

Инструкция по сборке каркаса стула Mate



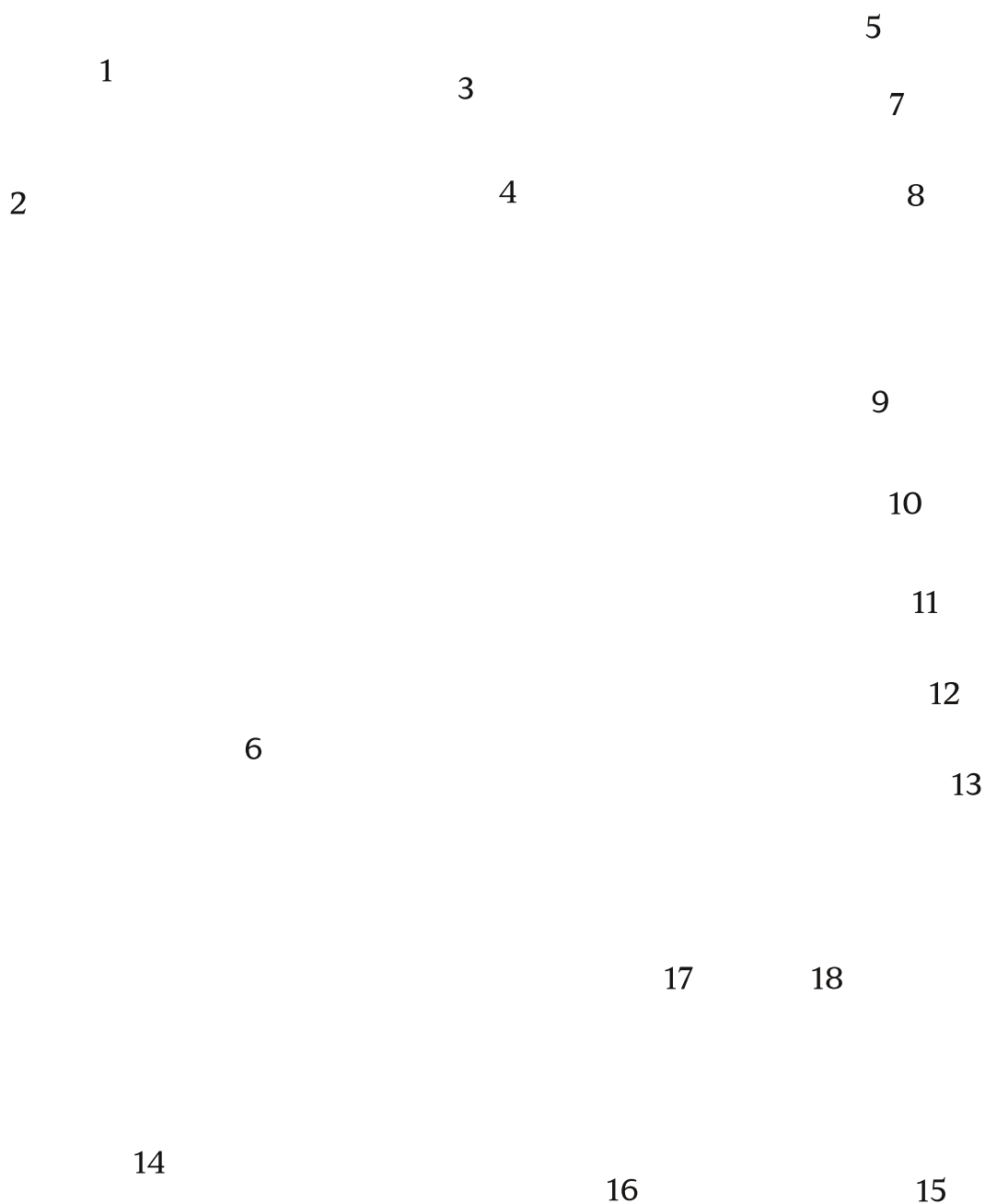
Комплект поставки:

14 деталей толщиной 12 мм

4 детали толщиной 4 мм

комплект ножек (по согласованию с заказчиком)

ВИНТ-СТЯЖКА(х42)



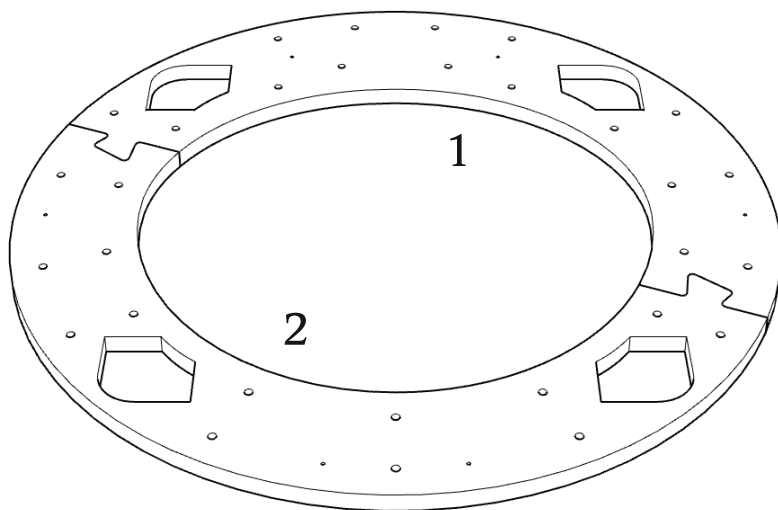
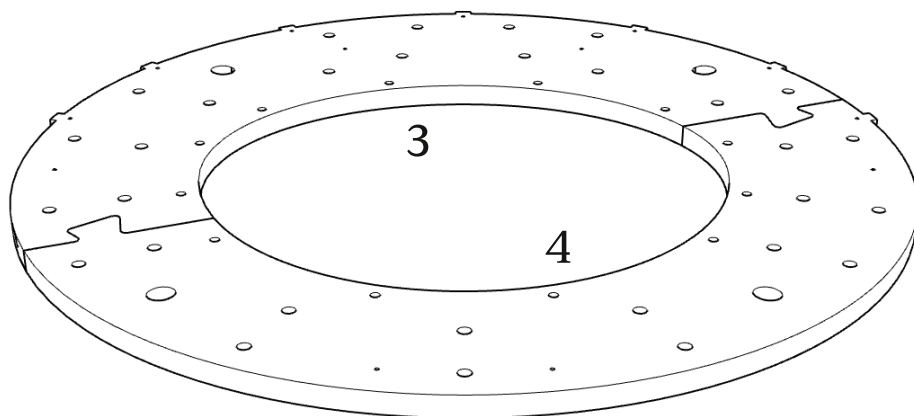
● Рекомендуем применять клей на сопрягаемых поверхностях

При засверливании деталей обращайтесь внимание на направление оси сверления- держитесь в габаритах детали!

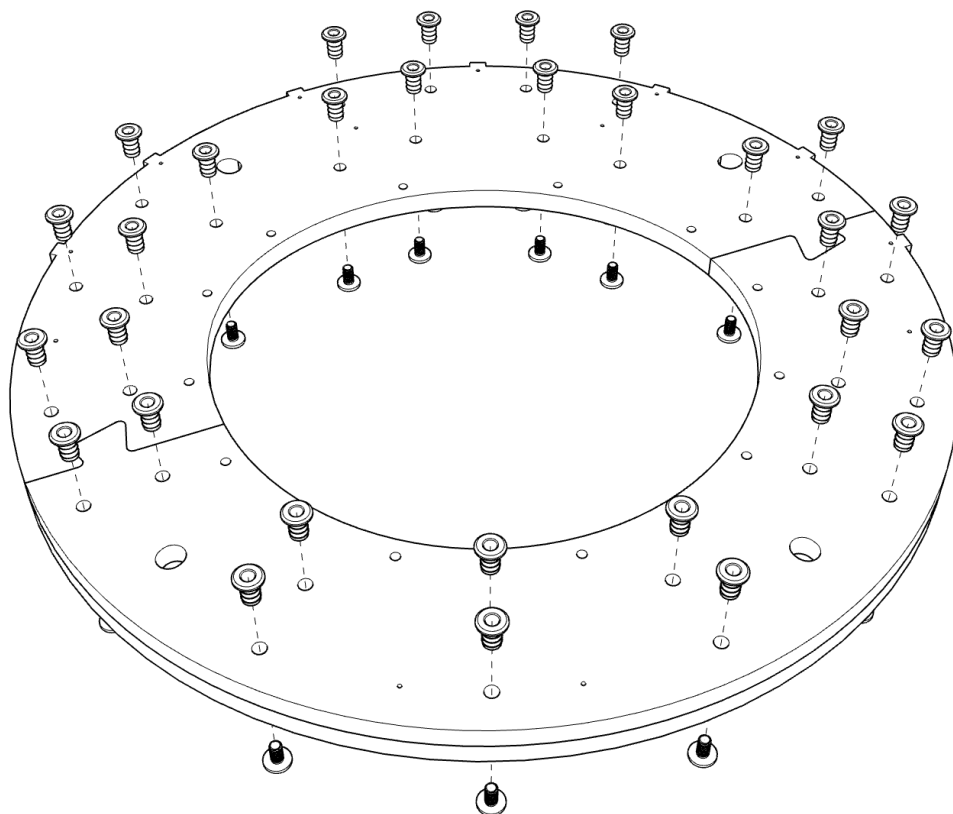
● При монтаже деталей толщиной 4 мм, настоятельно рекомендуется помещать их в ванну с горячей водой на 10-20 минут.

Детали: 1,2,3,4

зафиксировать скобами
с двух сторон

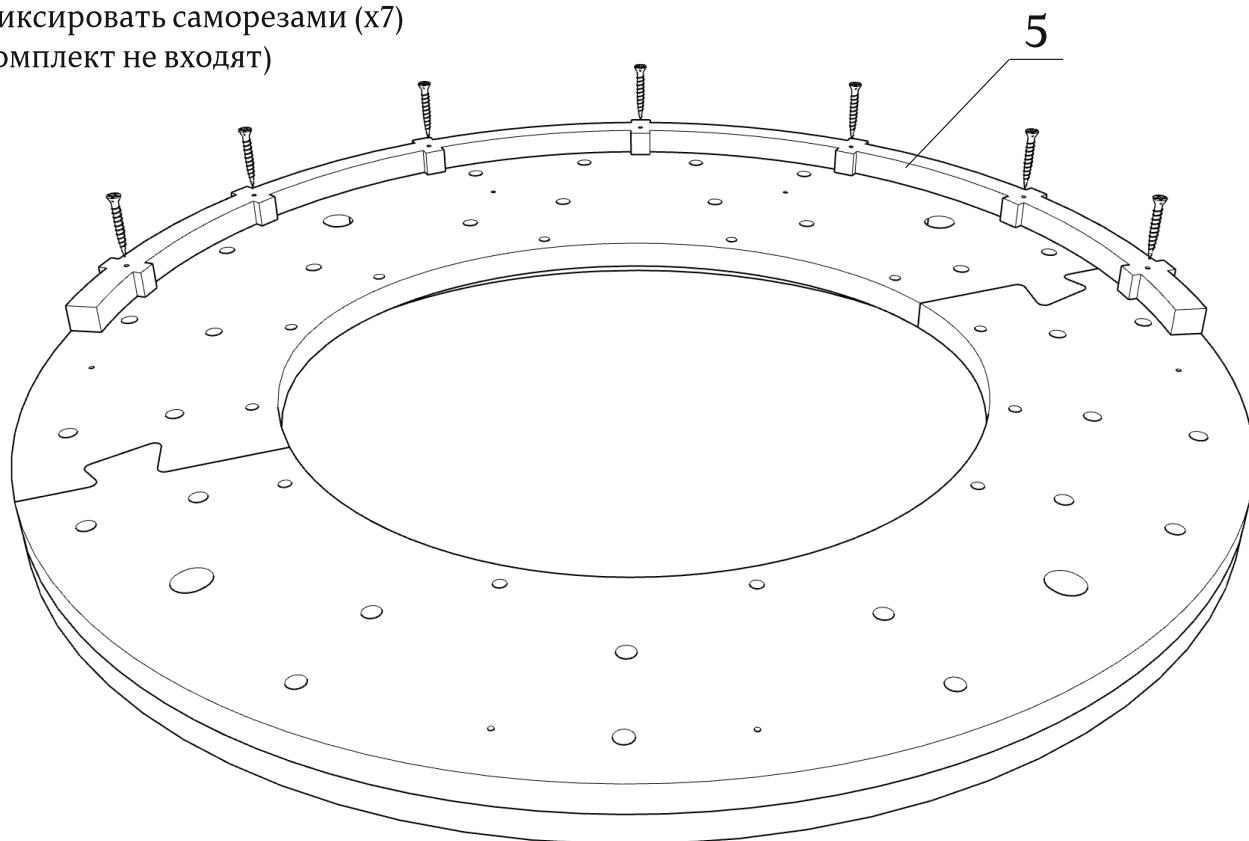


зафиксировать винт-стяжками (x30)



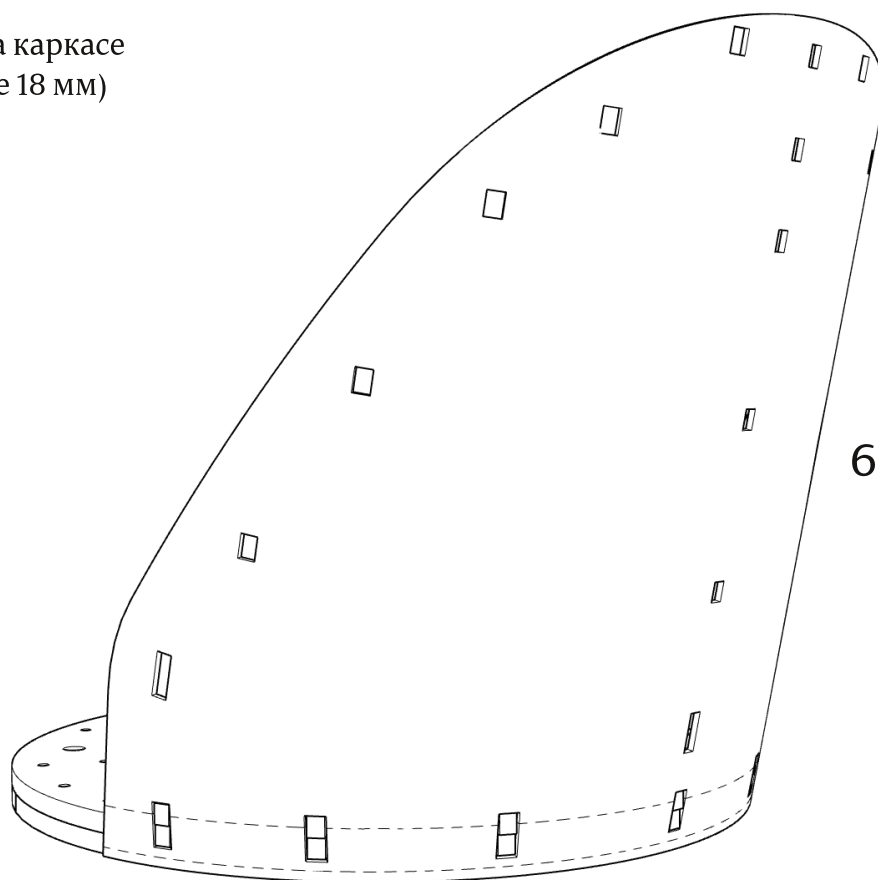
Детали: 5

зафиксировать саморезами (x7)
(в комплект не входят)



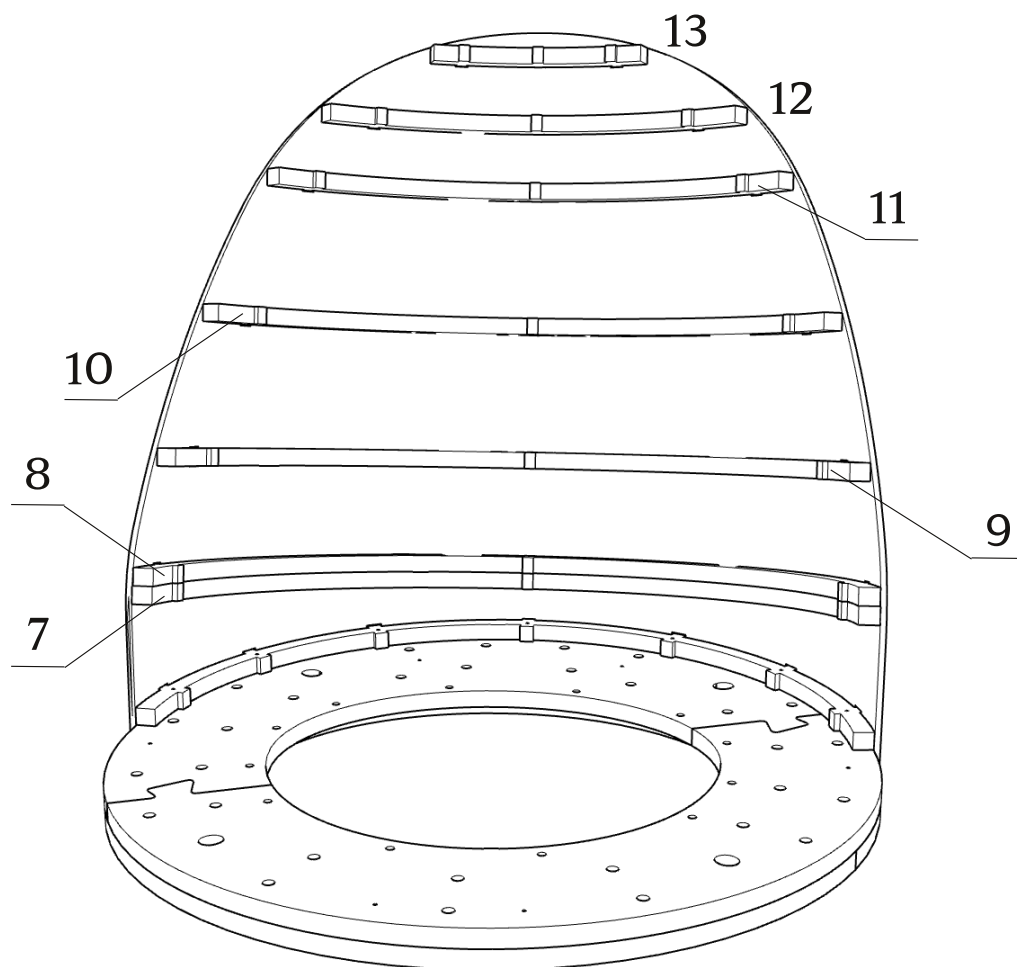
Детали: 6

зафиксировать на каркасе
скобами (не менее 18 мм)

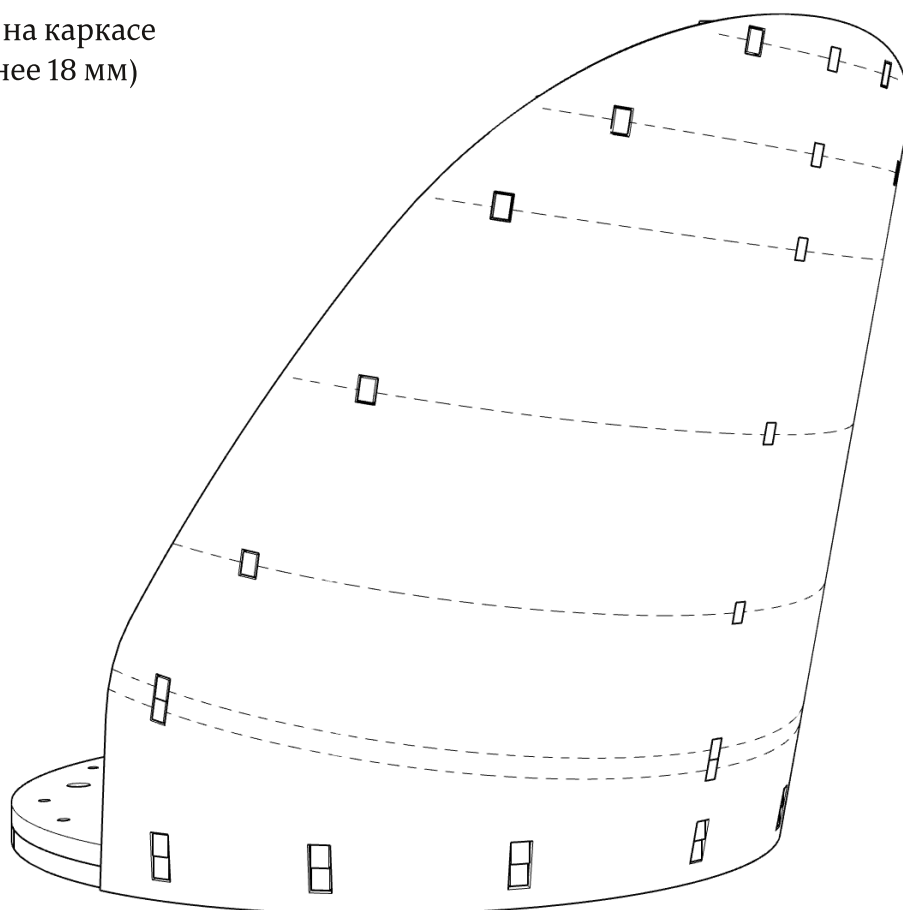


● При монтаже деталей толщиной 4 мм, настоятельно рекомендуется помещать их в ванну с горячей водой на 10-20 минут.

Детали: 7-13

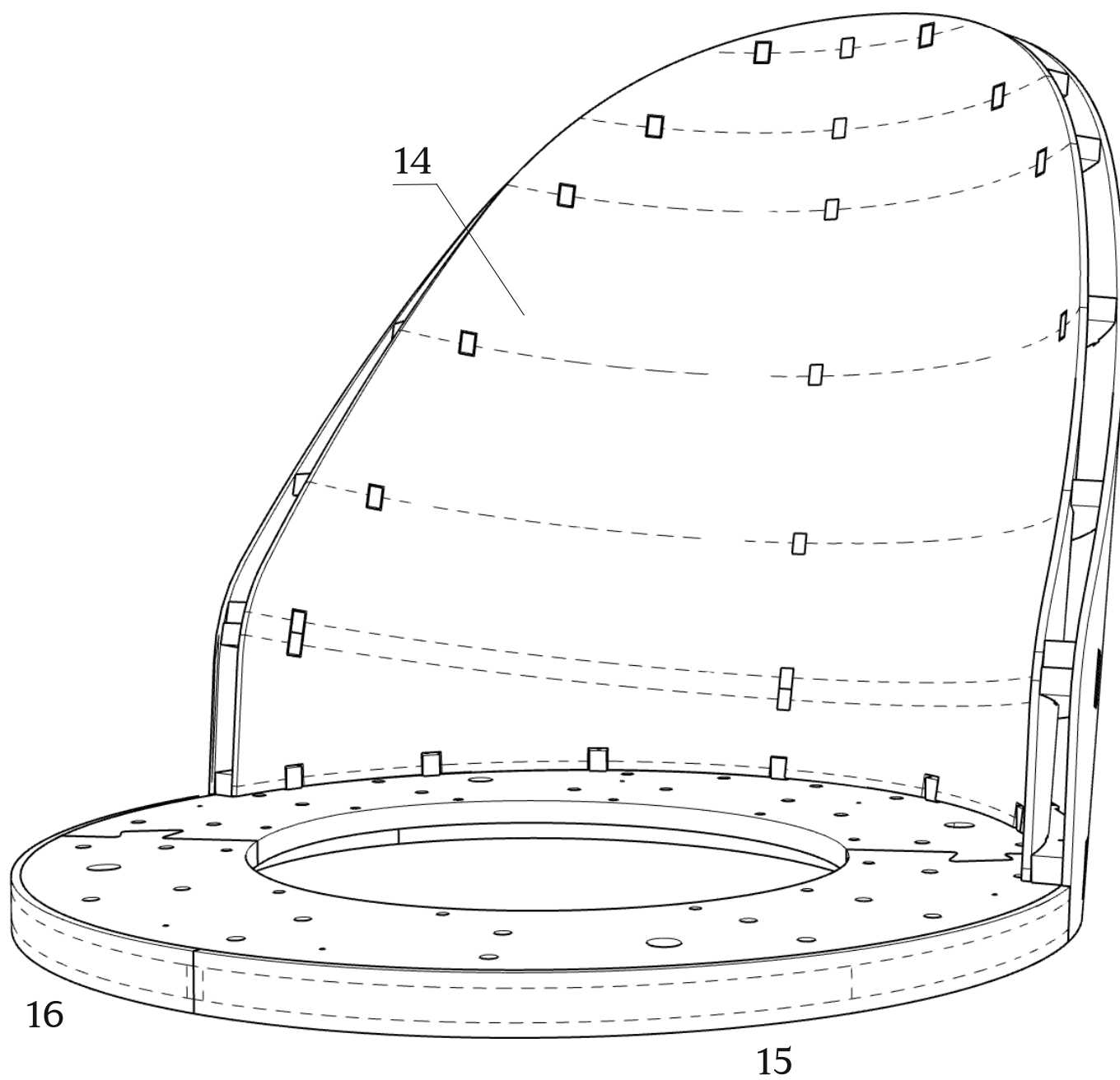


зафиксировать на каркасе
скобами (не менее 18 мм)

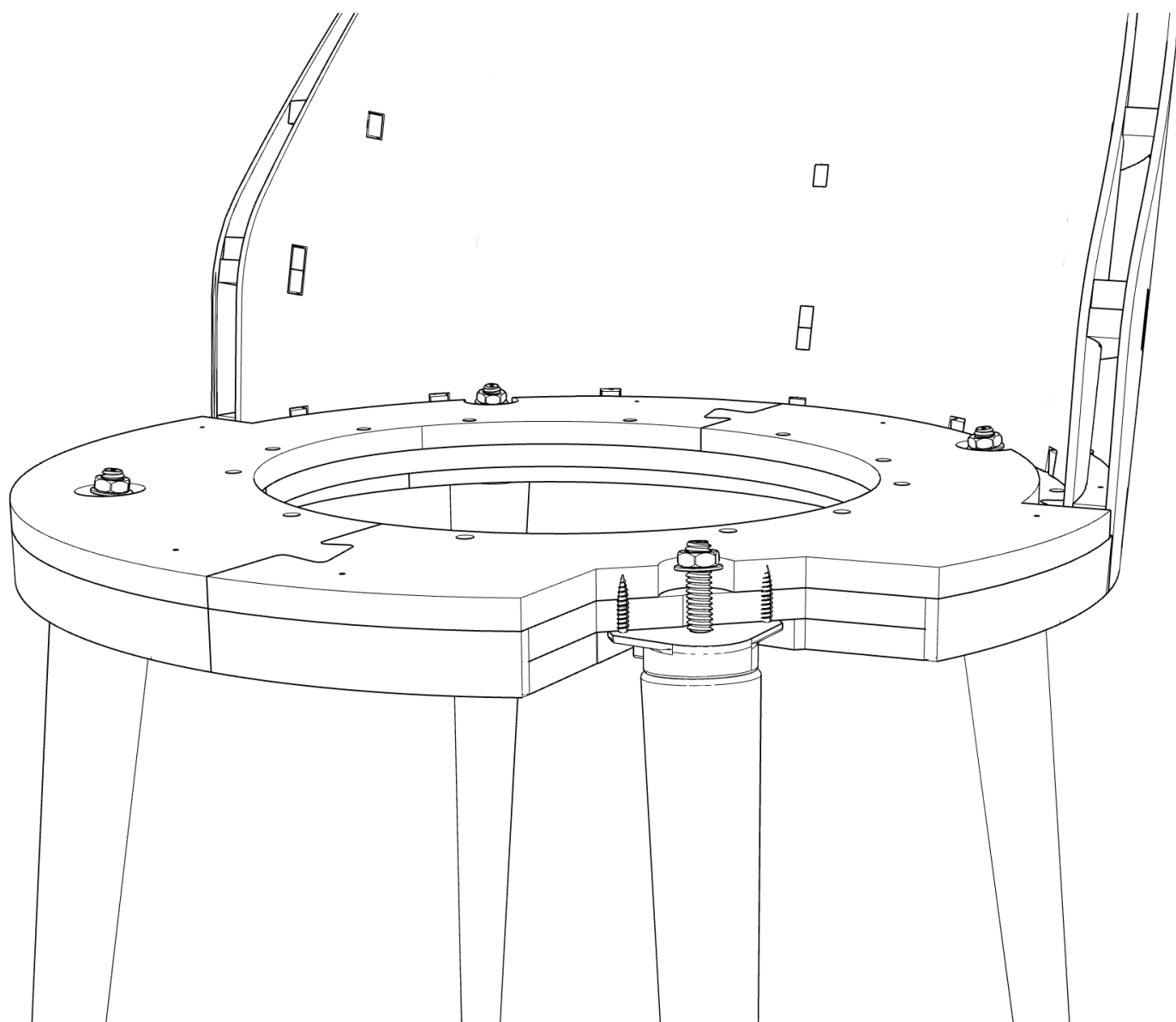


Детали: 14-16

зафиксировать на каркасе
скобами (не менее 18 мм)



Вариант установки ножек

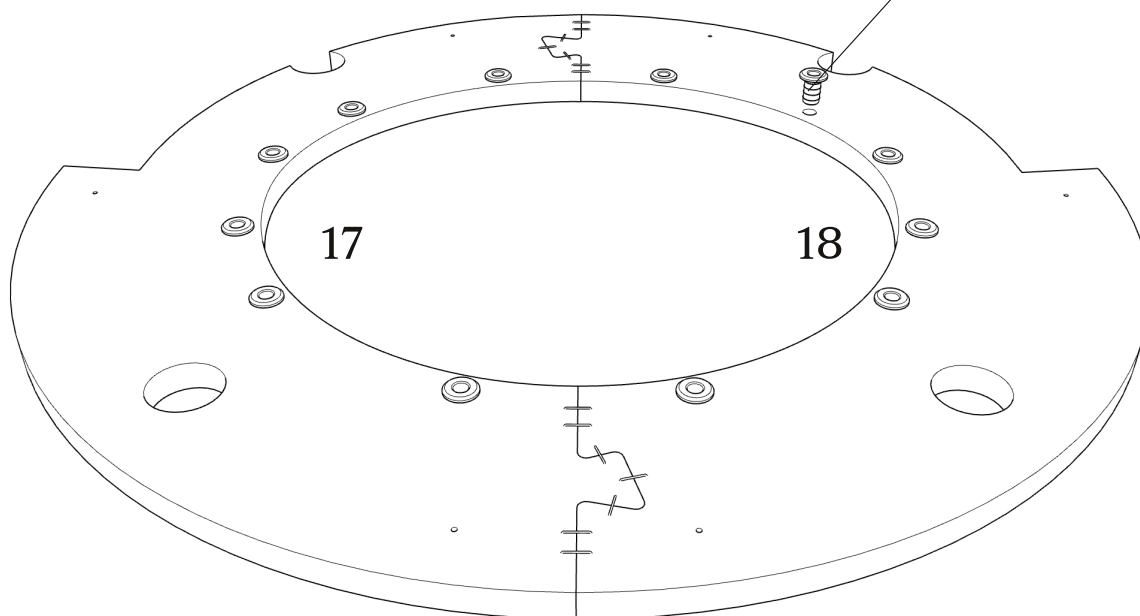


Уважаемые Мастера!

Обязательно используйте для монтажа ножек шпильку длиной 120 мм- сквозное крепление избавит от проблем при эксплуатации стула!

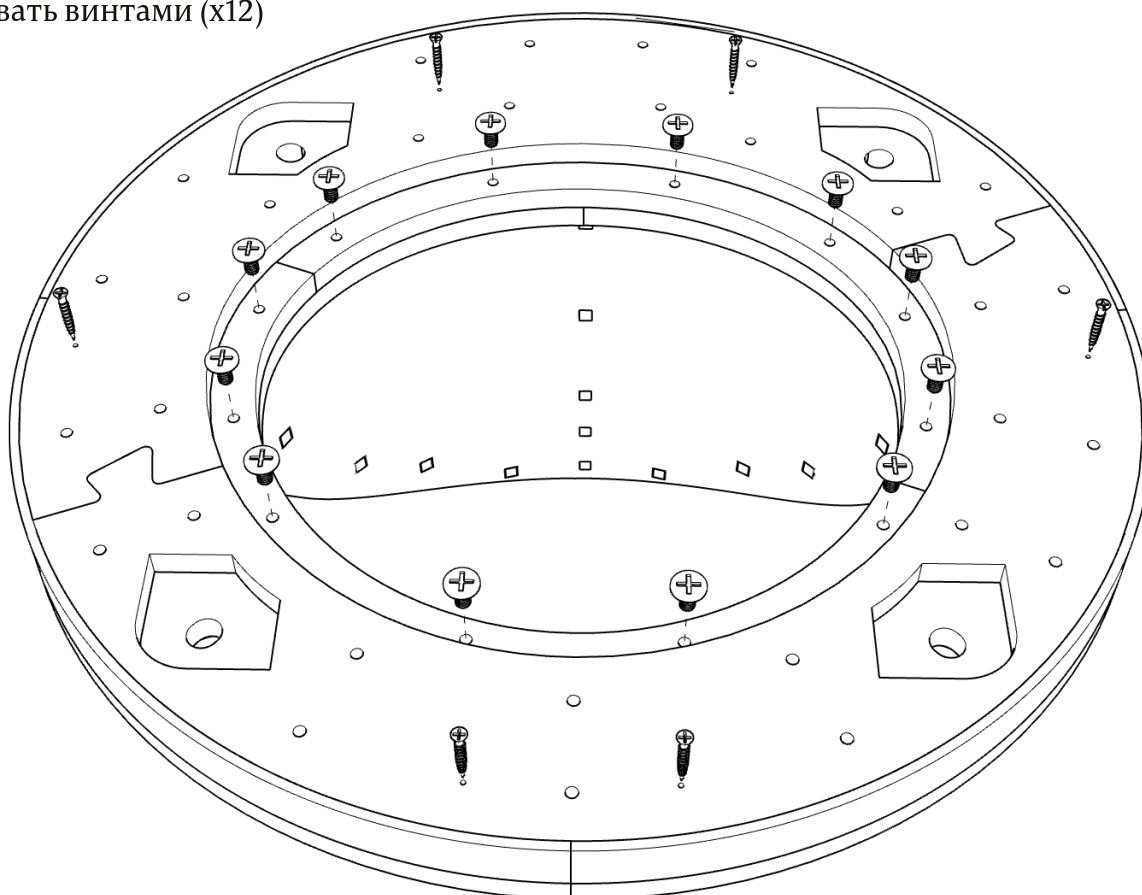
Детали: 17,18
зафиксировать скобами

установить стяжки (x12)
зафиксировать клеем



● Основание сиденья (детали 17,18) устанавливать полностью подготовленным и частично обтянутым.

зафиксировать винтами (x12)



зафиксировать саморезами (x6)
(в комплект не входят)

Габаритные размеры каркаса стула Mate

