

Инструкция по сборке каркаса кресла Fetta



Комплект поставки:

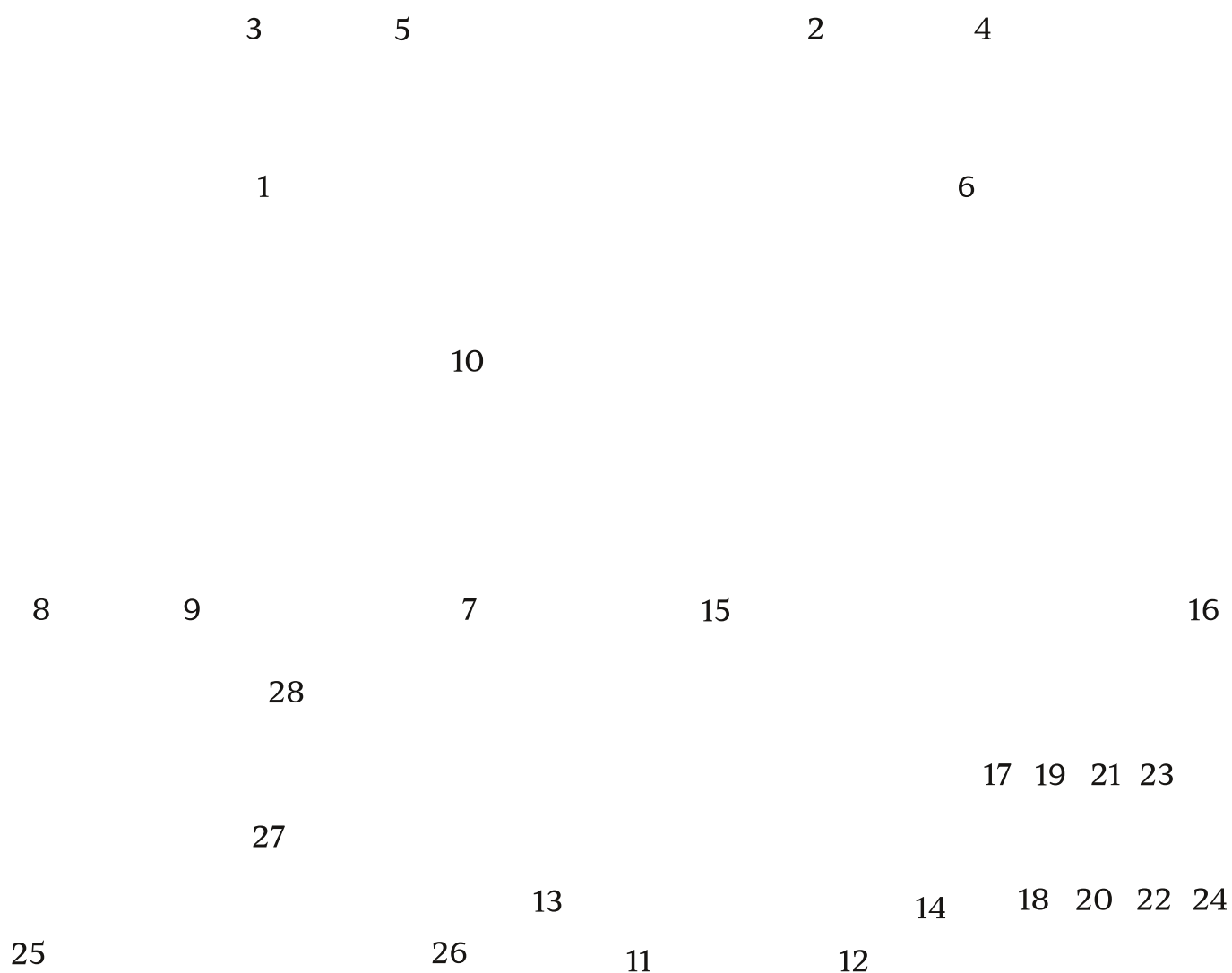
28 деталей толщиной 15 мм

4 ножи (по согласованию с заказчиком)

евровинт 7x40(x16)

евровинт 7x60(x32)

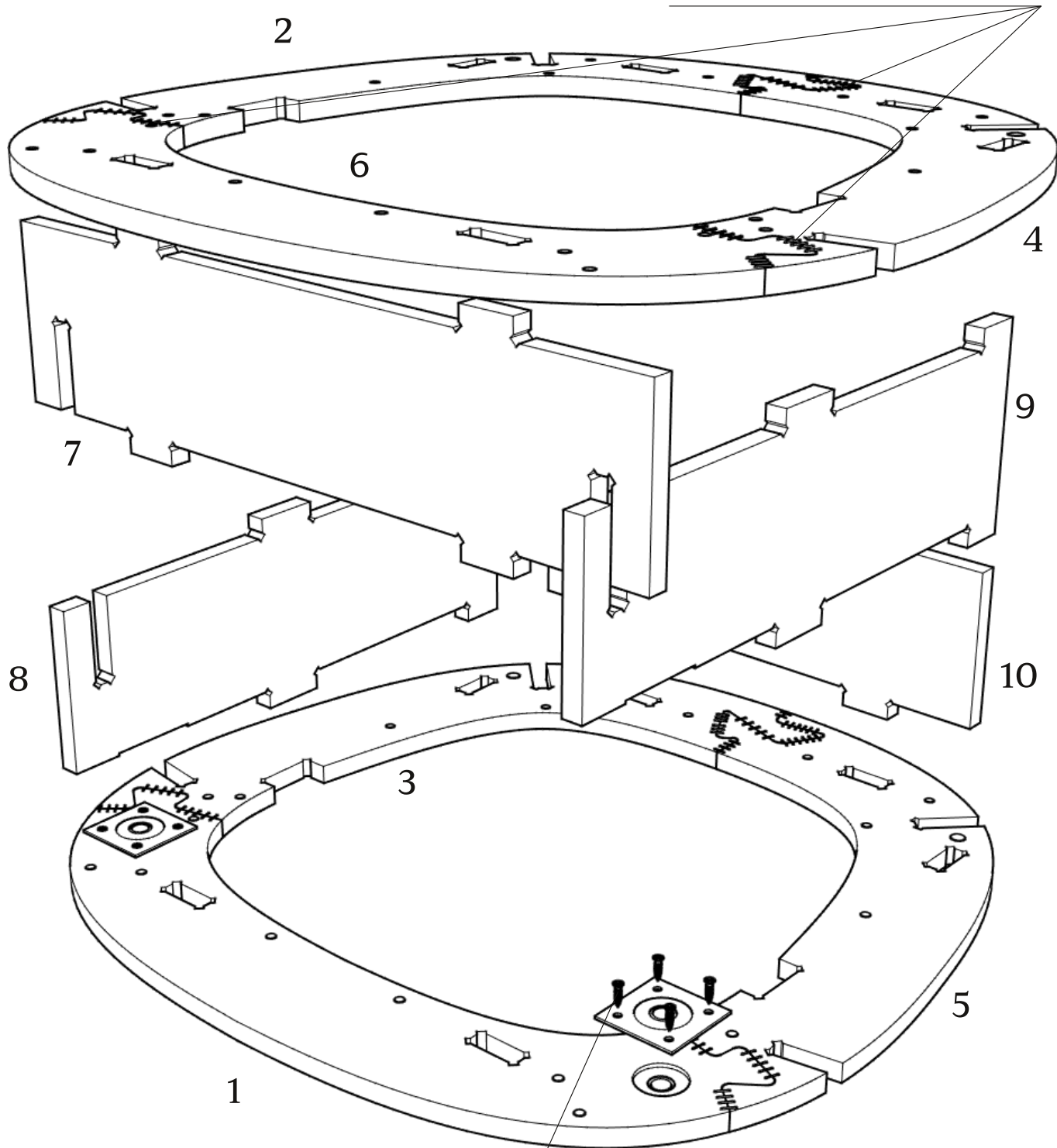
винт-стяжка(x2)



При засверливании деталей обращайтесь внимание на направление оси сверления- держитесь в габаритах детали!

Детали: 1-10

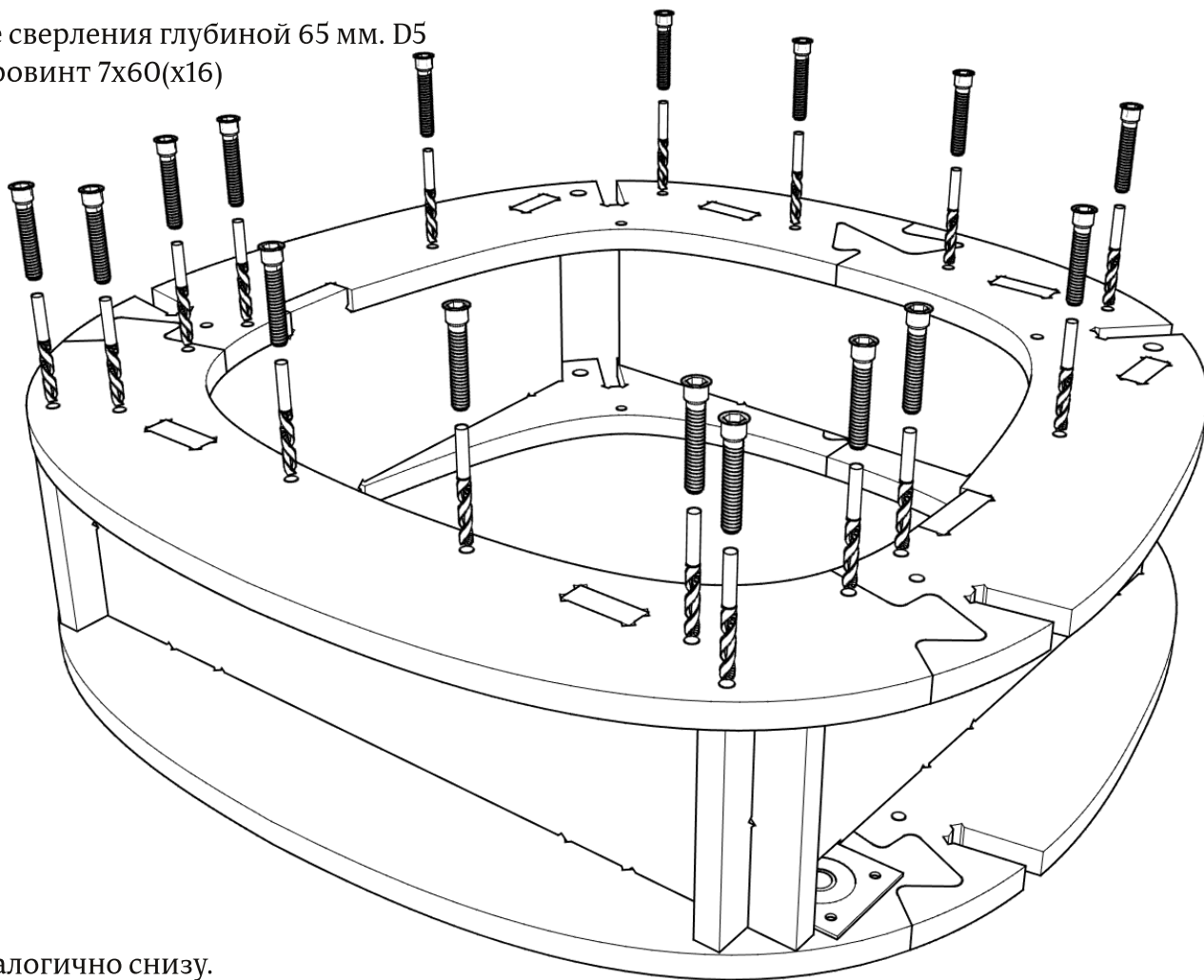
соединения "ласточкин хвост"
предварительно зафиксировать
скобами 16 мм с двух сторон



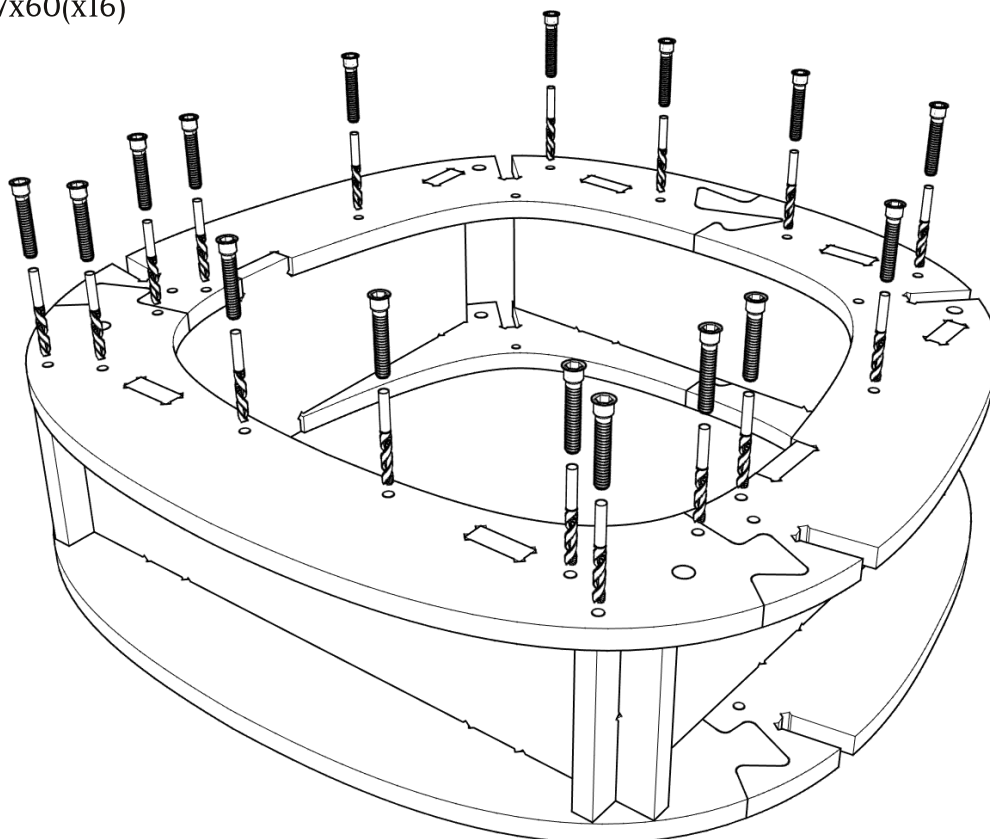
опорные пластины фиксировать
саморезами длиной не более 16 мм

● опорные пластины в комплект не
входят (дет. №8)

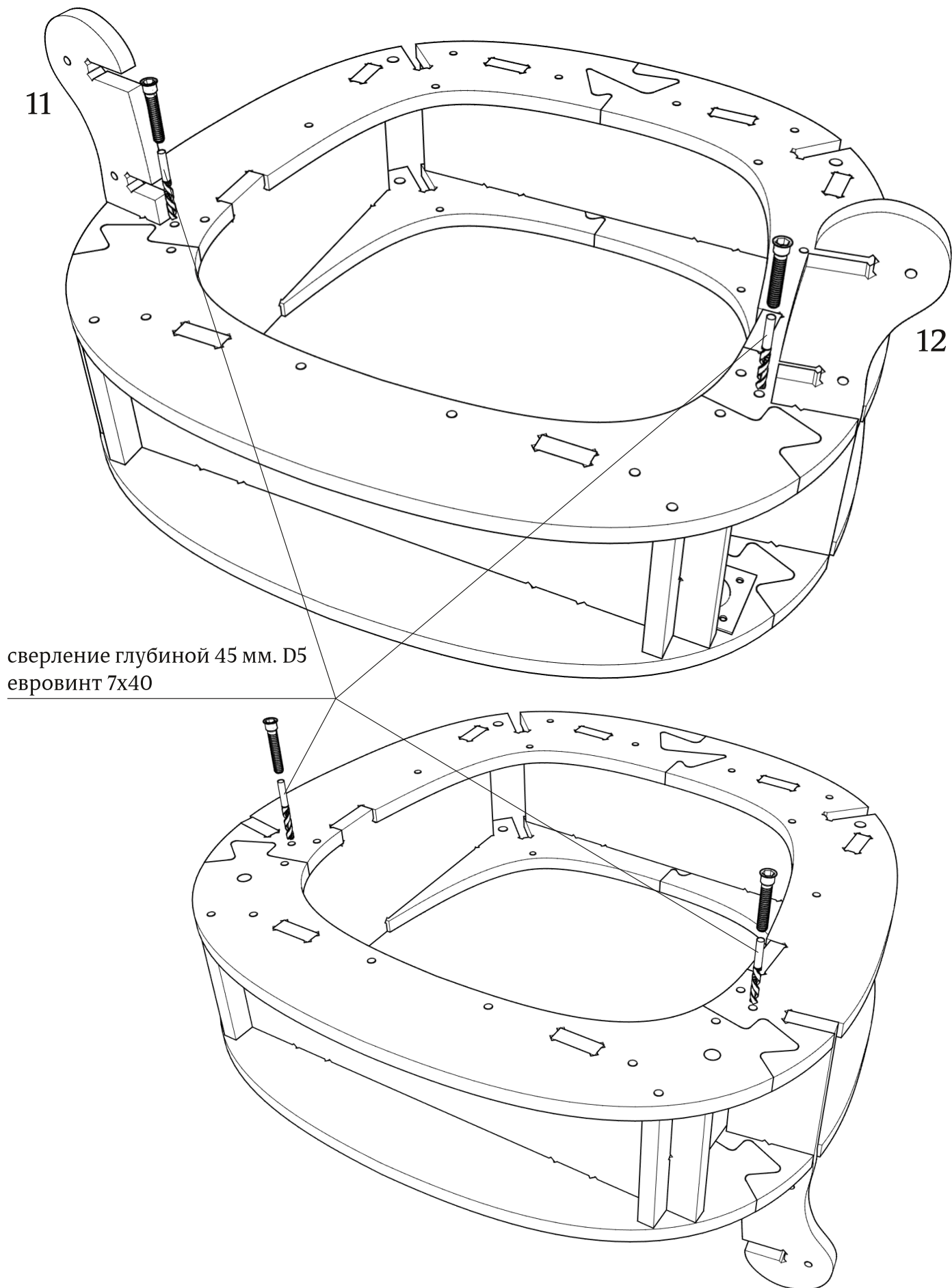
все сверления глубиной 65 мм. D5
евровинт 7x60(x16)

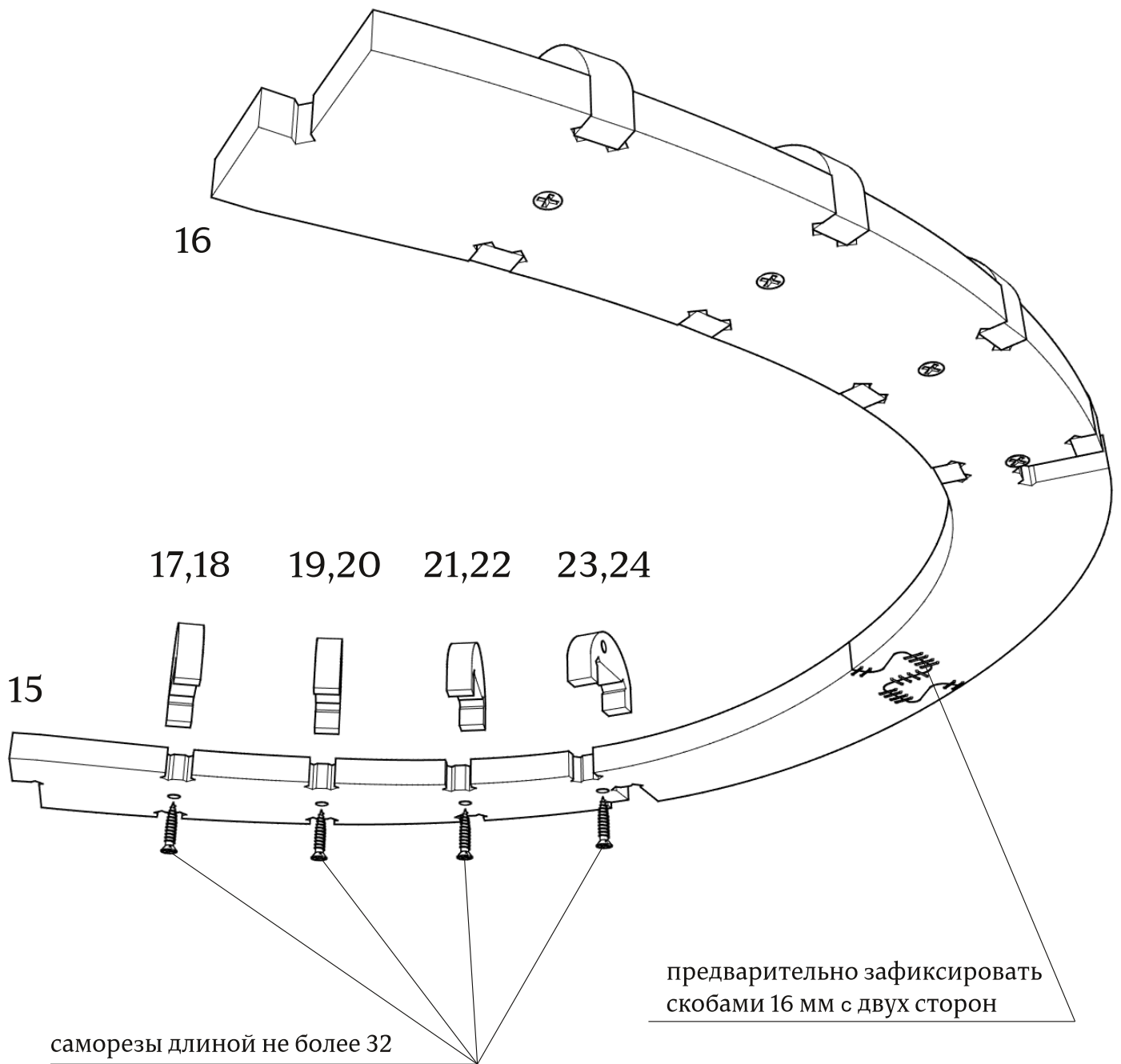


аналогично снизу.
все сверления глубиной 65 мм. D5
евровинт 7x60(x16)



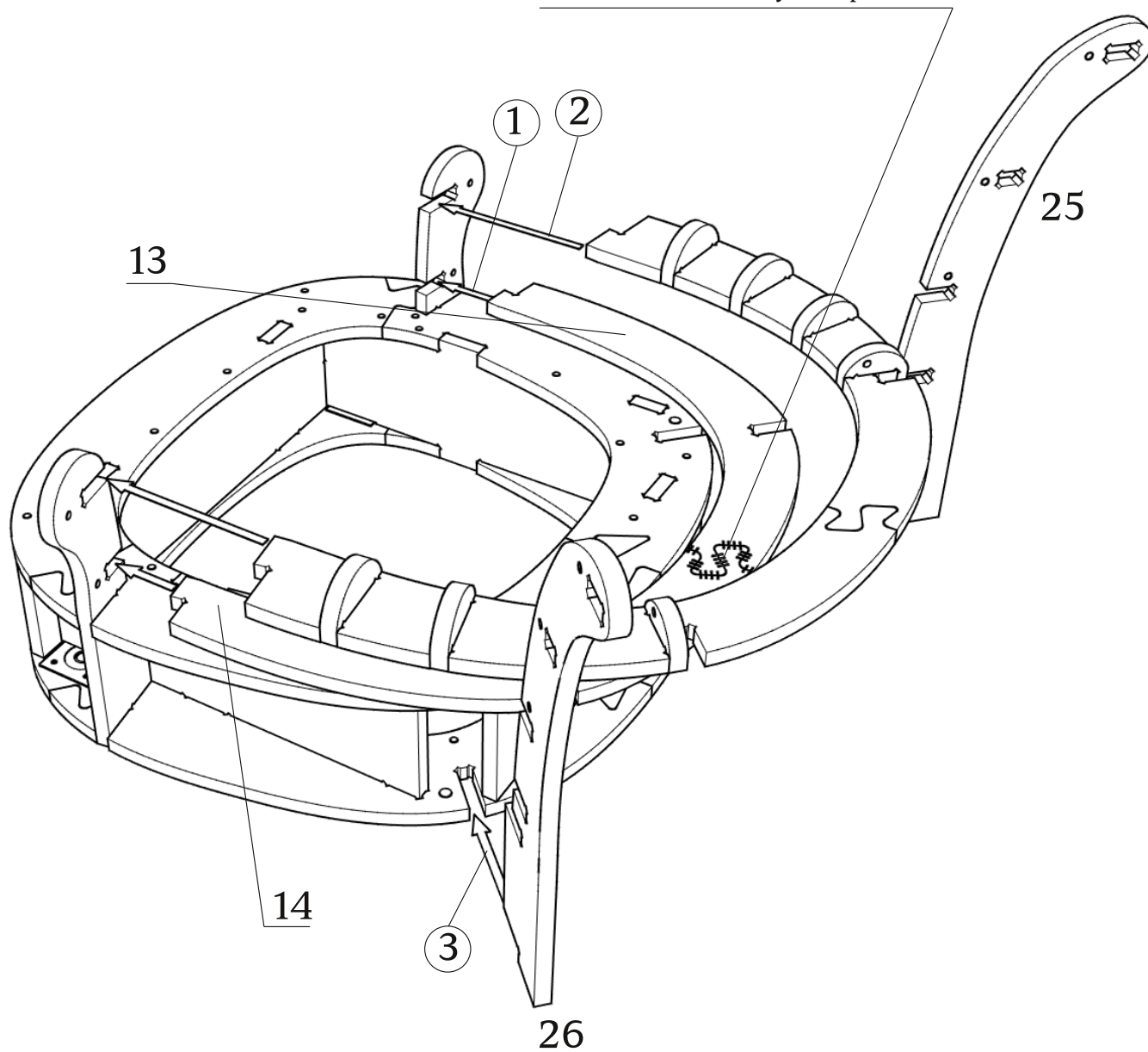
Детали: 11,12





Детали: 13,14,25,26

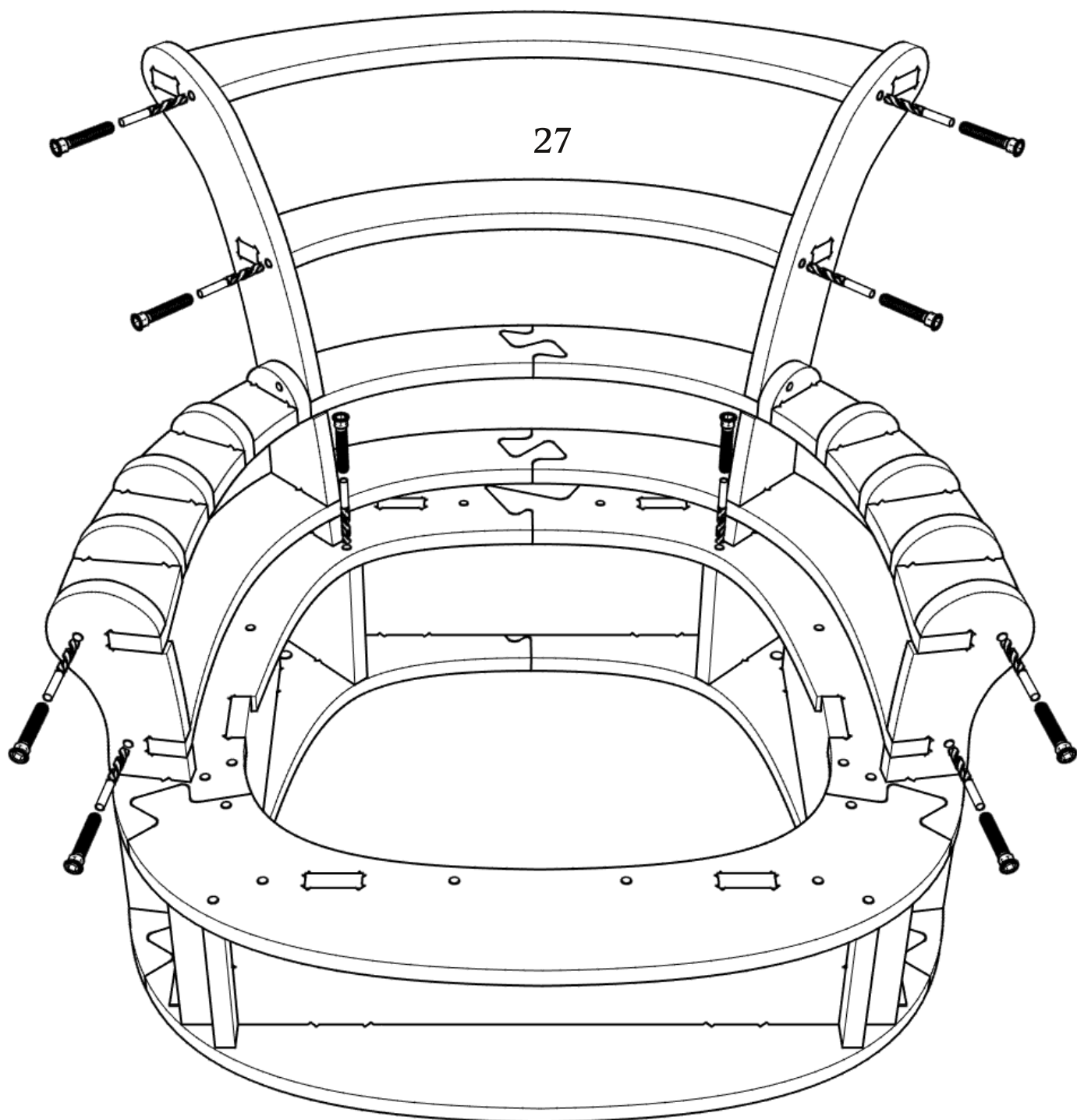
предварительно зафиксировать
скобами 16 мм с двух сторон

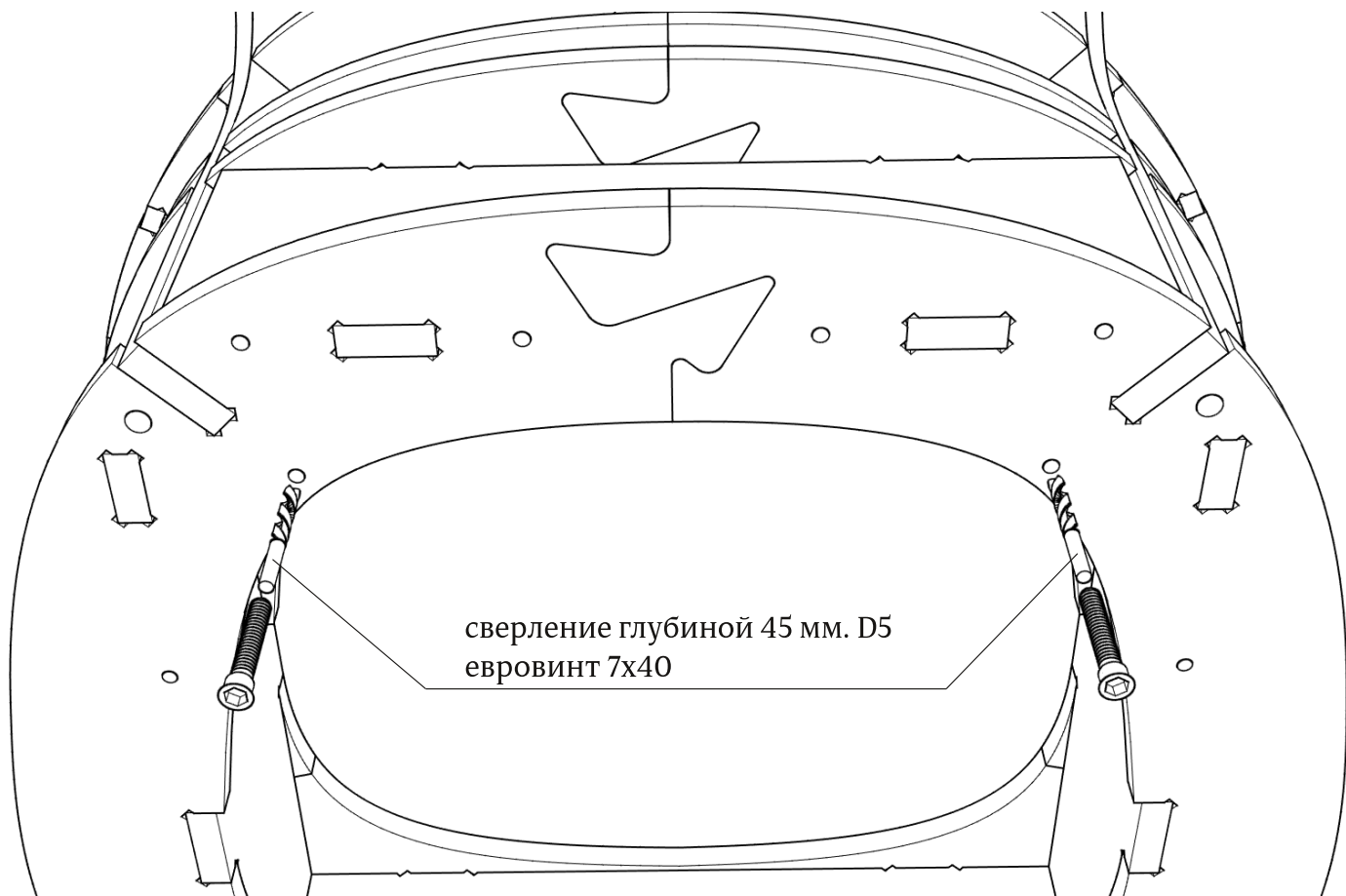
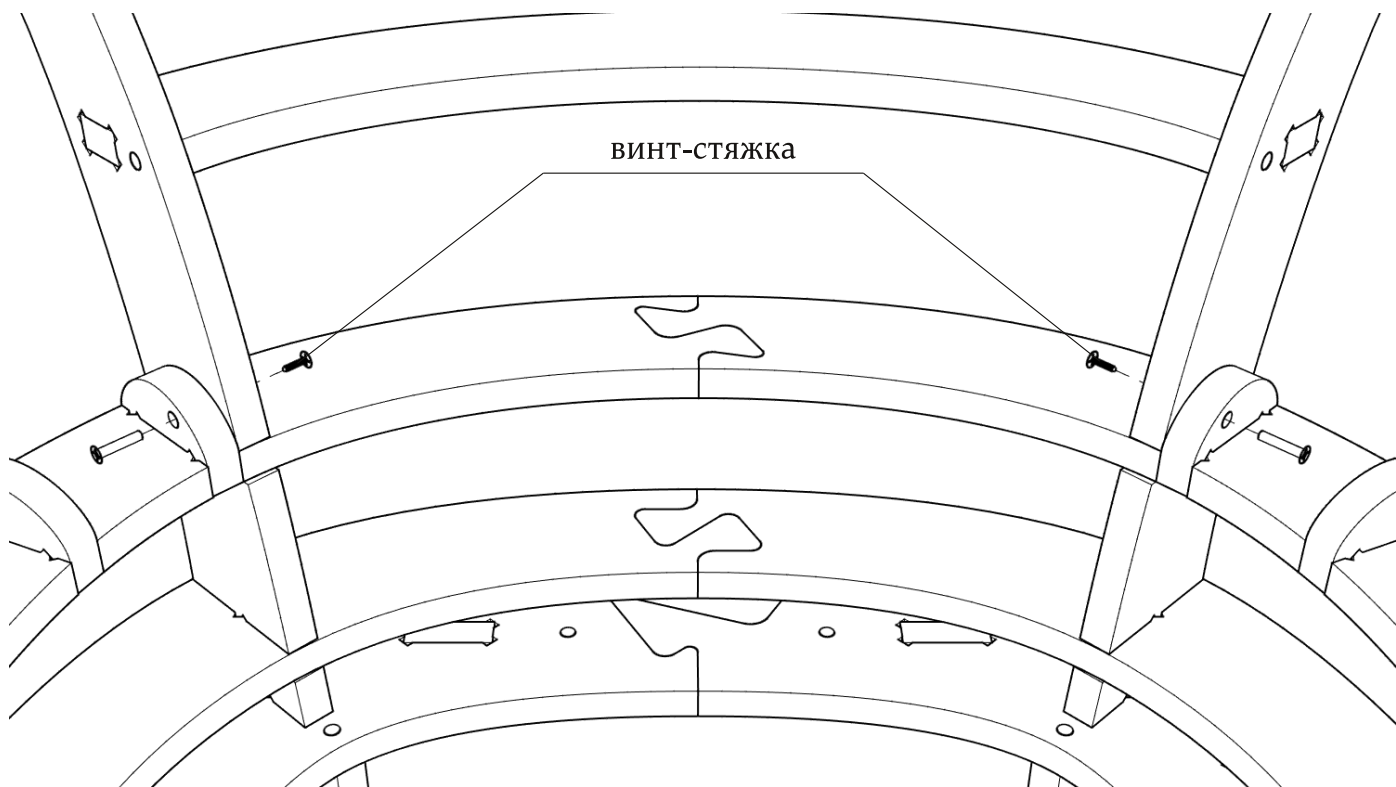


Детали: 27,28

сверление глубиной 45 мм. D5
евровинт 7x40(x10)

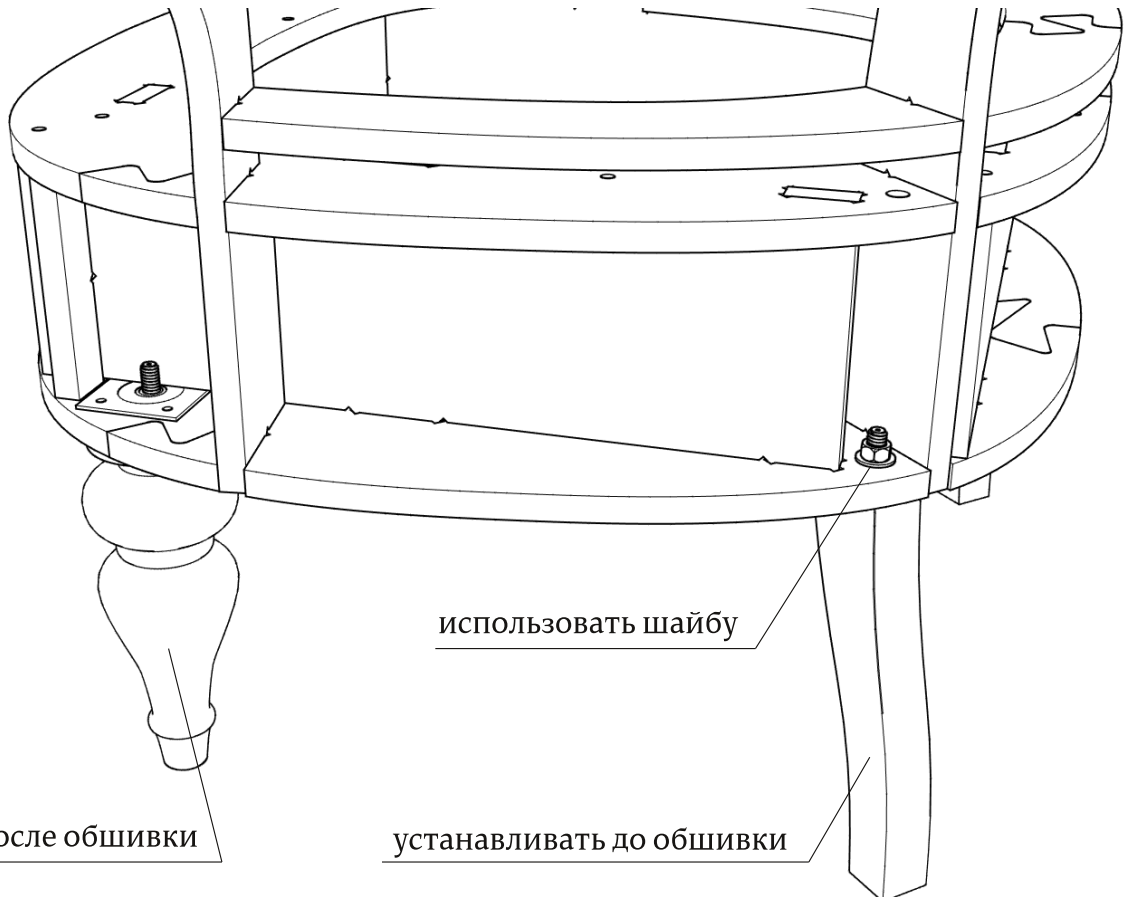
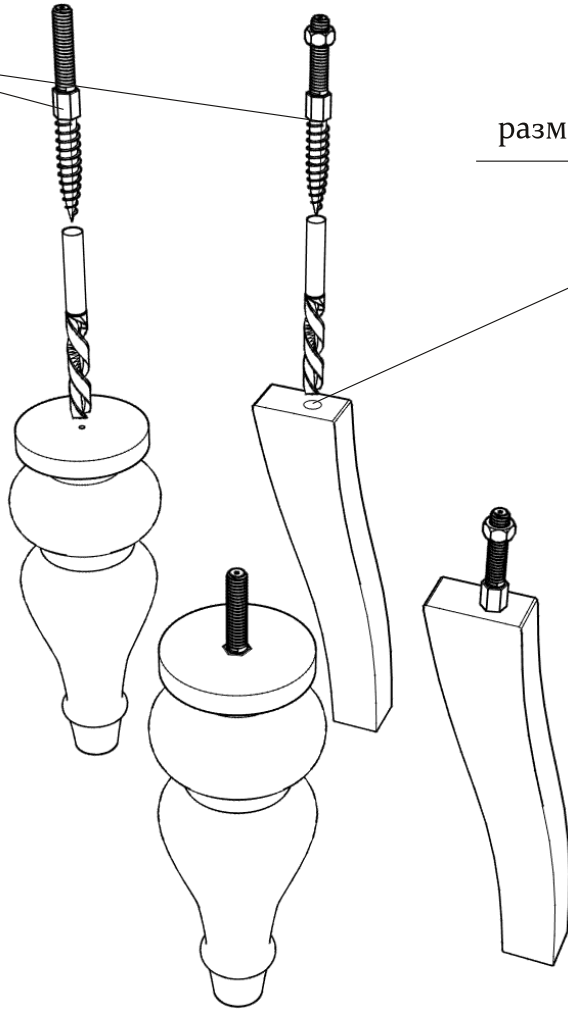
28





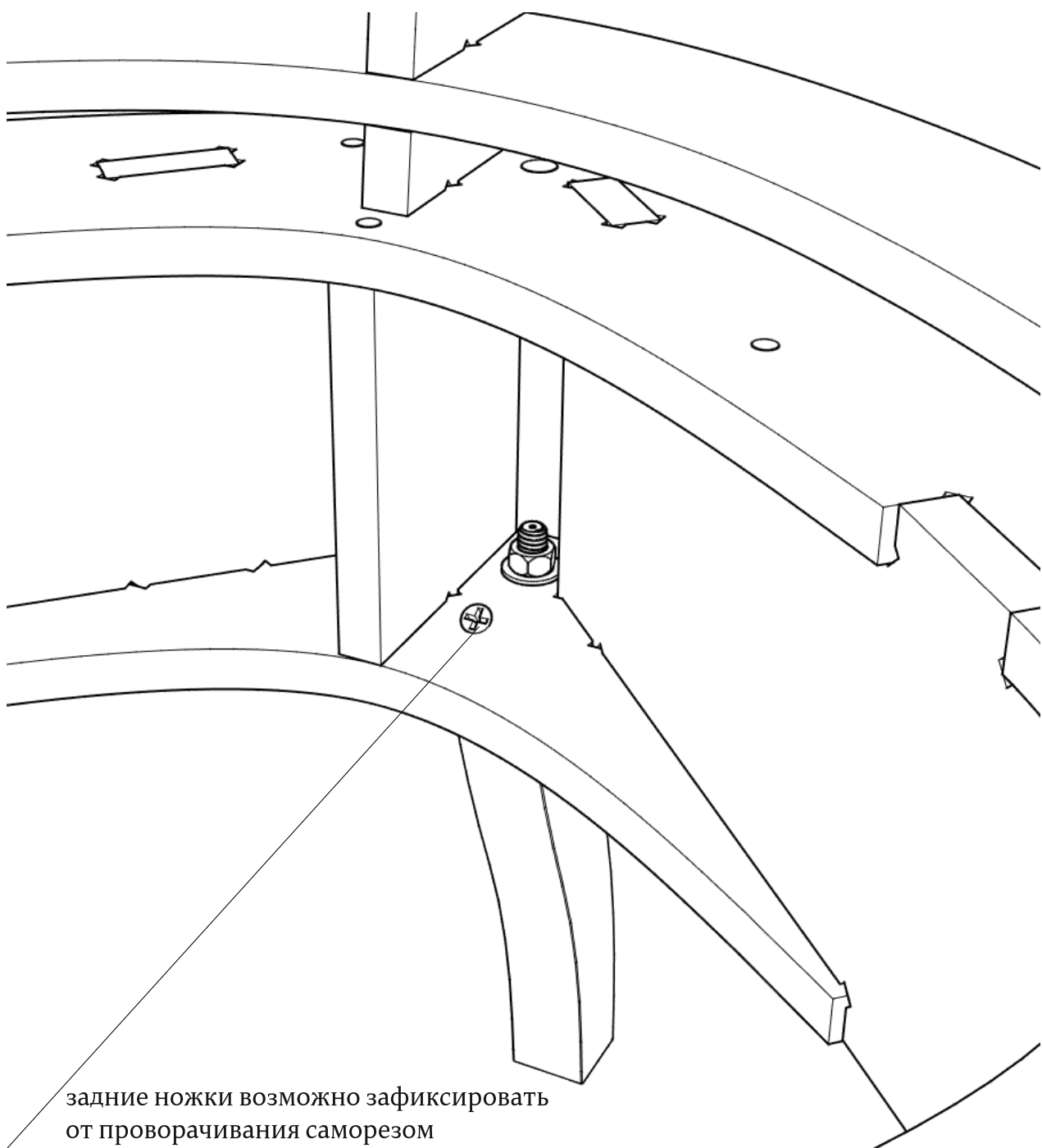
шуруп-шпилька м10х80

разметить



устанавливать после обшивки

устанавливать до обшивки



задние ножки возможно зафиксировать
от проворачивания саморезом

Габаритные размеры каркаса кресла Fetta

