

Инструкция по сборке каркаса стула Host



Комплект поставки:

13 деталей толщиной 12 мм

3 детали толщиной 4 мм

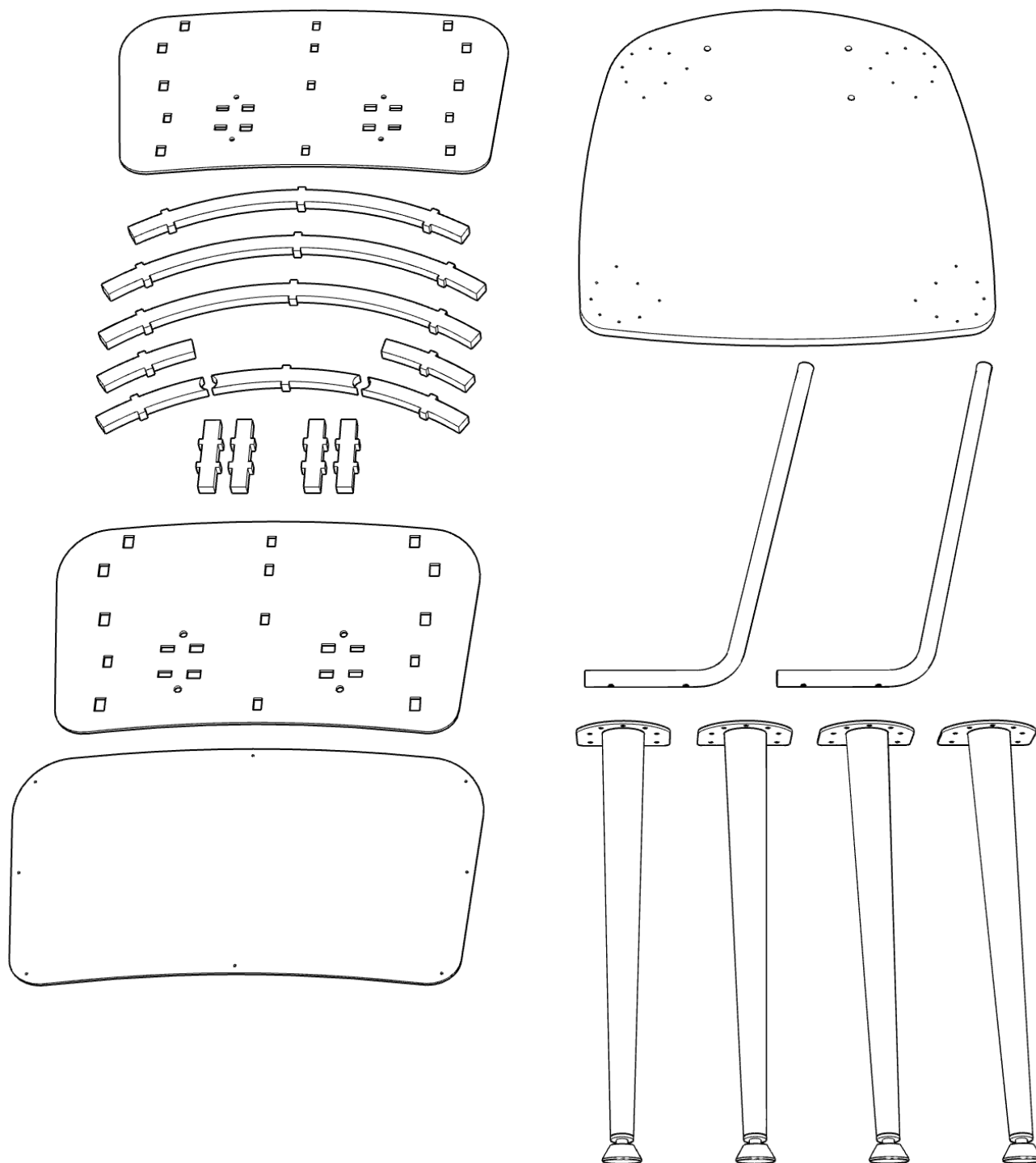
2 детали из трубы D16 мм

комплект ножек(заказываются отдельно
в соответствующем разделе сайта)

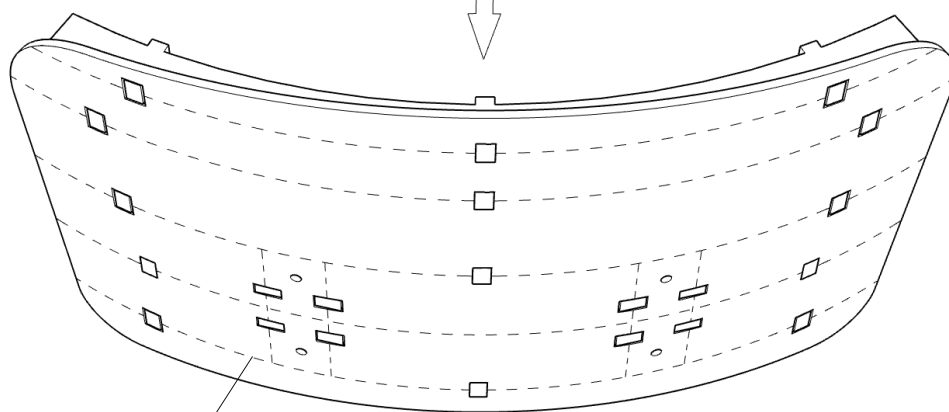
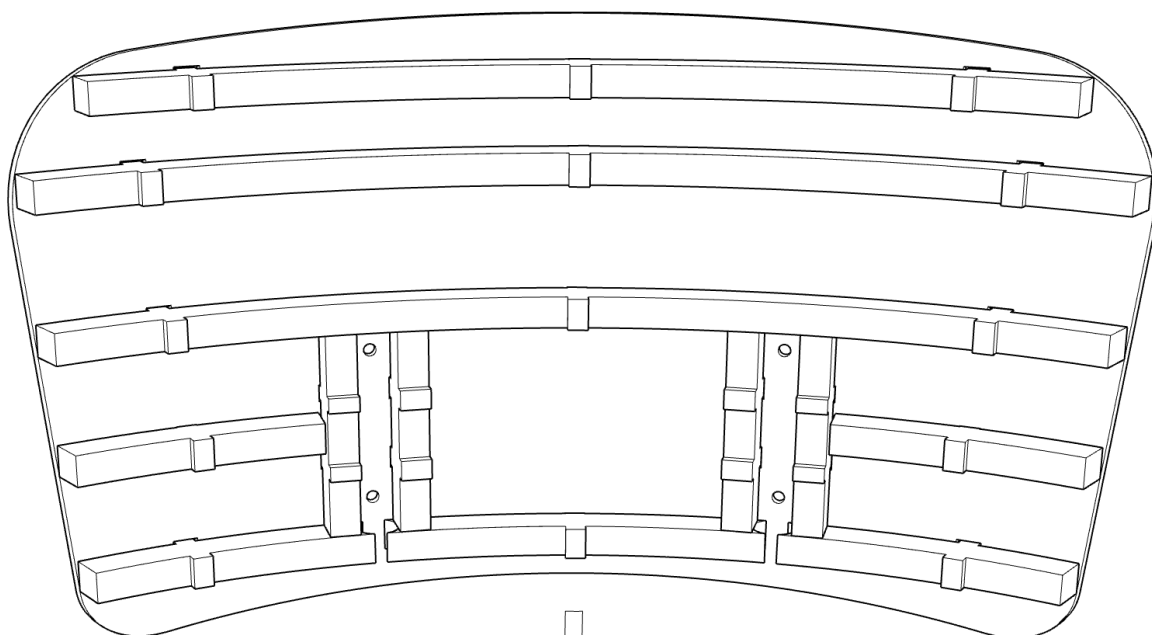
винт-стяжка(х8)

шайба(х8)

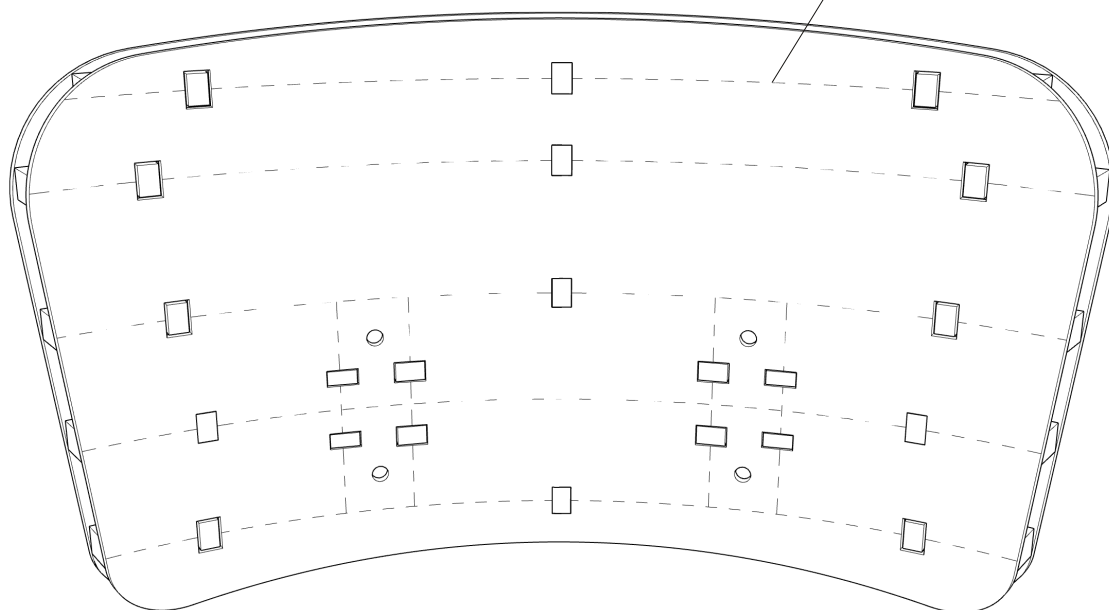
саморезы(х32)



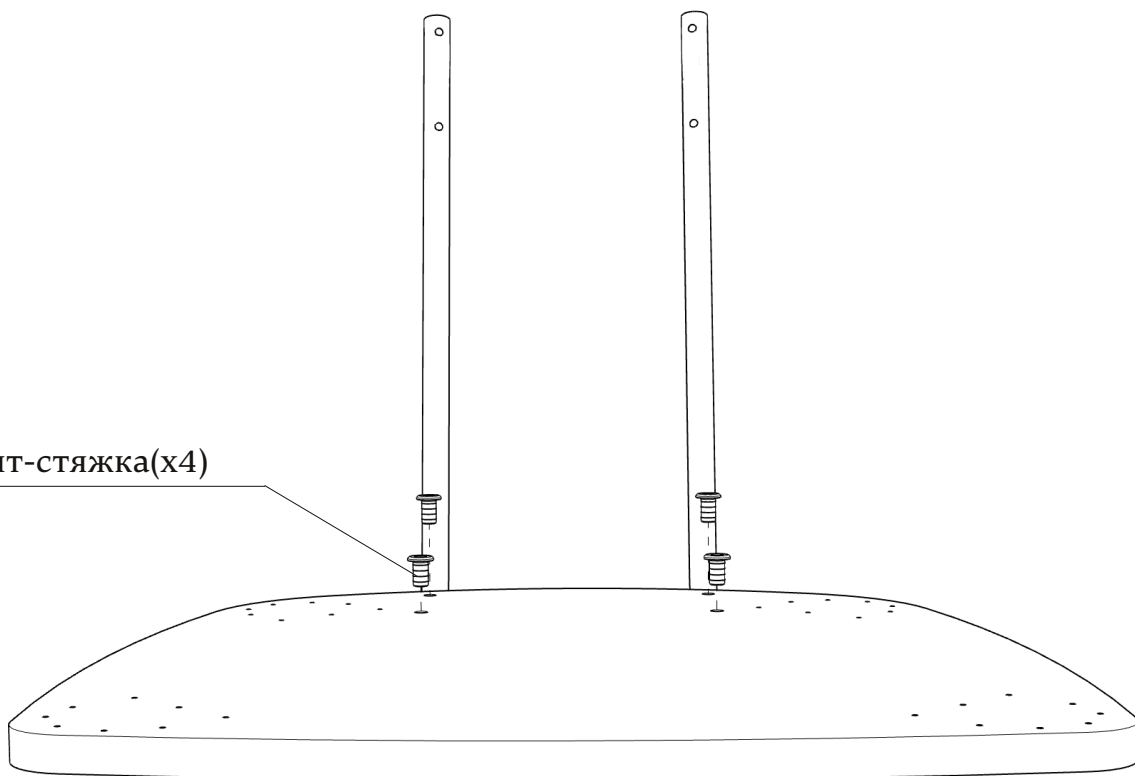
При засверливании деталей обращайтесь внимание на направление оси сверления- держитесь в габаритах детали!



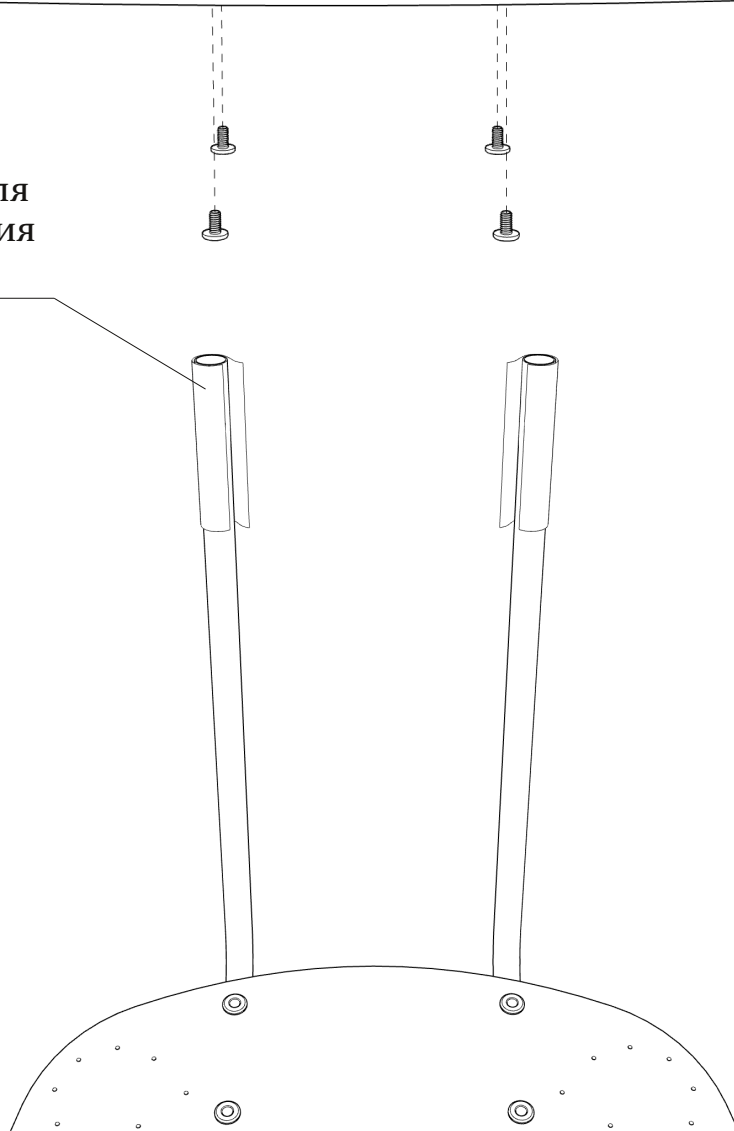
зафиксировать скобами длиной 18мм

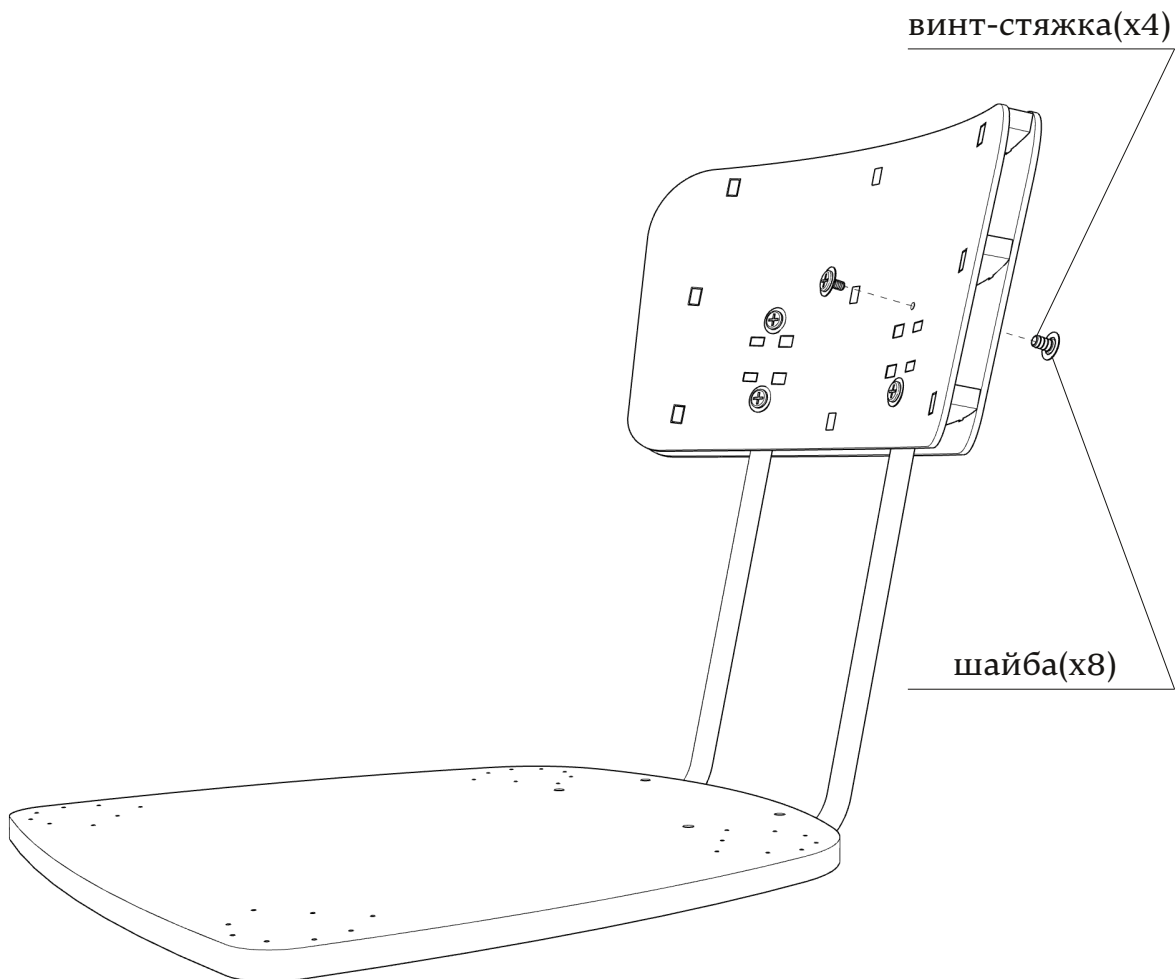
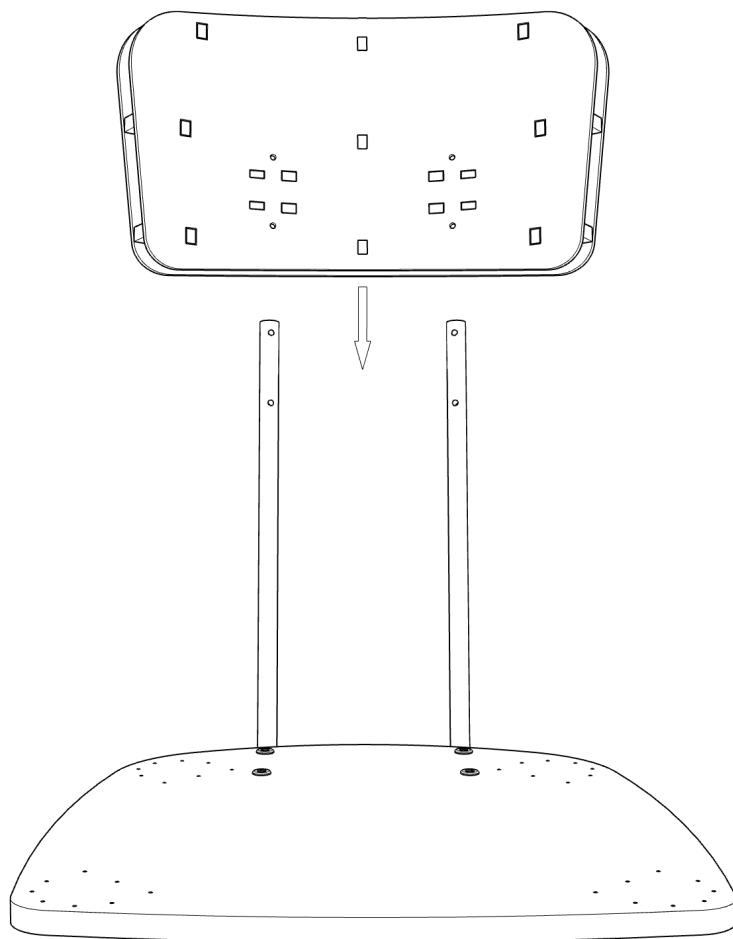


ВИНТ-СТЯЖКА(х4)

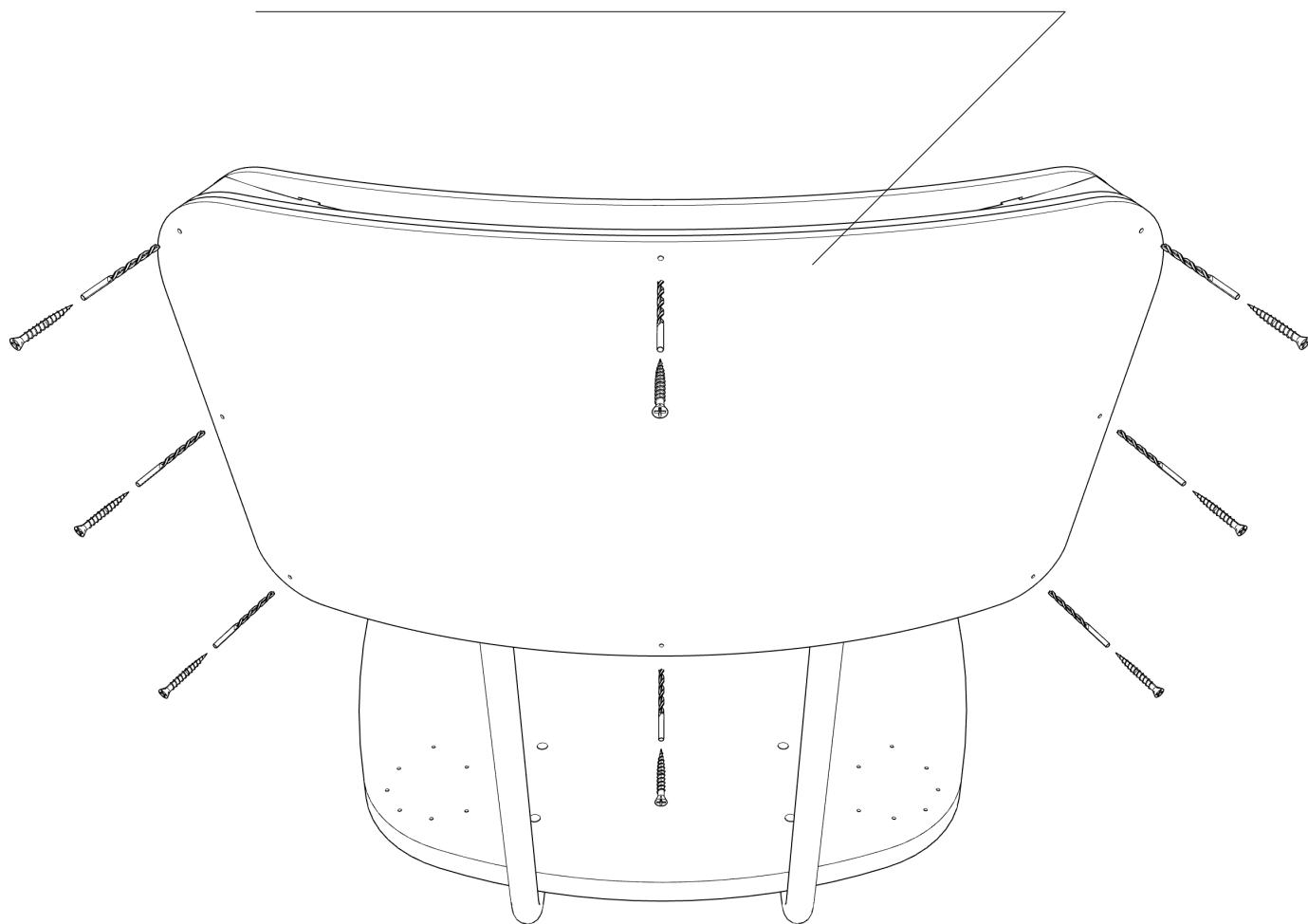


1 слой скотча для
предотвращения
скрипа спинки

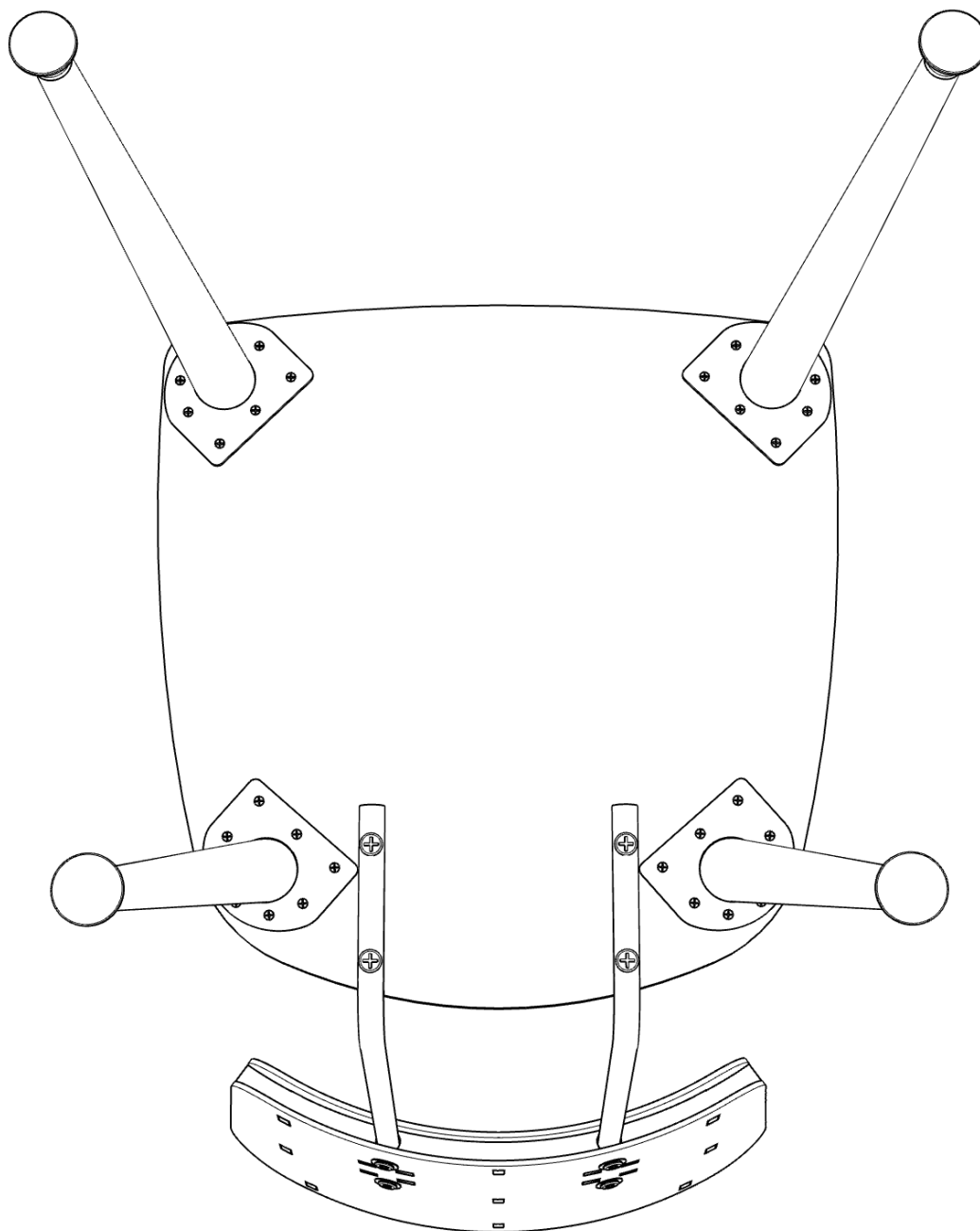




деталь используется для упрощенной обшивки
возможно использование декоративных колпачков
для головок саморезов



ножки устанавливать после обшивки



Габаритные размеры каркаса стула Host

