

Инструкция по сборке каркаса кровати Anny

---



Рекомендуем использовать ортопедические основания  
и аксессуары Via Ferrata.

---

# ИЗГОЛОВЬЕ

Комплект поставки:

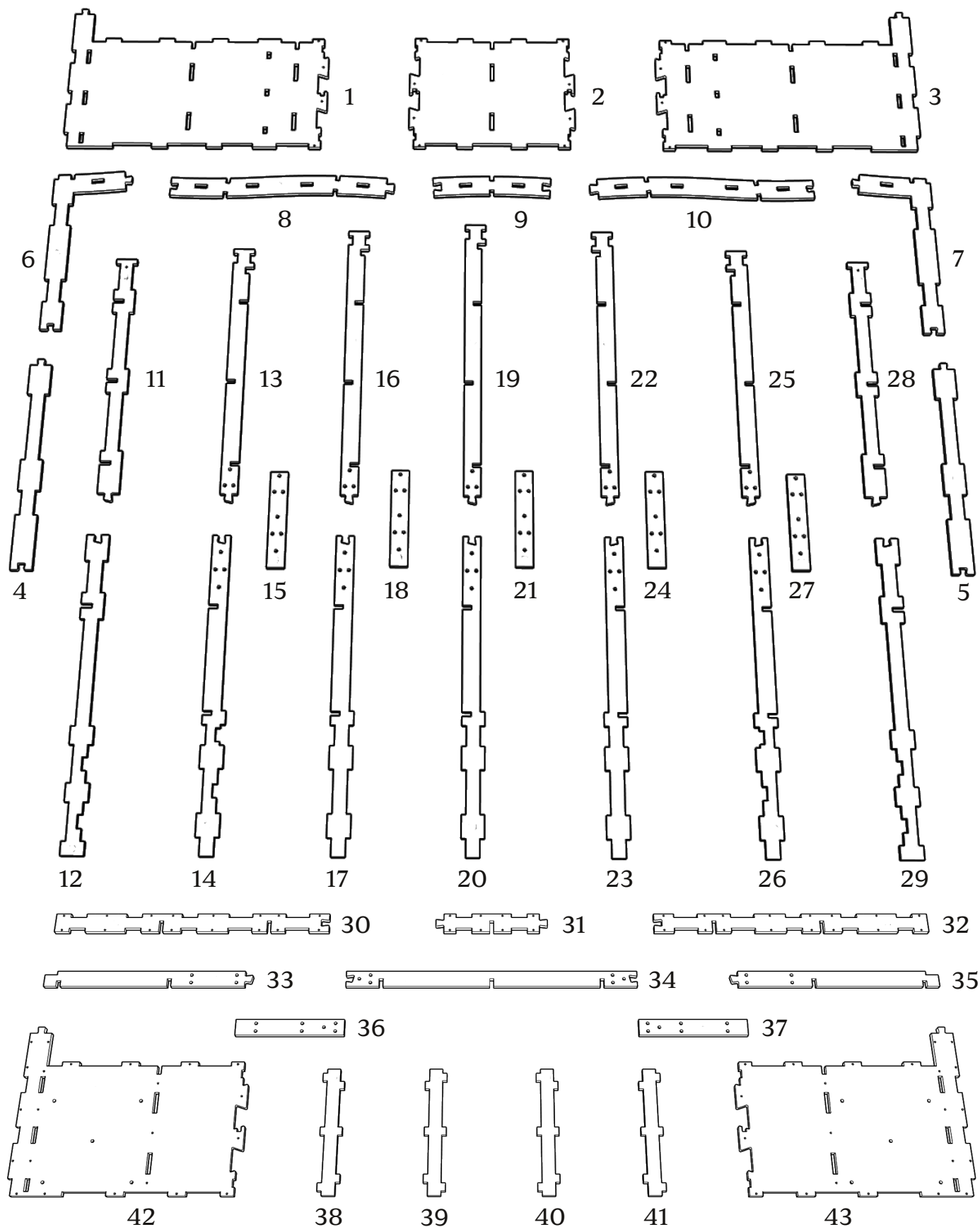
119 деталей толщиной 10 мм

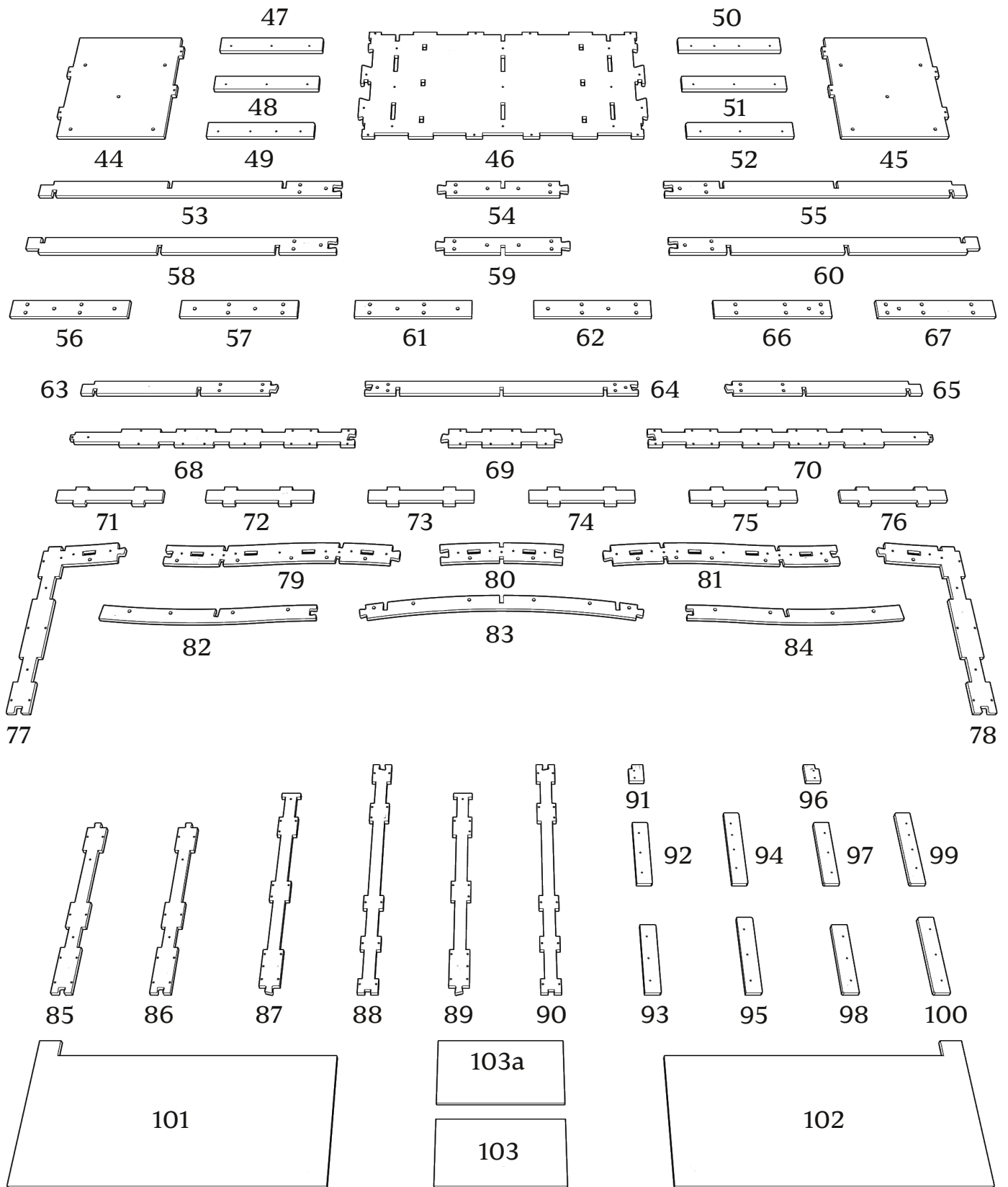
32 деталей толщиной 4 мм

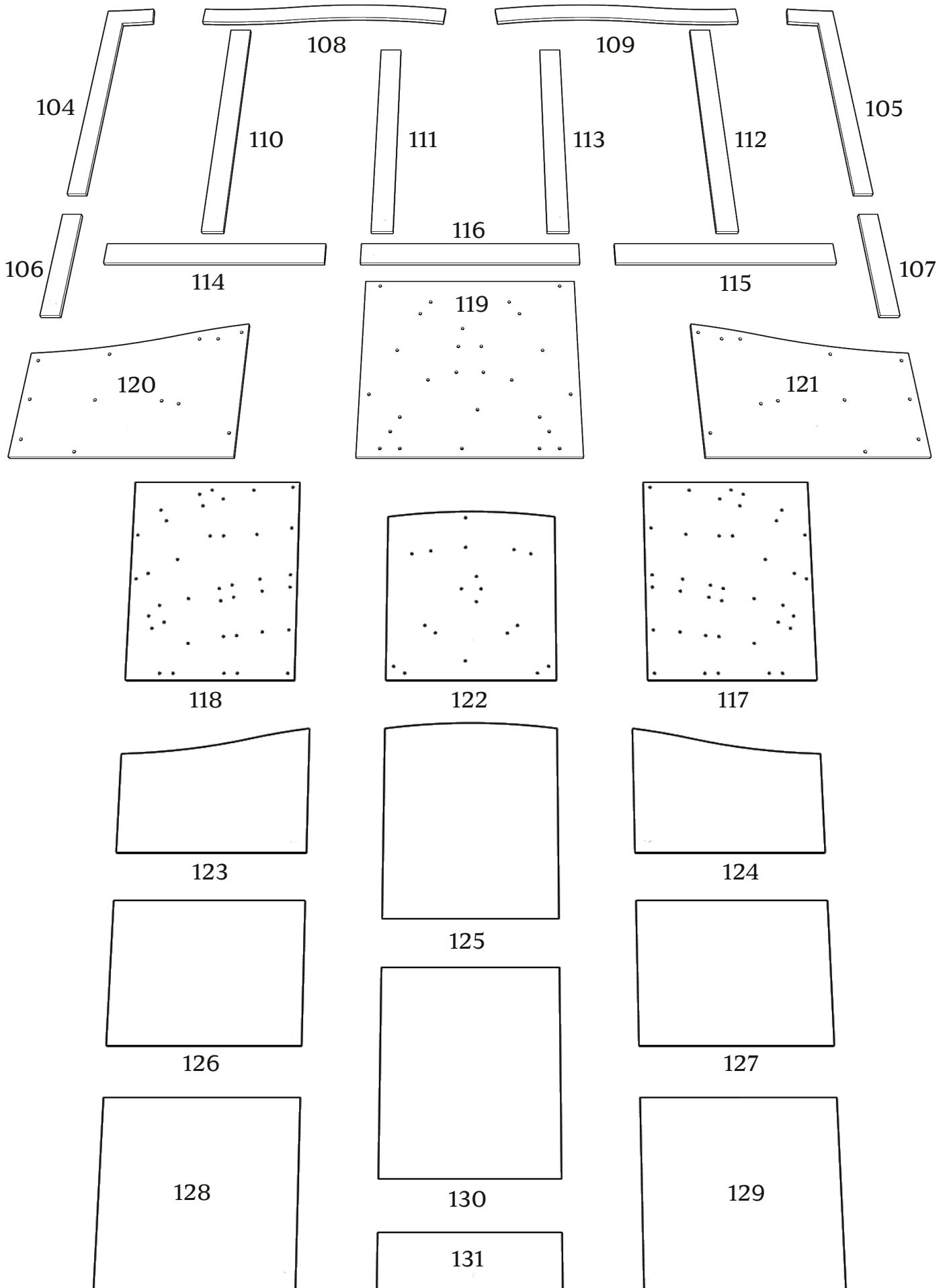
евровинт 5x40(x80)

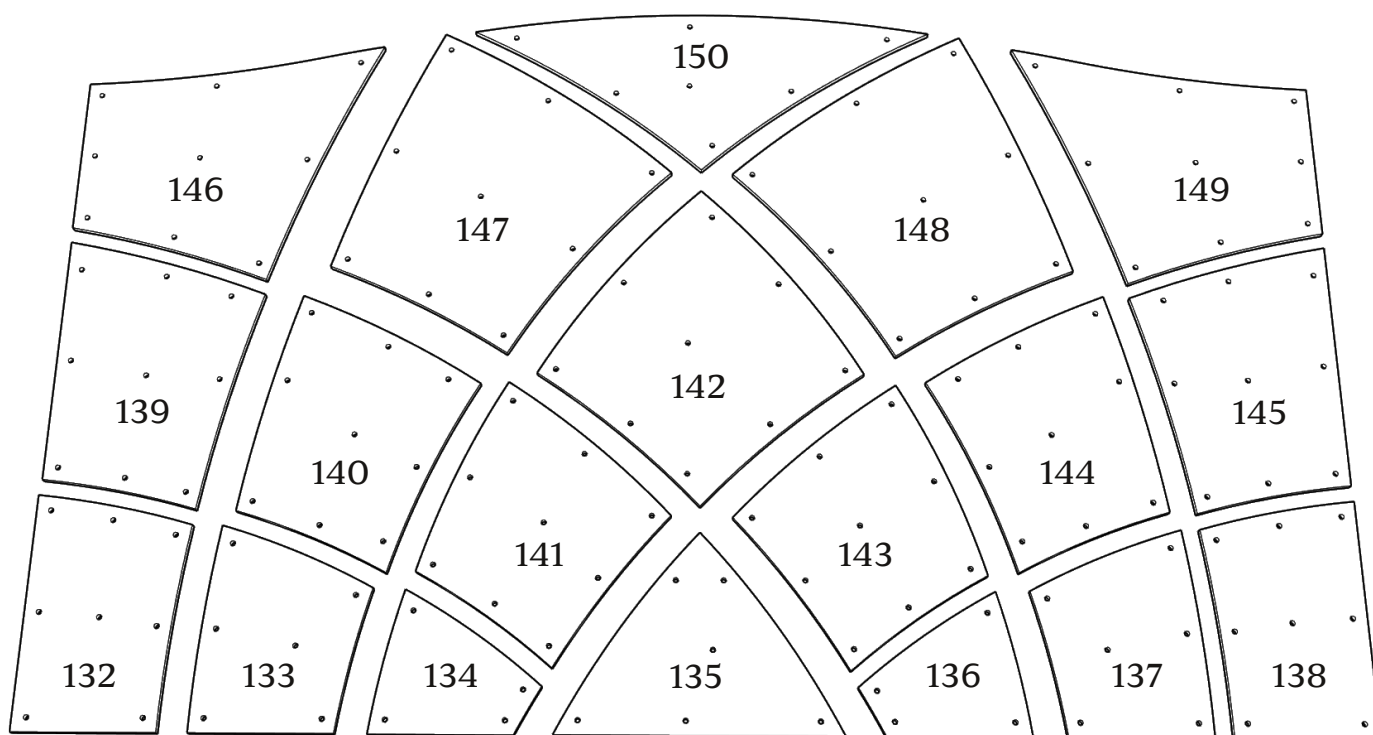
евровинт 5x50(x190)

ВИНТ-СТЯЖКА(x259)









При засверливании деталей обращайтесь внимание на направление оси сверления- держитесь в габаритах детали!

● Рекомендуем применять клей на сопрягаемых поверхностях

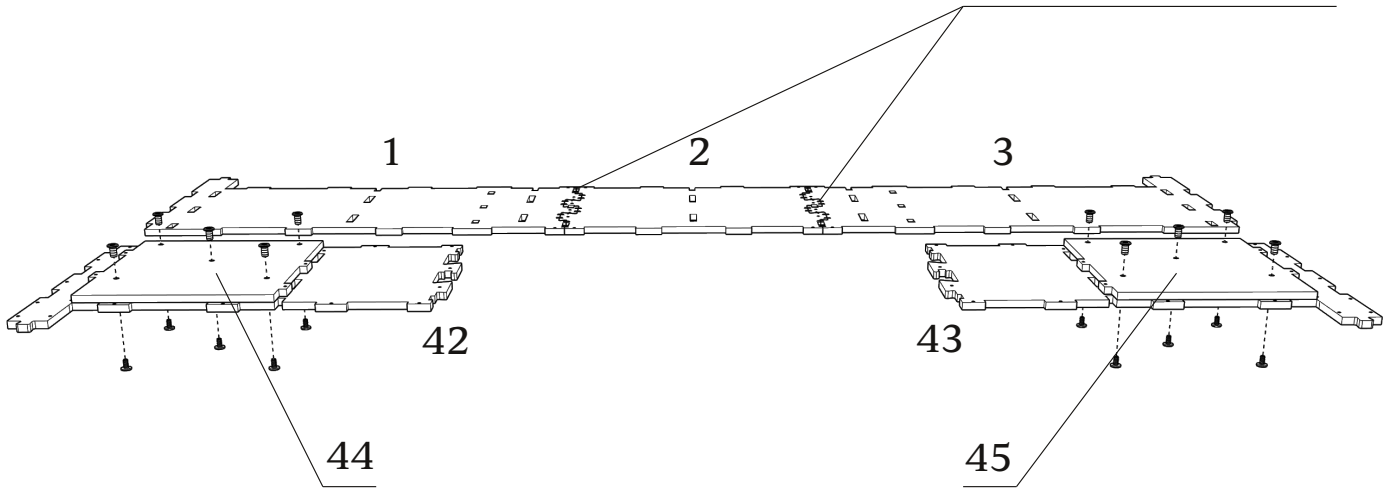
Рекомендуем использовать ортопедические основания и аксессуары Via Ferrata.

---

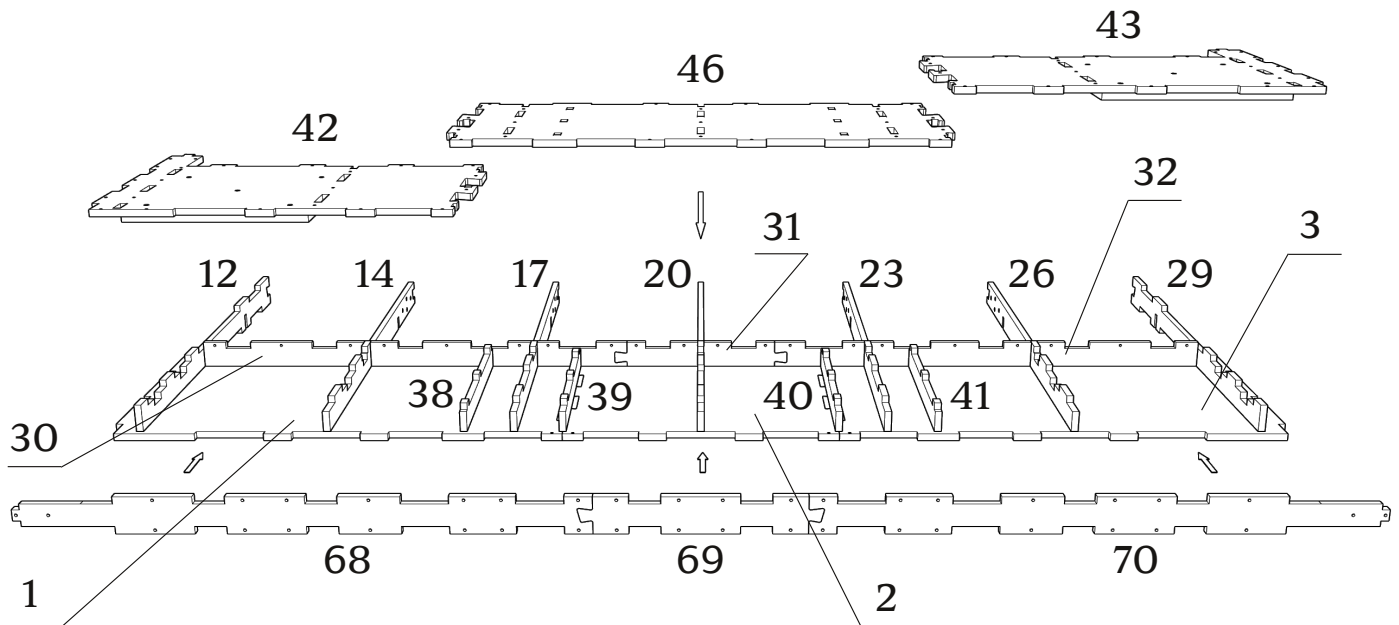
Детали: 1,2,3,42,43,44,45

зафиксировать винт-стяжками (x10)

зафиксировать скобами

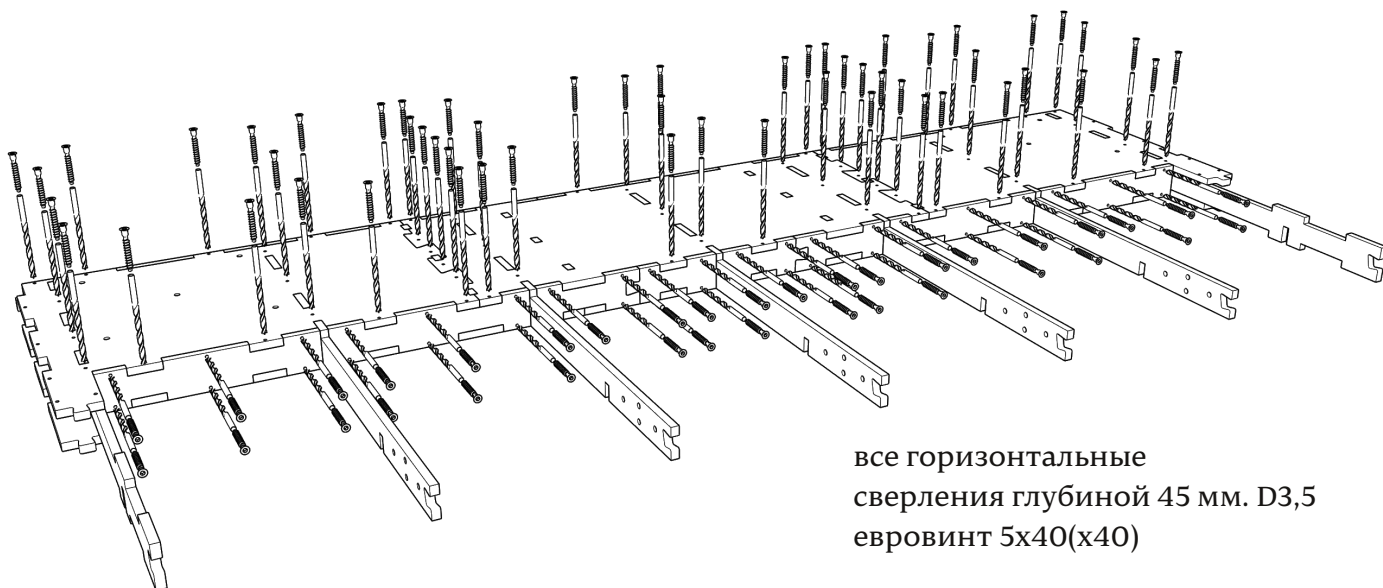


Детали: 1-3,12,14,17,20,23,26,29,30,31,32,38-43,46,68-70



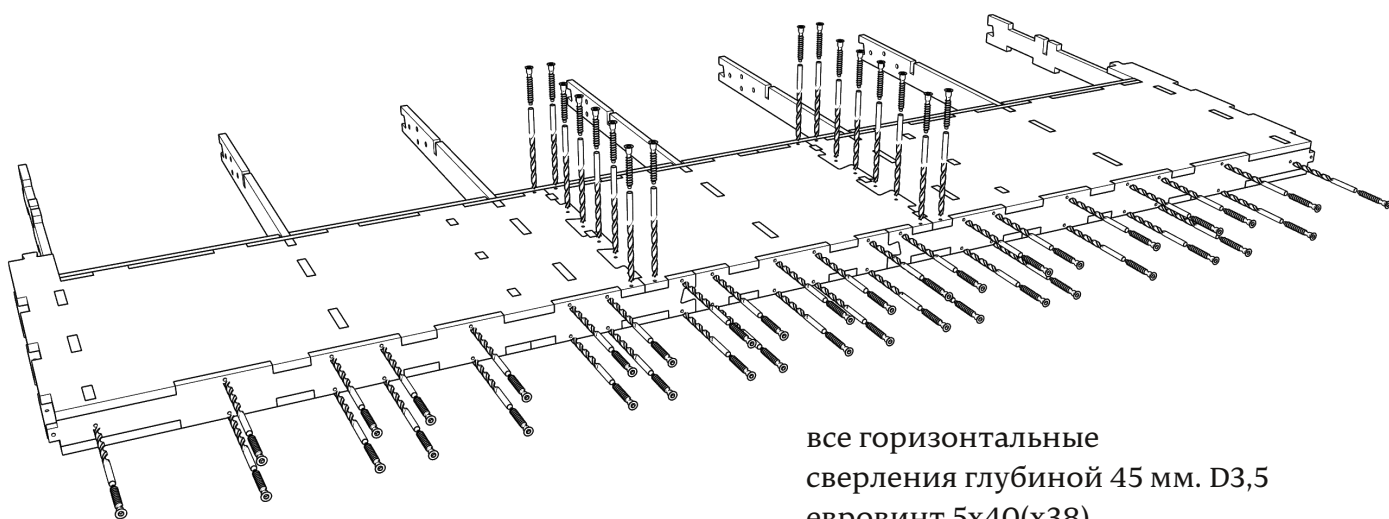
---

все вертикальные  
сверления глубиной 55 мм. D3,5  
евровинт 5x50(x55)



все горизонтальные  
сверления глубиной 45 мм. D3,5  
евровинт 5x40(x40)

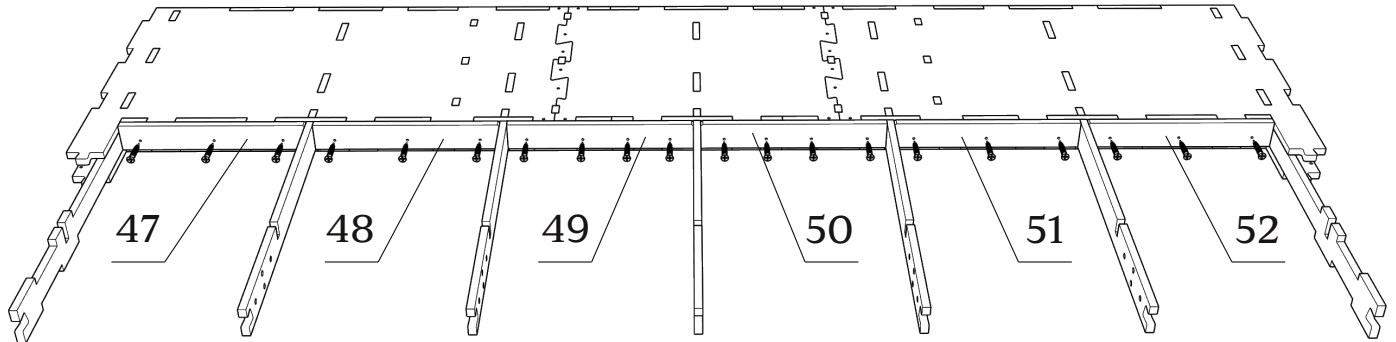
все вертикальные  
сверления глубиной 55 мм. D3,5  
евровинт 5x50(x16)



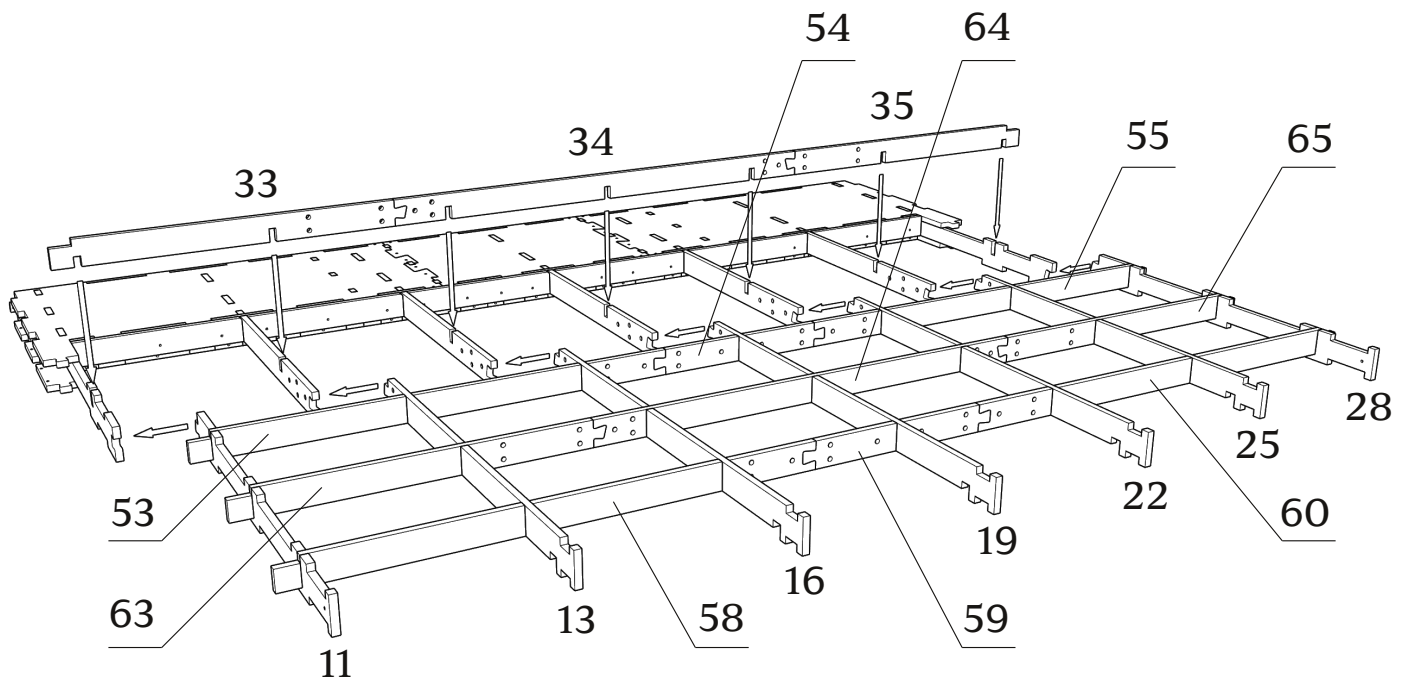
все горизонтальные  
сверления глубиной 45 мм. D3,5  
евровинт 5x40(x38)

Детали: 47-52

зафиксировать саморезами(x20)  
(в комплект не входят)



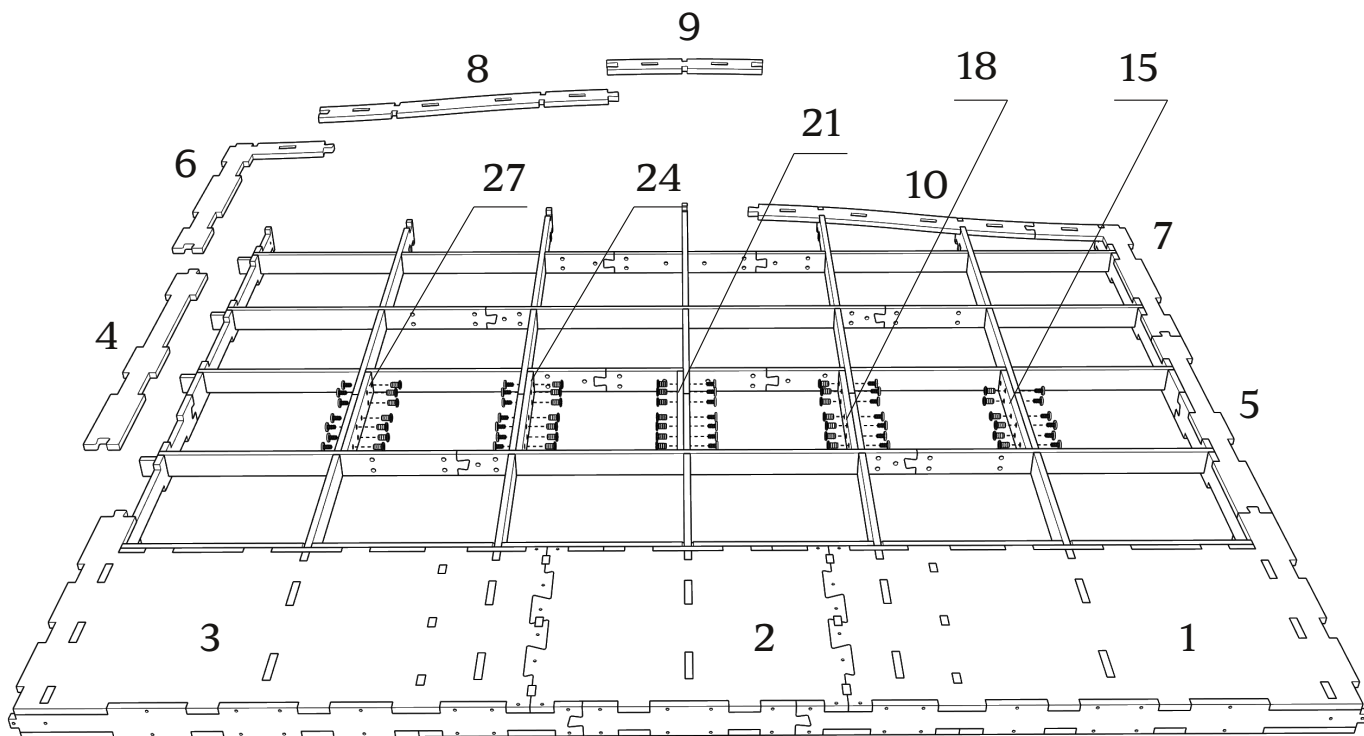
Детали: 11,13,16,19,22,25,28,33-35,53-55,58-60,63-65





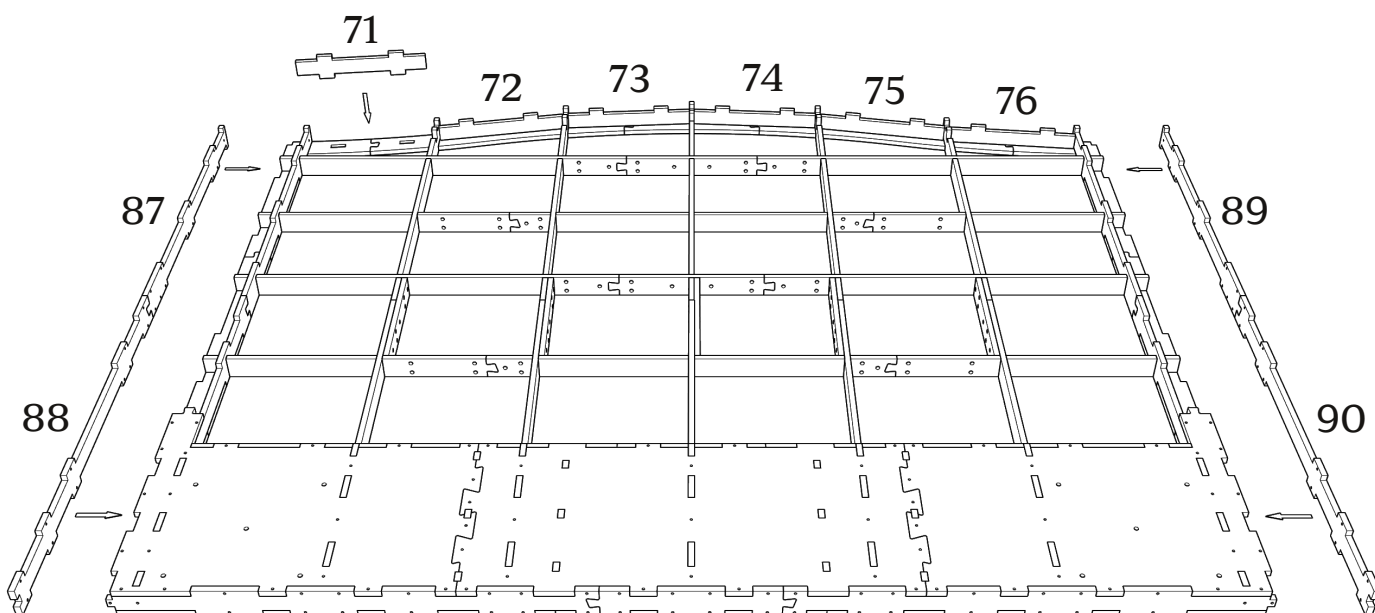
Детали: 1-10,15,18,21,24,27

зафиксировать винт-стяжками (x35)



● Обратите внимание на расположение деталей в этом пункте(важно для сборки дет. 132-150)

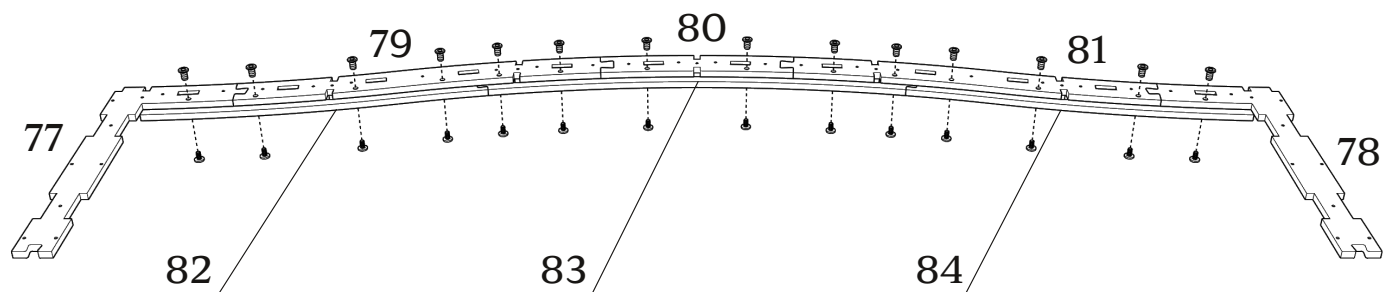
Детали: 71-76,87-90



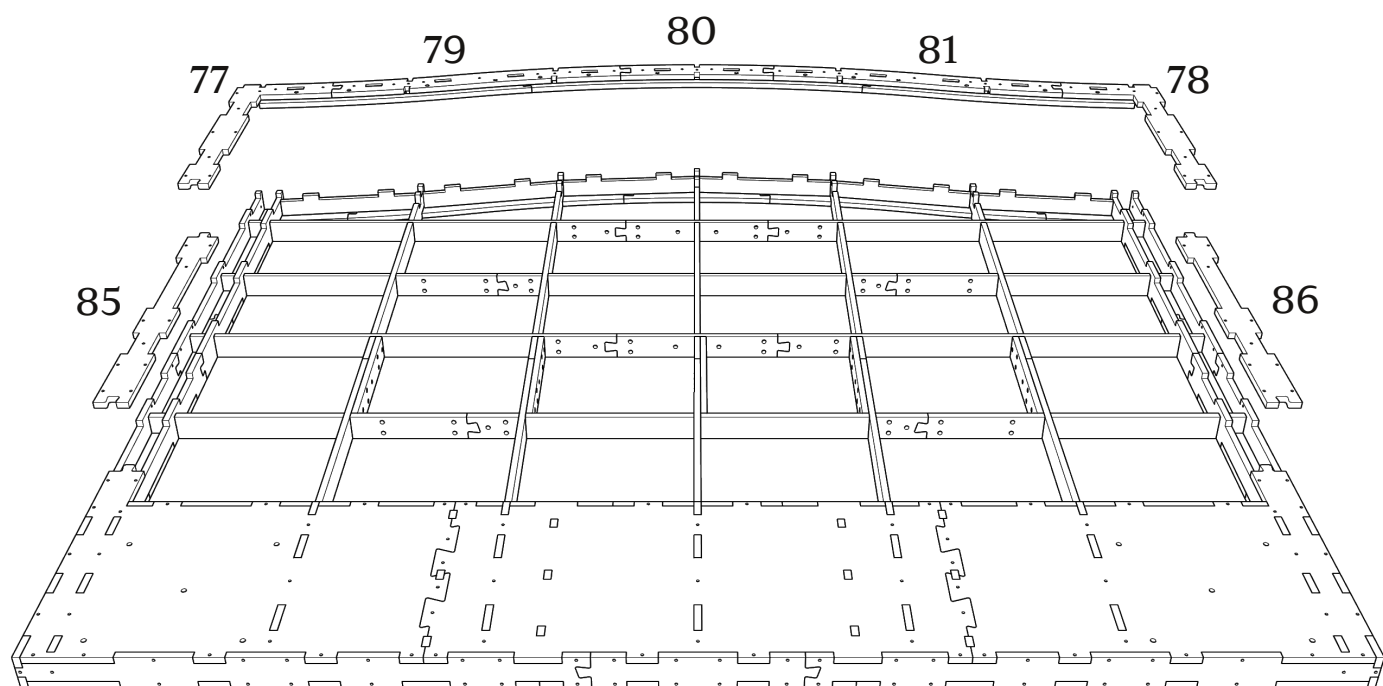
---

Детали: 77-84

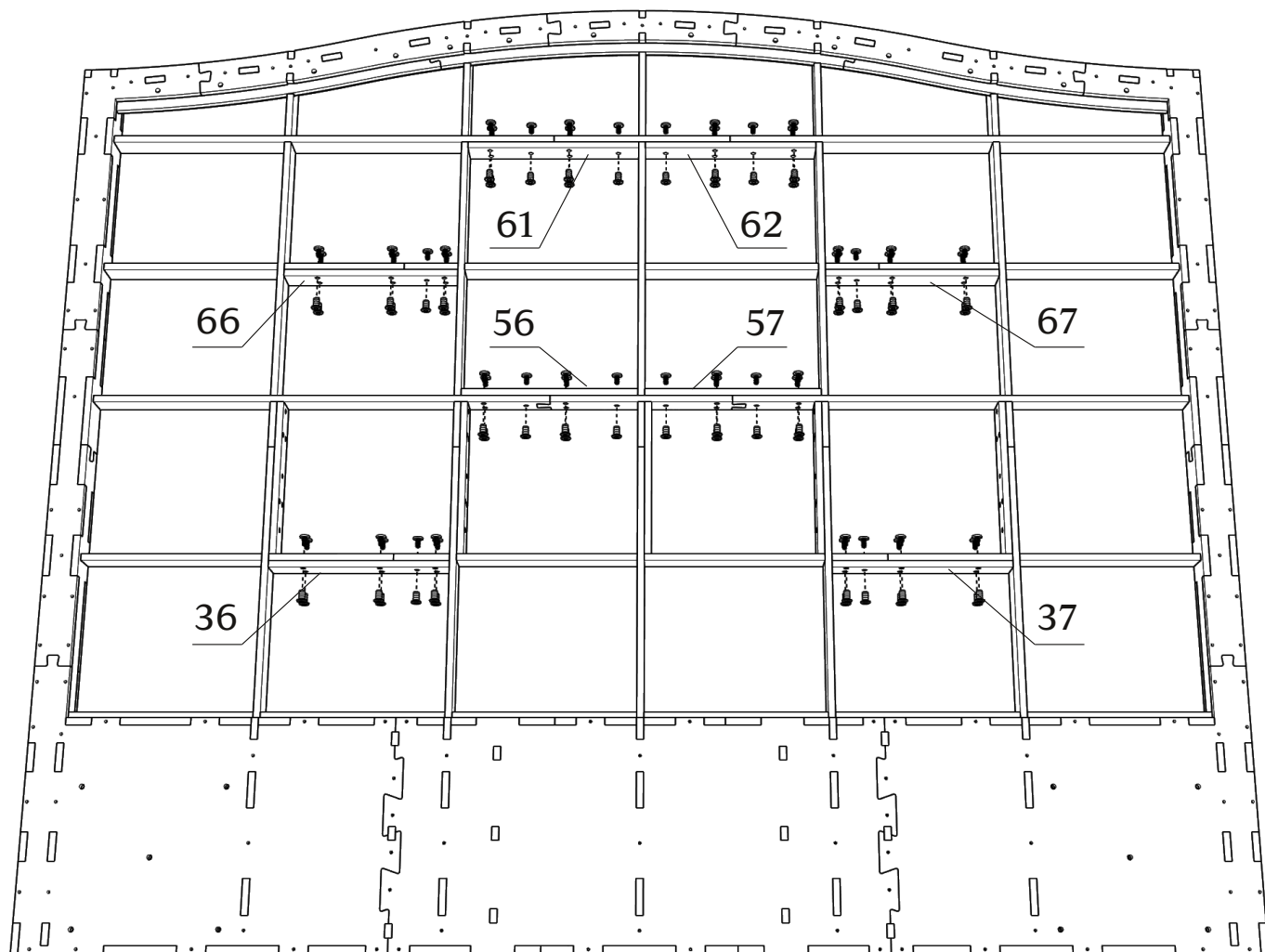
зафиксировать винт-стяжками (x14)



Детали: 77-81,85,86



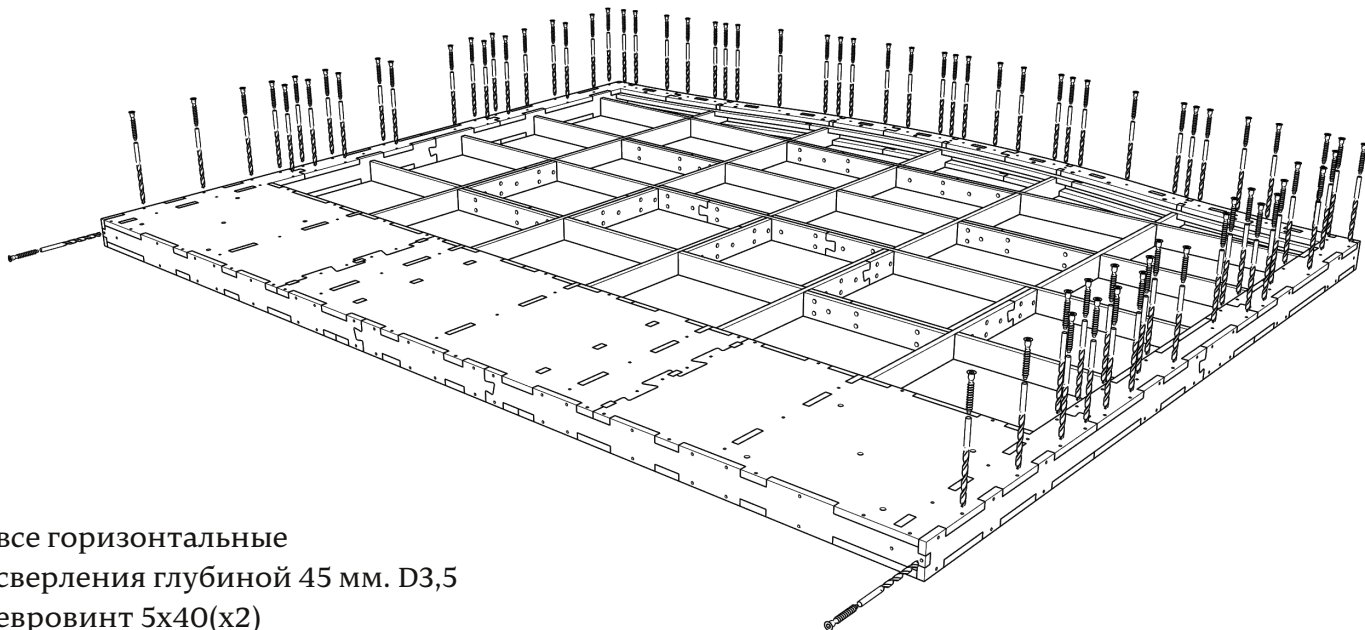
Детали: 36,37,56,57,61,62,66,67  
зафиксировать винт-стяжками (x52)



● Обратите внимание на расположение деталей в этом пункте(важно для сборки дет. 132-150)

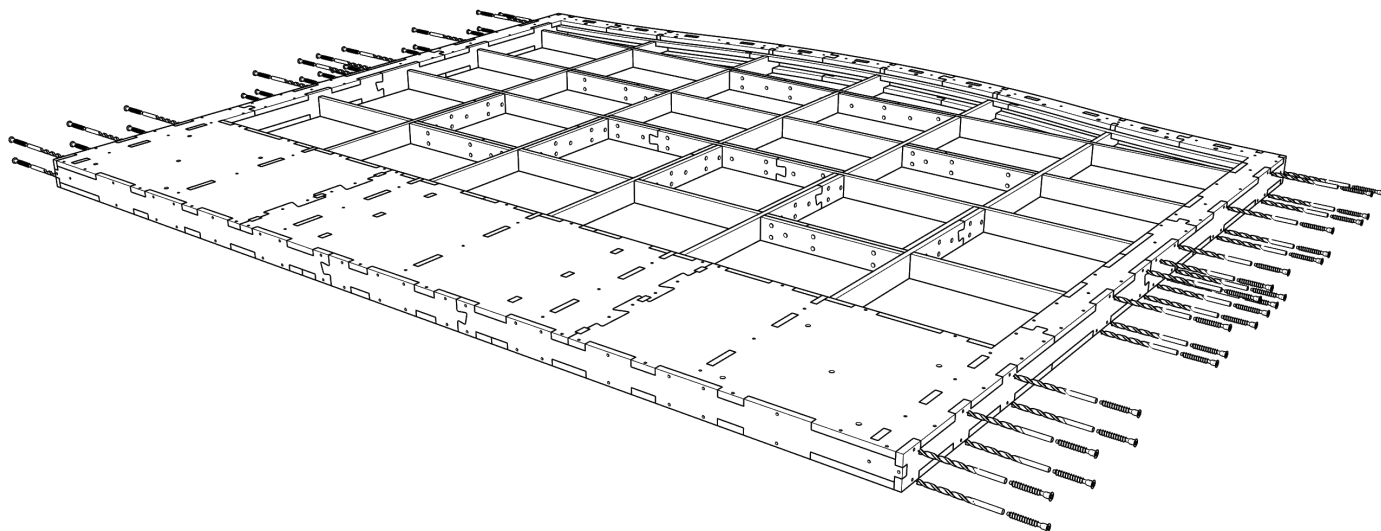
---

все вертикальные  
сверления глубиной 55 мм. D3,5  
евровинт 5x50(x73)



все горизонтальные  
сверления глубиной 45 мм. D3,5  
евровинт 5x40(x2)

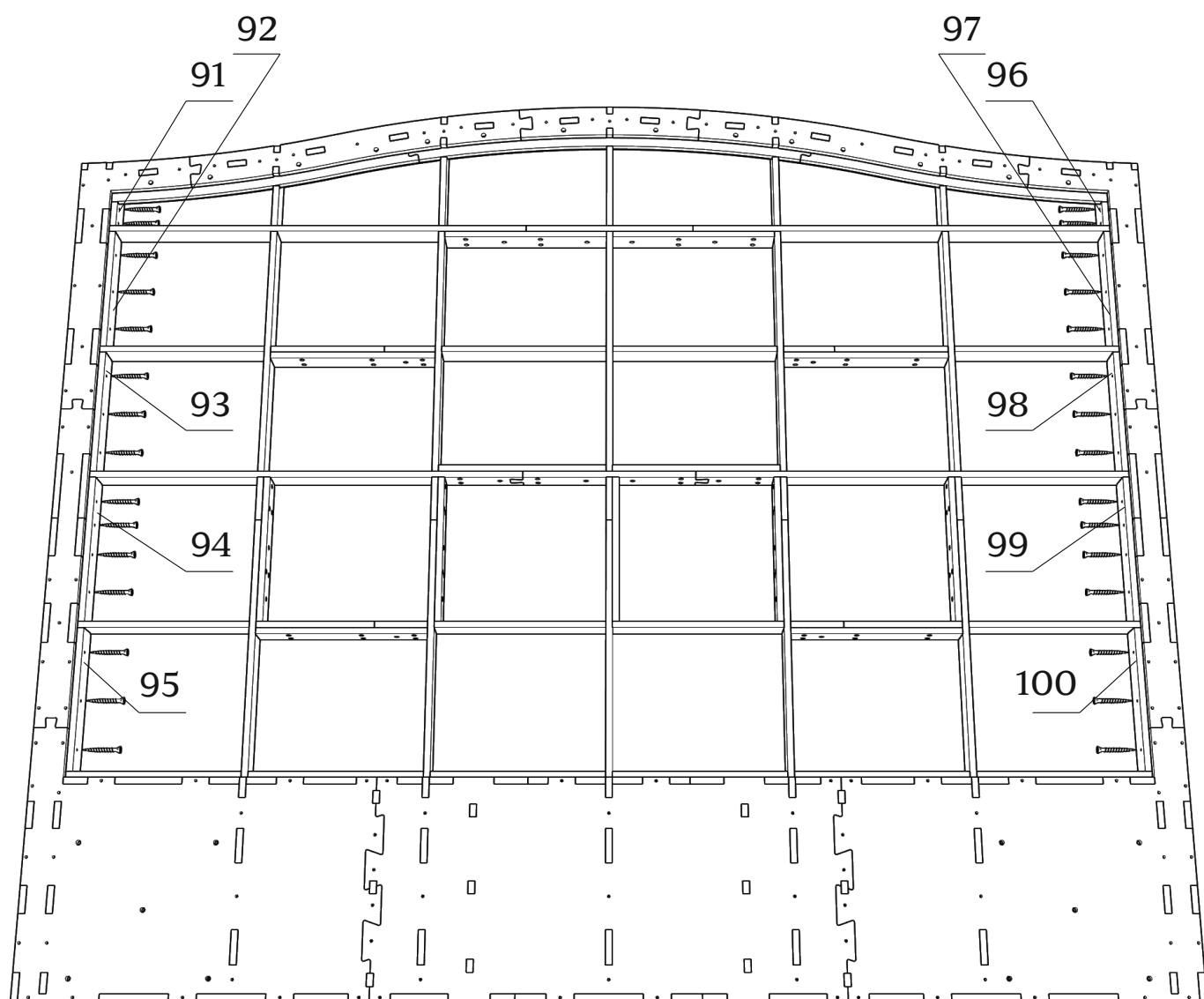
сверление глубиной 55 мм. D3,5  
евровинт 5x50(x46)



---

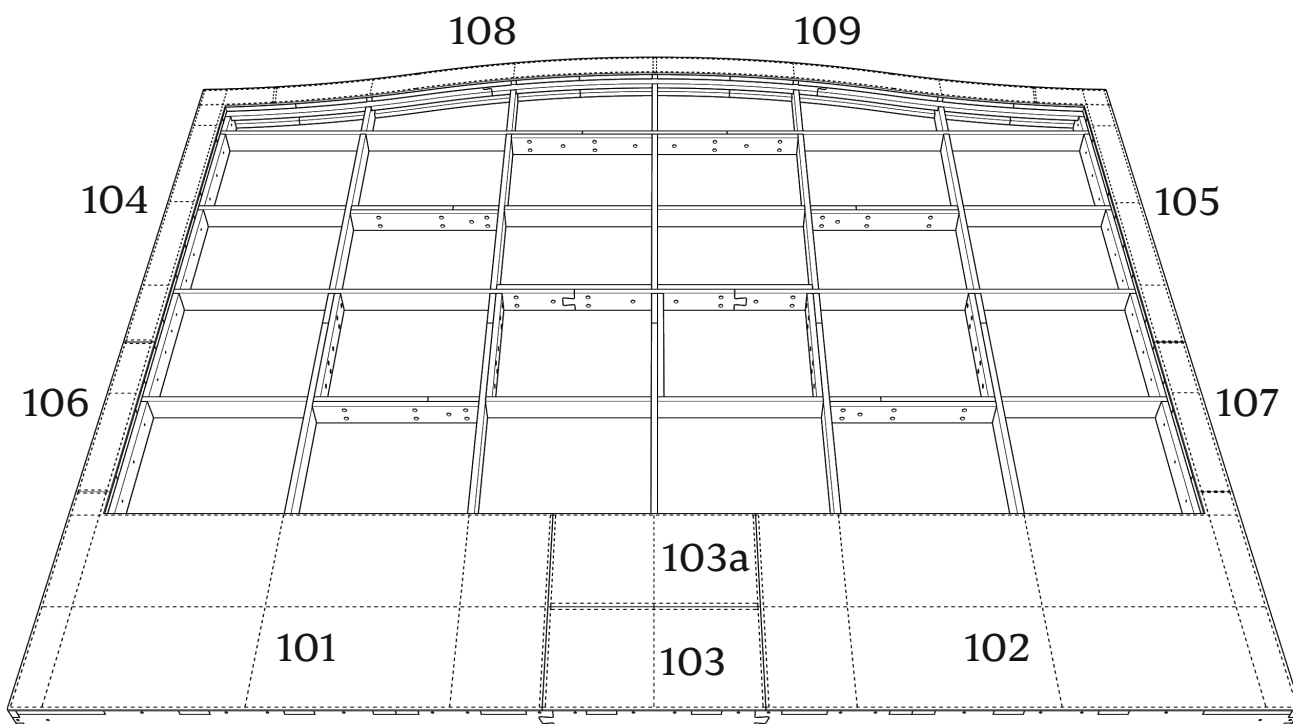
Детали: 91-100

зафиксировать саморезами(х30)



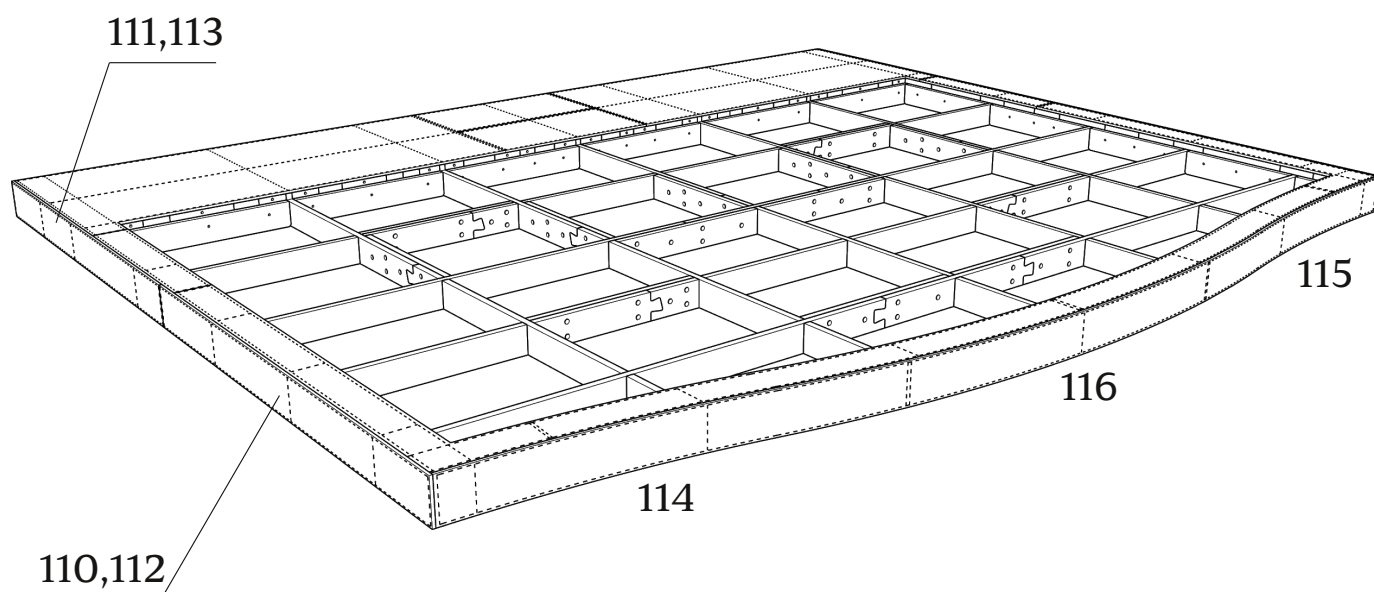
Детали: 101-109

зафиксировать скобами



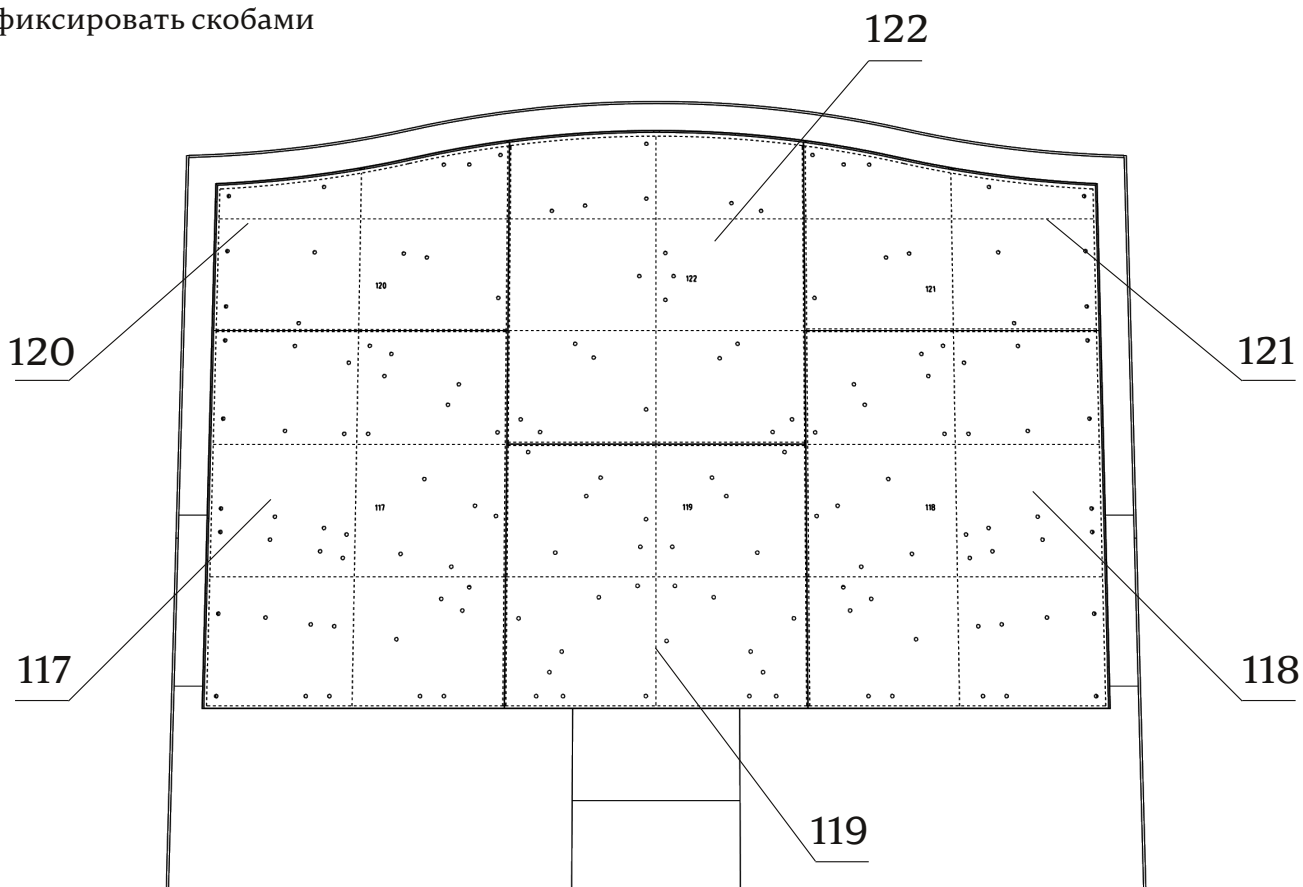
Детали: 110-116

зафиксировать скобами



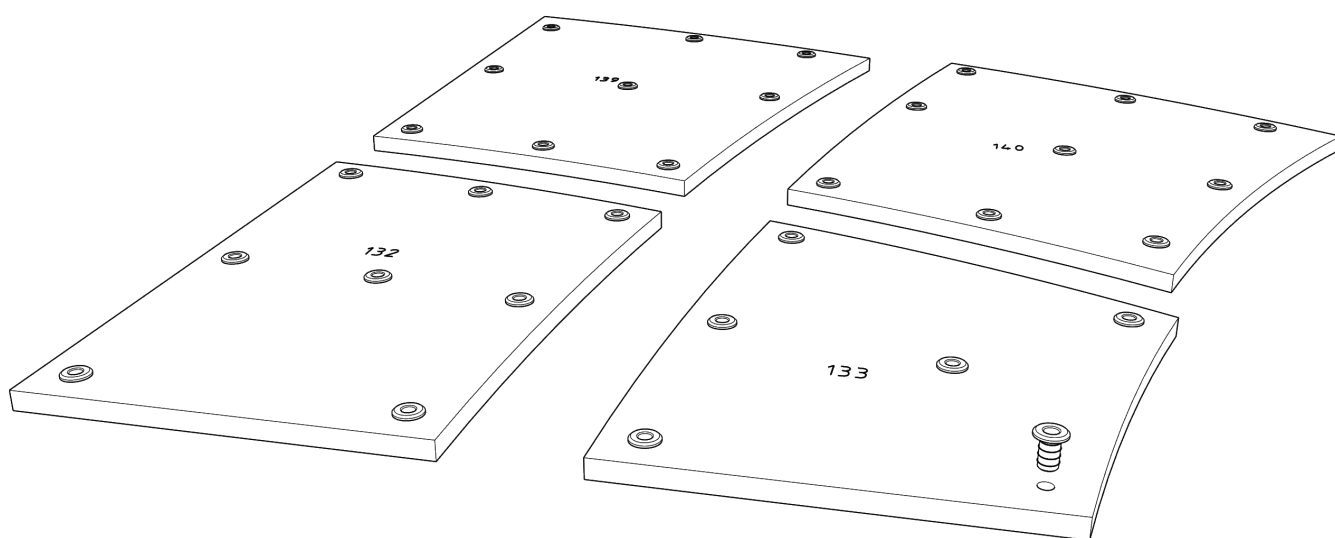
Детали: 117-122

зафиксировать скобами



- Между рамой и деталями № 117-122 монтажный зазор 1 мм.  
Между деталями № 117-122 монтажный зазор 1 мм.  
Для проверки точности установки деталей № 117-122 используйте модули ( с установленными винт-стяжками ), временно монтируя те модули, что пересекают две смежные детали ( №117-122 ).

расположение деталей- нумерацией наружу

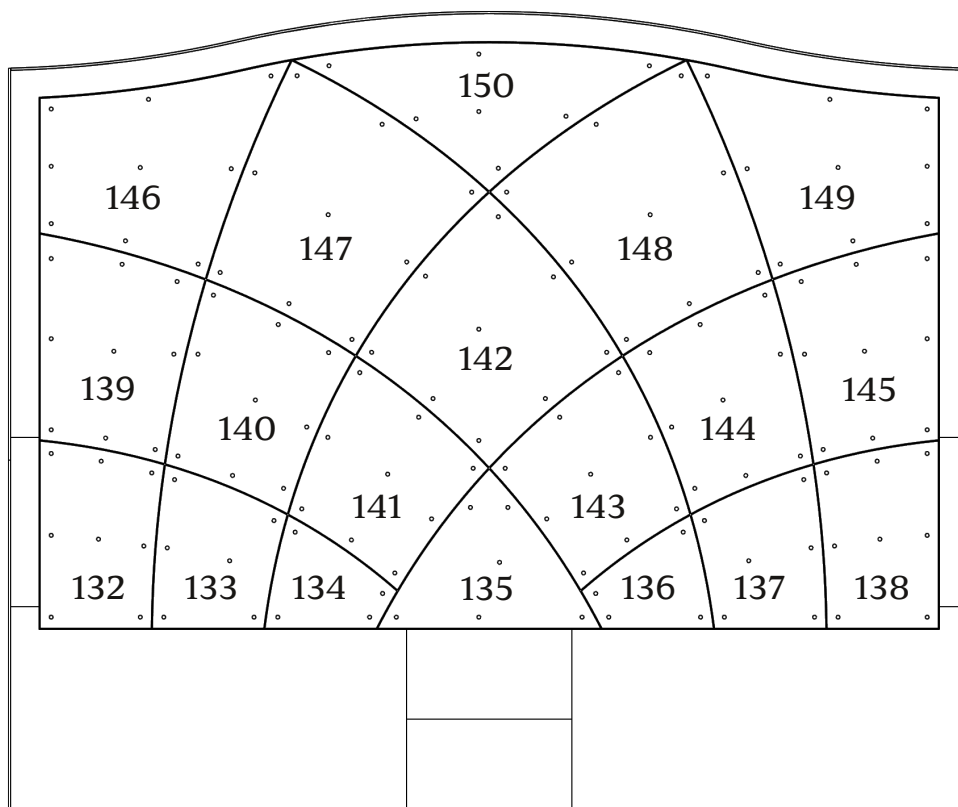


- установка стяжек- на деталь нумерацией вверх  
стяжки фиксировать клеем

---

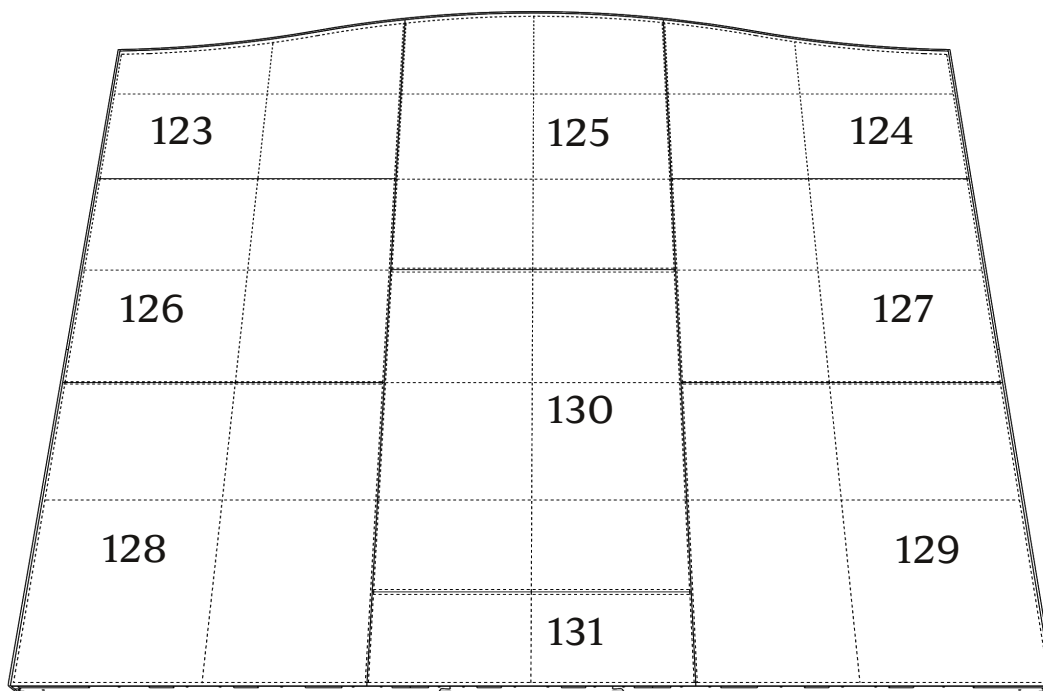
Детали: 132-150

зафиксировать винт-стяжками (x124)



Детали: 123-131

зафиксировать скобами



устанавливать после монтажа обтянутых модулей



# Изножье

Комплект поставки:

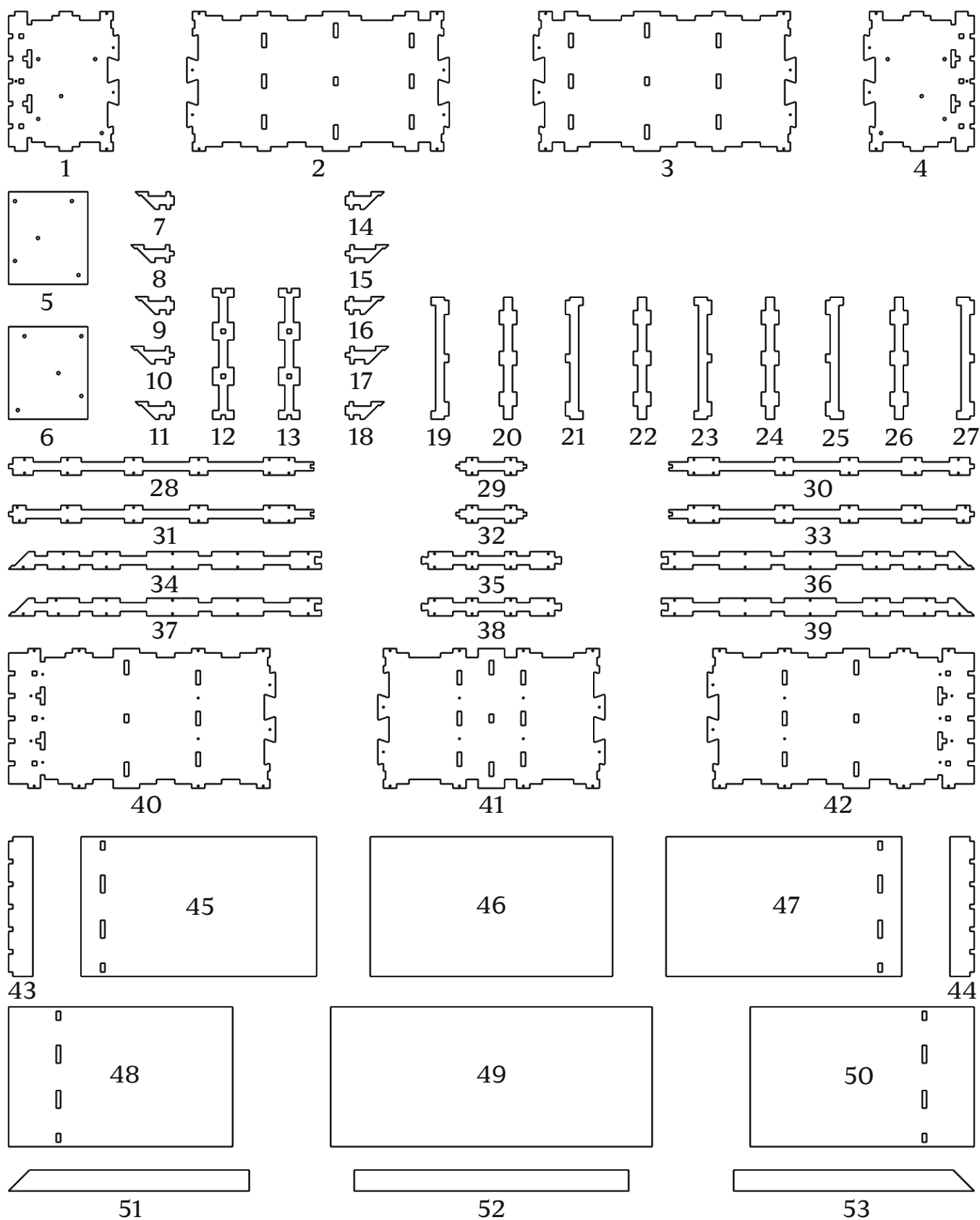
42 детали толщиной 10 мм

11 деталей толщиной 4 мм

евровинт 5x40(x76)

евровинт 5x50(x60)

винт-стяжка(x10)



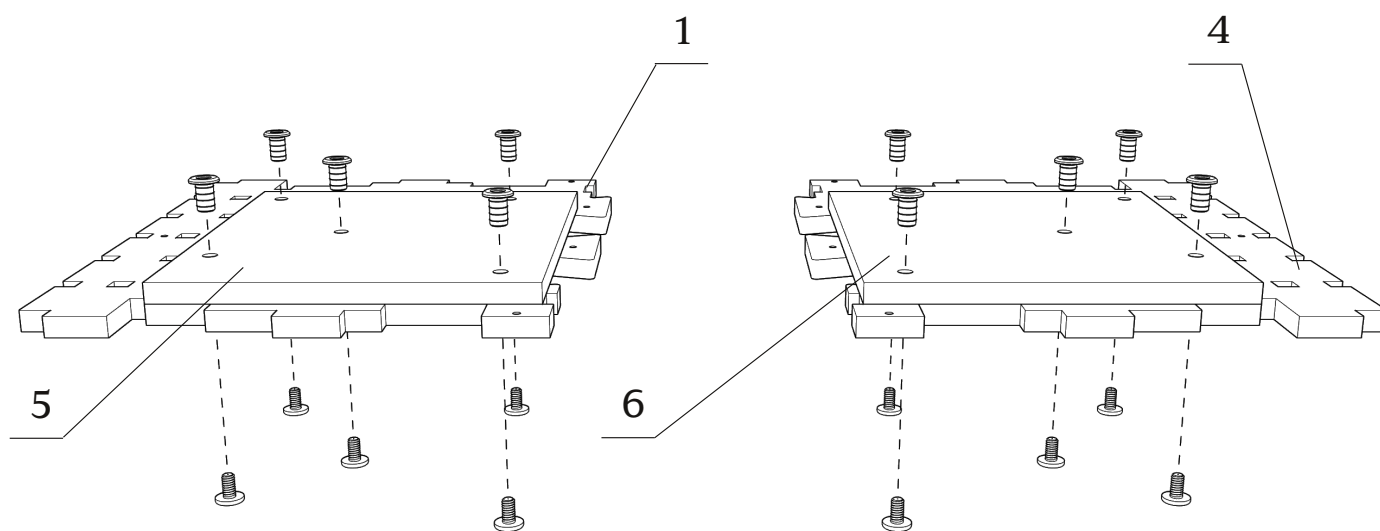
---

При засверливании деталей обращайтесь внимание на направление оси сверления- держитесь в габаритах детали!

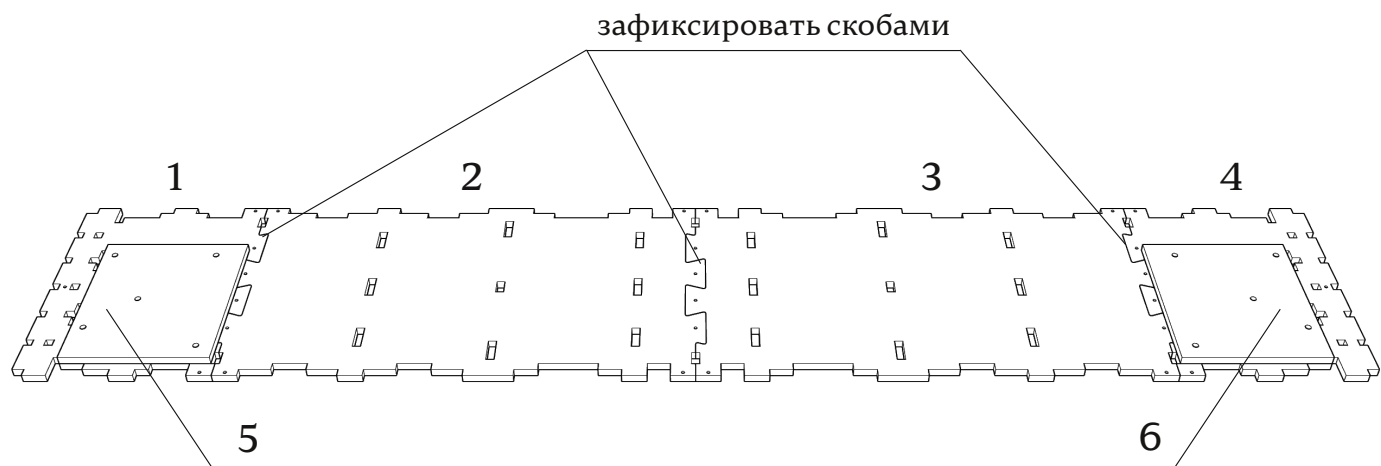
● Рекомендуем применять клей на сопрягаемых поверхностях

Детали: 1,4,5,6

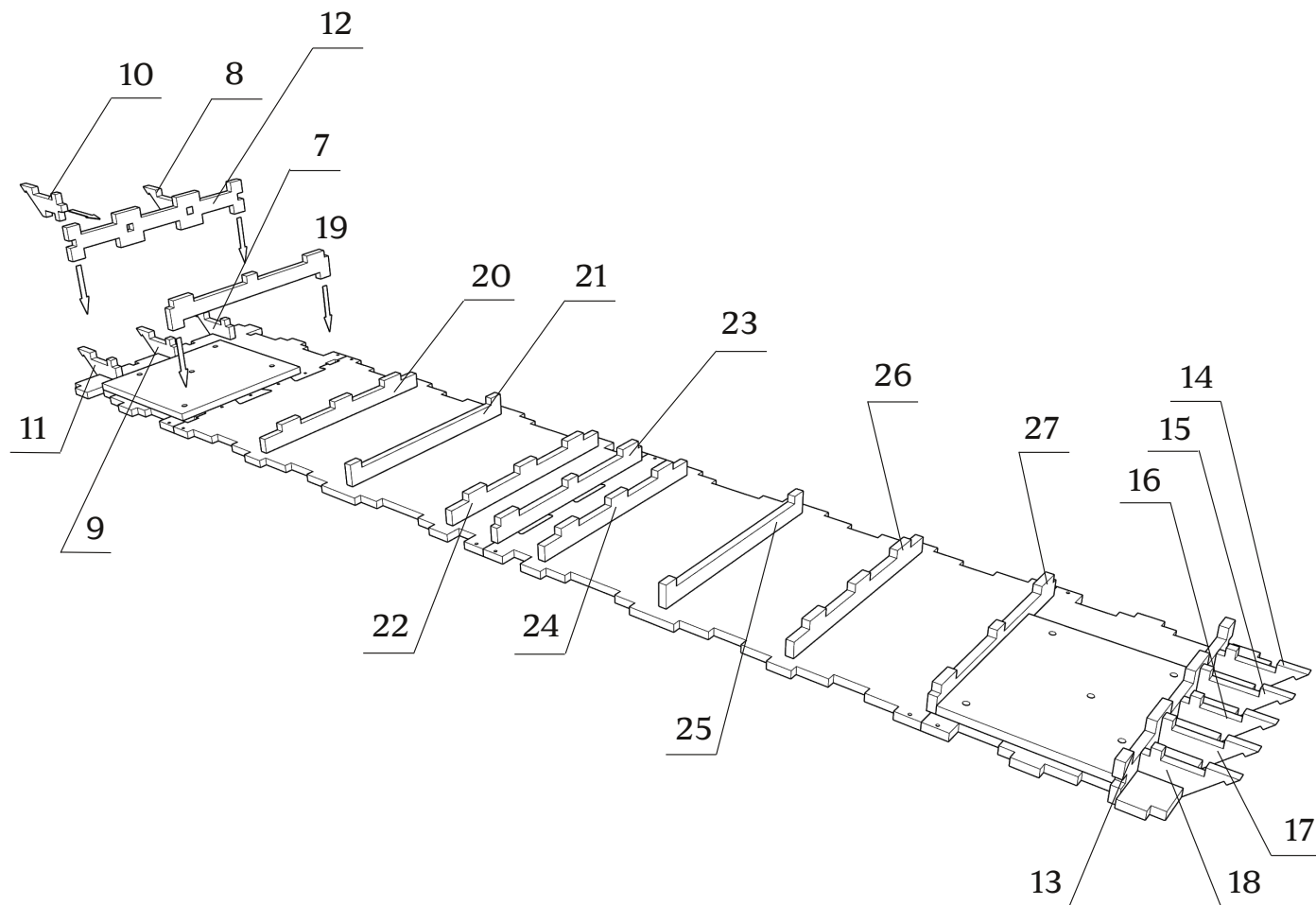
зафиксировать винт-стяжками (x10)



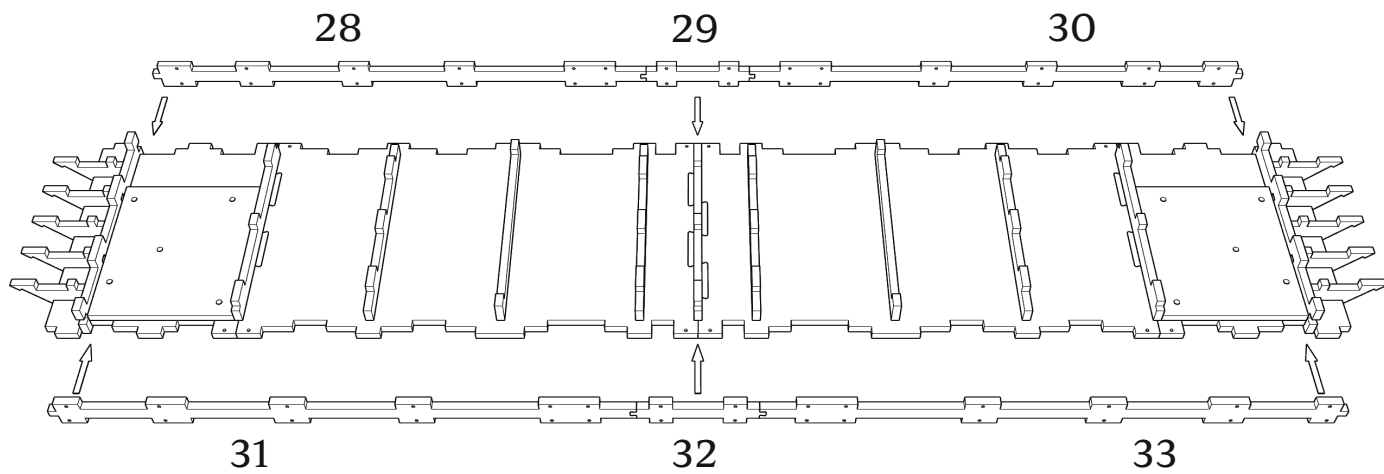
Детали: 1-6



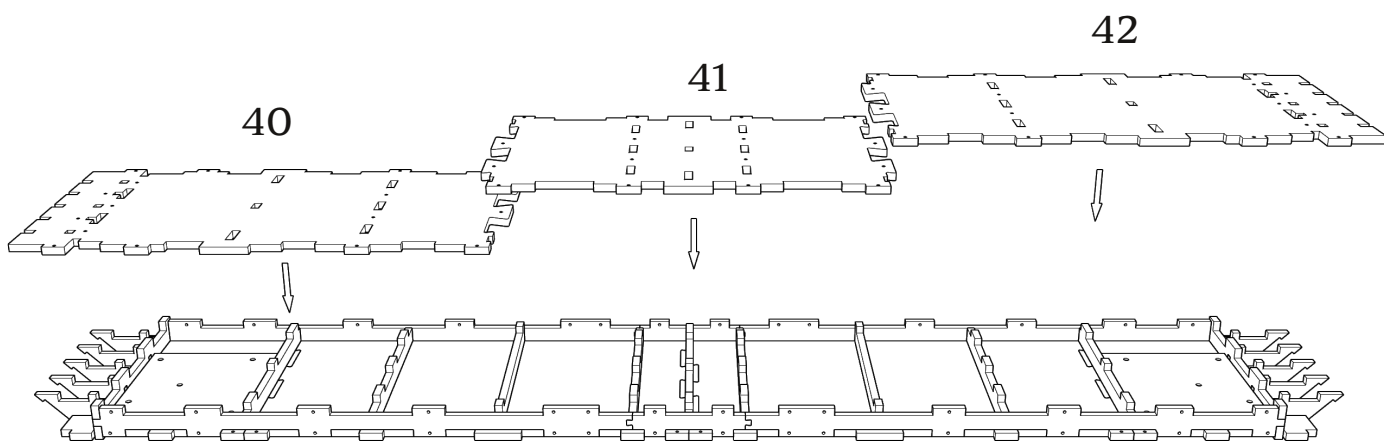
Детали: 7-27



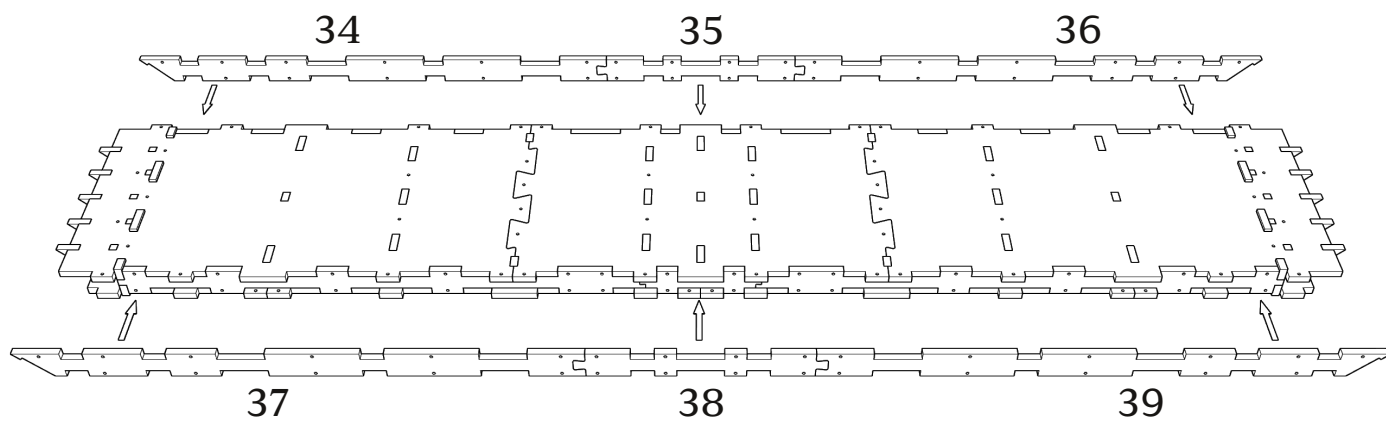
Детали: 28-33



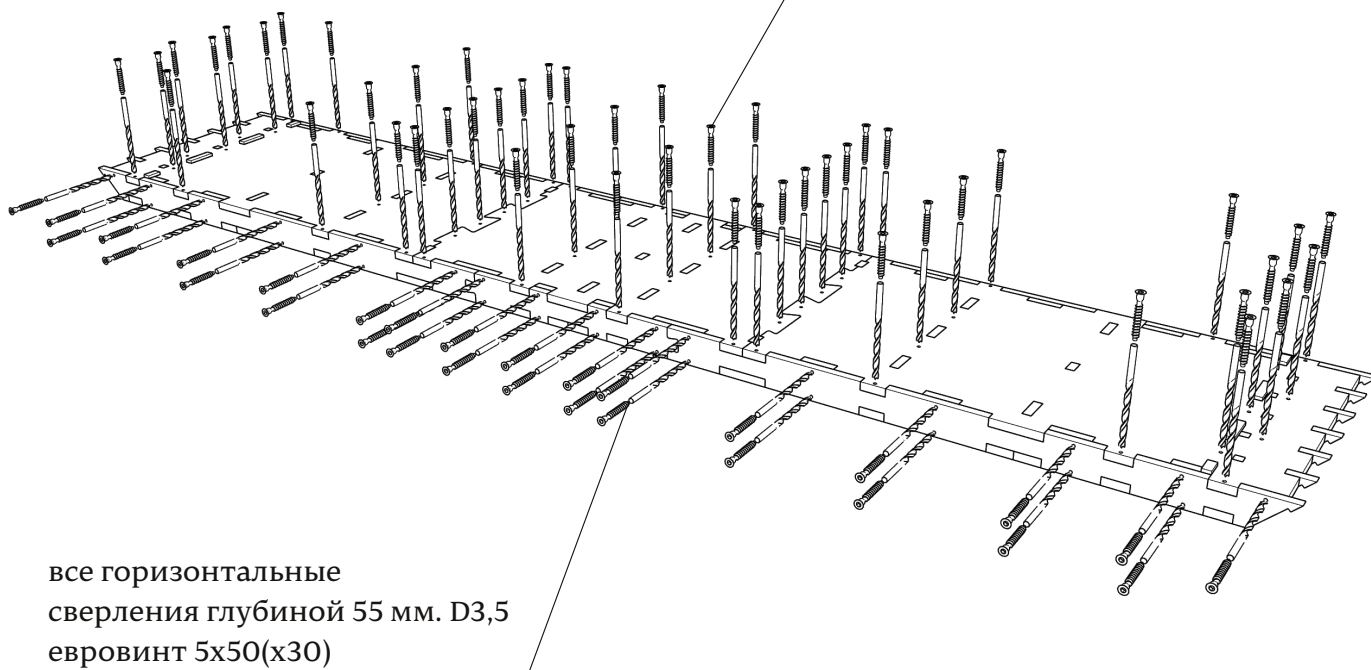
Детали: 40,41,42



Детали: 34-39

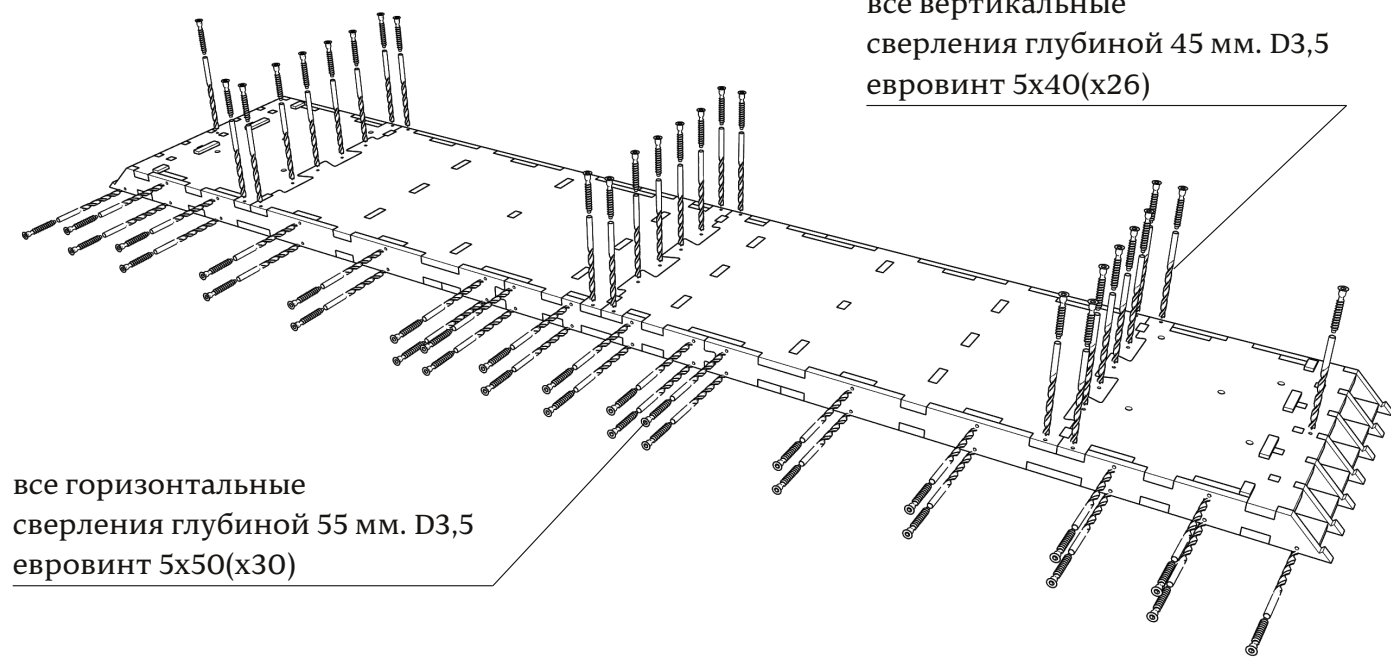


все вертикальные  
сверления глубиной 45 мм. D3,5  
евровинт 5x40(x50)



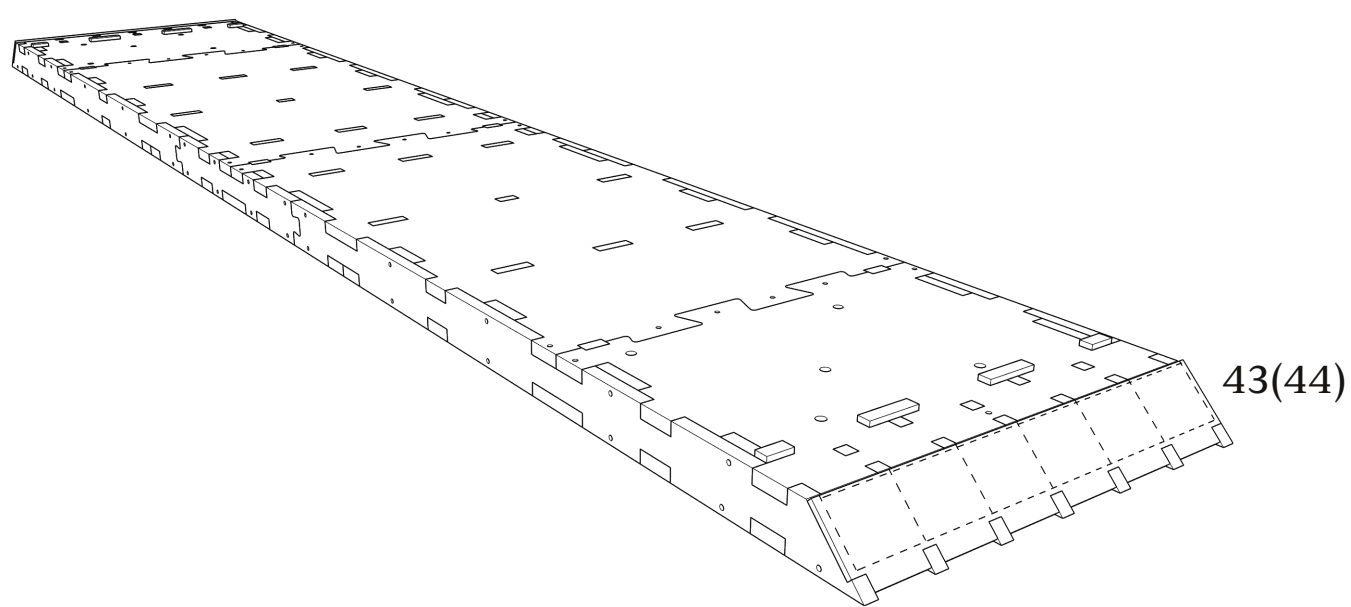
все горизонтальные  
сверления глубиной 55 мм. D3,5  
евровинт 5x50(x30)

все вертикальные  
сверления глубиной 45 мм. D3,5  
евровинт 5x40(x26)



все горизонтальные  
сверления глубиной 55 мм. D3,5  
евровинт 5x50(x30)

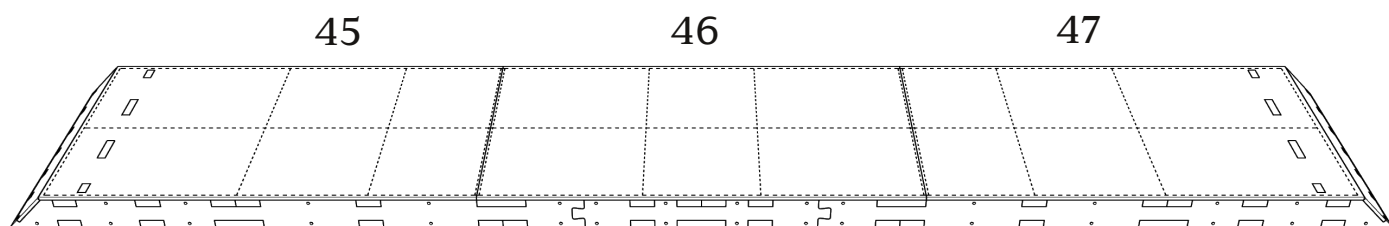
Детали: 43,44  
зафиксировать скобами



---

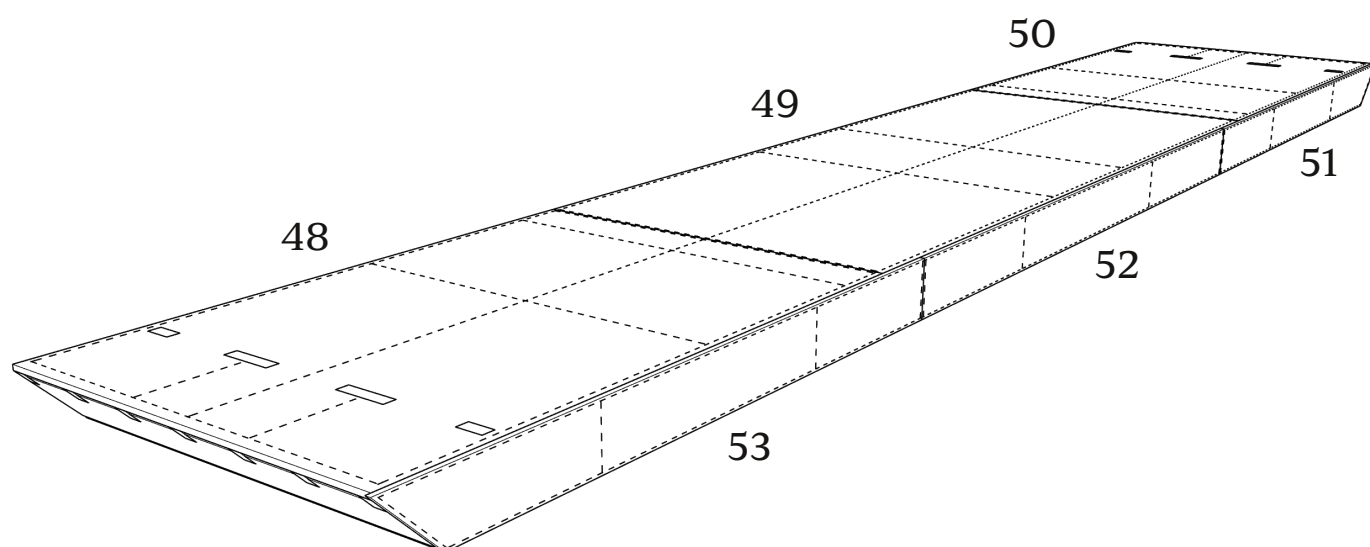
Детали: 45,46,47

зафиксировать скобами



Детали: 48-53

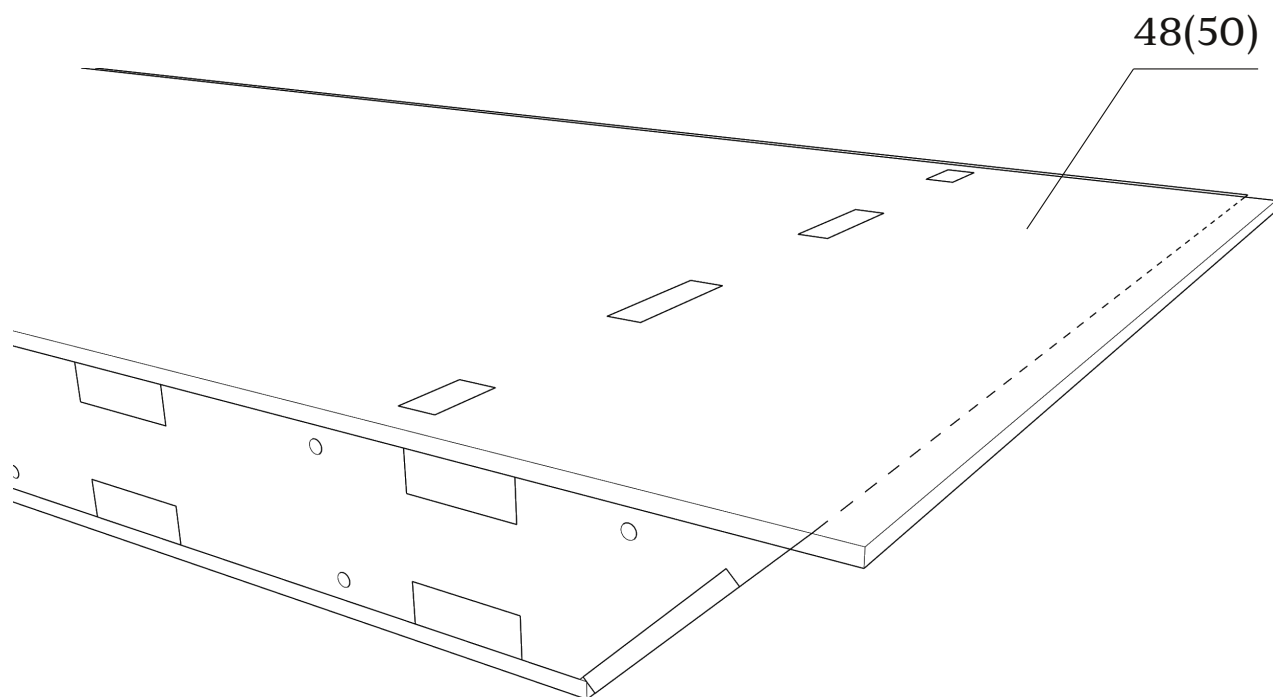
зафиксировать скобами



---

Детали: 48,50

отрезать по линии пунктира под углом 45 град





## Царги боковые

левая и правая царги имеют одинаковую нумерацию

Комплект поставки:

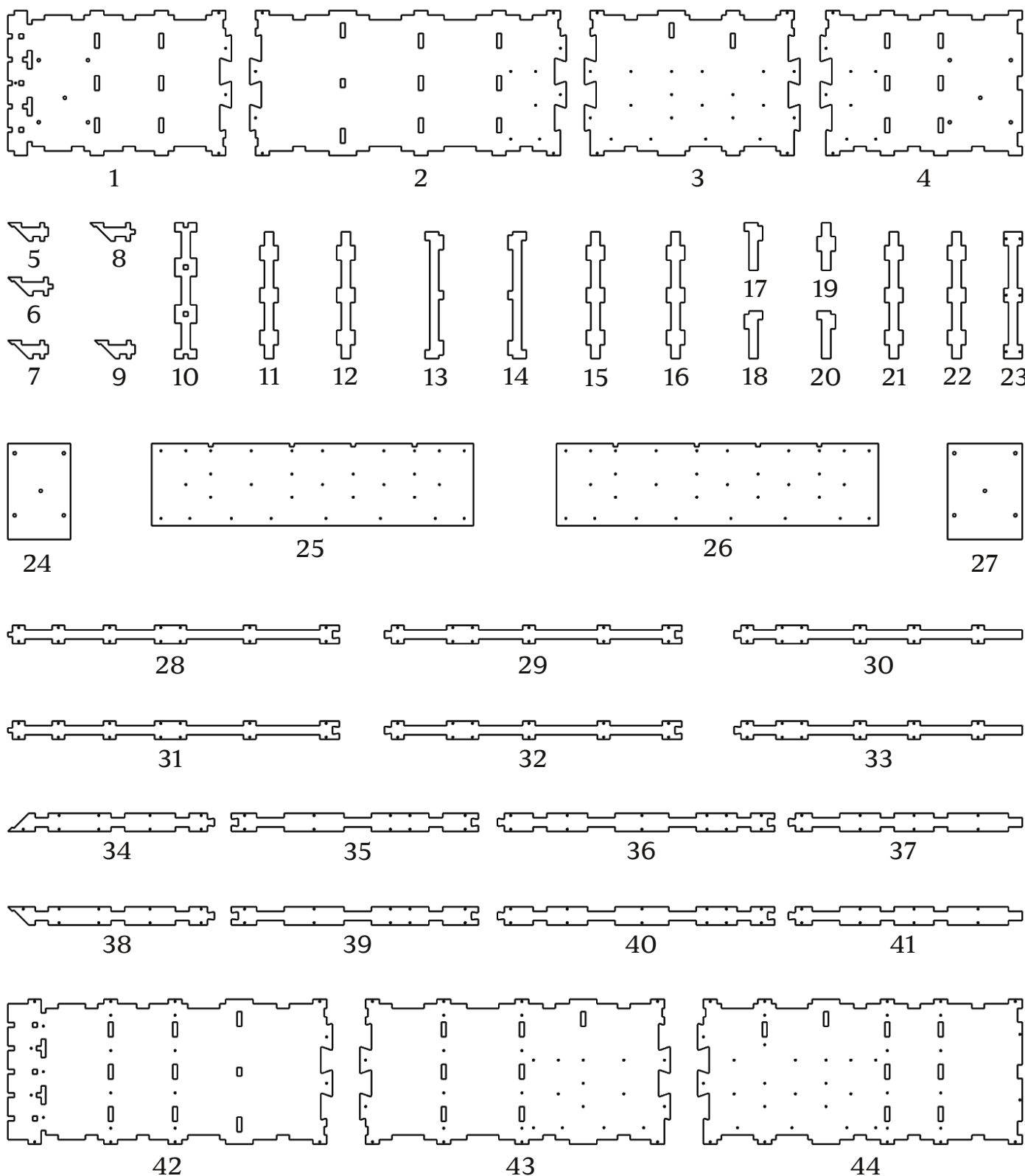
88 деталей толщиной 10 мм

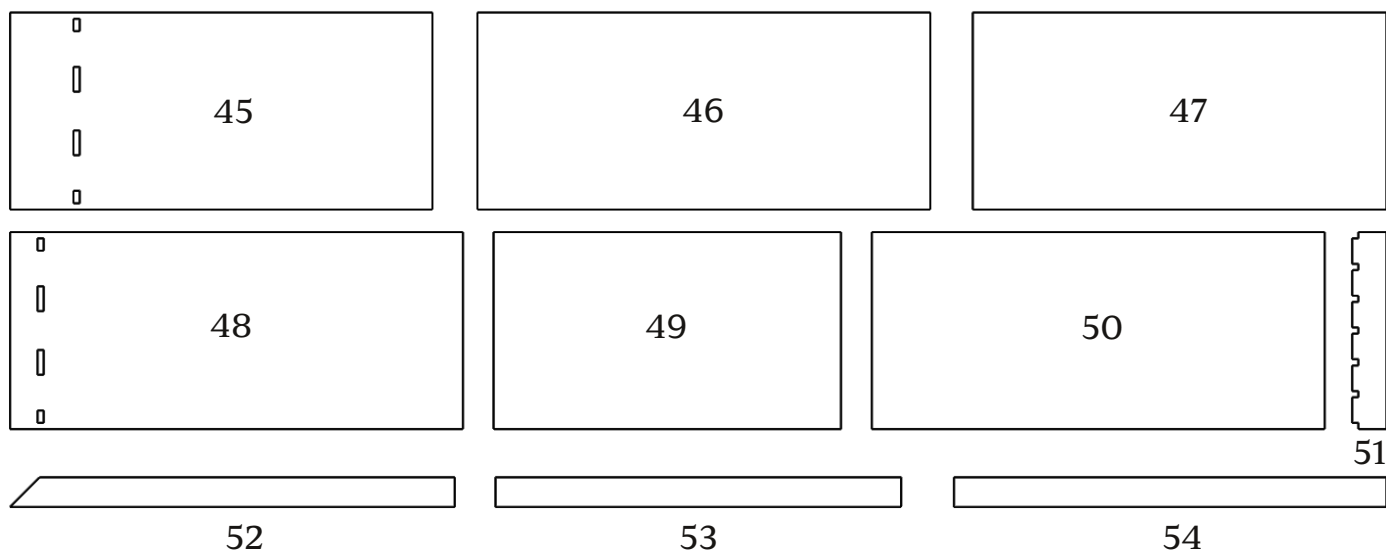
20 деталей толщиной 4 мм

евровинт 5x40(x238)

евровинт 5x50(x156)

ВИНТ-СТЯЖКА(x20)





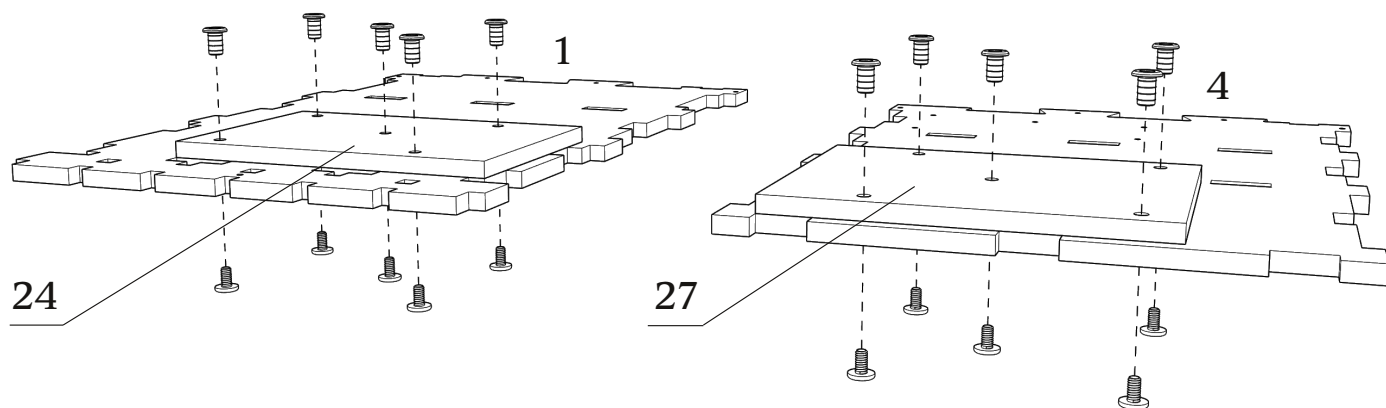
При засверливании деталей обращайтесь внимание на направление оси сверления- держитесь в габаритах детали!

● Рекомендуем применять клей на сопрягаемых поверхностях

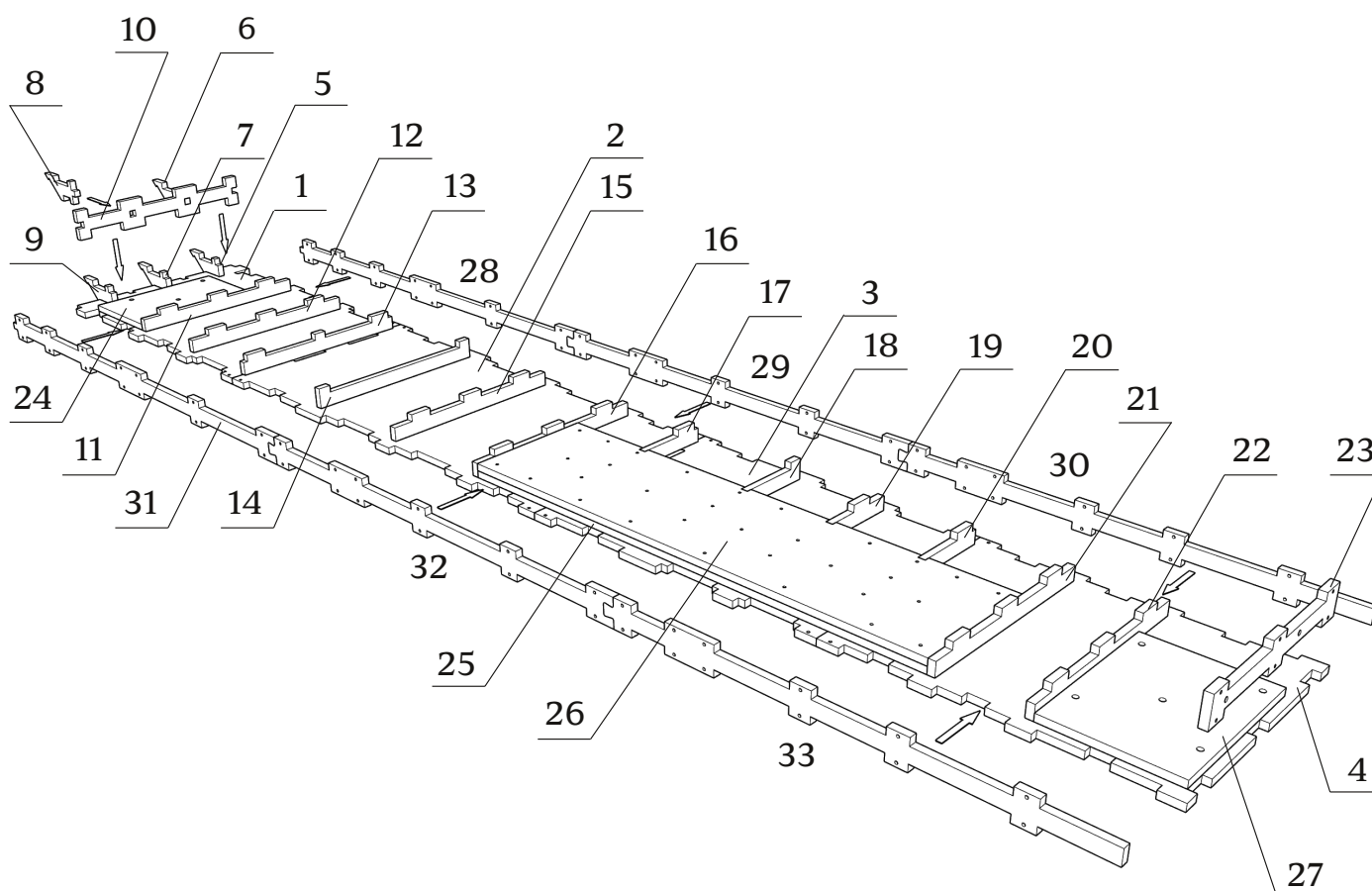
сборка левой и правой царги одинакова  
собирать зеркально

Детали: 1,4,24,27

зафиксировать винт-стяжками (x10)

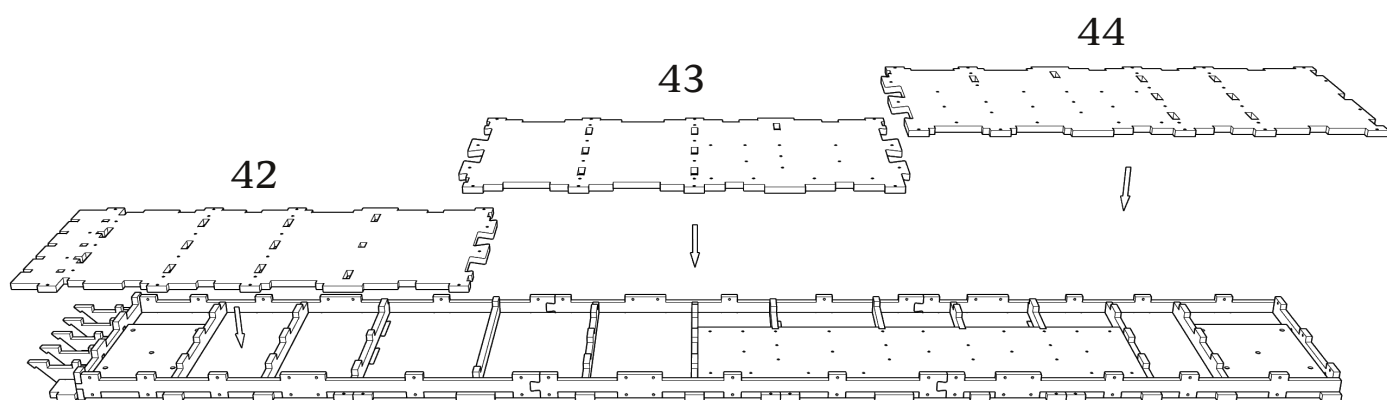


Детали: 1-33

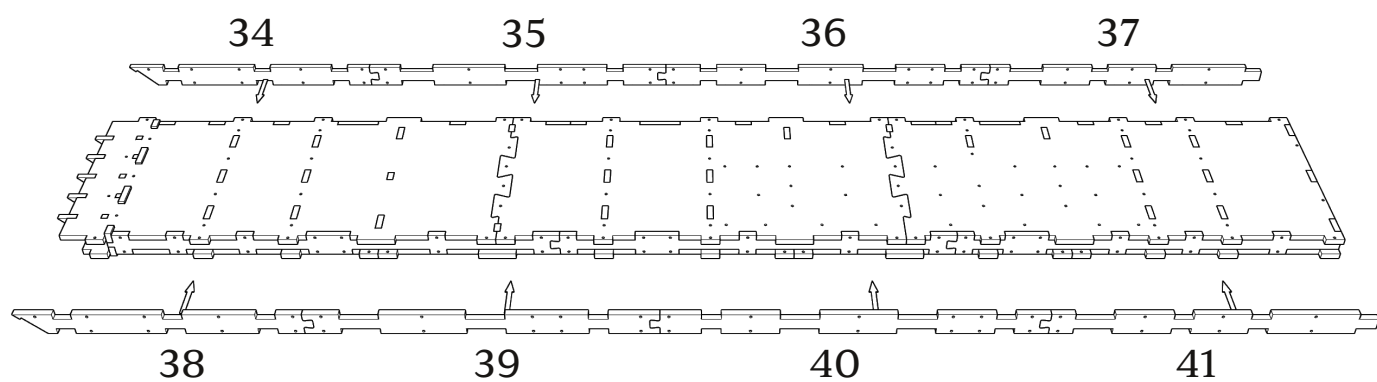


---

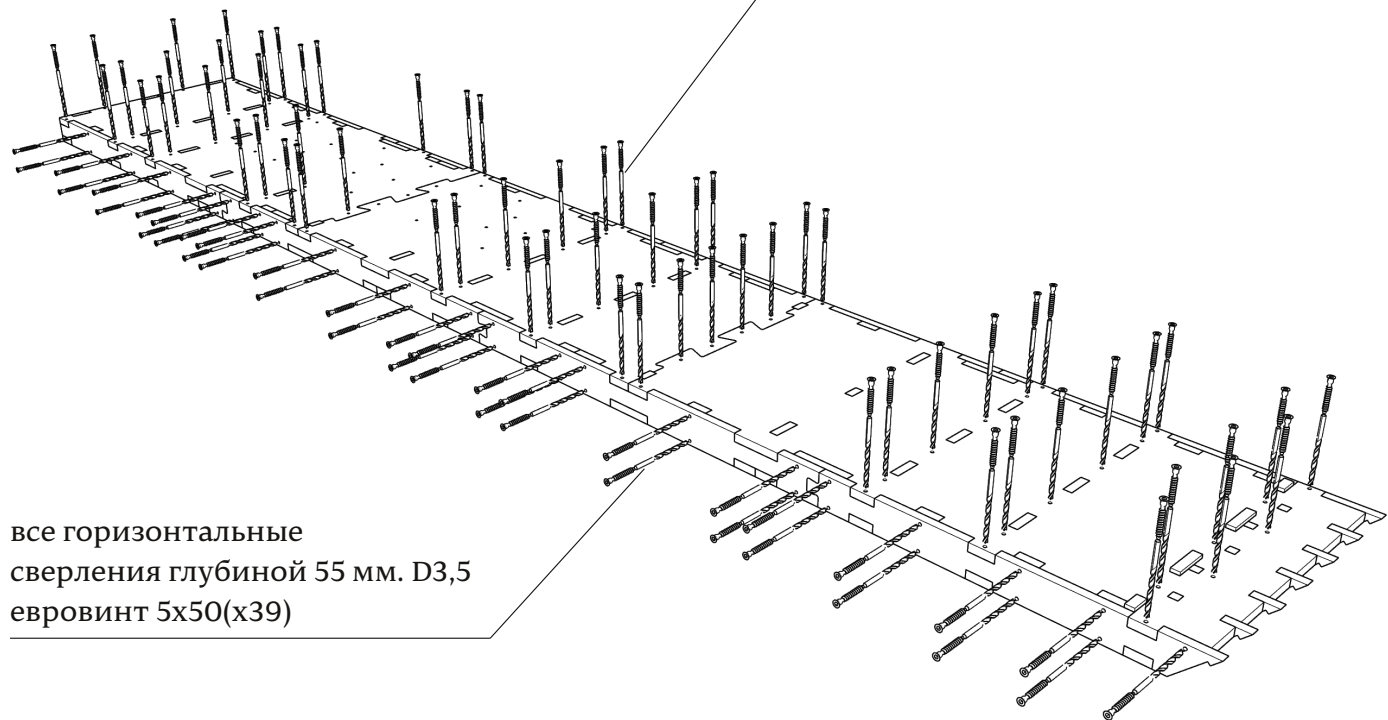
Детали: 42,43,44



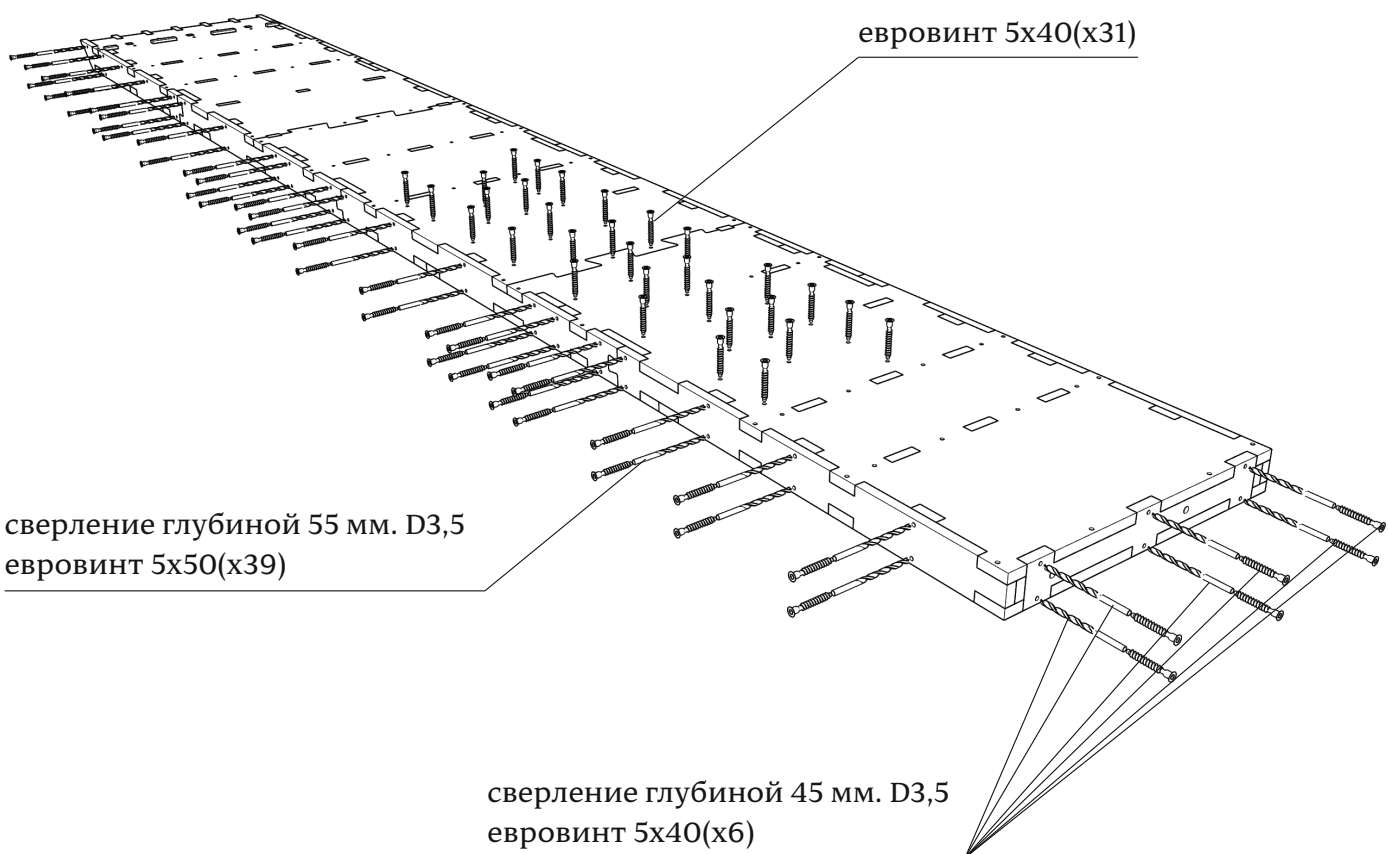
Детали: 34-41



все вертикальные  
сверления глубиной 45 мм. D3,5  
евровинт 5x40(x64)



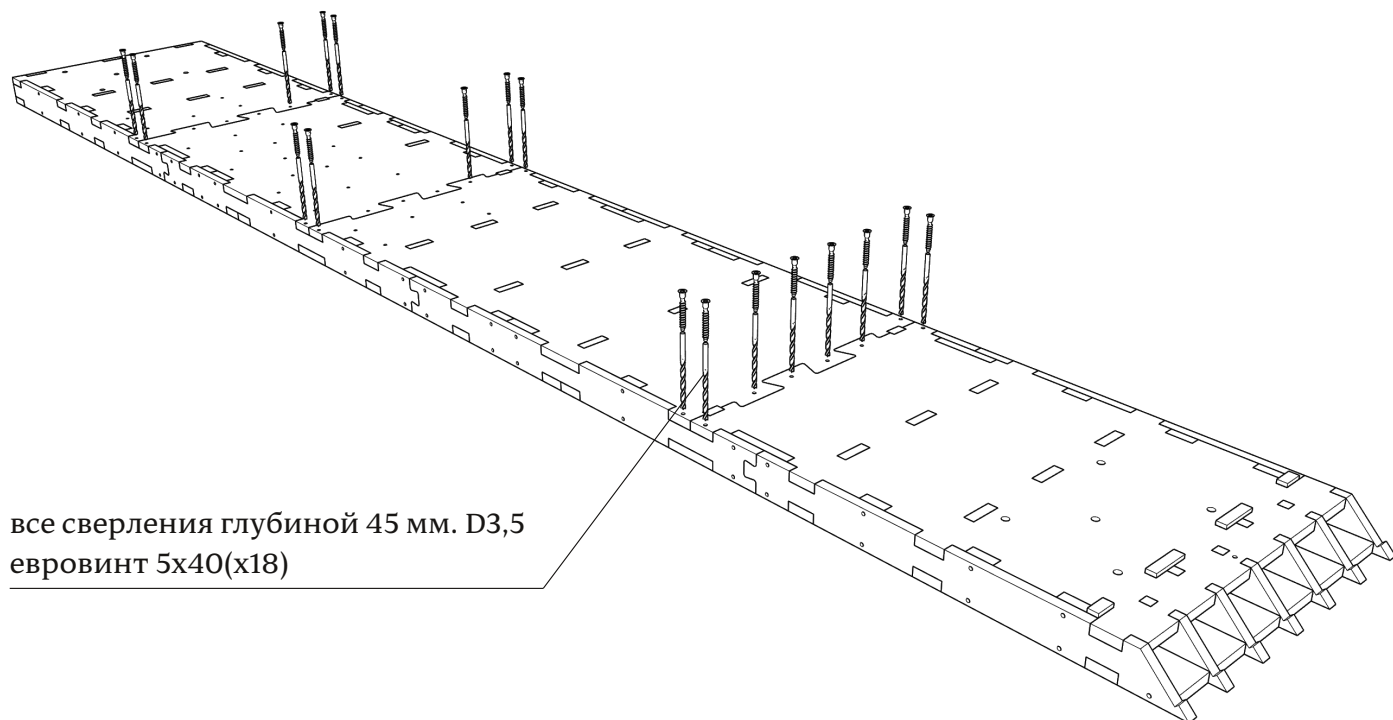
все горизонтальные  
сверления глубиной 55 мм. D3,5  
евровинт 5x50(x39)



евровинт 5x40(x31)

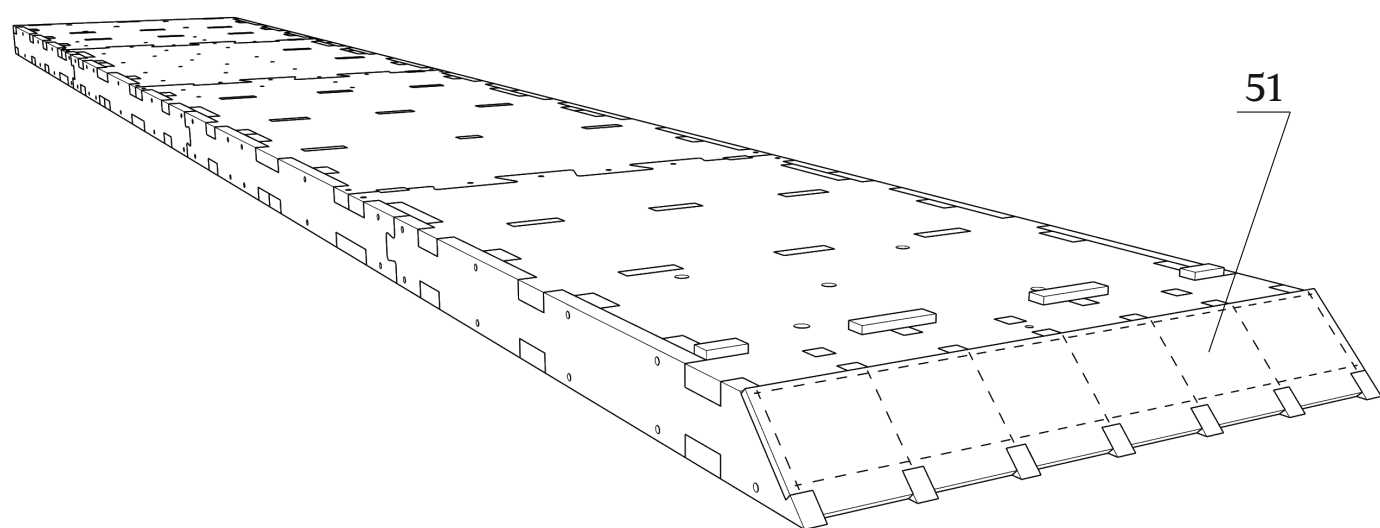
сверление глубиной 55 мм. D3,5  
евровинт 5x50(x39)

сверление глубиной 45 мм. D3,5  
евровинт 5x40(x6)



все сверления глубиной 45 мм. D3,5  
евровинт 5x40(x18)

Деталь: 51  
зафиксировать скобами

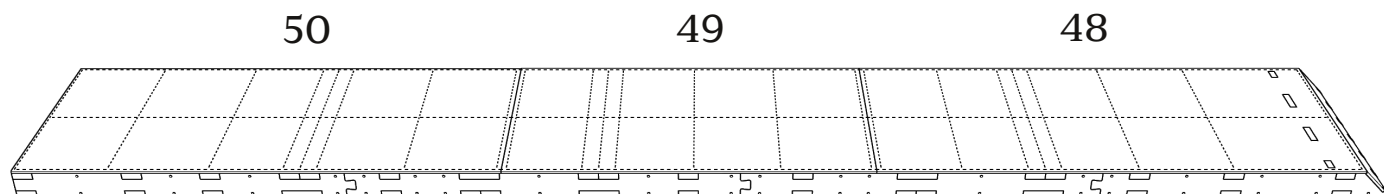


51

---

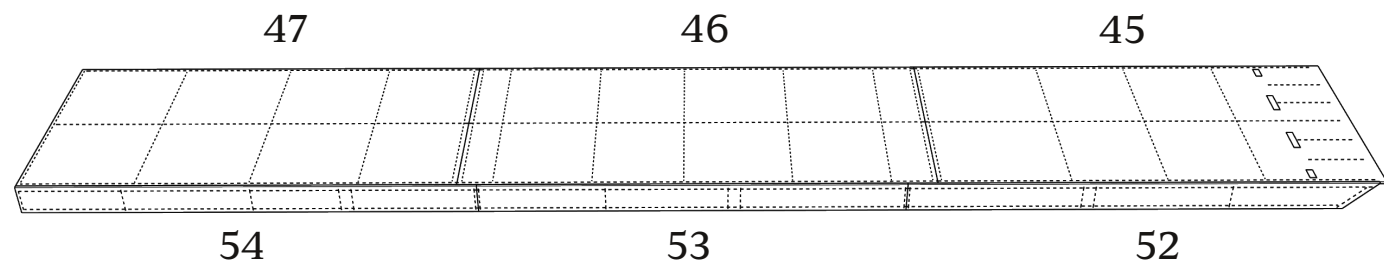
Детали: 48,49,50

зафиксировать скобами



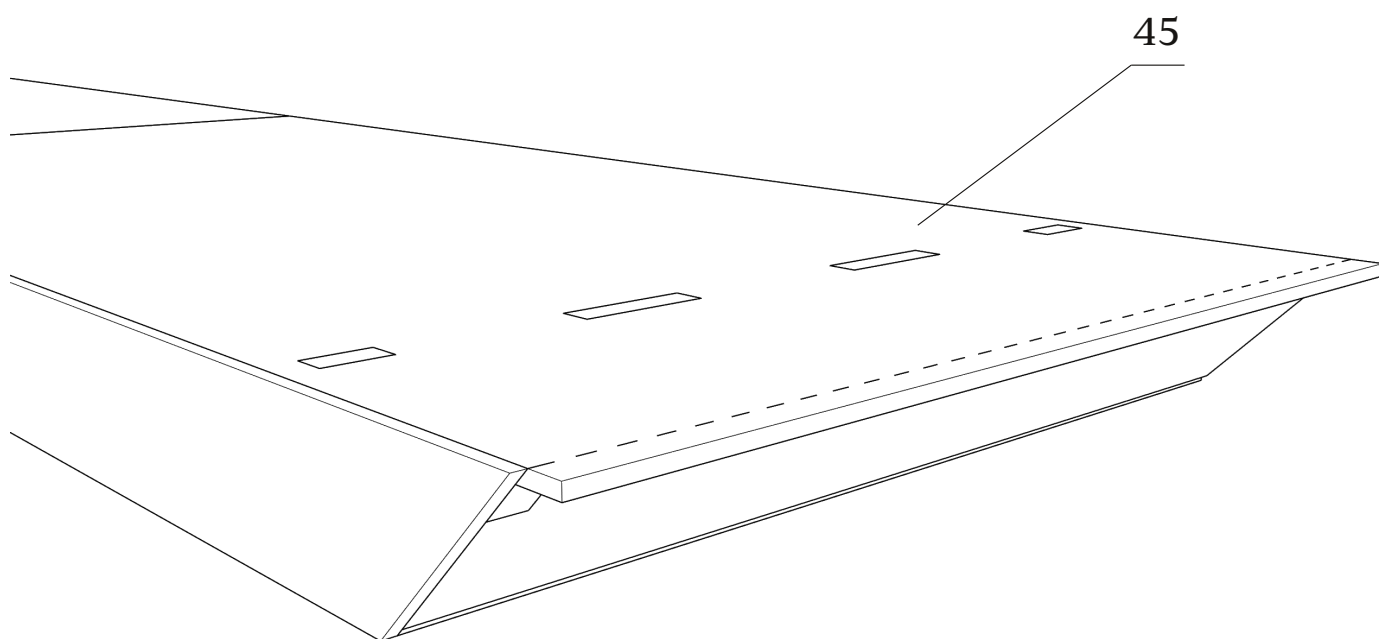
Детали: 45,46,47,52,53,54

зафиксировать скобами



Деталь: 45

отрезать по линии пунктира под углом 45 град



---

## Габаритные размеры каркаса кровати Anny

