

Инструкция по сборке каркаса дивана Chin

---



---

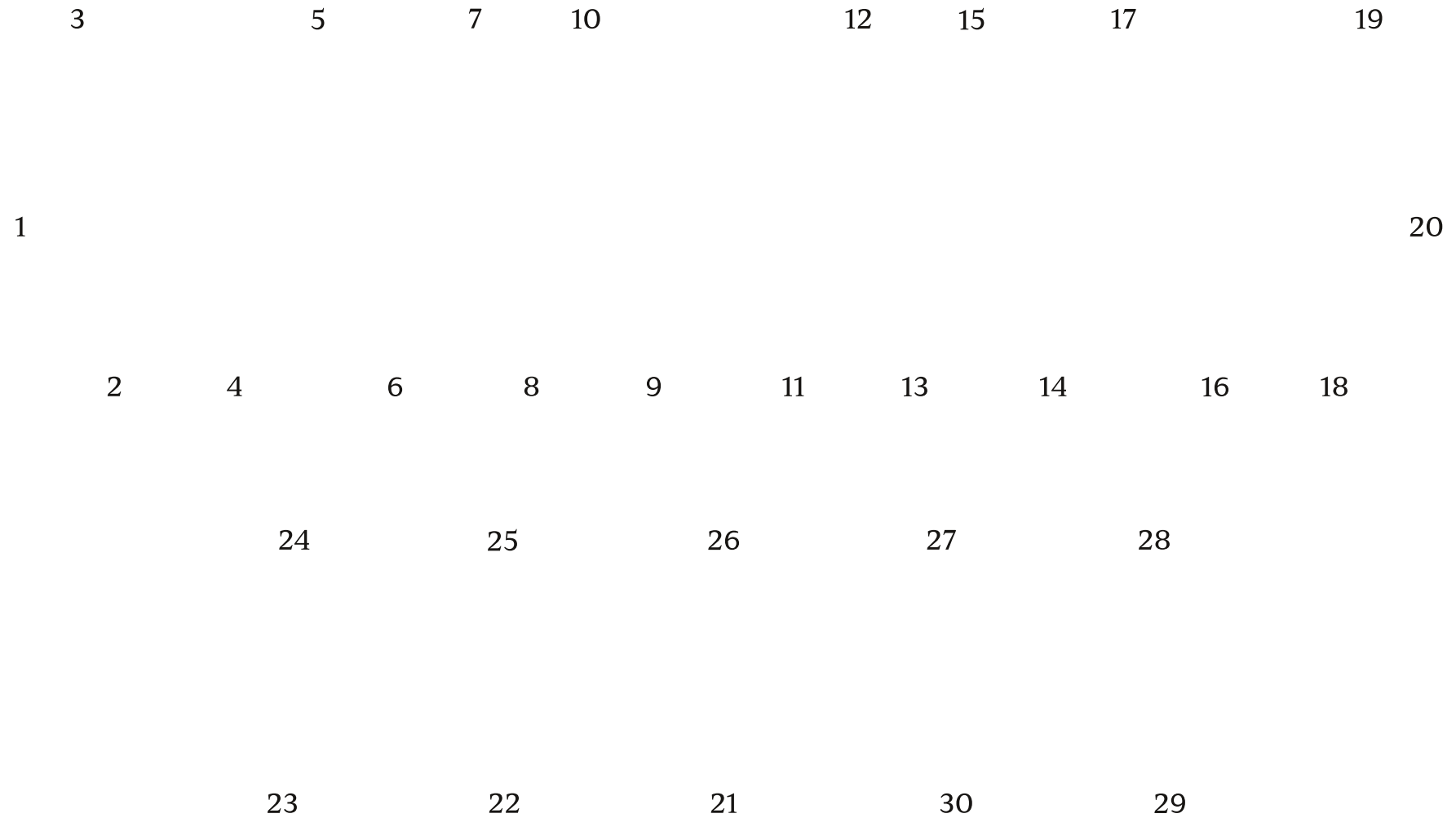
Комплект поставки:

99 деталей толщиной 12 мм

25 деталей толщиной 4 мм

комплект ножек (по согласованию с заказчиком)

евровинт 7x40(x307)



---

36

35

37

38

39

40

41

34

33

32

31

44

42

43

45

46

47

48

49

50

51

52

---

53

56

60

62

64

66

68

70

54

57

55

58

59

61

63

65

67

69

74

80

72

76

78

82

71

73

75

77

79

81

---

83

84

85

86

87

88

89

90

91

92

93

94

95

96

97

98

99

100

101

102

103

104

105

106

107

---

111            109                    108                    110            112

                 115                    113                    114                    116

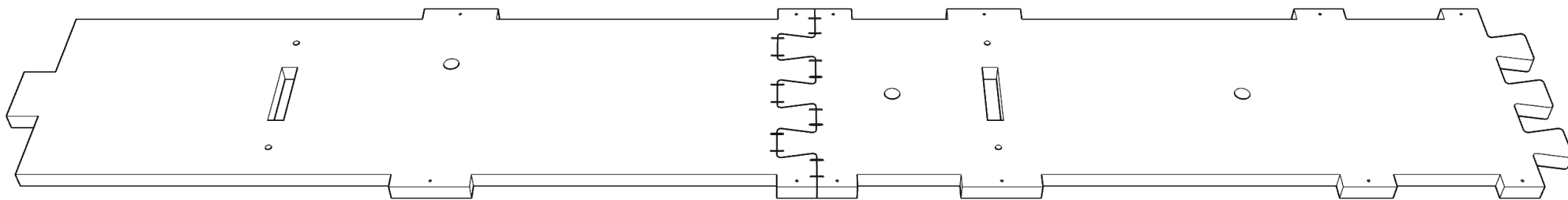
                 119                    117                    118                    120

                                 122                    124

                                 121                    123

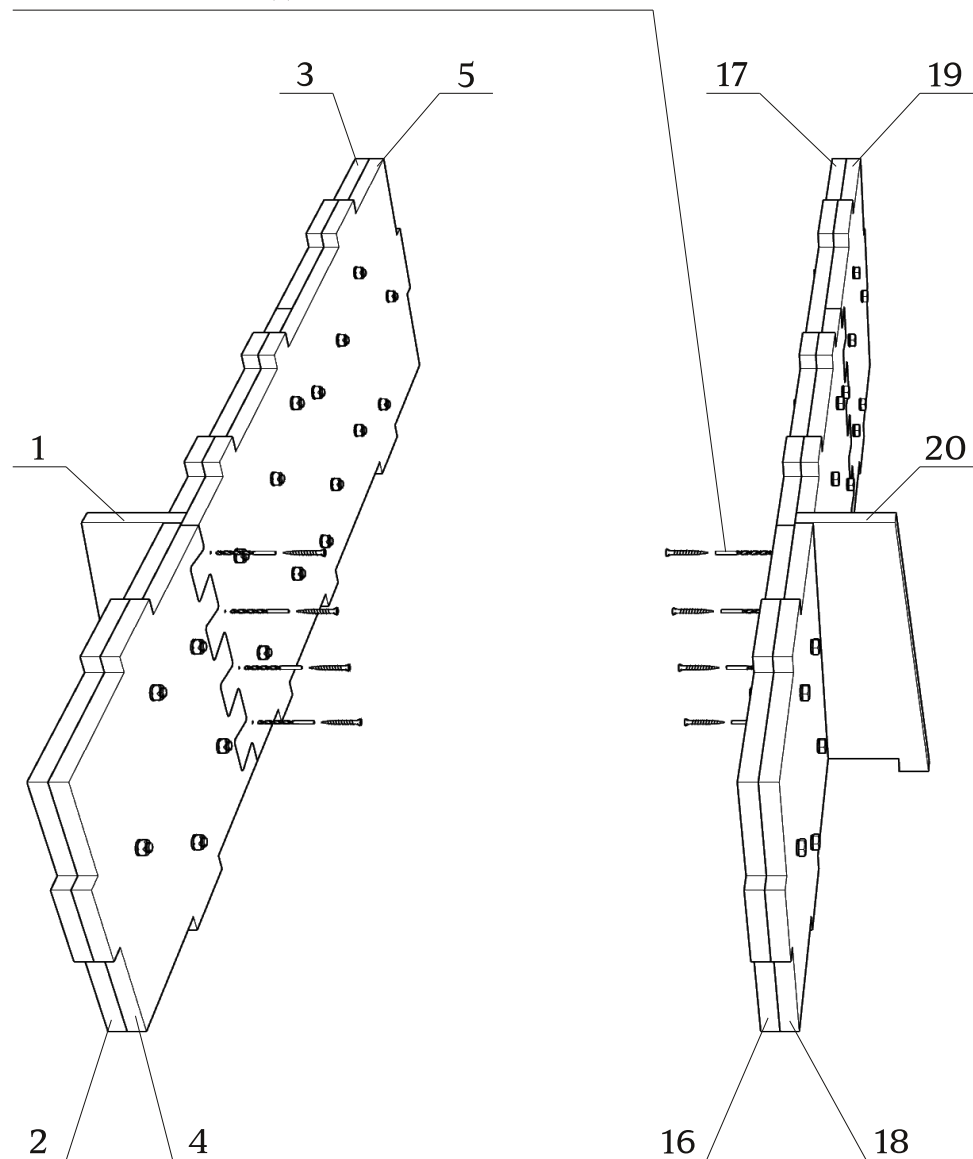
- При засверливании деталей обращайтесь внимание на направление оси сверления- держитесь в габаритах детали!
- Рекомендуем склеивать сопрягаемые детали.

- 
- Рекомендуем подобные соединения фиксировать скобами с двух сторон

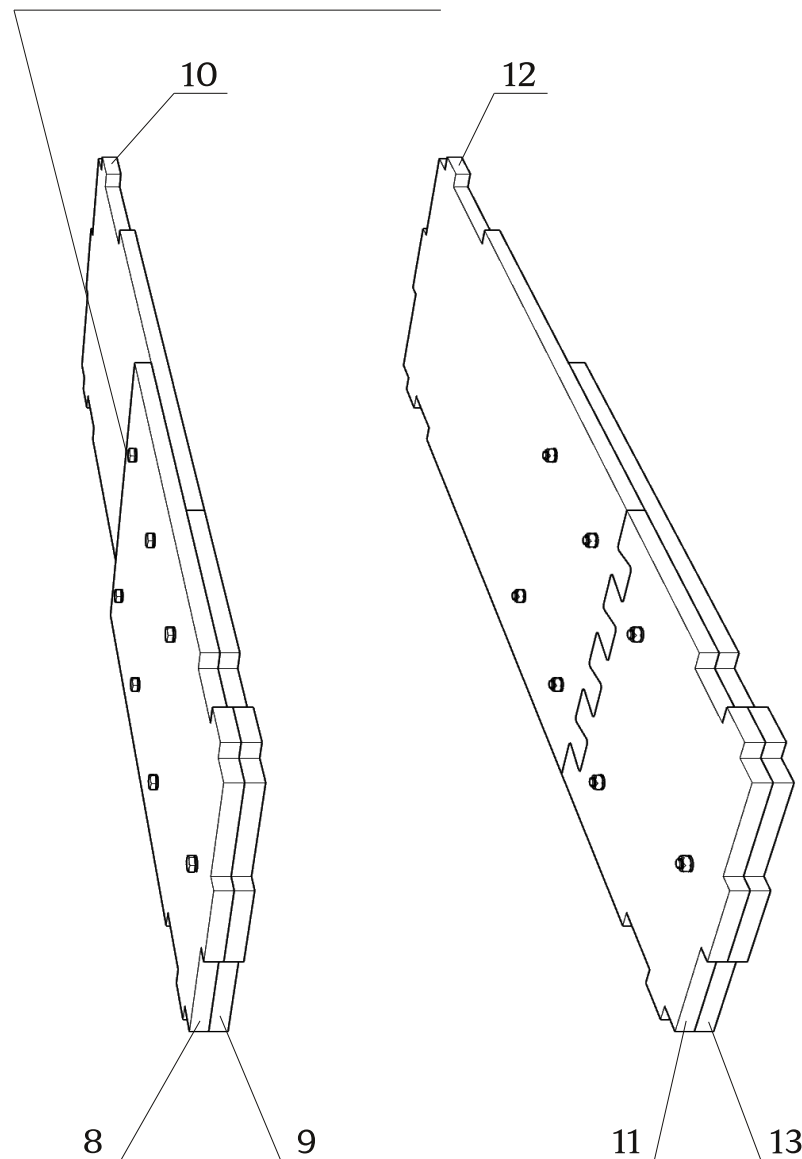


Детали: 1-5, 8-13, 16-20

зафиксировать саморезами 3.5x45 (x8)  
(предварительно засверливая отверстия)  
в комплект не входят

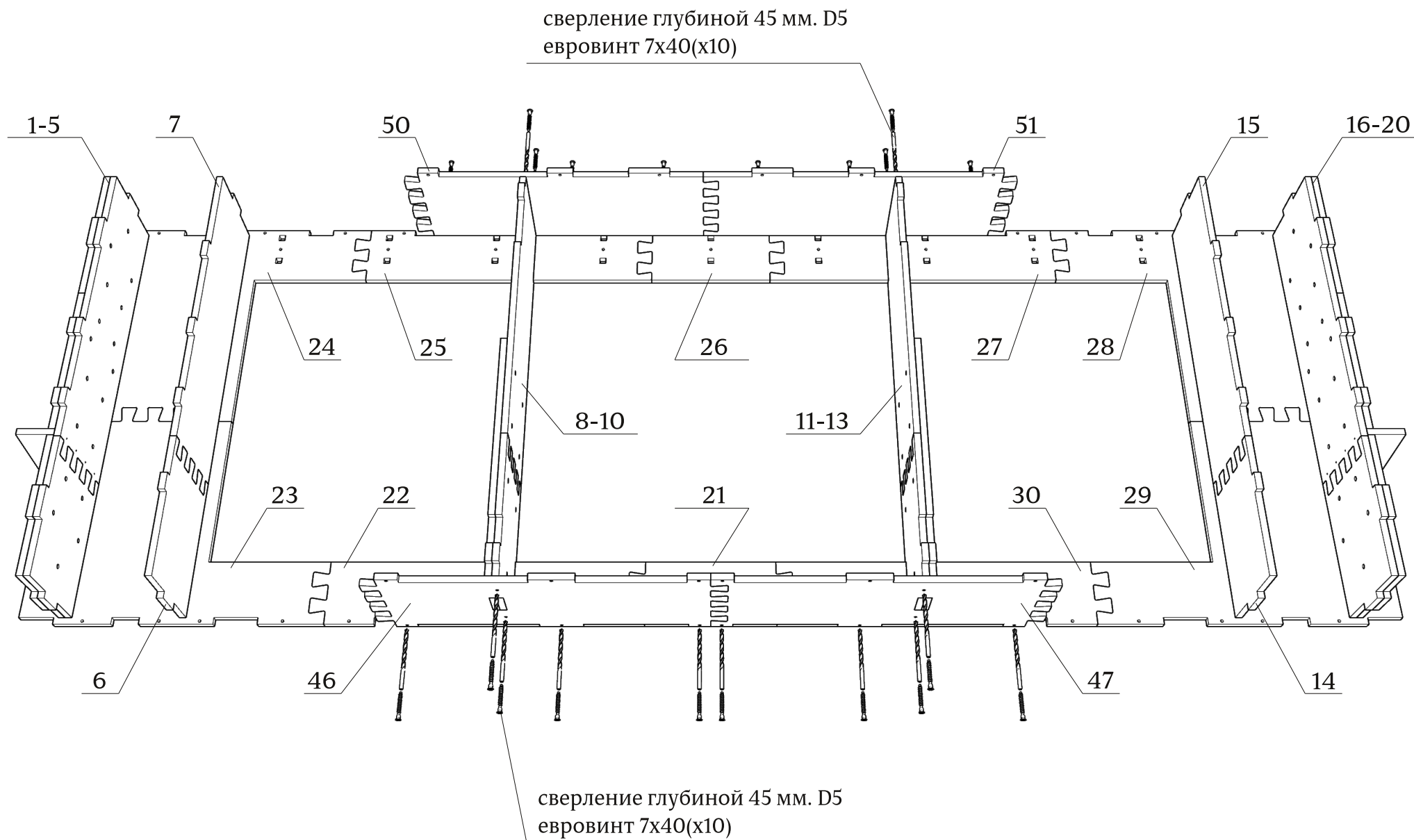


болт М8х35 (х50)/гайка М8  
в комплект не входят





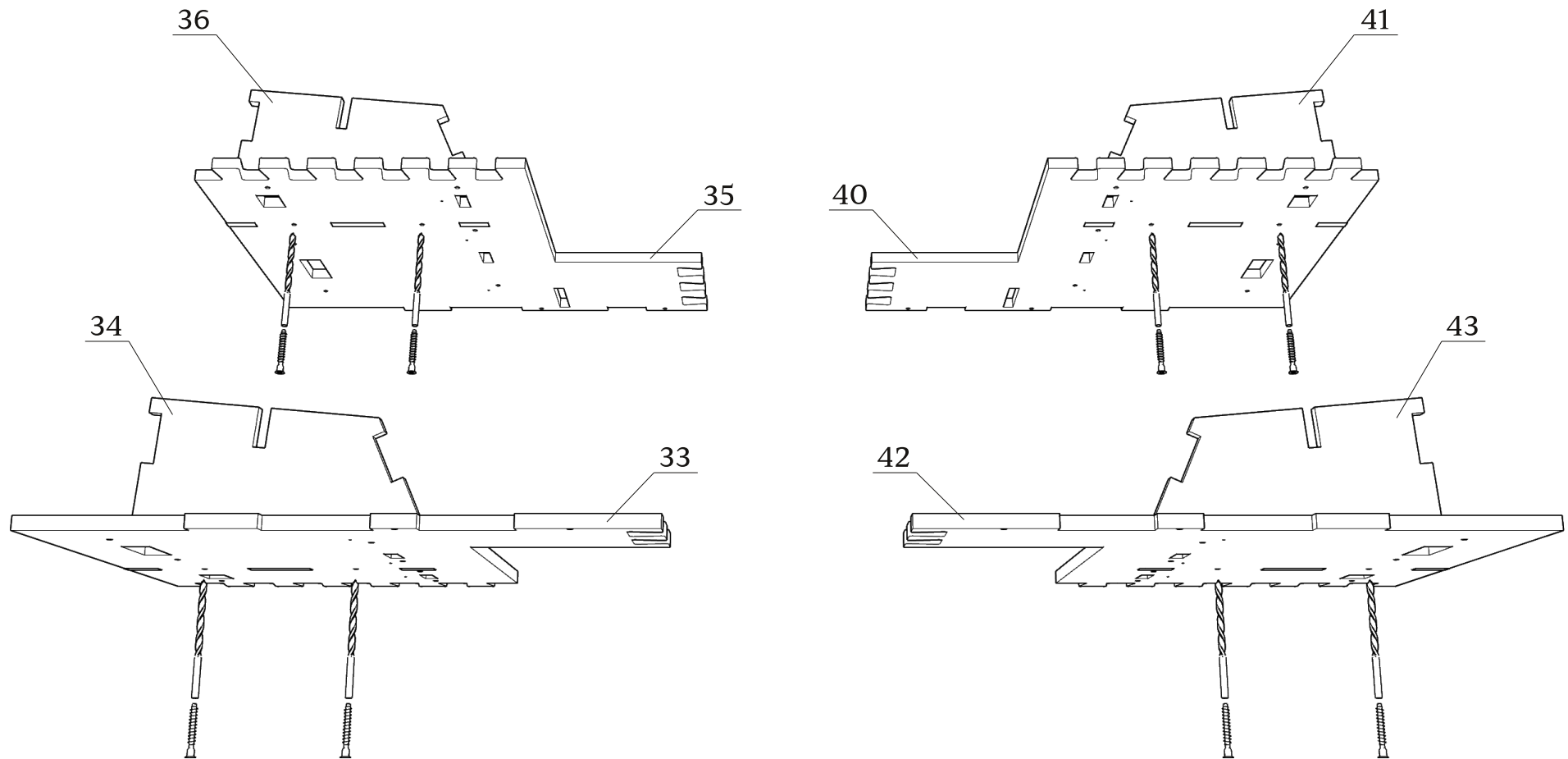
Детали: 1-30, 46, 47, 50, 51



Детали: 33-36, 40-43

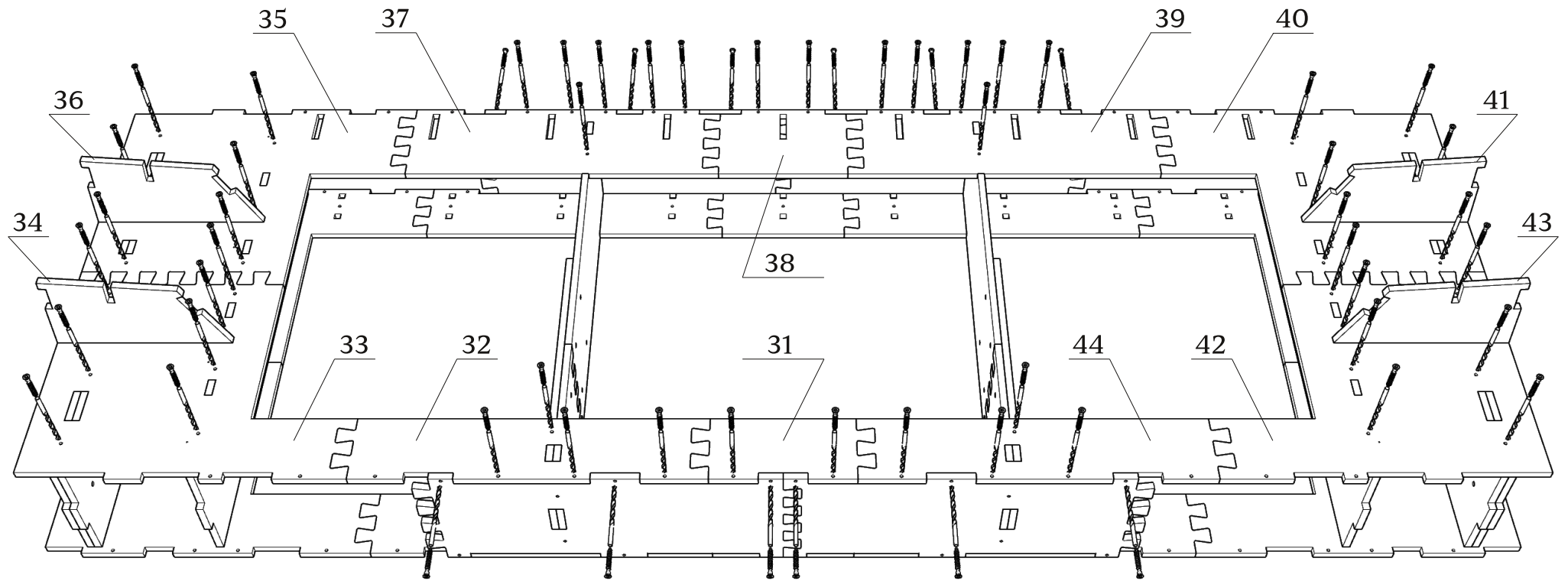
сверление глубиной 45 мм. D5

евровинт 7x40(x8)



Детали: 31-44

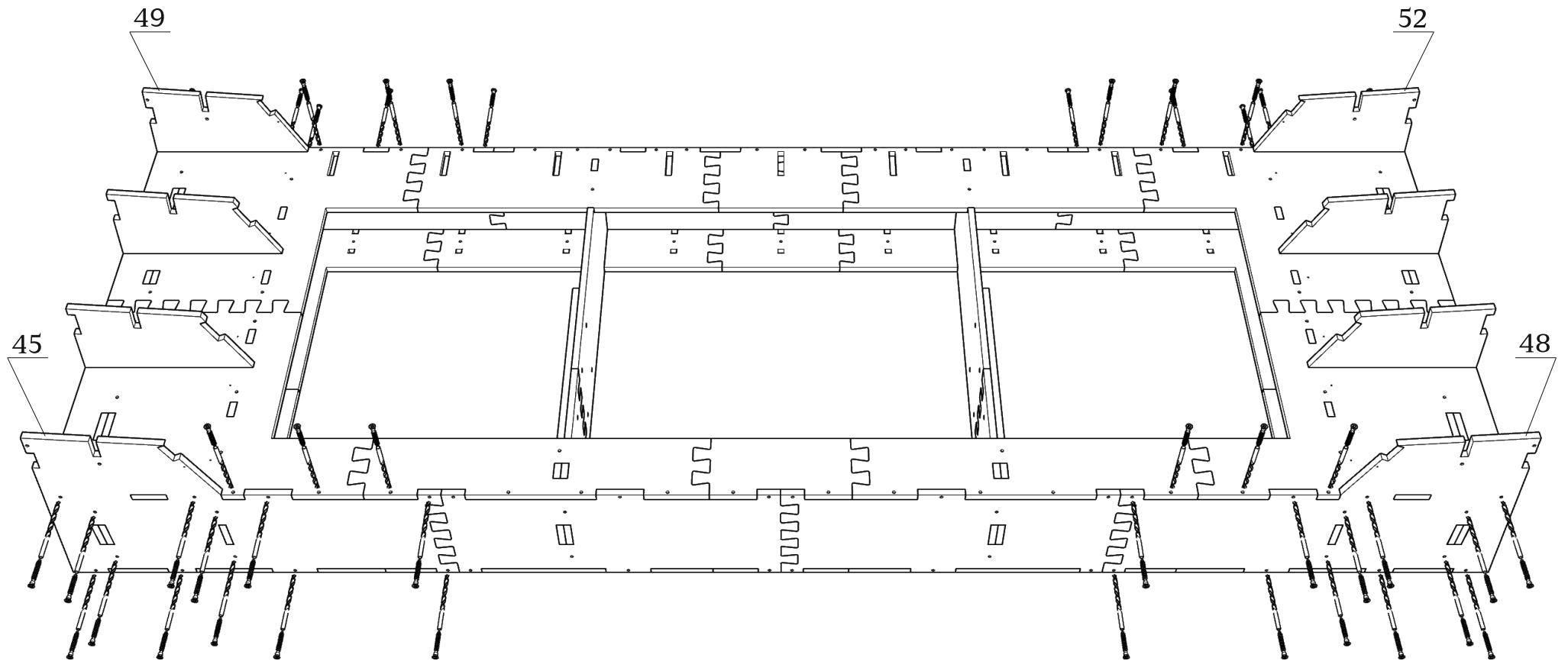
сверление глубиной 45 мм. D5  
евровинт 7x40(х62)



Детали: 45, 48, 49, 52

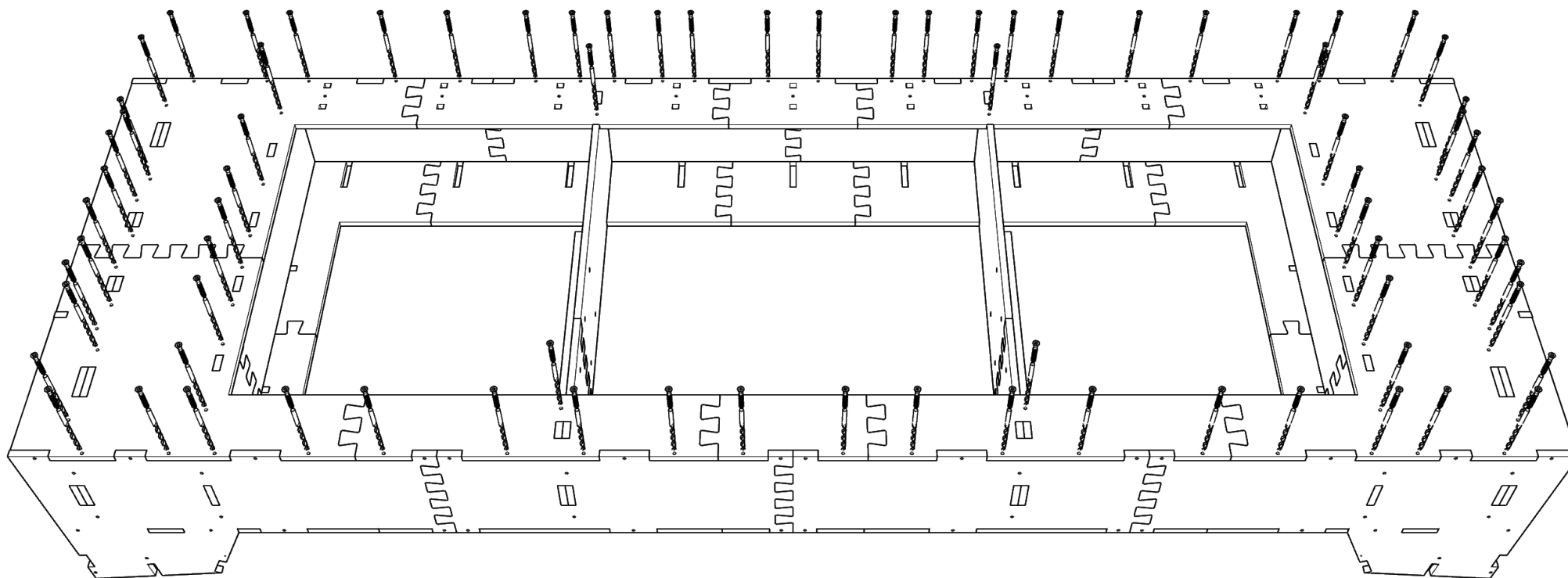
сверление глубиной 45 мм. D5

евровинт 7x40(х60)



---

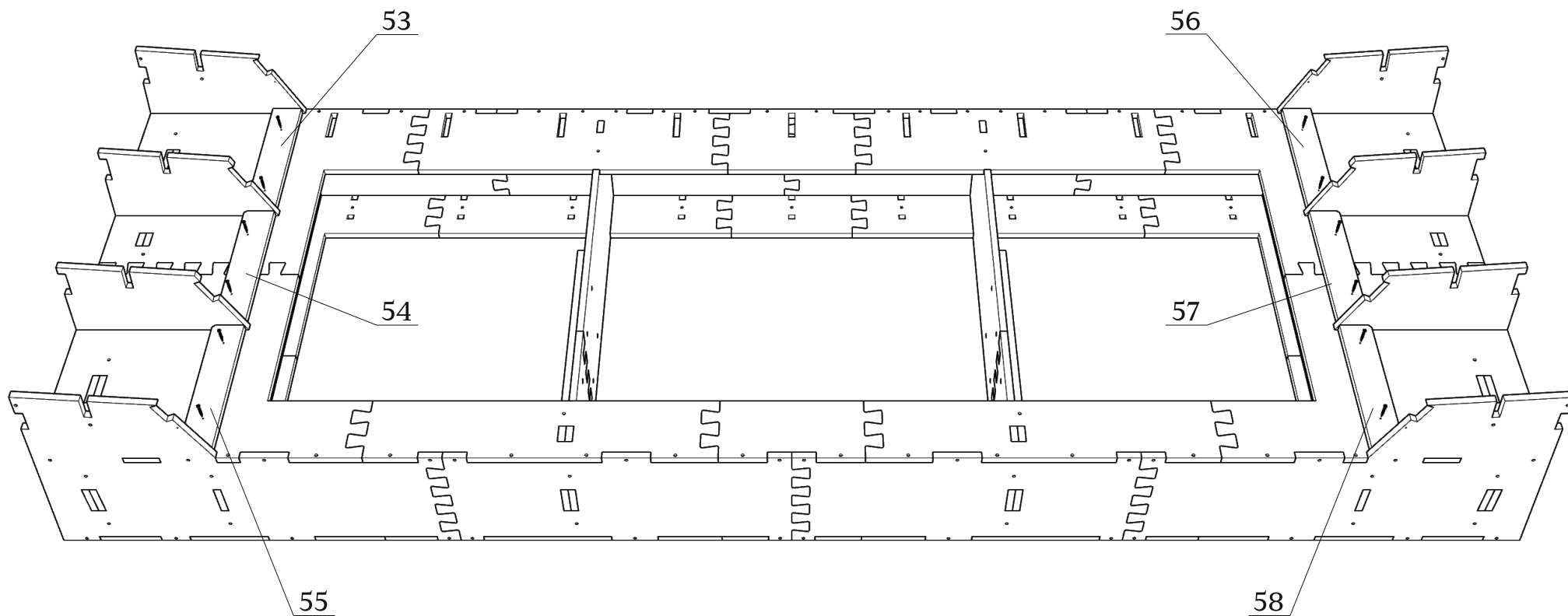
сверление глубиной 45 мм. D5  
евровинт 7x40(x78)



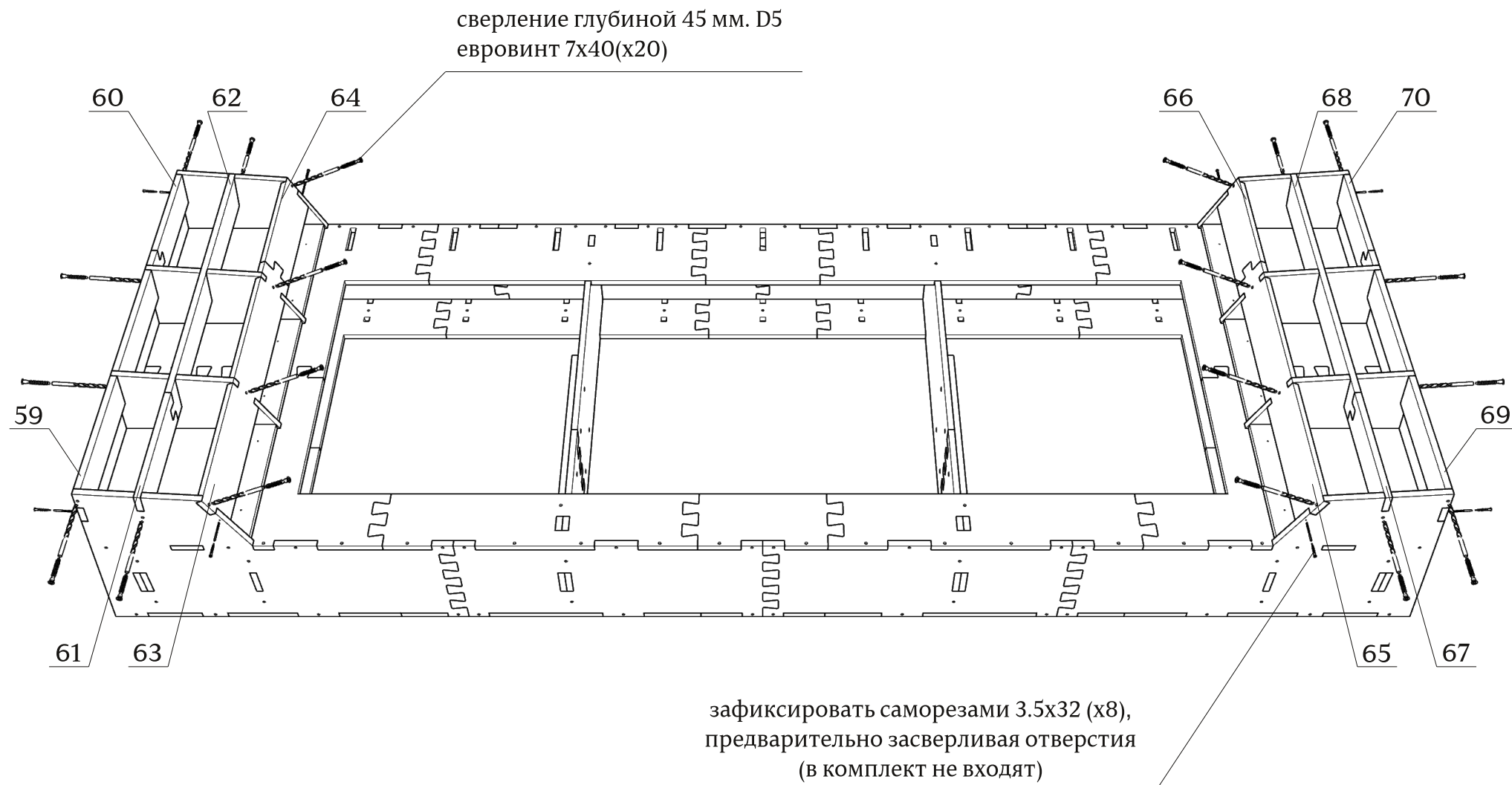
Детали: 53-58

зафиксировать саморезами 3.5x32 (x12)

(в комплект не входят)

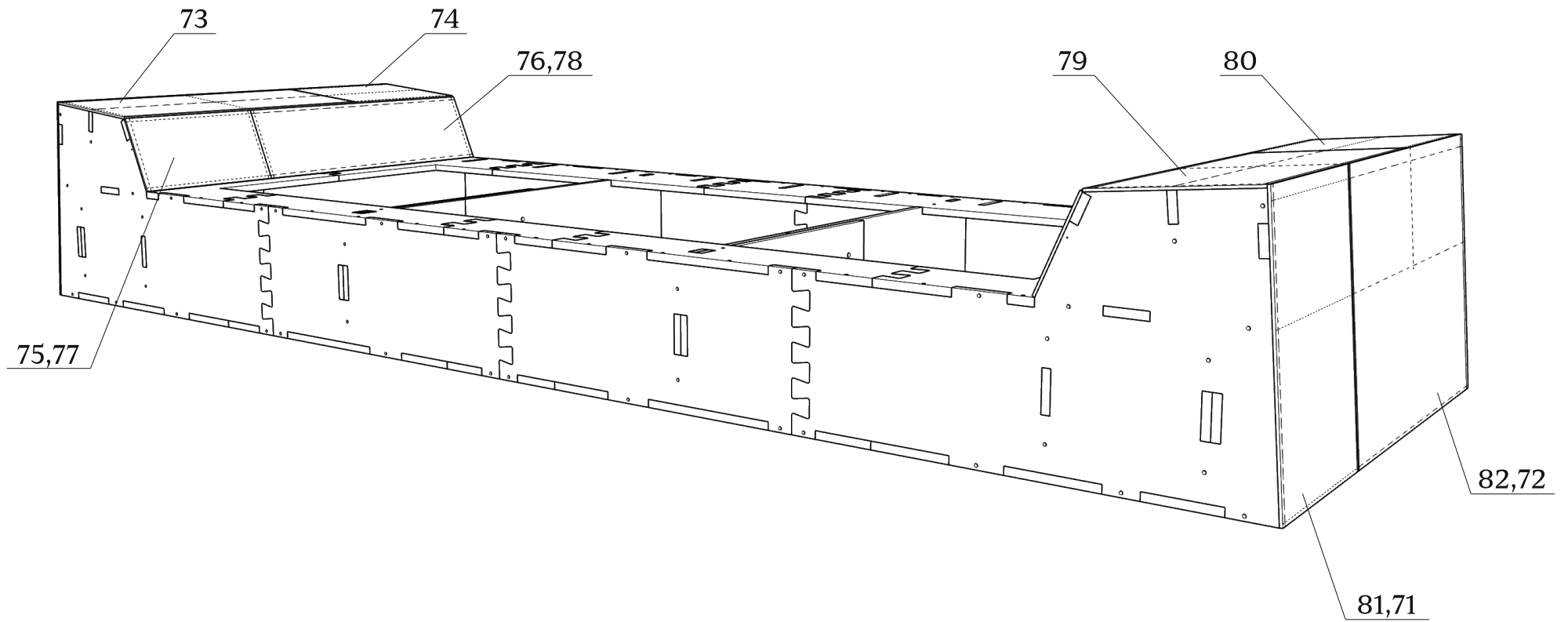


Детали: 59-70



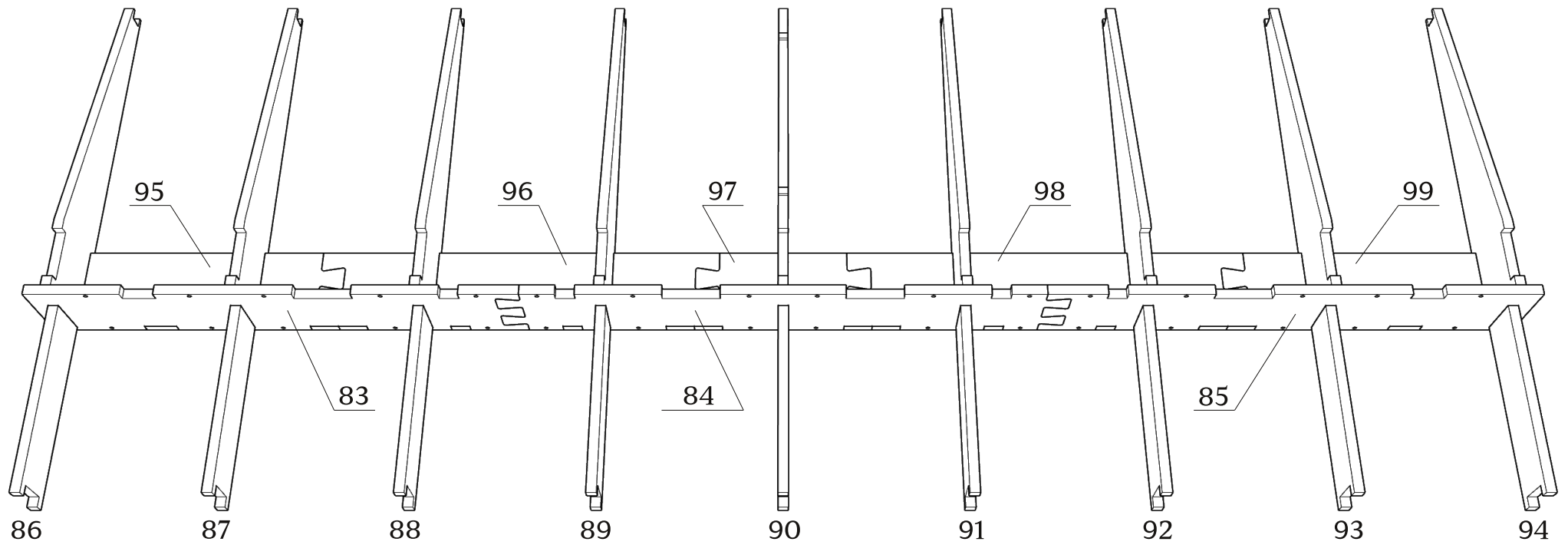
Детали: 71-82

зафиксировать на каркасе скобами  
(не менее 18 мм)



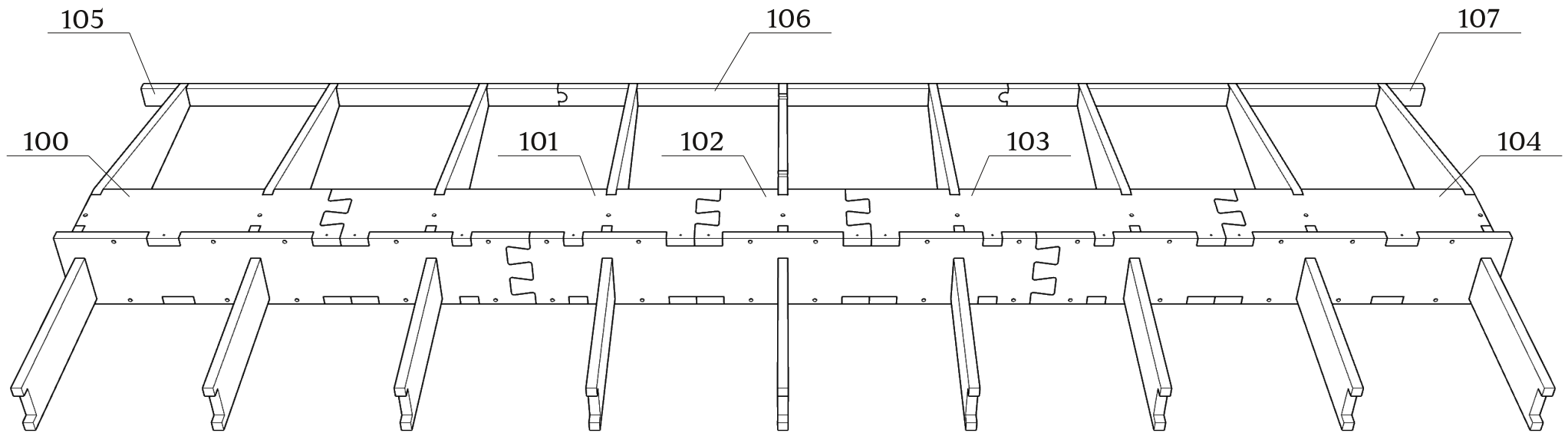


Детали: 83-99



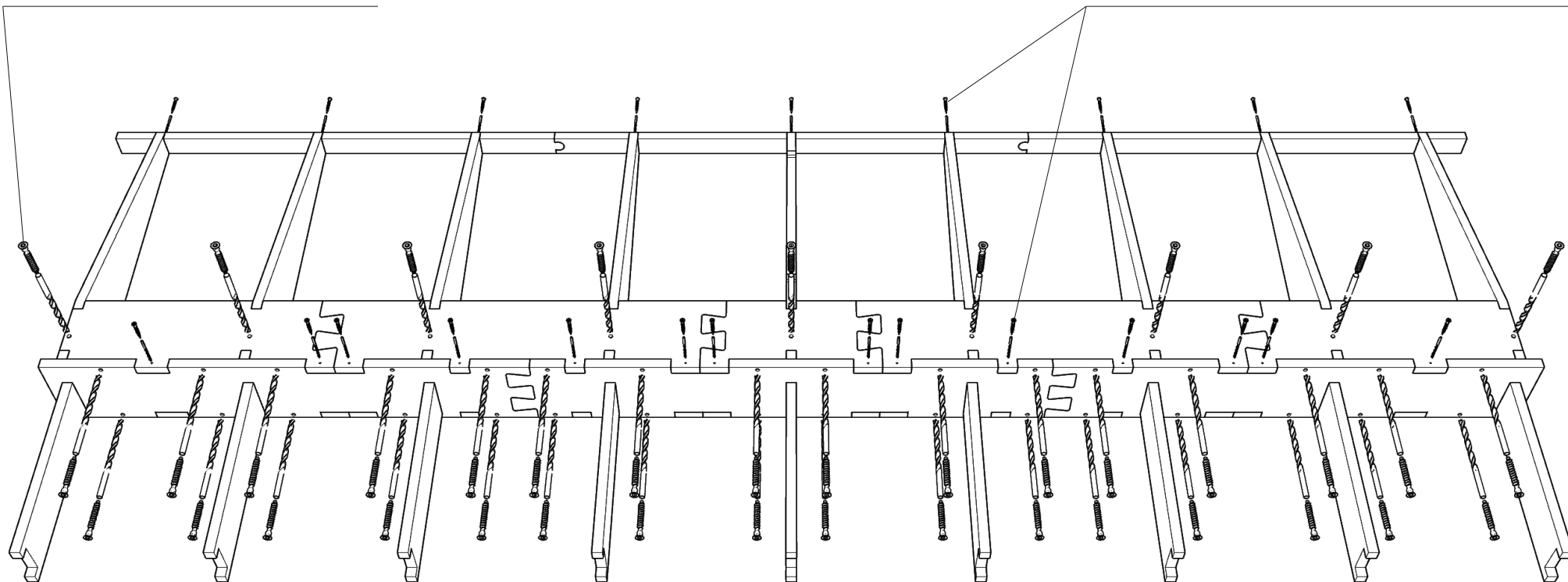
---

Детали: 100-107

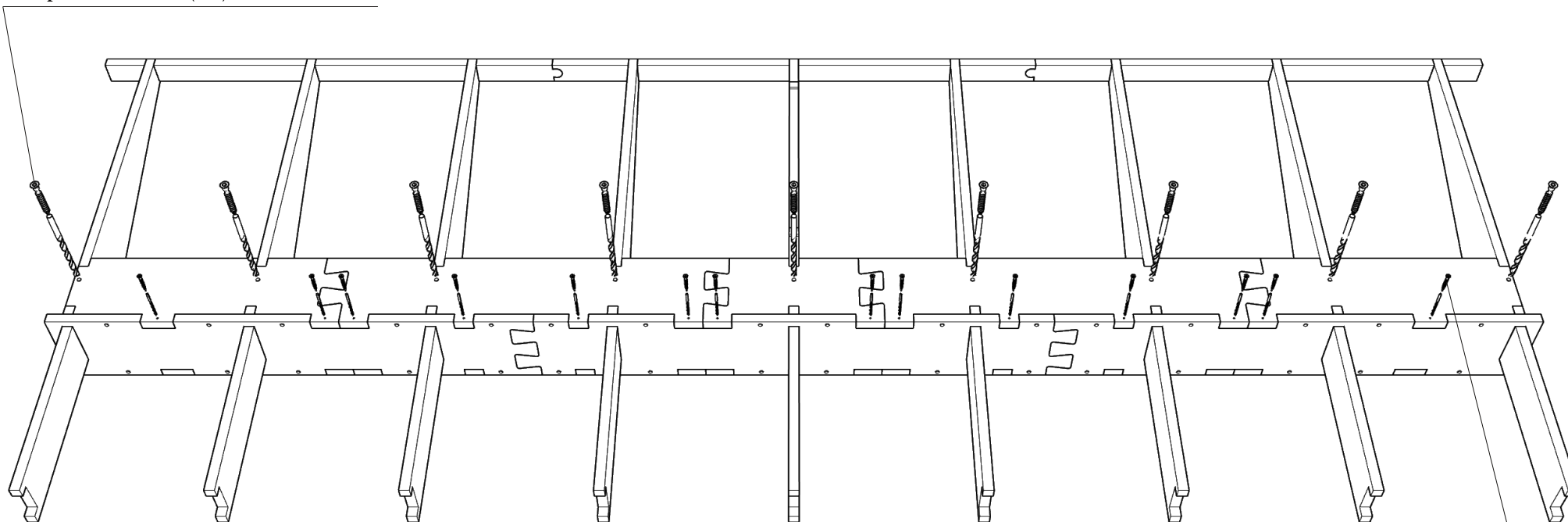


сверление глубиной 45 мм. D5  
евровинт 7x40(x41)

зафиксировать саморезами 3.5x32 (x23)  
(предварительно засверливая отверстия)  
в комплект не входят



сверление глубиной 45 мм. D5  
евровинт 7x40(x9)

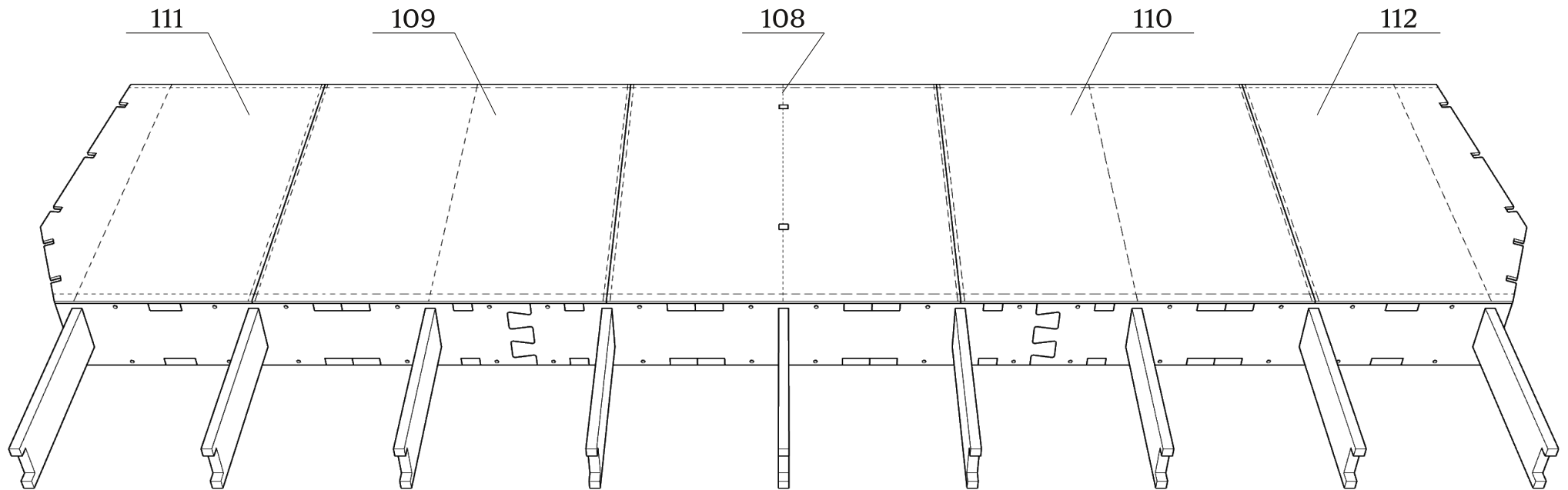


зафиксировать саморезами 3.5x32 (x14)  
(предварительно засверлив отверстия)  
в комплект не входят

---

Детали: 108-112

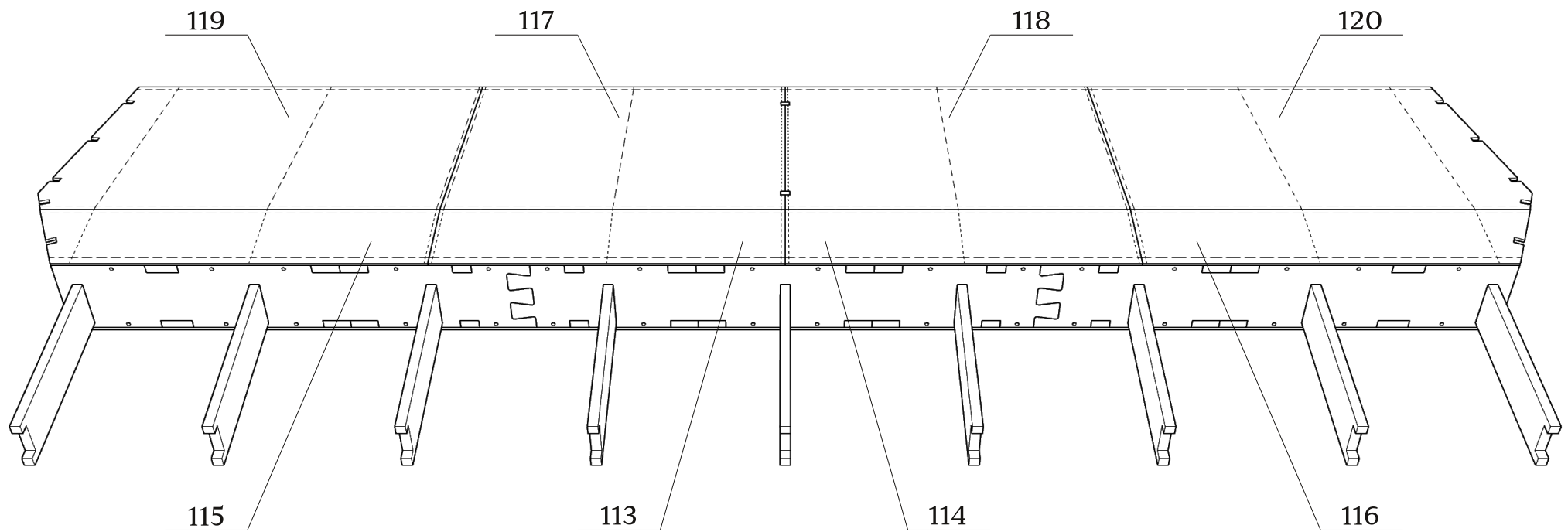
зафиксировать на каркасе скобами  
(не менее 18 мм)



---

Детали: 113-120

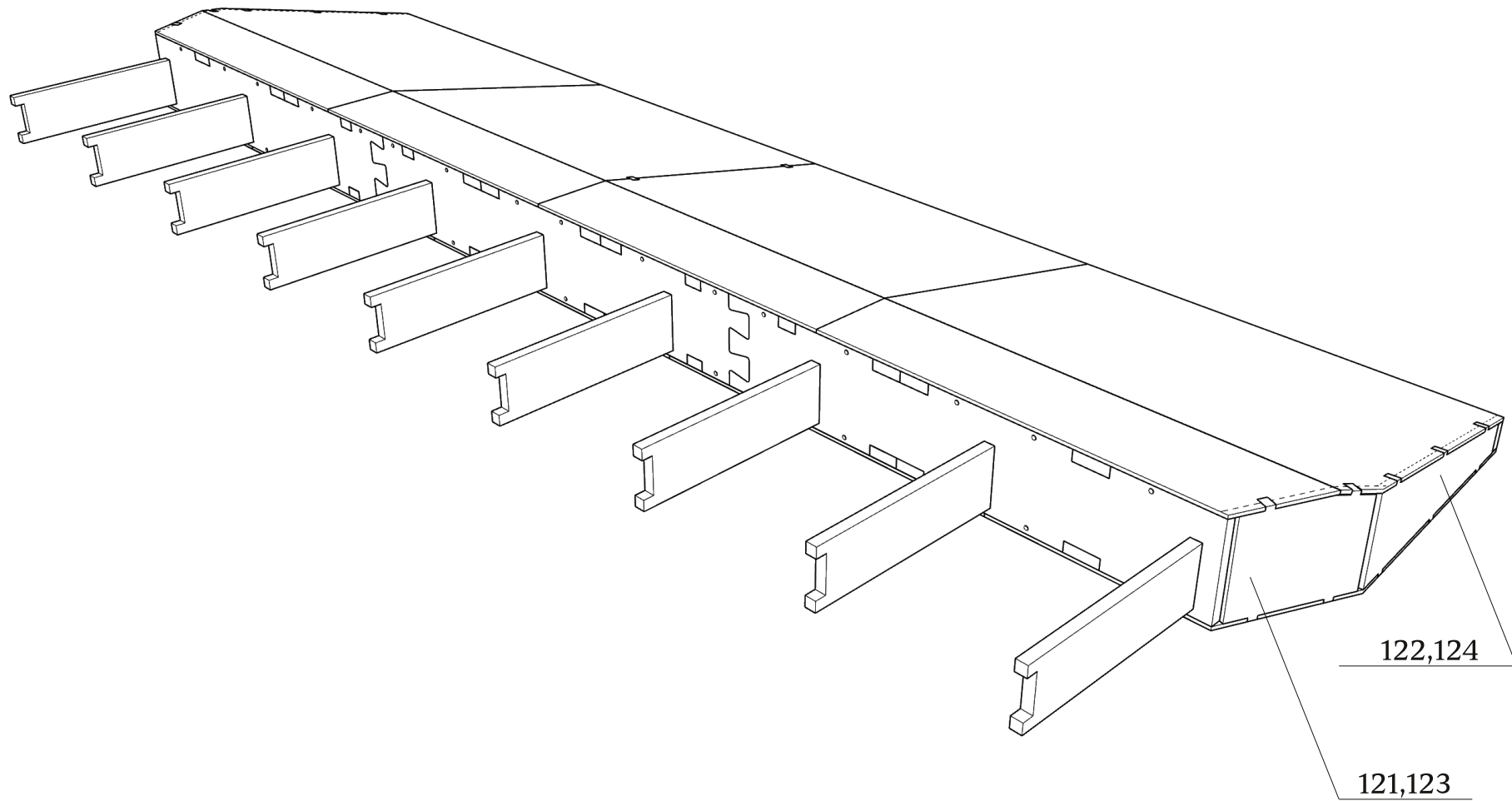
зафиксировать на каркасе скобами  
(не менее 18 мм)



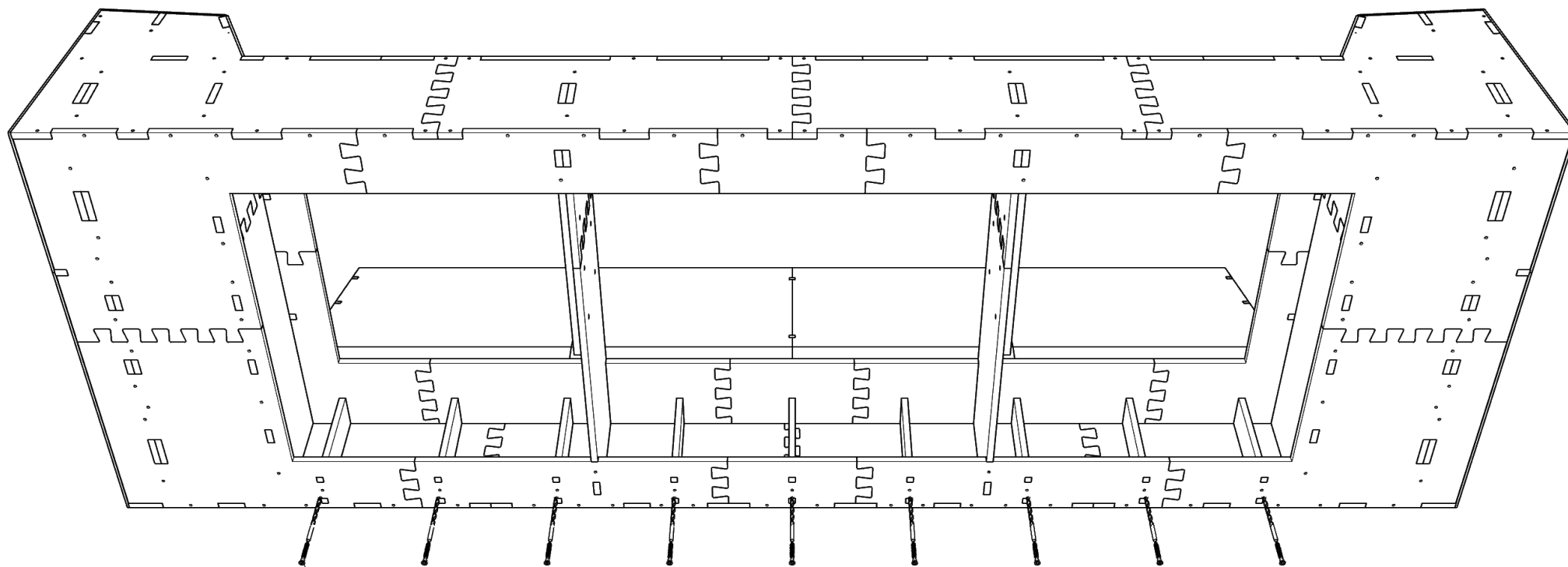
---

Детали: 105-109

зафиксировать скобами  
(не менее 18 мм)



● Соединение сборок спинки и сиденья



сверление глубиной 45 мм. D5  
евровинт 7x40(x9)



# Габаритные размеры каркаса дивана Chin

