

Инструкция по сборке каркаса стула Luis



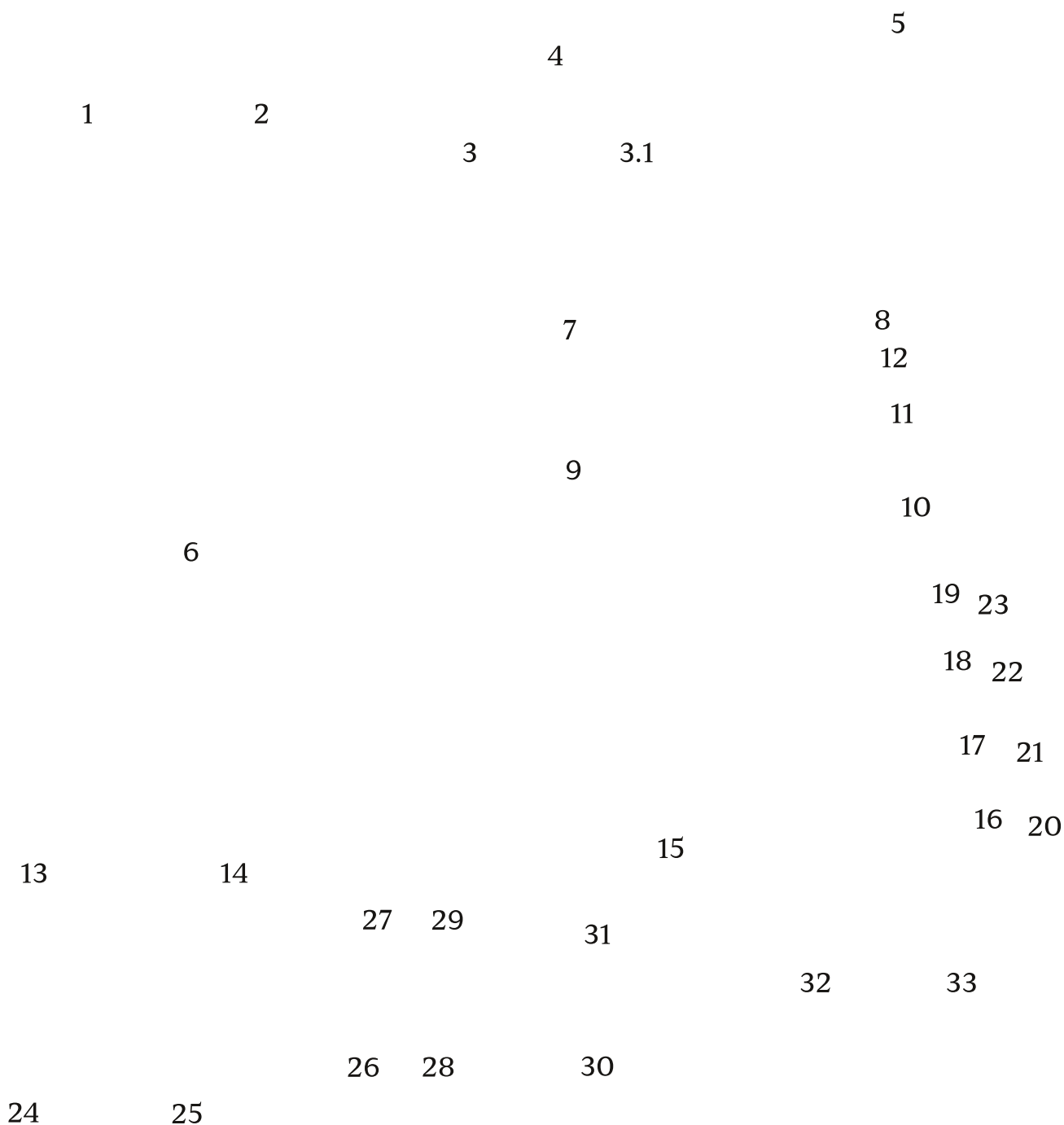
Комплект поставки:

26 деталей толщиной 12 мм

8 деталей толщиной 4 мм

комплект ножек (по согласованию с заказчиком)

ВИНТ-СТЯЖКА(х59)



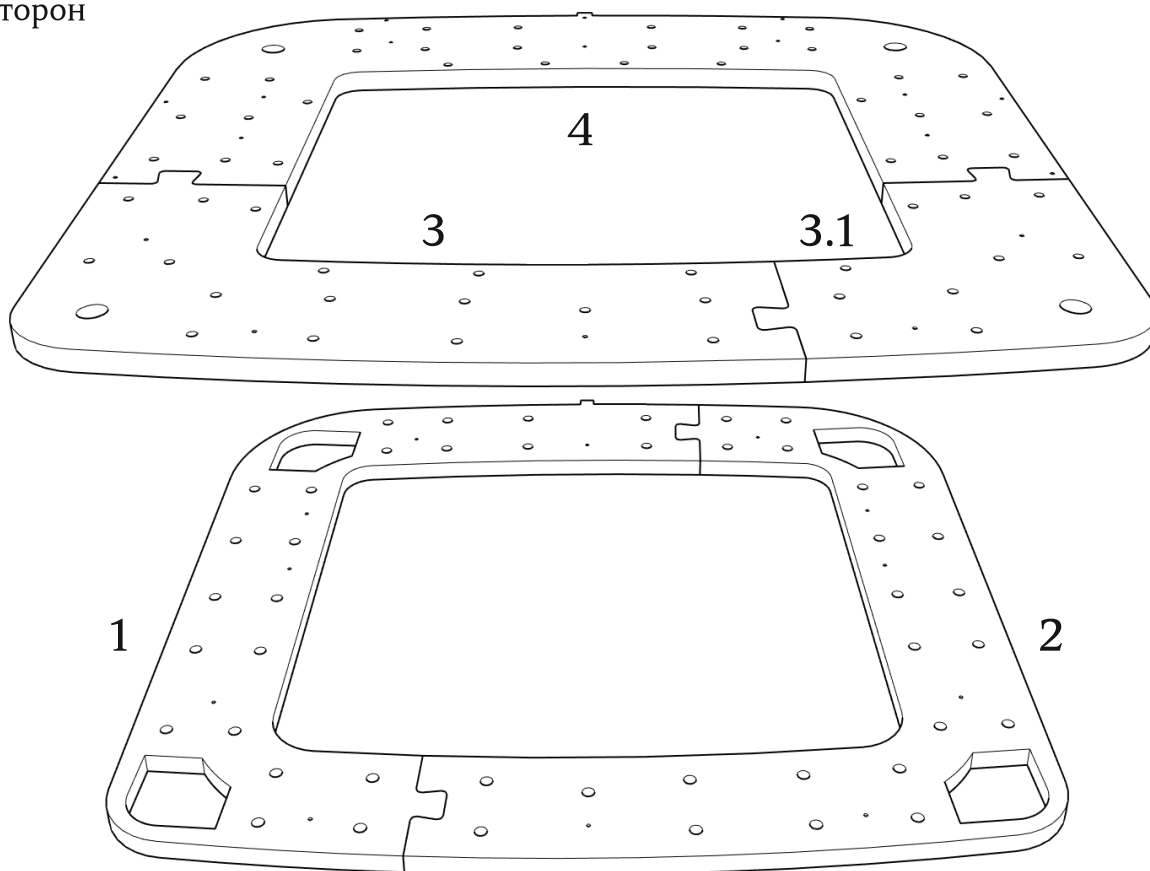
● Рекомендуем применять клей на сопрягаемых поверхностях

При засверливании деталей обращайтесь внимание на направление оси сверления- держитесь в габаритах детали!

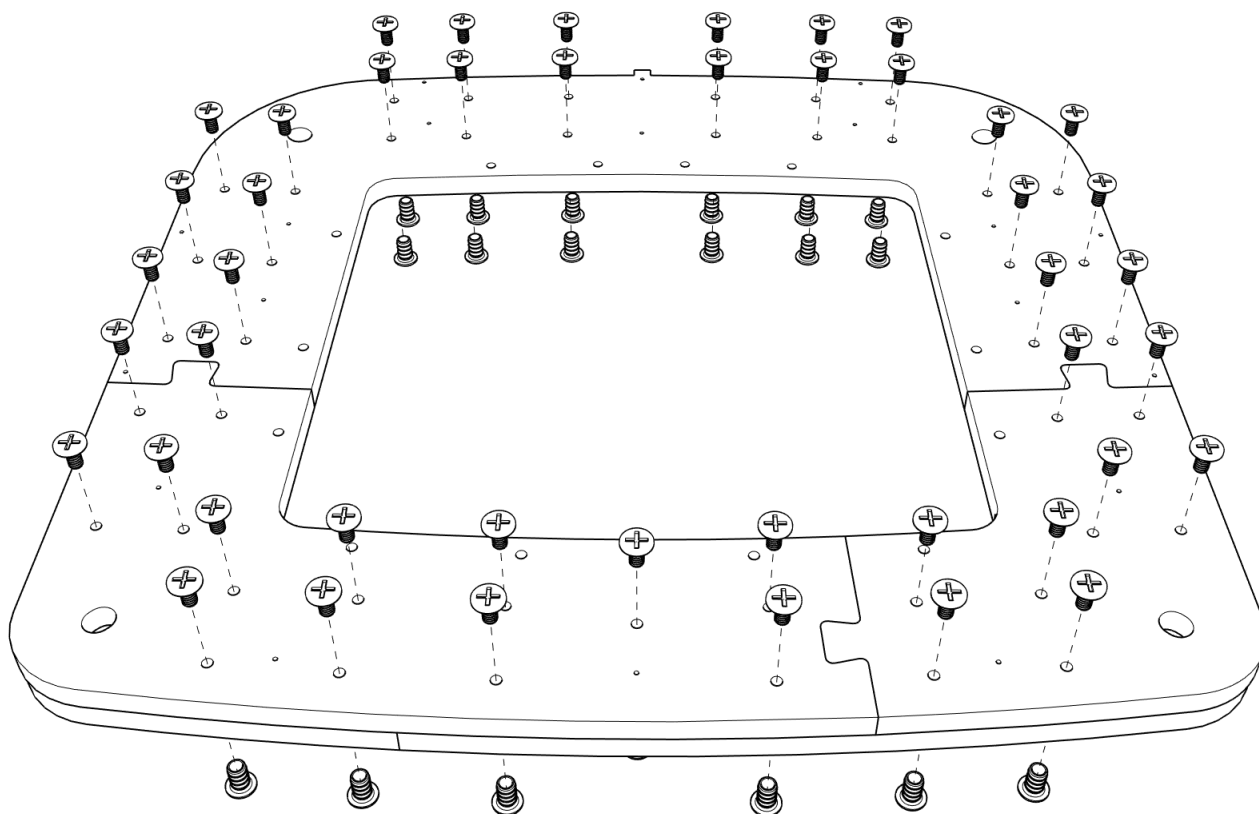
При монтаже деталей толщиной 4 мм, настоятельно рекомендуется помещать их в ванну с горячей водой на 10-20 минут.

Детали: 1-4

зафиксировать скобами
с двух сторон

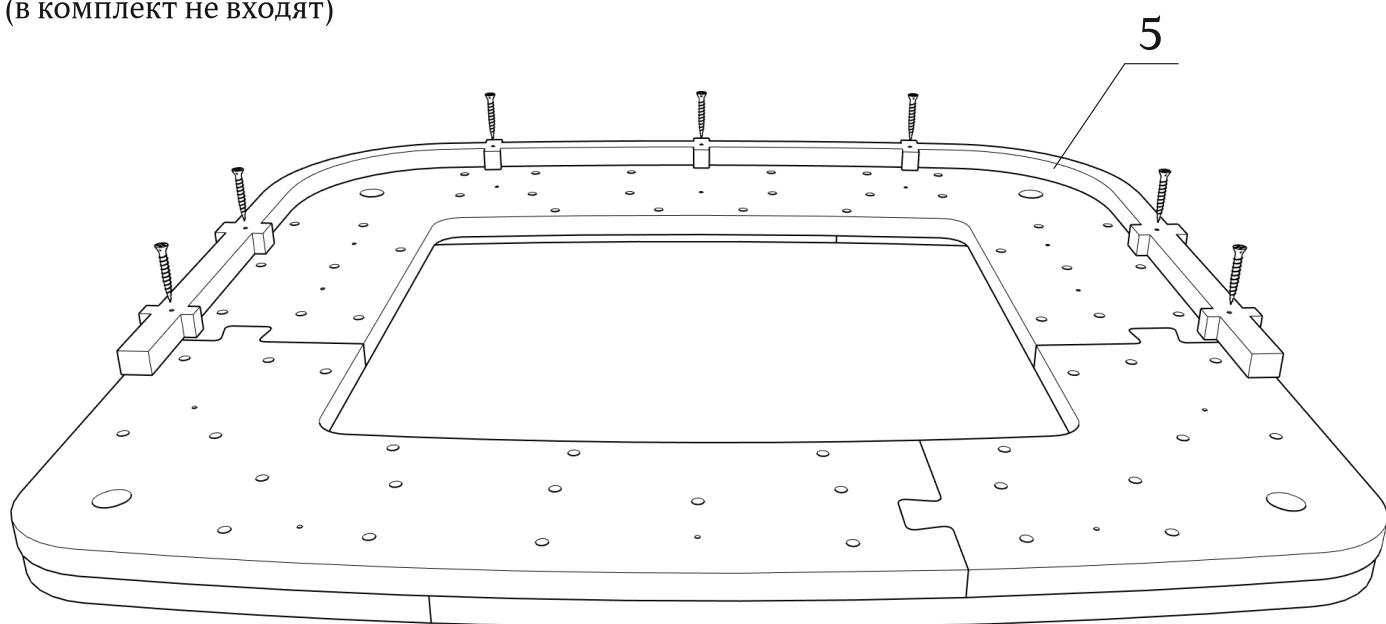


зафиксировать винт-стяжками (x45)



Детали: 5

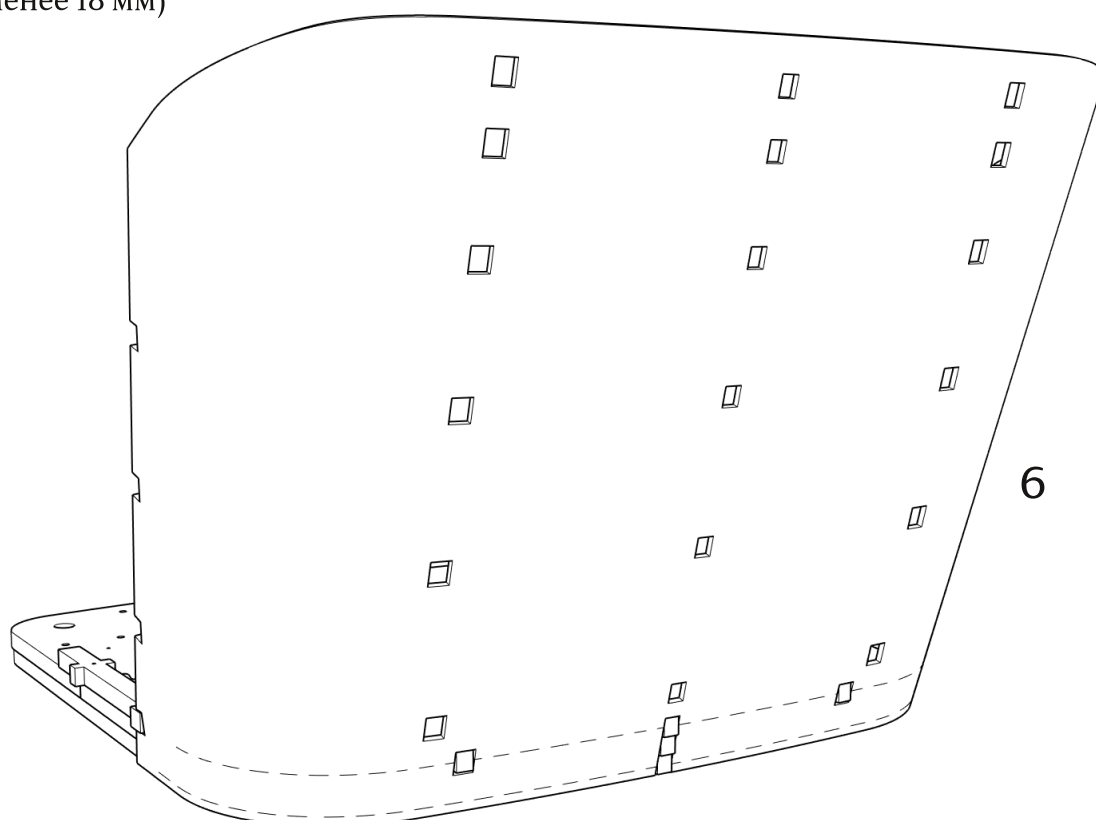
зафиксировать саморезами (x7)
(в комплект не входят)



предварительно засверлите отверстия

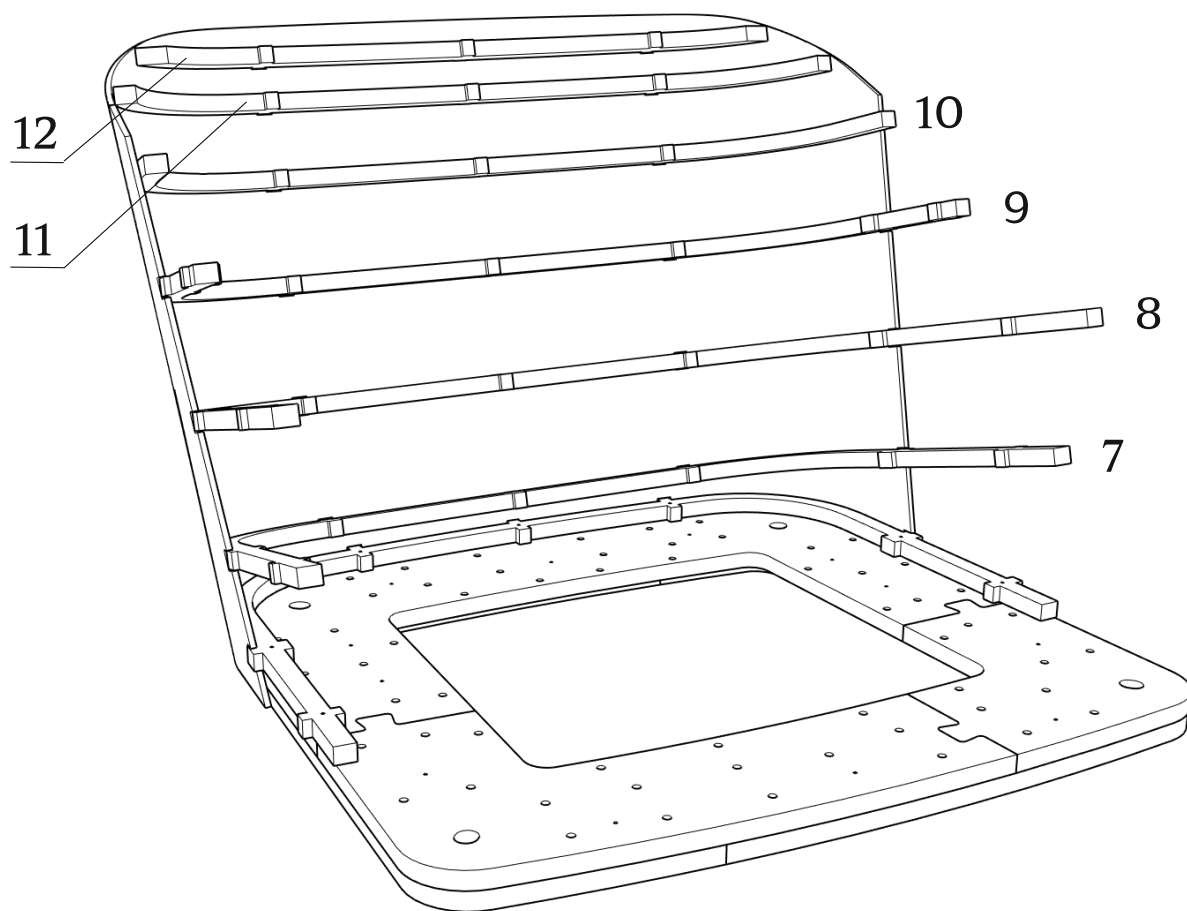
Детали: 6

зафиксировать на каркасе
скобами (не менее 18 мм)

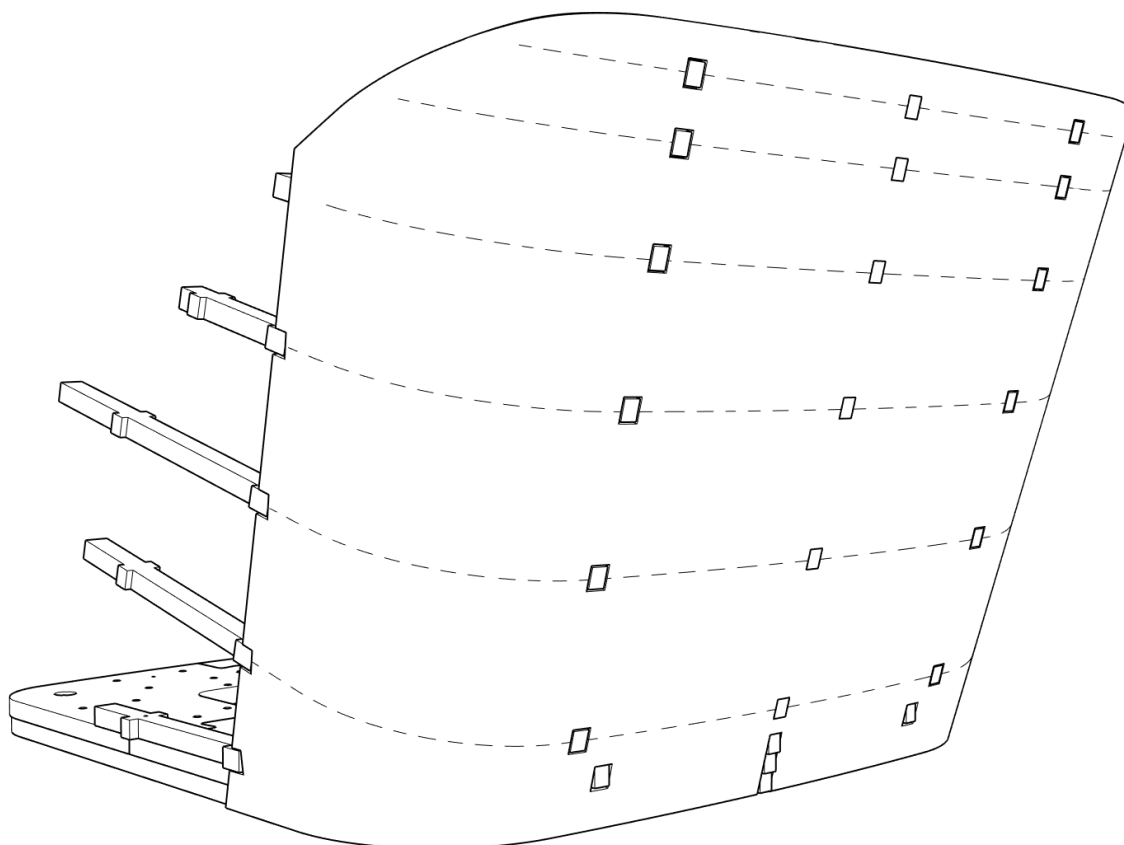


При монтаже деталей толщиной 4 мм, настоятельно рекомендуется помещать их в ванну с горячей водой на 10-20 минут.

Детали: 7-12

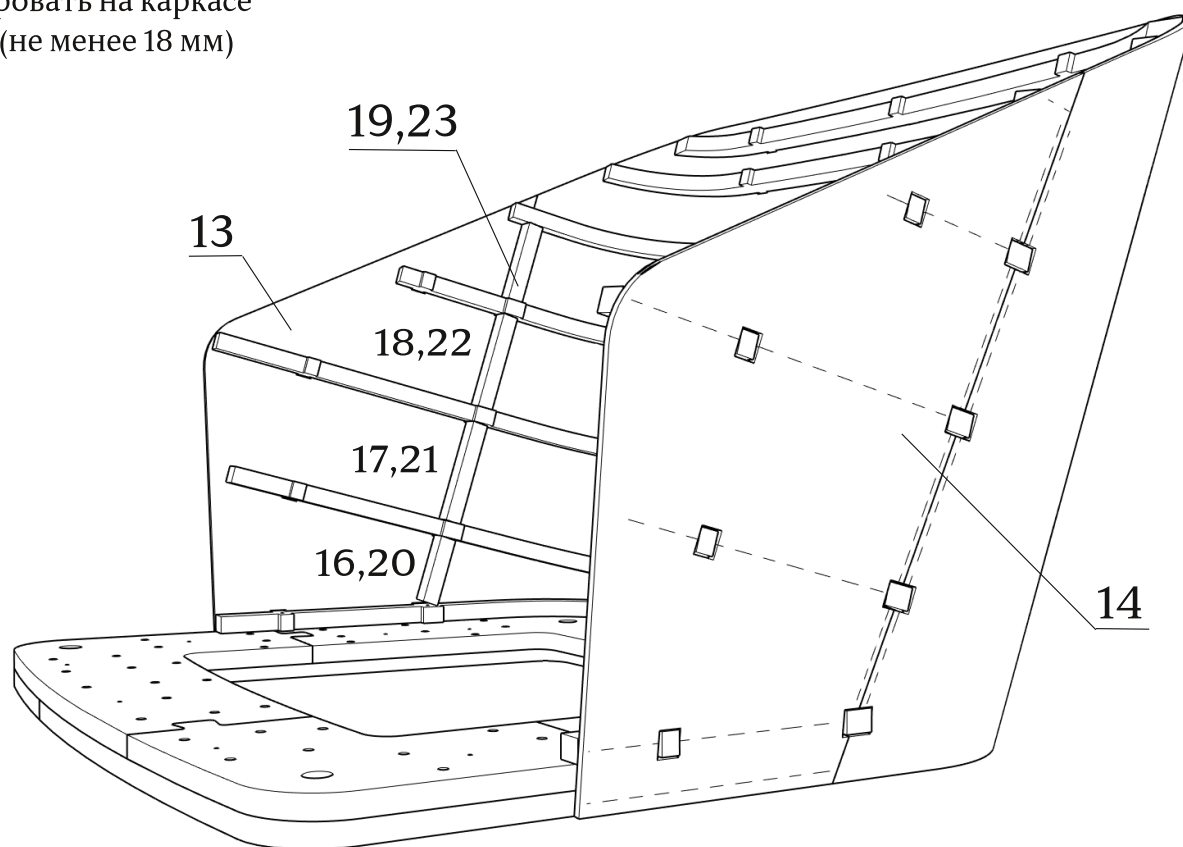


зафиксировать на каркасе
скобами (не менее 18 мм)



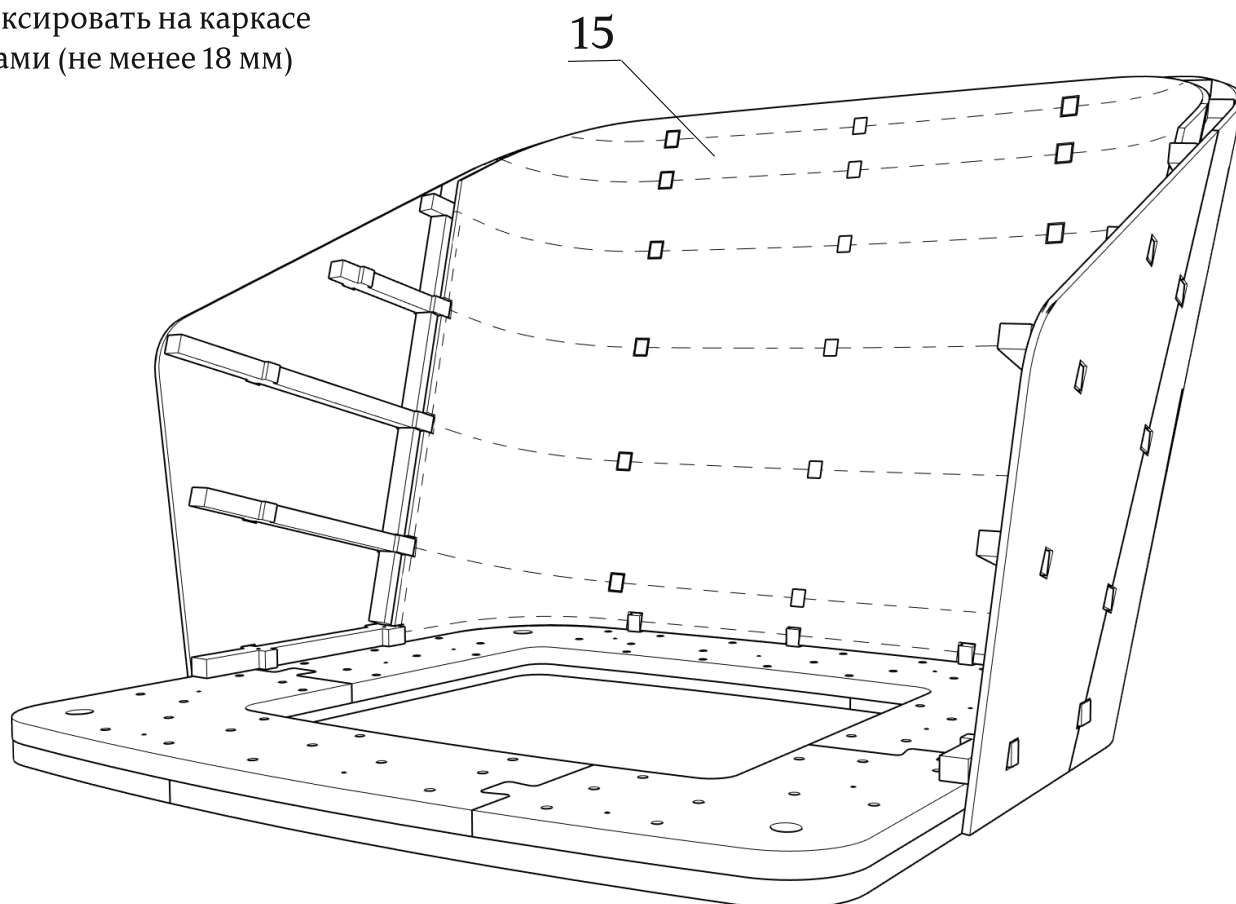
Детали: 13,14,16-23

зафиксировать на каркасе
скобами (не менее 18 мм)



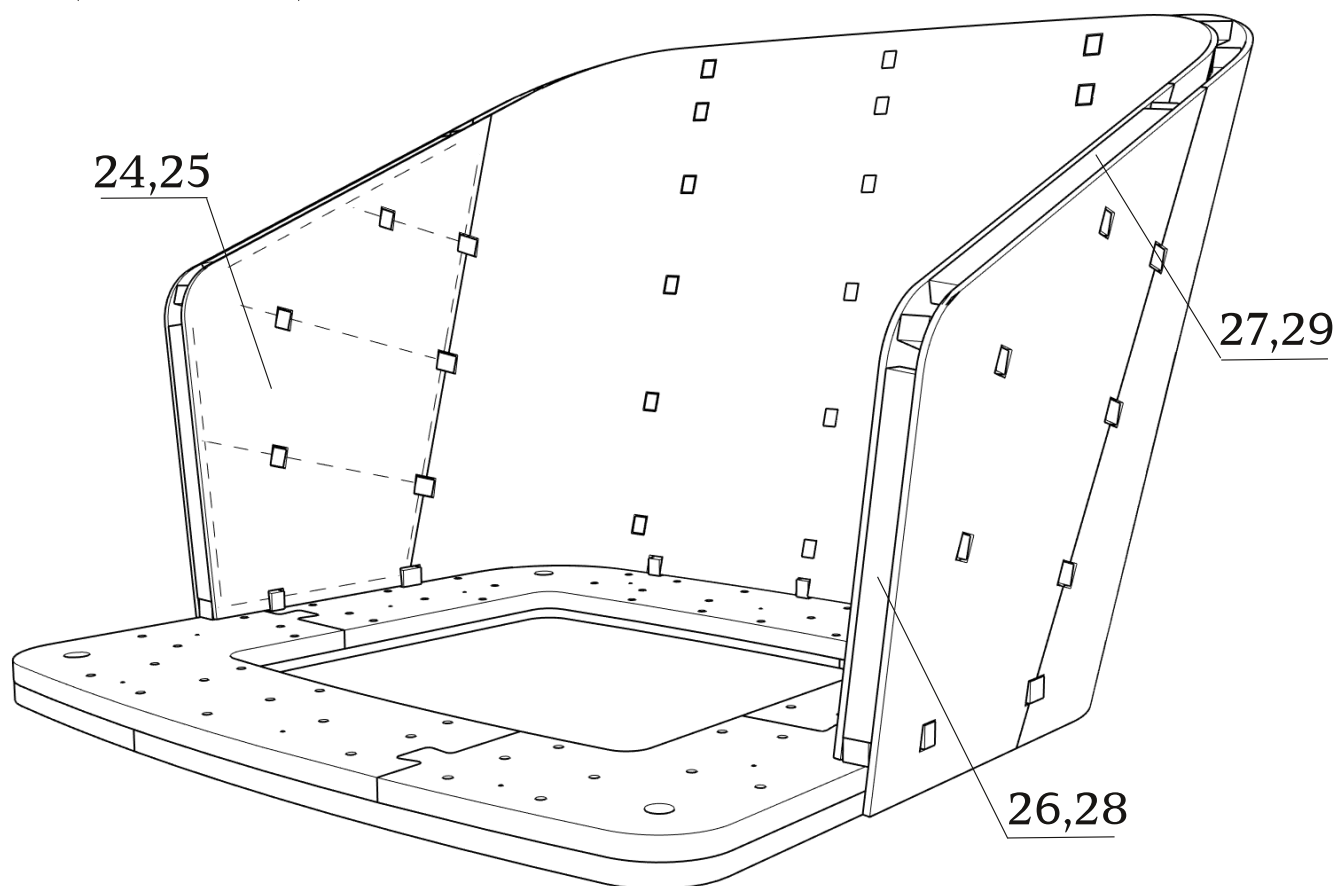
Детали: 15

зафиксировать на каркасе
скобами (не менее 18 мм)



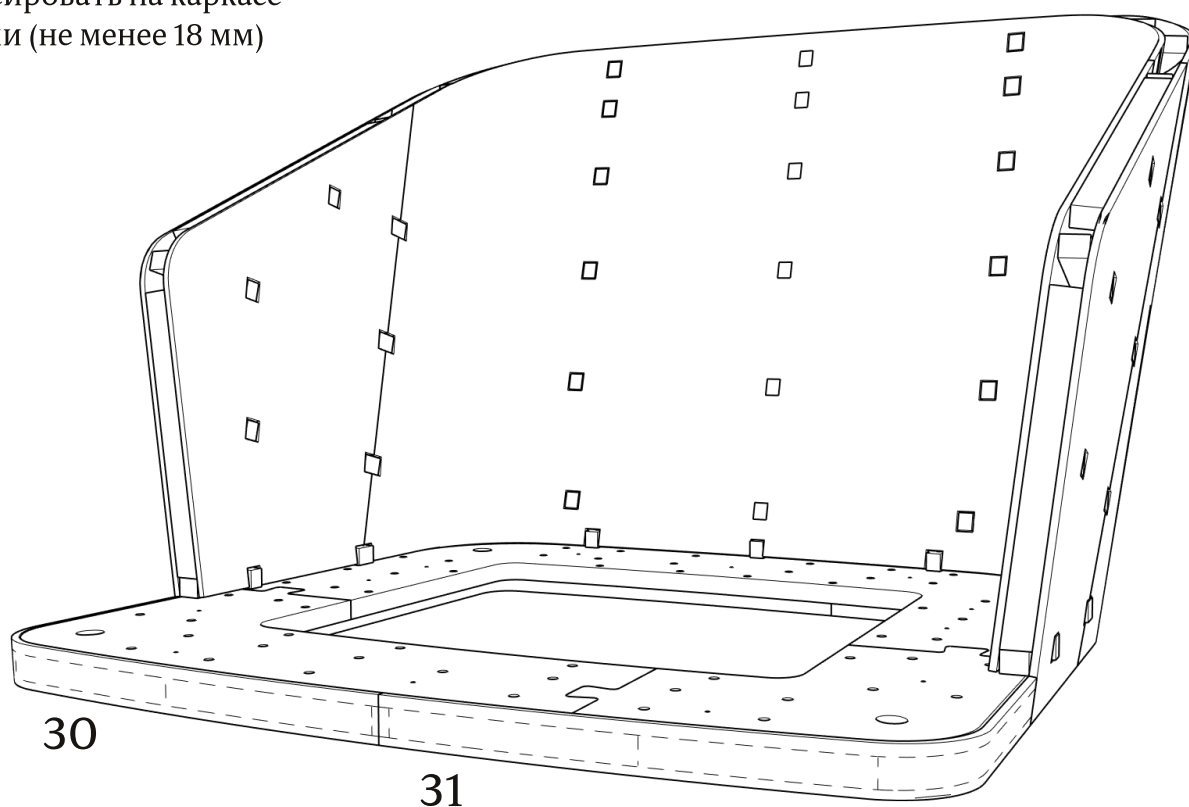
Детали: 24-29

зафиксировать на каркасе
скобами (не менее 18 мм)

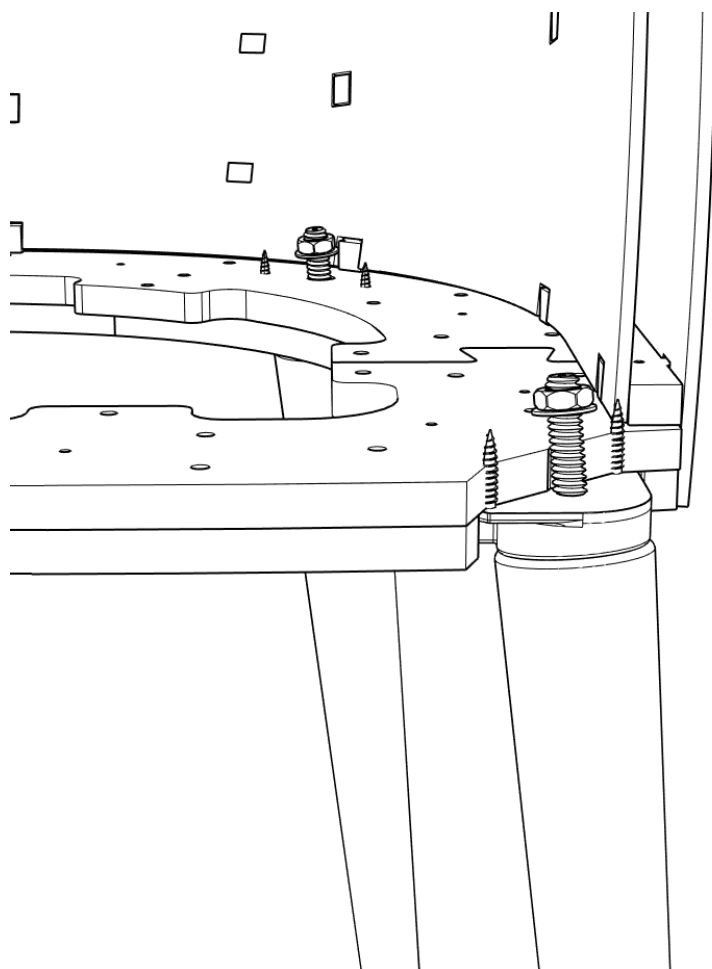


Детали: 30,31

зафиксировать на каркасе
скобами (не менее 18 мм)

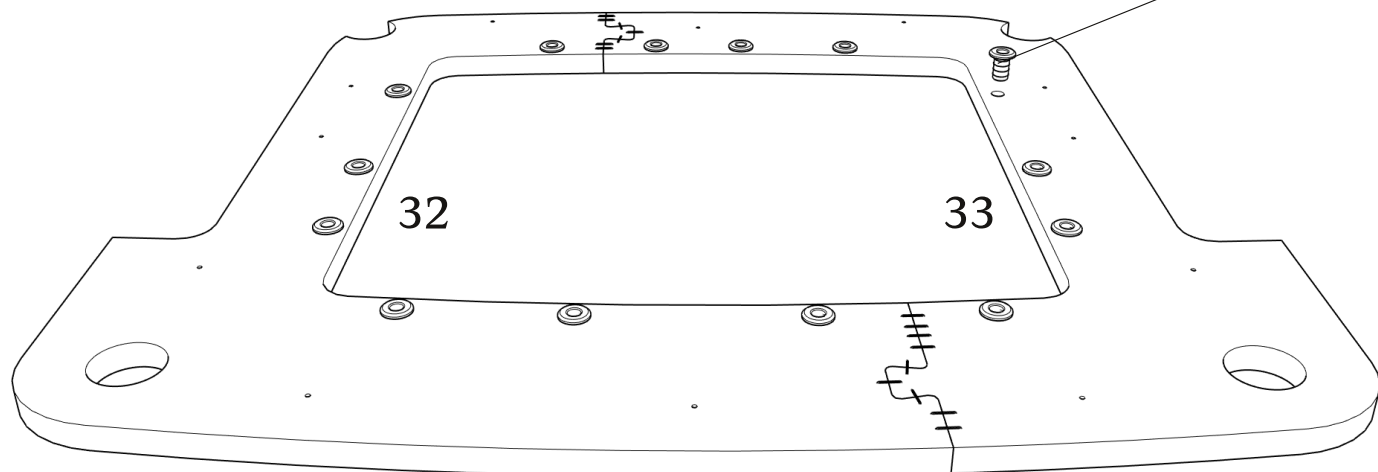


Вариант установки ножек



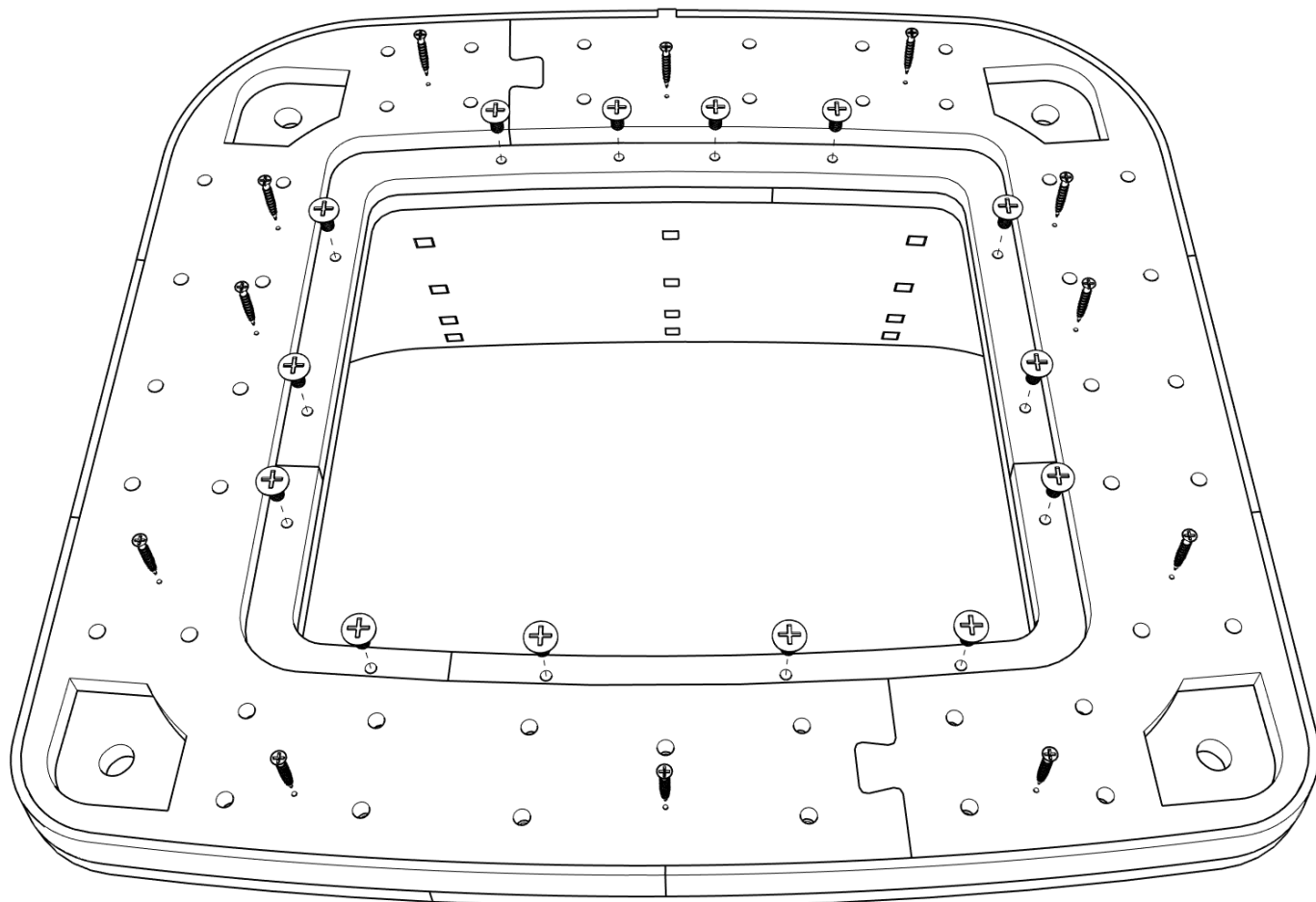
Детали: 32,33
зафиксировать скобами

установить стяжки (x14)
зафиксировать клеем



-
- Основание сиденья (детали 32,33) устанавливать полностью подготовленным и частично обтянутым.

зафиксировать винтами (x14)



зафиксировать саморезами (x12)
(в комплект не входят)
предварительно засверлите отверстия

Габаритные размеры каркаса стула Luis

