

Инструкция по сборке каркаса дивана Rout

---



---

Комплект поставки:

137 деталей толщиной 12 мм

22 детали толщиной 4 мм

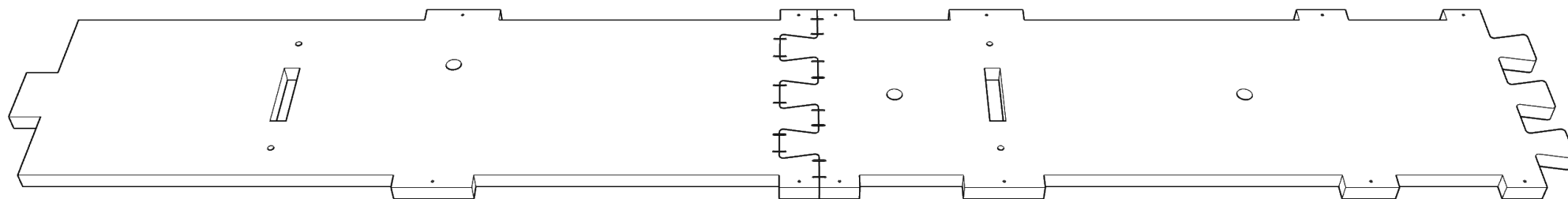
комплект ножек (по согласованию с заказчиком)

евровинт 7x40(x108)

евровинт 7x60(x22)

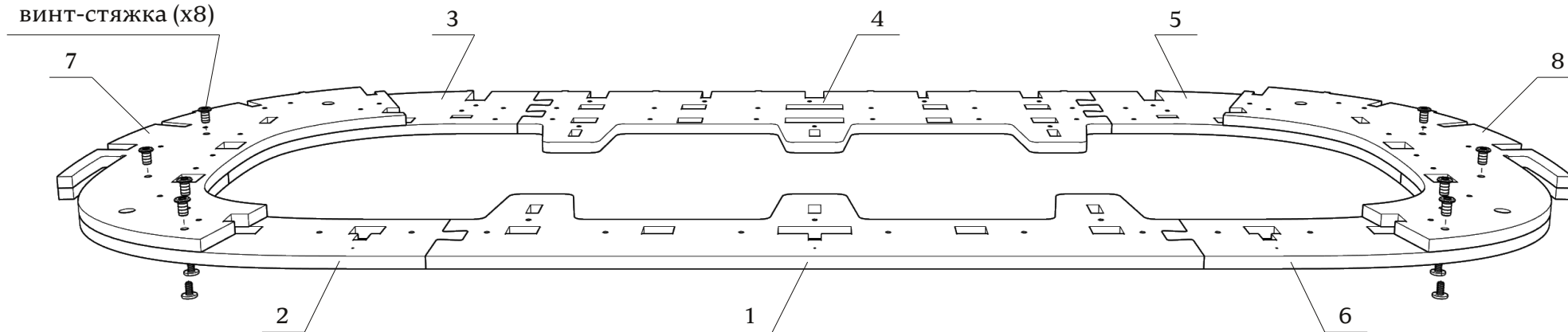
винт-стяжка (x24)

- При засверливании деталей обращайте внимание на направление оси сверления- держитесь в габаритах детали!
- Рекомендуем склеивать сопрягаемые детали.
- При монтаже деталей толщиной 4 мм, настоятельно рекомендуется помещать их в ванну с горячей водой на 10-20 минут( для облегчения изгиба)
- Подобные соединения фиксировать скобами с двух сторон

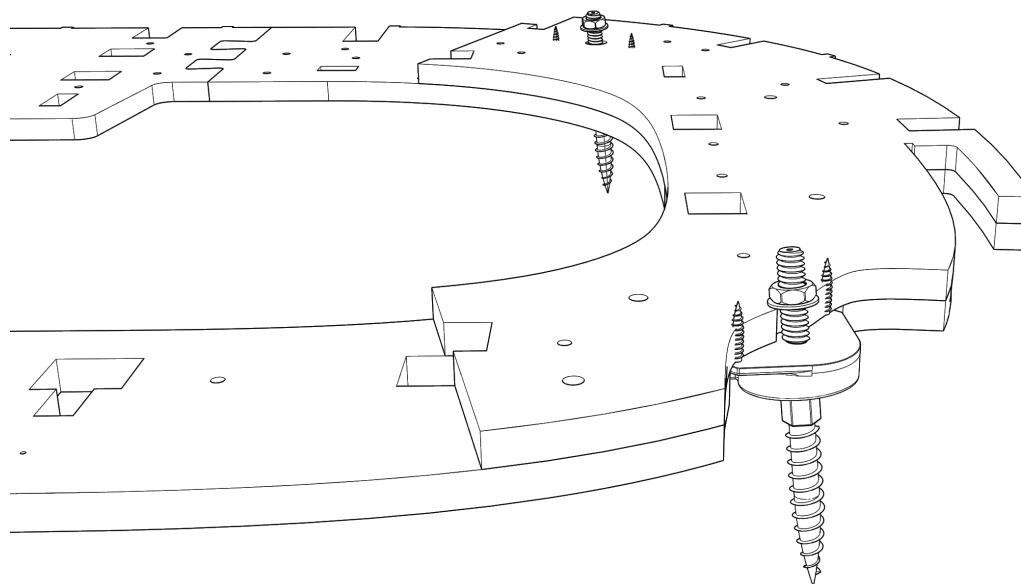


Детали: 1-8

винт-стяжка (x8)



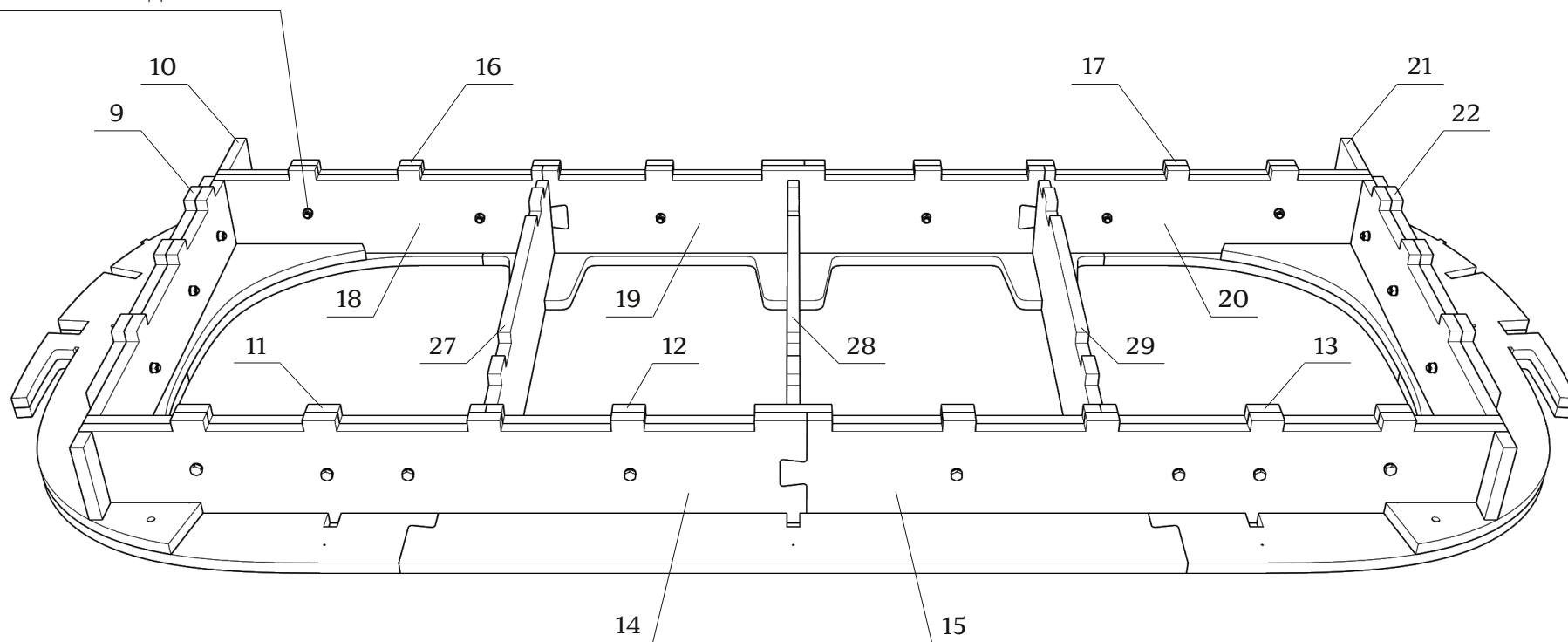
Вариант крепления фурнитуры ножек



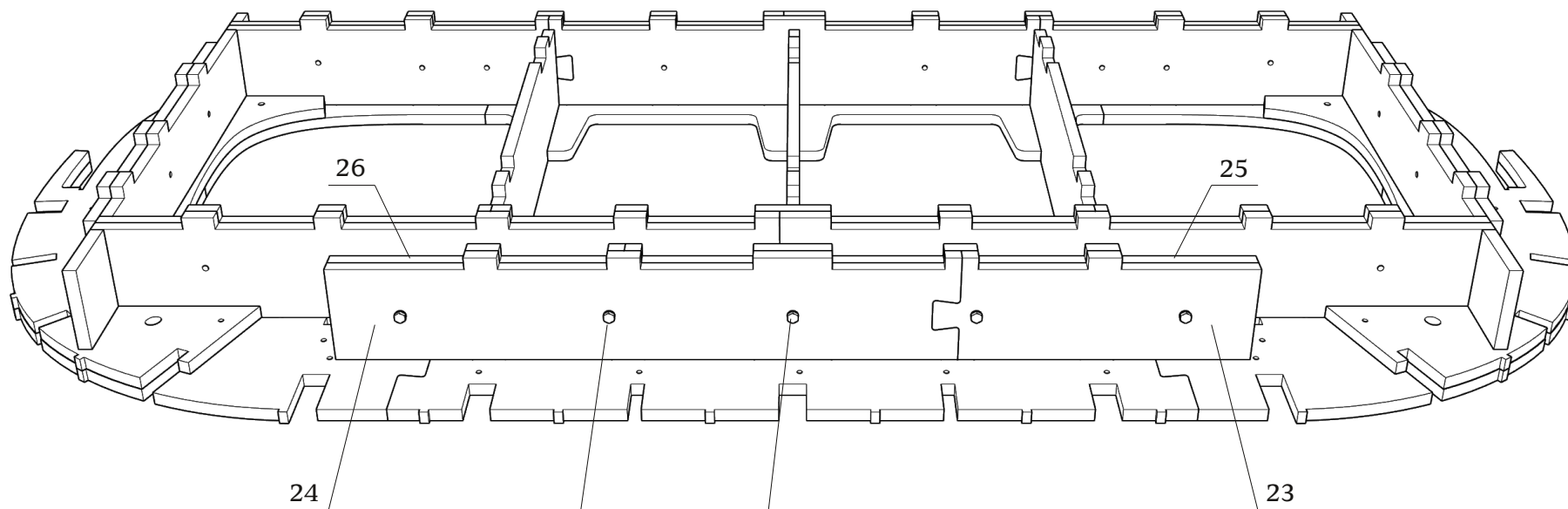
---

Детали: 9-22, 27-29

болт М6х35 (х20)/гайка М6  
в комплект не входят

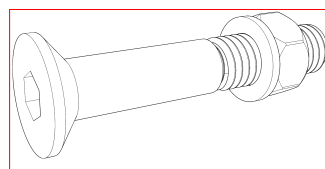


Детали: 23-26



болт М6х35 (х4)/гайка М6  
в комплект не входят

здесь использовать винт с потайной головкой и внутренним  
шестигранником М6х35(х1)(DIN 7991) (в комплект не входят)

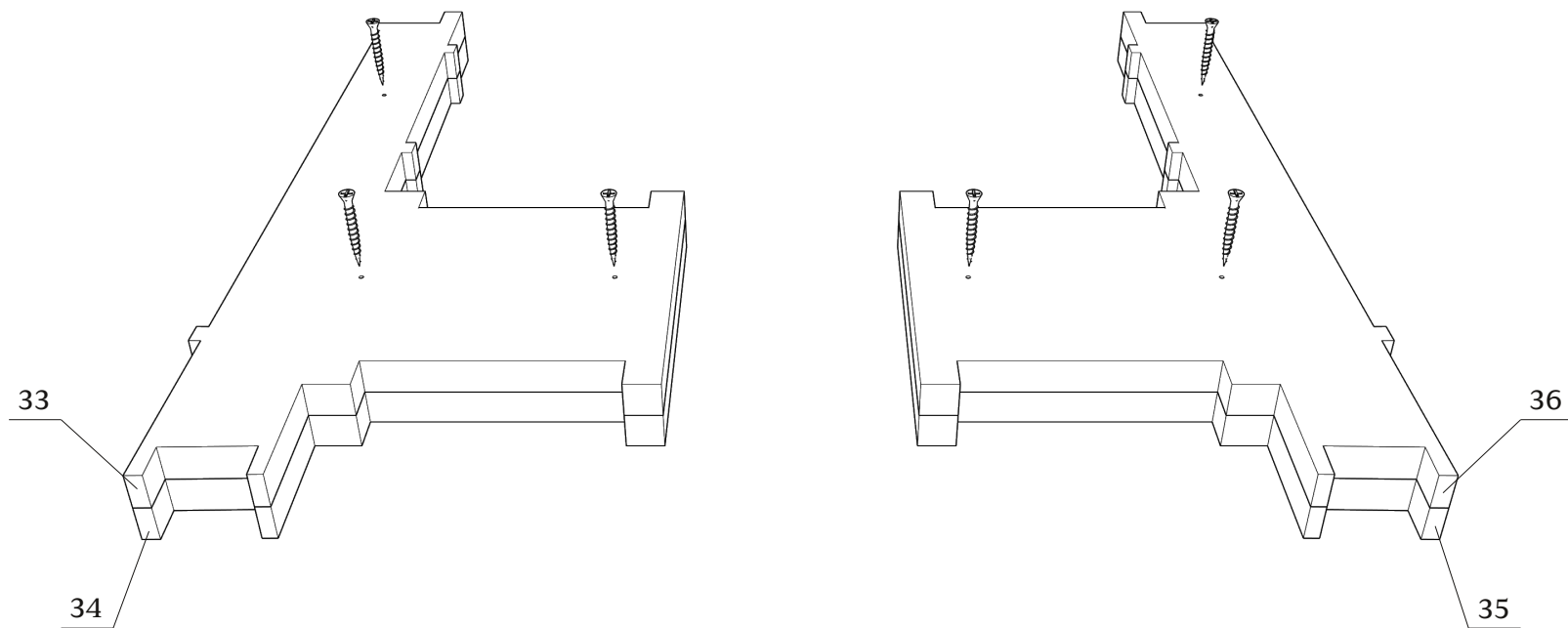


---

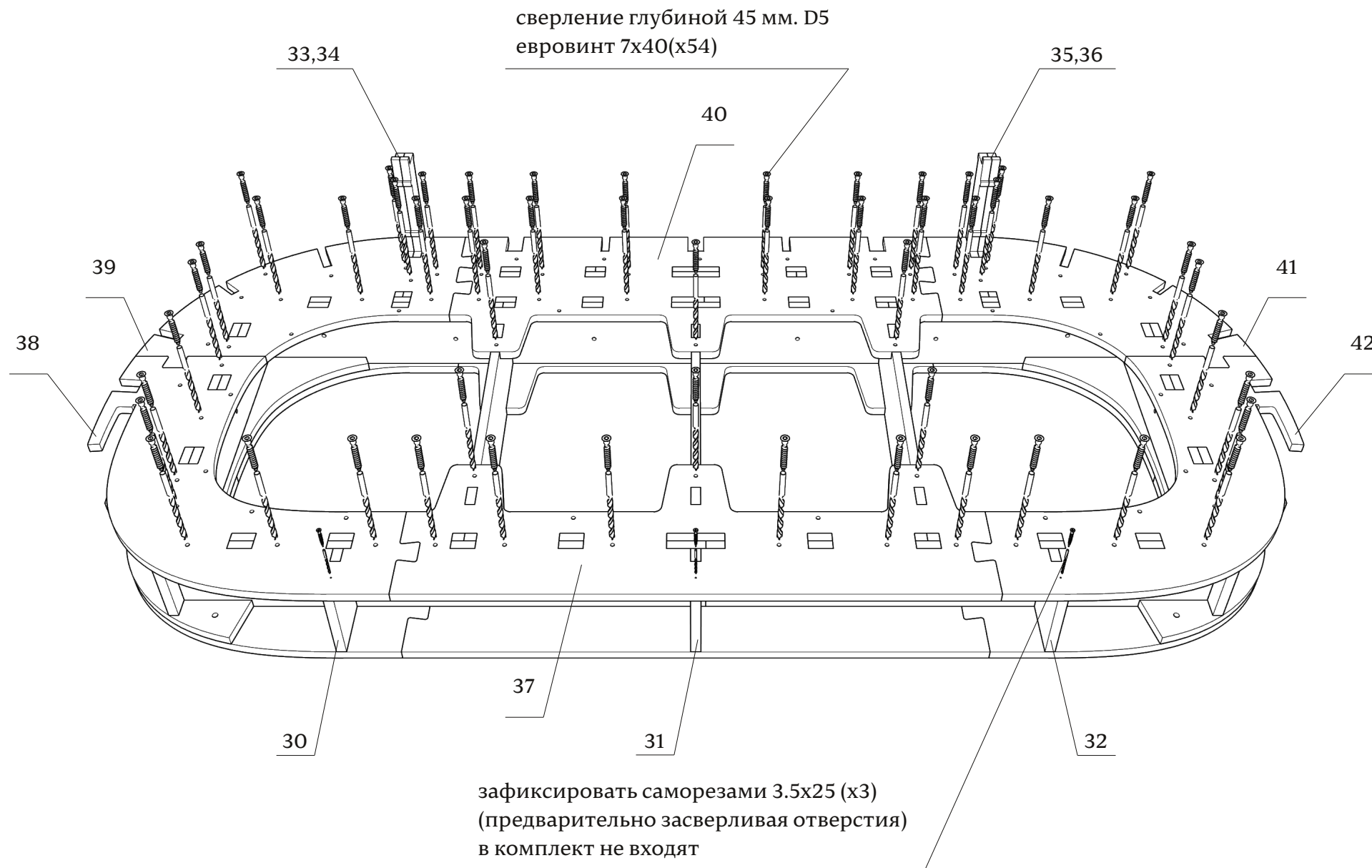
Детали: 33-36

склеить и зафиксировать саморезами (2.5)3.5x25 (x6)

в комплект не входят

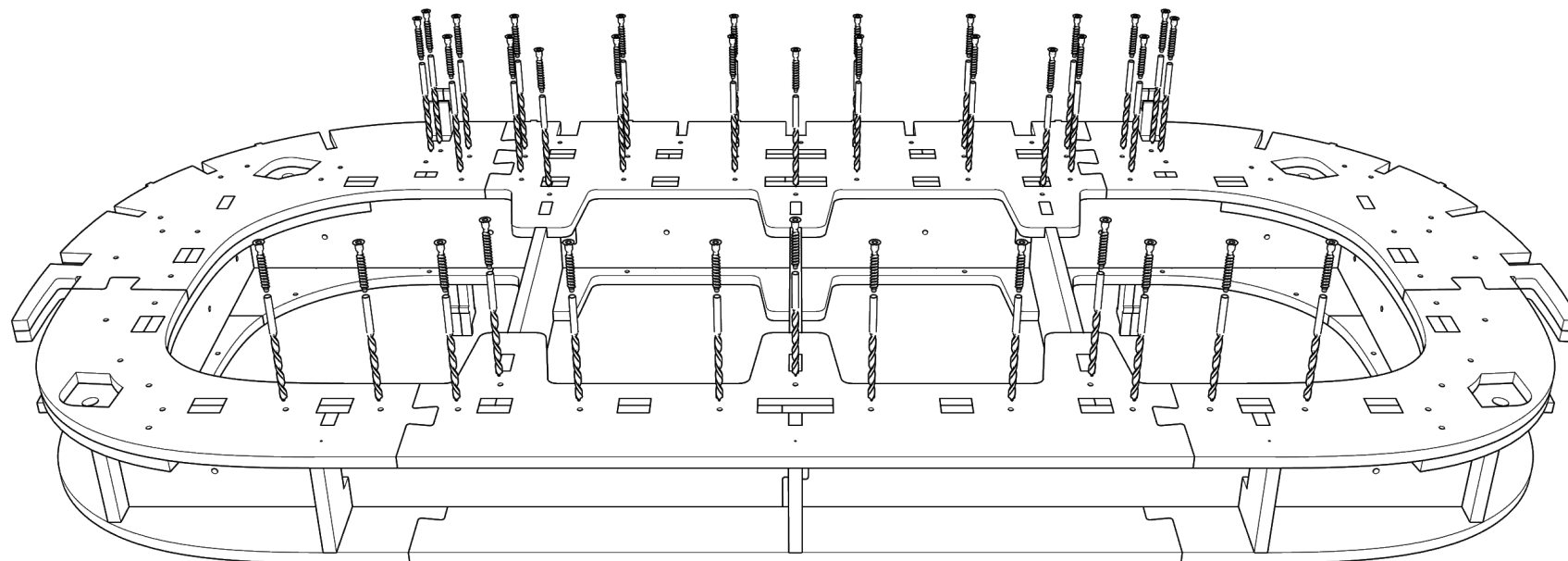


Детали: 30-42



---

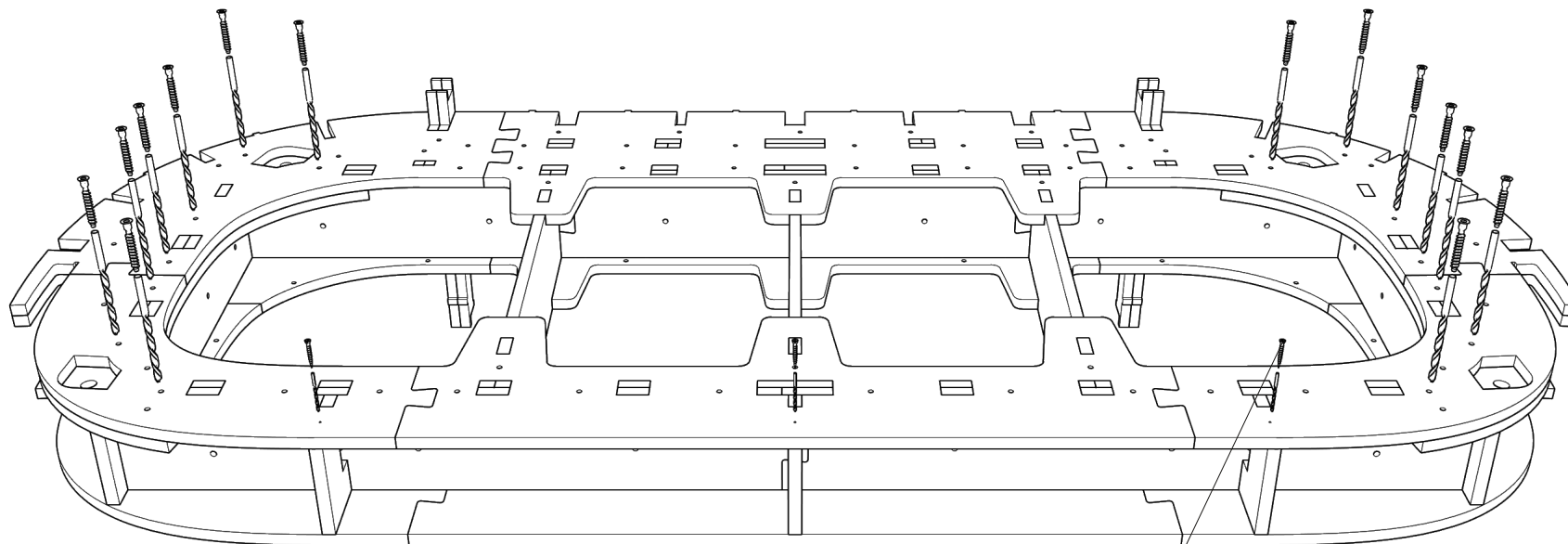
сверление глубиной 45 мм. D5  
евровинт 7x40(x36)





---

сверление глубиной 65 мм. D5  
евровинт 7x60(x14)



зафиксировать саморезами 3.5x25 (x3)  
(предварительно засверливая отверстия)  
в комплект не входят

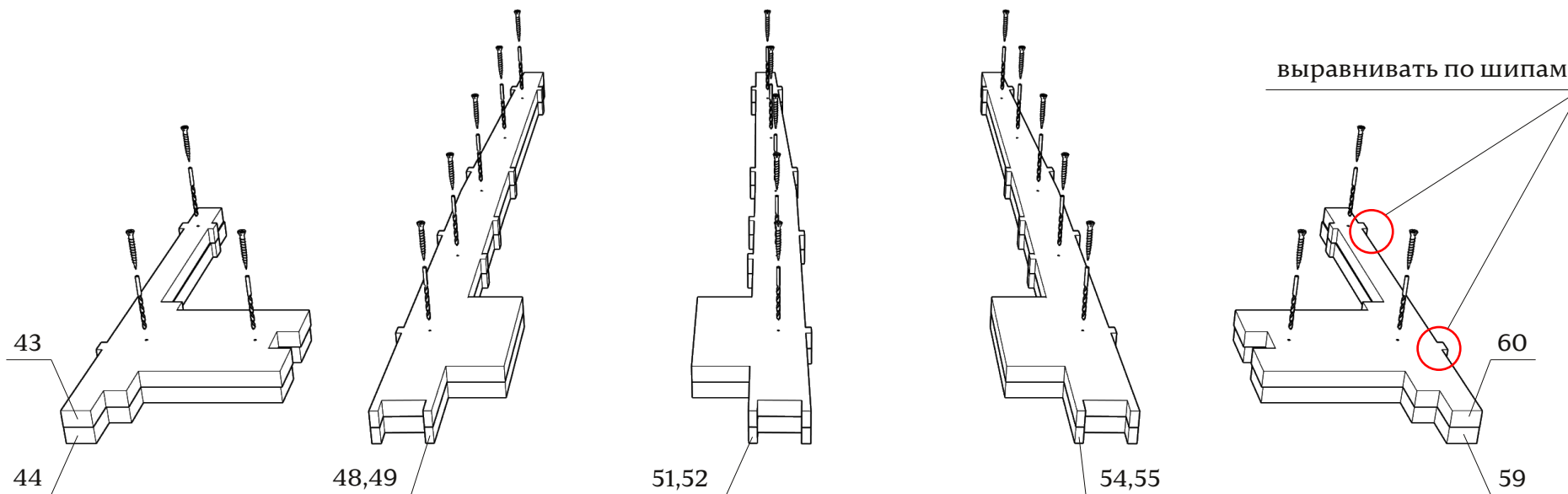
Детали: 43, 44, 48, 49, 51, 52, 54, 55, 59, 60

зафиксировать саморезами (2.5)3.5x25 (x21)

(предварительно засверливая отверстия)

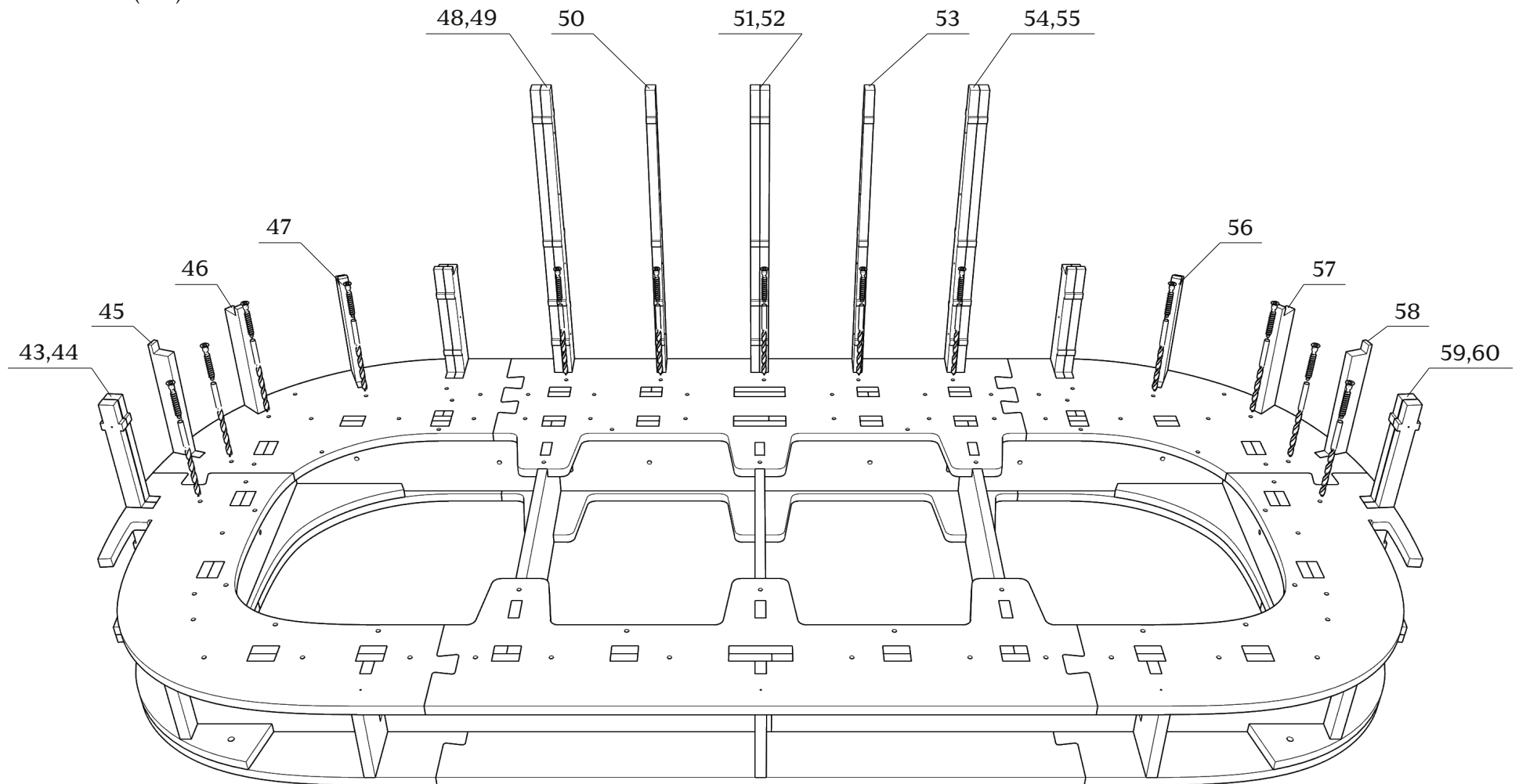
в комплект не входят

пары склеивать



Детали: 43-60

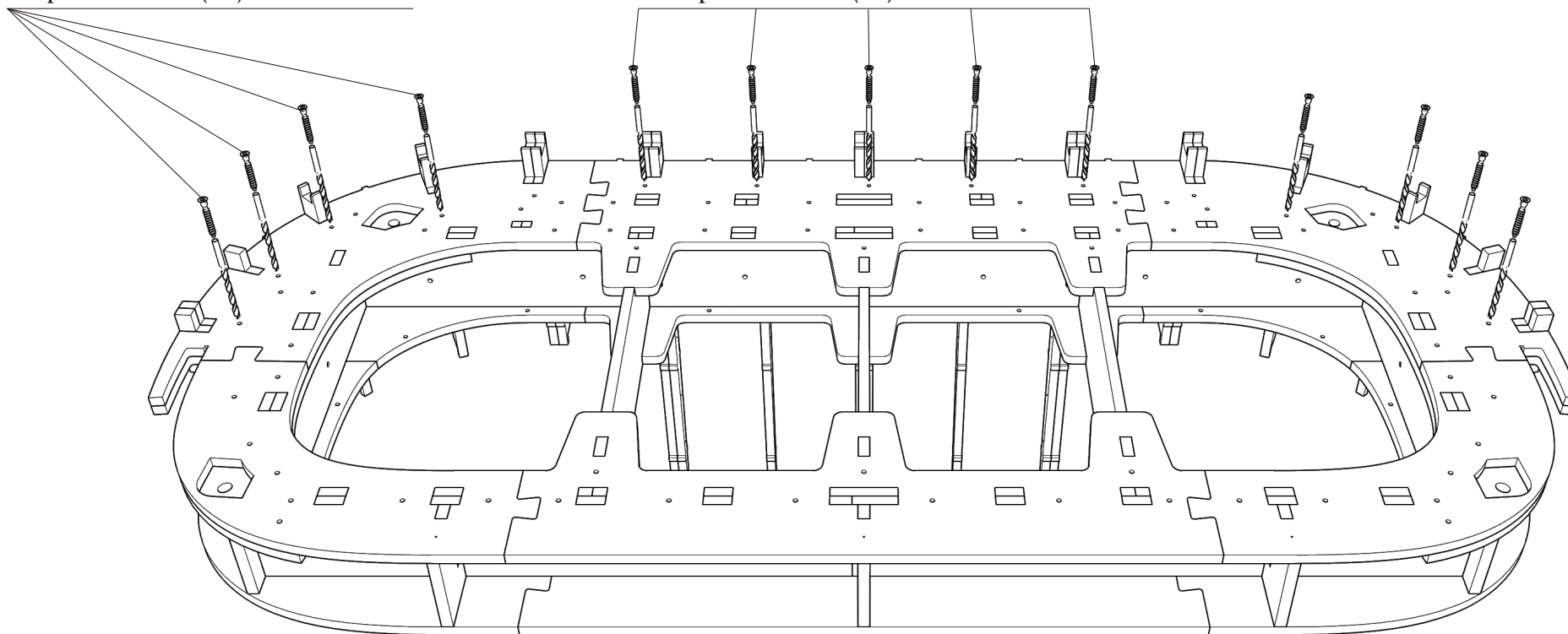
сверление глубиной 45 мм. D5  
евровинт 7x40(x13)



---

сверление глубиной 65 мм. D5  
евровинт 7x60(x8)

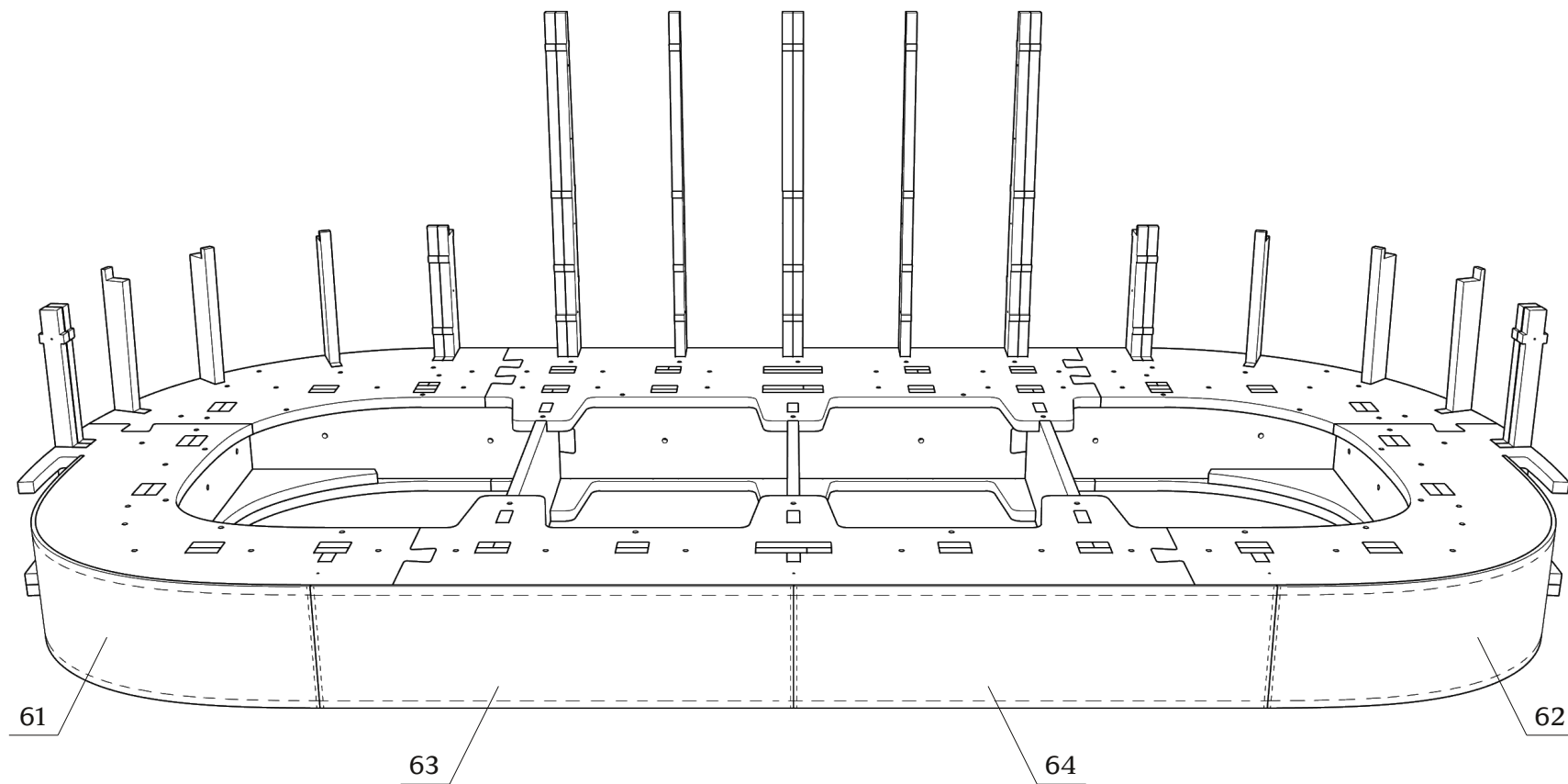
сверление глубиной 45 мм. D5  
евровинт 7x40(x5)



---

Детали: 61-64

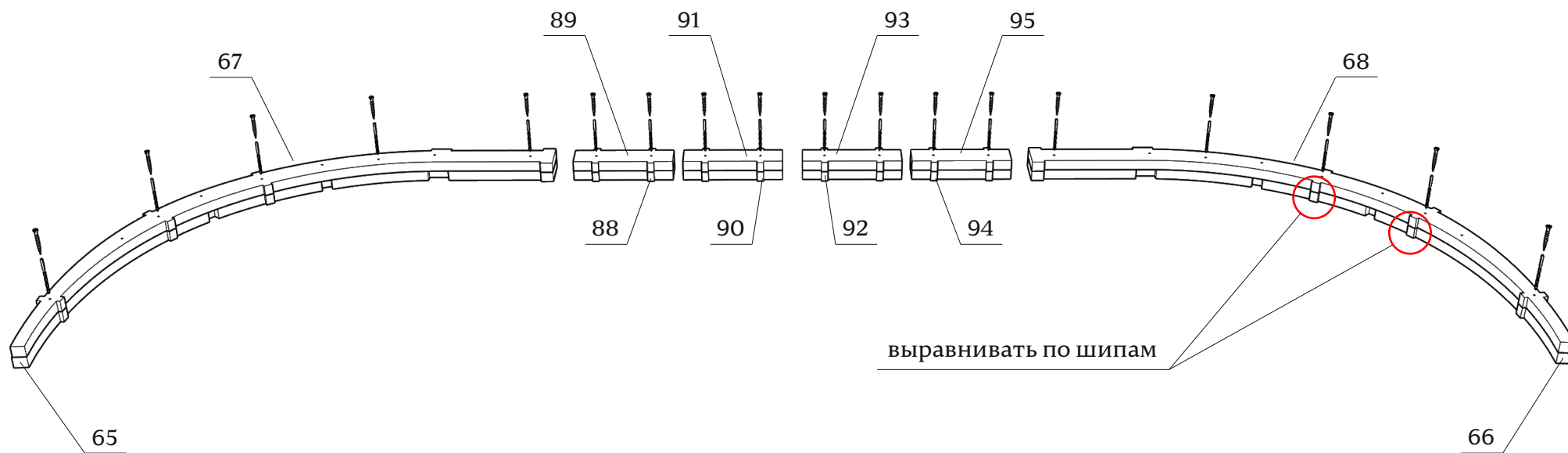
зафиксировать на каркасе скобами  
(не менее 18 мм)



Детали: 65-68, 88-95

склеить и зафиксировать саморезами (2.5)3.5x25 (x18)

в комплект не входят



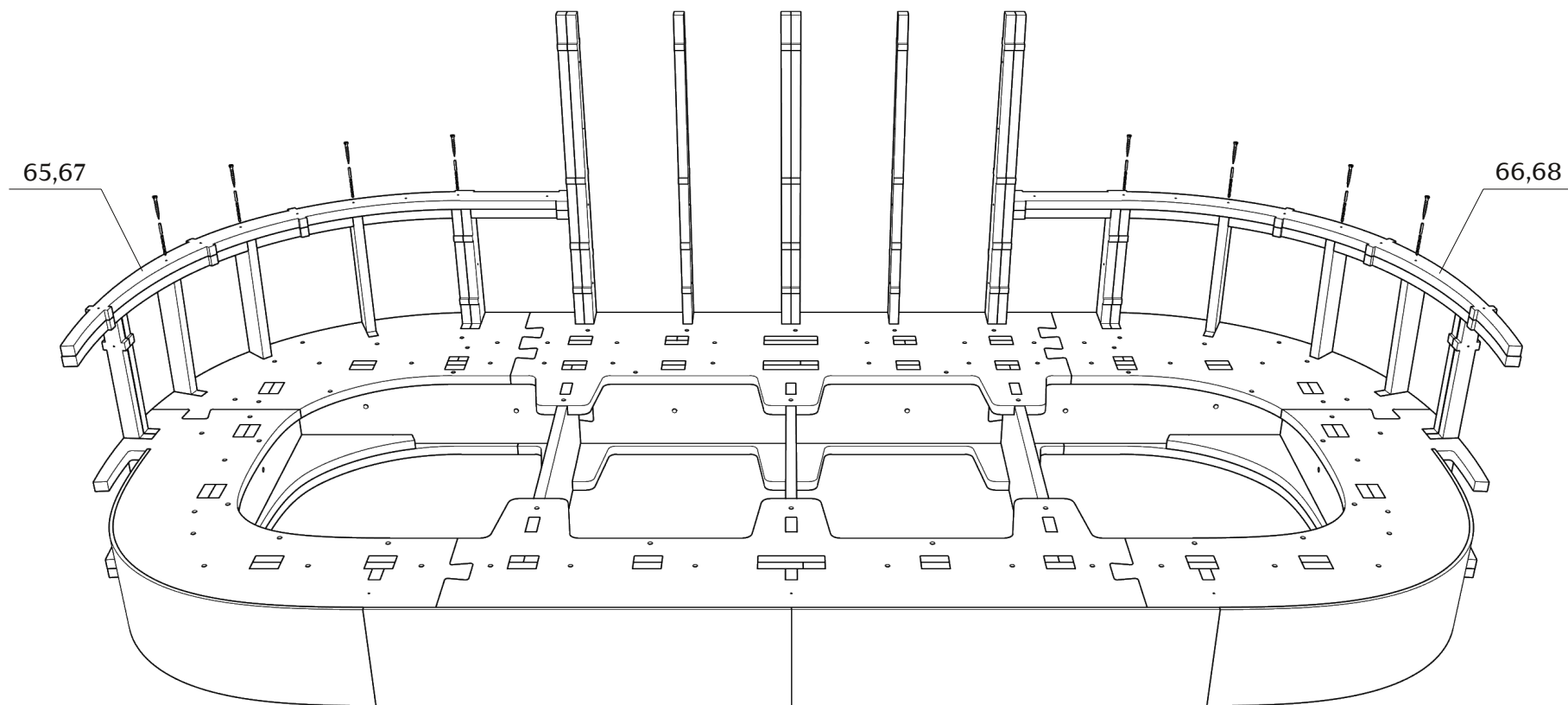
---

Детали: 65-68

зафиксировать саморезами 3.5x32 (x8)

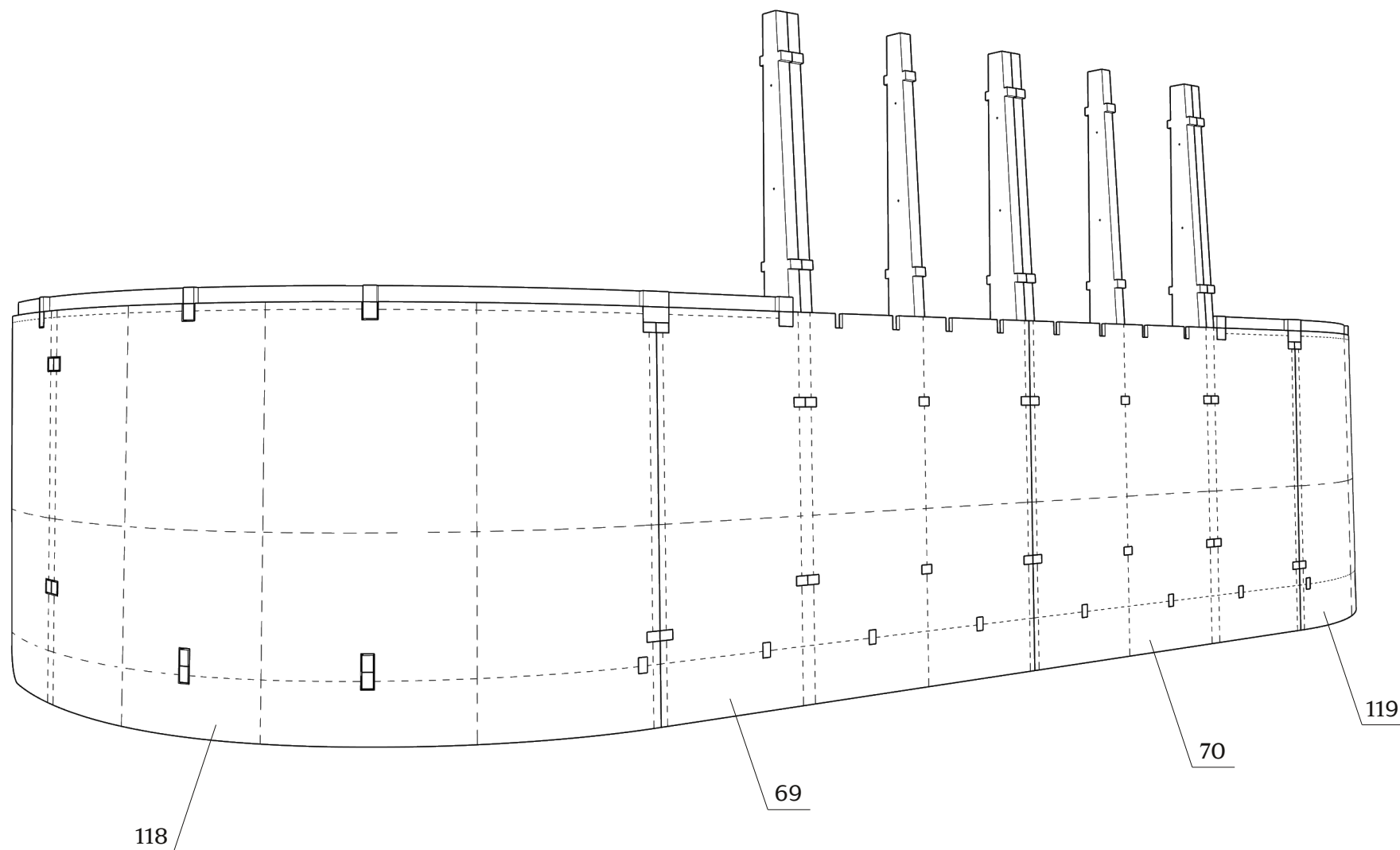
(предварительно засверливая отверстия)

в комплект не входят



Детали: 69, 70, 118, 119

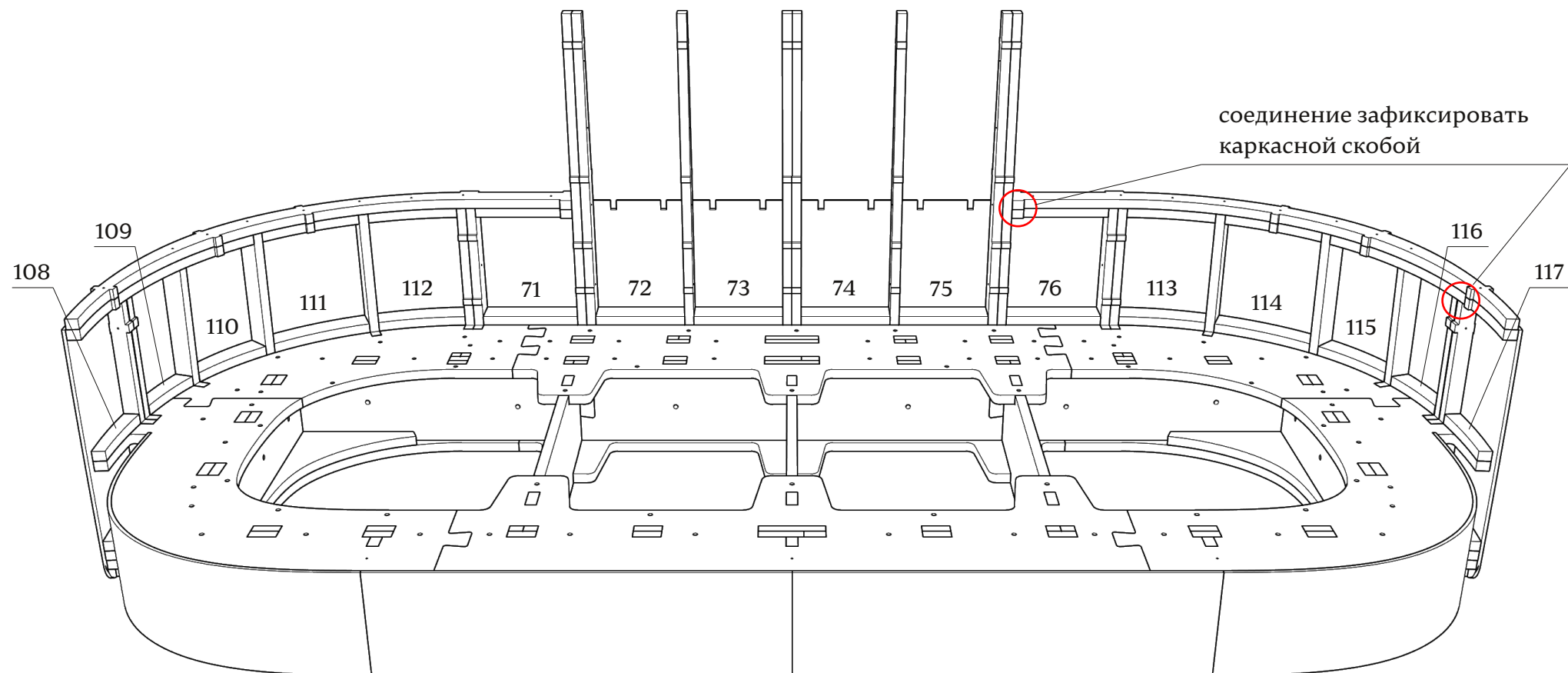
зафиксировать на каркасе скобами  
(не менее 18 мм)





Детали: 71-76, 108-117

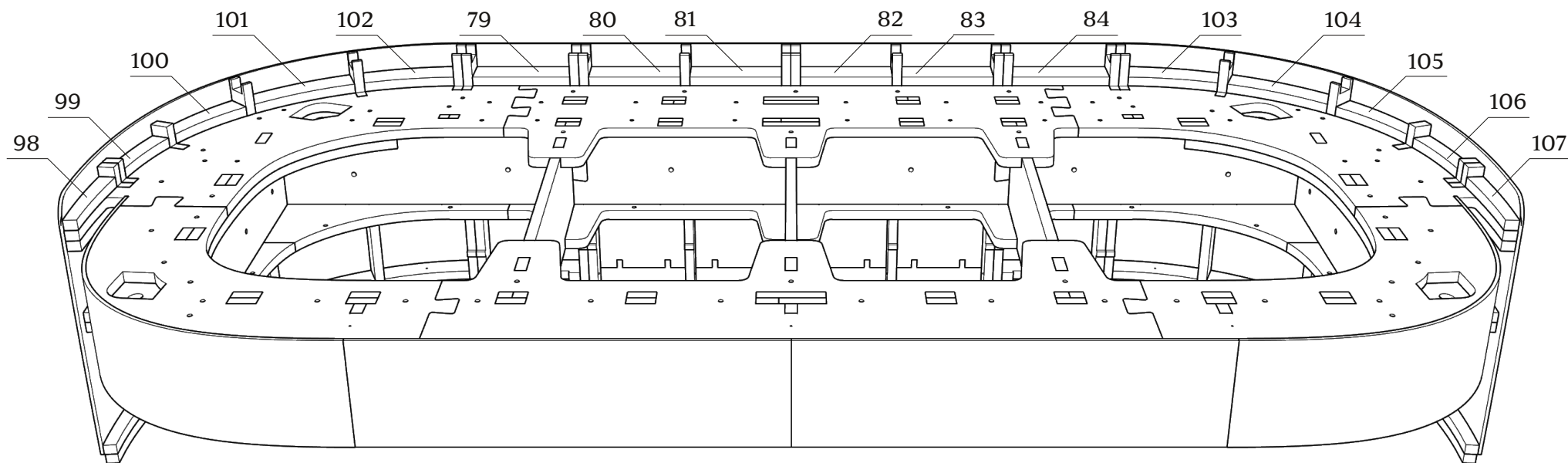
зафиксировать скобами



---

Детали: 79-84, 98-107

зафиксировать скобами



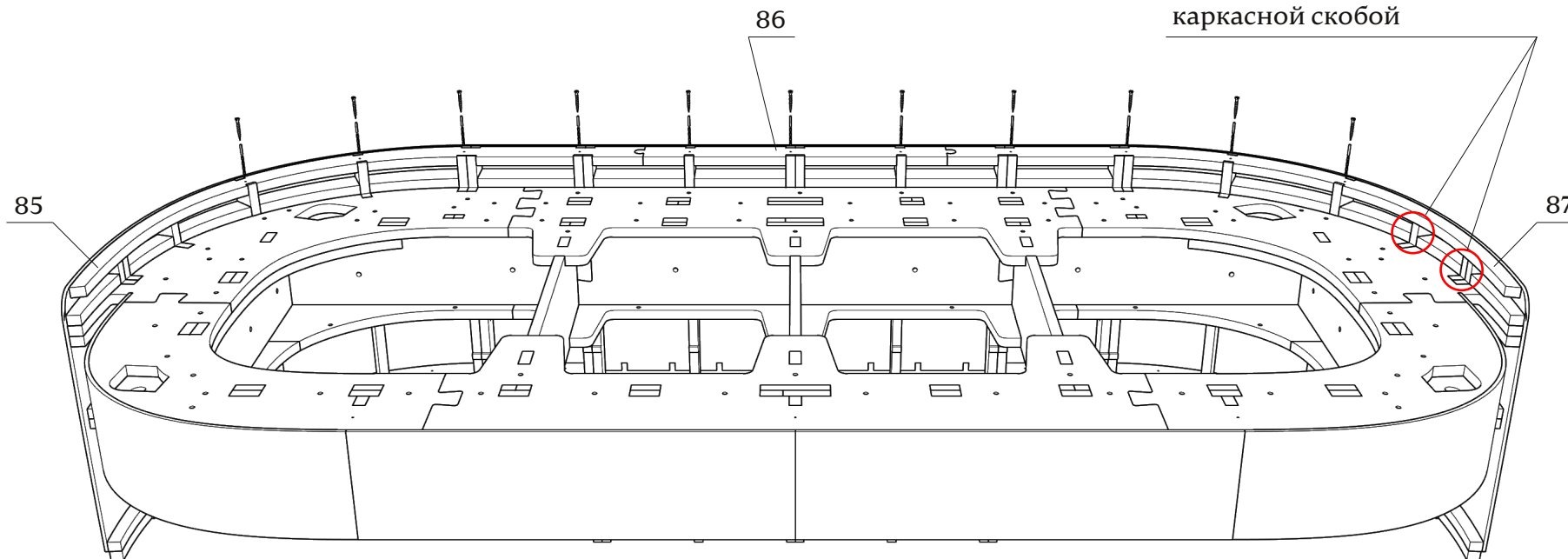
Детали: 85-87

зафиксировать саморезами 3.5x25 (x11)

(предварительно засверливая отверстия)

в комплект не входят

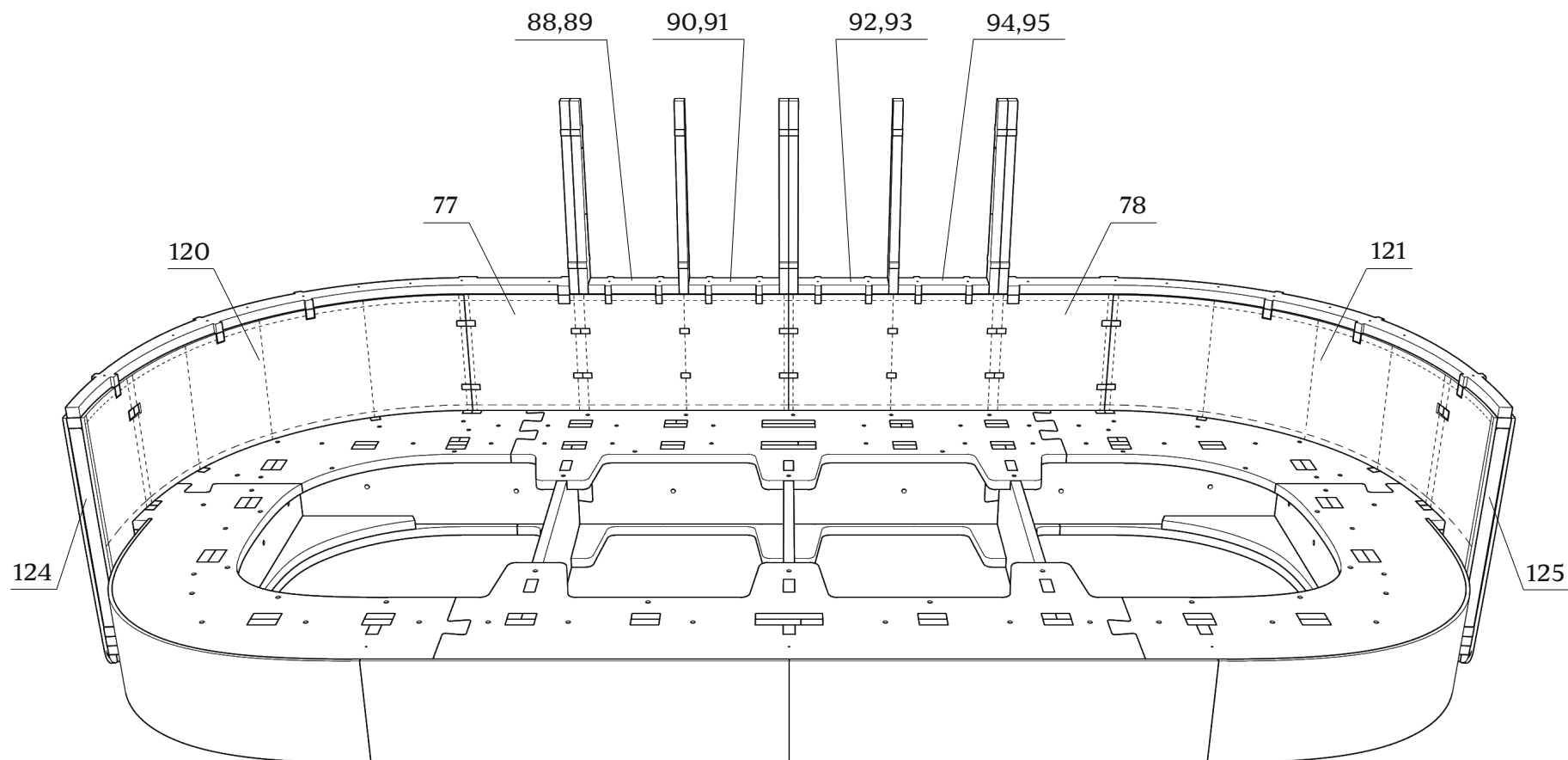
соединение зафиксировать  
каркасной скобой



Детали: 77, 78, 88-95, 120, 121, 124, 125

зафиксировать на каркасе скобами

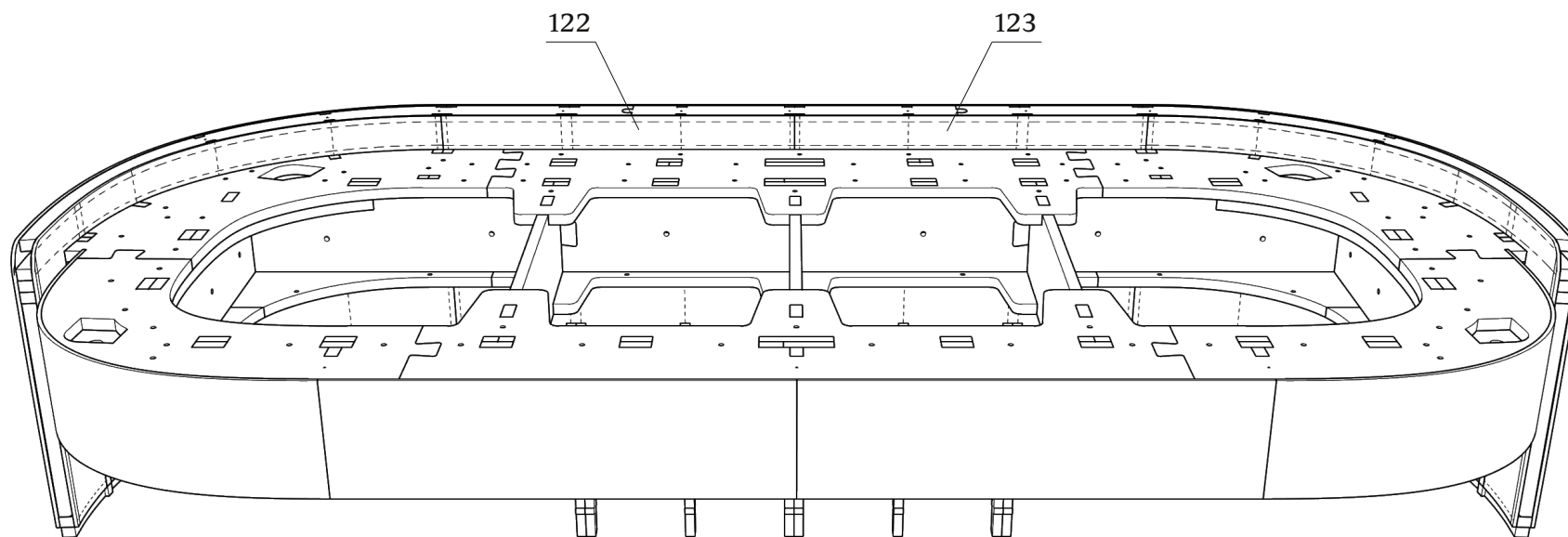
(не менее 18 мм)



---

Детали: 122, 123

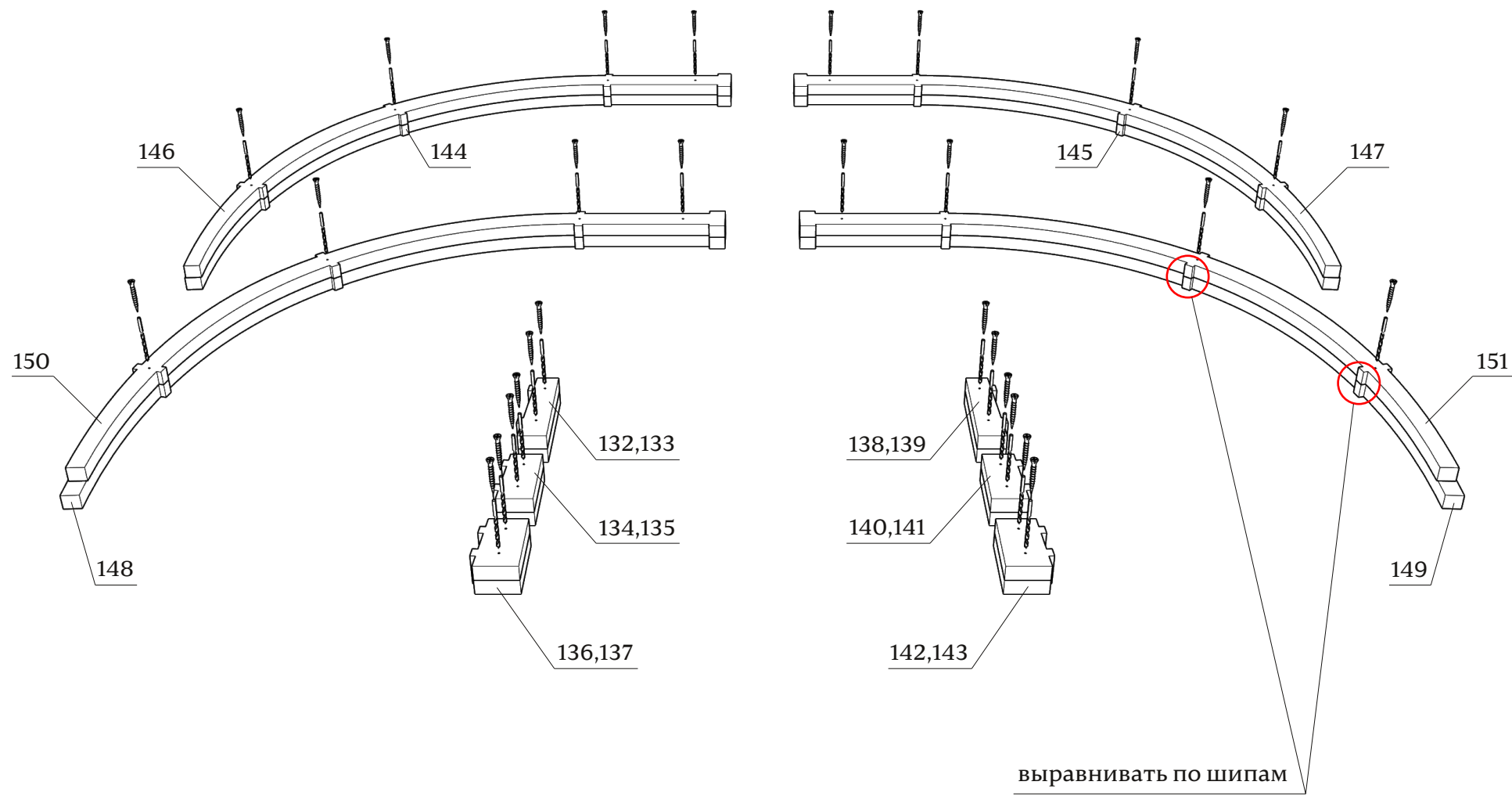
зафиксировать на каркасе скобами  
(не менее 18 мм)



Детали: 132-151

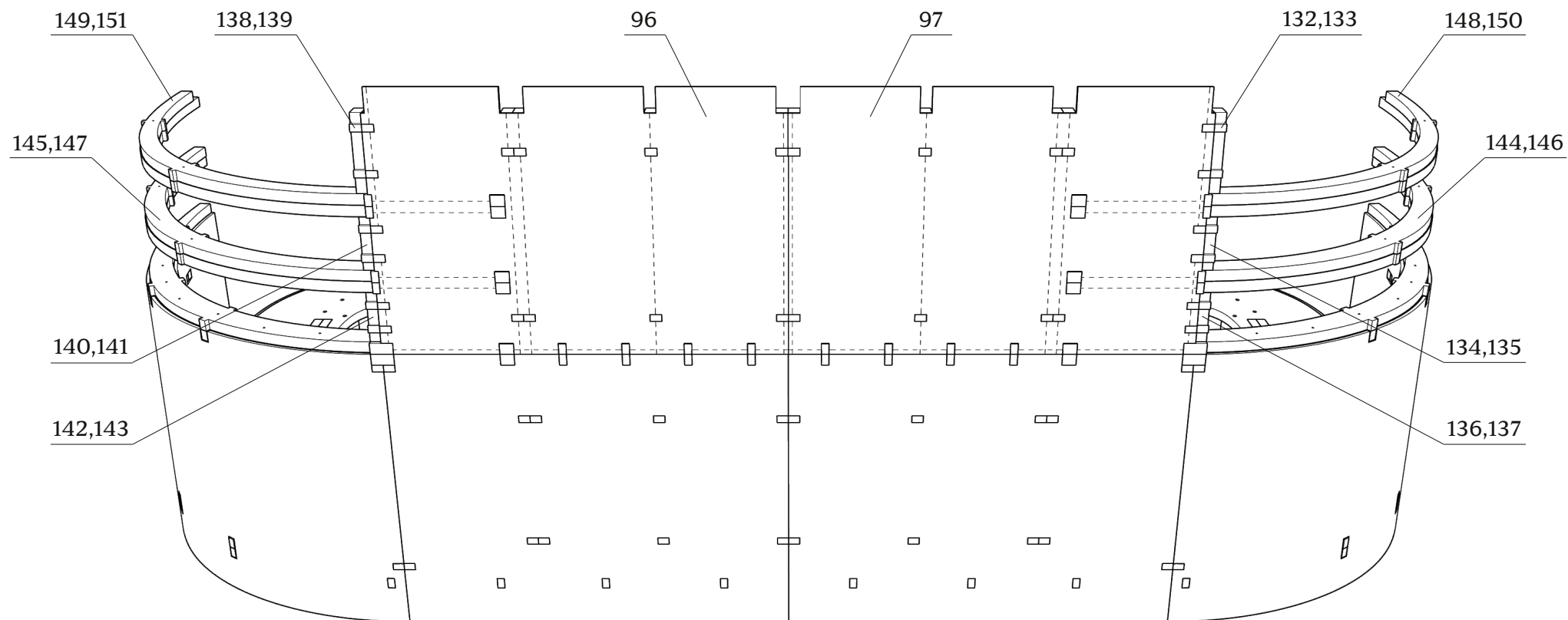
пары склеить и зафиксировать саморезами 2.5x25 (x28)

(в комплект не входят)



Детали: 96, 97, 132-151

зафиксировать на каркасе скобами  
(не менее 18 мм)



● положение деталей 144-151 --горизонтально

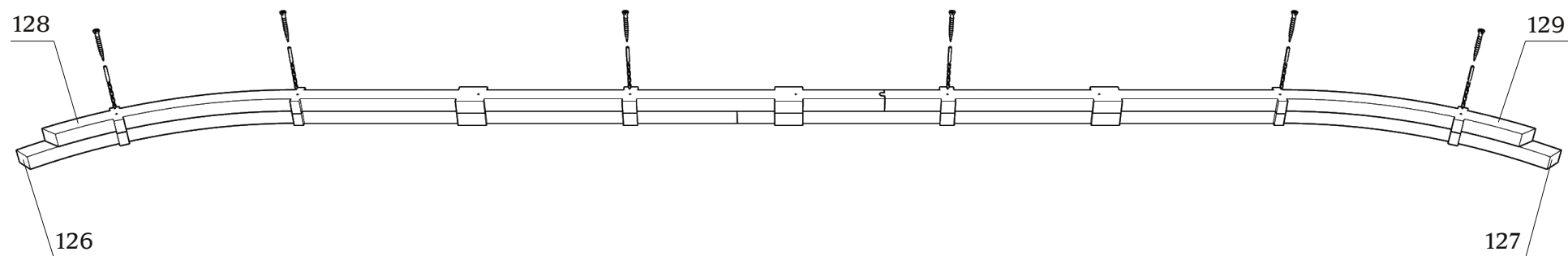
---

Детали: 126-129

склеить и зафиксировать саморезами 2.5x25 (x6)

(предварительно засверливая отверстия)

в комплект не входят

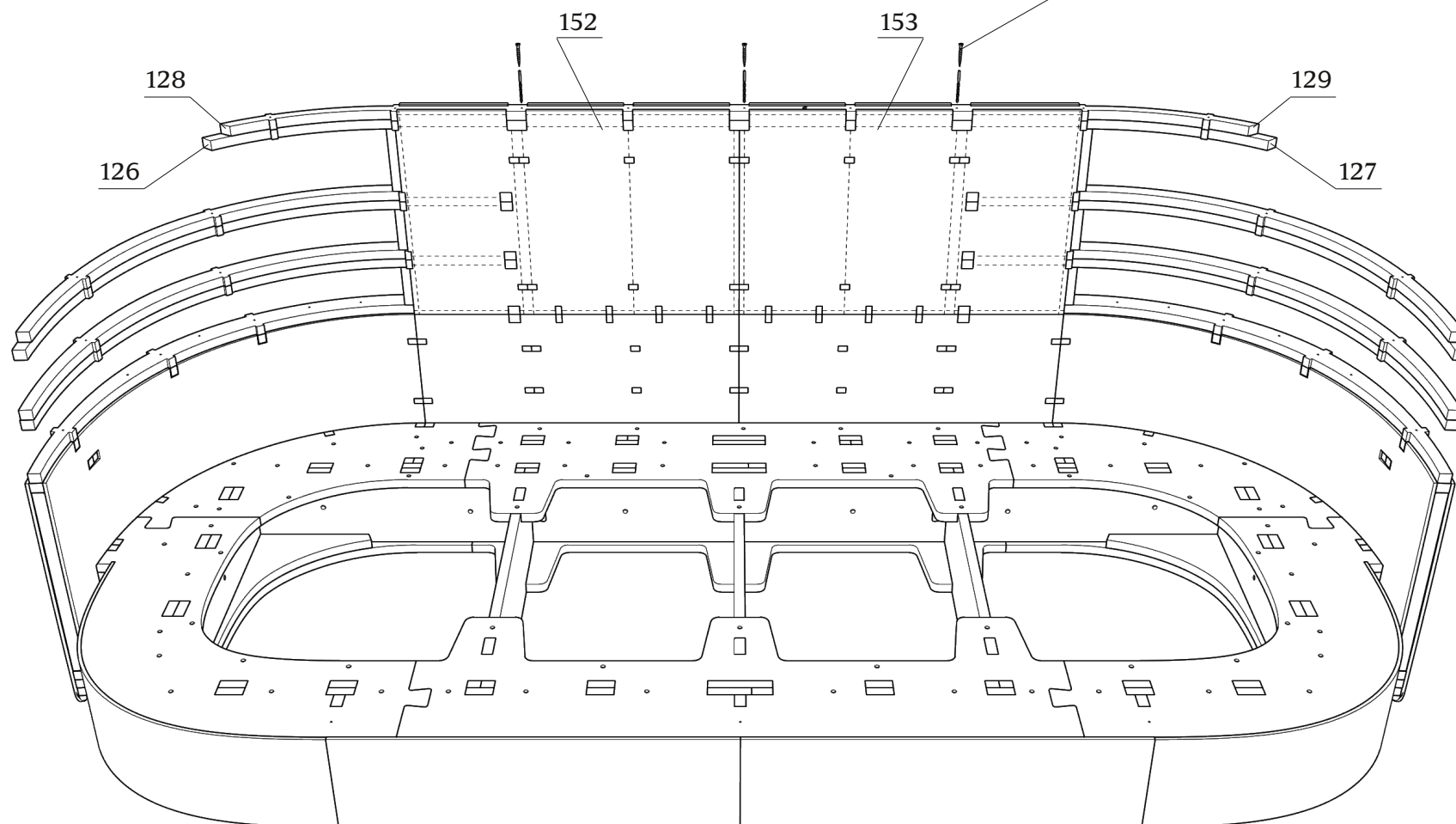




Детали: 126-129, 152, 153

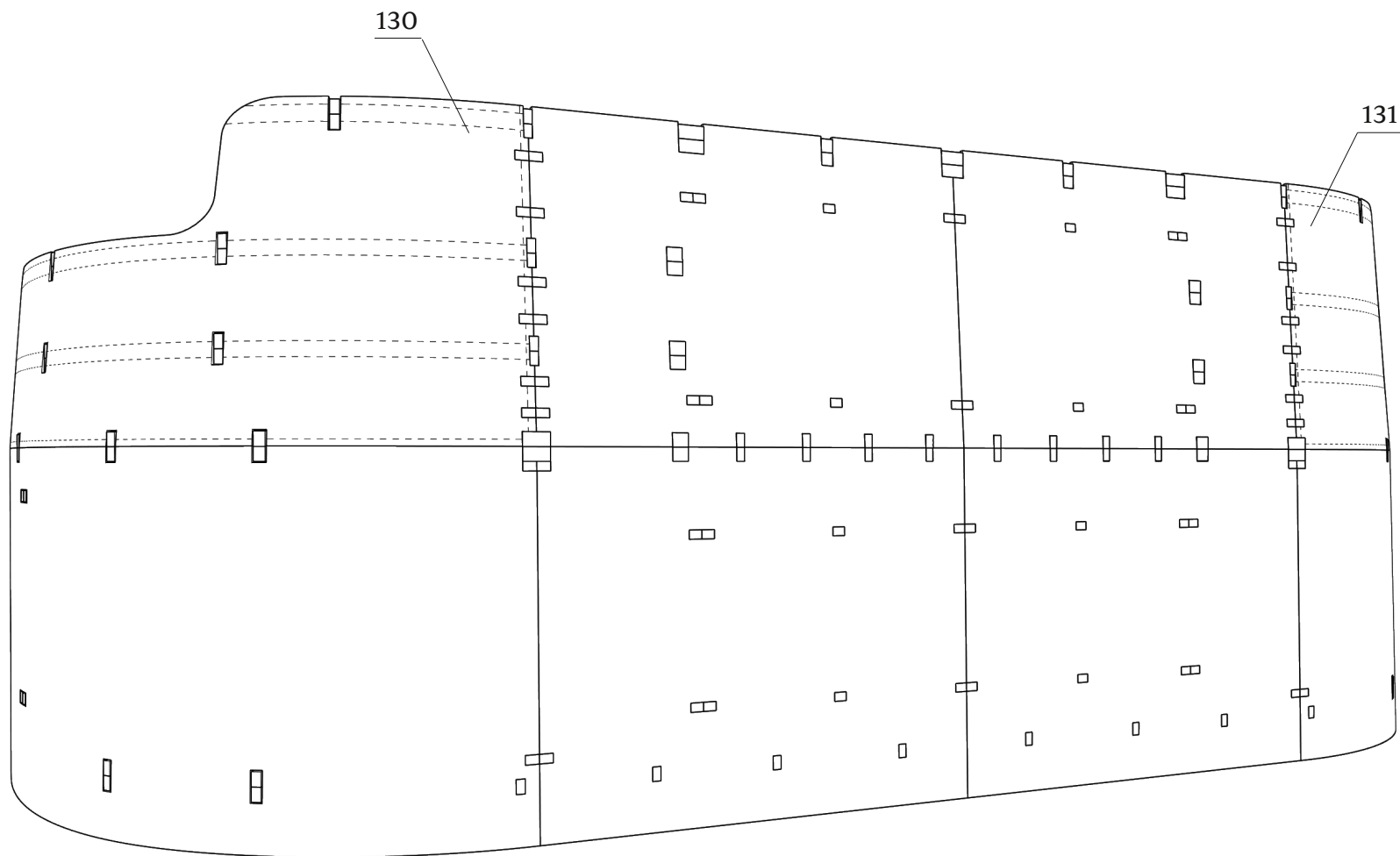
зафиксировать на каркасе скобами  
(не менее 18 мм)

зафиксировать саморезами 3.5x32 (x3)  
(предварительно засверливая отверстия)  
в комплект не входят



Детали: 130, 131

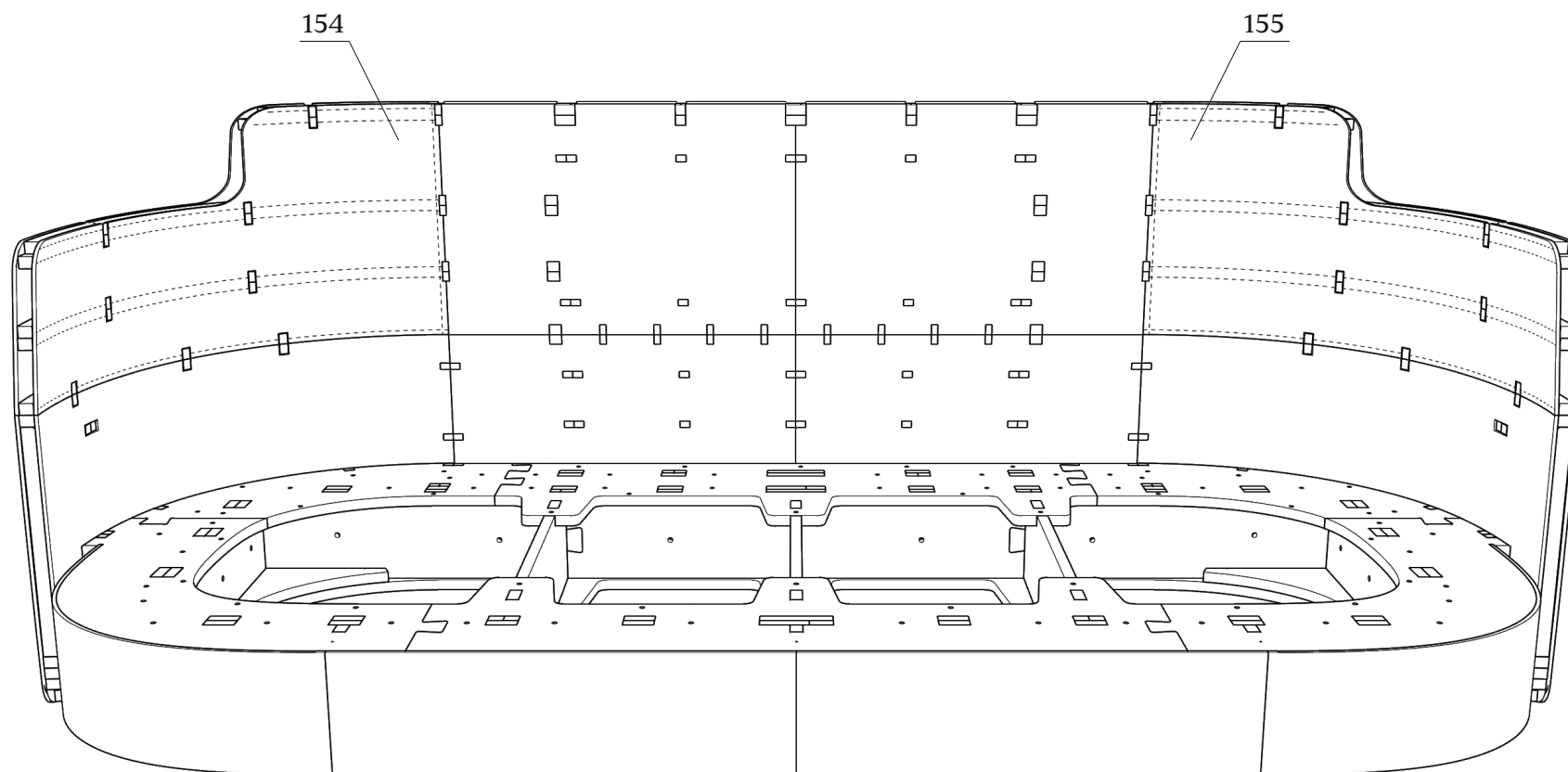
зафиксировать на каркасе скобами  
(не менее 18 мм)



---

Детали: 154, 155

зафиксировать на каркасе скобами  
(не менее 18 мм)

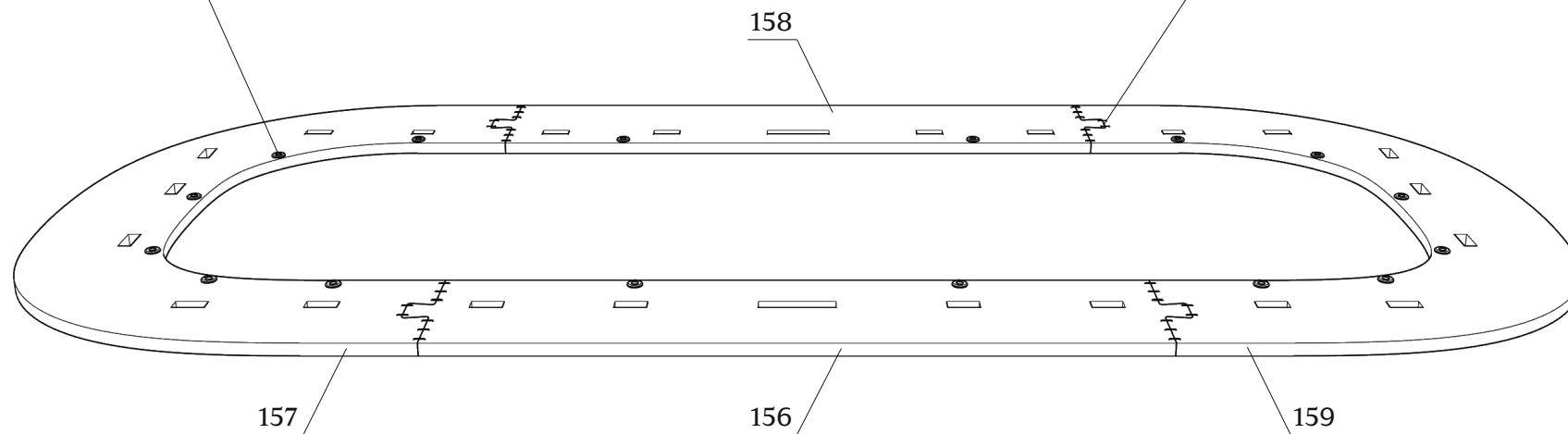


---

Детали: 156-159

установить стяжки (x16)  
зафиксировать клеем  
или скобами

зафиксировать скобами с двух сторон

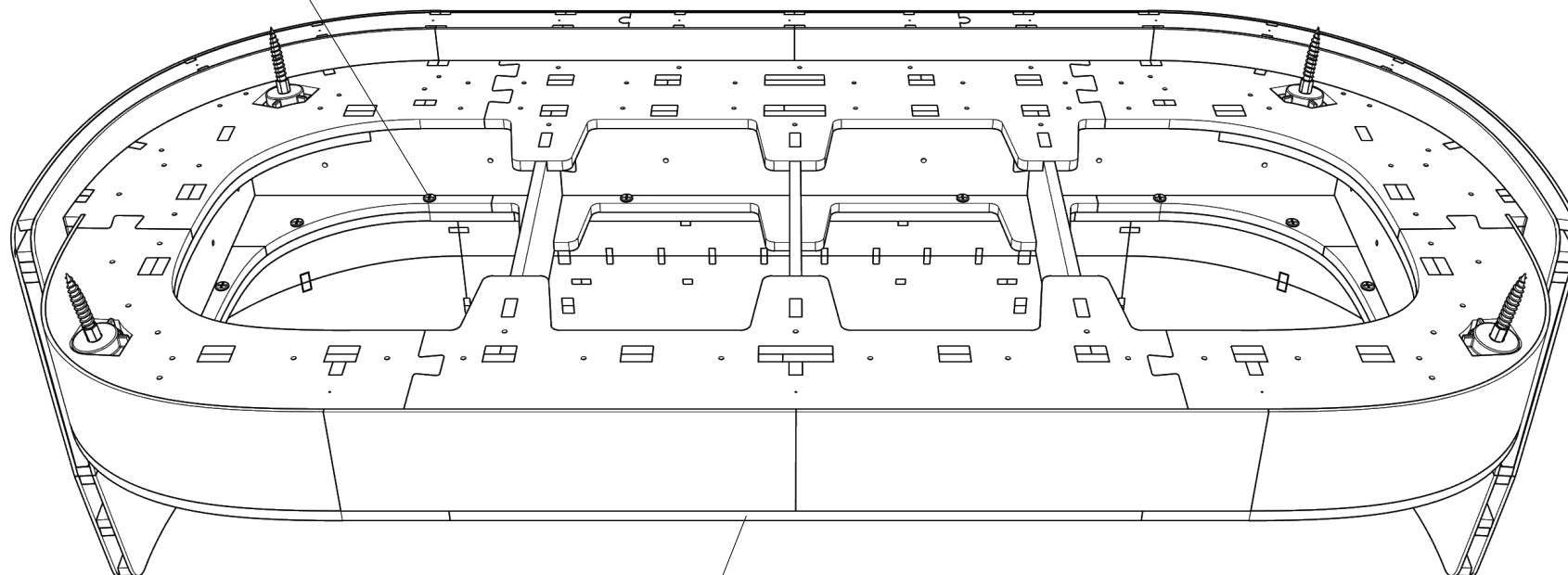


- Основание подушки сиденья ( детали 156-159 ) устанавливать полностью подготовленным и частично обтянутым.

---

Детали: 156-159

зафиксировать винтами (x16)



156-159

# Габаритные размеры каркаса дивана Rout

