

Инструкция по сборке каркаса кресла Basho

---



---

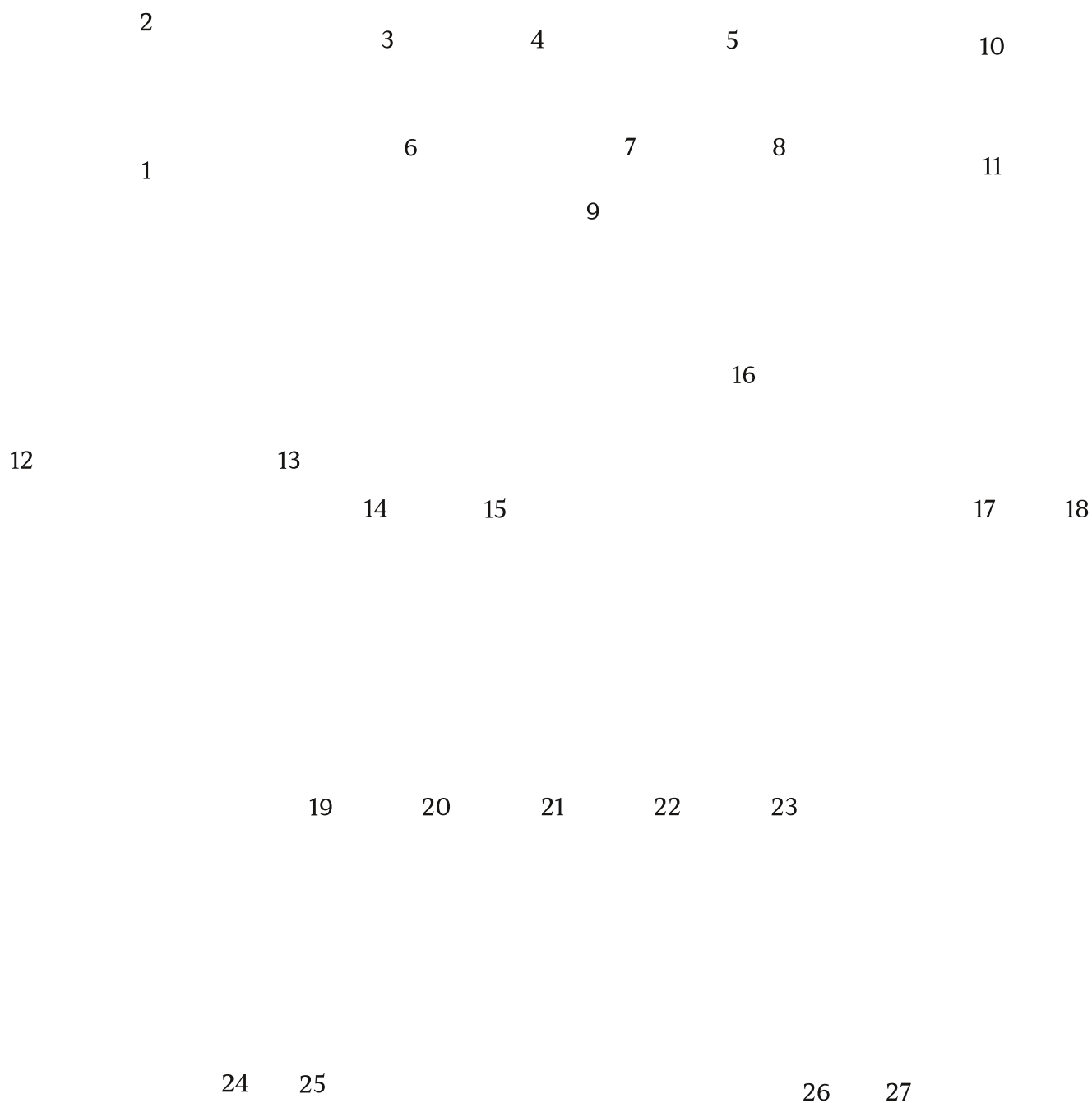
Комплект поставки:

23 детали толщиной 12 мм

4 детали толщиной 4 мм

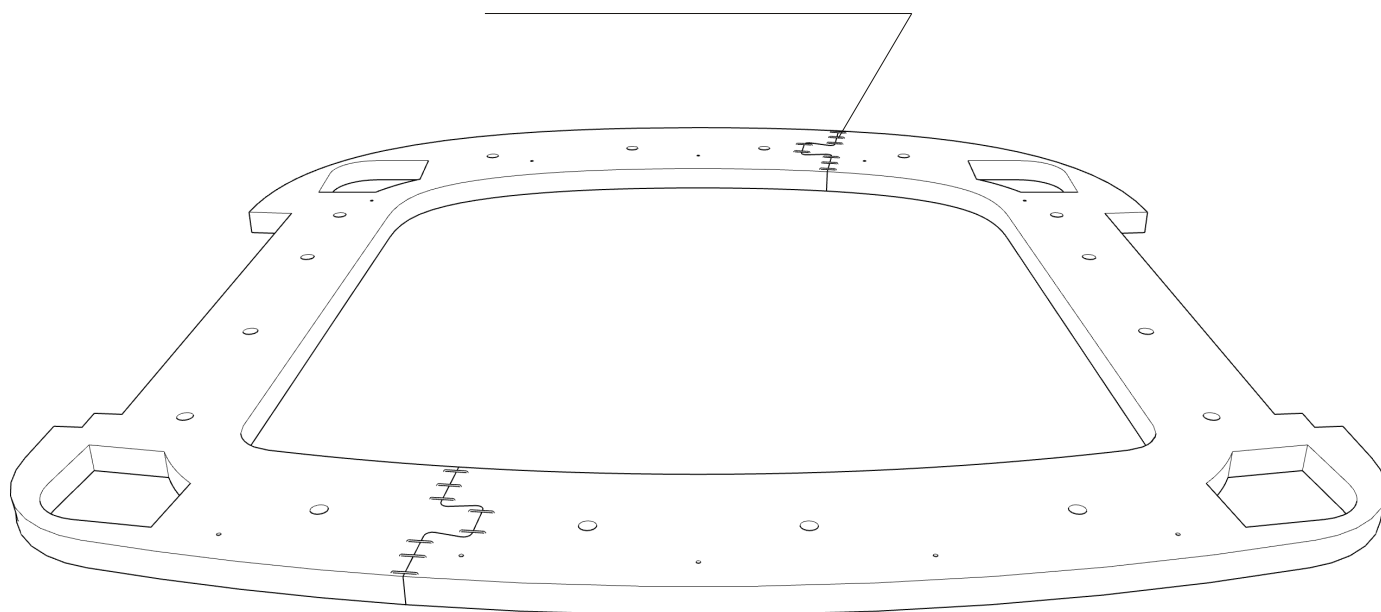
комплект ножек (по согласованию с заказчиком)

евровинт 7x40(x42)



- 
- Подобные соединения фиксировать скобами с двух сторон

зафиксировать скобами  
с двух сторон

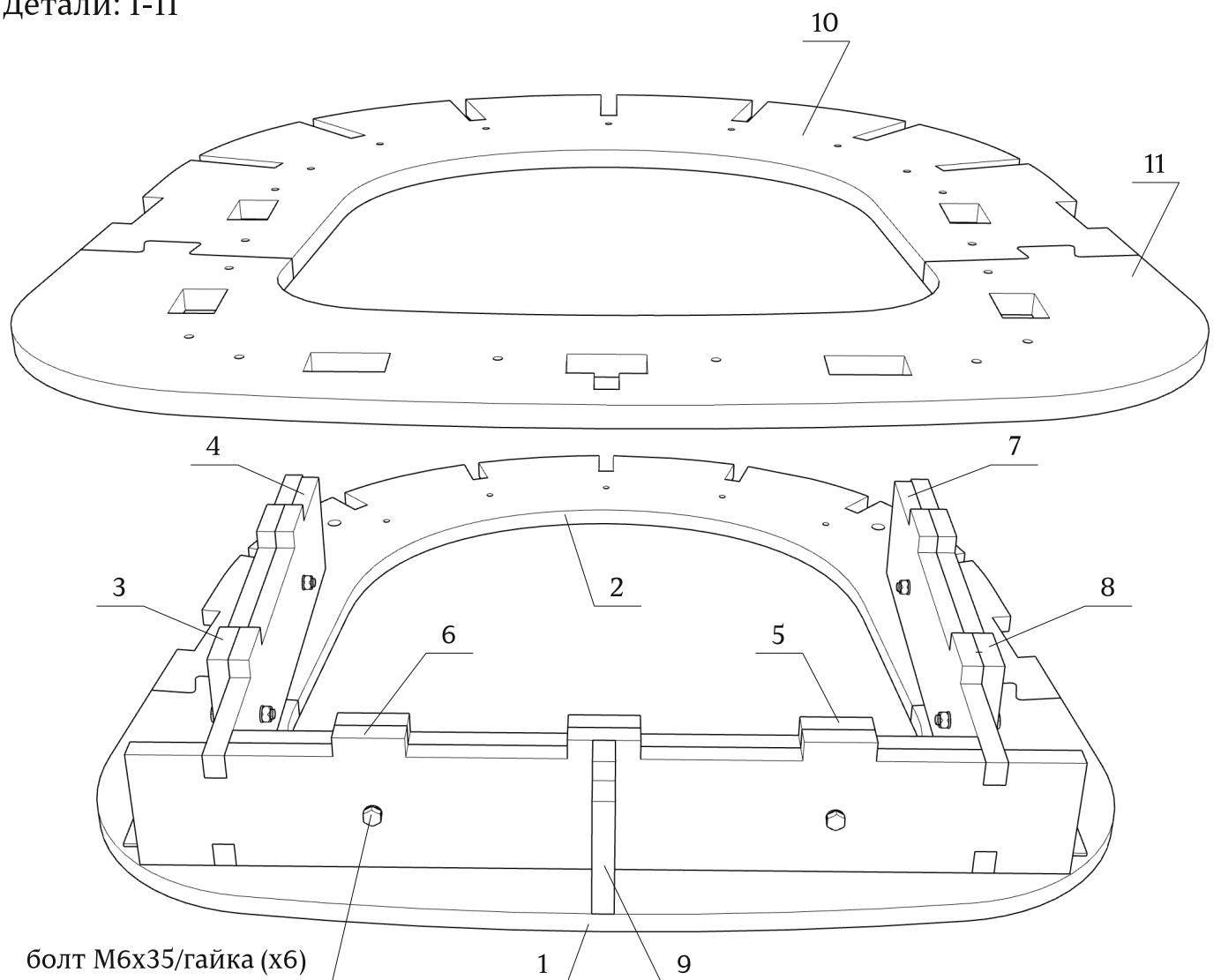


- Рекомендуем применять клей на сопрягаемых поверхностях
- При засверливании деталей обращайте внимание на направление оси сверления - держитесь в габаритах детали!
- При монтаже деталей толщиной 4 мм, настоятельно рекомендуется помещать их в ванну с горячей водой на 10-20 минут.

Детали: 1, 2

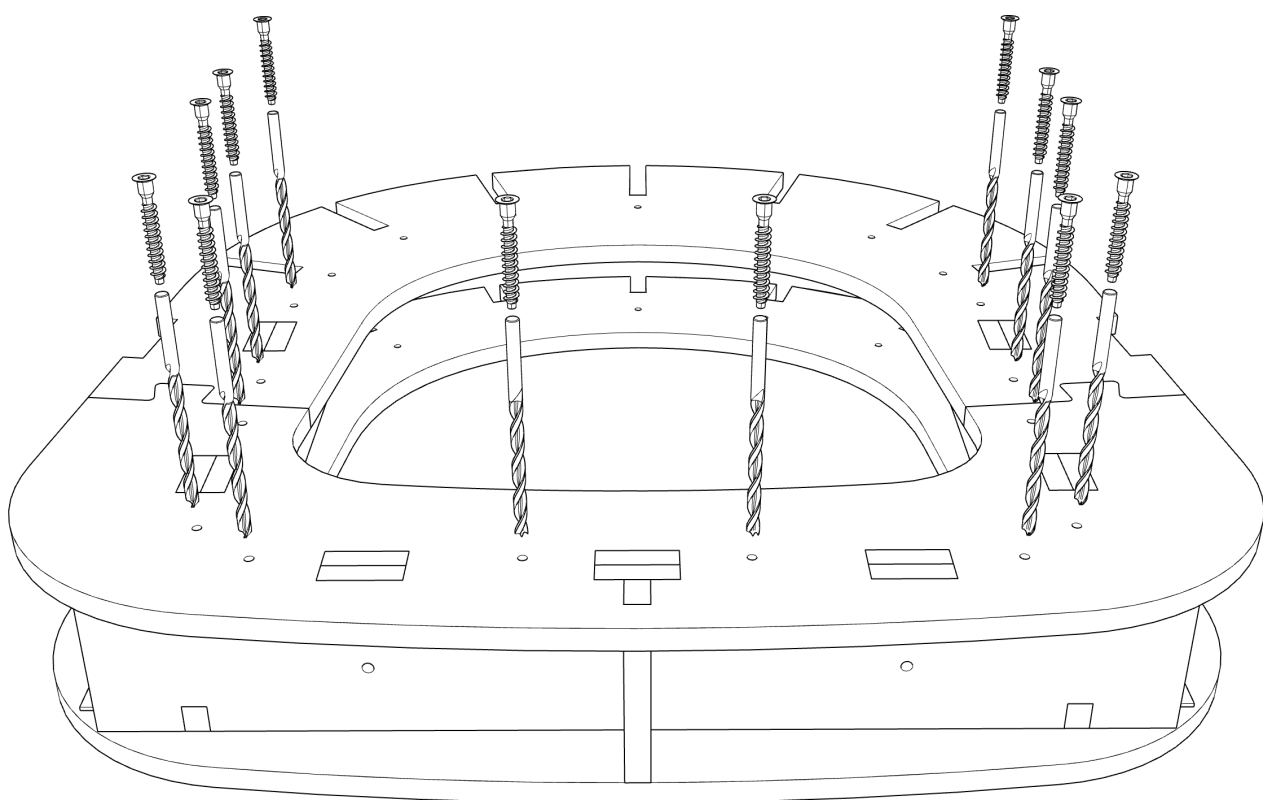


Детали: 1-11

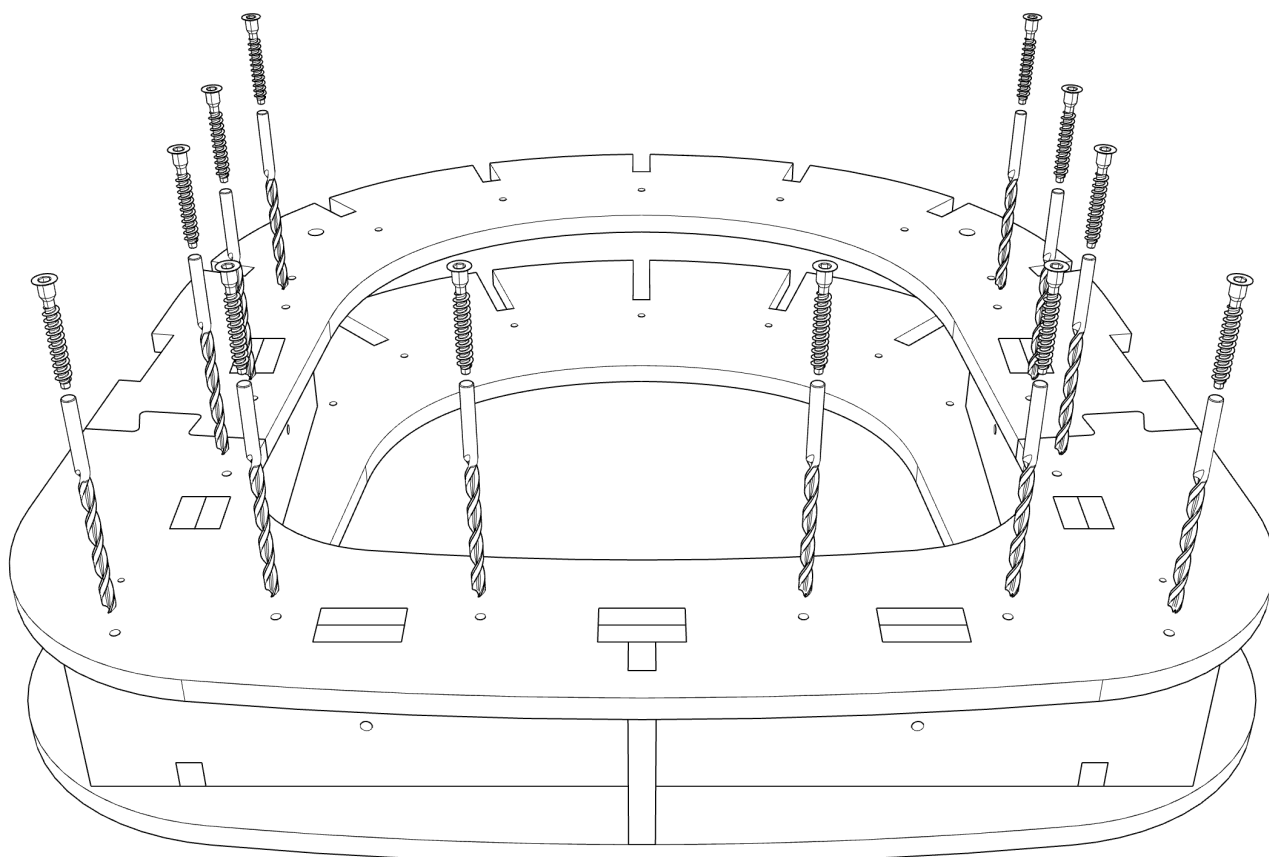


---

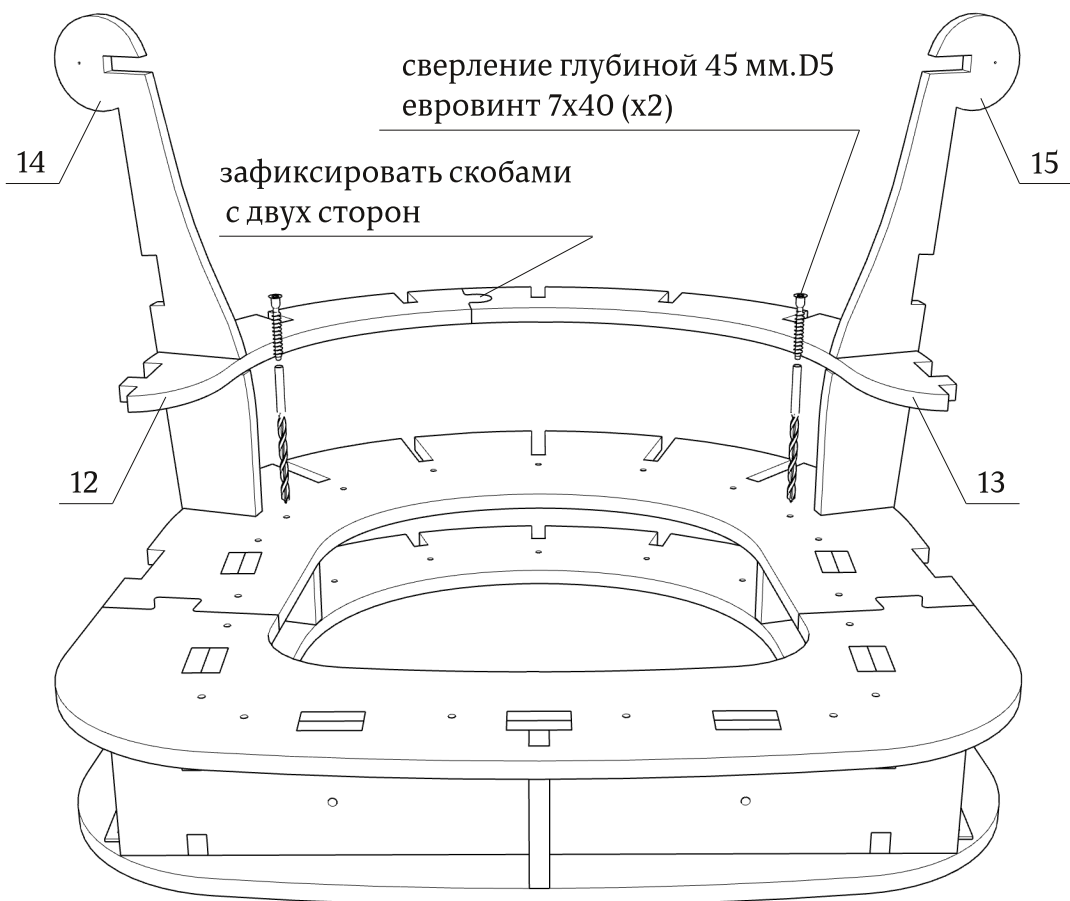
сверление глубиной 45 мм. D5  
евровинт 7x40 (x12)



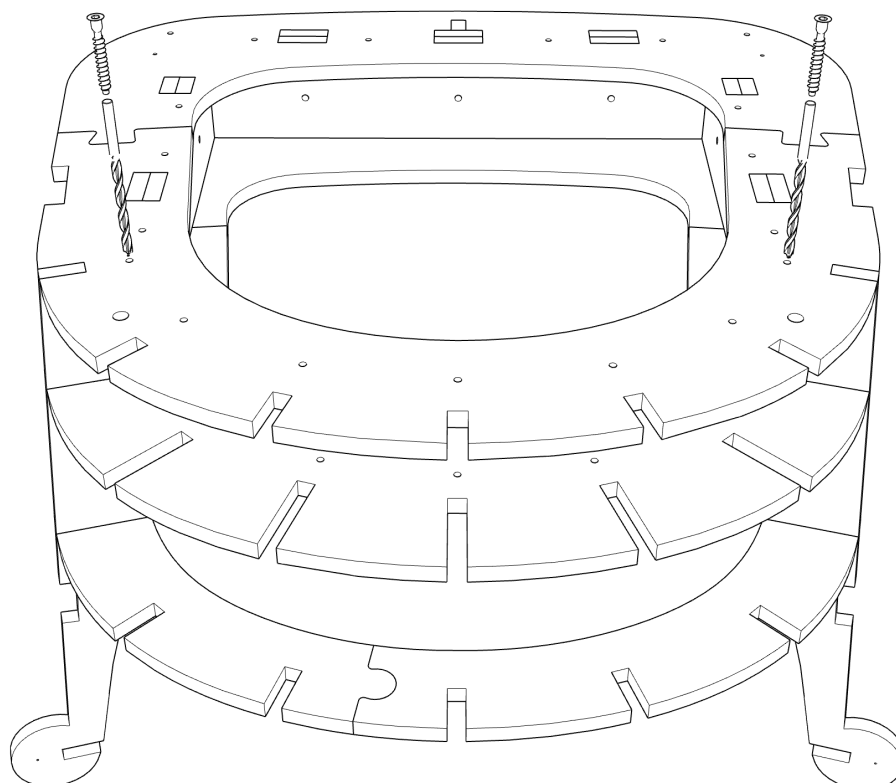
сверление глубиной 45 мм. D5  
евровинт 7x40 (x12)



Детали: 12-15

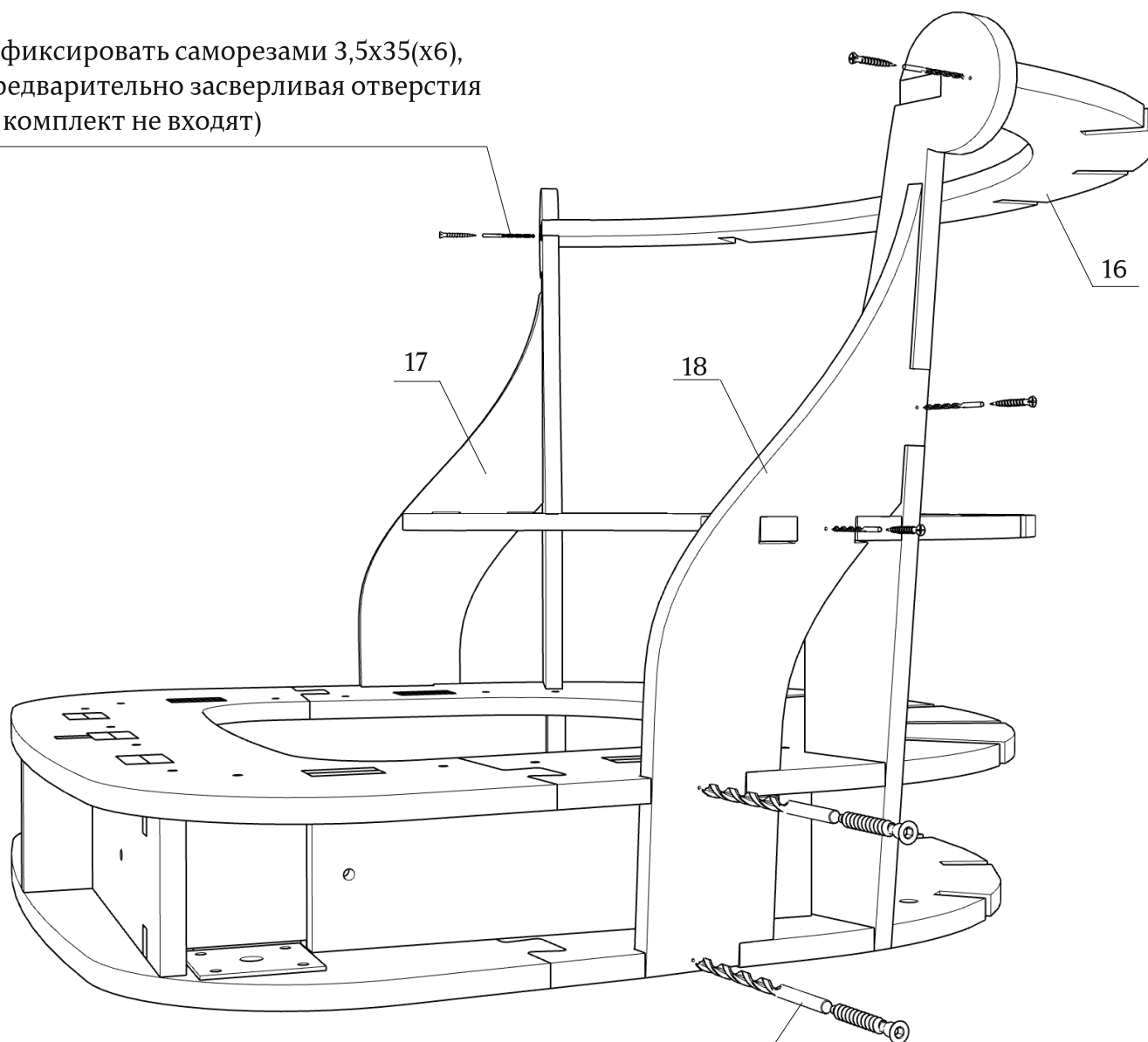


сверление глубиной 45 мм. D5  
евровинт 7x40 (x2)



Детали: 16-18

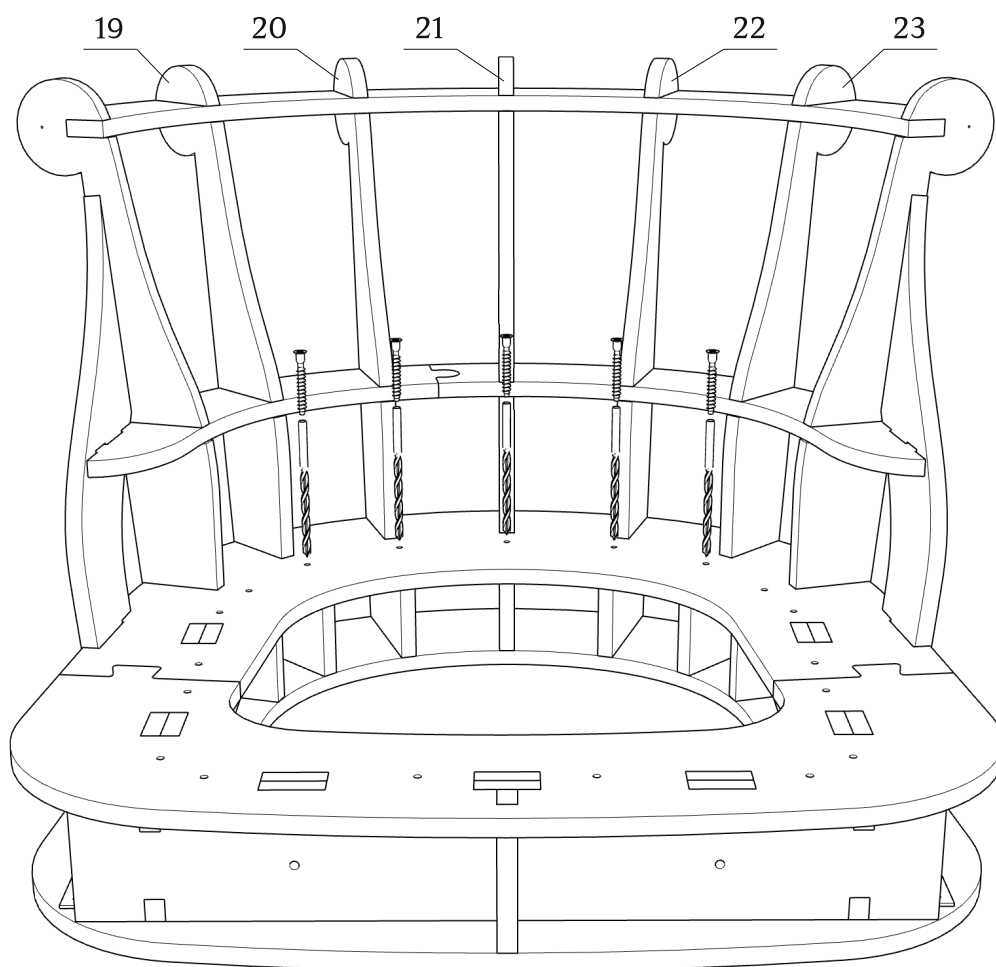
зафиксировать саморезами 3,5x35(х6),  
предварительно засверливая отверстия  
(в комплект не входят)



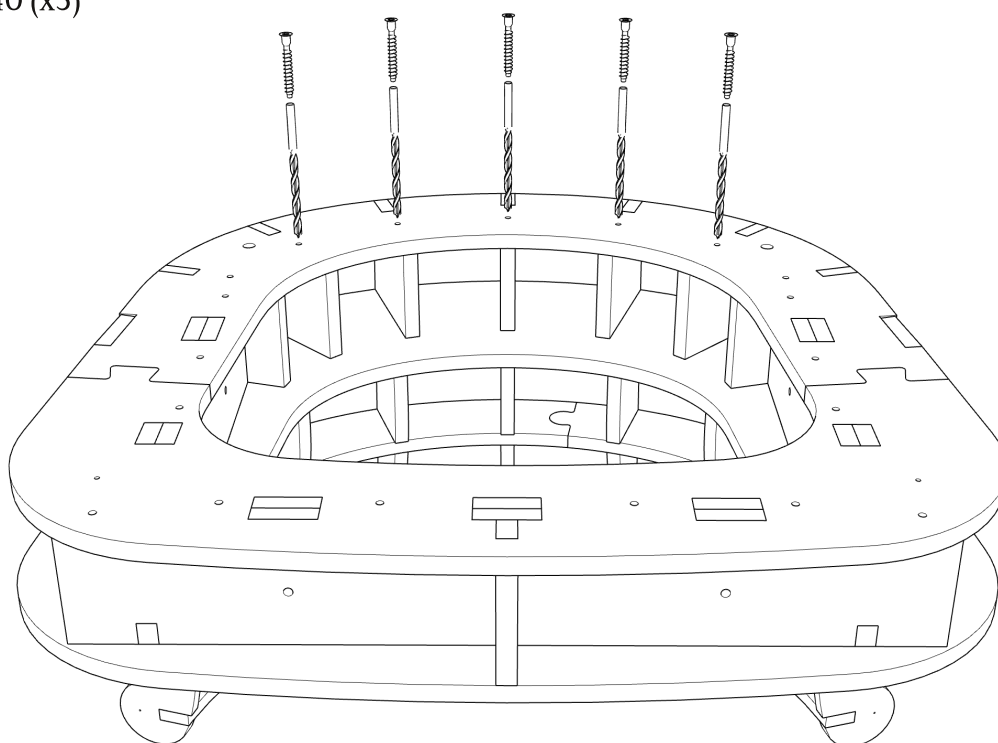
сверление глубиной 45 мм. D5  
евровинт 7x40 (x4)

Детали: 19-23

сверление глубиной 45 мм. D5  
евровинт 7x40 (x5)



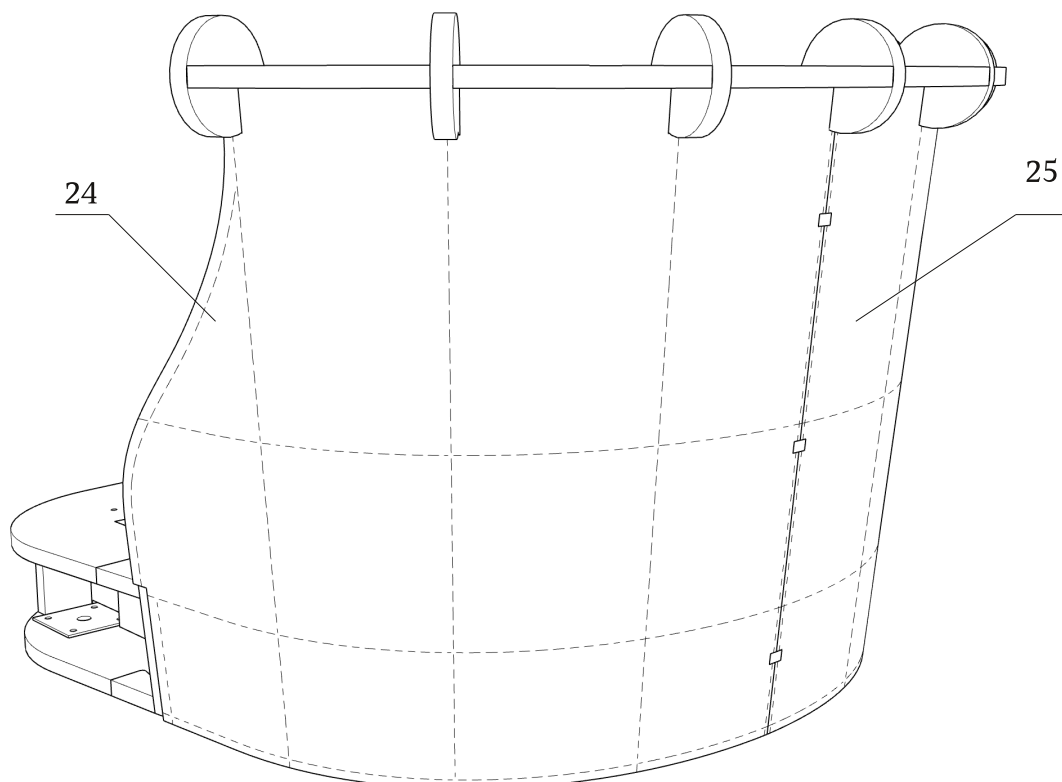
сверление глубиной 45 мм. D5  
евровинт 7x40 (x5)





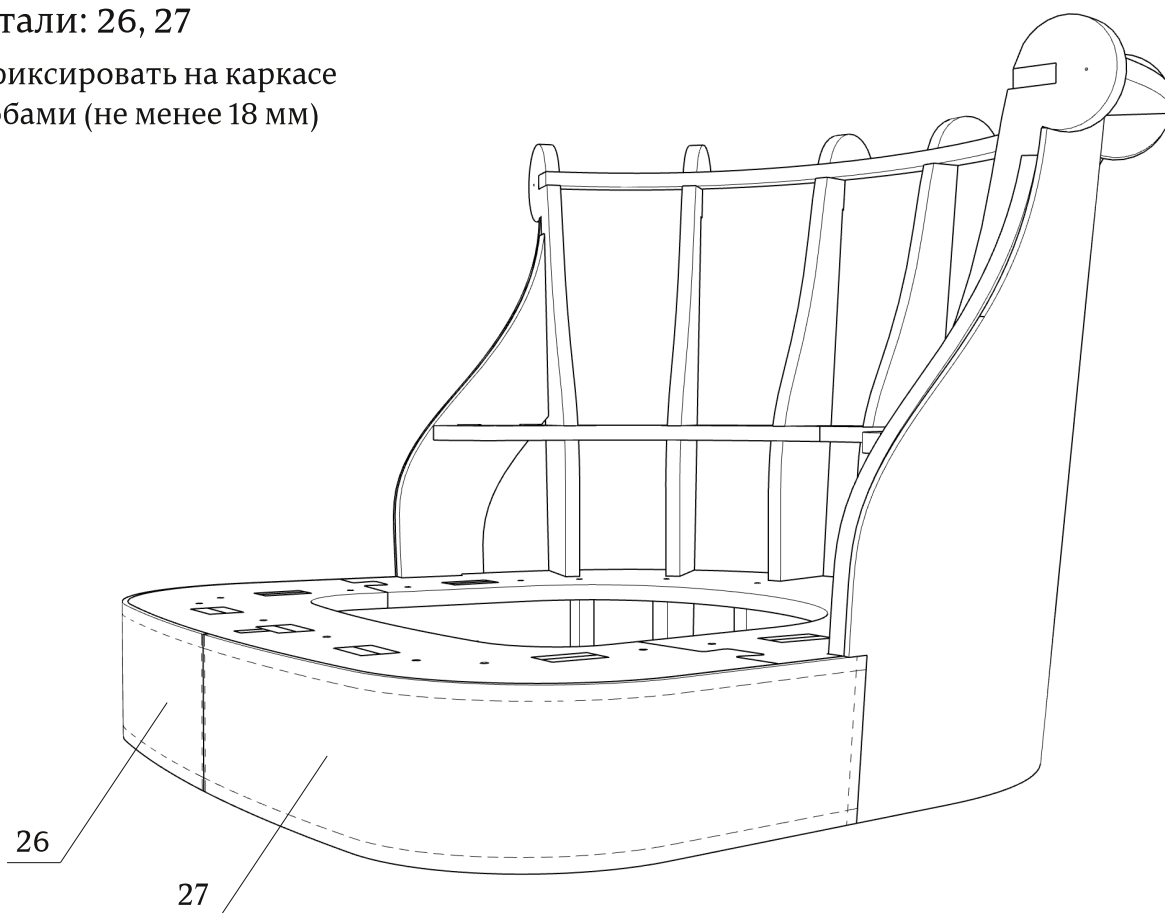
Детали: 24, 25

зафиксировать на каркасе  
скобами (не менее 18 мм)



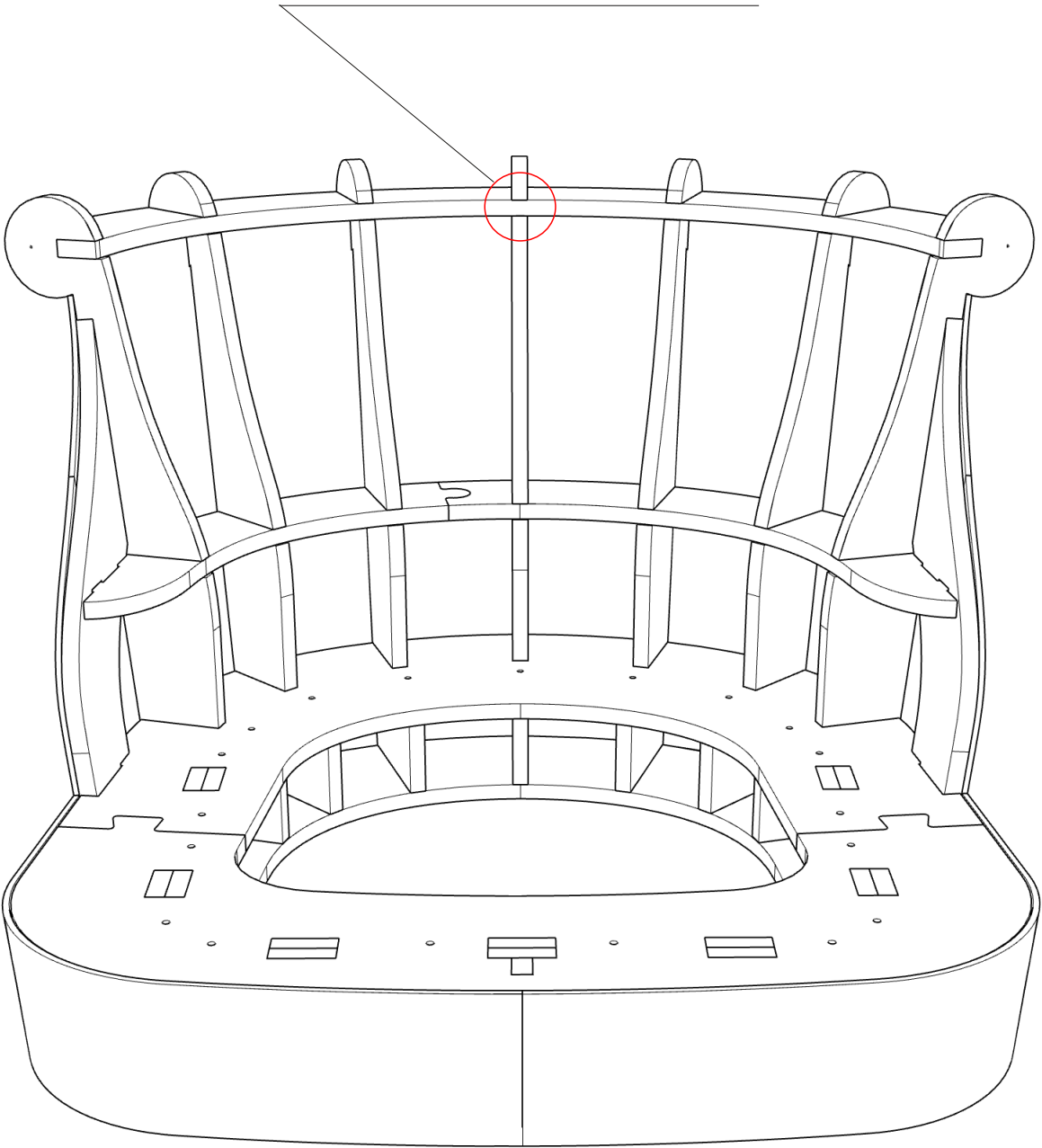
Детали: 26, 27

зафиксировать на каркасе  
скобами (не менее 18 мм)



---

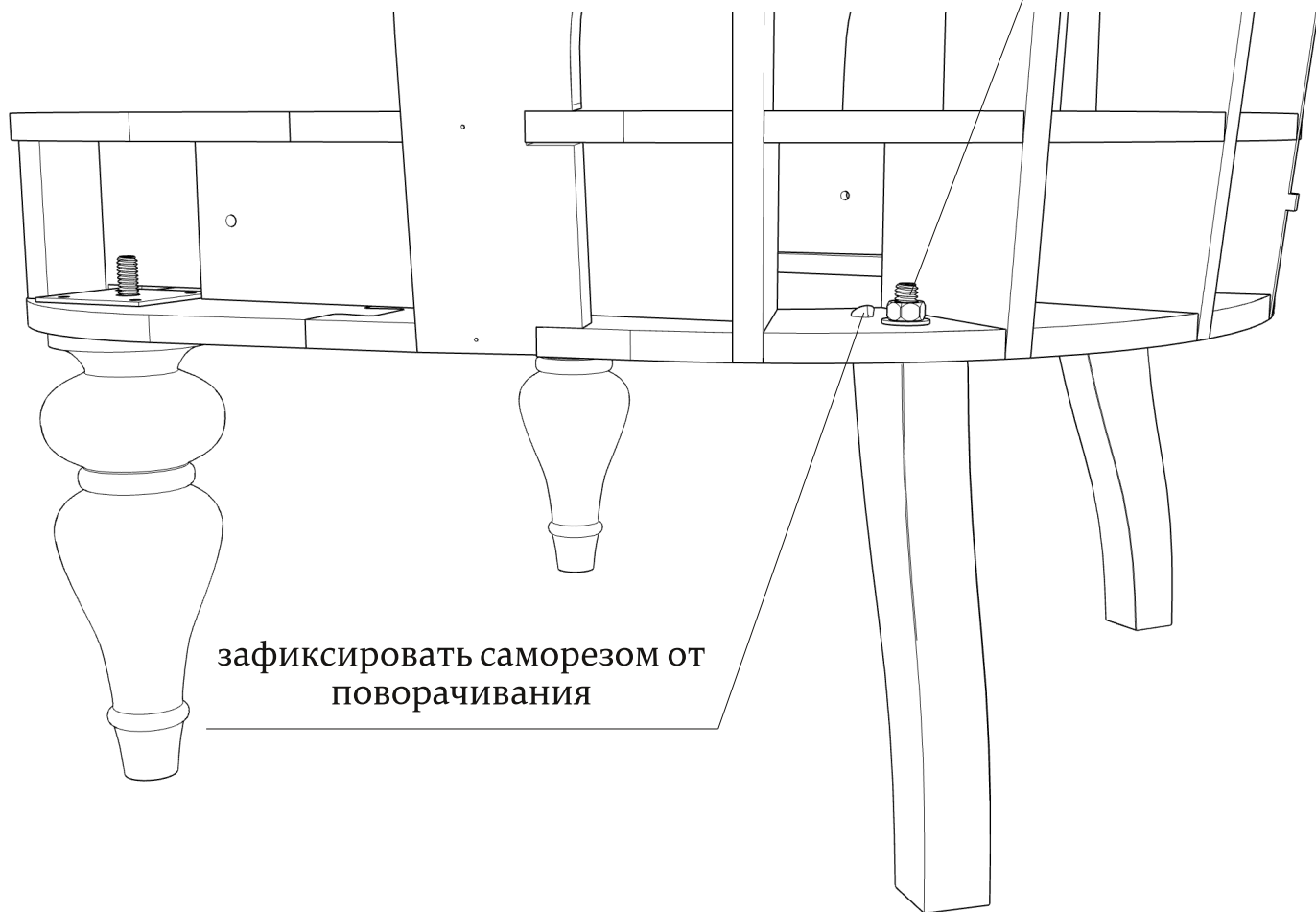
подобные соединения фиксировать  
каркасной скобой



● ножки устанавливать после обтяжки

доступ с внутренней стороны  
каркаса

шуруп-шпилька, гайка, шайба  
(в комплект не входят)



---

## Габаритные размеры каркаса кресла Basho

