

Инструкция по сборке каркаса стула Ovi



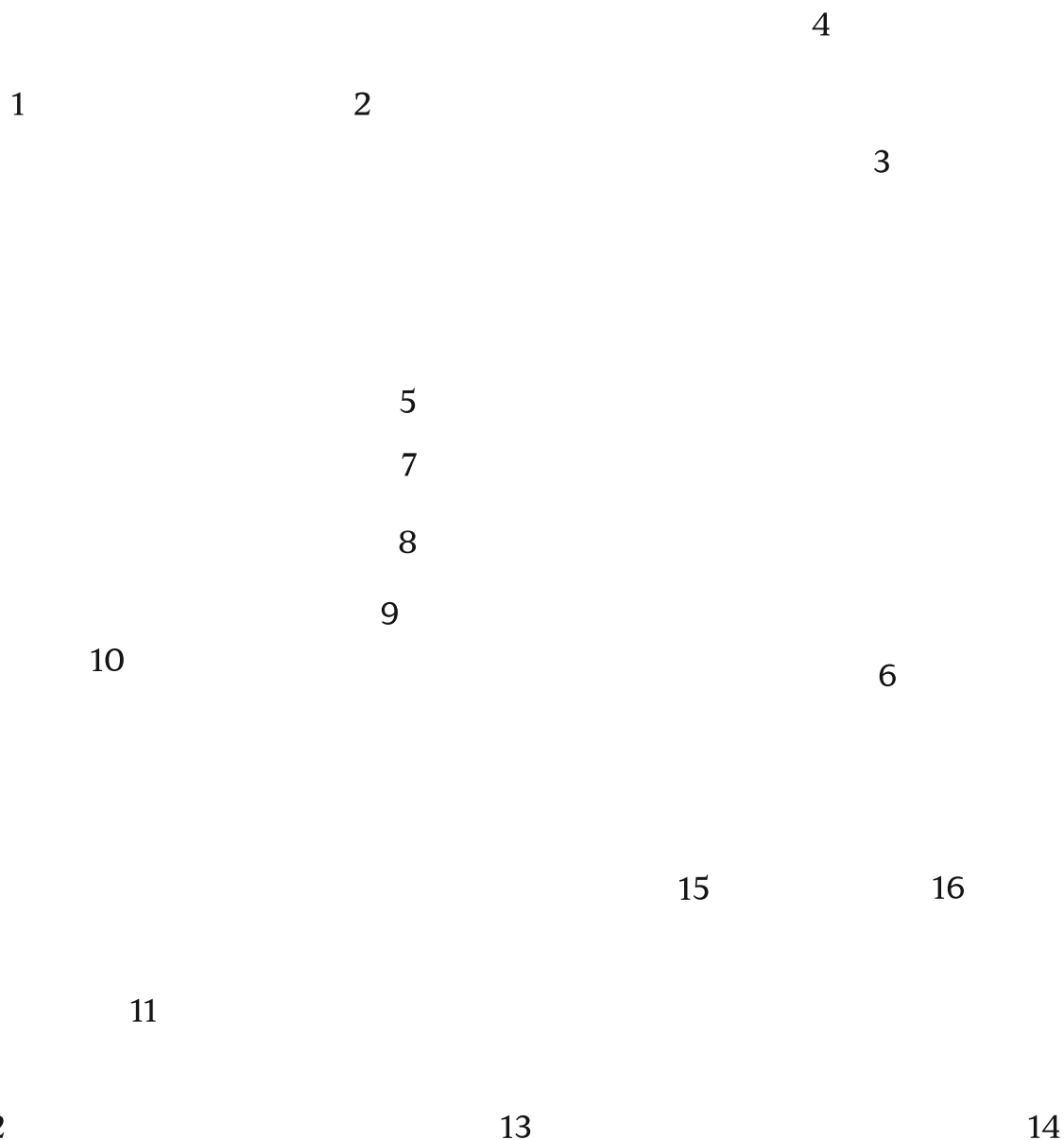
Комплект поставки:

11 деталей толщиной 12 мм

5 деталей толщиной 4 мм

комплект ножек (по согласованию с заказчиком)

ВИНТ-СТЯЖКА(х56)

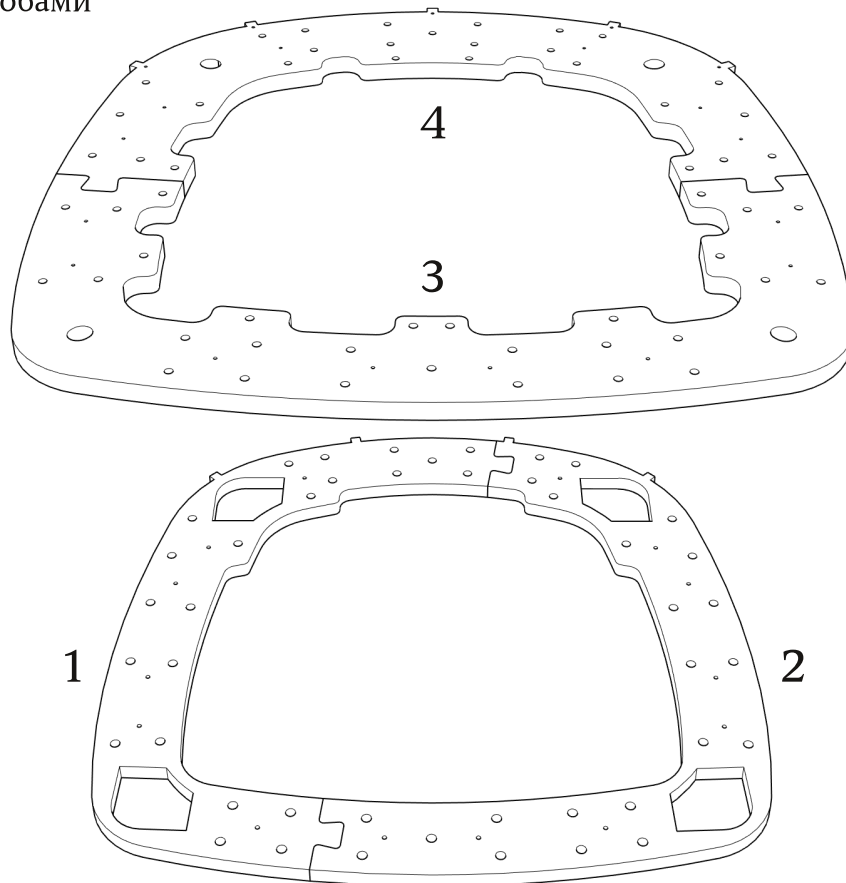


При засверливании деталей обращайтесь внимание на направление оси сверления- держитесь в габаритах детали!

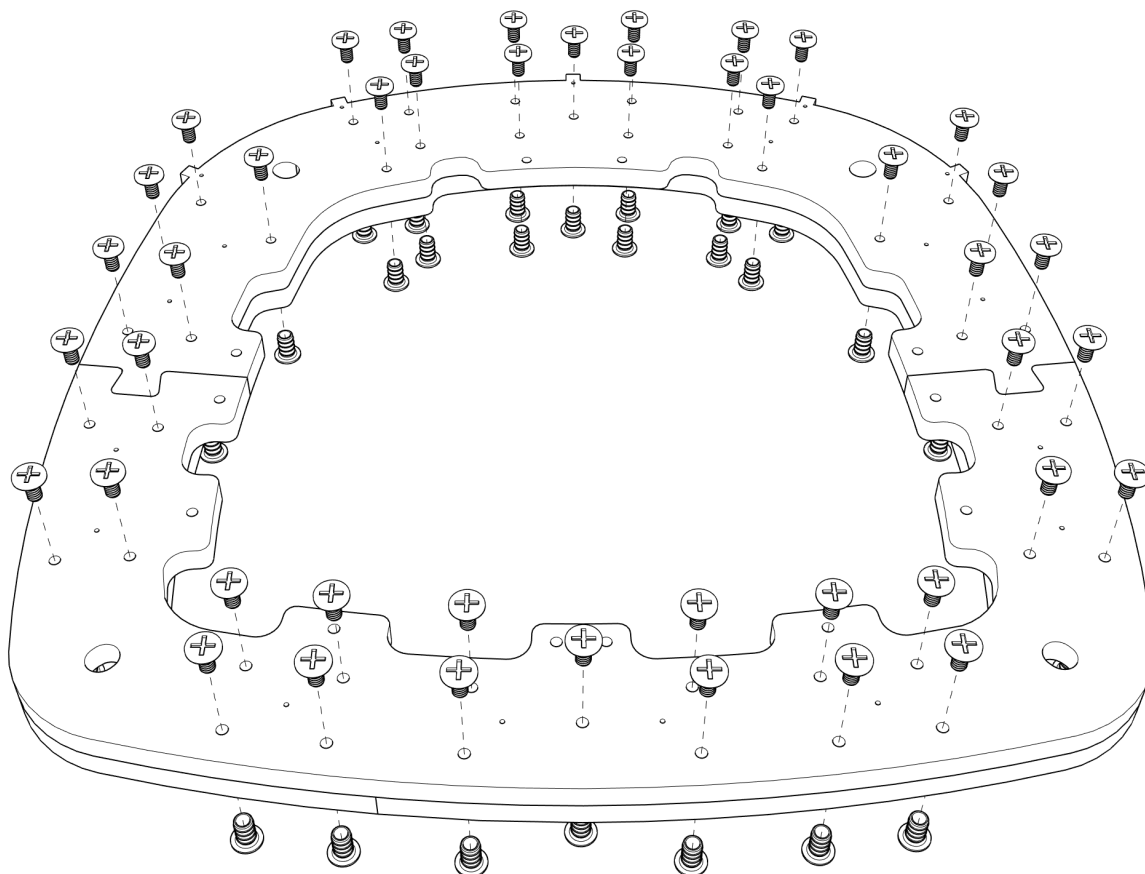
- При монтаже деталей толщиной 4 мм, настоятельно рекомендуется помещать их в ванну с горячей водой на 10-20 минут.
- Рекомендуем применять клей на сопрягаемых поверхностях

Детали: 1,2,3,4

зафиксировать скобами
с двух сторон

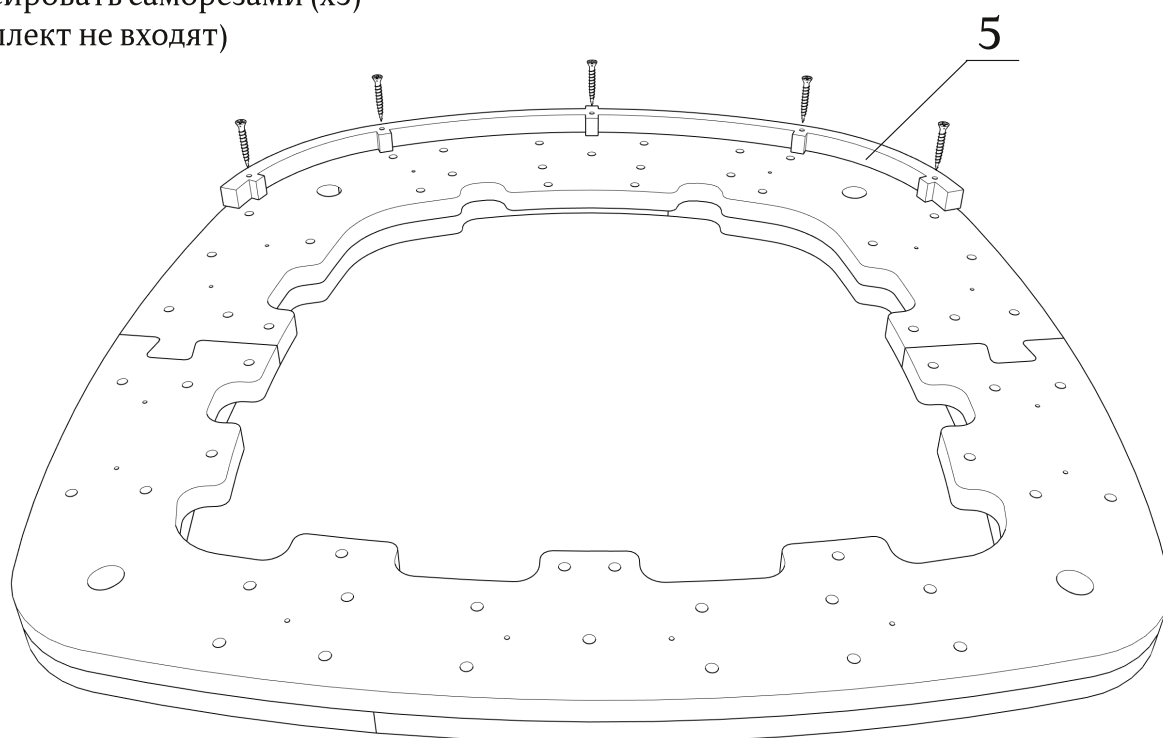


зафиксировать винт-стяжками (x44)



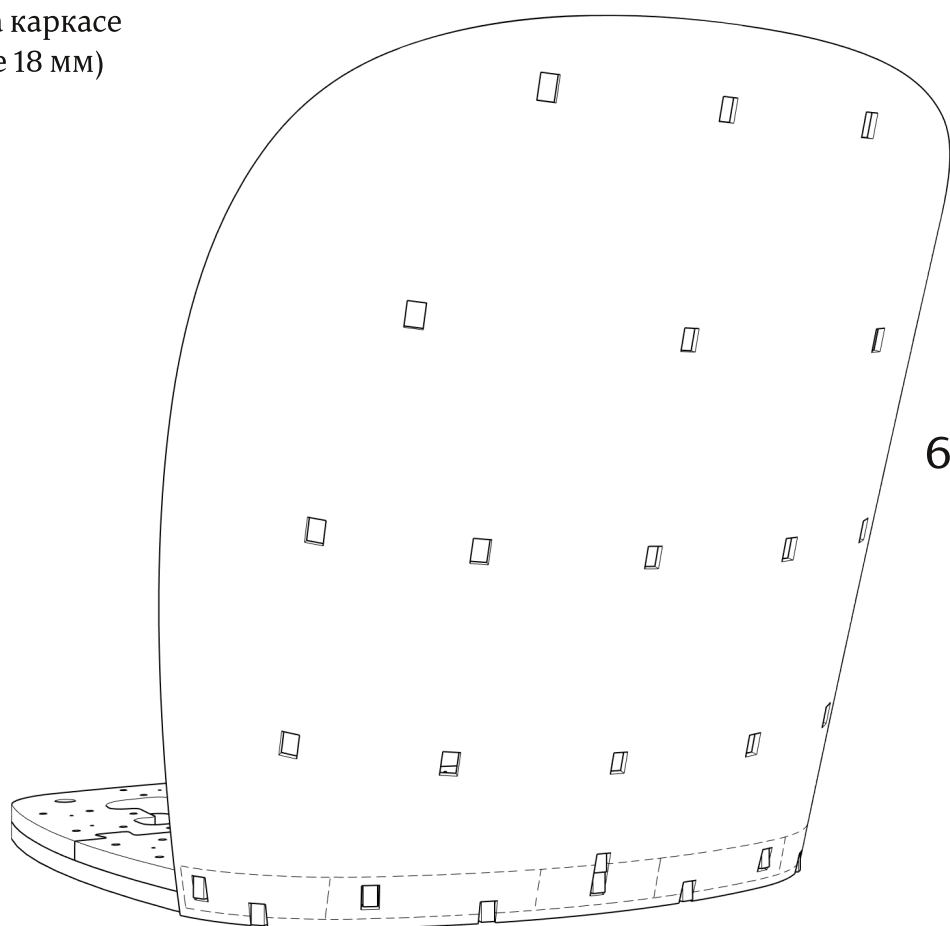
Деталь: 5

зафиксировать саморезами (x5)
(в комплект не входят)



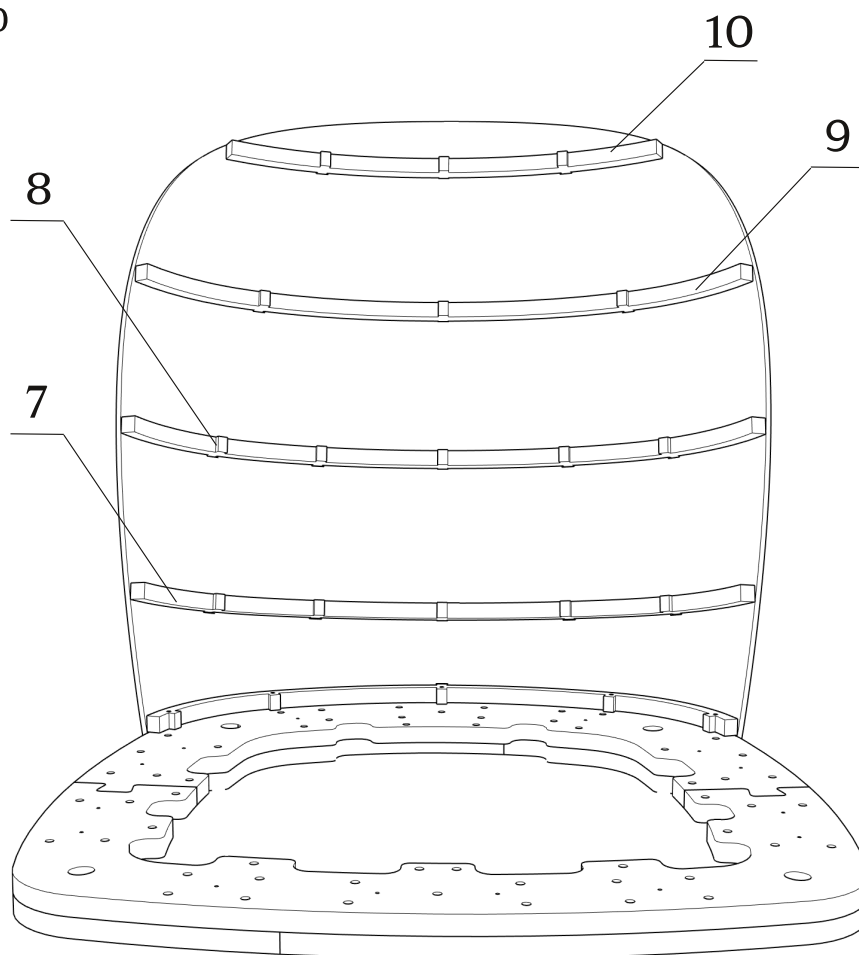
Деталь: 6

зафиксировать на каркасе
скобами (не менее 18 мм)

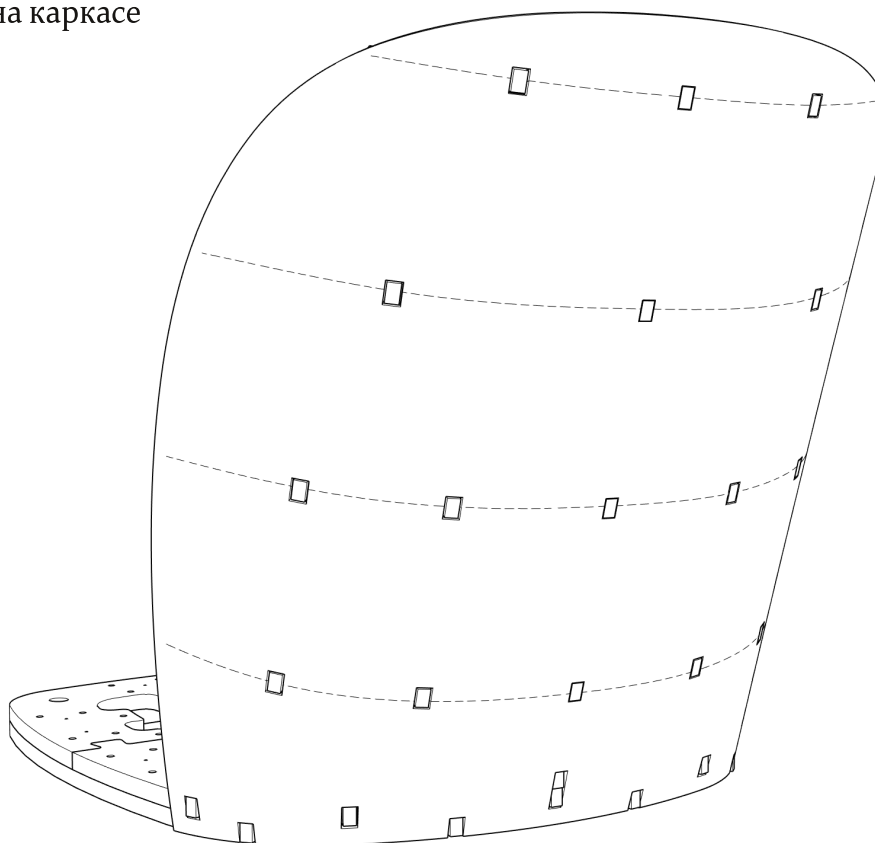


● При монтаже деталей толщиной 4 мм, настоятельно рекомендуется помещать их в ванну с горячей водой на 10-20 минут.

Детали: 7,8,9,10

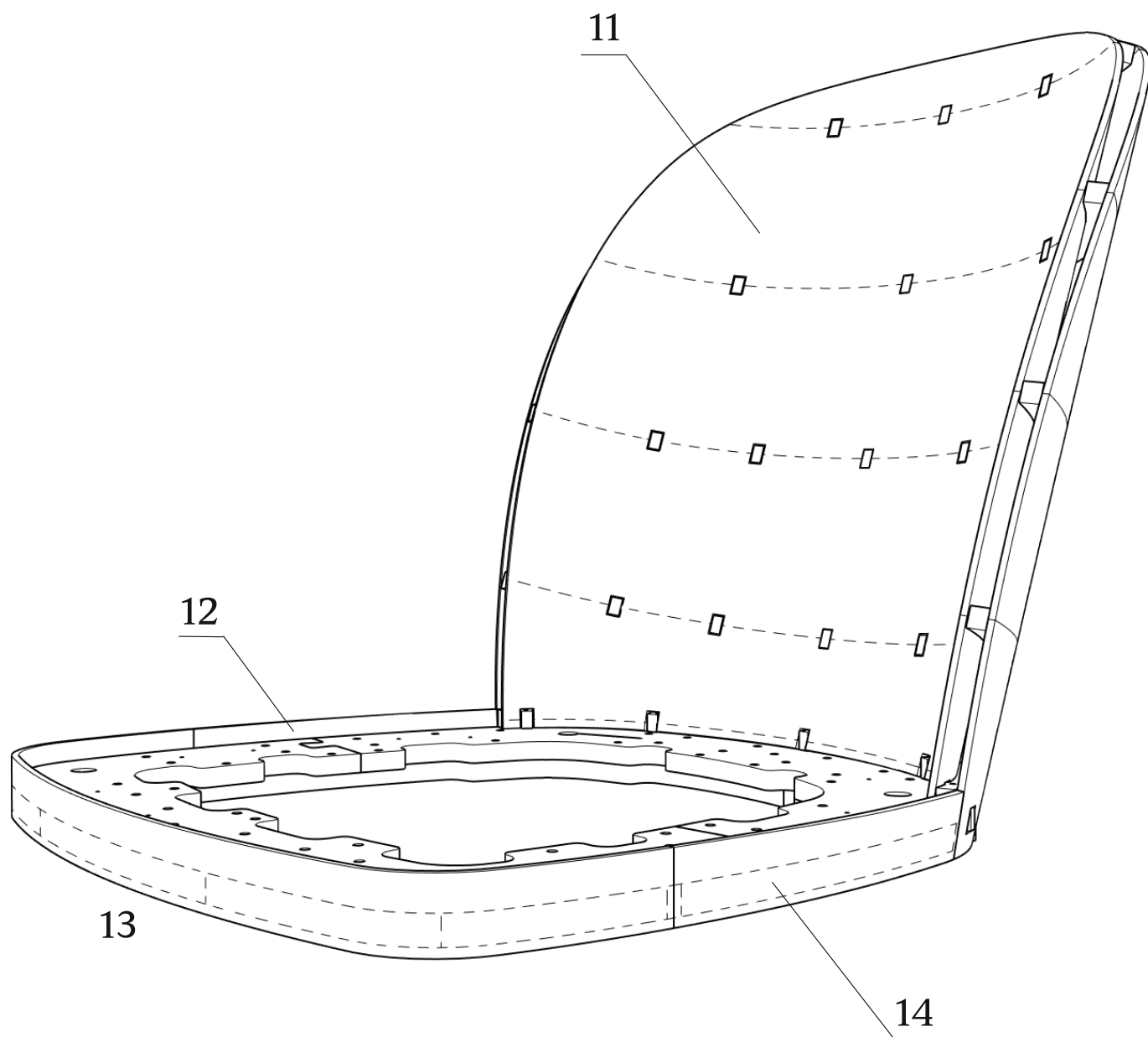


зафиксировать на каркасе
скобами 16 мм

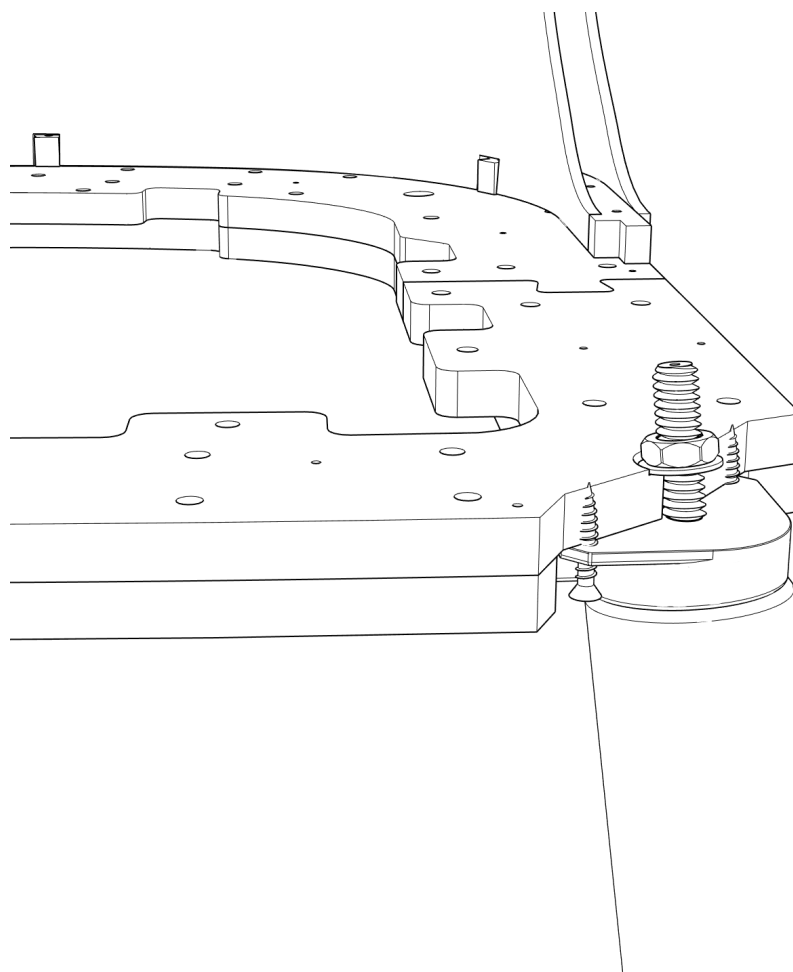


Детали: 11,12,13,14

зафиксировать на каркасе
скобами 16 мм

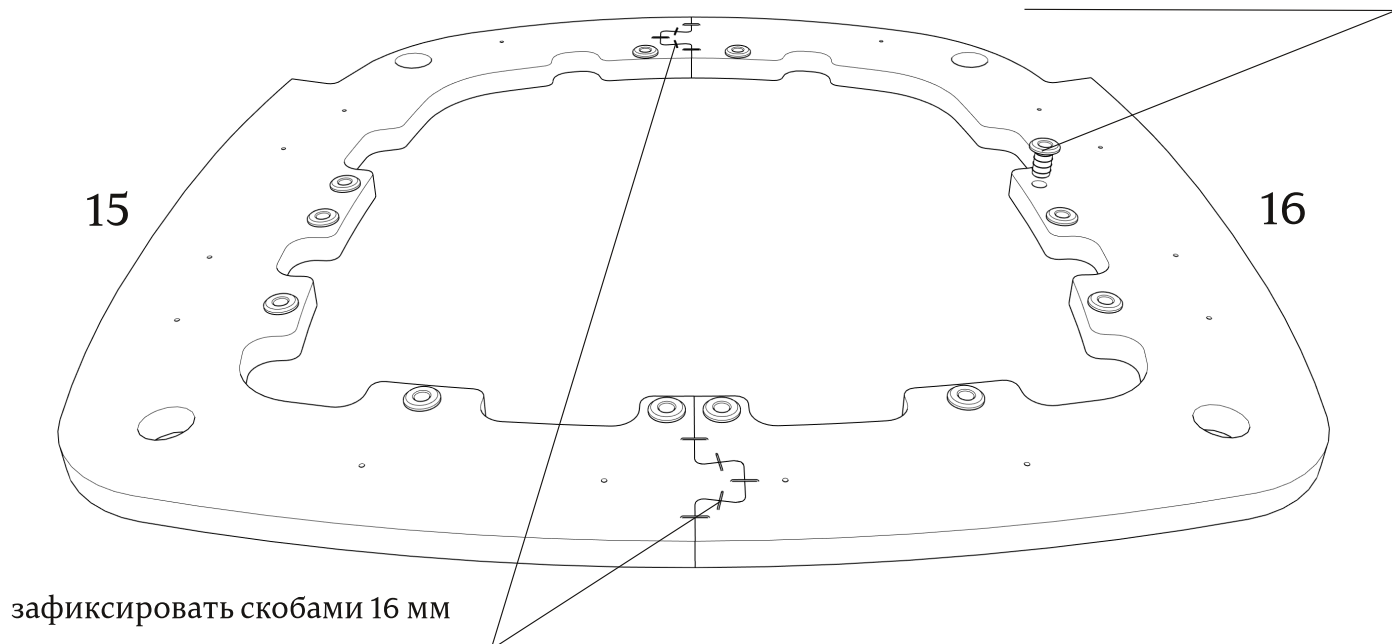


Вариант установки ножек



Детали: 15,16

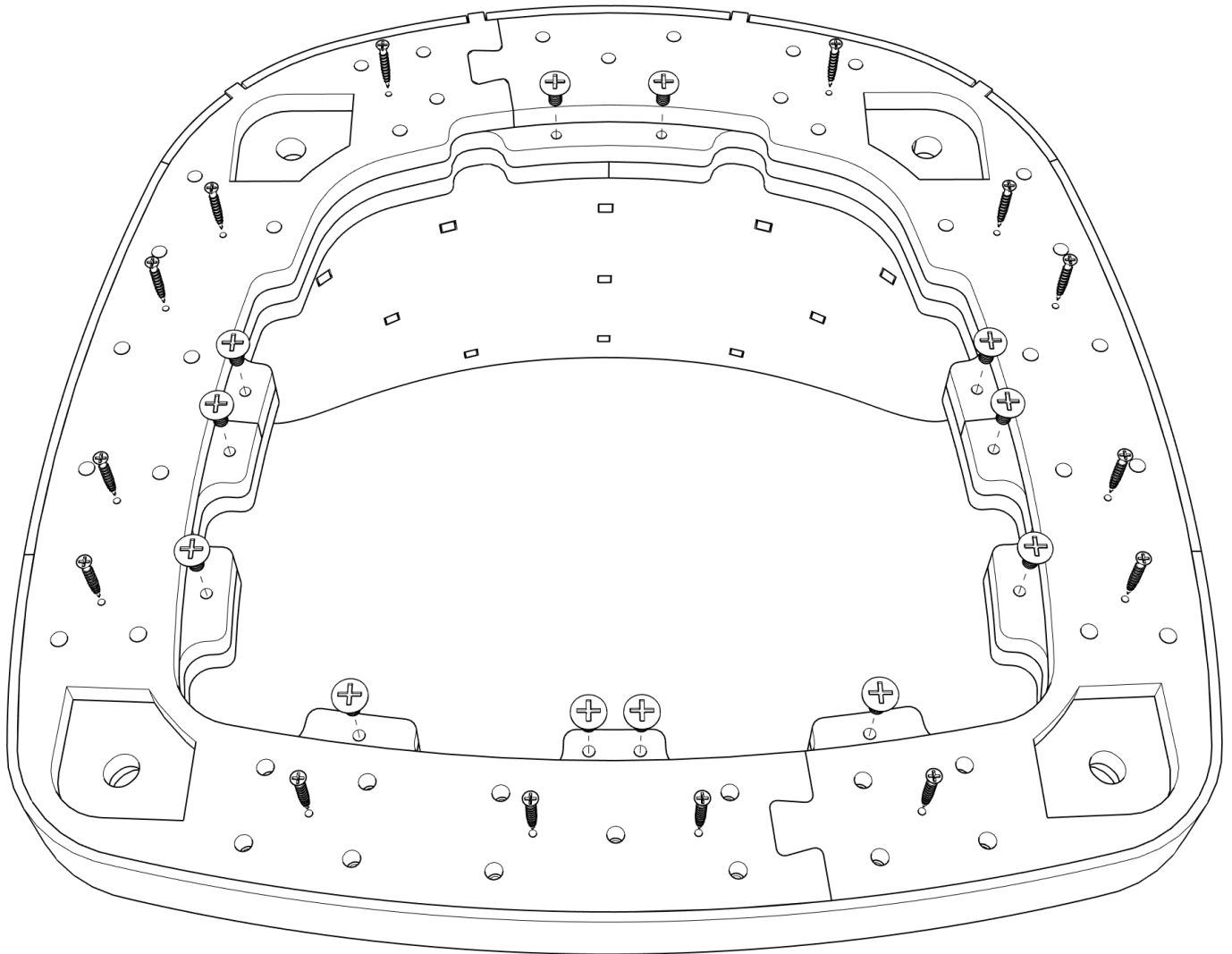
установить стяжки (x12)
зафиксировать клеем



зафиксировать скобами 16 мм

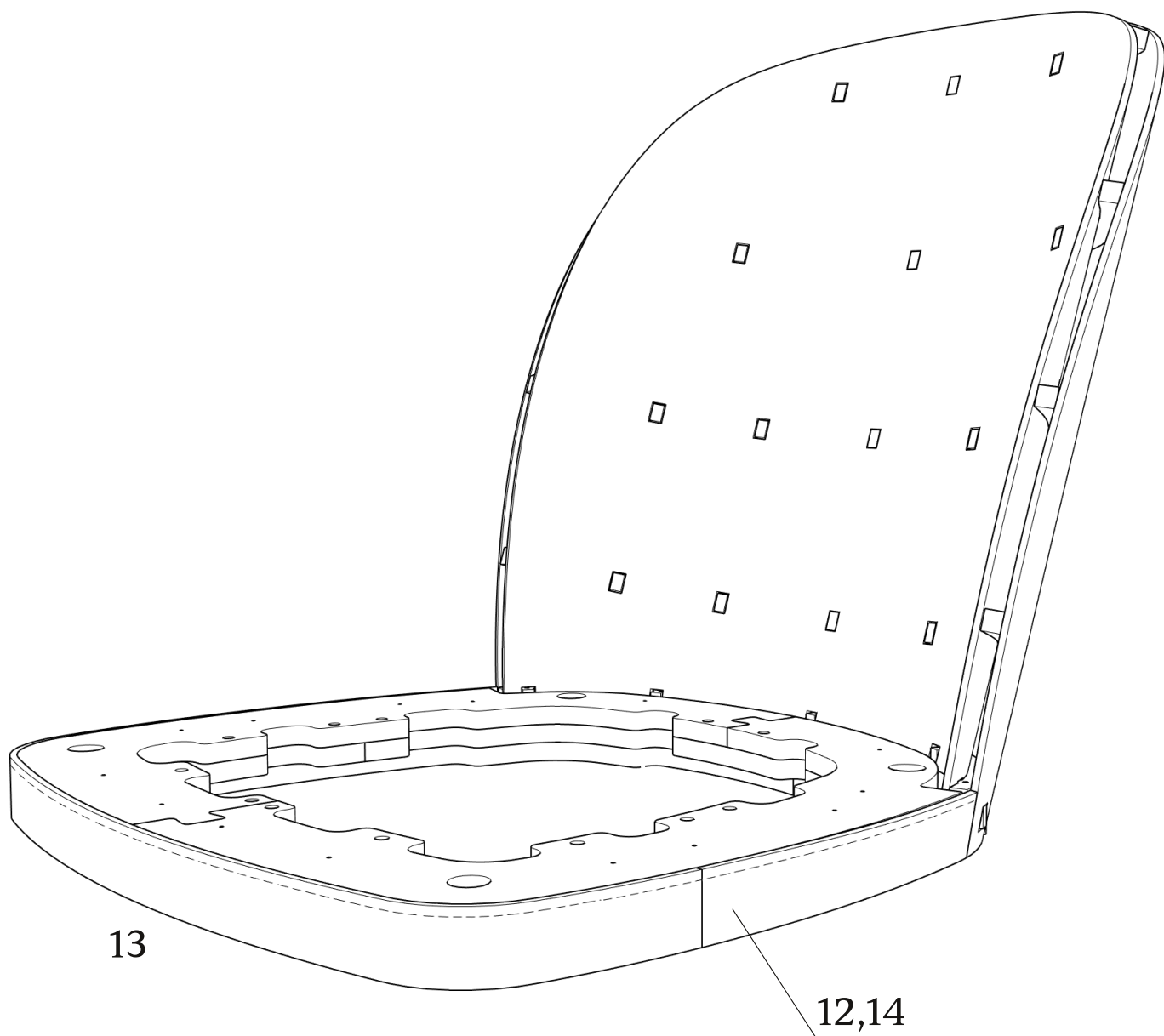
-
- Основание сиденья (детали 15 и 16) устанавливать полностью подготовленным и частично обтянутым.

зафиксировать винтами (x12)



зафиксировать саморезами (x14)
(в комплект не входят)

После установки основания сиденья, детали 12, 13 и 14 зафиксировать скобами по верхнему краю. Завершить обтяжку.



Габаритные размеры каркаса стула Ovi

