

Инструкция по сборке каркаса дивана Wunx

---



---

Комплект поставки:

80 деталей толщиной 12 мм

8 деталей толщиной 4 мм

комплект ножек (по согласованию с заказчиком)

евровинт 7x40(х61)

евровинт 7x60(х4)

3 4 5 7 8 9

2 1 6 10 11 12

29 30 31 13 14 17 18 15 16

28 27 32 19 20 21

22 23 24

33 34 25 26

---

---

35 36 37 38 39 40 41 42 43 44 45 52 53

46 47 48 49 50 51 54 55

56 57 58 59 60 61 62 63 64 65 66 67

---

---

68                      69

70            71            72                      79                      78                      80

73                      74

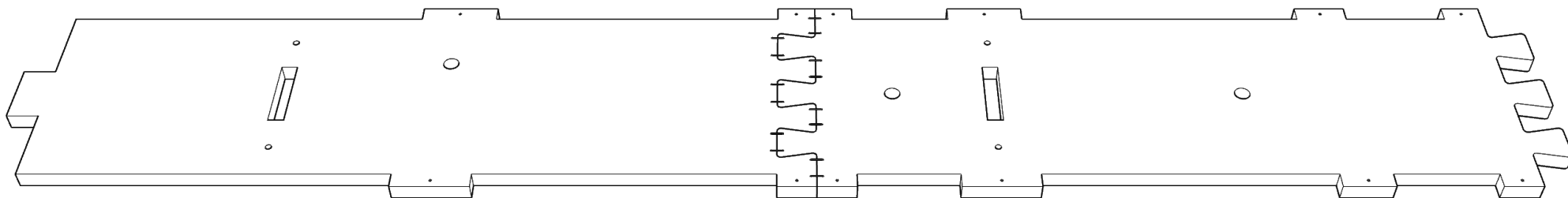
75            76            77

82                      83                      81                      85                      84

86                      87                      88

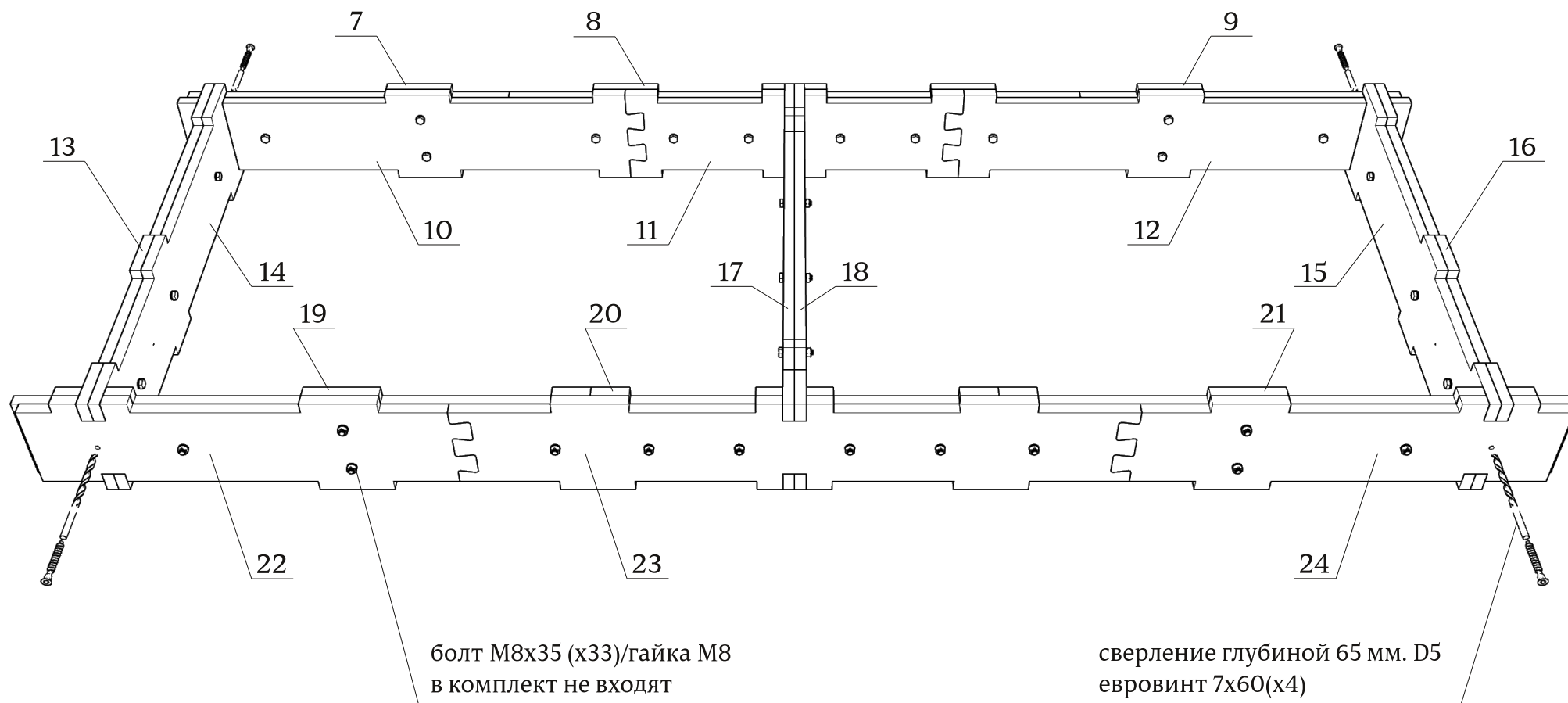
- При засверливании деталей обращайте внимание на направление оси сверления- держитесь в габаритах детали!
- Рекомендуем склеивать сопрягаемые детали.

- 
- При монтаже деталей толщиной 4 мм, рекомендуем помещать их в ванну с горячей водой на 10-20 минут( для облегчения изгиба)
  - Рекомендуем подобные соединения фиксировать скобами с двух сторон



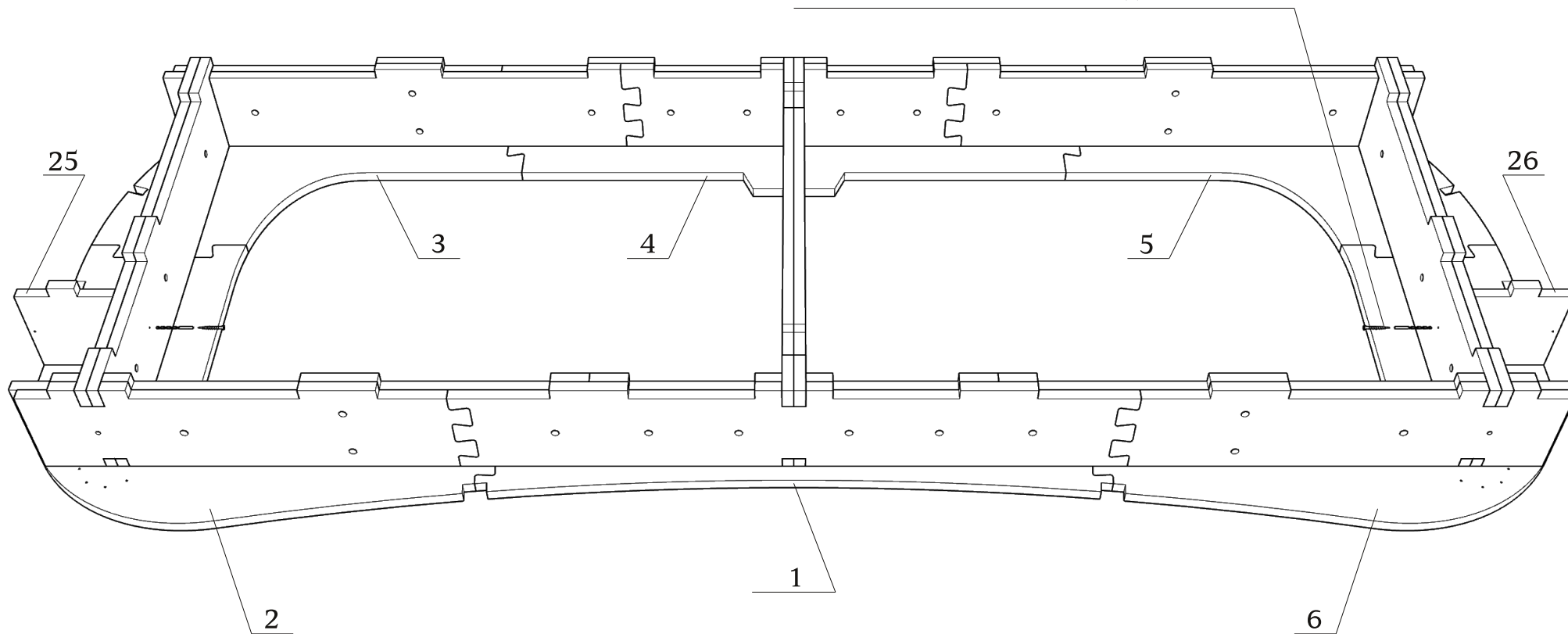
## Детали: 7-24

парные детали рекомендуем склеивать



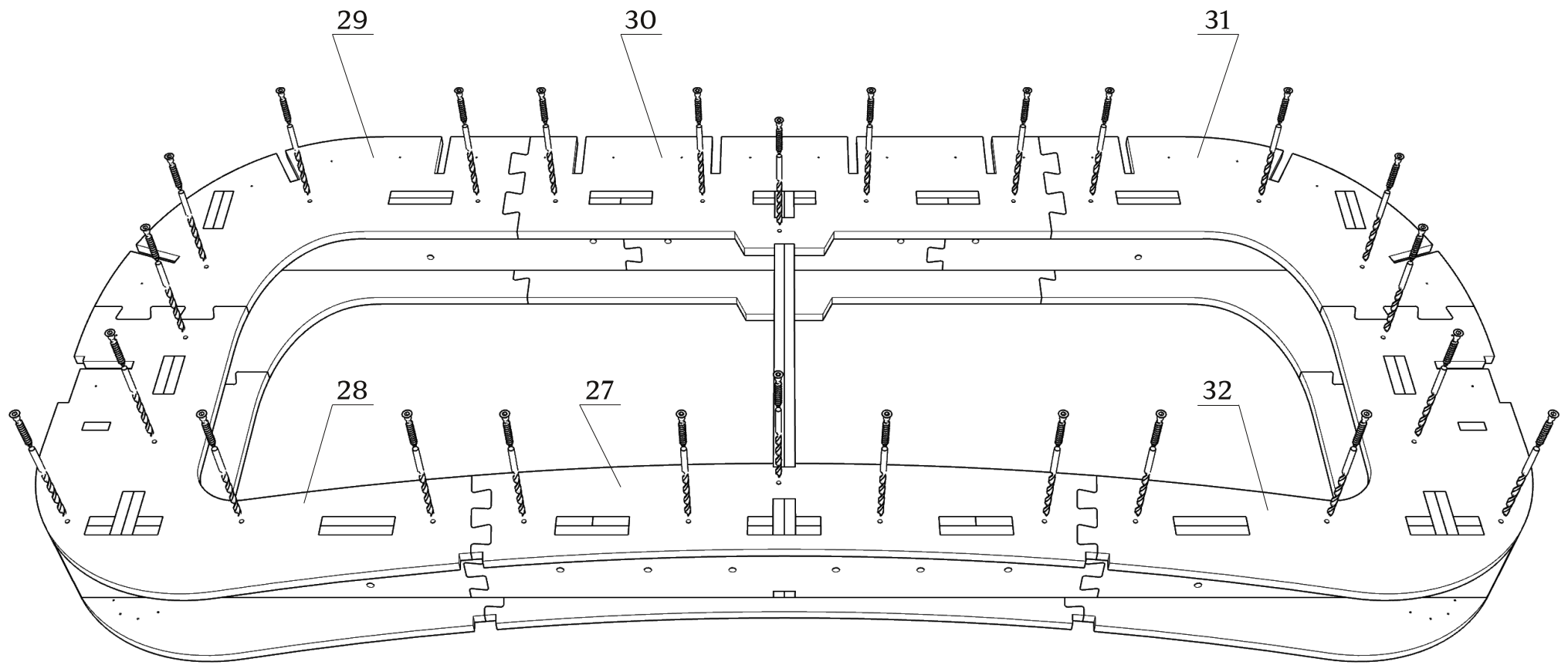
Детали: 1-6, 25, 26

зафиксировать саморезами 3.5x32 (x2)  
(предварительно засверливая отверстия)  
в комплект не входят



Детали: 27-32

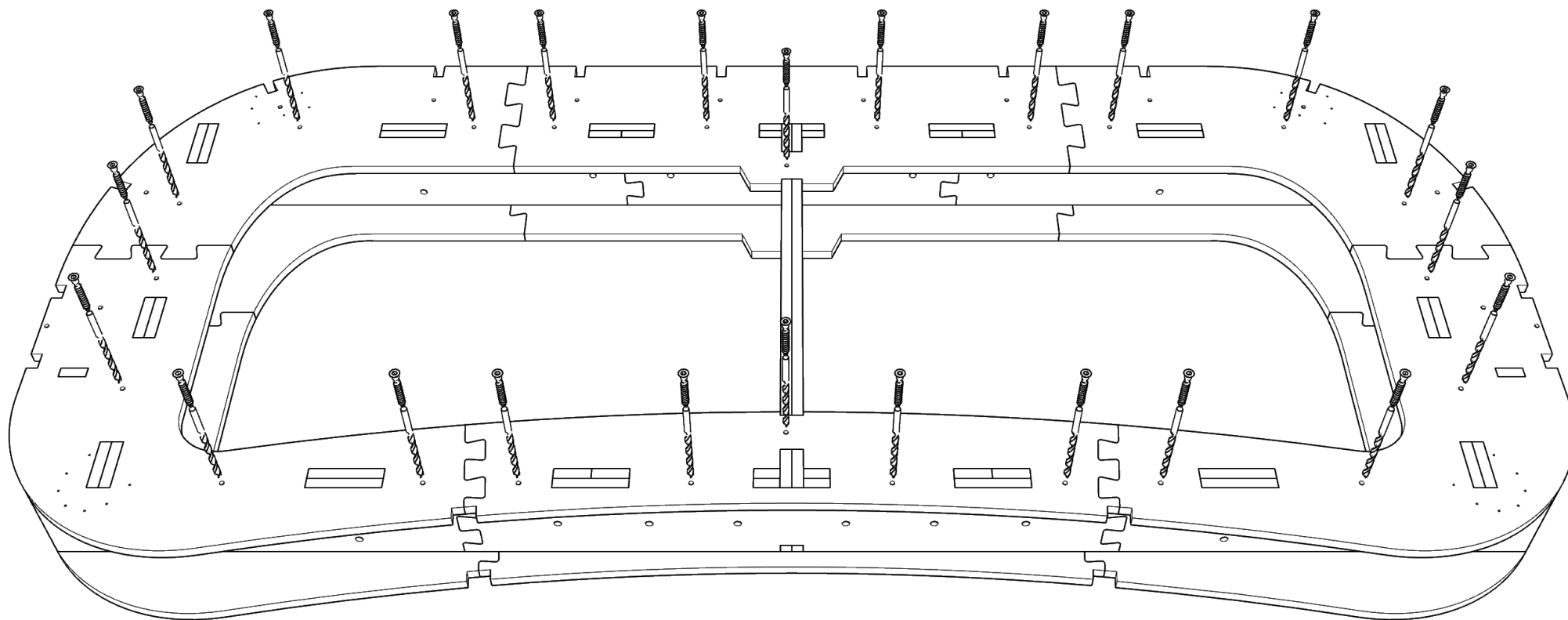
сверление глубиной 45 мм. D5  
евровинт 7x40(x25)





---

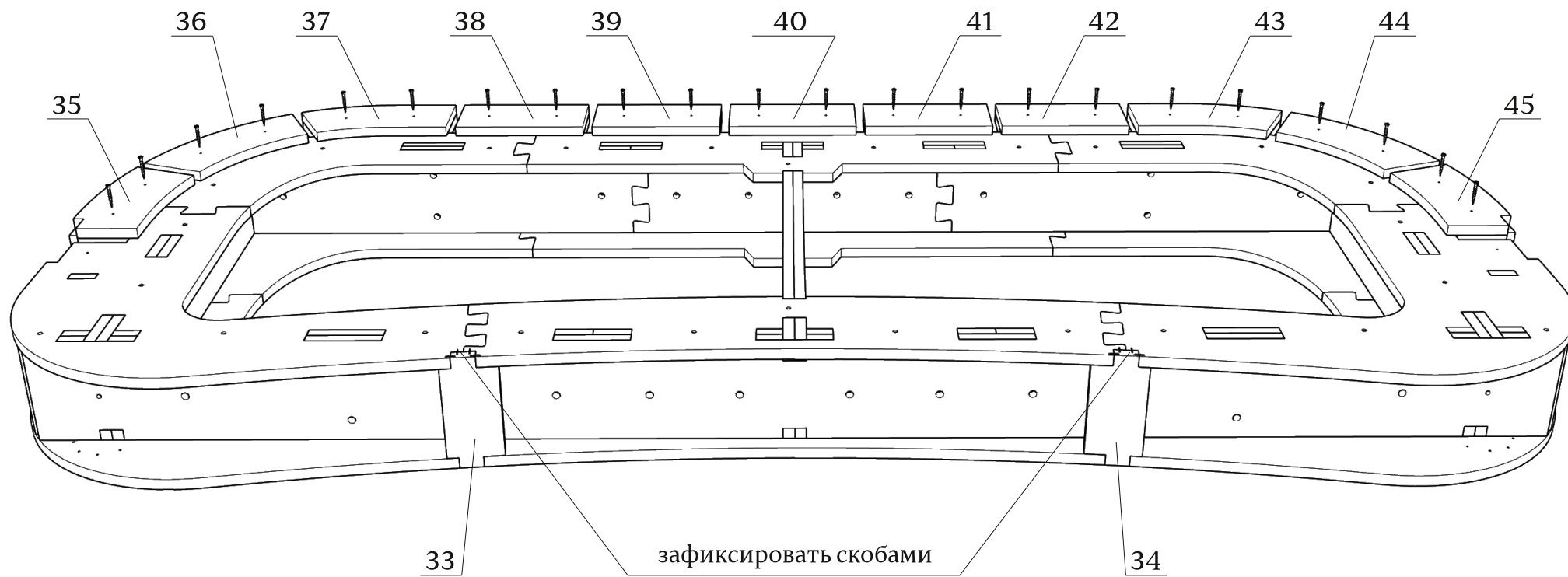
сверление глубиной 45 мм. D5  
евровинт 7x40(x24)



Детали: 33-45

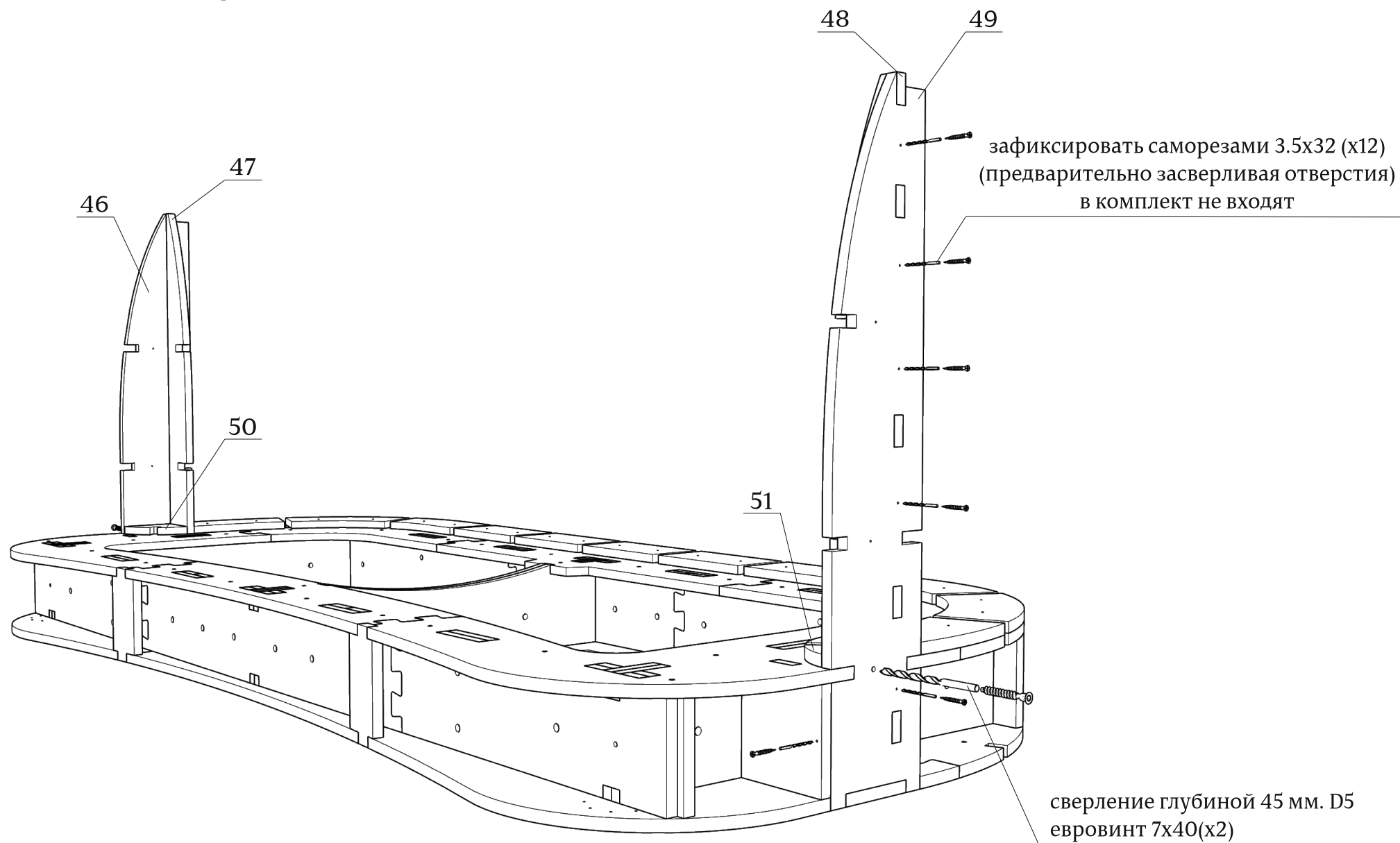
зафиксировать саморезами 3.5x25 (x22)

(в комплект не входят)

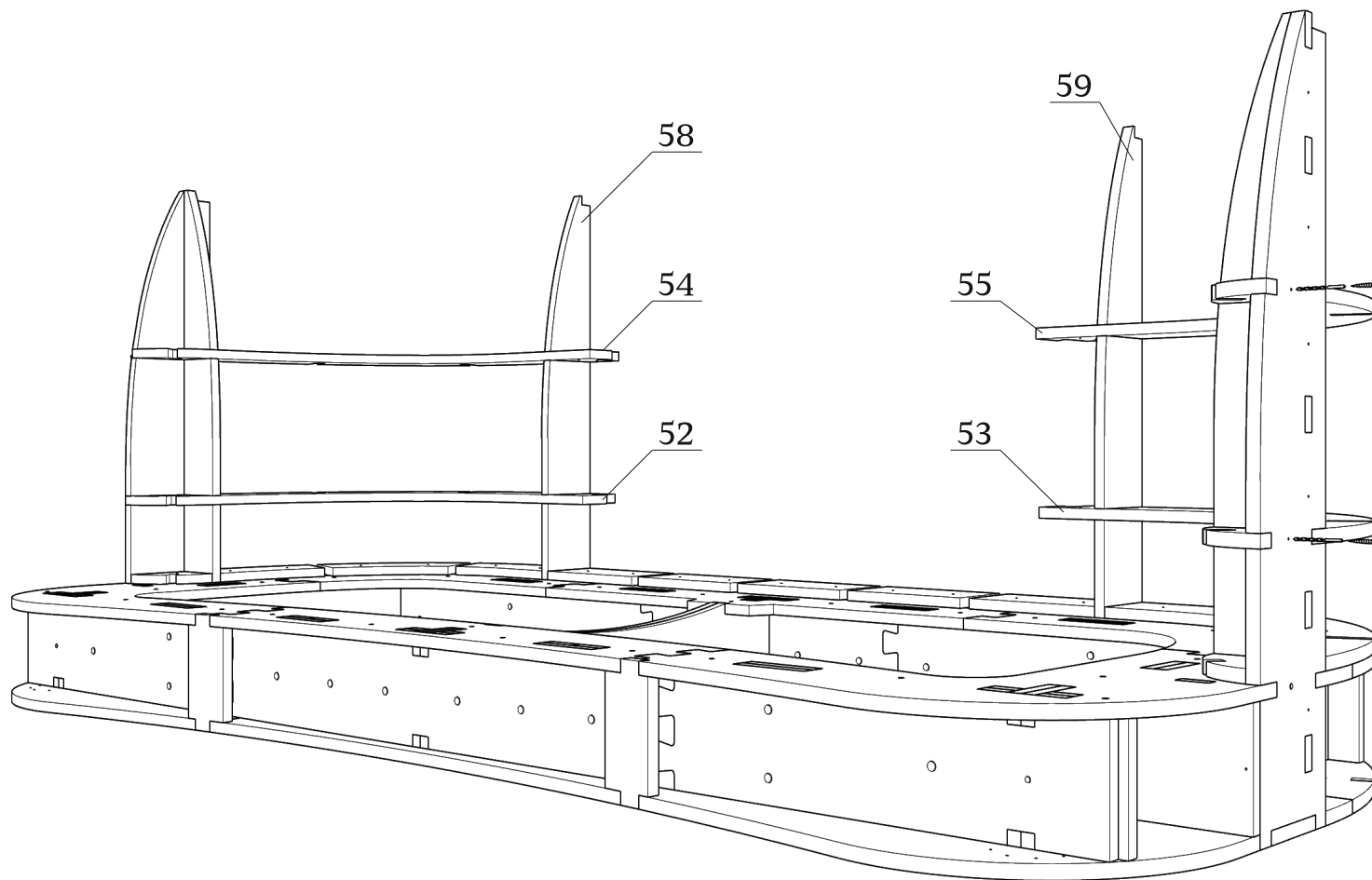


## Детали: 46-51

детали 50, 51 зафиксировать скобами

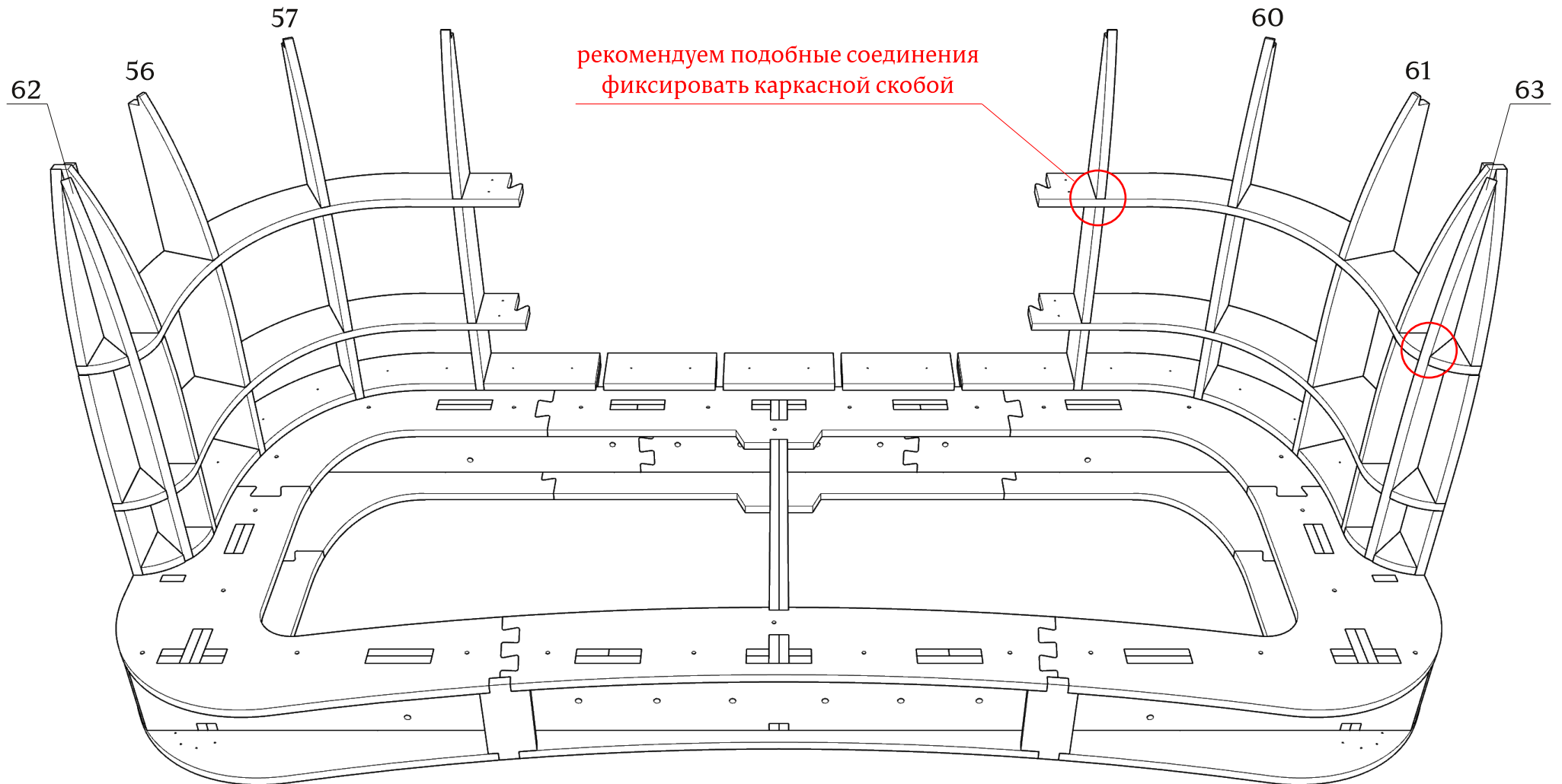


Детали: 52-55, 58, 59



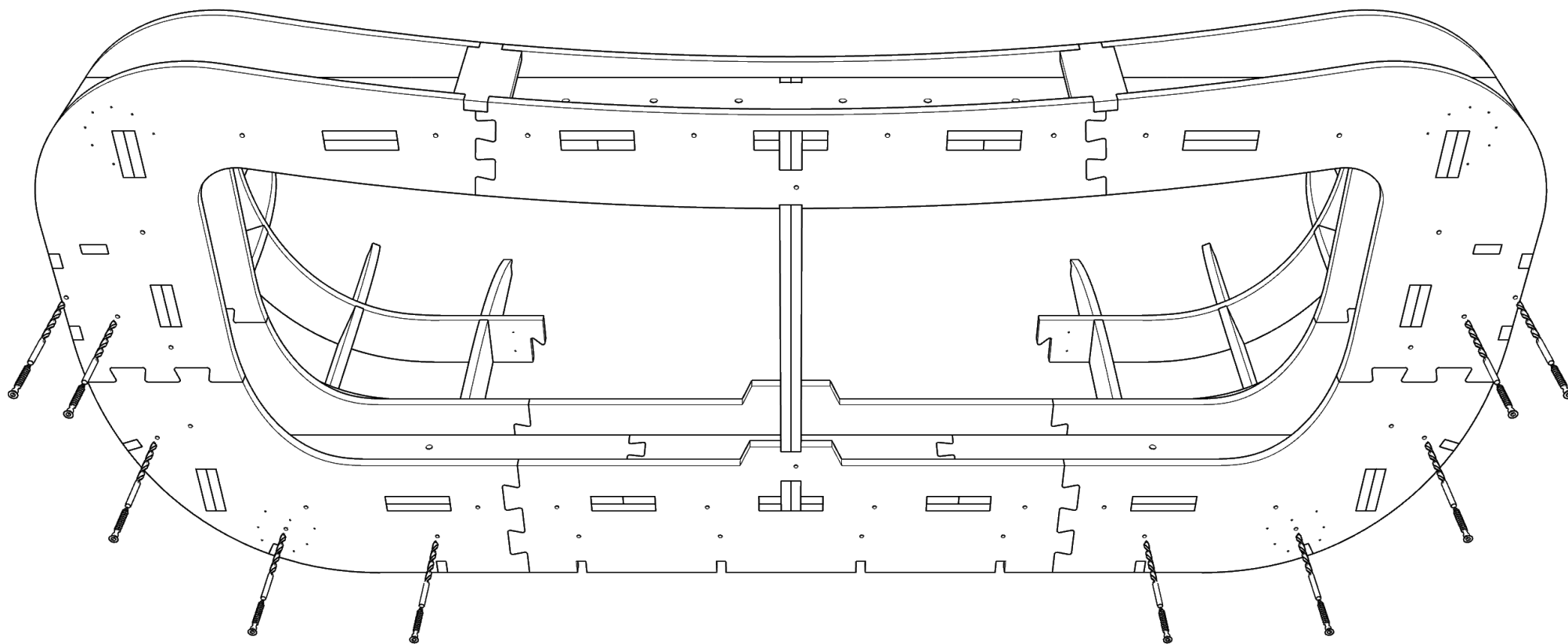
зафиксировать саморезами 3.5x25 (x4)  
(в комплект не входят)

Детали: 56, 57, 60-63



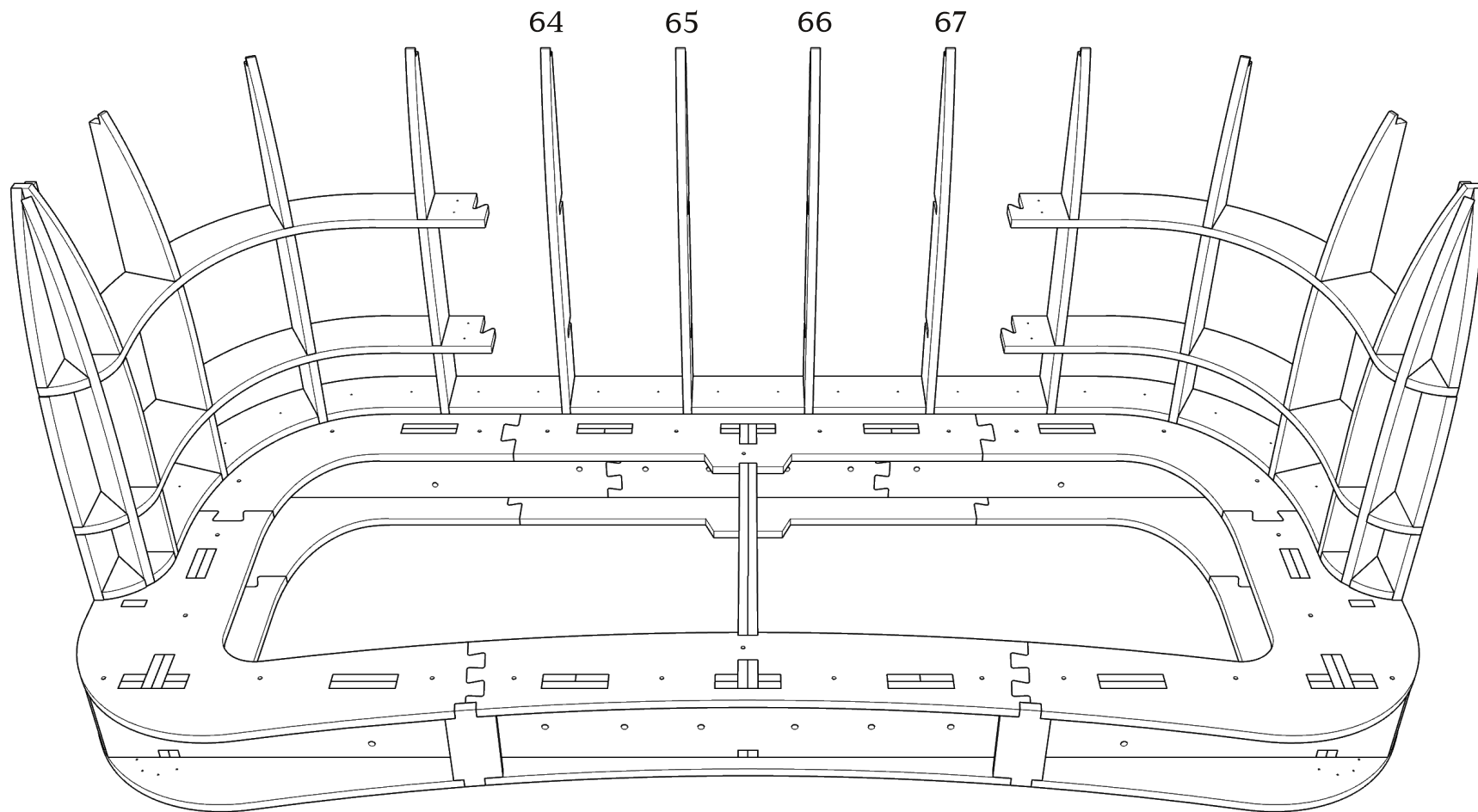
---

сверление глубиной 45 мм. D5  
евровинт 7x40(x10)



---

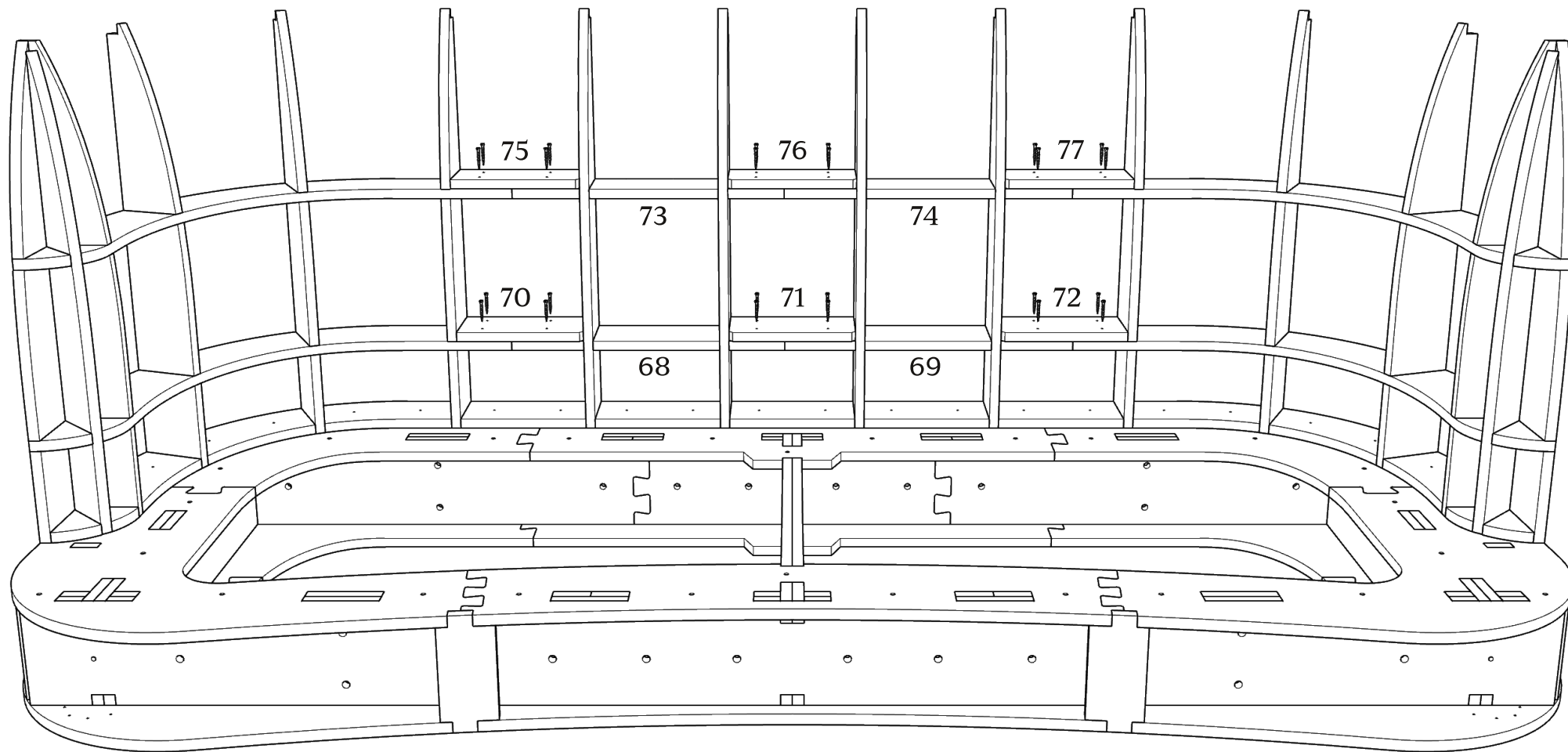
Детали: 64-67



Детали: 68-77

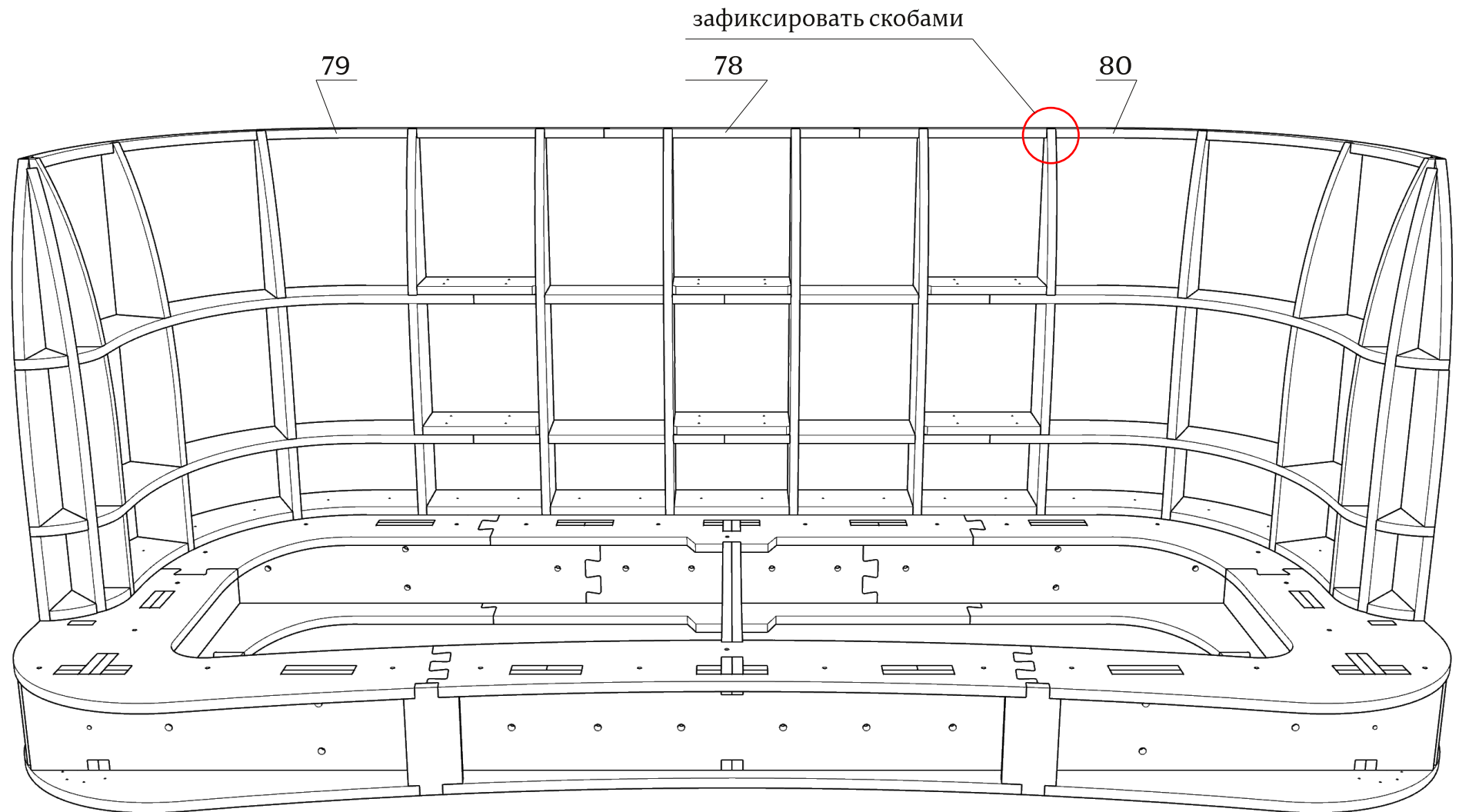
зафиксировать саморезами 3.5x25 (x24)

(в комплект не входят)





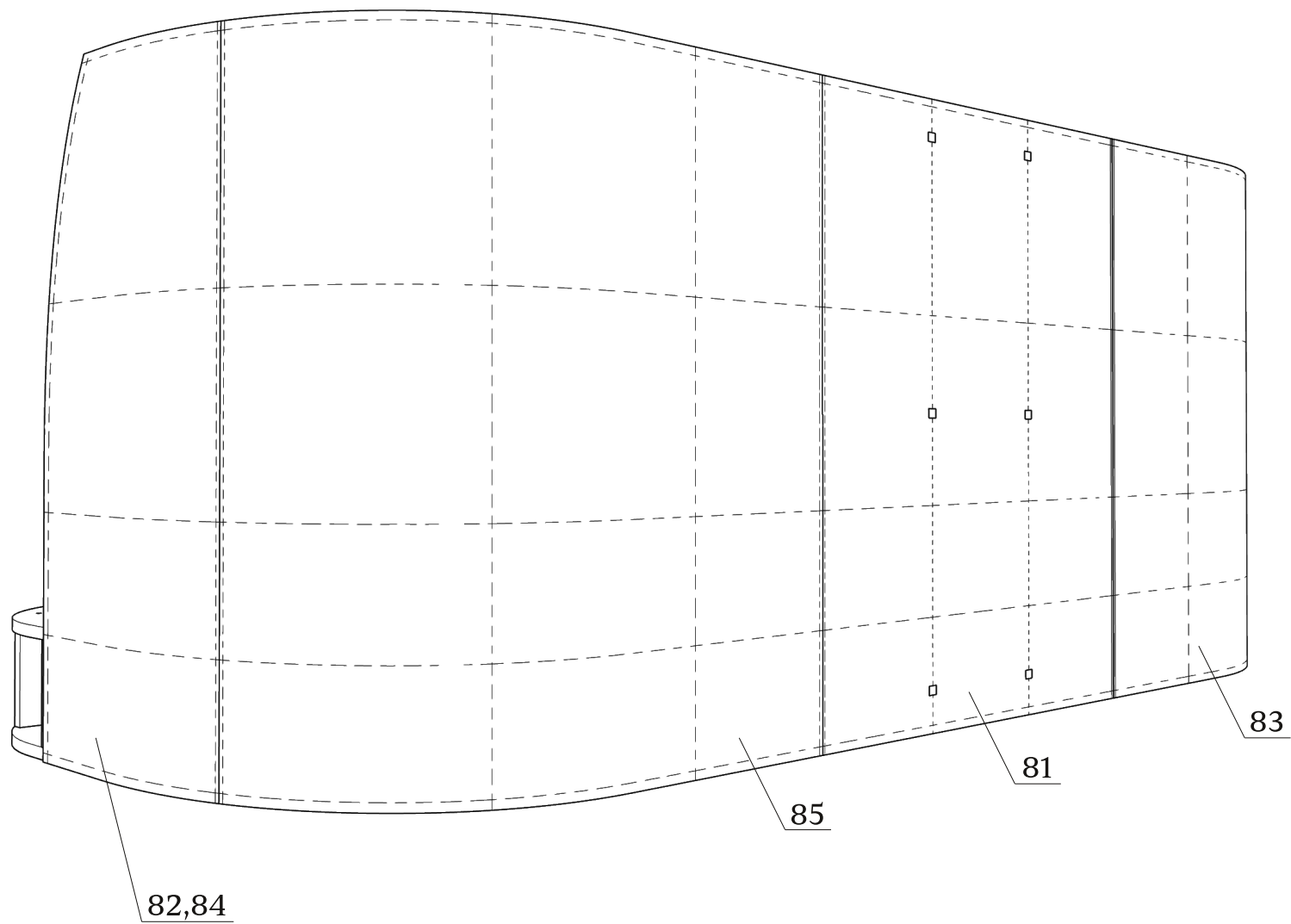
Детали: 78-80



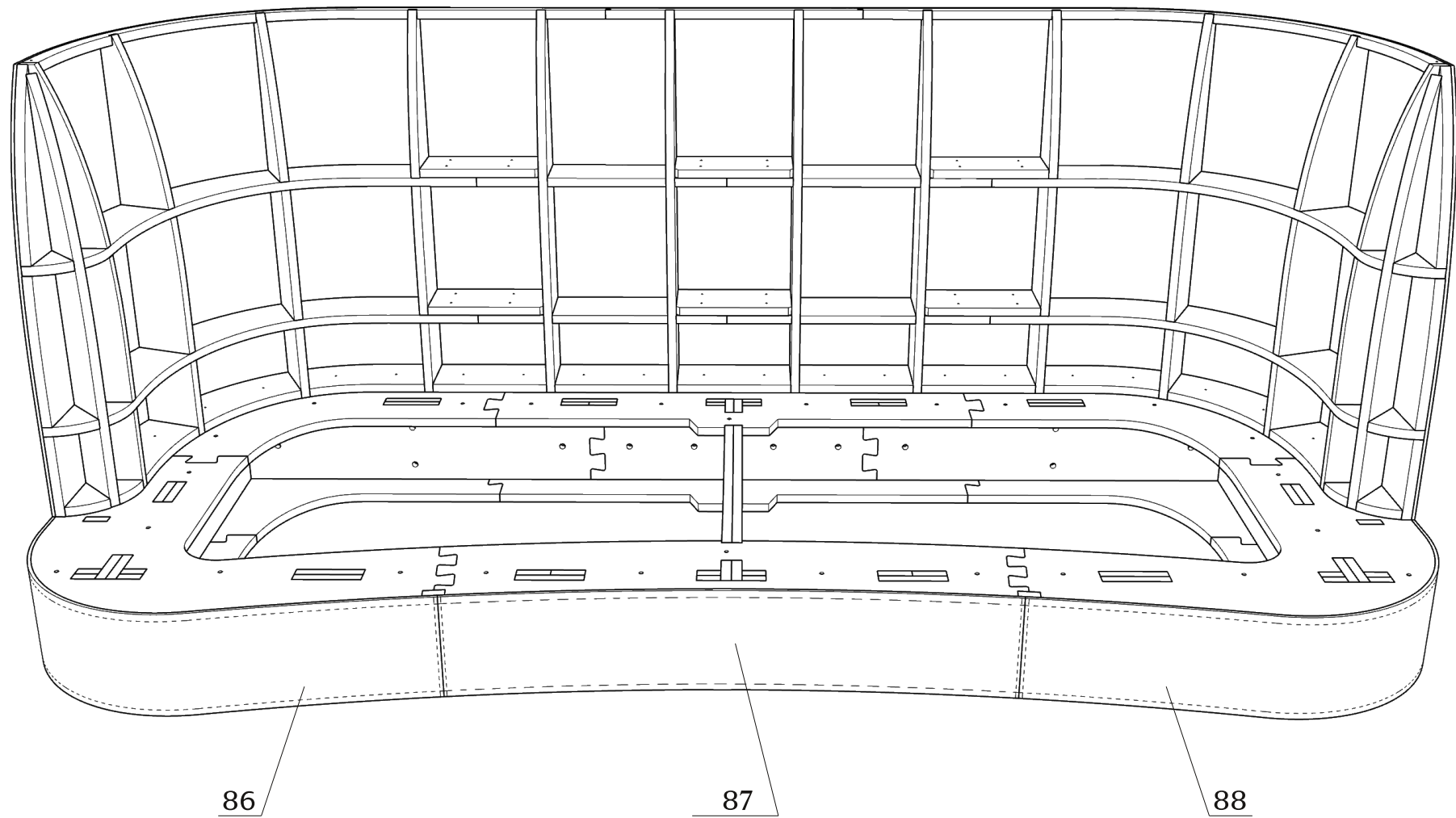
---

Детали: 81-85

зафиксировать на каркасе скобами  
(не менее 18 мм)



Детали: 86-88



## Габаритные размеры каркаса дивана Wunx

