

Инструкция по сборке каркаса стула Post



Комплект поставки:

11 деталей толщиной 12 мм

4 детали толщиной 4 мм

комплект ножек (по согласованию с заказчиком)

деталь 16- по согласованию с заказчиком

ВИНТ-стяжка(х32)

			6
			7
			8
			9
			10
1			11
2		12	
3		13	
4			14
			15
5		16	

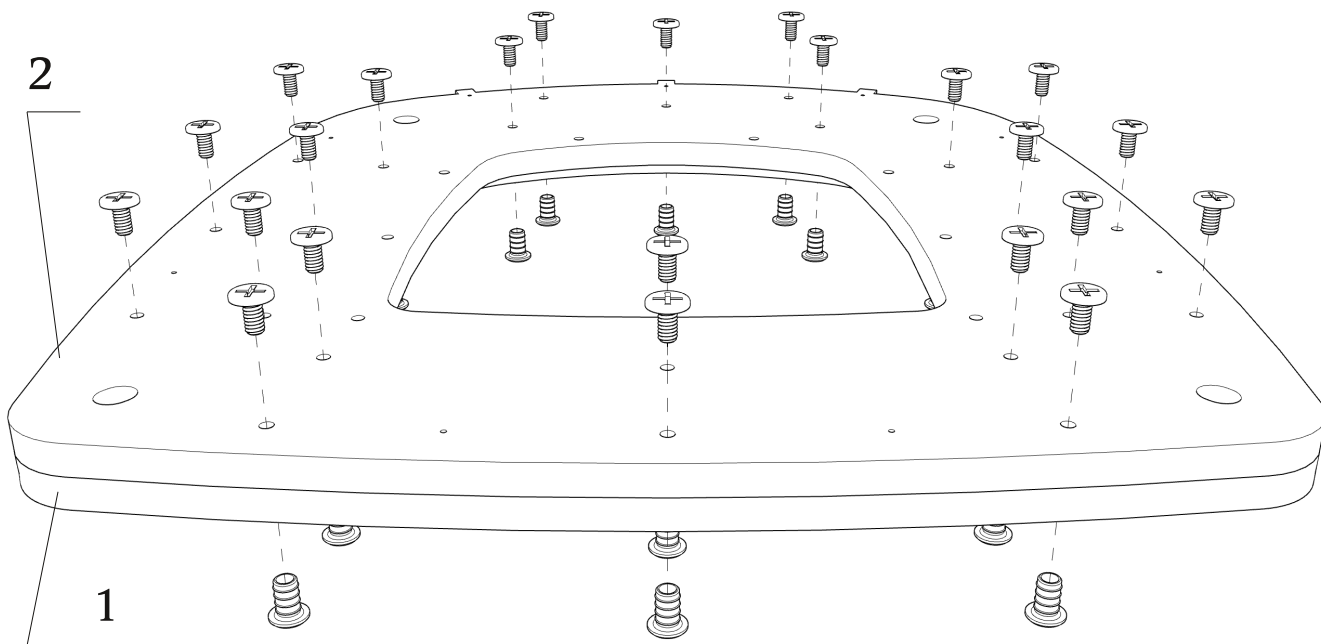
● При монтаже деталей толщиной 4 мм, настоятельно рекомендуется помещать их в ванну с горячей водой на 10-20 минут.

● Рекомендуем применять клей на сопрягаемых поверхностях

При засверливании деталей обращайтесь внимание на направление оси сверления- держитесь в габаритах детали!

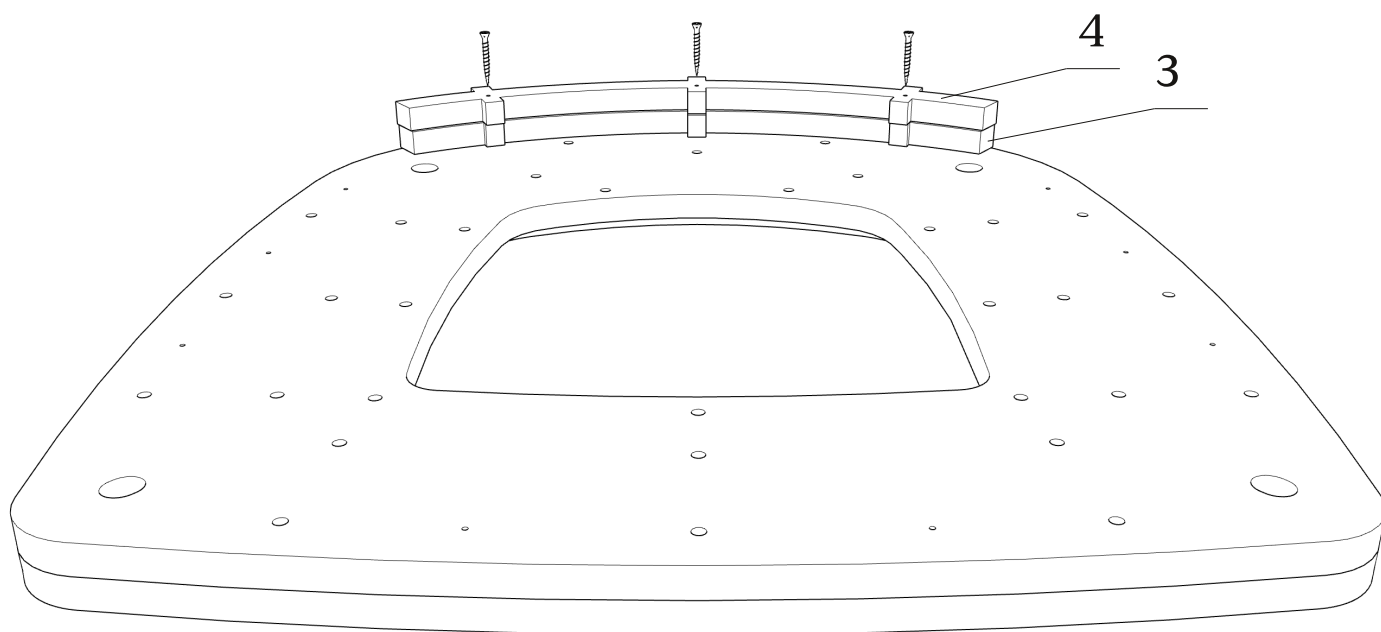
Детали: 1, 2

зафиксировать винт-стяжками (x23)

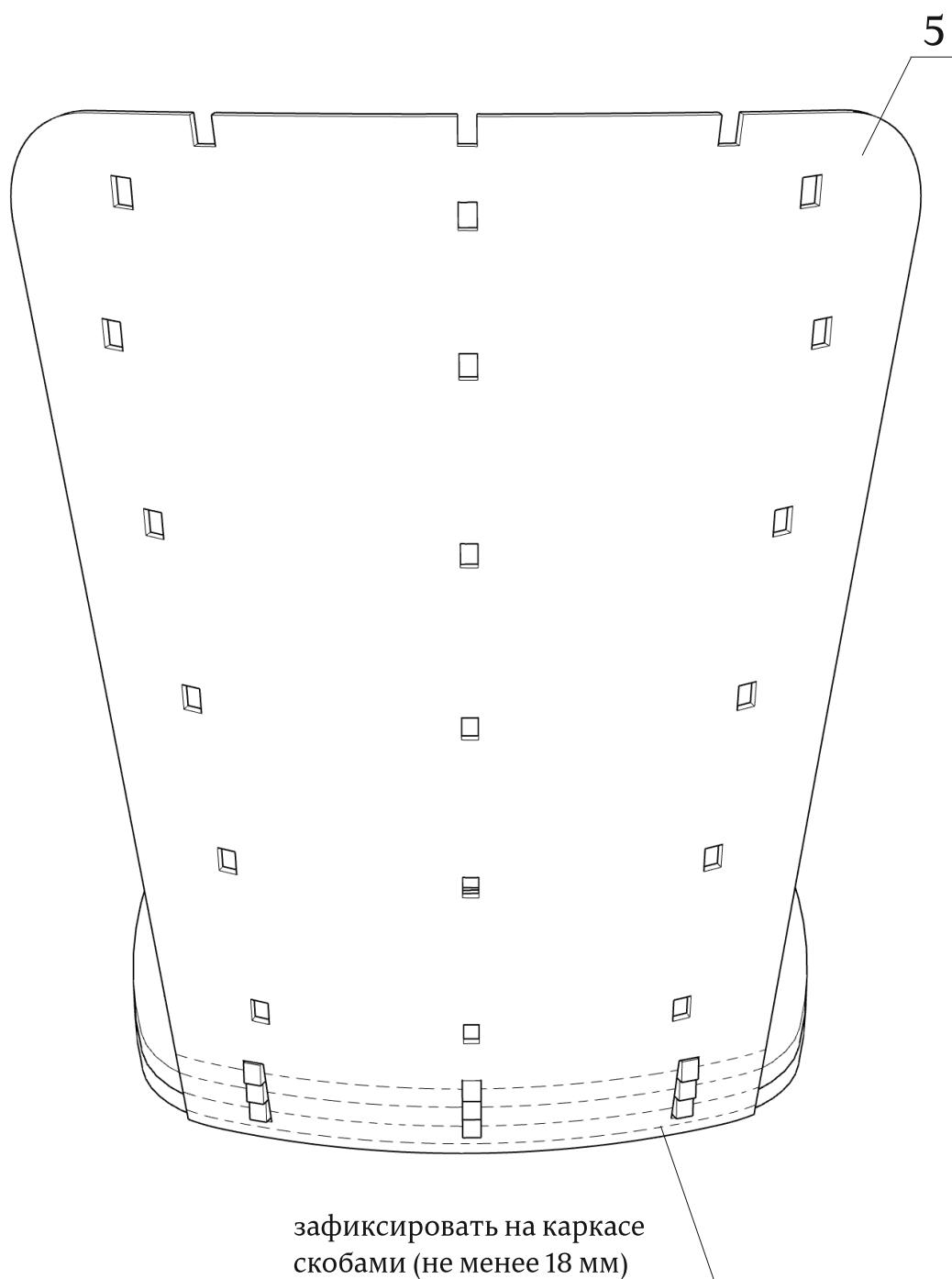


Детали: 3, 4

зафиксировать саморезами 3,5x35 (x3)
(в комплект не входят)

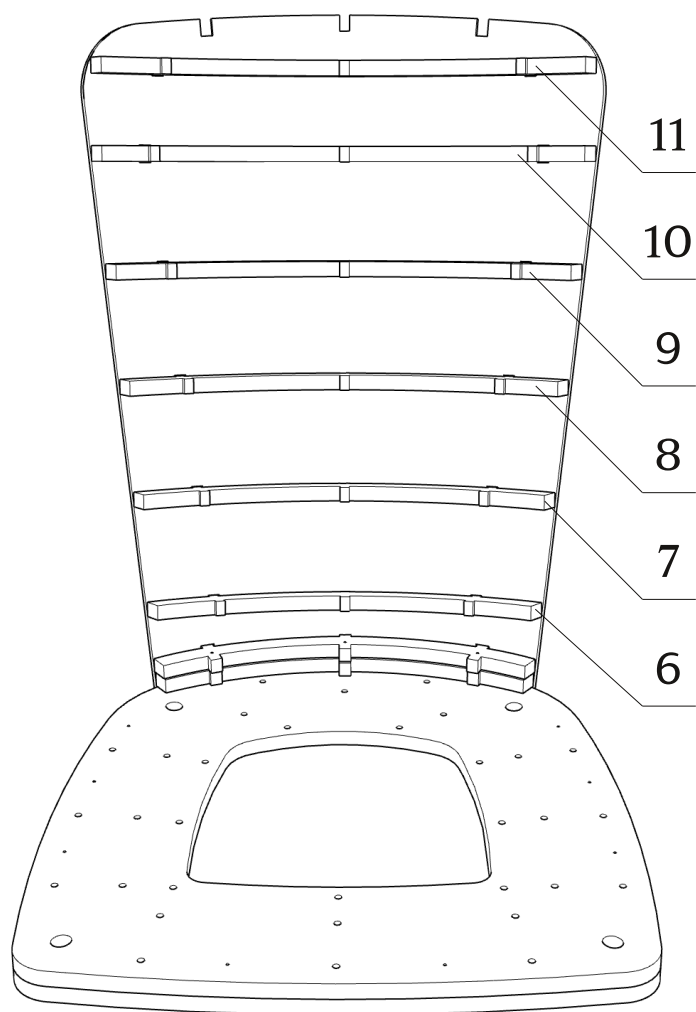


Детали: 5

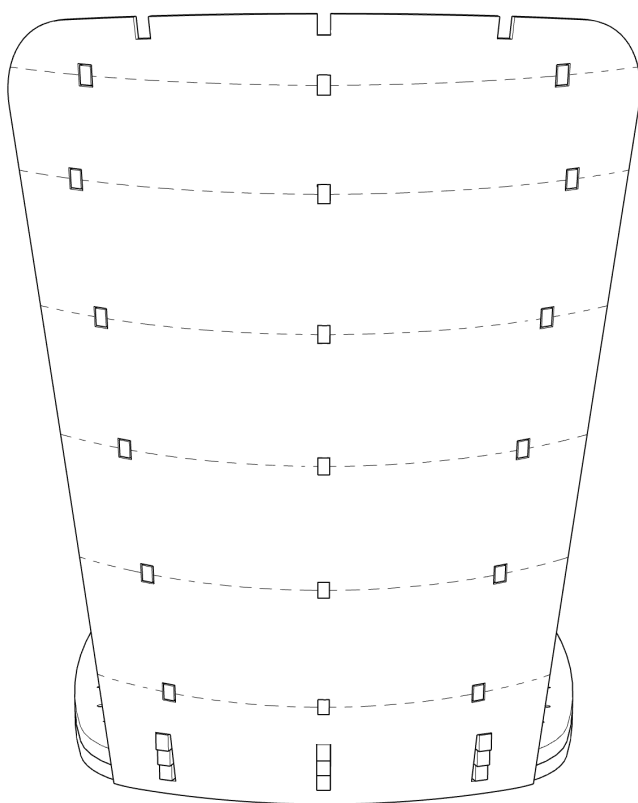


- При монтаже деталей толщиной 4 мм, настоятельно рекомендуется помещать их в ванну с горячей водой на 10-20 минут.

Детали: 6-11

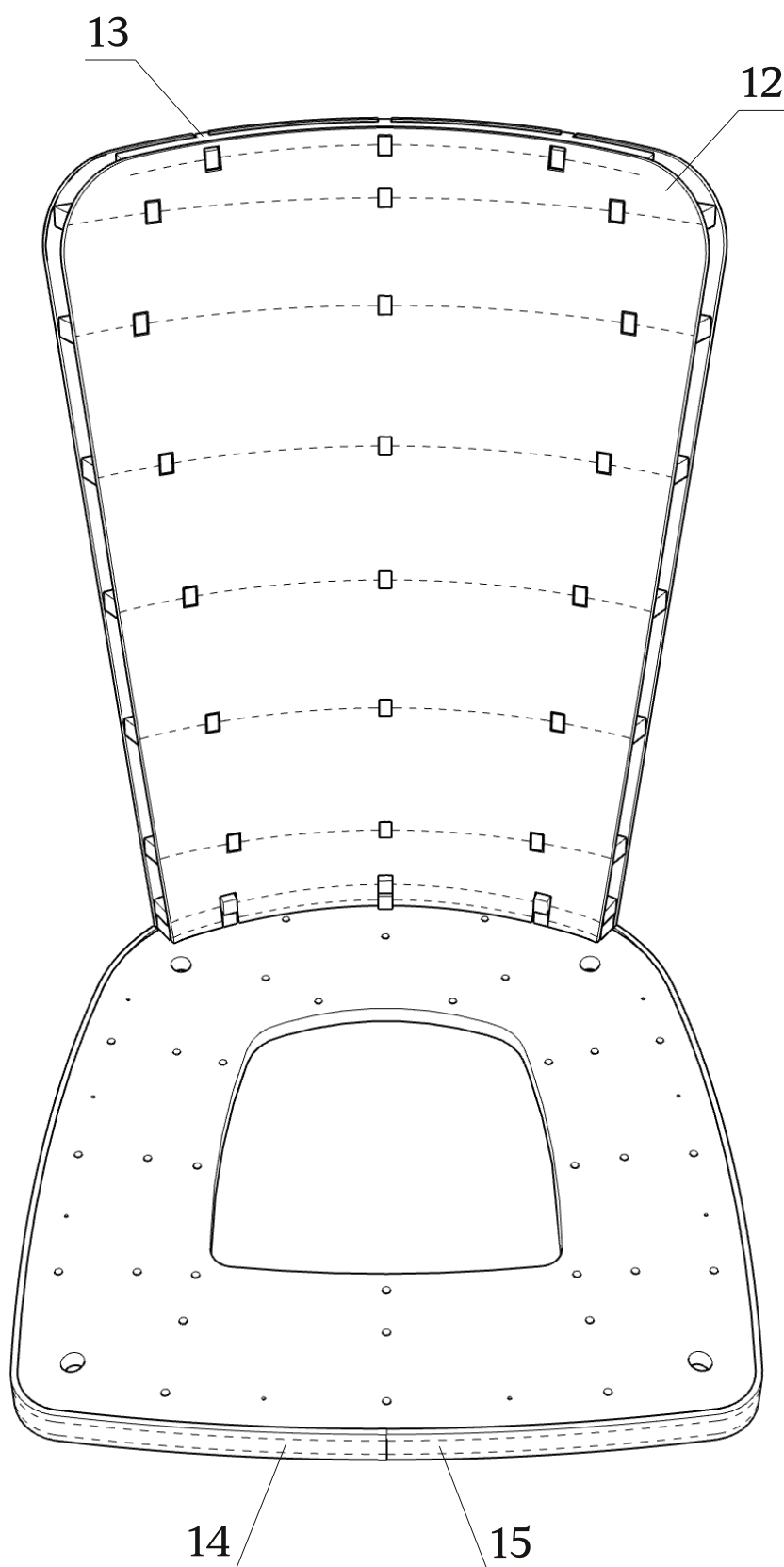


зафиксировать на каркасе
скобами 16 мм



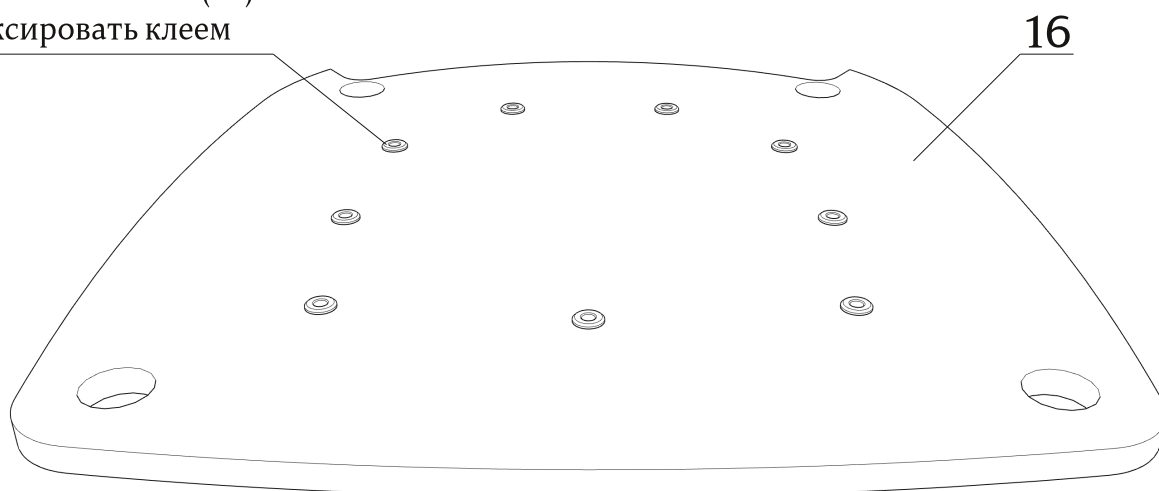
Детали: 12-15

зафиксировать на каркасе
скобами 16 мм



Детали: 16

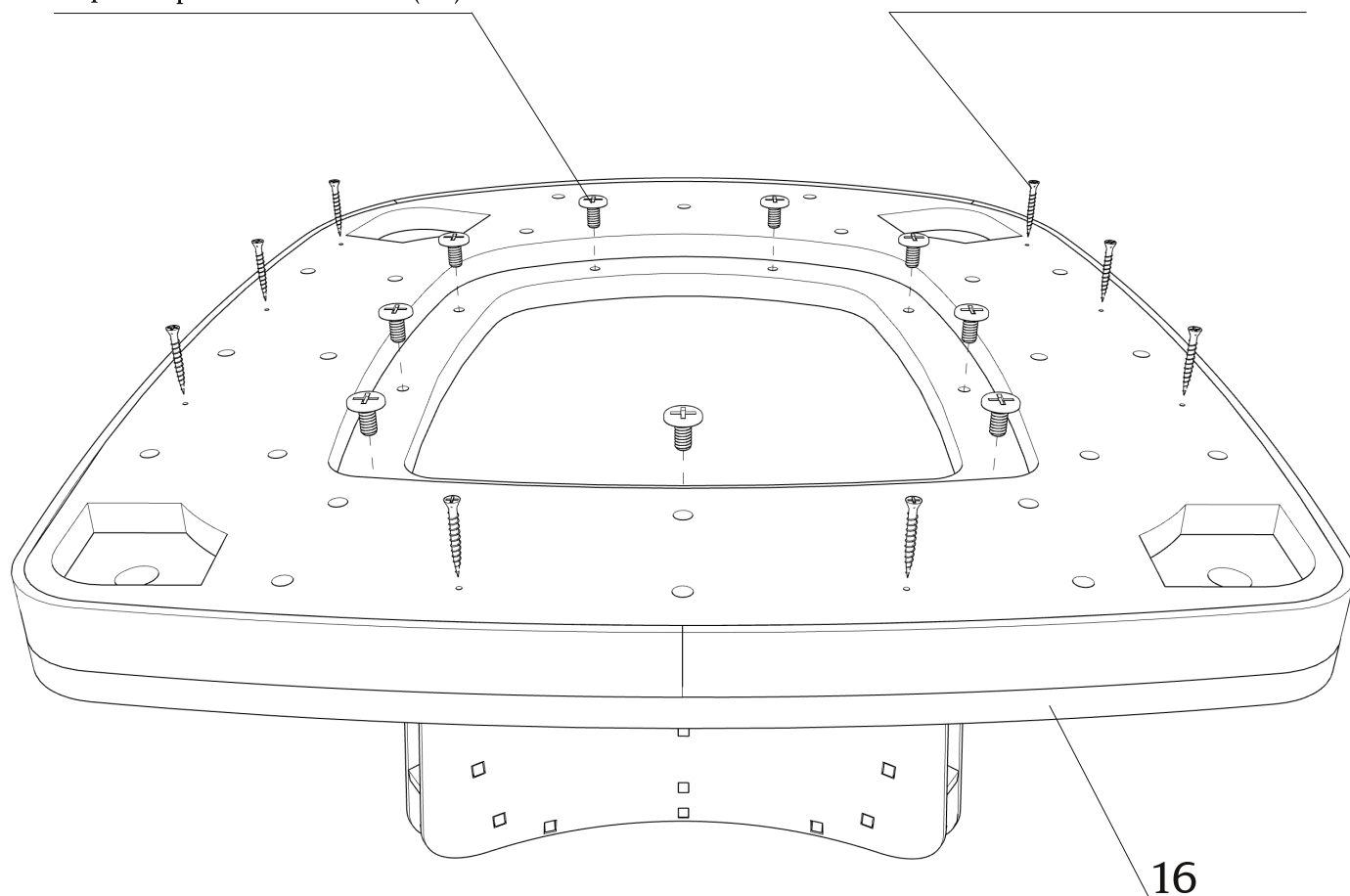
установить стяжки (x9)
зафиксировать клеем



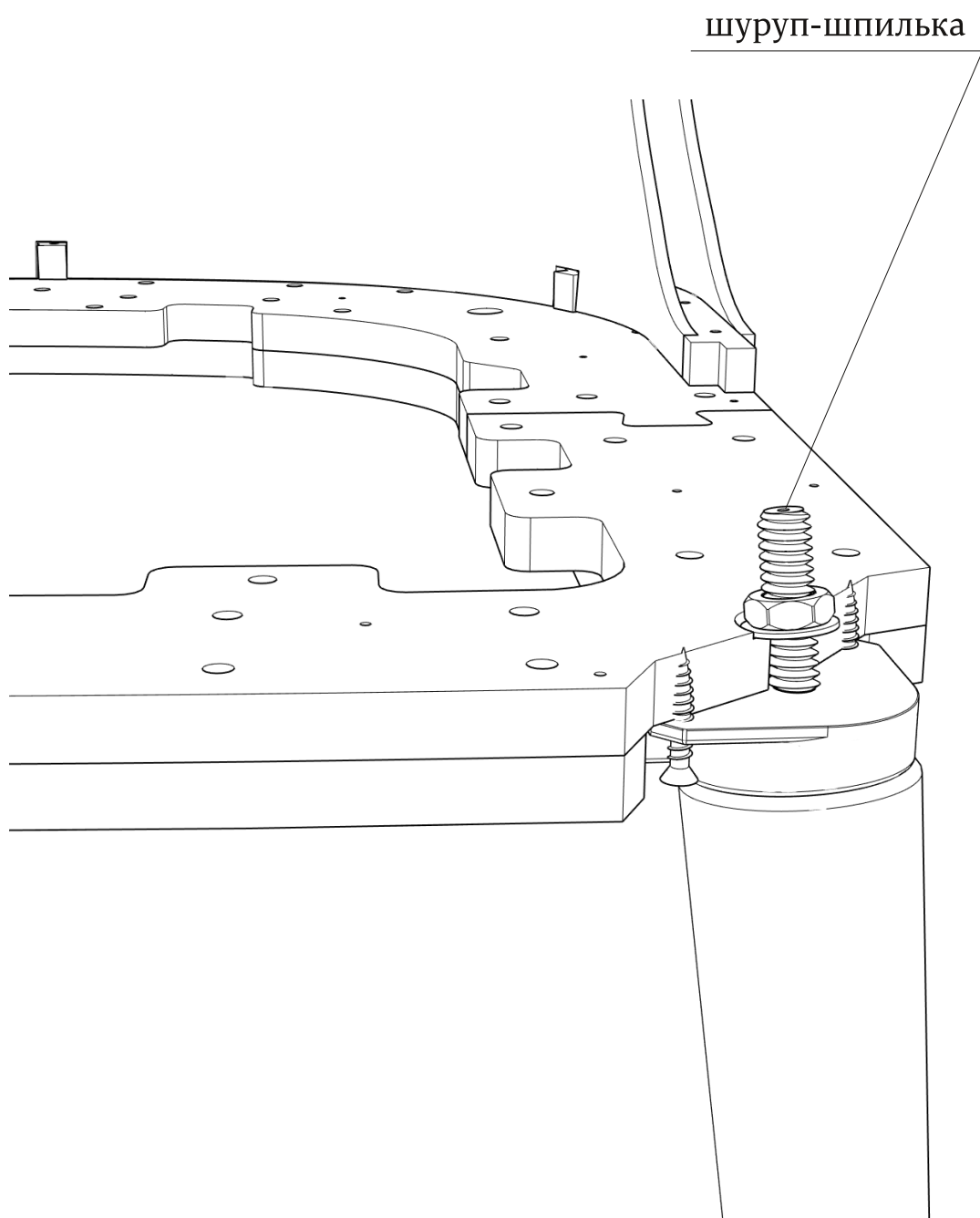
● Основание сиденья (деталь 16) устанавливать полностью подготовленным и частично обтянутым.

зафиксировать винтами (x9)

саморезы 3,5x35 (x8)
(в комплект не входят)



Вариант установки ножек



Габаритные размеры каркаса стула Post

