

Инструкция по сборке каркаса стула Dani



Комплект поставки:

24 детали толщиной 12 мм

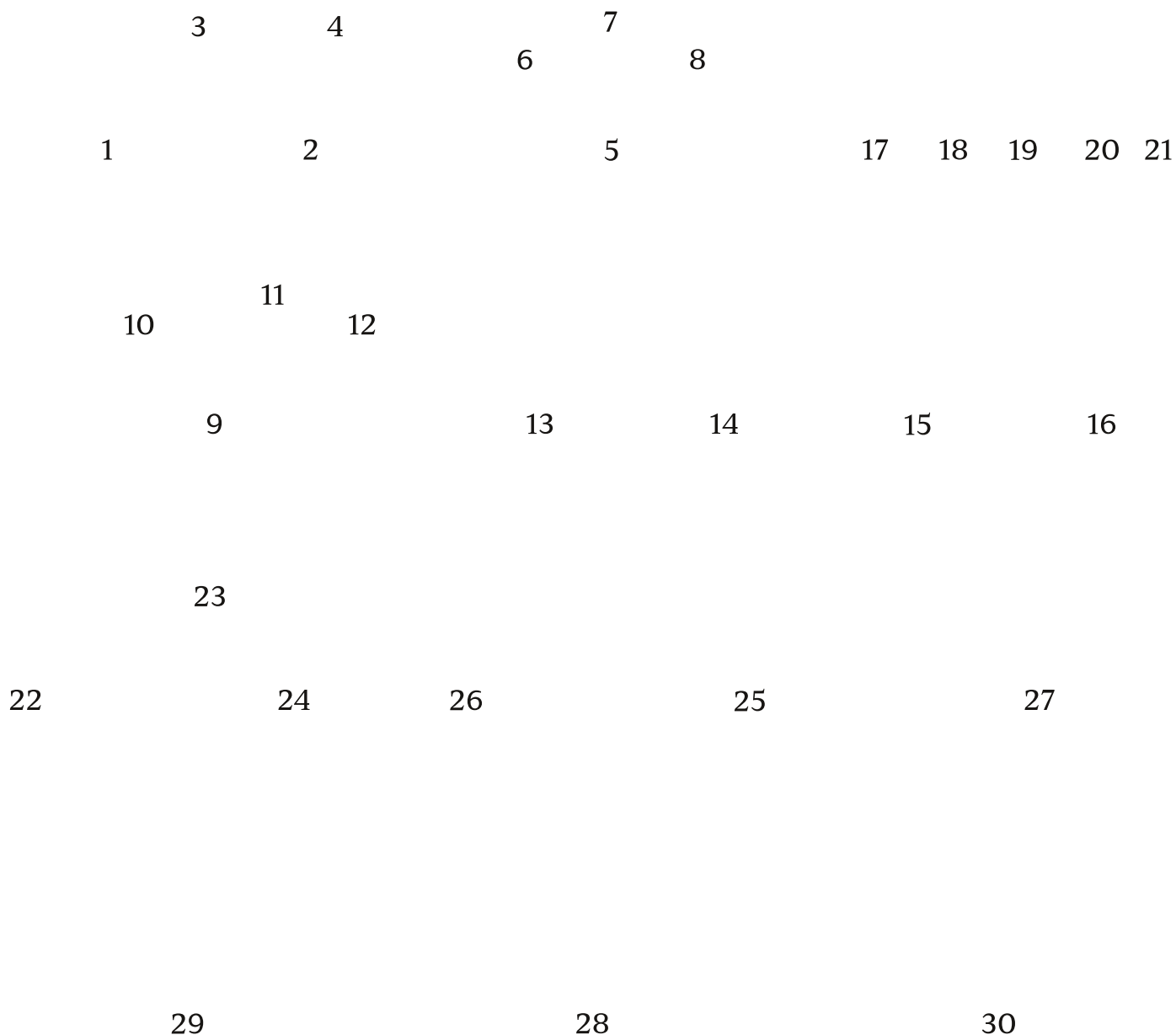
6 деталей толщиной 4 мм

комплект ножек (по согласованию с заказчиком)

евровинт 7x40(x55)

евровинт 7x60(x2)

винт-стяжка(x10)



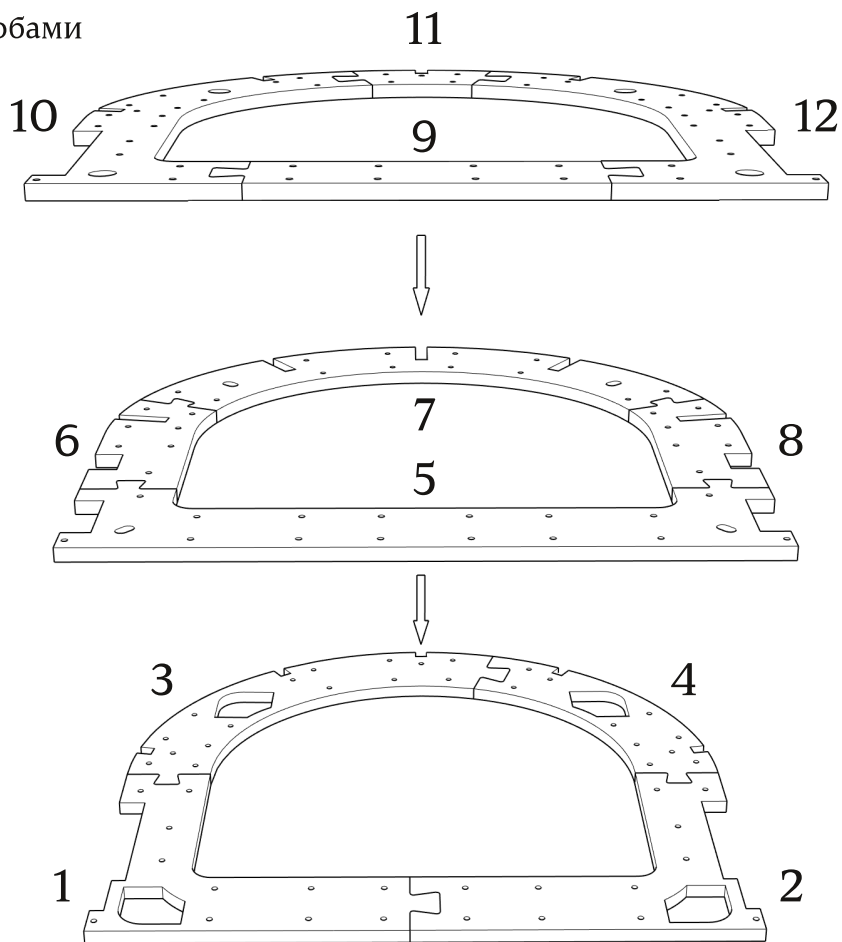
● Рекомендуем применять клей на сопрягаемых поверхностях

При засверливании деталей обращайтесь внимание на направление оси сверления- держитесь в габаритах детали!

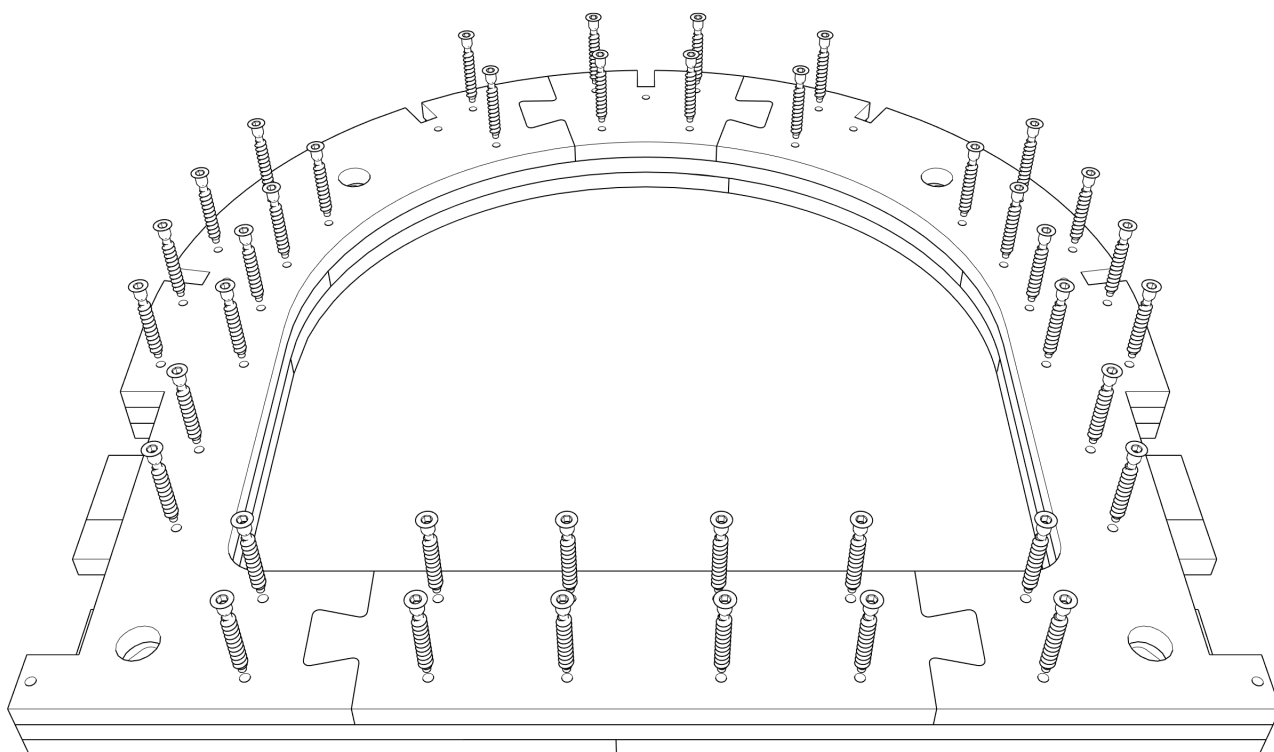
● При монтаже деталей толщиной 4 мм, настоятельно рекомендуется помещать их в ванну с горячей водой на 10-20 минут.

Детали: 1-12

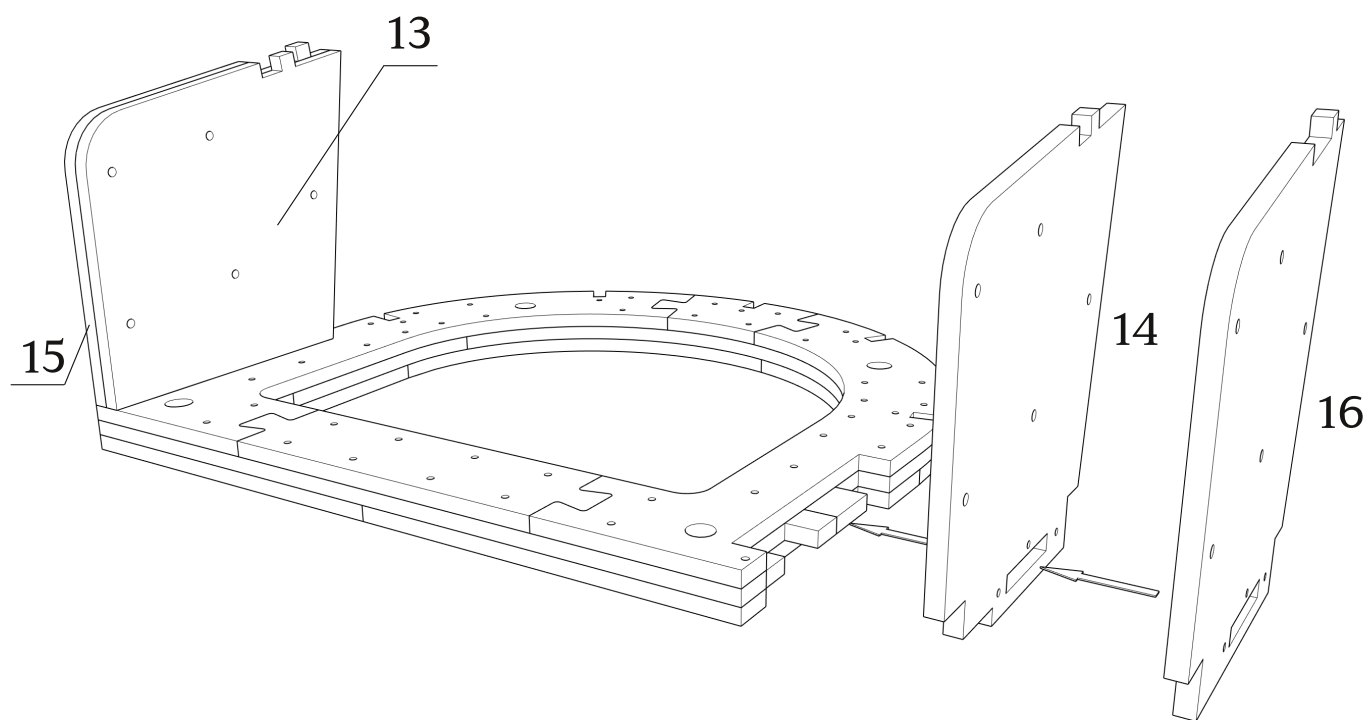
зафиксировать скобами
с двух сторон



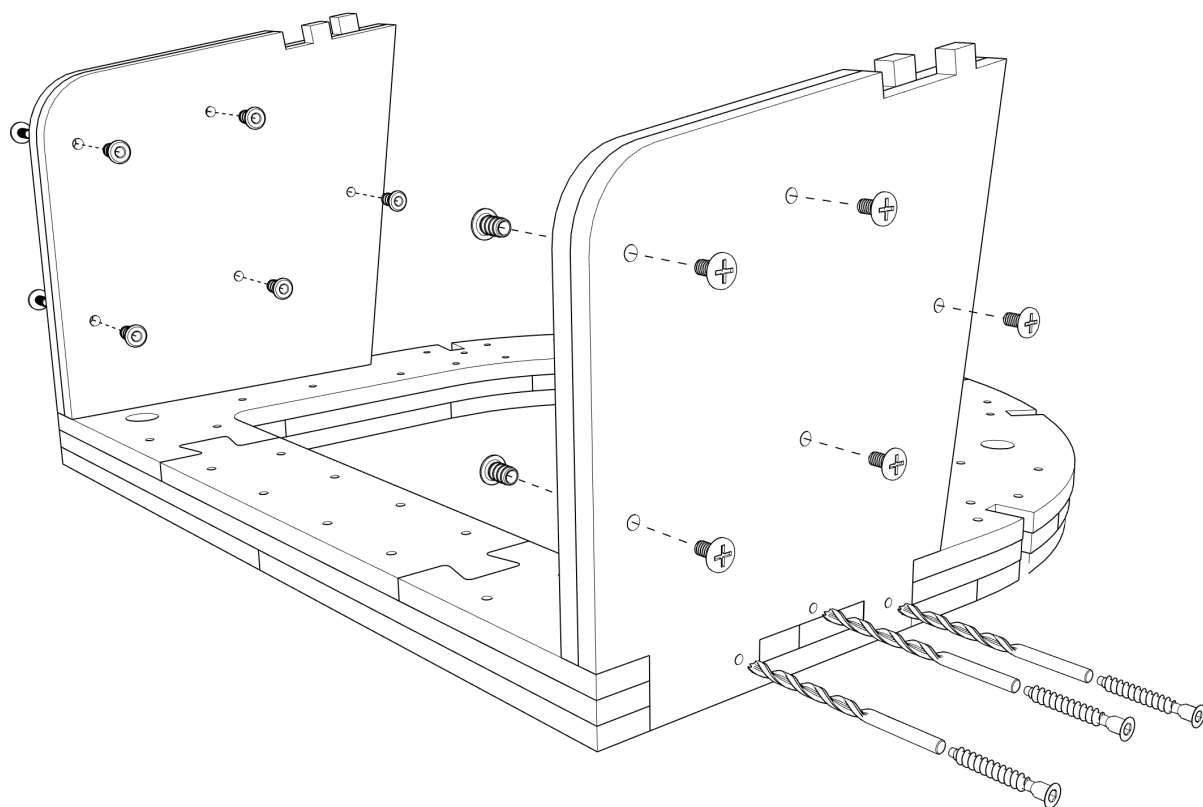
евровинт 7x40(x40)



Детали: 13-16

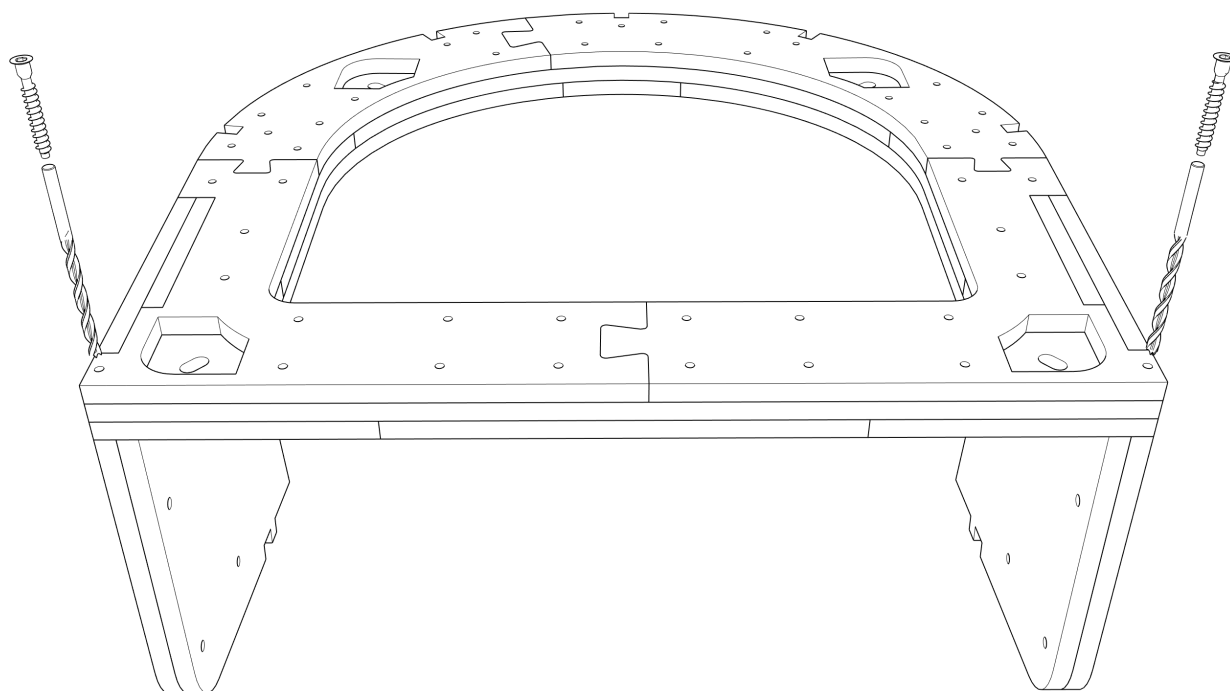


ВИНТ-СТЯЖКА(х10)

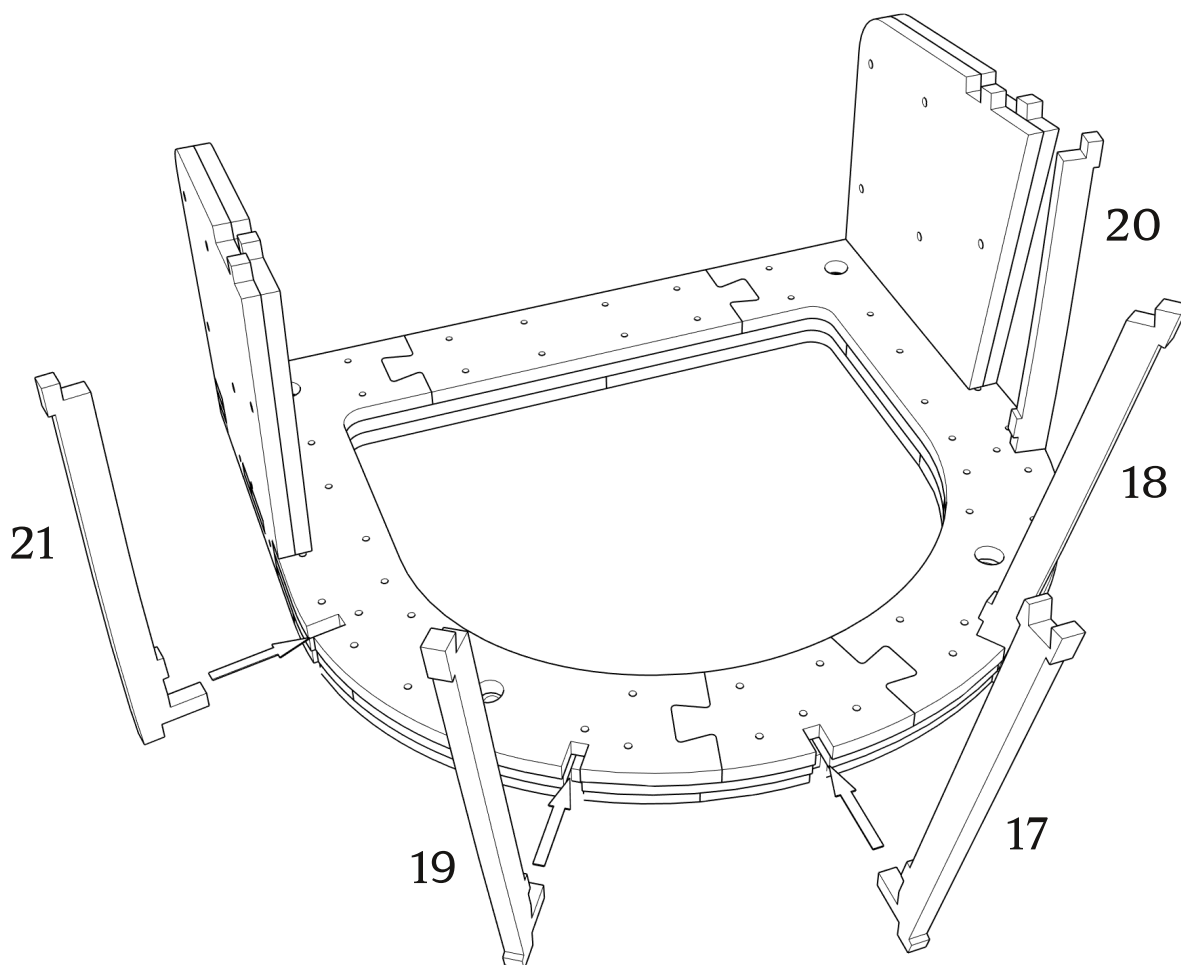


сверления глубиной 45 мм. D5
евровинт 7x40(х6)

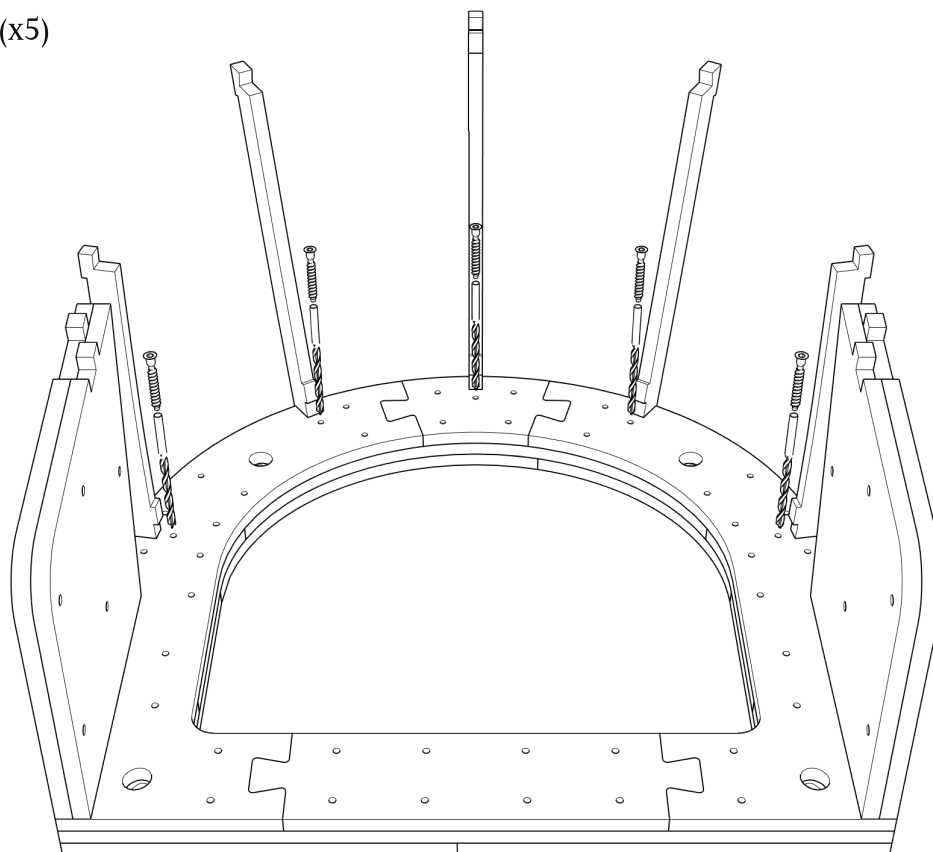
сверления глубиной 65 мм. D5
евровинт 7x60(x2)



Детали: 17-21



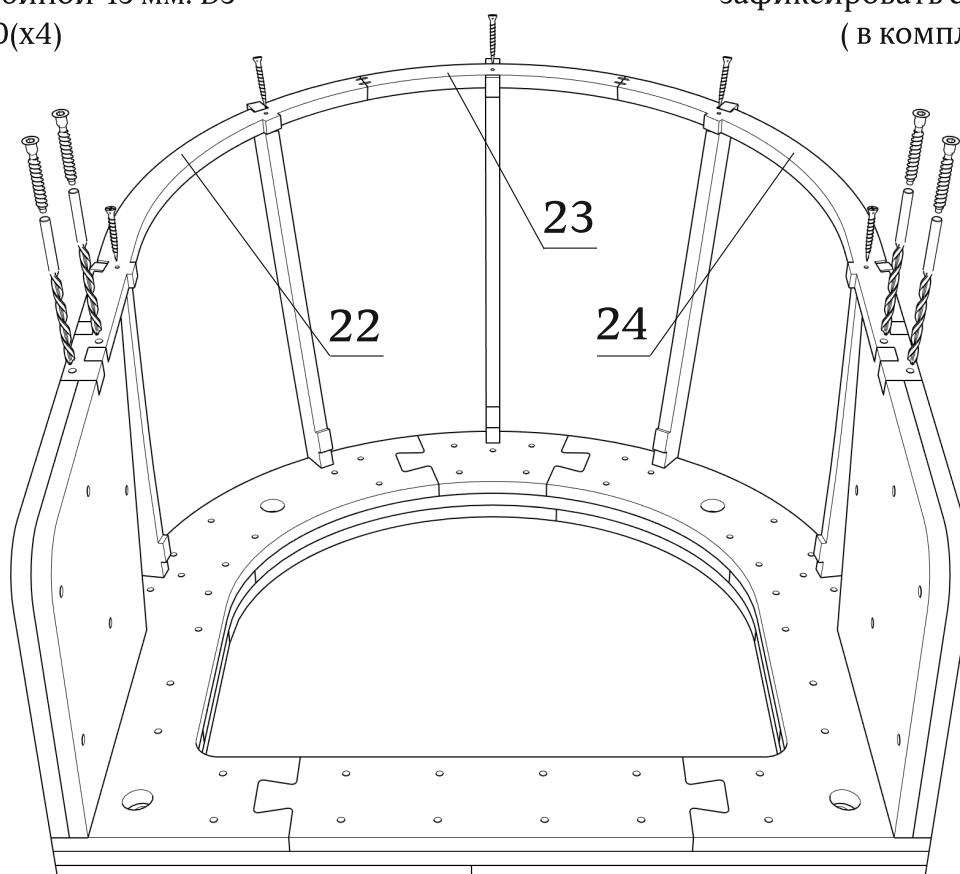
сквозные сверления. D5
евровинт 7x40(x5)



Детали: 22-24

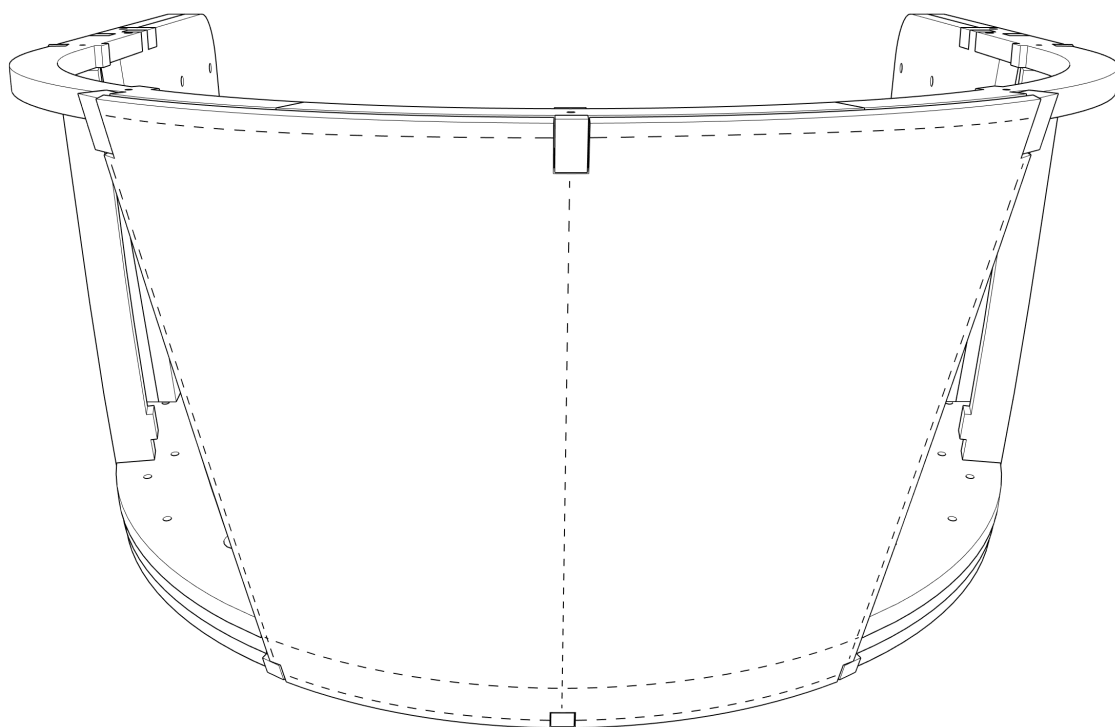
сверления глубиной 45 мм. D5
евровинт 7x40(x4)

зафиксировать саморезами (x5)
(в комплект не входят)



Деталь: 25

зафиксировать на каркасе
скобами 16 мм

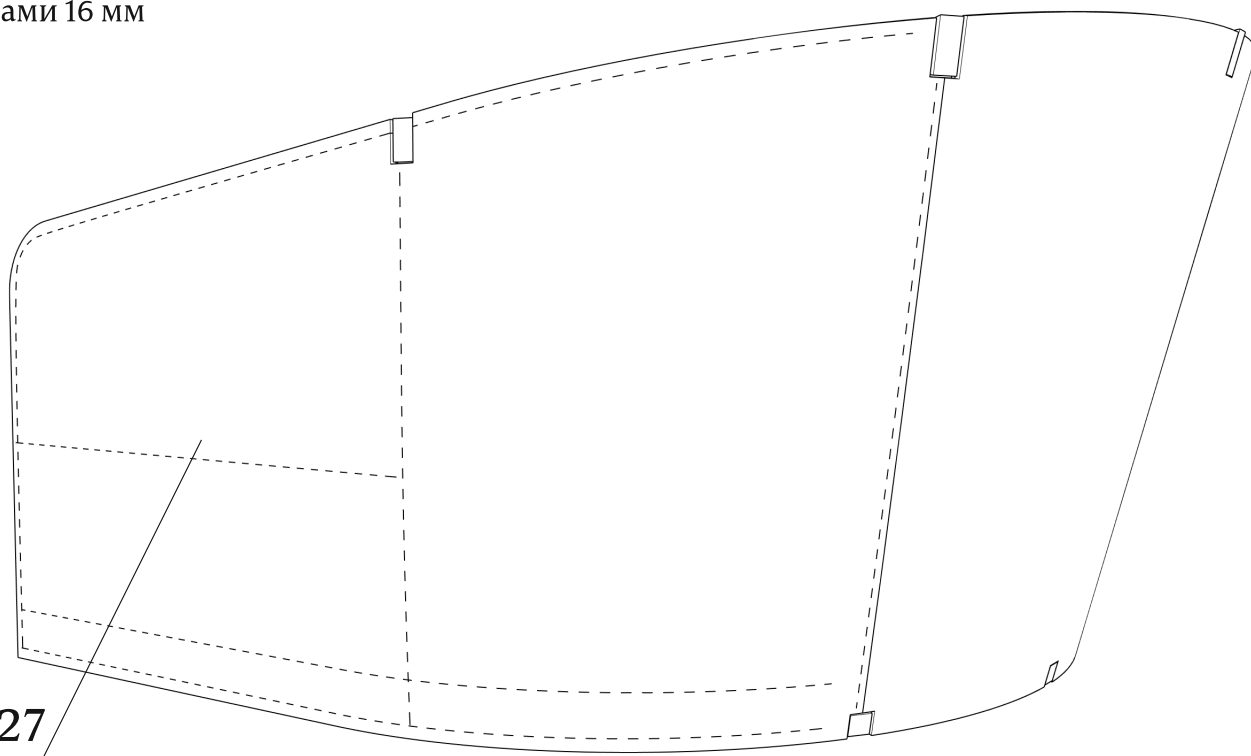


25

● При монтаже деталей толщиной 4 мм, настоятельно рекомендуется помещать их в ванну с горячей водой на 10-20 минут.

Детали: 26,27

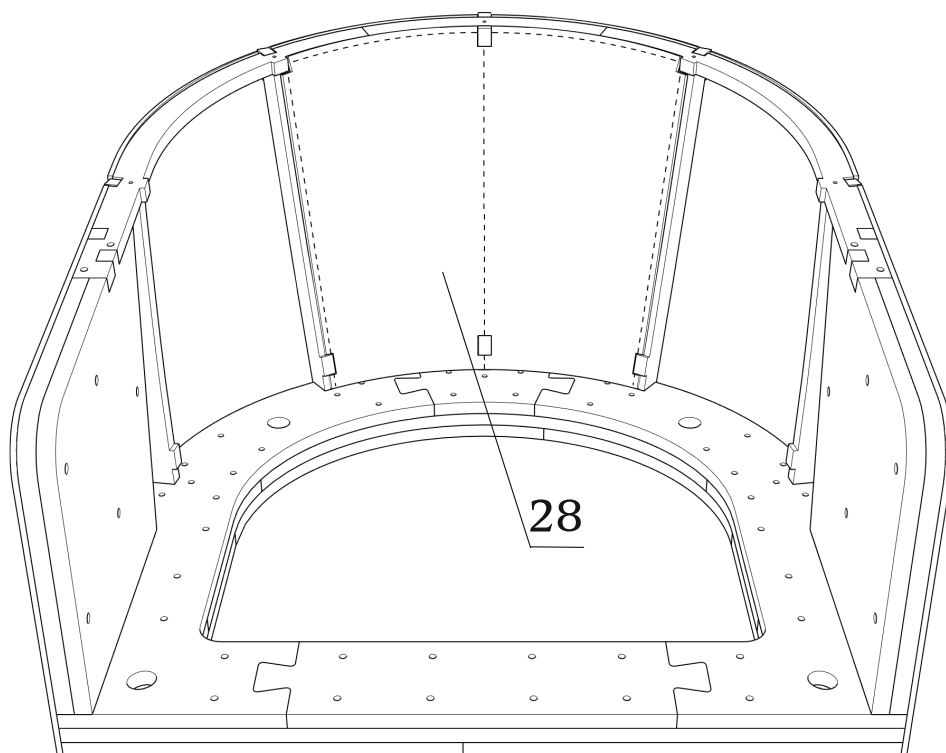
зафиксировать на каркасе
скобами 16 мм



26,27

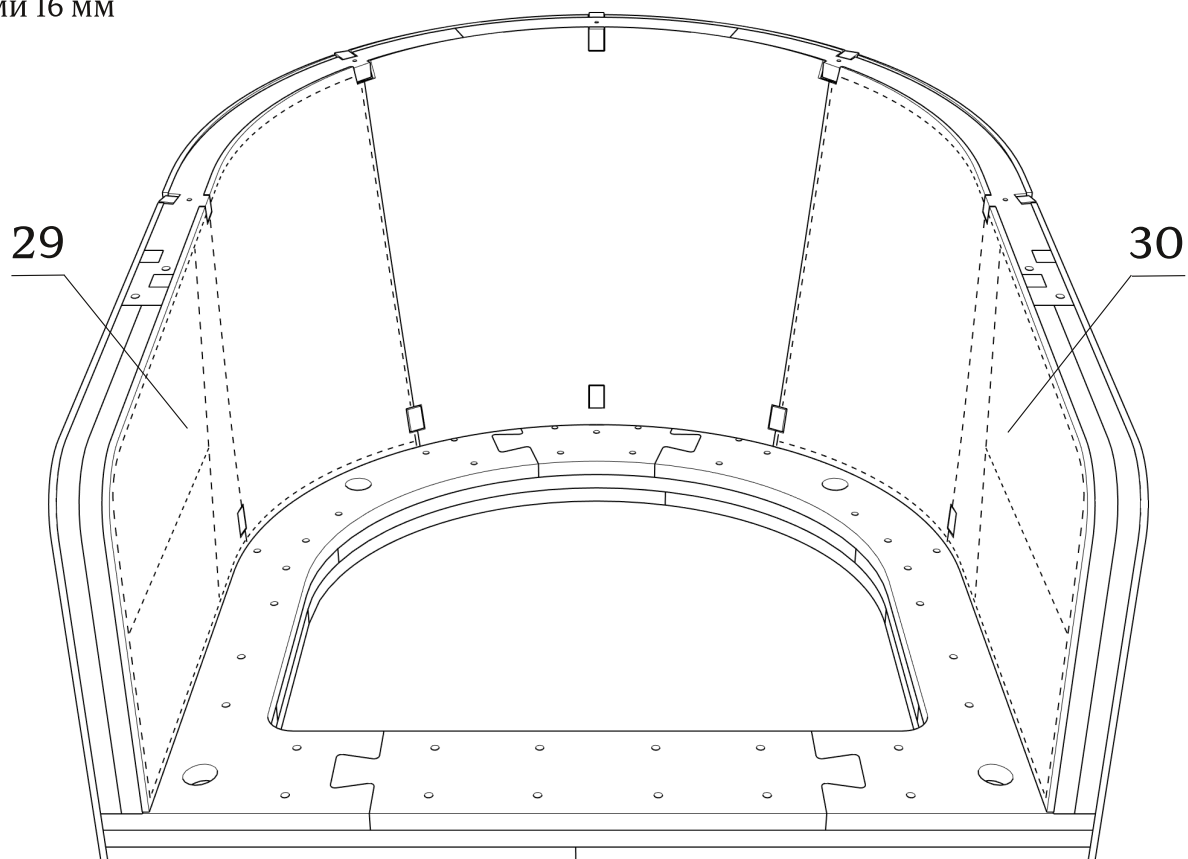
Деталь: 28

зафиксировать на каркасе
скобами 16 мм

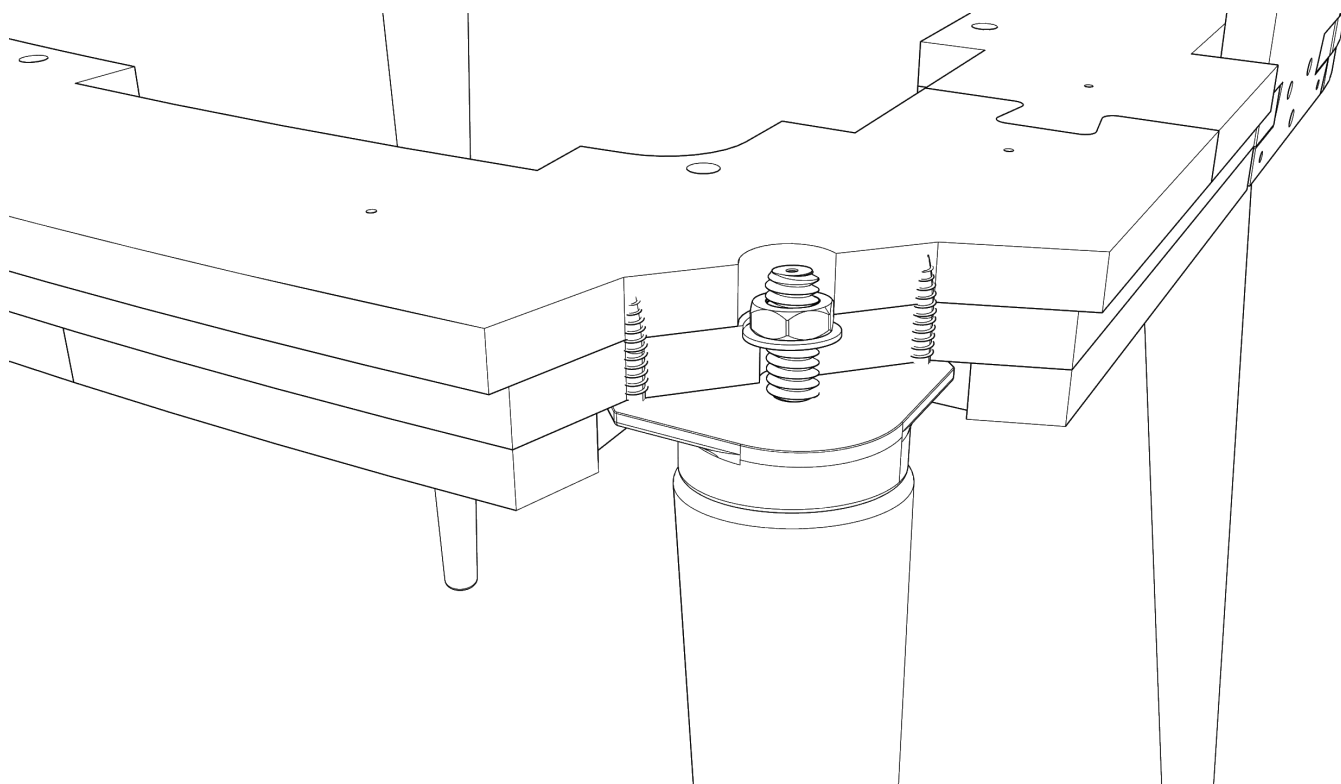


Детали: 29,30

зафиксировать на каркасе
скобами 16 мм



Вариант установки ножек



Габаритные размеры каркаса стула Dani

