

Инструкция по сборке каркаса стула Otti



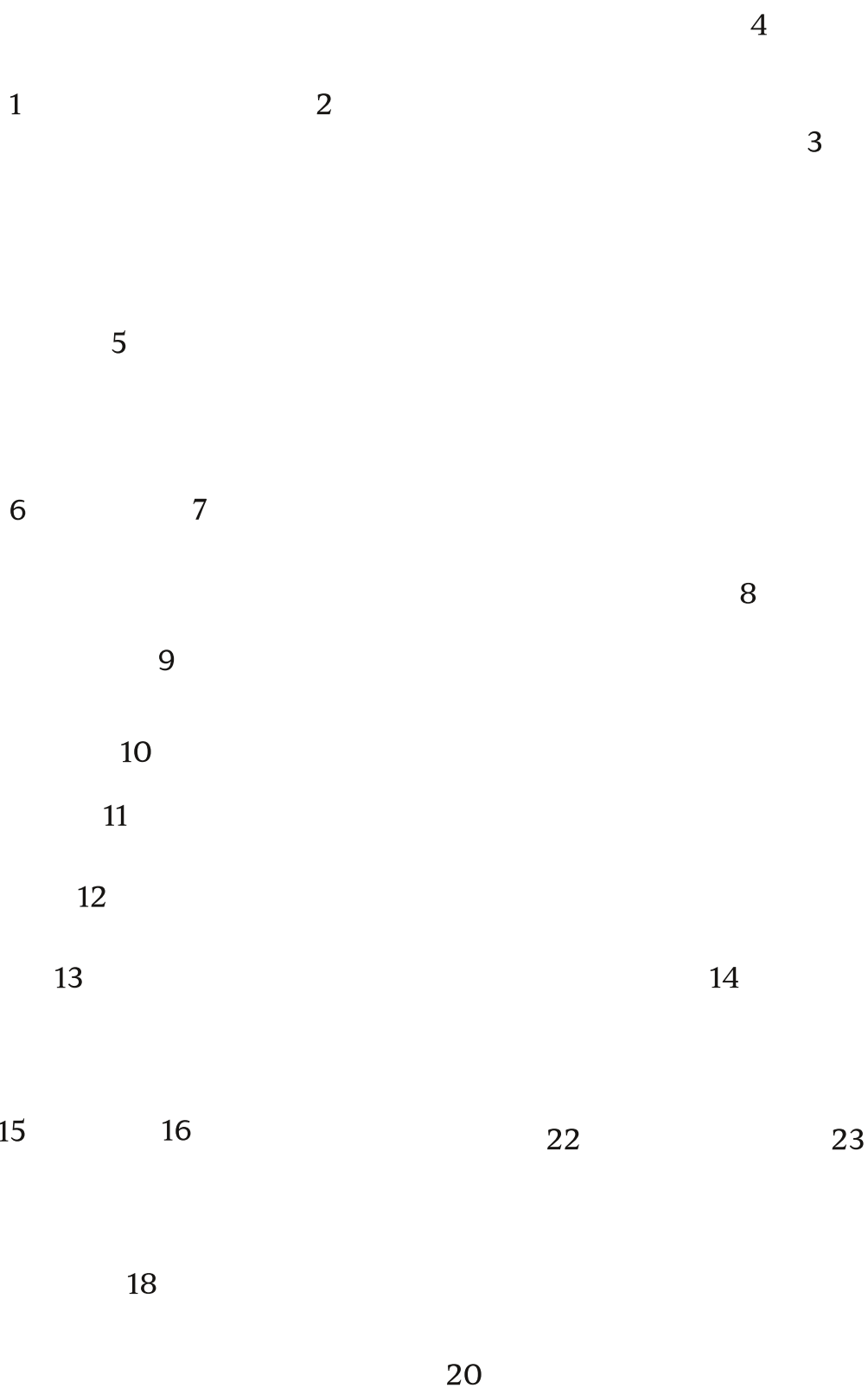
Комплект поставки:

20 деталей толщиной 12 мм

5 деталей толщиной 4 мм

комплект ножек (по согласованию с заказчиком)

ВИНТ-стяжка(х54)

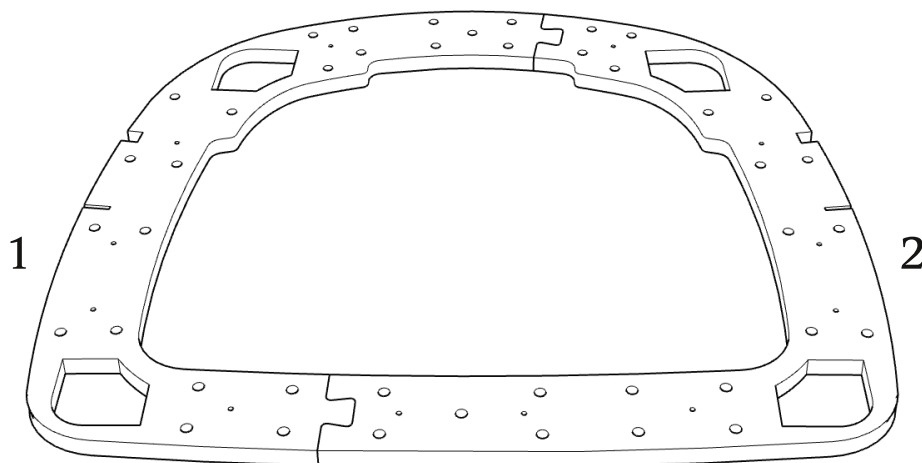
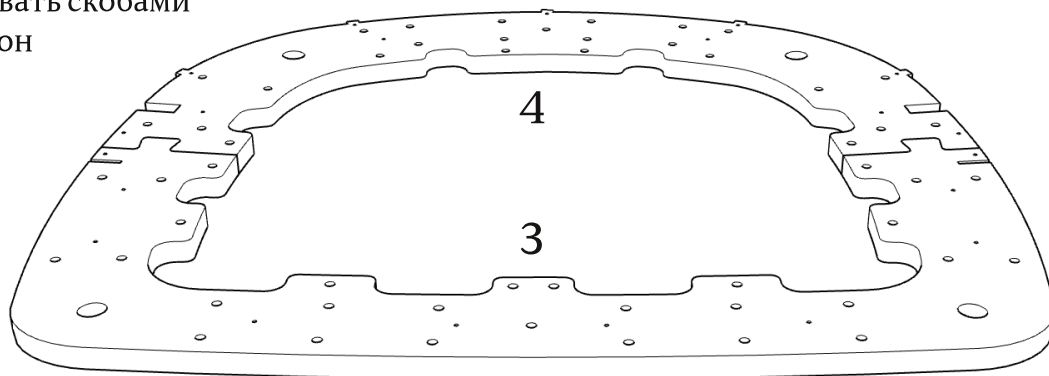


● Рекомендуем применять клей на сопрягаемых поверхностях

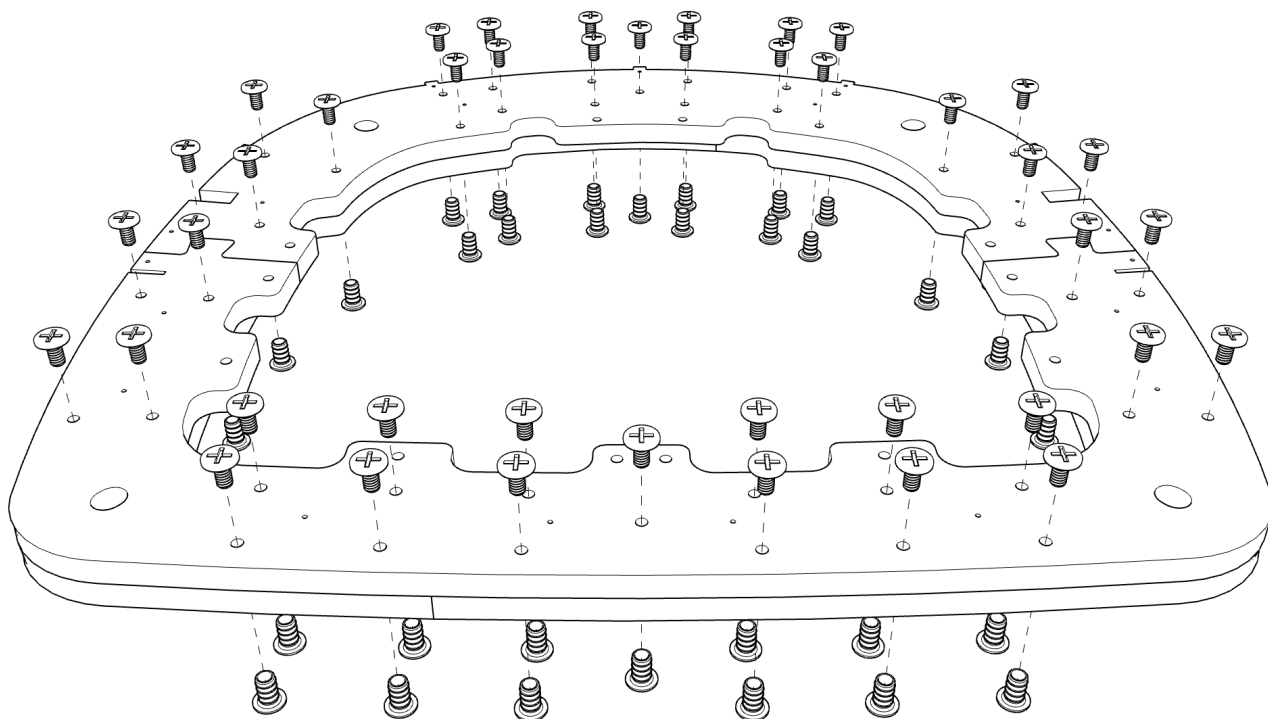
При засверливании деталей обращайтесь внимание на направление оси сверления- держитесь в габаритах детали!

Детали: 1,2,3,4

зафиксировать скобами
с двух сторон

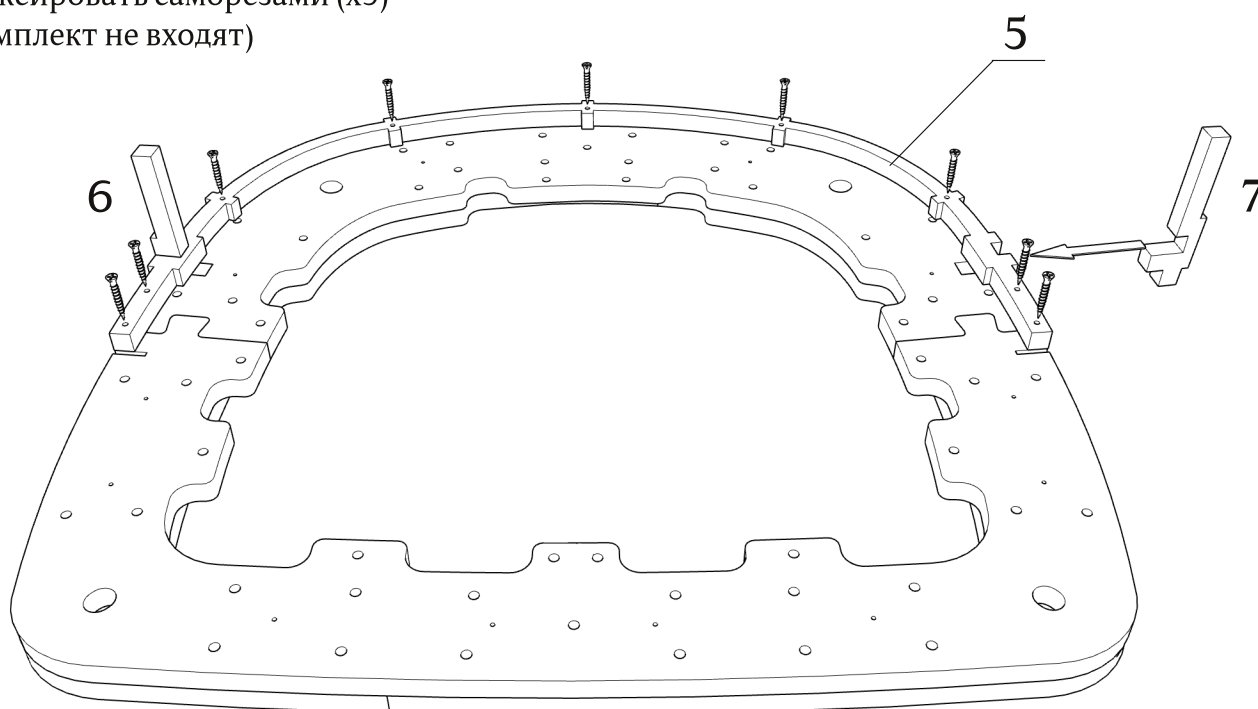


зафиксировать винт-стяжками (x42)



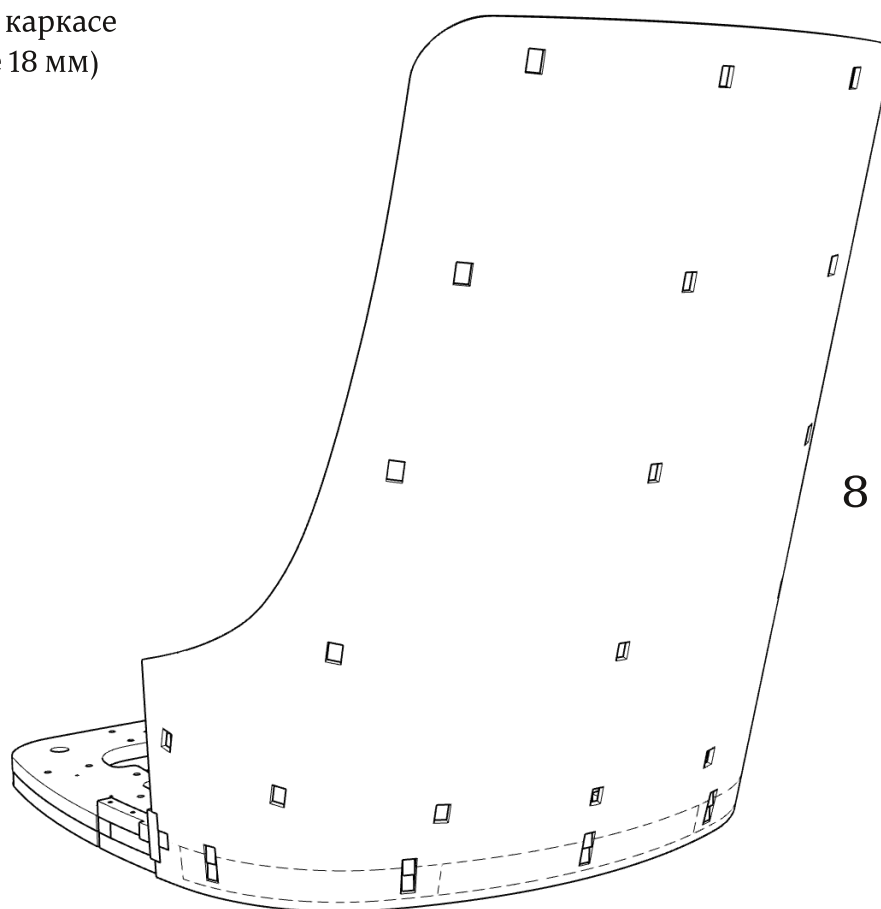
Детали: 5,6,7

зафиксировать саморезами (x9)
(в комплект не входят)



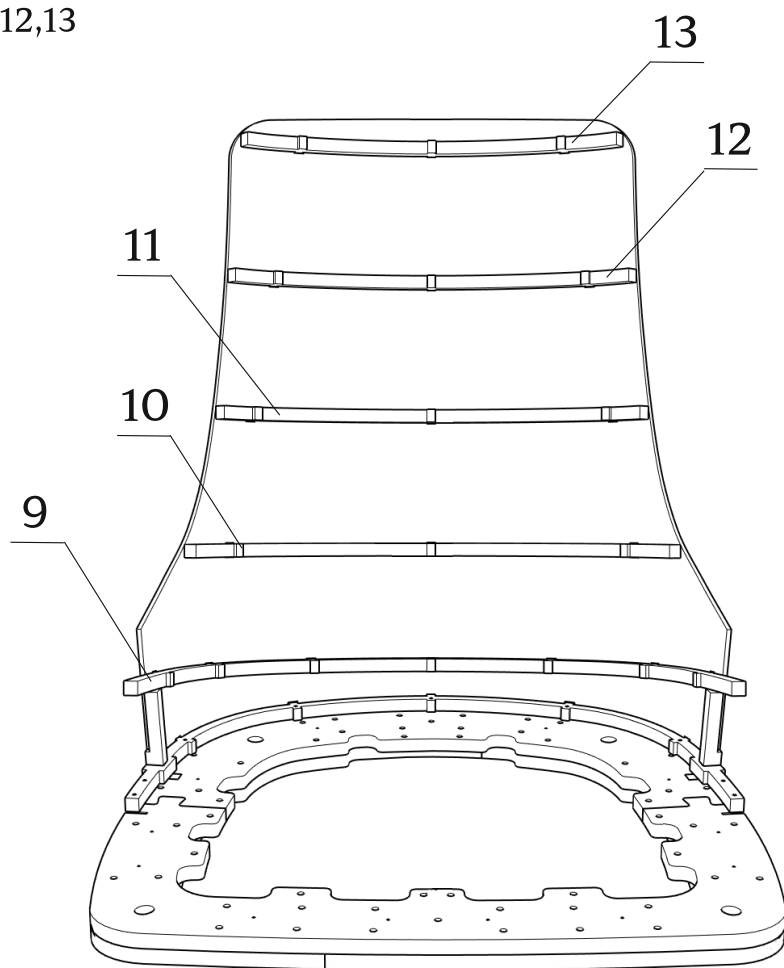
Деталь: 8

зафиксировать на каркасе
скобами (не менее 18 мм)

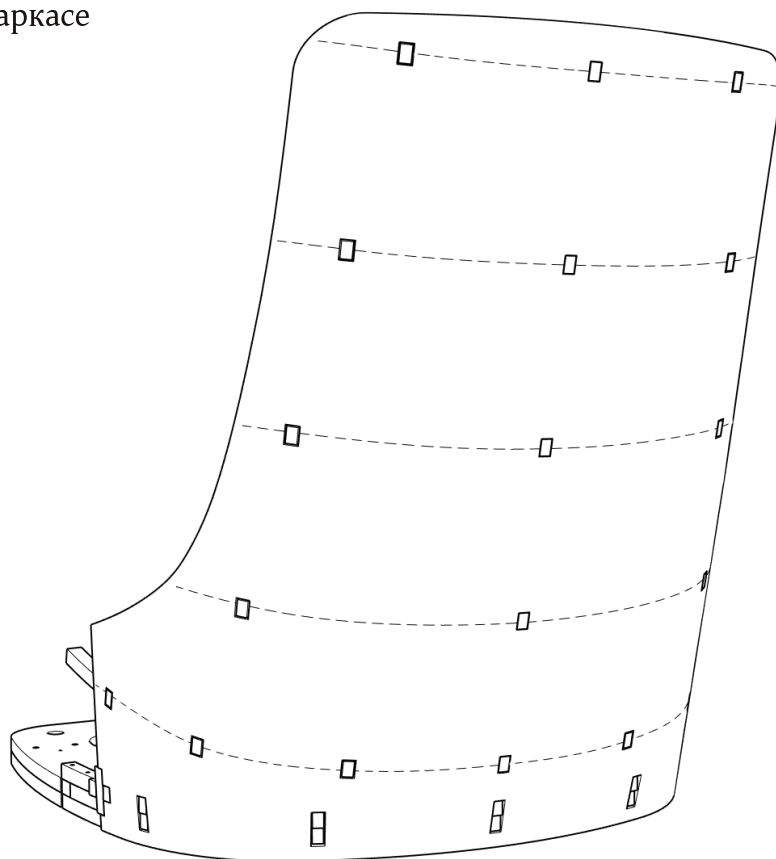


● При монтаже деталей толщиной 4 мм, настоятельно рекомендуется помещать их в ванну с горячей водой на 10-20 минут.

Детали: 9,10,11,12,13

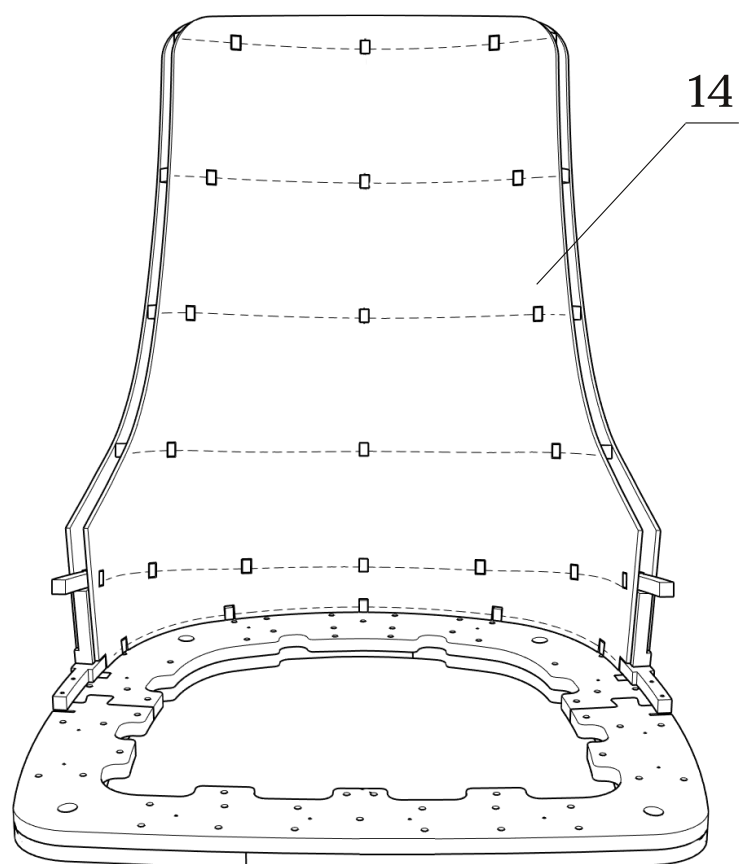


зафиксировать на каркасе
скобами 16 мм



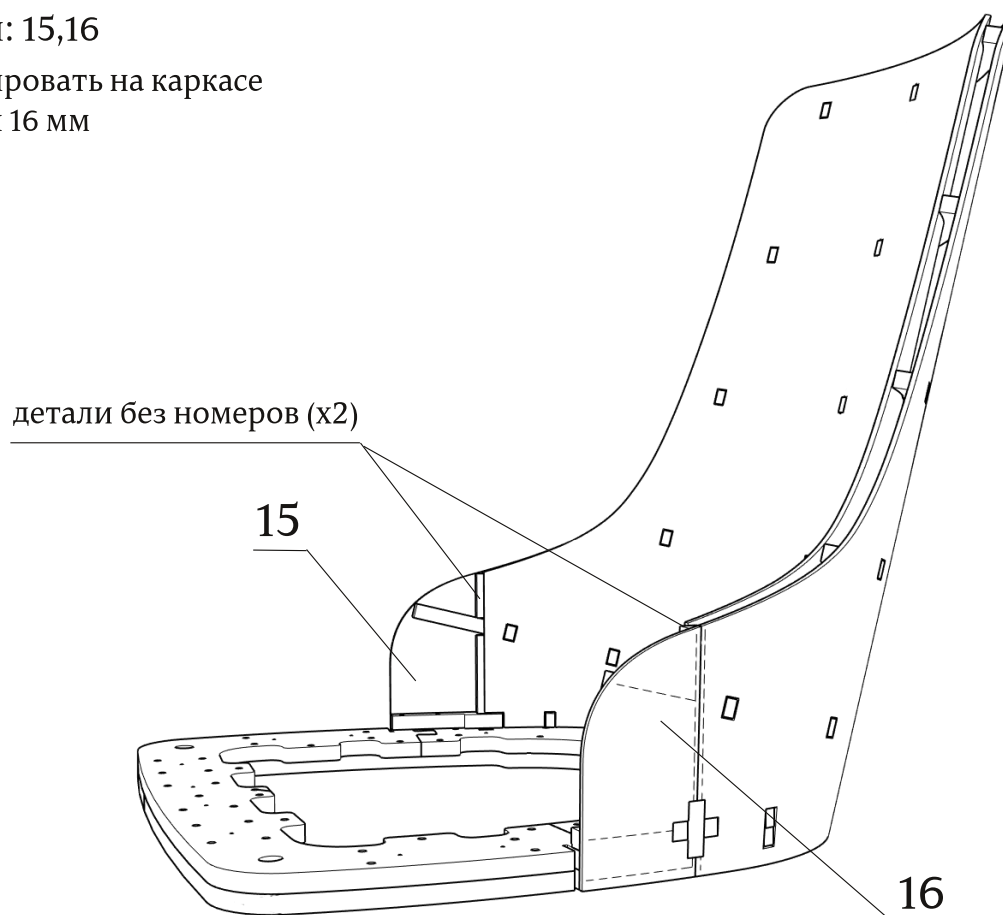
Деталь: 14

зафиксировать на каркасе
скобами 16 мм

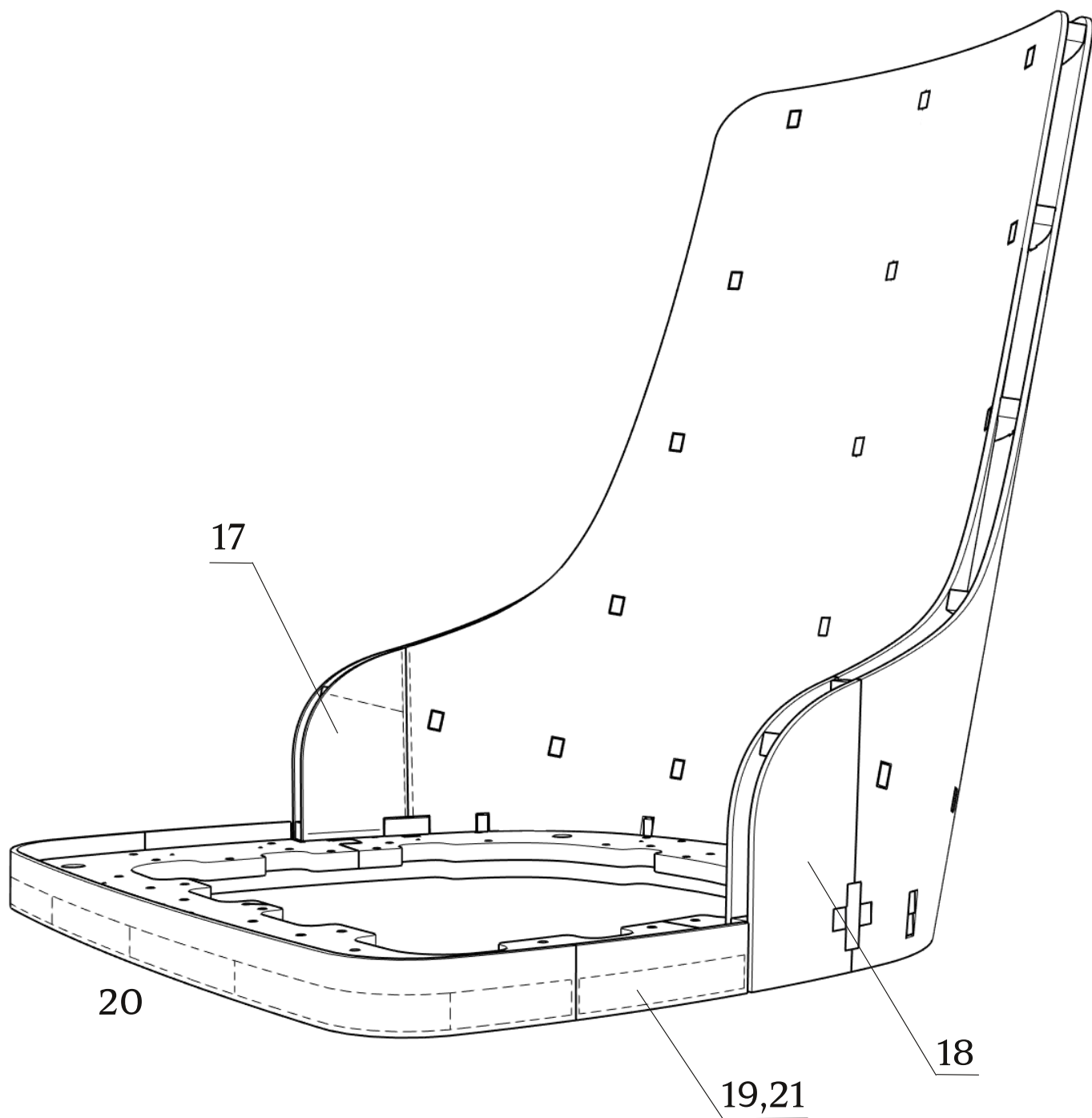


Детали: 15,16

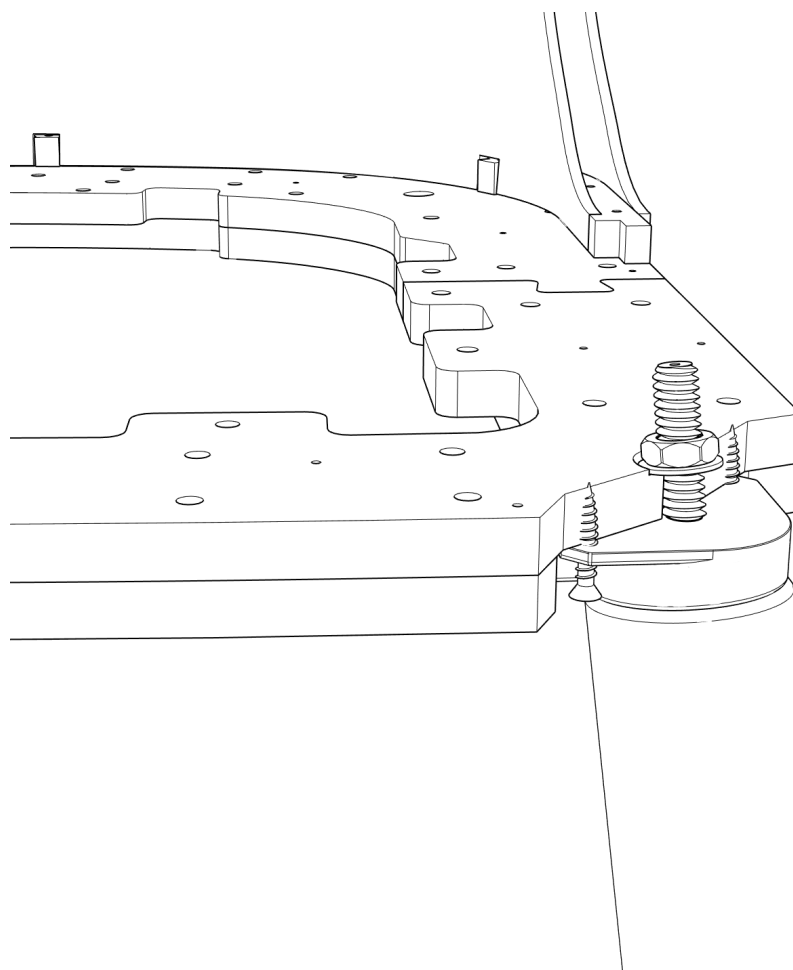
зафиксировать на каркасе
скобами 16 мм



Детали: 17,18,19,20,21
зафиксировать на каркасе
скобами 16 мм

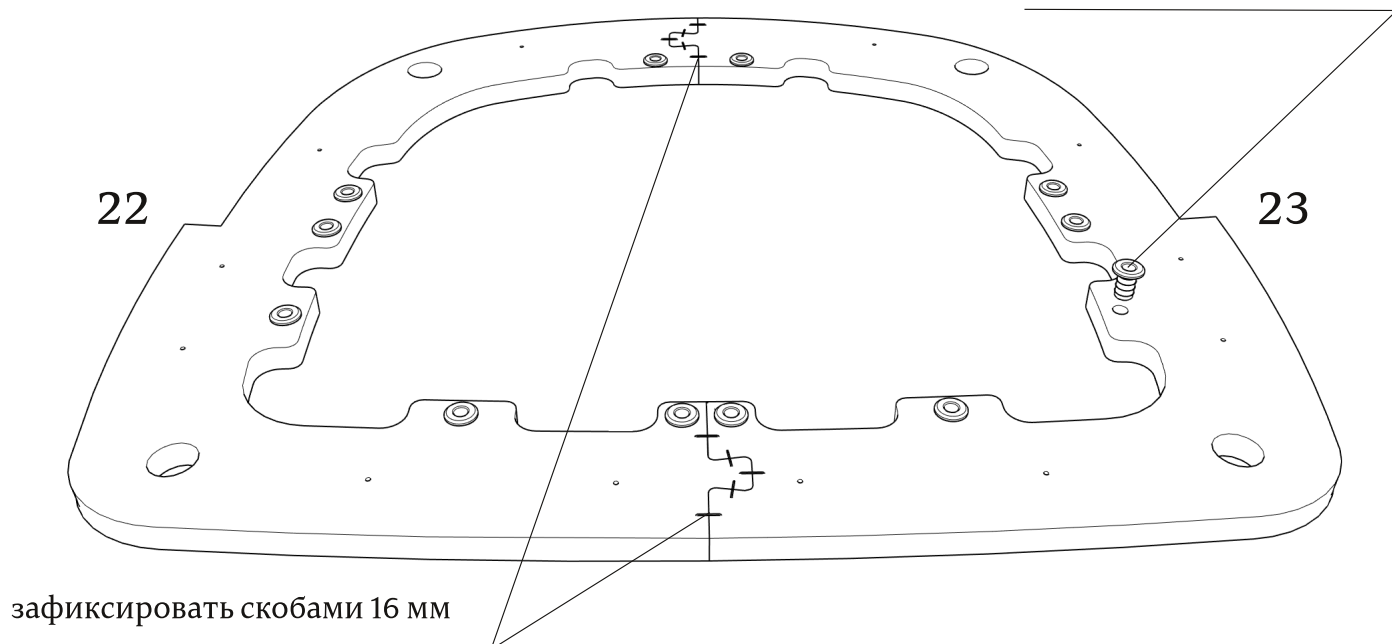


Вариант установки ножек



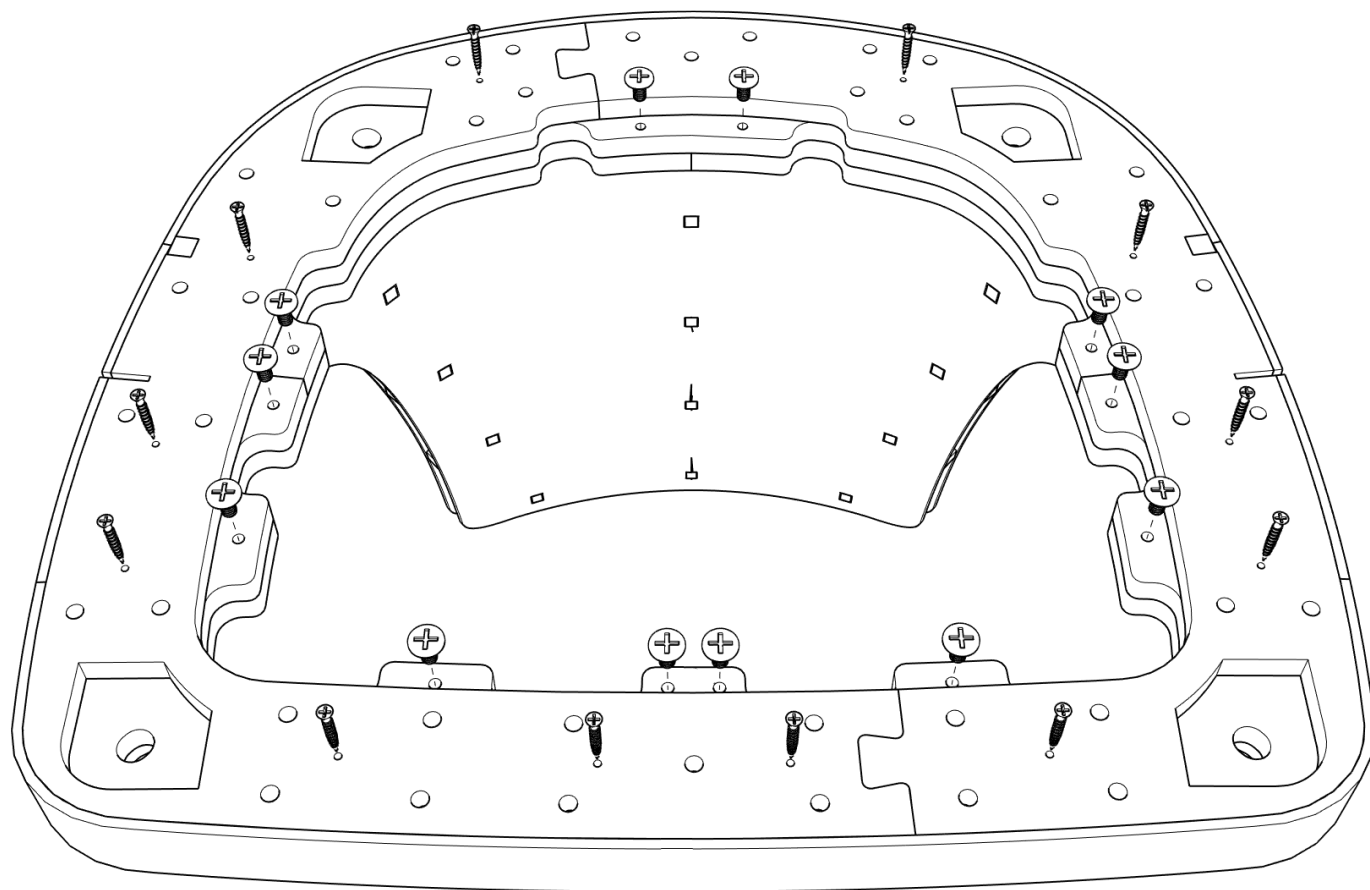
Детали: 22,23

установить стяжки (x12)
зафиксировать клеем



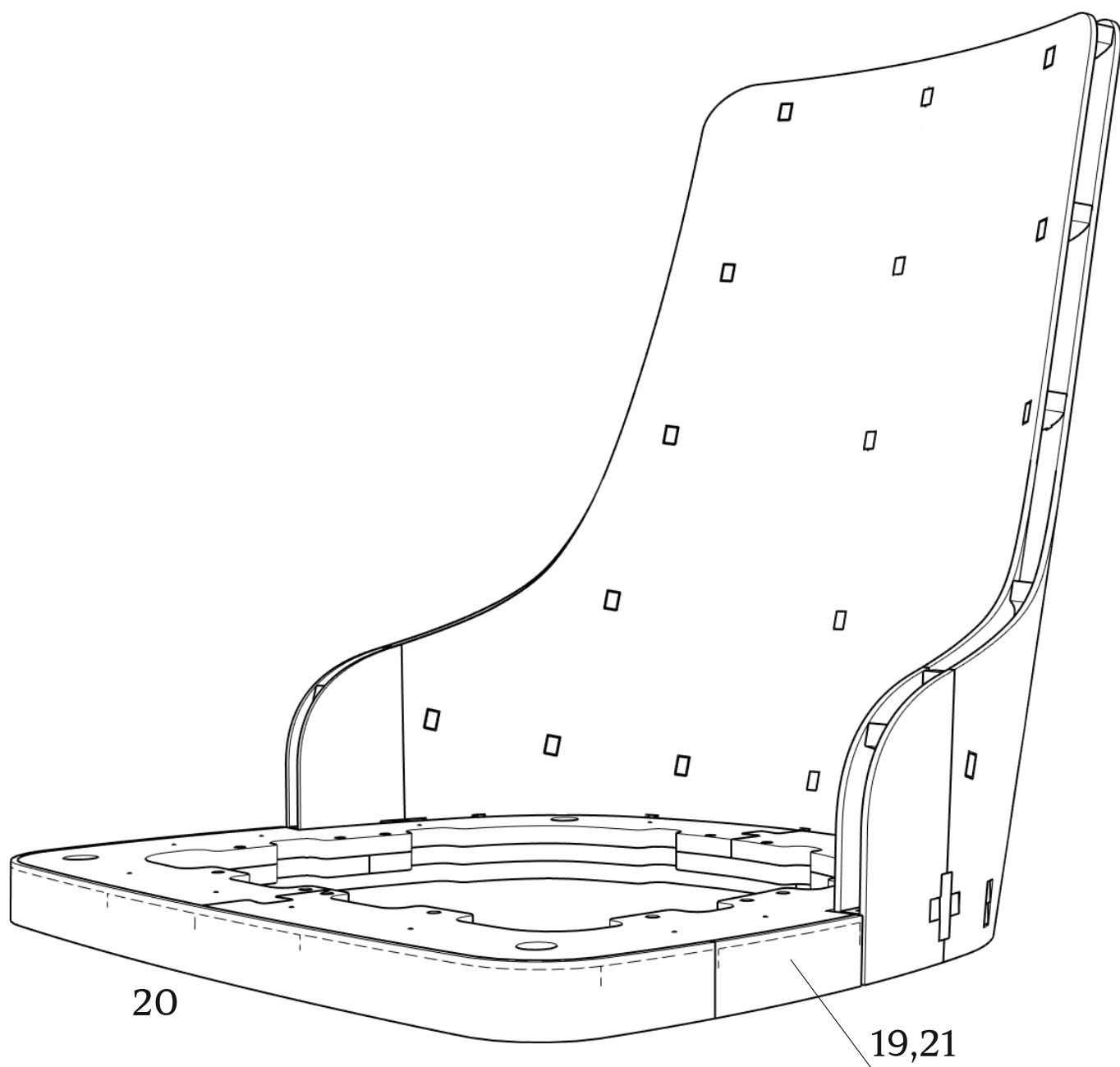
● Основание сиденья (детали 22 и 23) устанавливать полностью подготовленным и частично обтянутым.

зафиксировать винтами (x12)



зафиксировать саморезами (x12)
(в комплект не входят)

После установки основания сиденья, детали 19, 20 и 21 зафиксировать скобами по верхнему краю. Завершить обтяжку.



Габаритные размеры каркаса стула Otti

