

Инструкция по сборке каркаса стула Loom



Комплект поставки:

14 деталей толщиной 12 мм

9 деталей толщиной 4 мм

комплект ножек (по согласованию с заказчиком)

евровинт 7x60(х4)

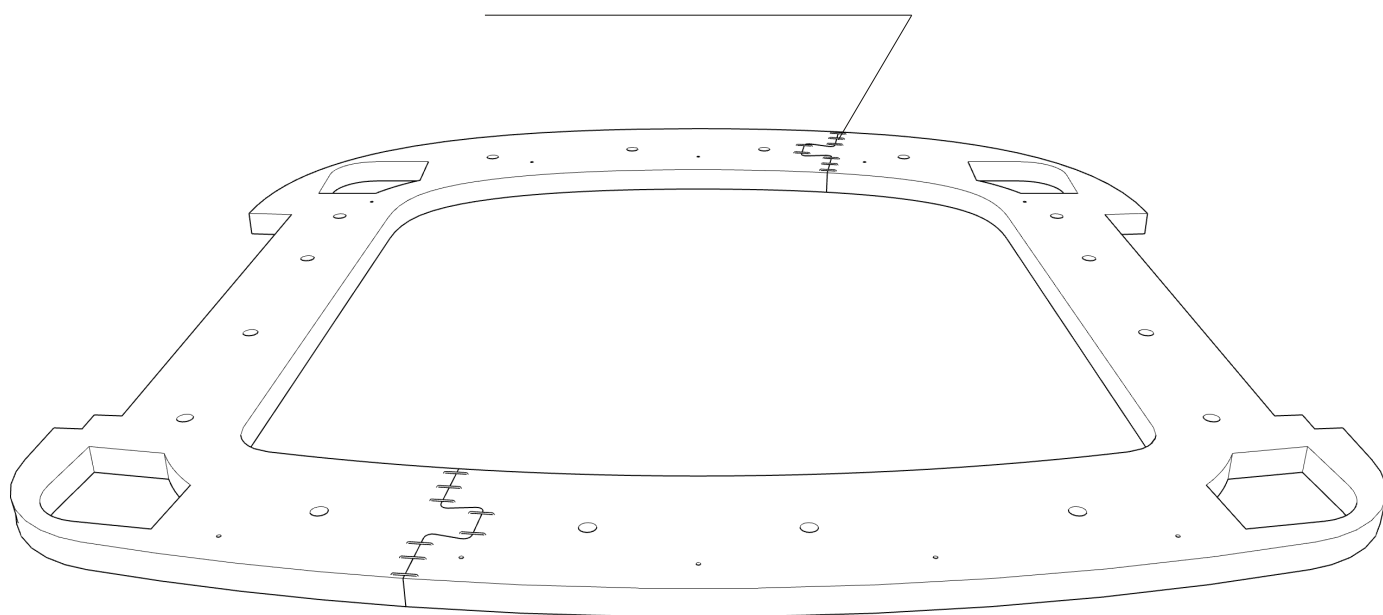
евровинт 7x40(х6)

винт-стяжка(х66)

- При засверливании деталей обращайте внимание на направление оси сверления- держитесь в габаритах детали!
- При монтаже деталей толщиной 4 мм, настоятельно рекомендуется помещать их в ванну с горячей водой на 10-20 минут.
- Рекомендуем применять клей на сопрягаемых поверхностях

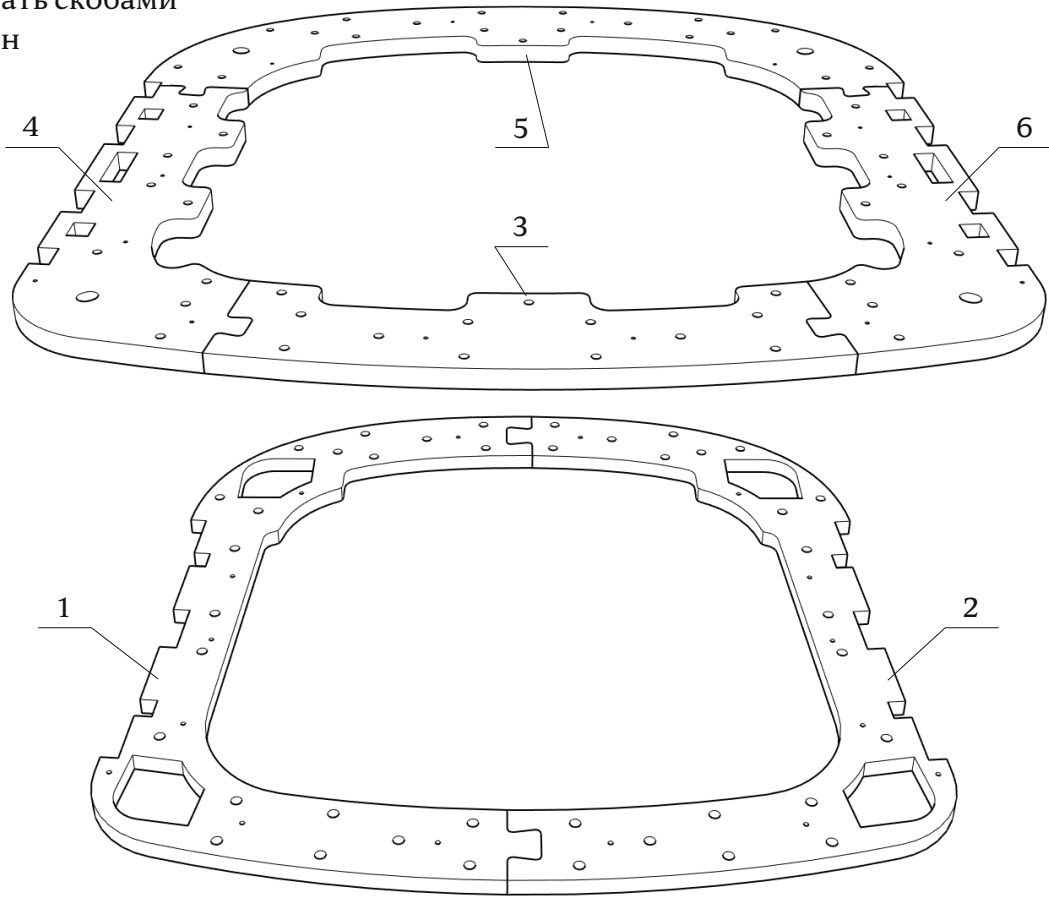
- Подобные соединения фиксировать скобами с двух сторон

зафиксировать скобами
с двух сторон

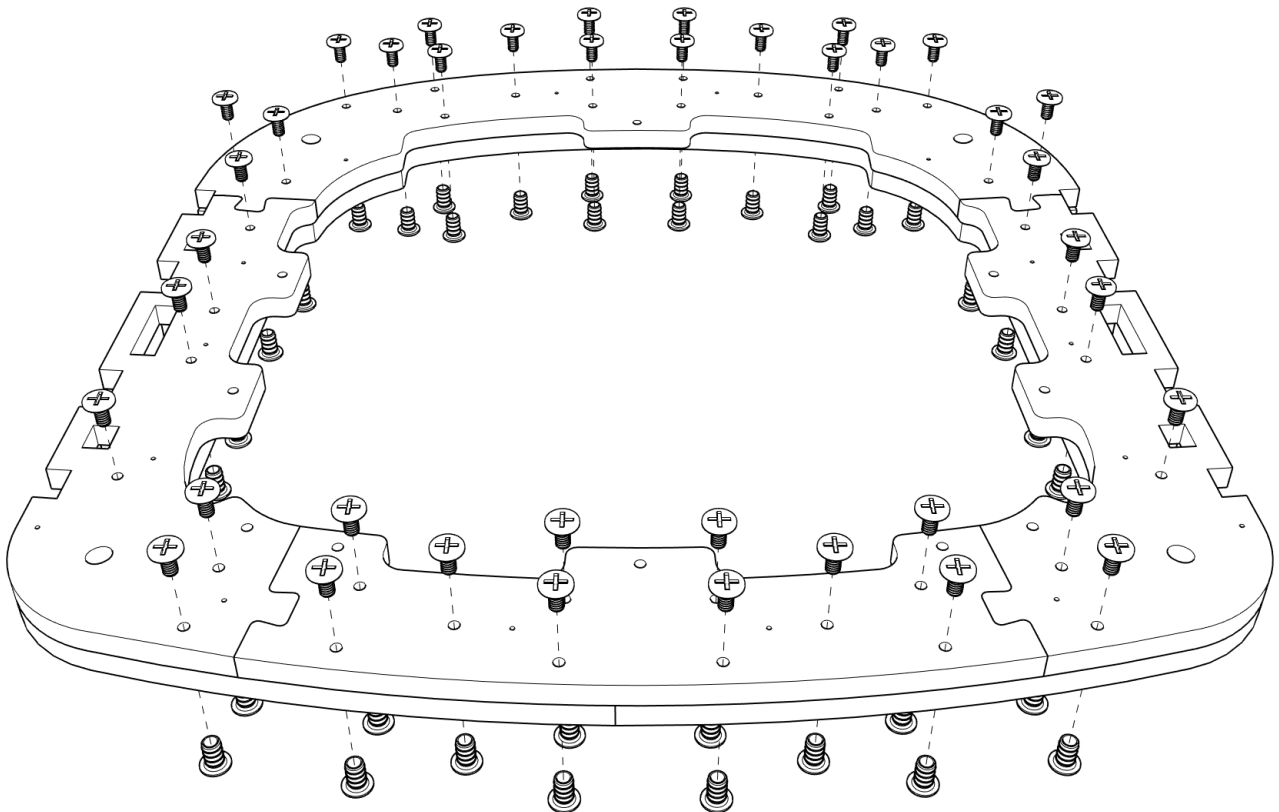


Детали: 1-6

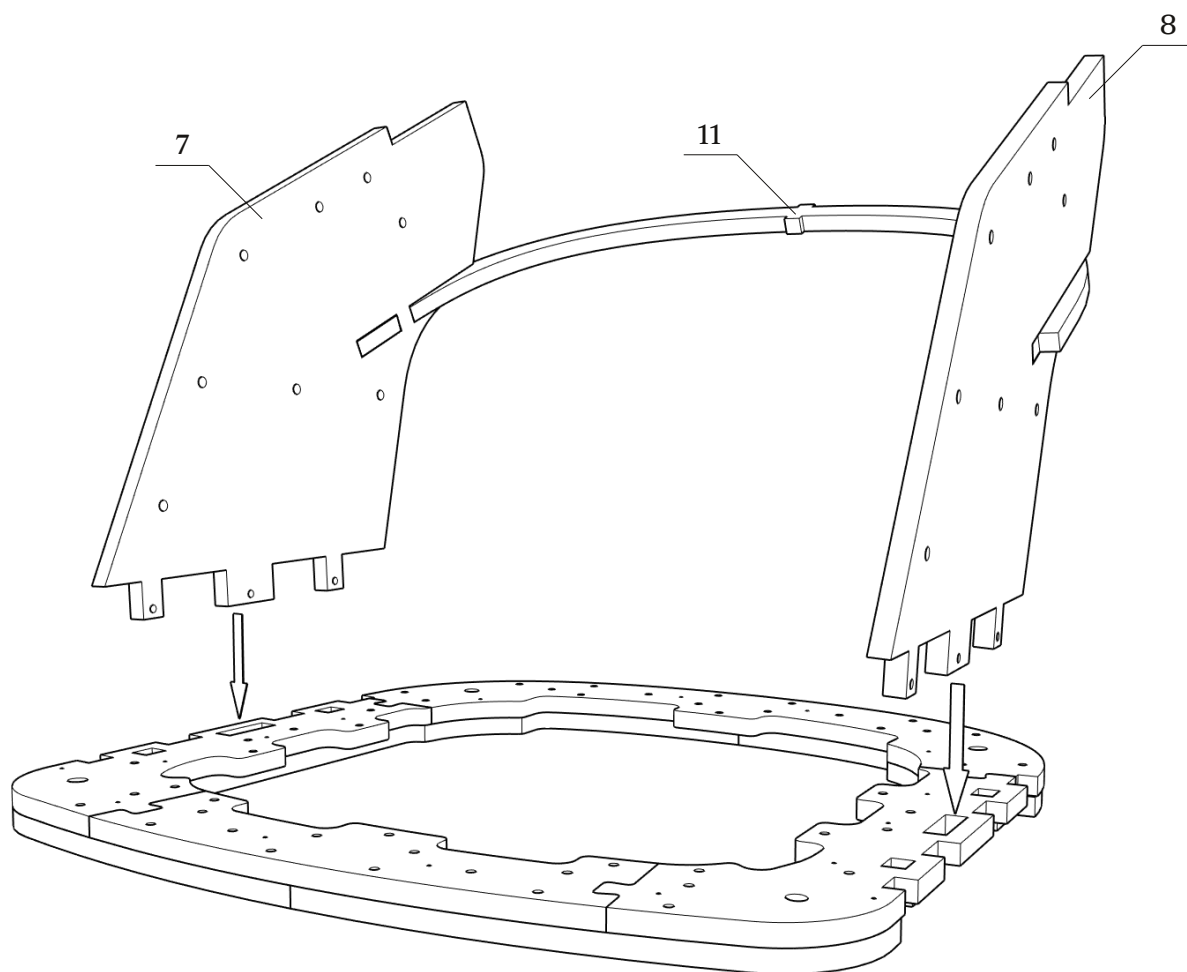
зафиксировать скобами
с двух сторон



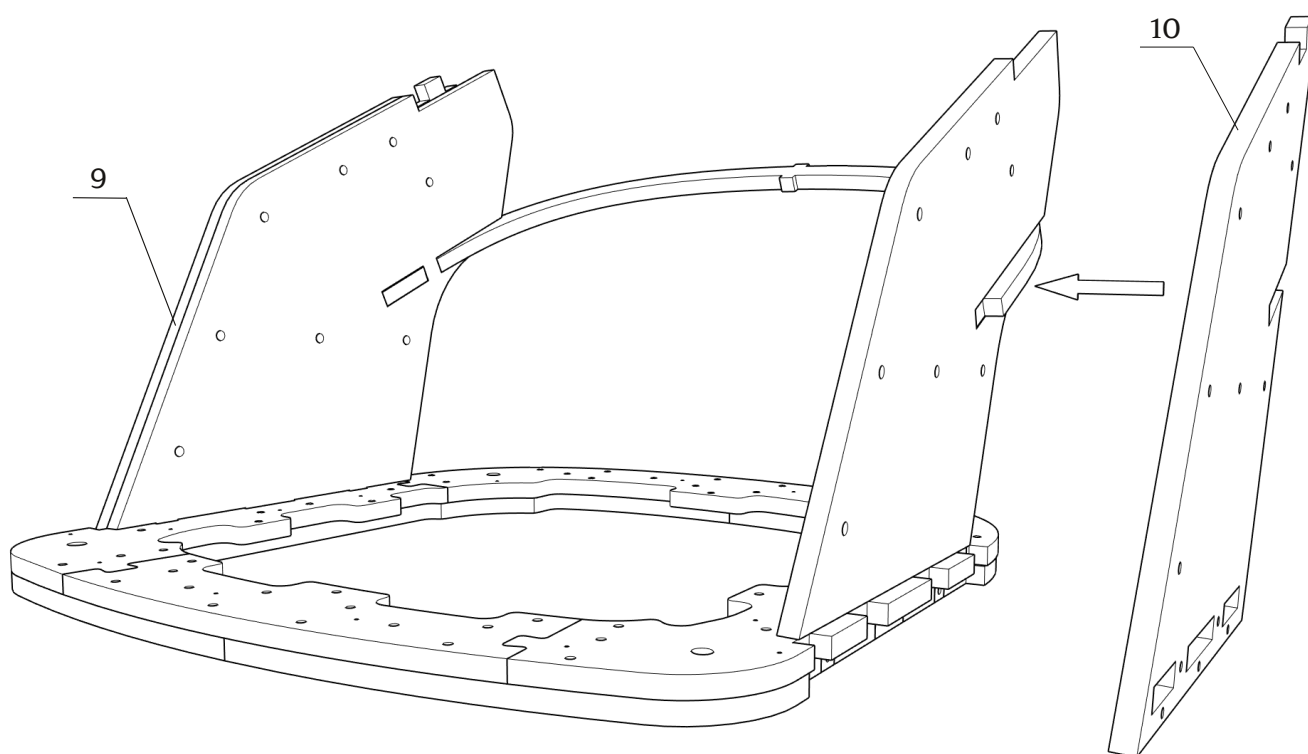
зафиксировать винт-стяжками (x40)



Детали: 7, 8, 11



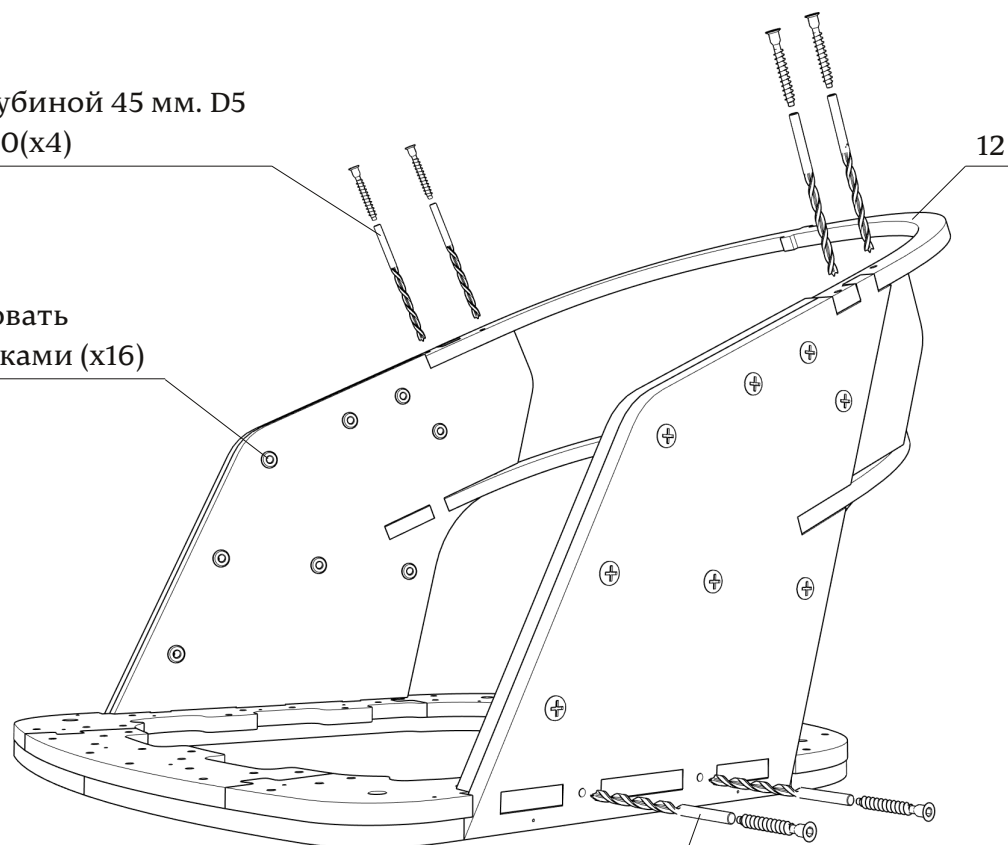
Детали: 9, 10



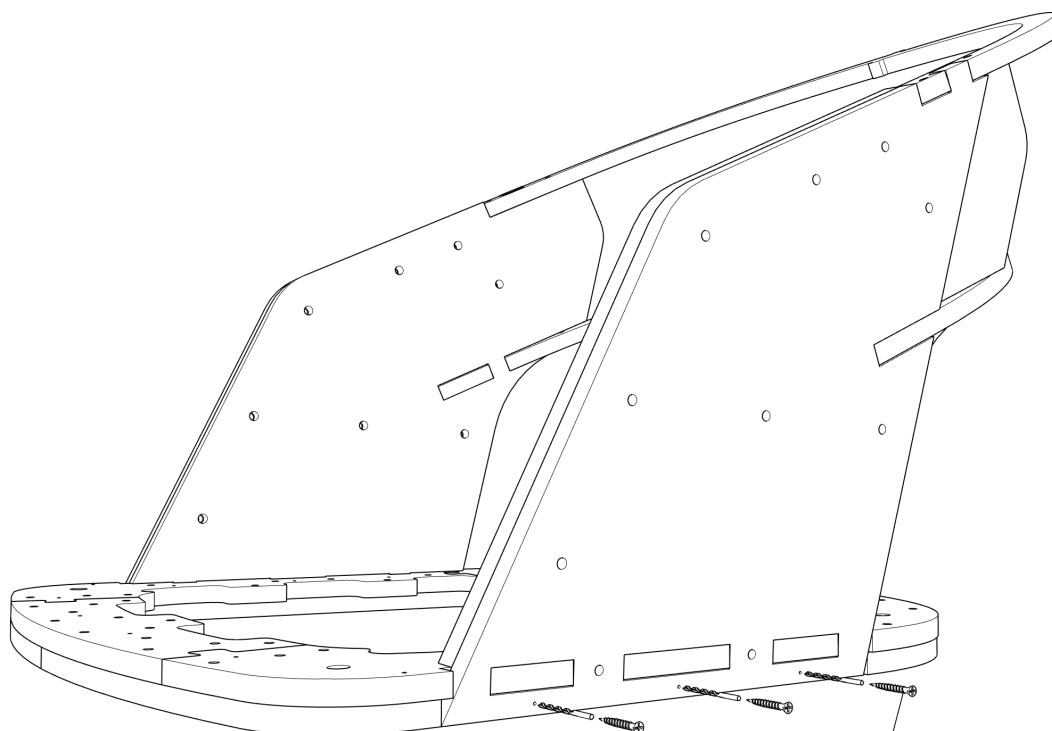
Деталь: 12

сверления глубиной 45 мм. D5
евровинт 7x40(х4)

зафиксировать
винт-стяжками (х16)

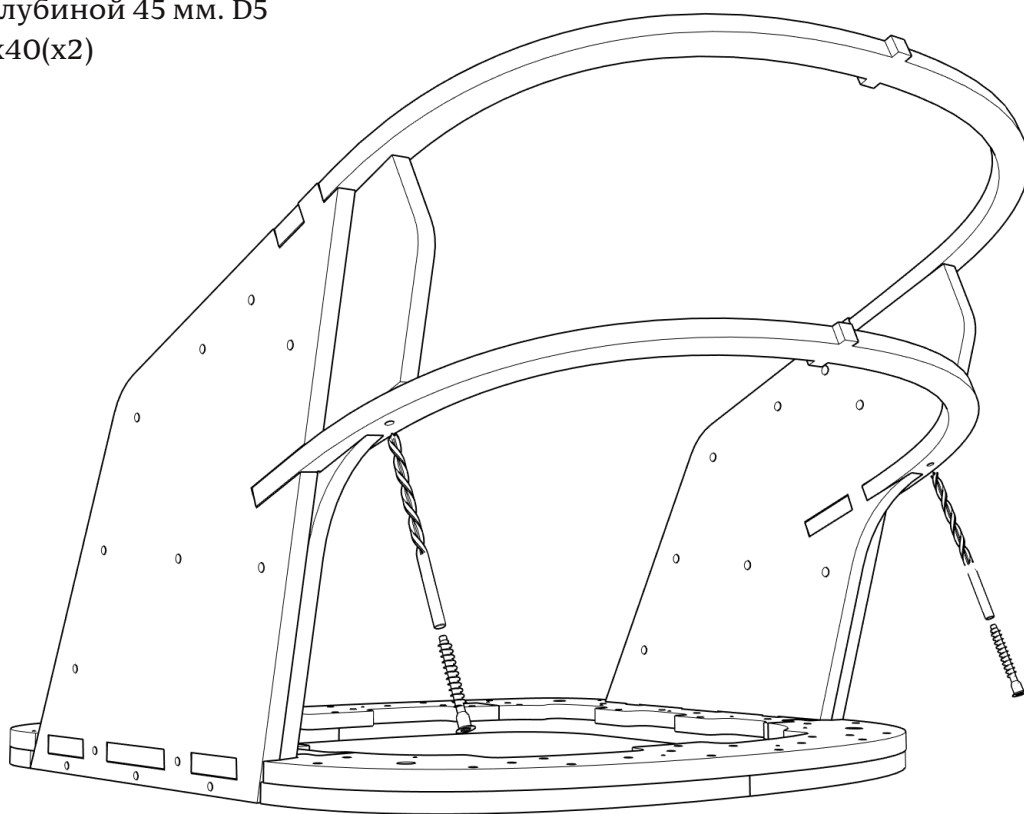


сверления глубиной 65 мм. D5
евровинт 7x60(х4)



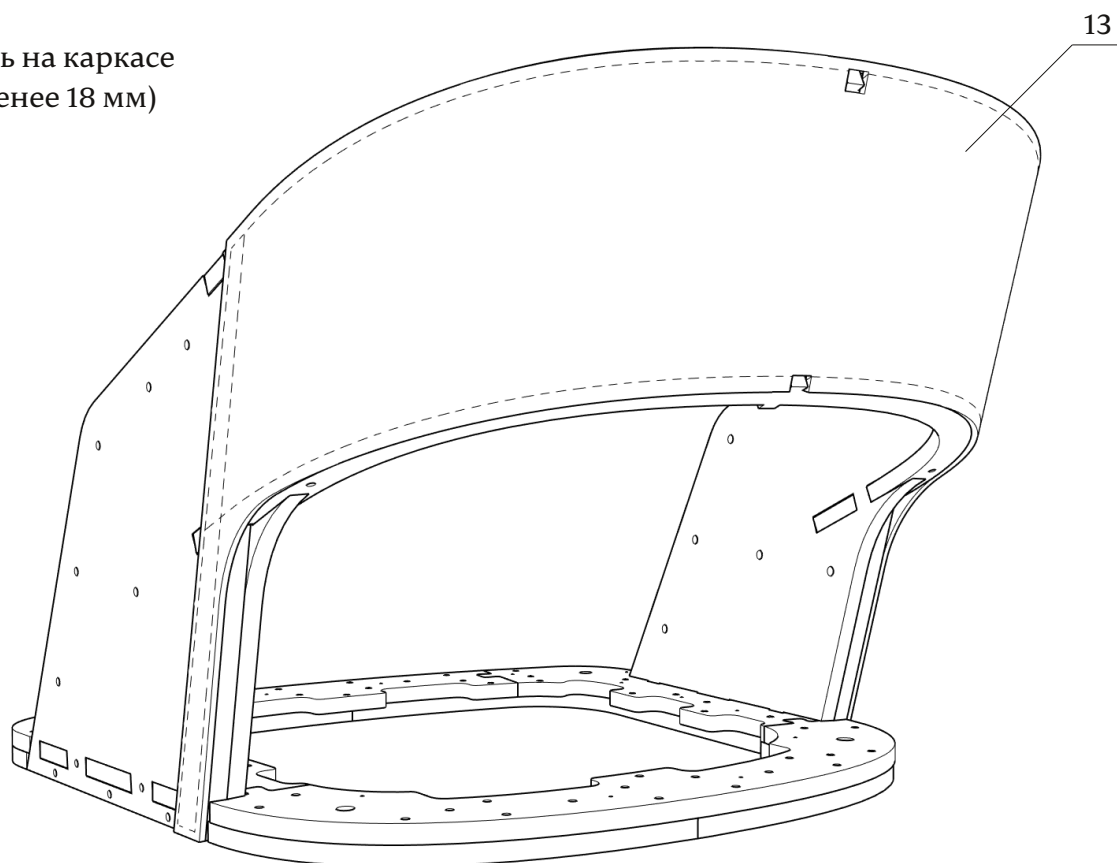
зафиксировать саморезами 3,5x45(х6),
предварительно засверливая отверстия
(в комплект не входят)

сверления глубиной 45 мм. D5
евровинт 7x40(x2)



Деталь: 13

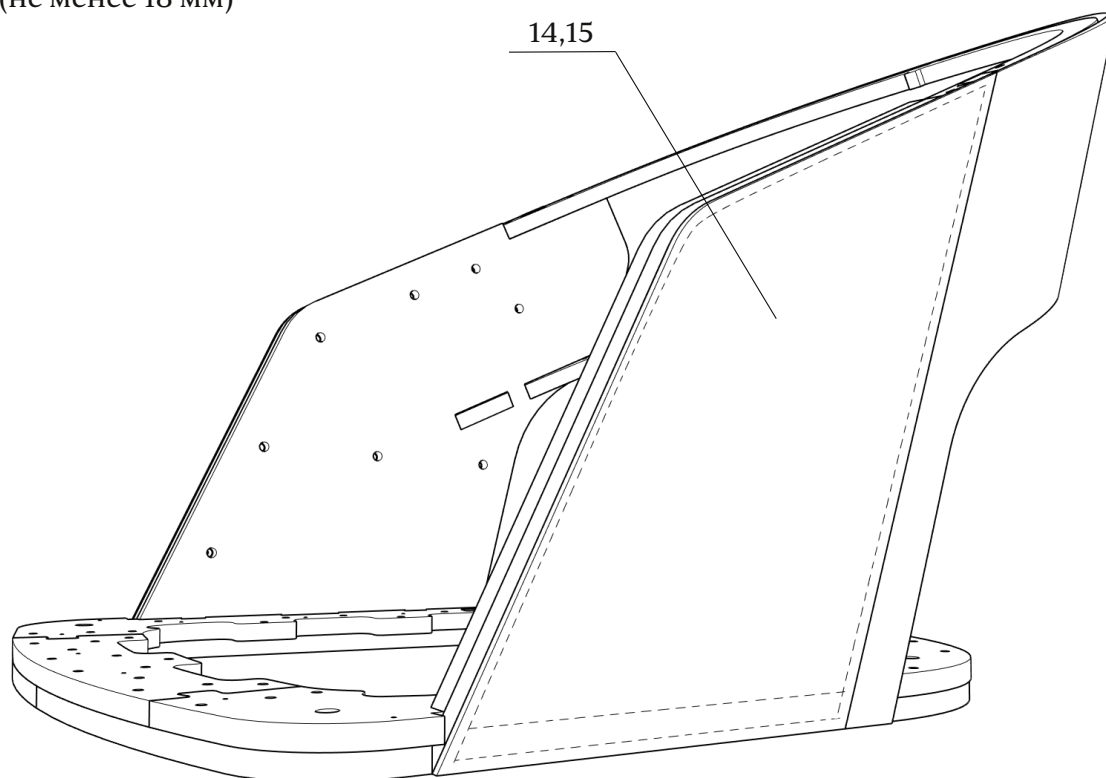
зафиксировать на каркасе
скобами (не менее 18 мм)



● При монтаже деталей толщиной 4 мм, настоятельно рекомендуется помещать их в ванну с горячей водой на 10-20 минут.

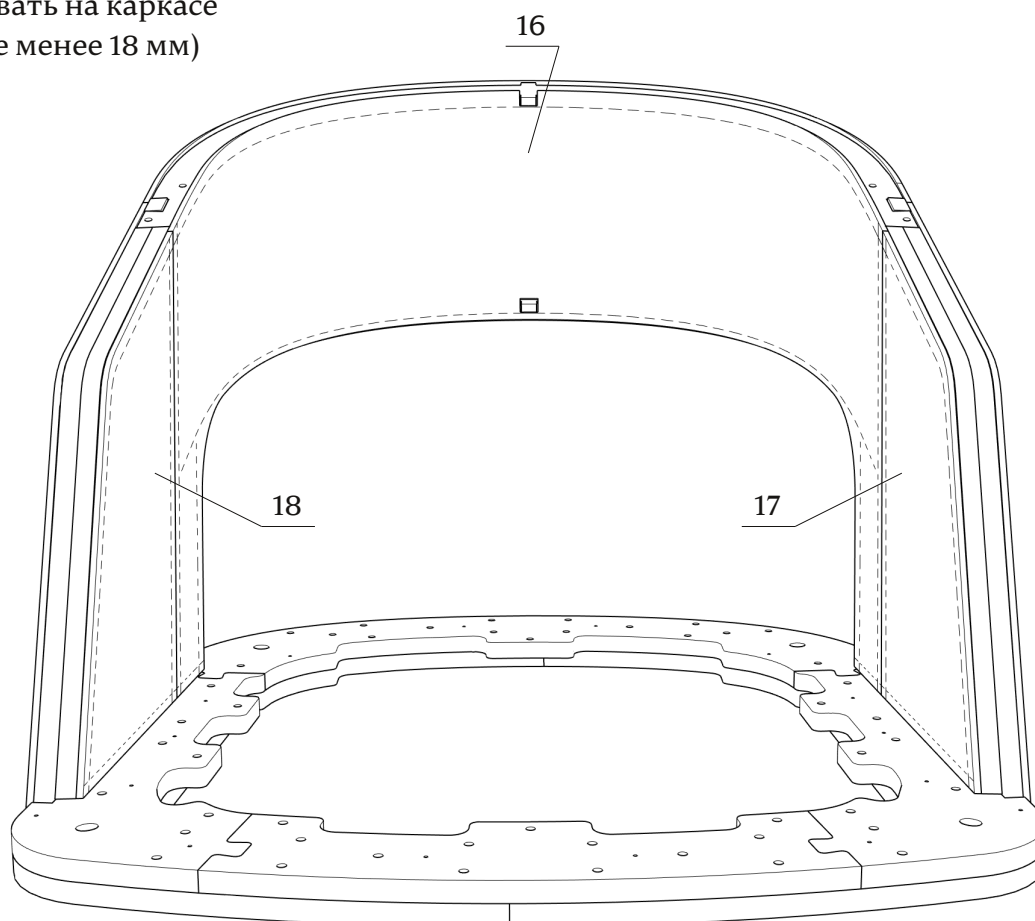
Детали: 14,15

зафиксировать на каркасе
скобами (не менее 18 мм)



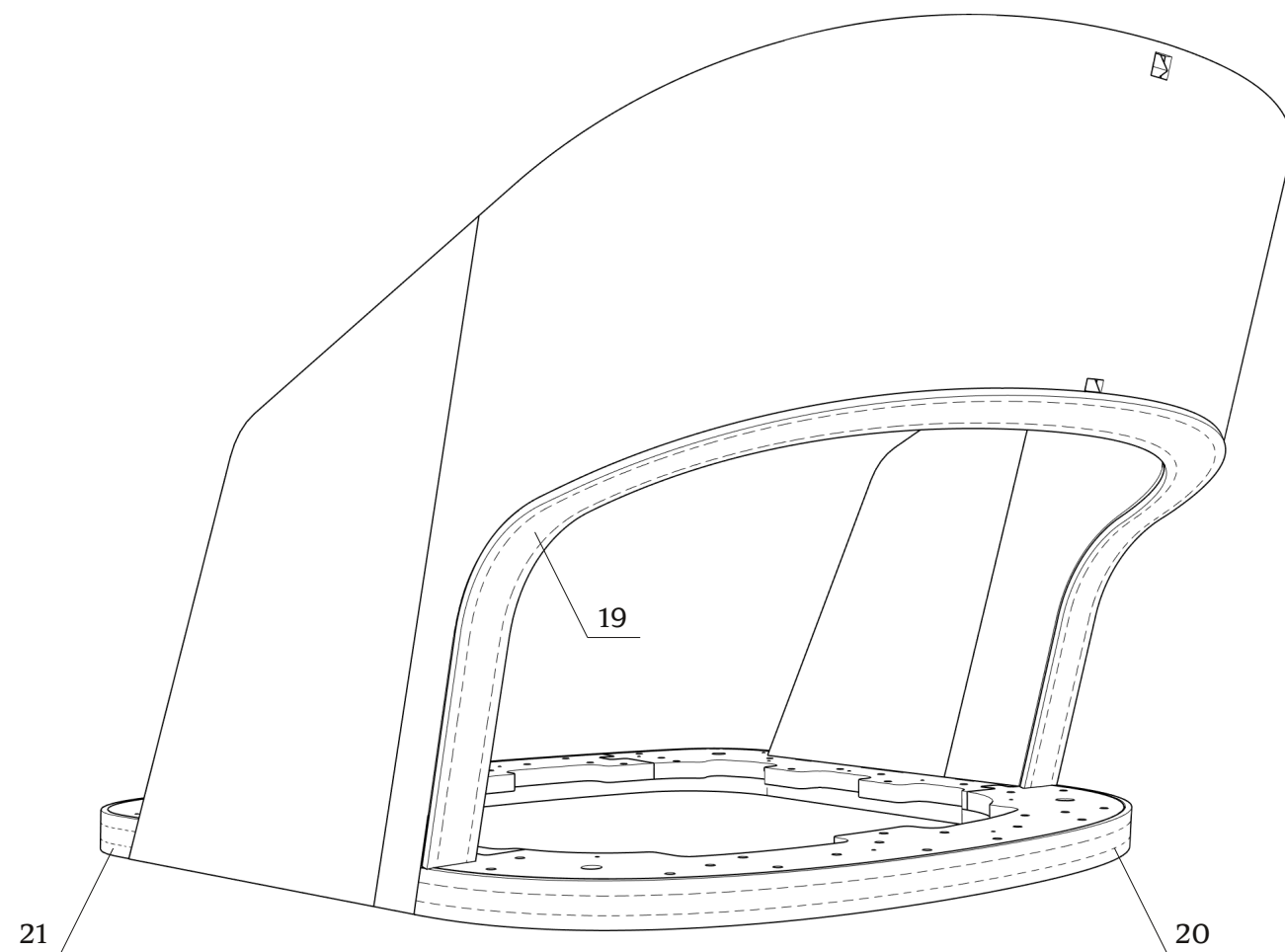
Детали: 16-18

зафиксировать на каркасе
скобами (не менее 18 мм)

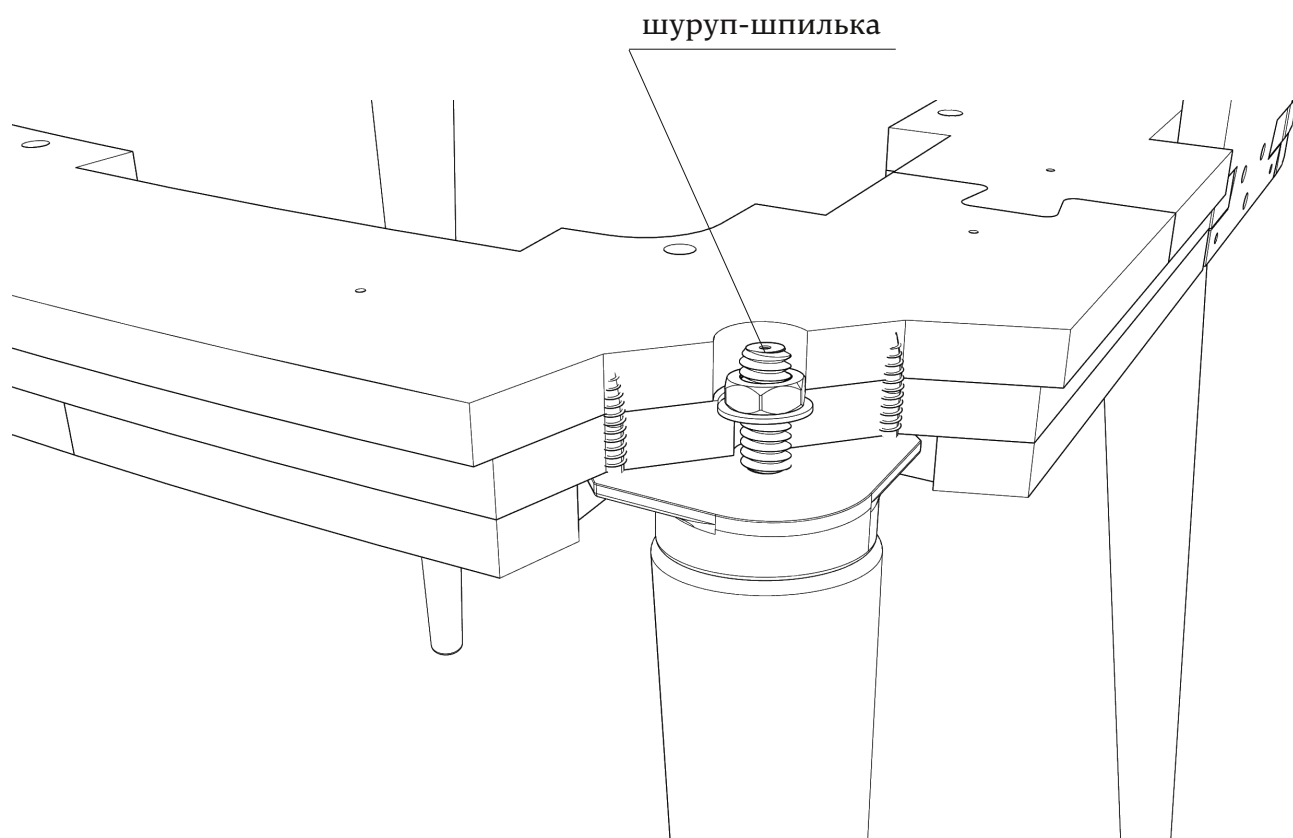


Деталь: 19-21

зафиксировать на каркасе
скобами (не менее 18 мм)



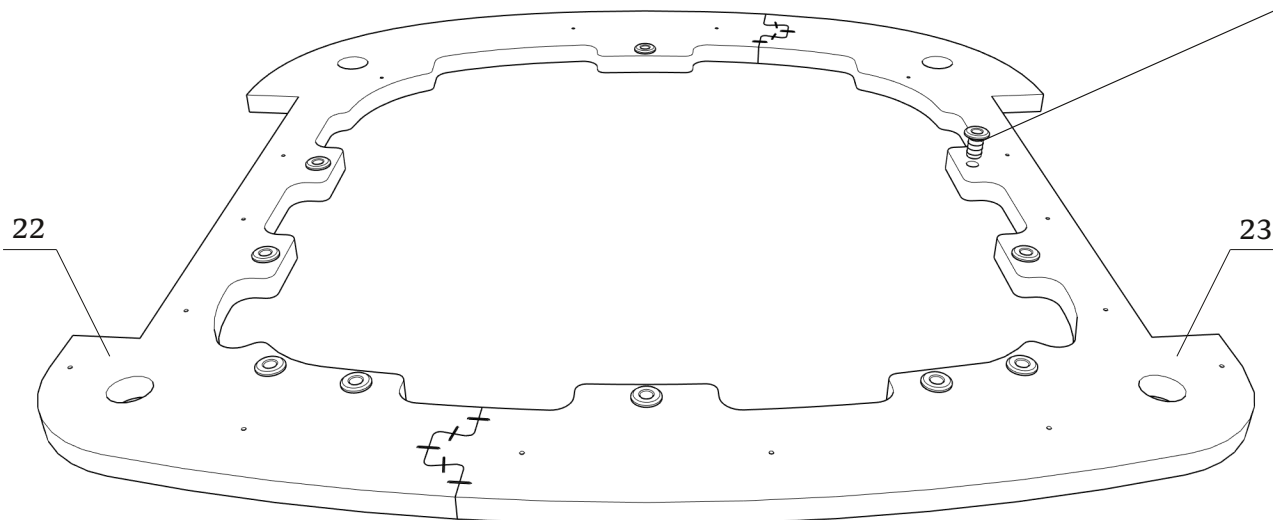
Вариант установки ножек



Детали: 22,23

зафиксировать на каркасе
скобами (не менее 18 мм)

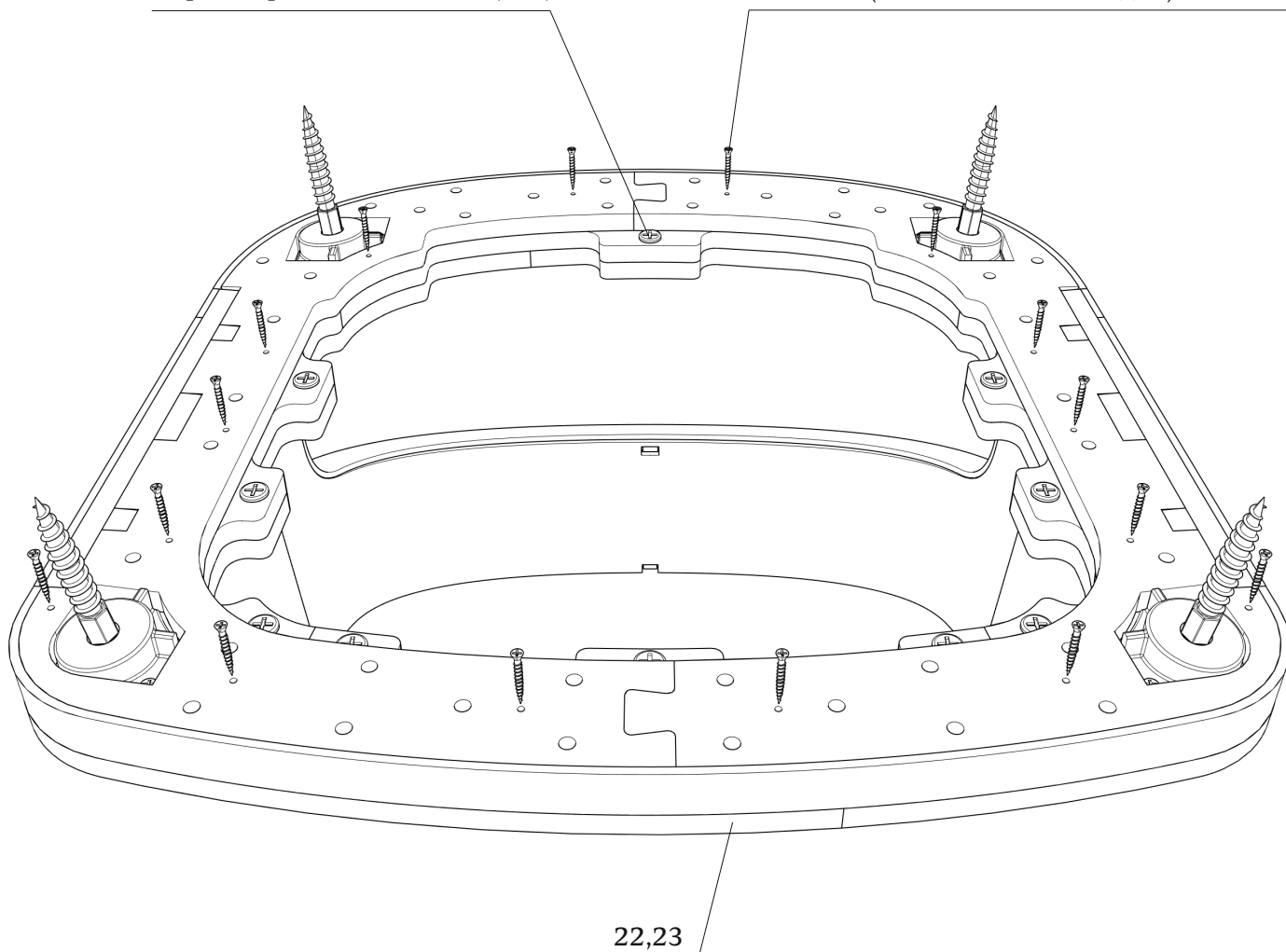
установить стяжки (x10)
зафиксировать клеем



● Основание сиденья (детали 22 и 23) устанавливать полностью
подготовленным и частично обтянутым.

зафиксировать винтами (x10)

зафиксировать саморезами 3.5x35(x16)
(в комплект не входят)



Габаритные размеры каркаса стула Loom

