

Инструкция по сборке каркаса стула Duo



Комплект поставки:

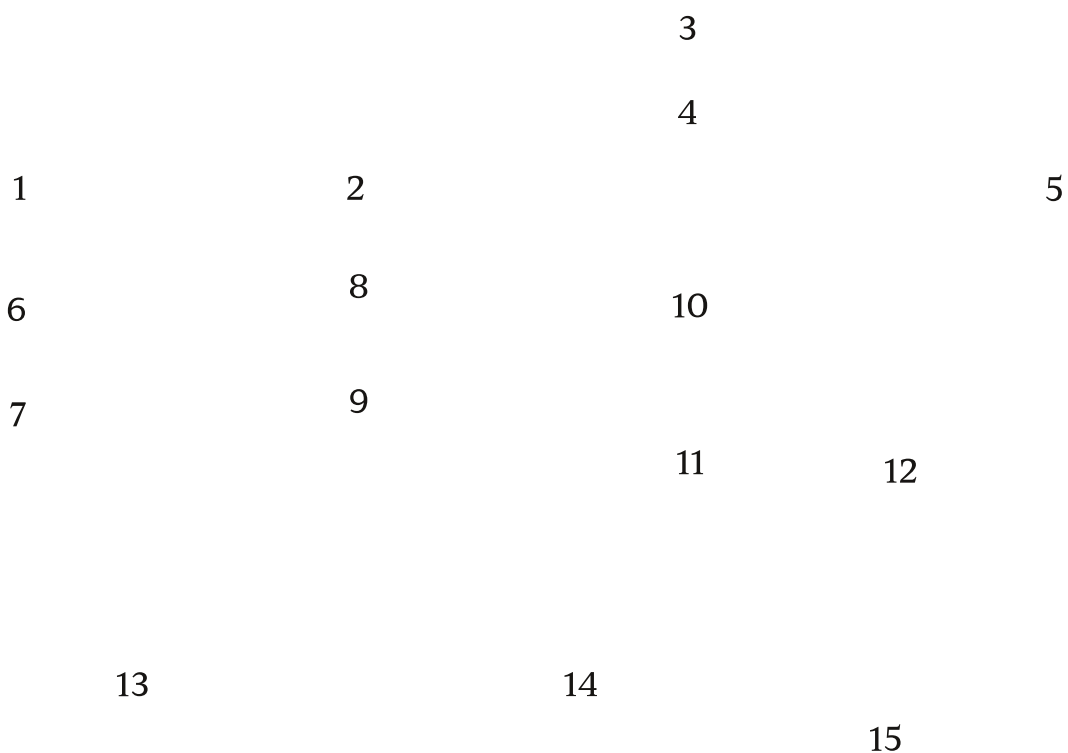
10 деталей толщиной 12 мм

ВИНТ-стяжка(х23)

4 детали толщиной 4 мм

комплект ножек (по согласованию с заказчиком)

деталь 15- по согласованию с заказчиком



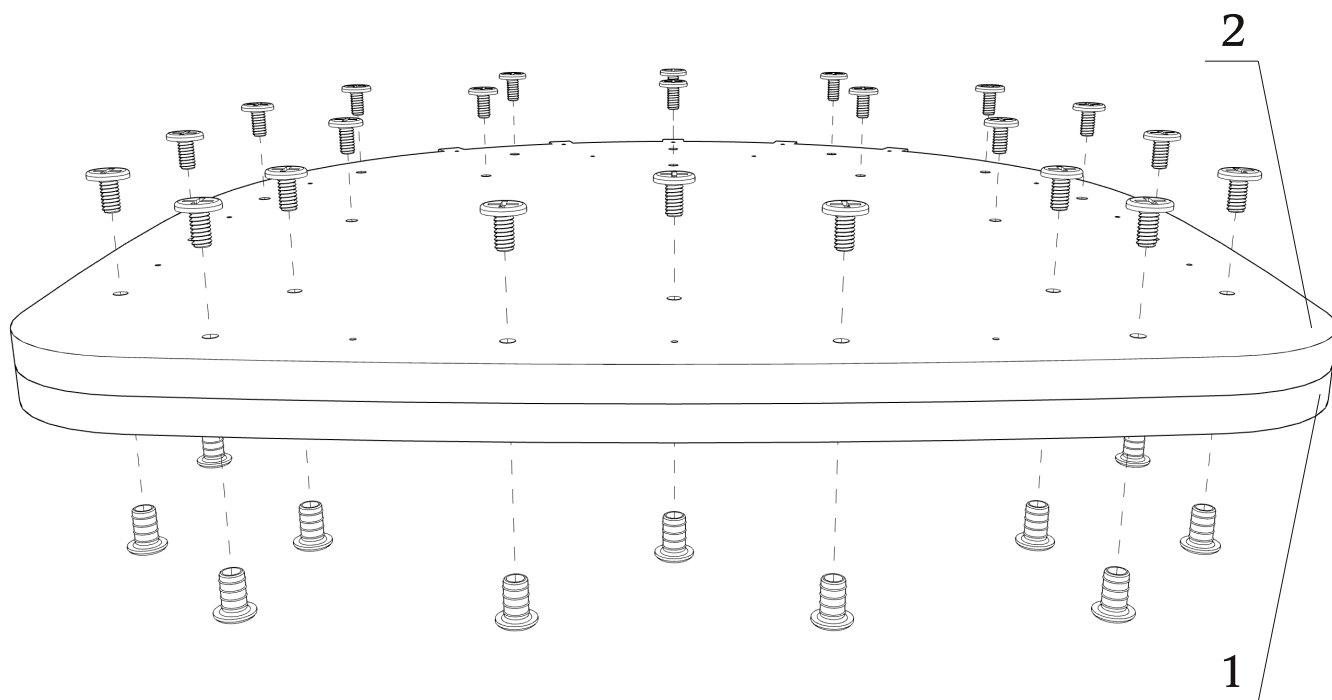
● При монтаже деталей толщиной 4 мм, настоятельно рекомендуется помещать их в ванну с горячей водой на 10-20 минут.

● Рекомендуем применять клей на сопрягаемых поверхностях

При засверливании деталей обращайтесь внимание на направление оси сверления- держитесь в габаритах детали!

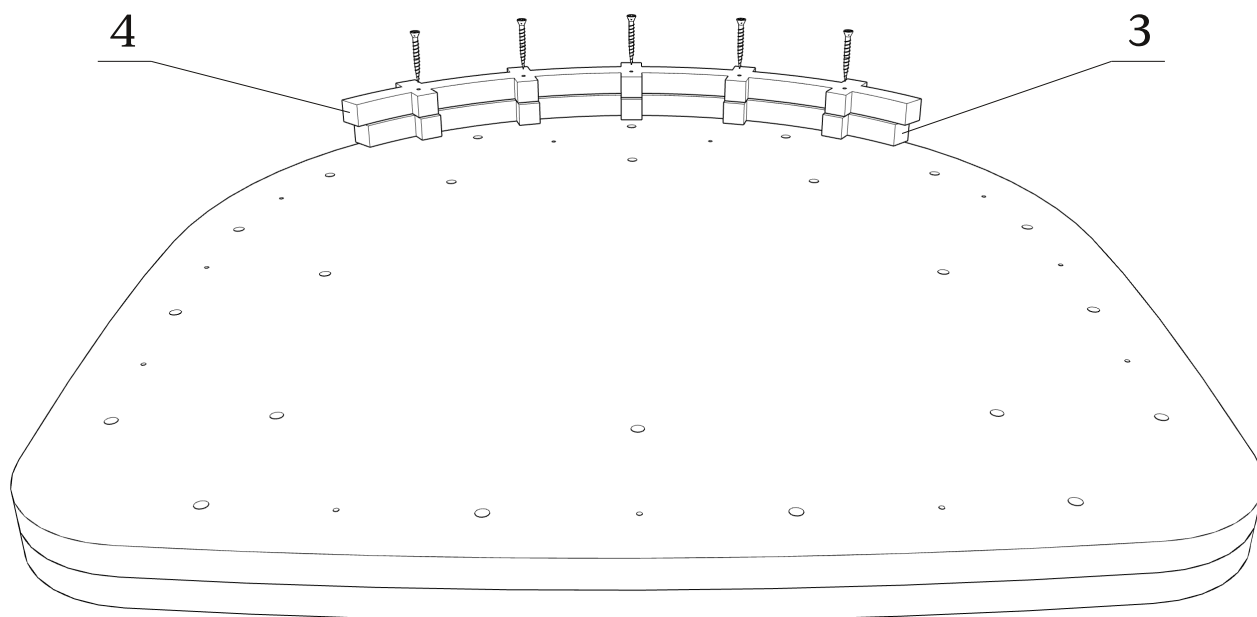
Детали: 1, 2

зафиксировать винт-стяжками (x23)

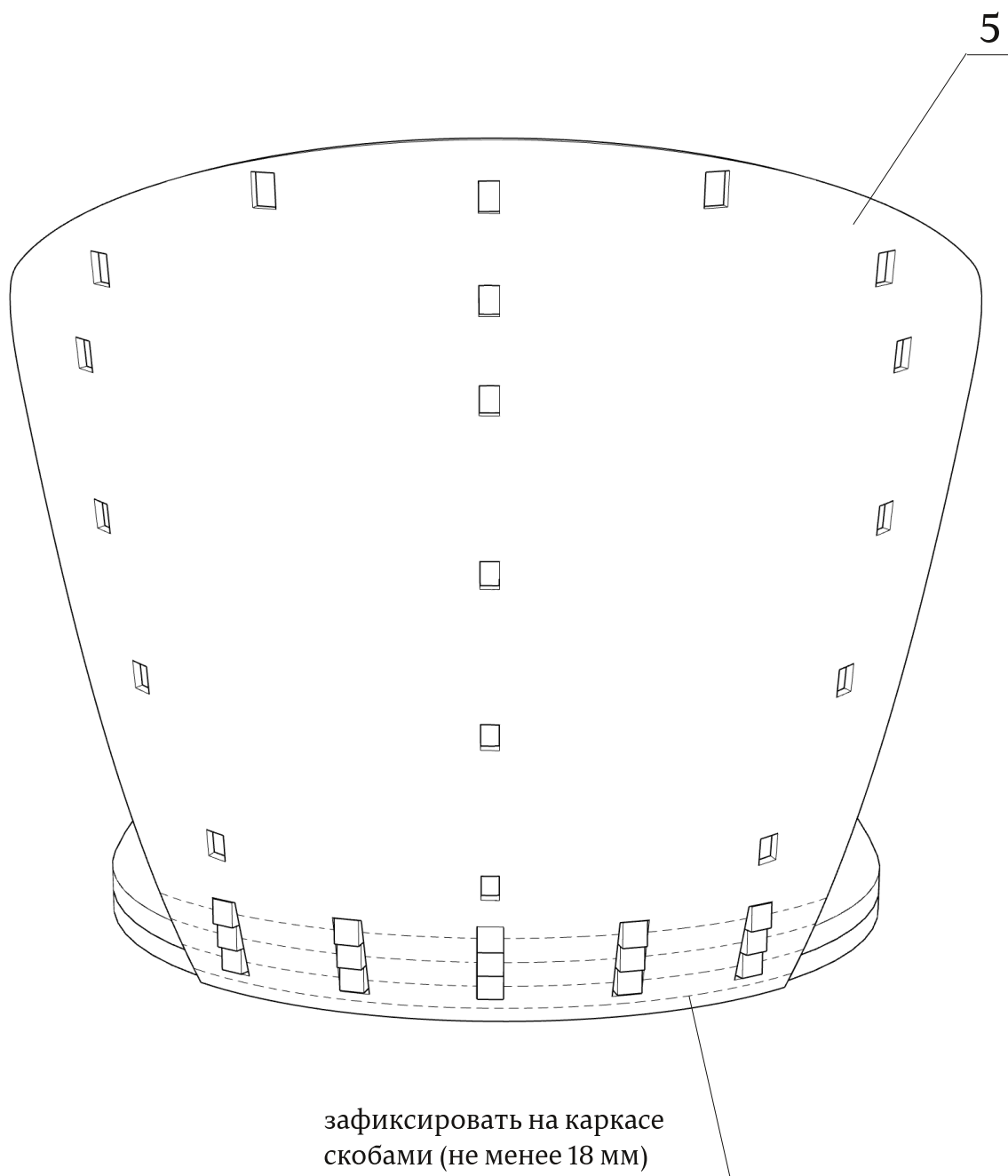


Детали: 3, 4

зафиксировать саморезами 3,5x35 (x5)
(в комплект не входят)

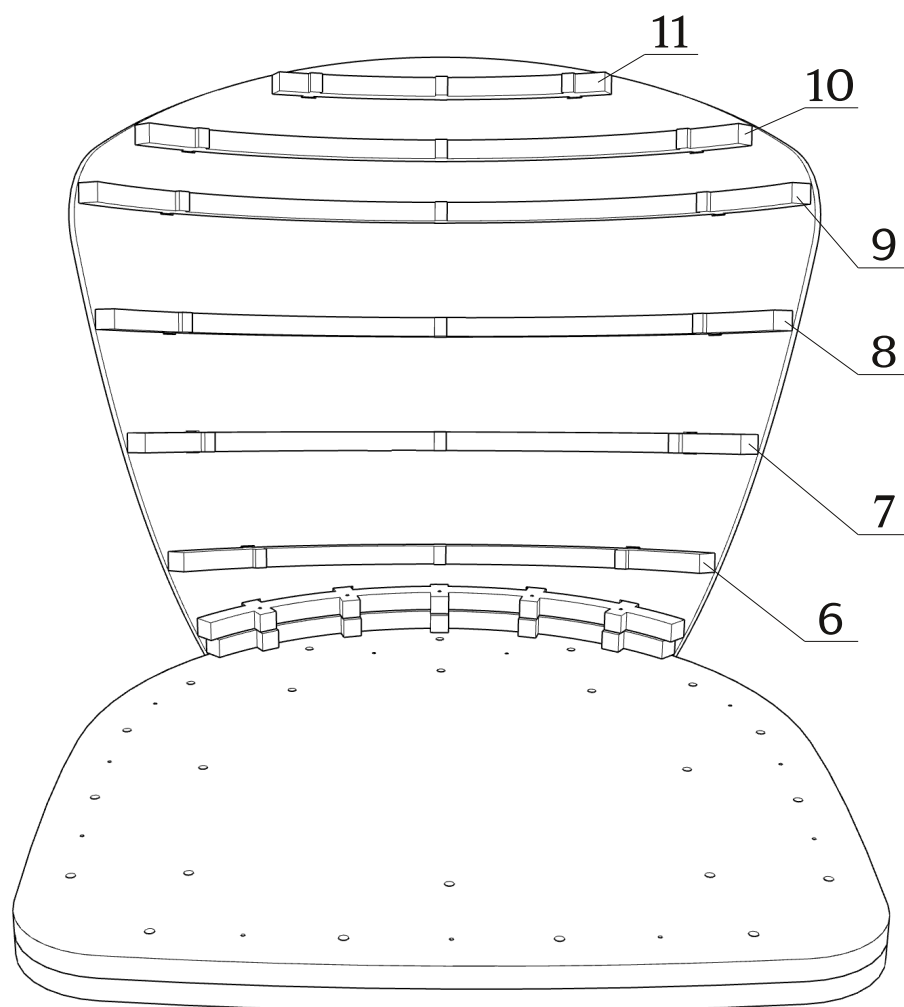


Детали: 5

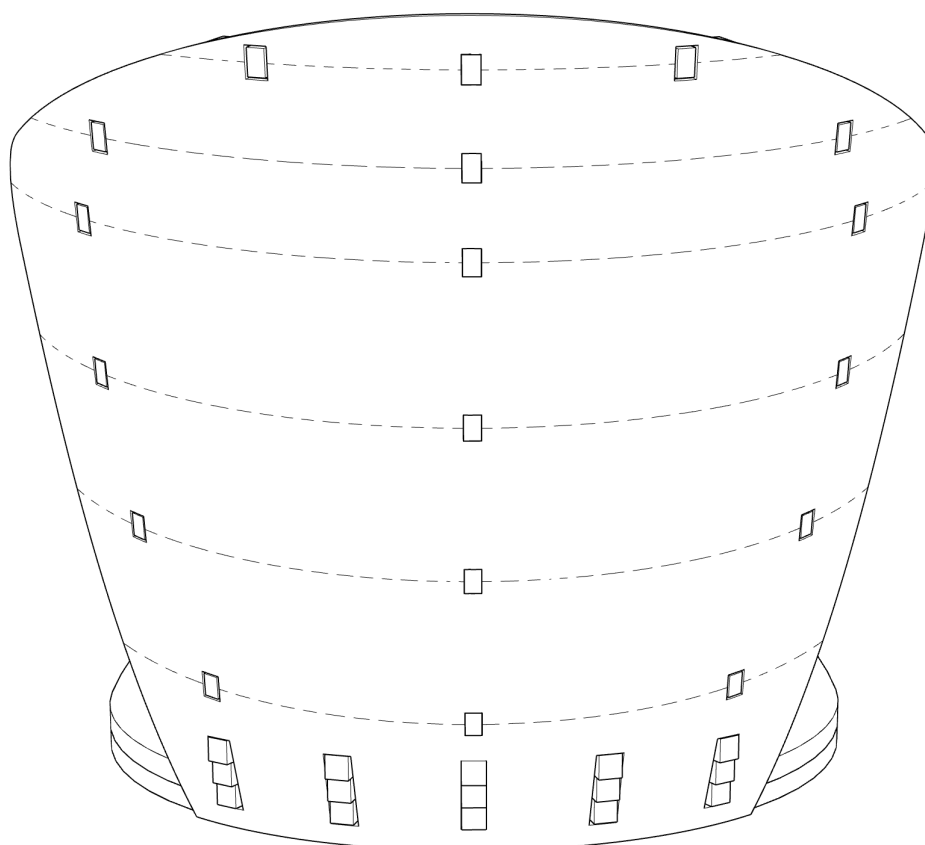


- При монтаже деталей толщиной 4 мм, настоятельно рекомендуется помещать их в ванну с горячей водой на 10-20 минут.

Детали: 6-11

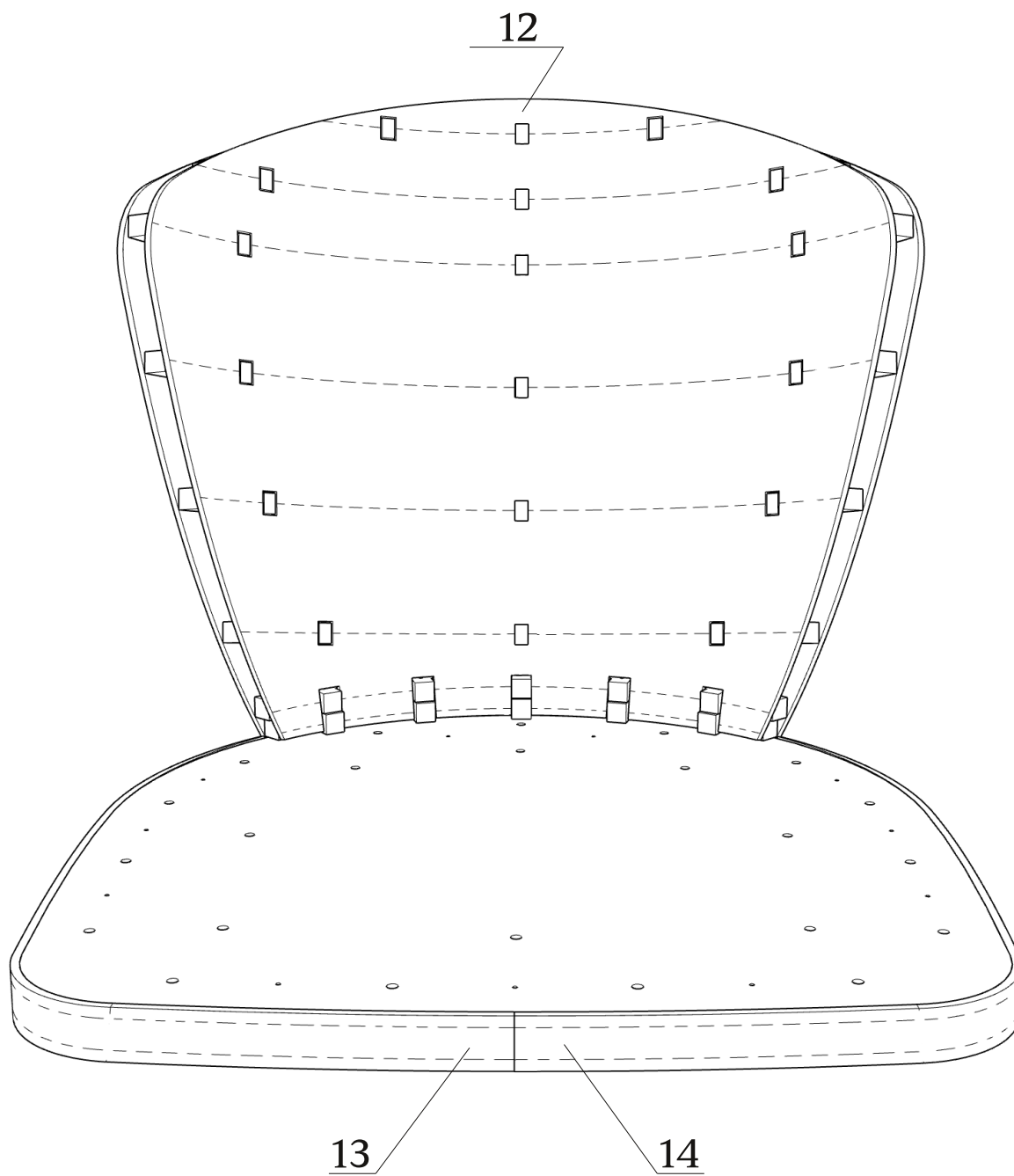


зафиксировать на каркасе
скобами 16 мм

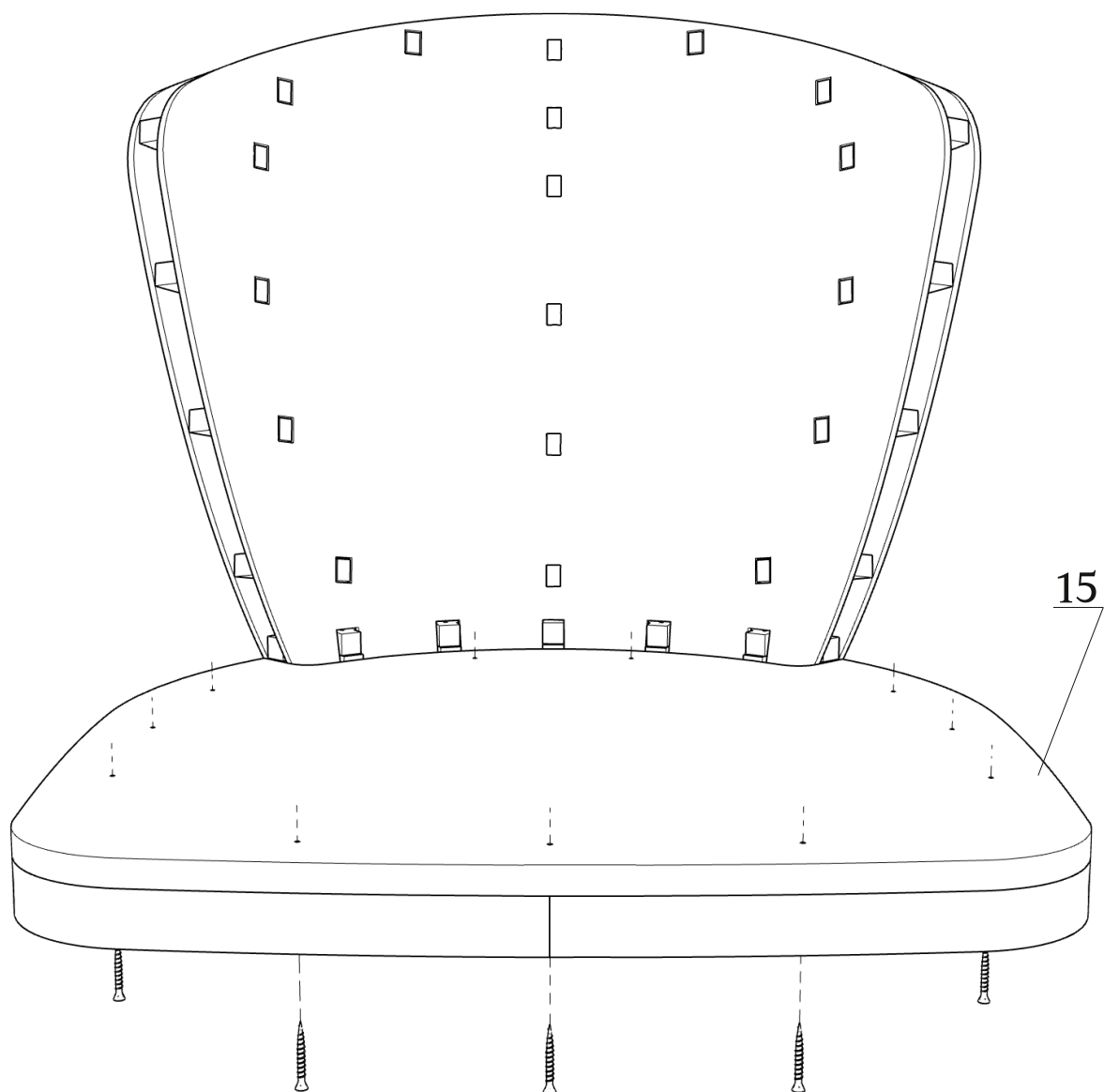


Детали: 12-14

зафиксировать на каркасе
скобами 16 мм



Детали: 15



- Основание сиденья (деталь 15) устанавливать полностью подготовленным и частично обтянутым.

Габаритные размеры каркаса стула Duo

