

Инструкция по сборке каркаса стула Green

---



---

Комплект поставки:

47 деталей толщиной 12 мм

7 деталей толщиной 4 мм

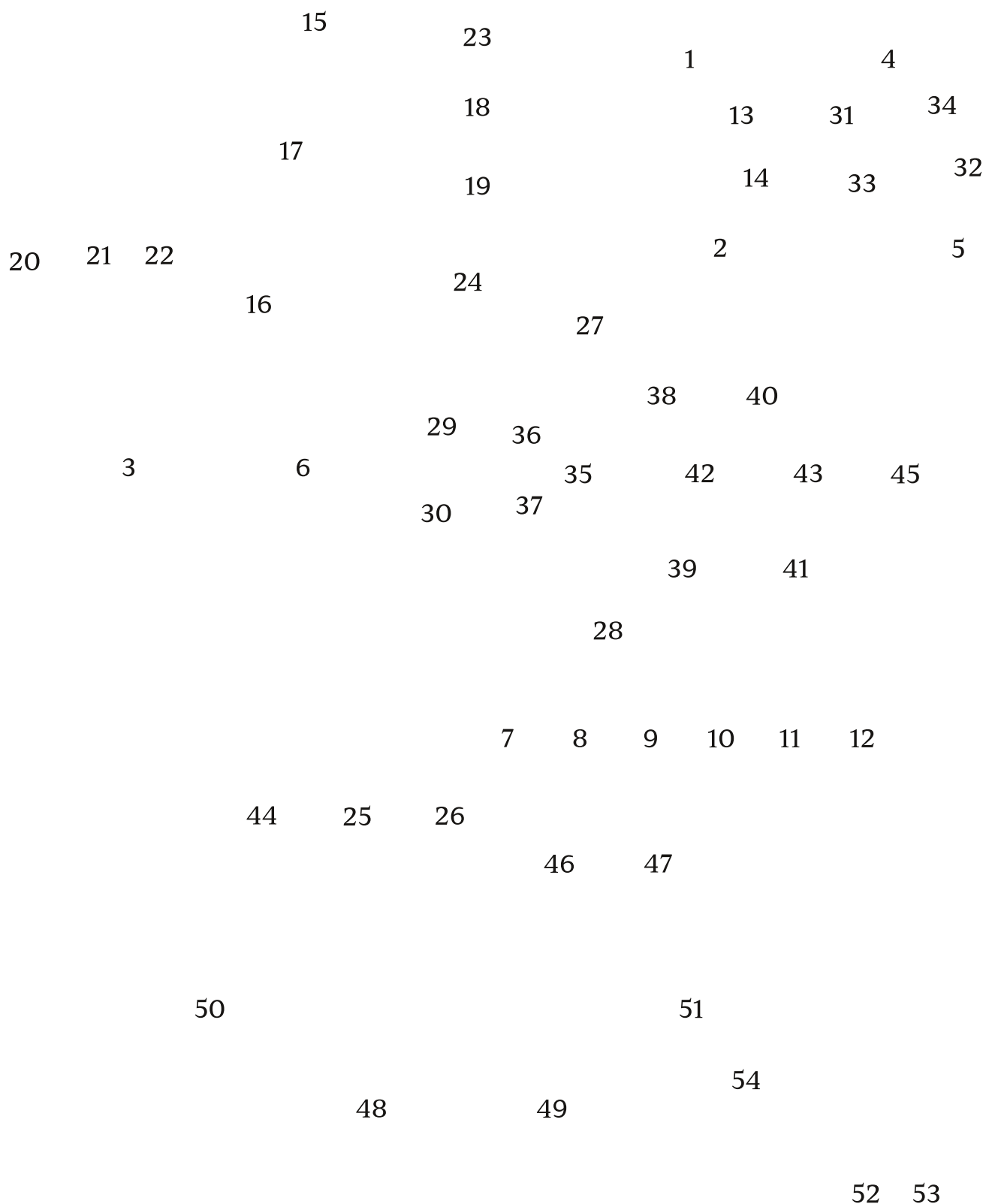
4 ножки (по согласованию с заказчиком)

евровинт 7x70(x4)

евровинт 7x60(x22)

евровинт 7x40(x15)

ВИНТ-СТЯЖКА (x4)



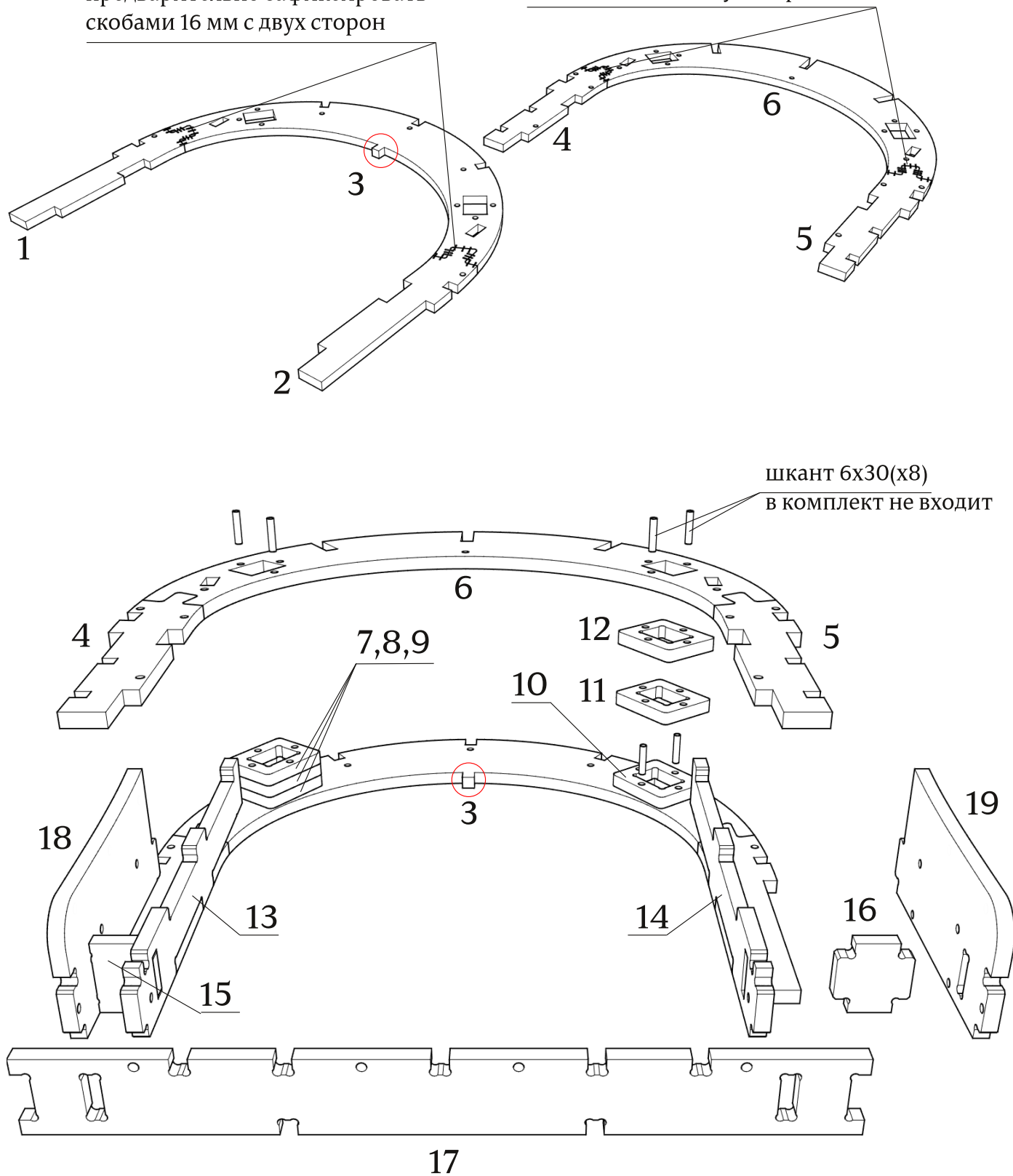
При засверливании деталей обращайтесь внимание на направление оси сверления- держитесь в габаритах детали!

---

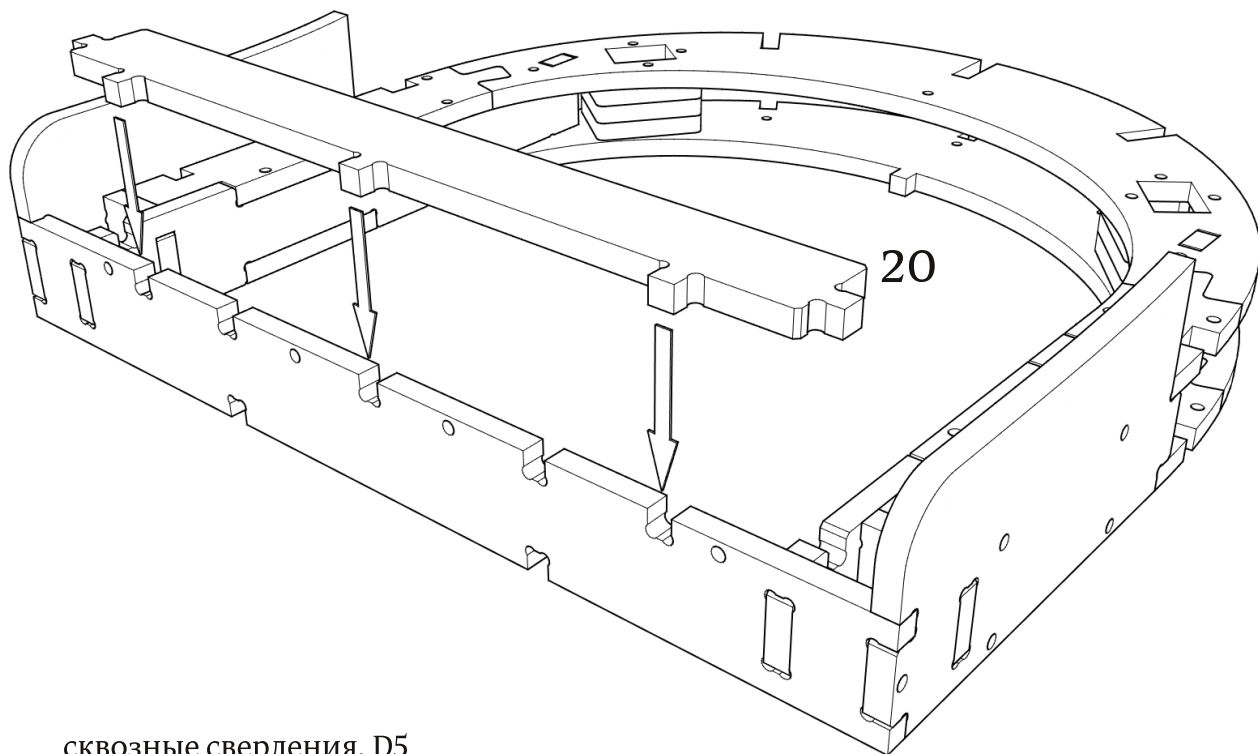
Детали: 1-19

предварительно зафиксировать  
скобами 16 мм с двух сторон

предварительно зафиксировать  
скобами 16 мм с двух сторон

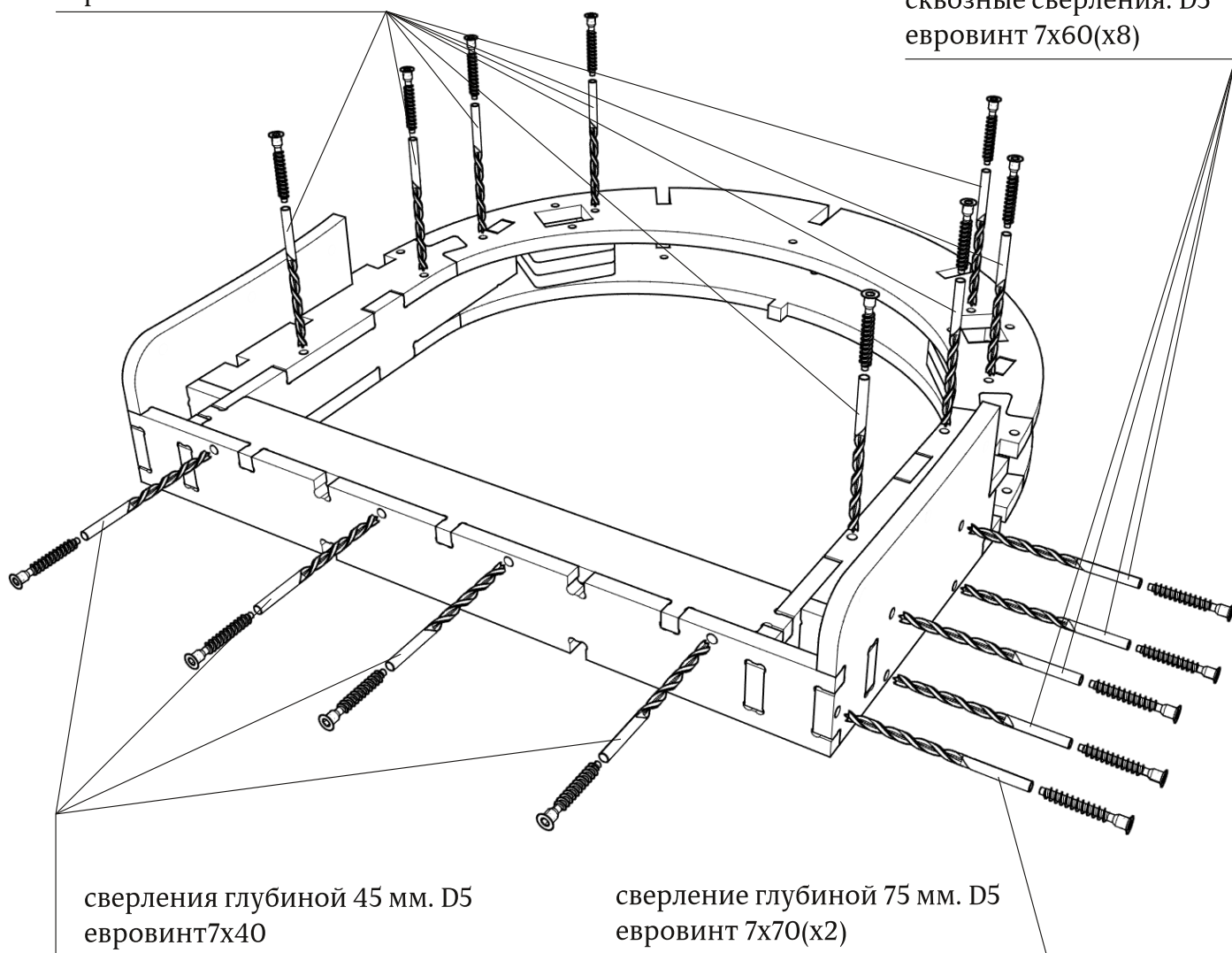


Детали: 20



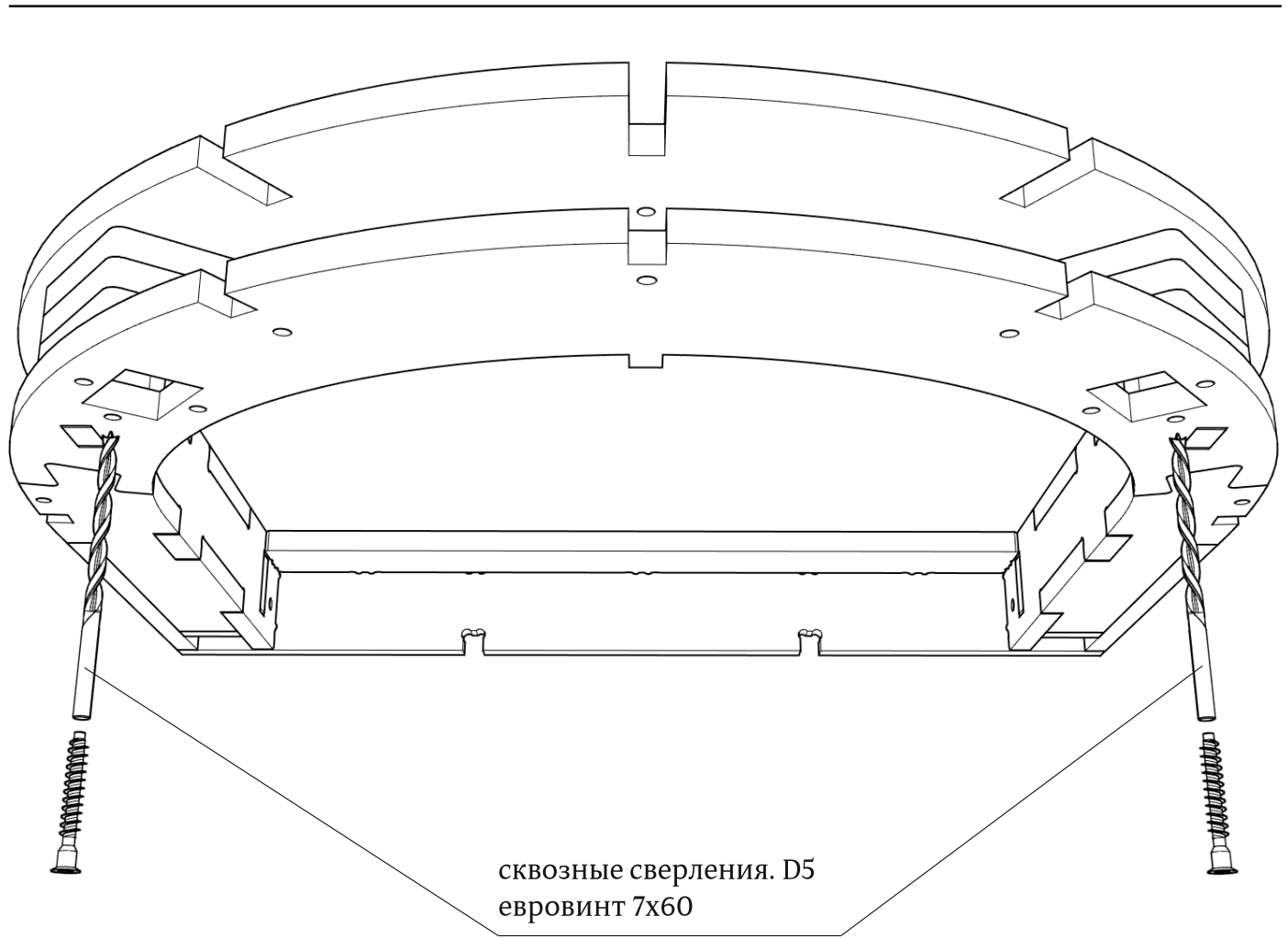
сквозные сверления. D5  
евровинт 7x60

сквозные сверления. D5  
евровинт 7x60(x8)

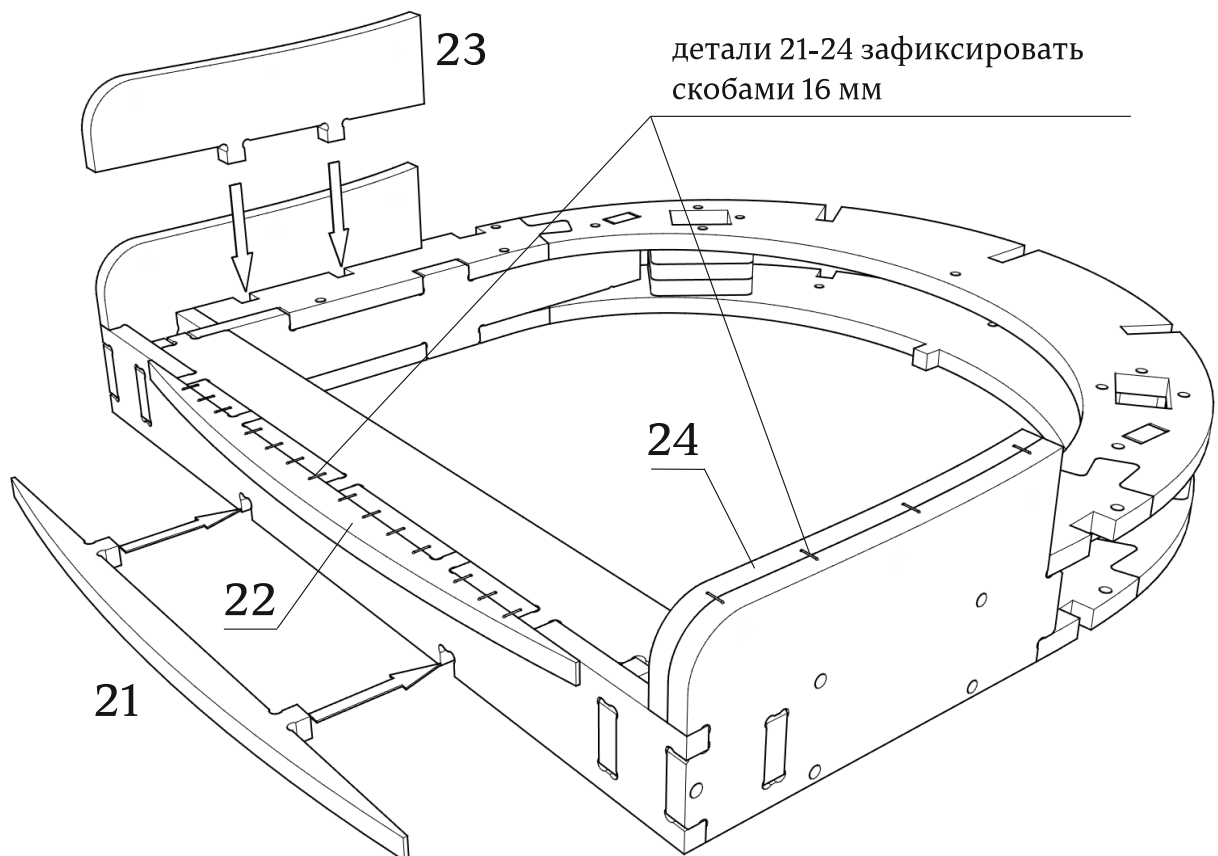


сверления глубиной 45 мм. D5  
евровинт 7x40

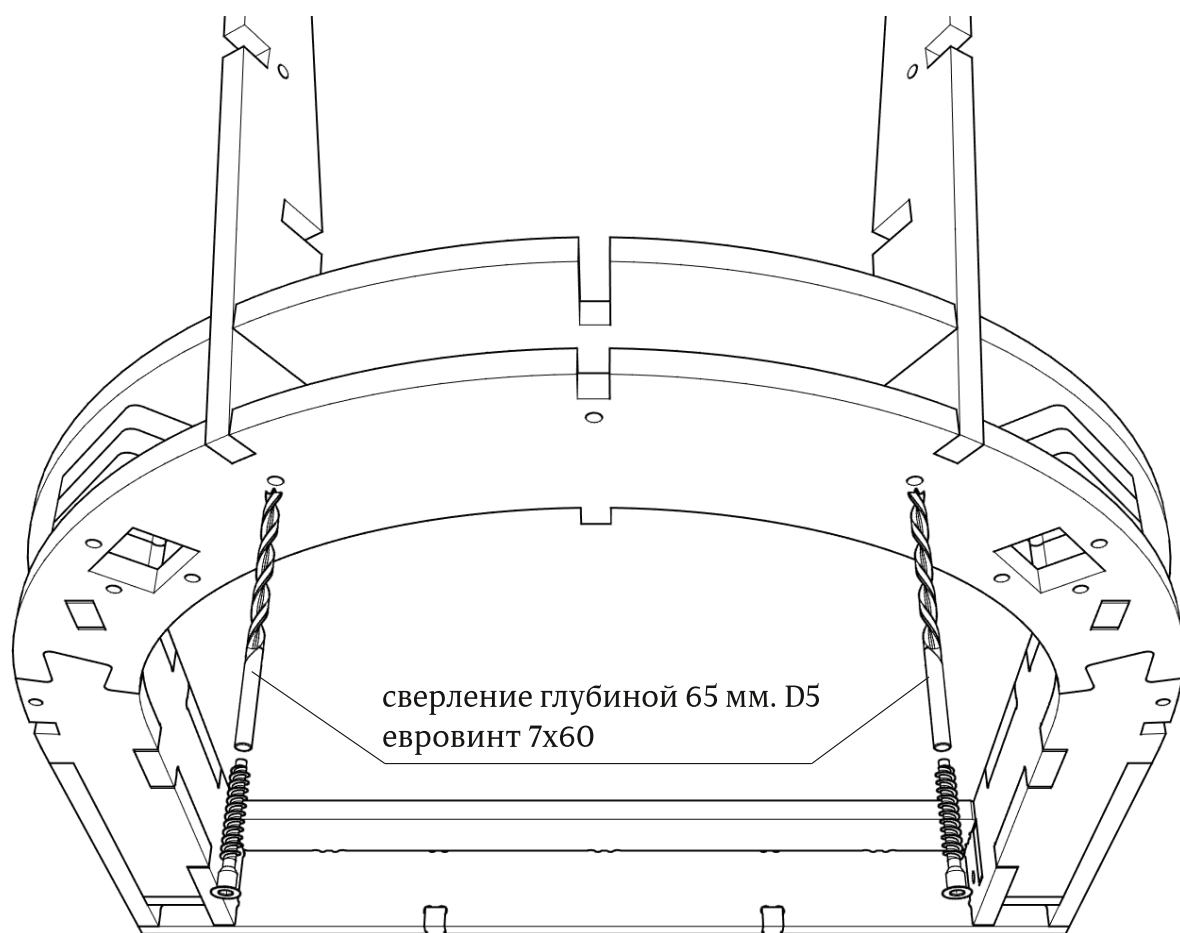
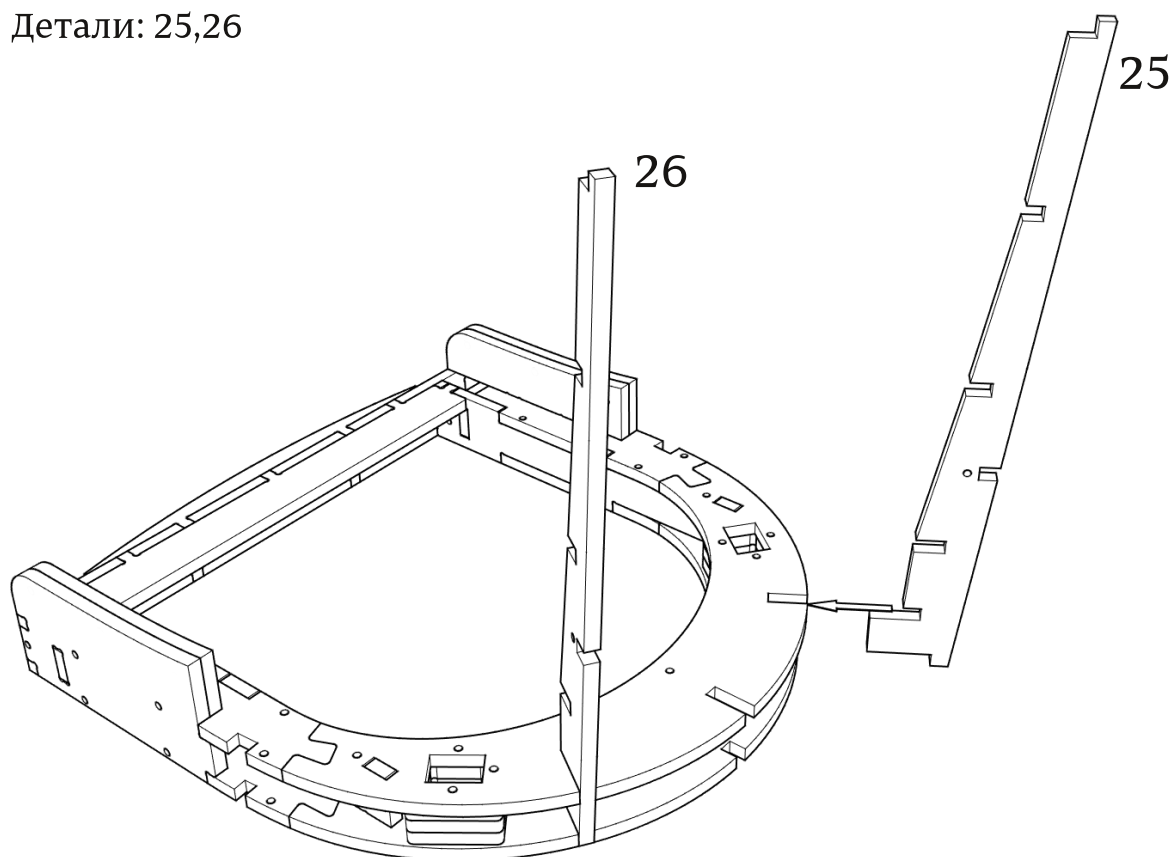
сверление глубиной 75 мм. D5  
евровинт 7x70(x2)



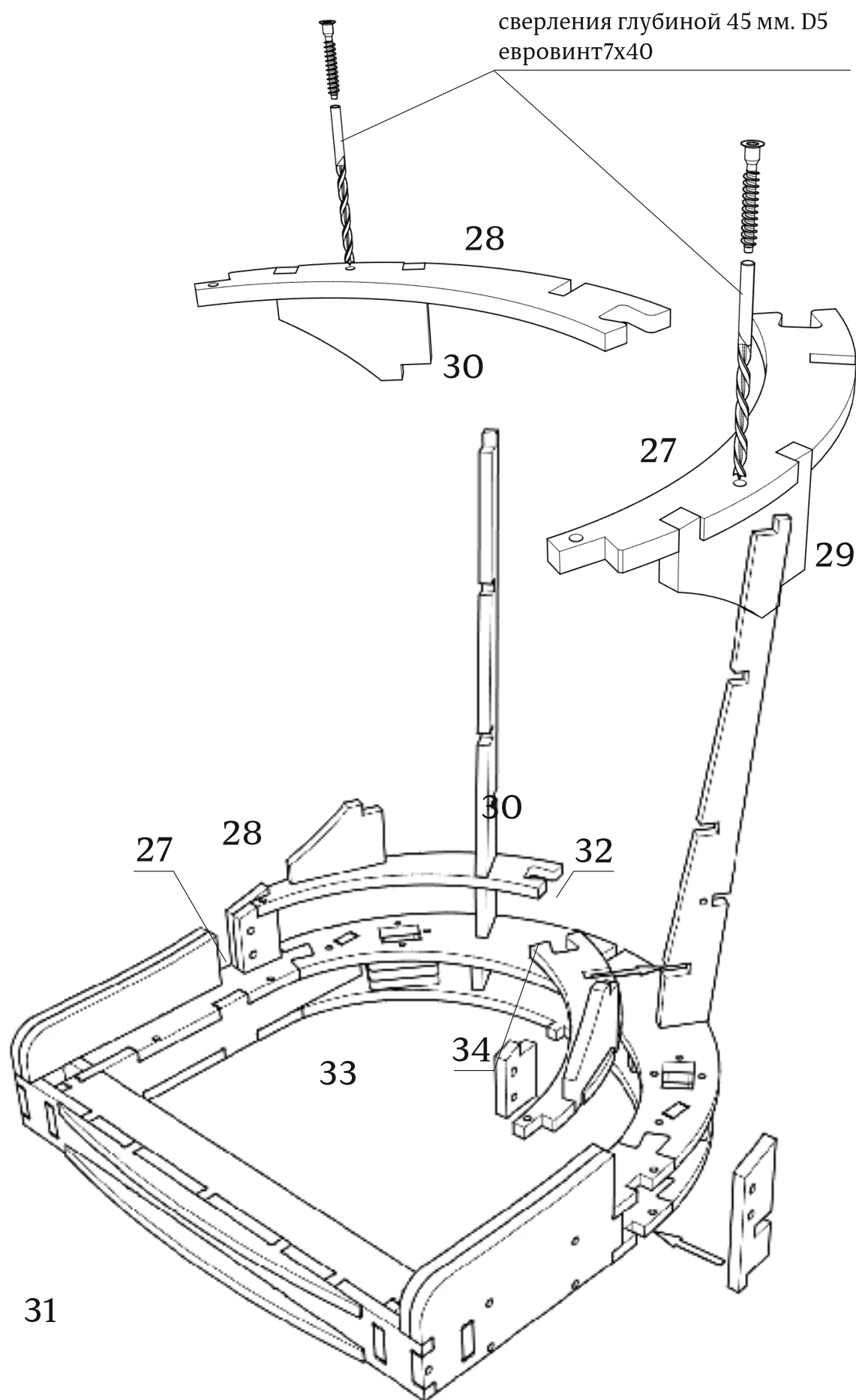
Детали: 21-24



Детали: 25,26



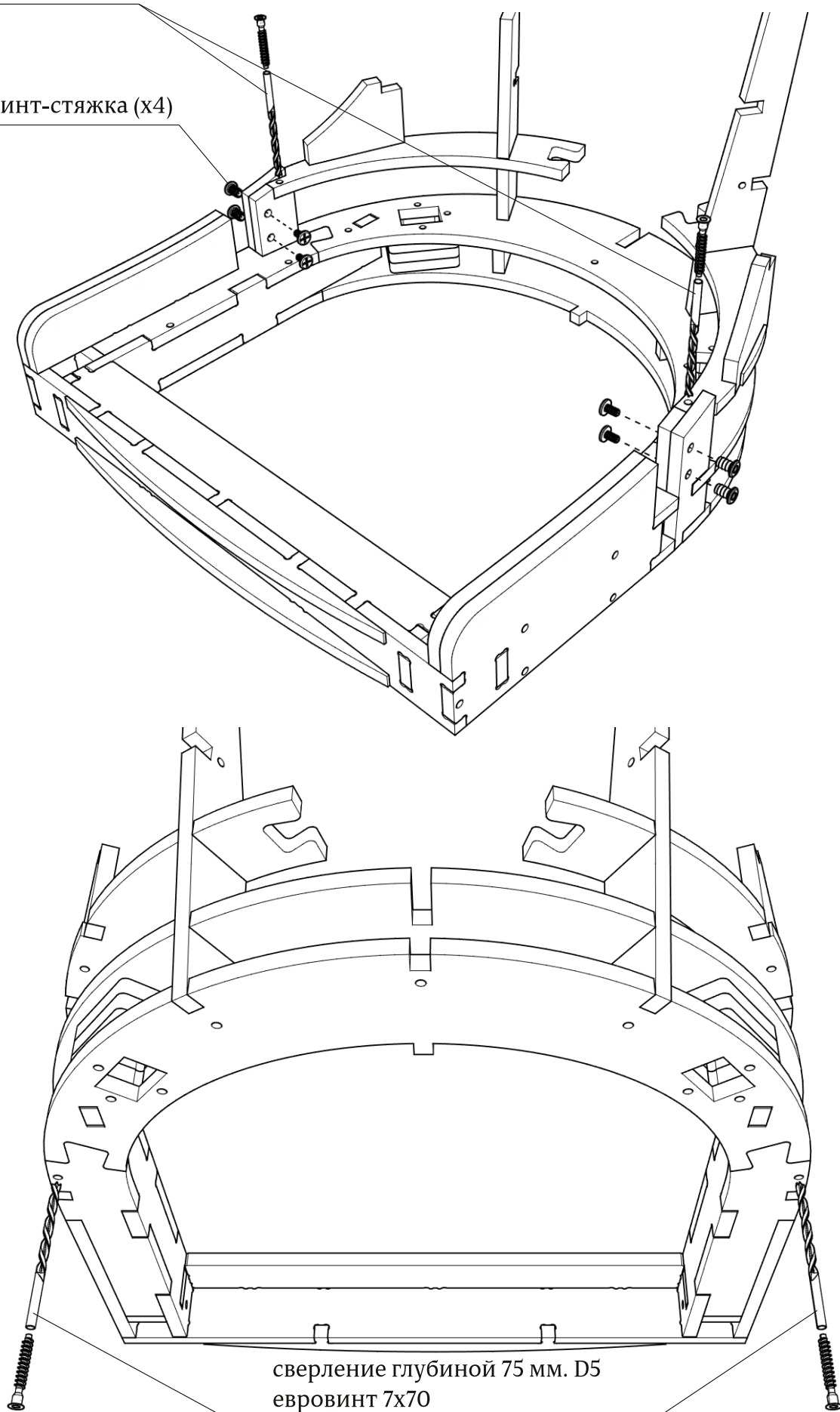
Детали: 27-34





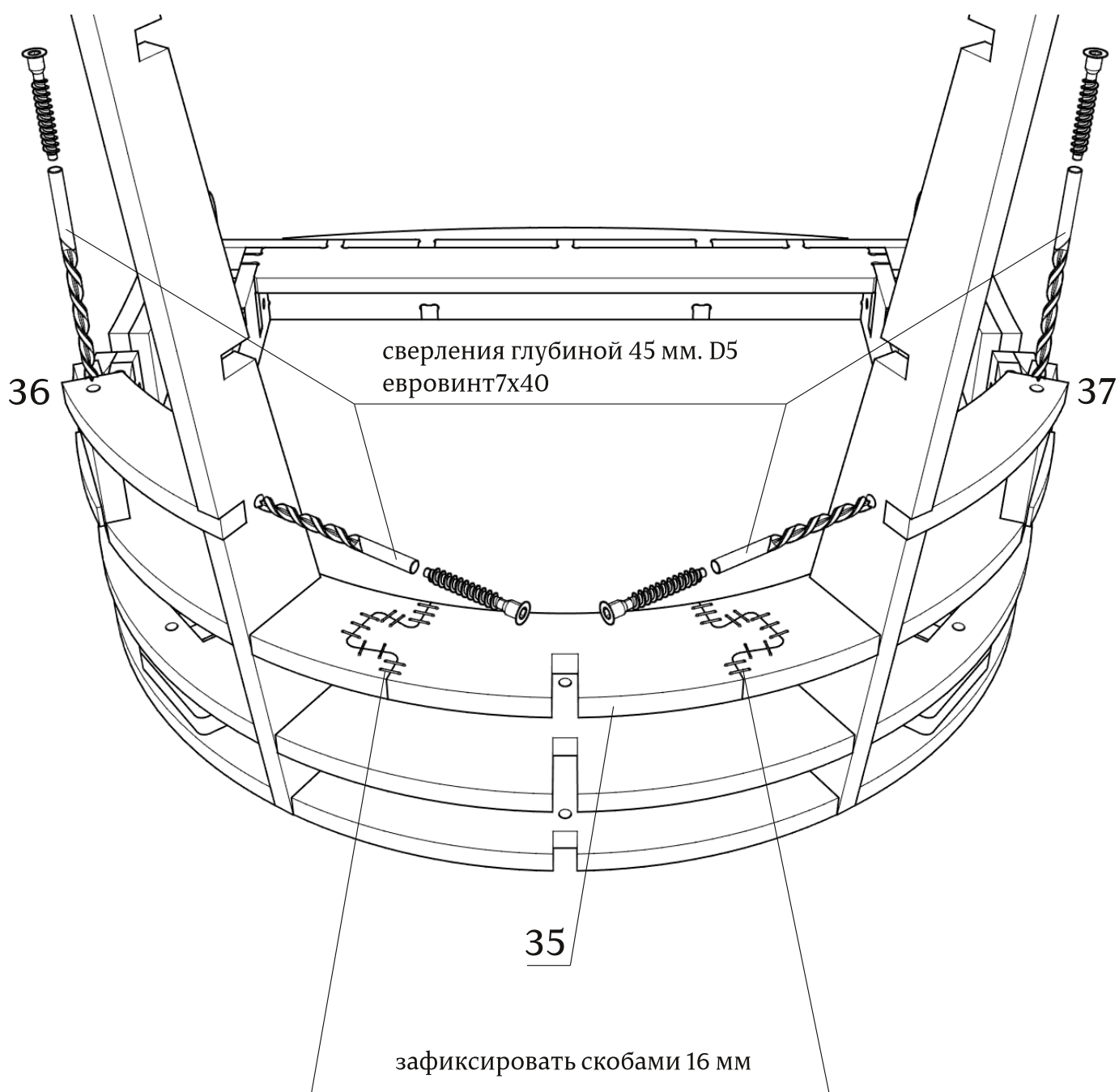
сверления глубиной 45 мм. D5  
евровинт 7x40

ВИНТ-СТЯЖКА (x4)

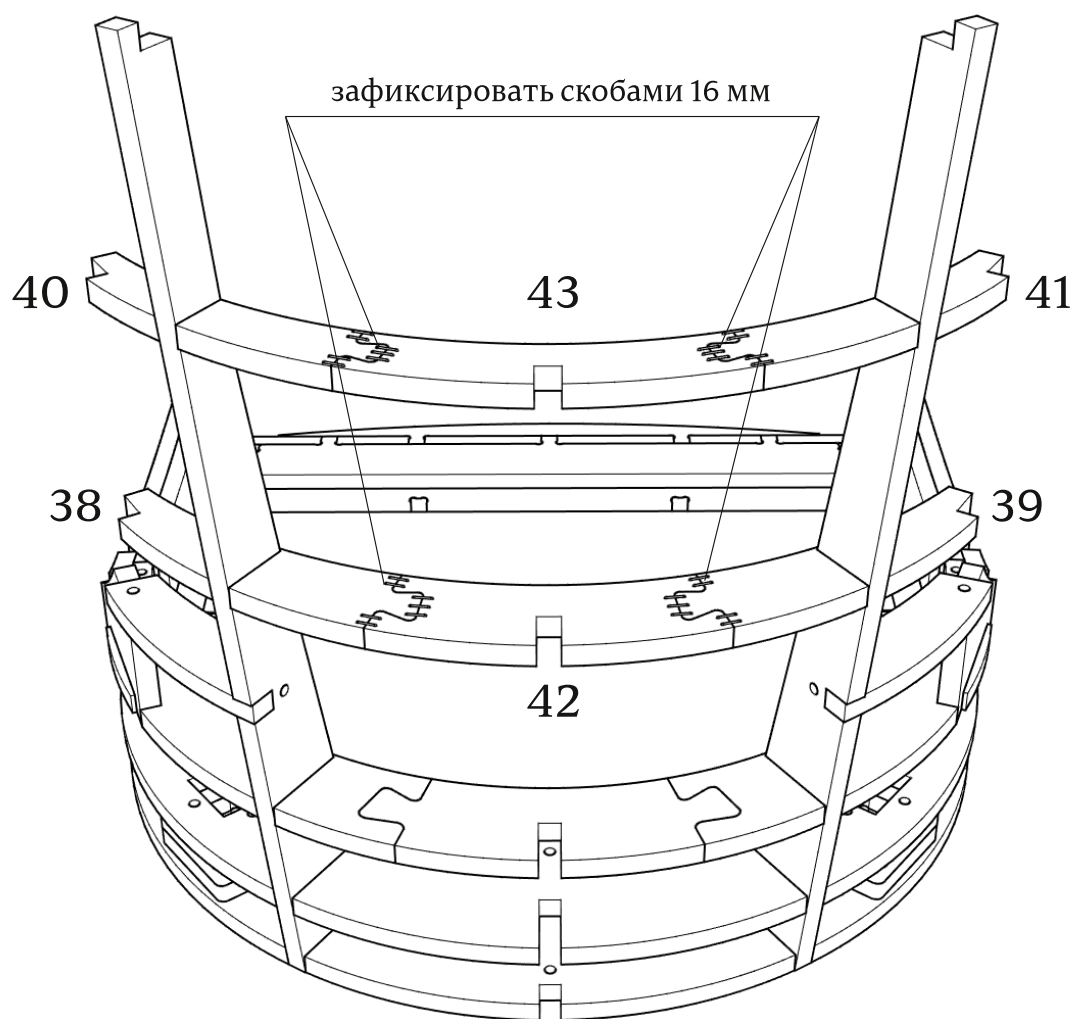




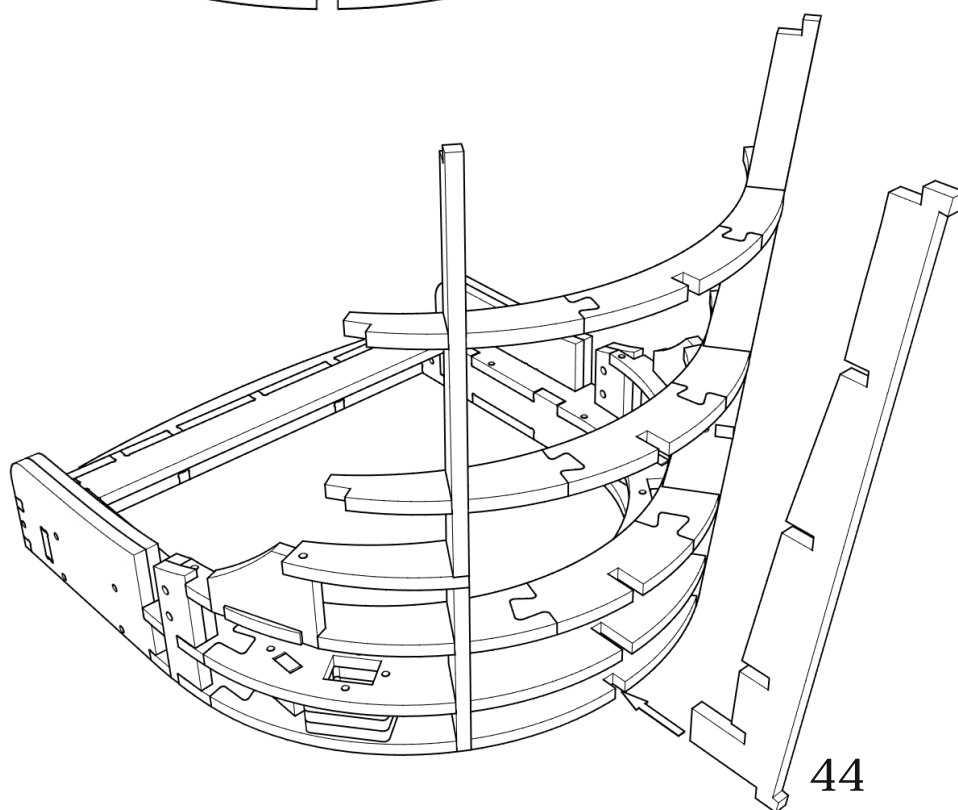
Детали: 35-37



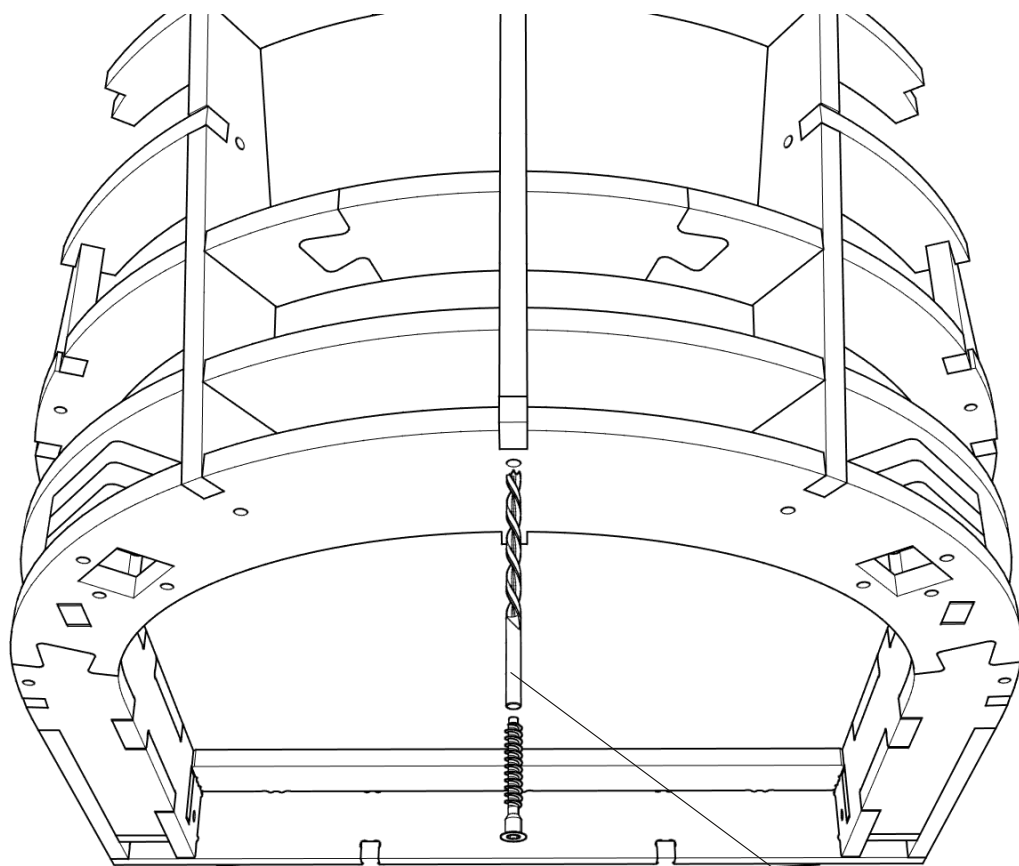
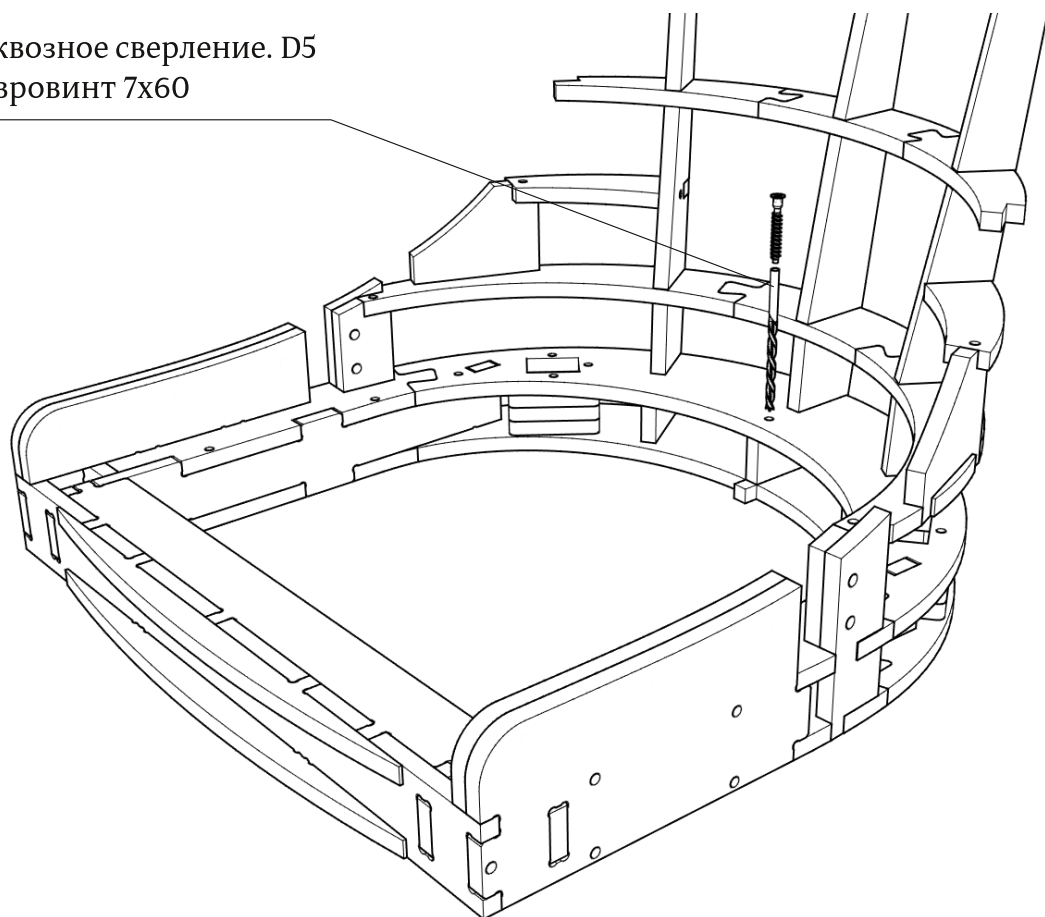
Детали: 38-43



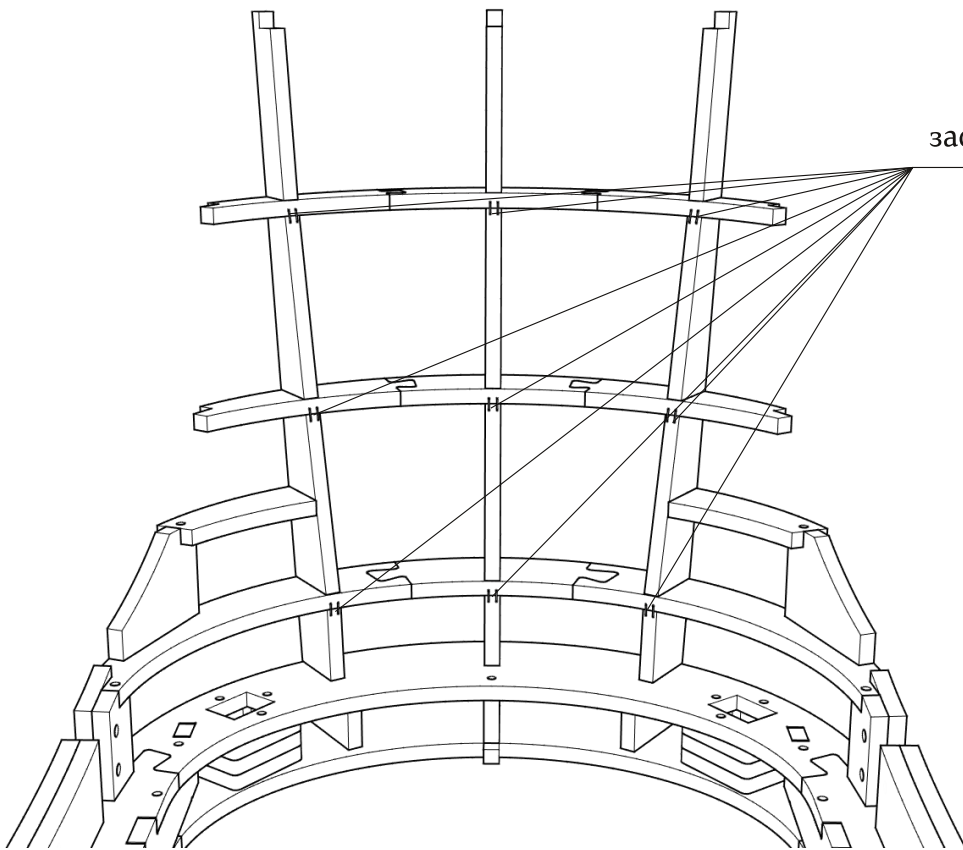
Детали: 44



сквозное сверление. D5  
евровинт 7x60



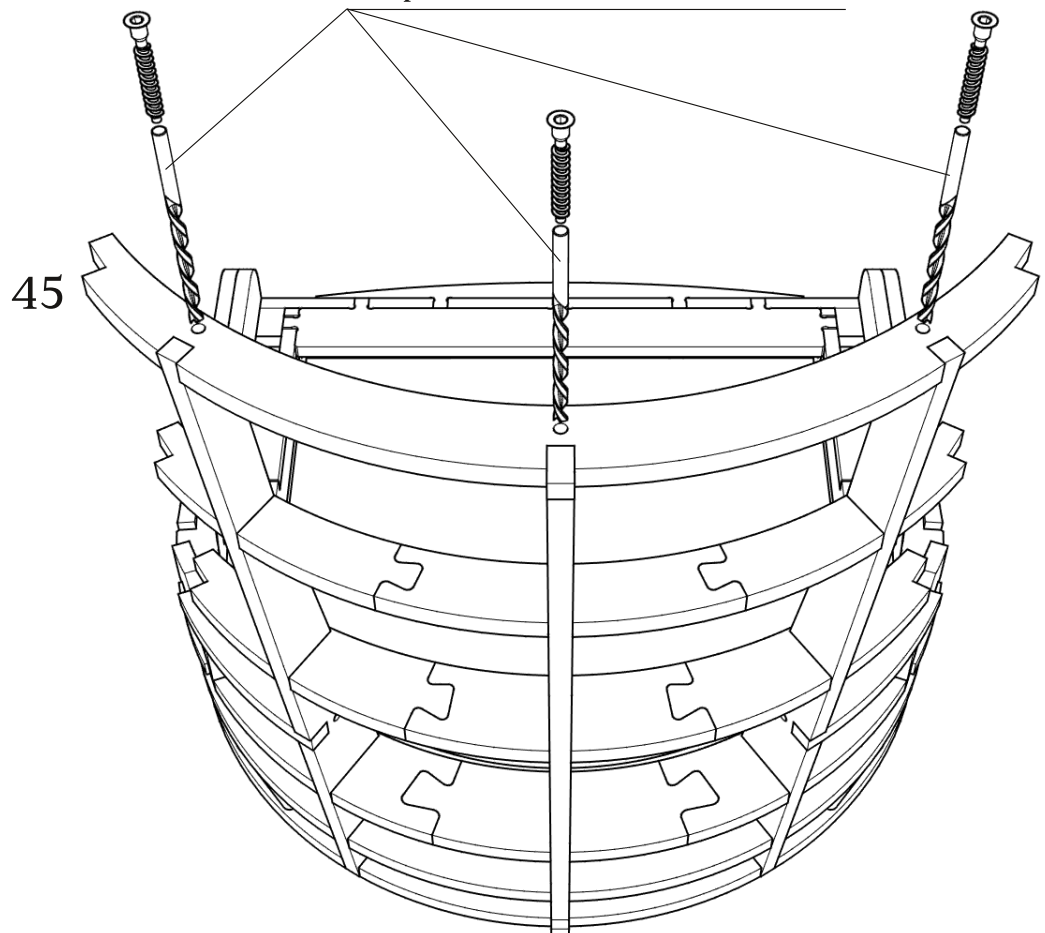
сверление глубиной 65 мм. D5  
евровинт 7x60



зафиксировать скобами 16 мм

Детали: 45

сверления глубиной 45 мм. D5  
евровинт 7x40

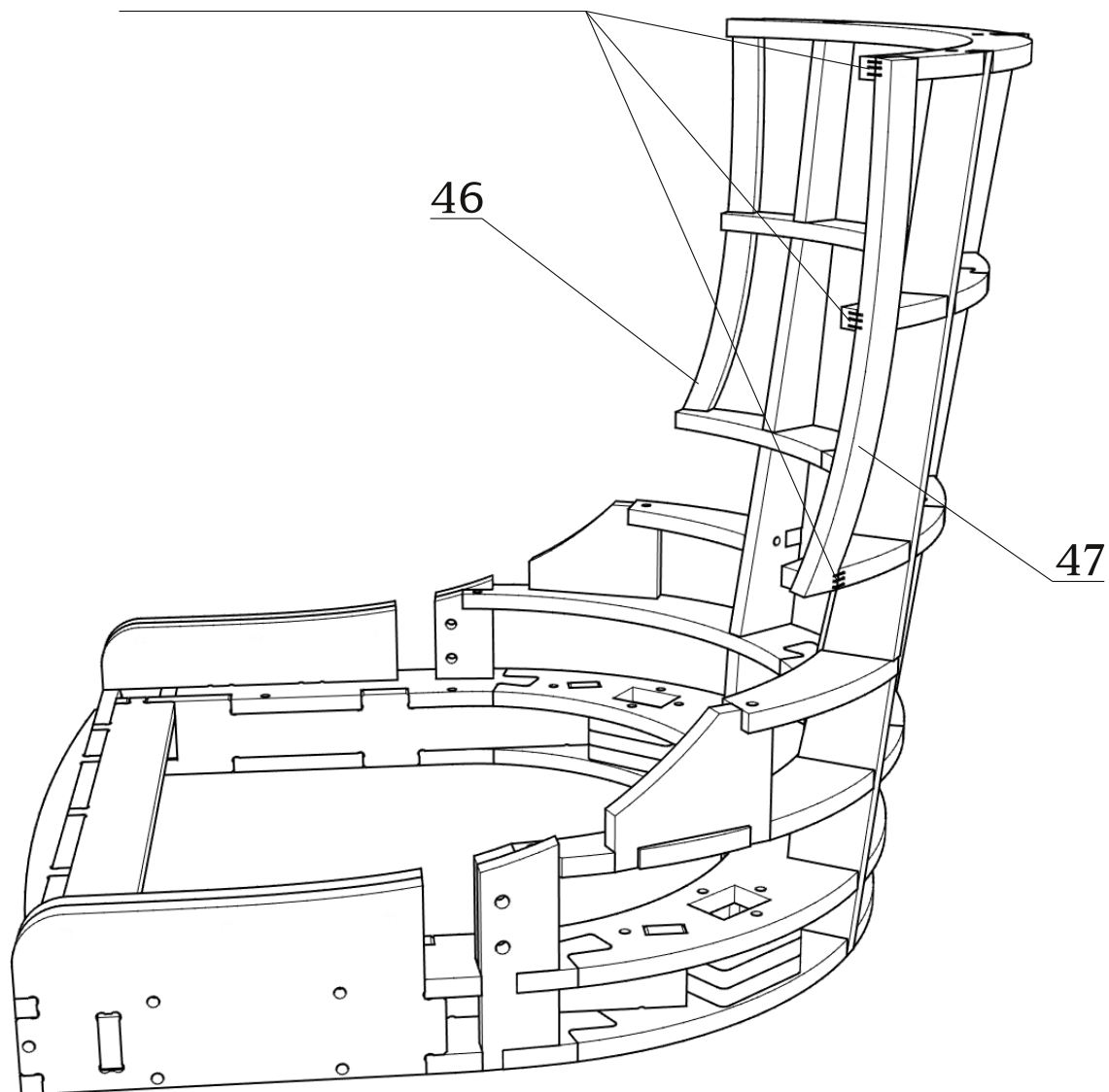


45

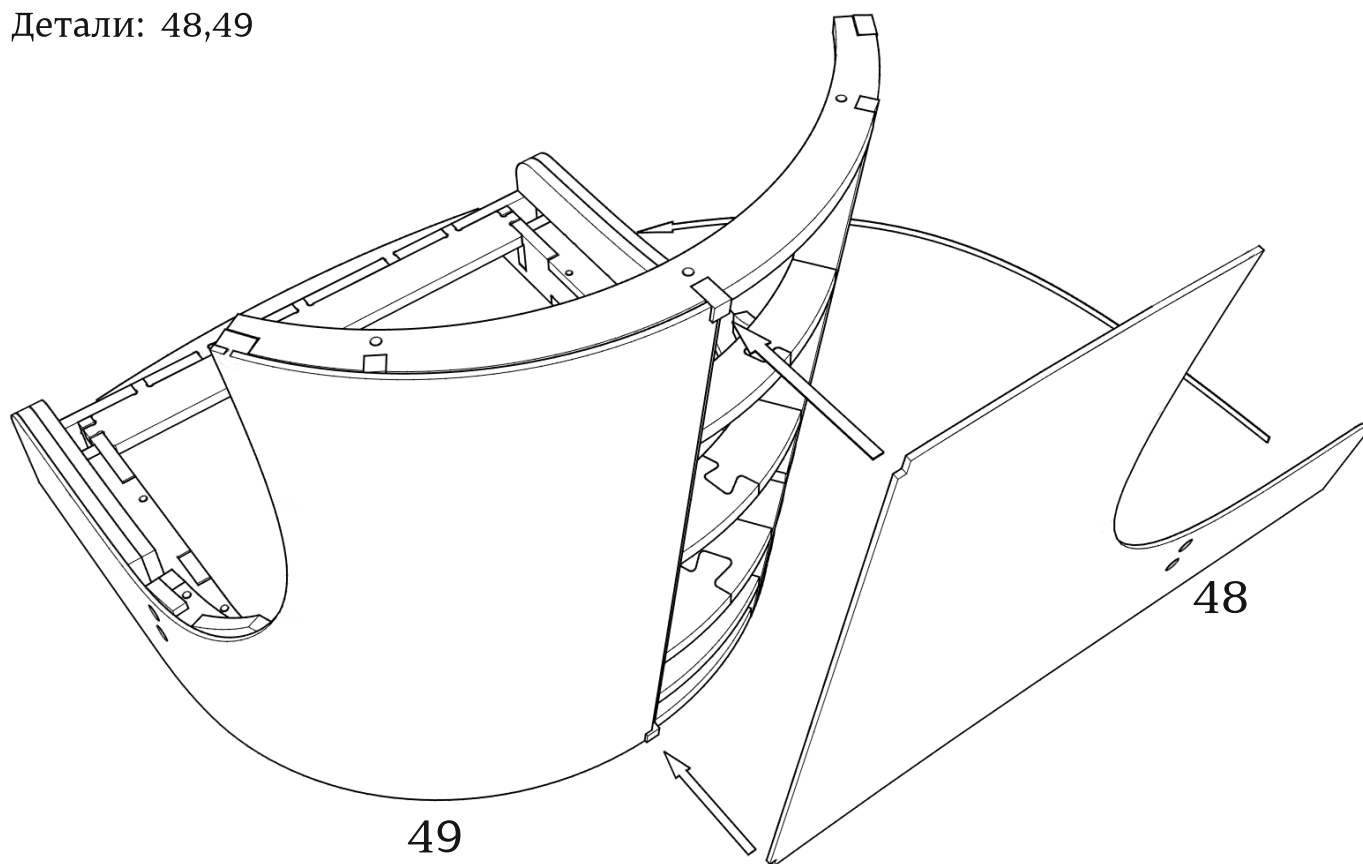
---

Детали: 46,47

зафиксировать скобами 16 мм

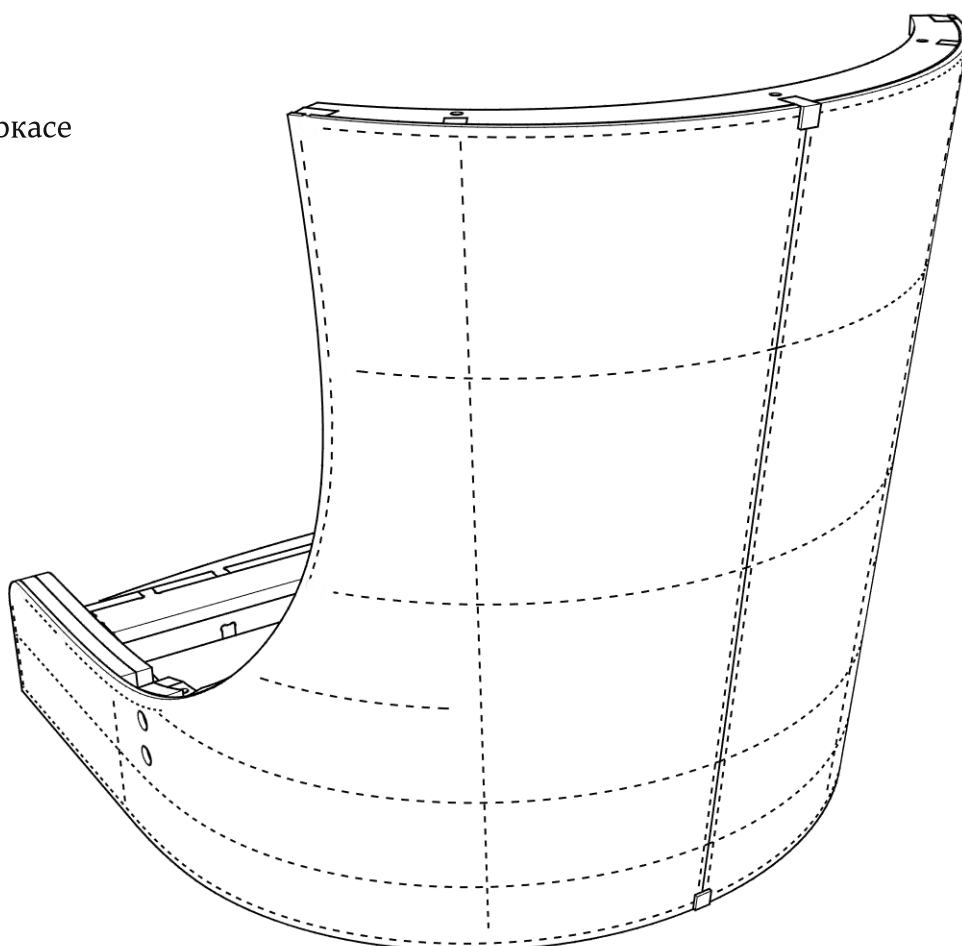


Детали: 48,49

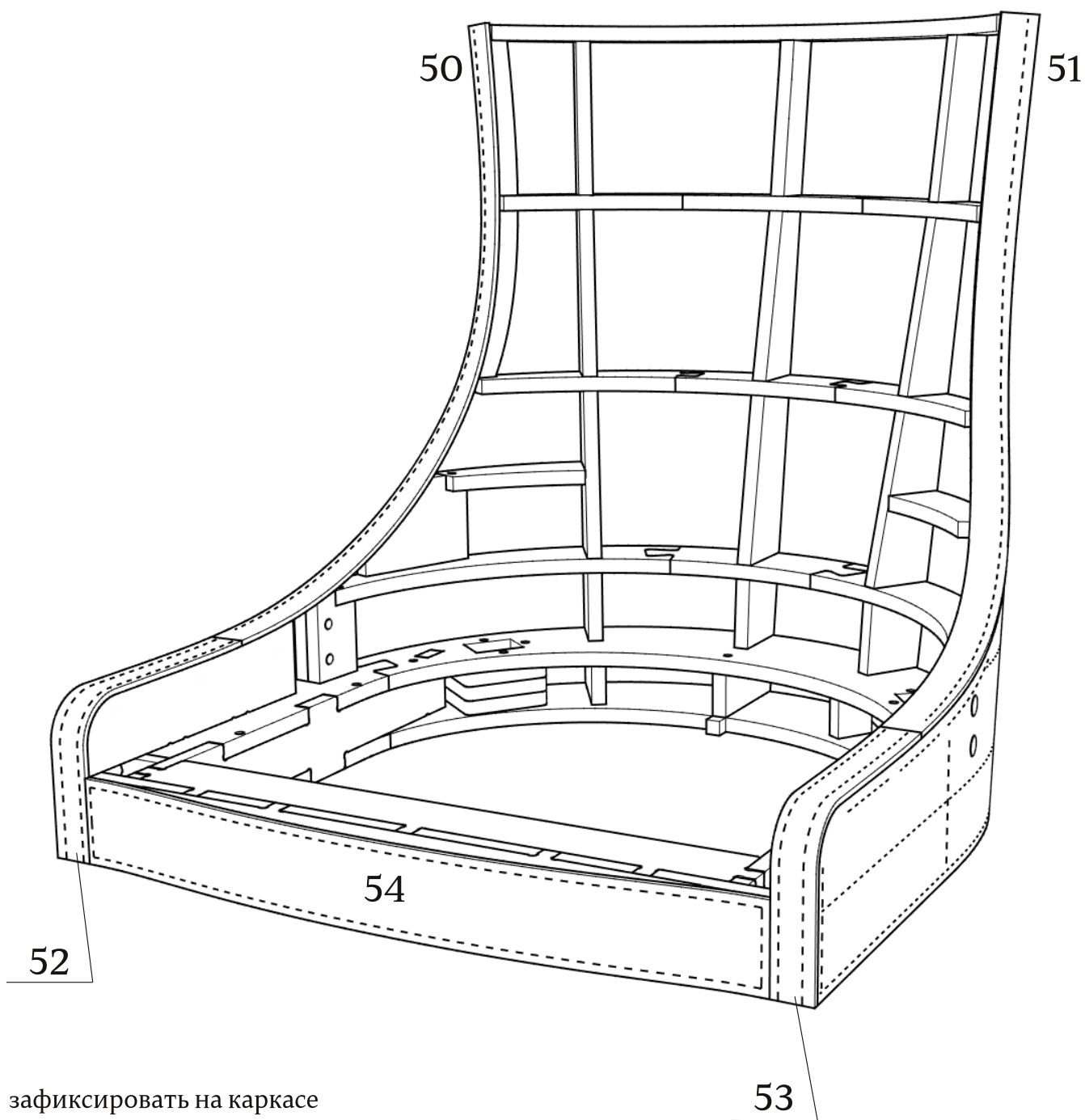


- При монтаже деталей толщиной 4 мм, настоятельно рекомендуется помещать их в ванну с горячей водой на 10-20 минут.

зафиксировать на каркасе  
скобами 16 мм



Детали: 50-54

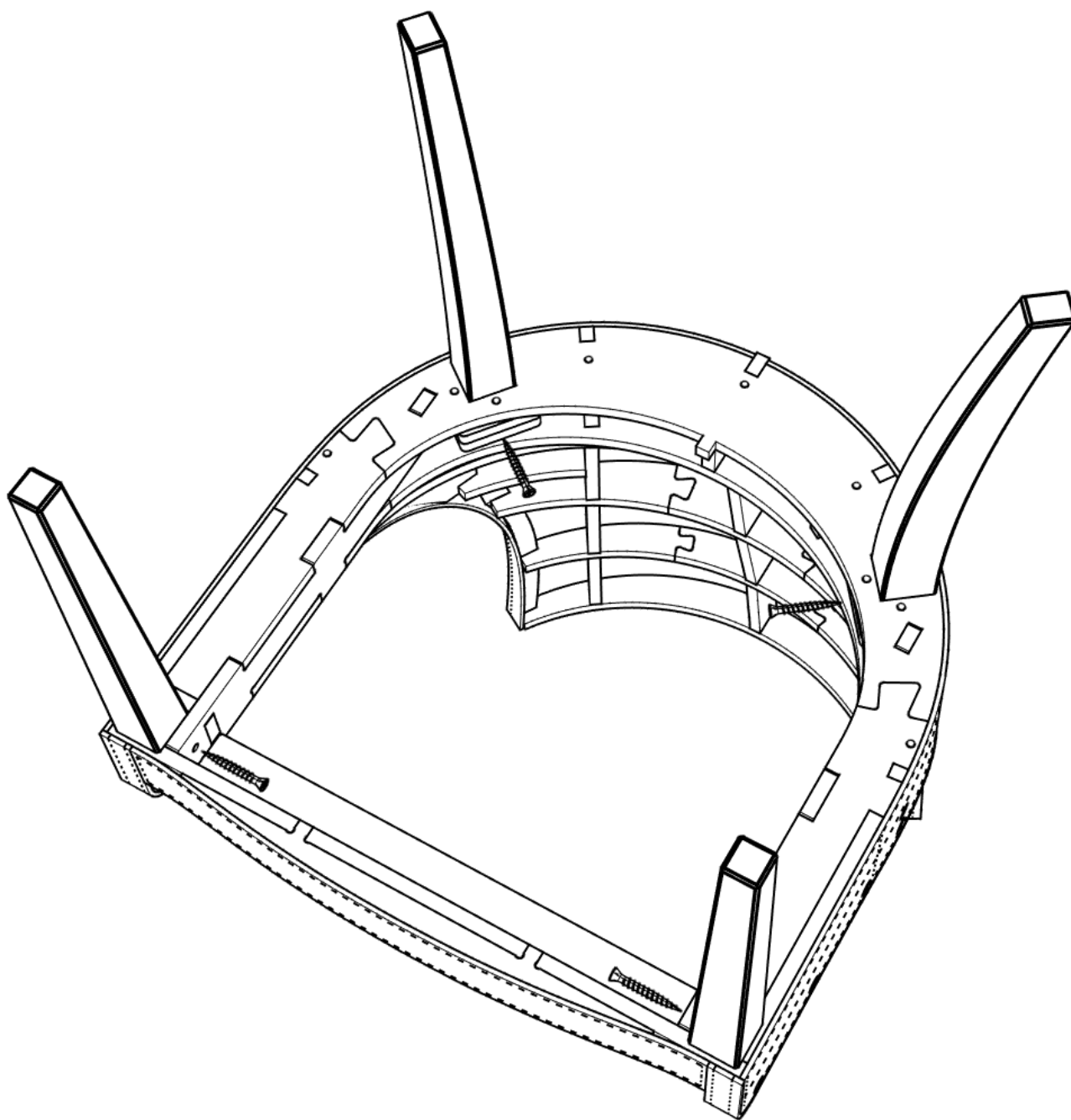


зафиксировать на каркасе  
скобами 16 мм



---

фиксацию ножек производить саморезами длиной не более 60 мм



---

## Габаритные размеры каркаса стула Green

