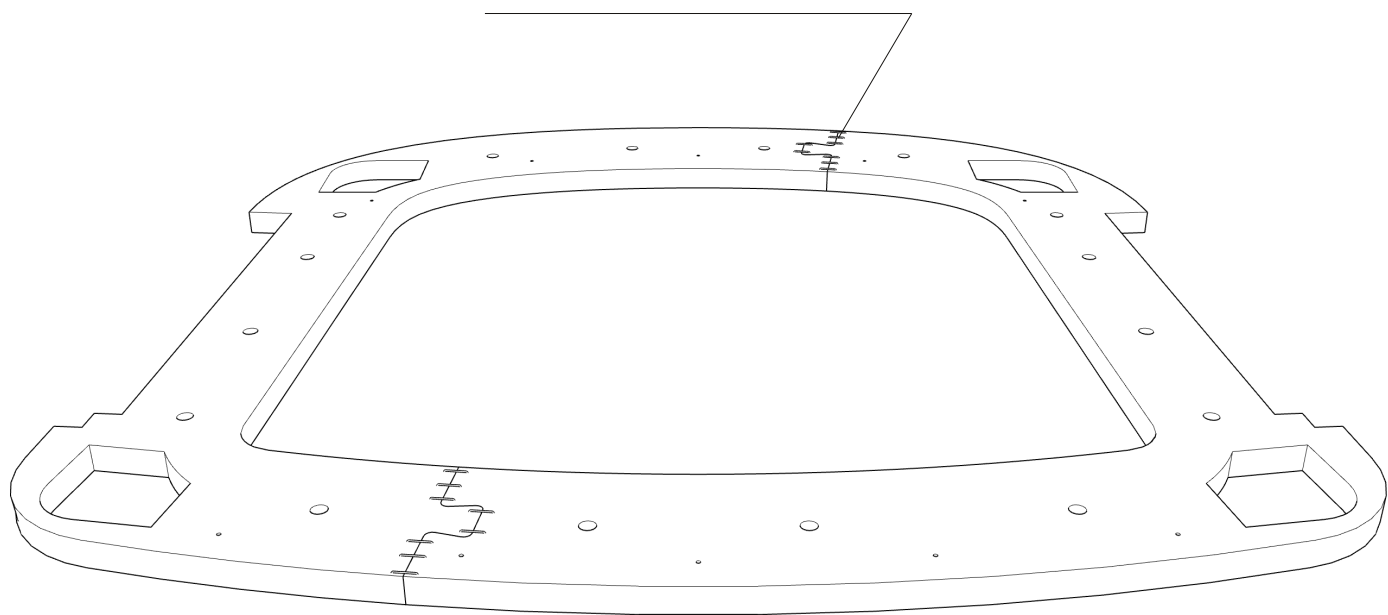


Инструкция по сборке каркаса стула Dual



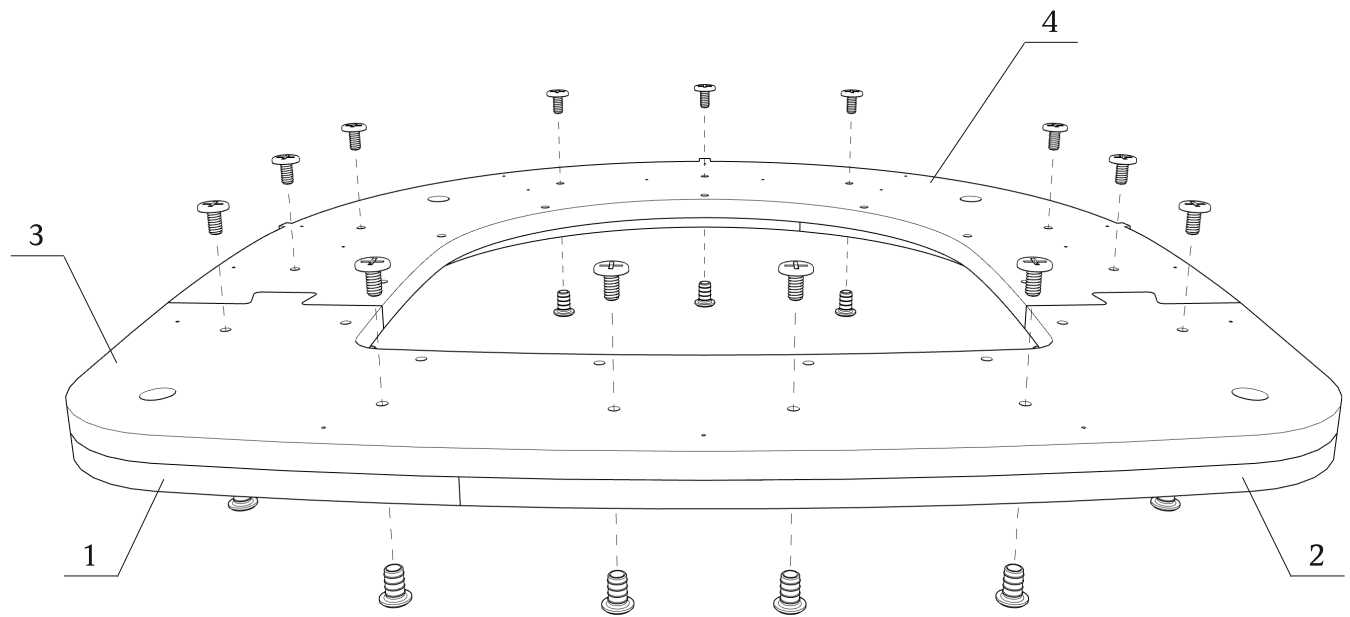
● Подобные соединения фиксировать скобами с двух сторон

зафиксировать скобами
с двух сторон



Детали: 1-4

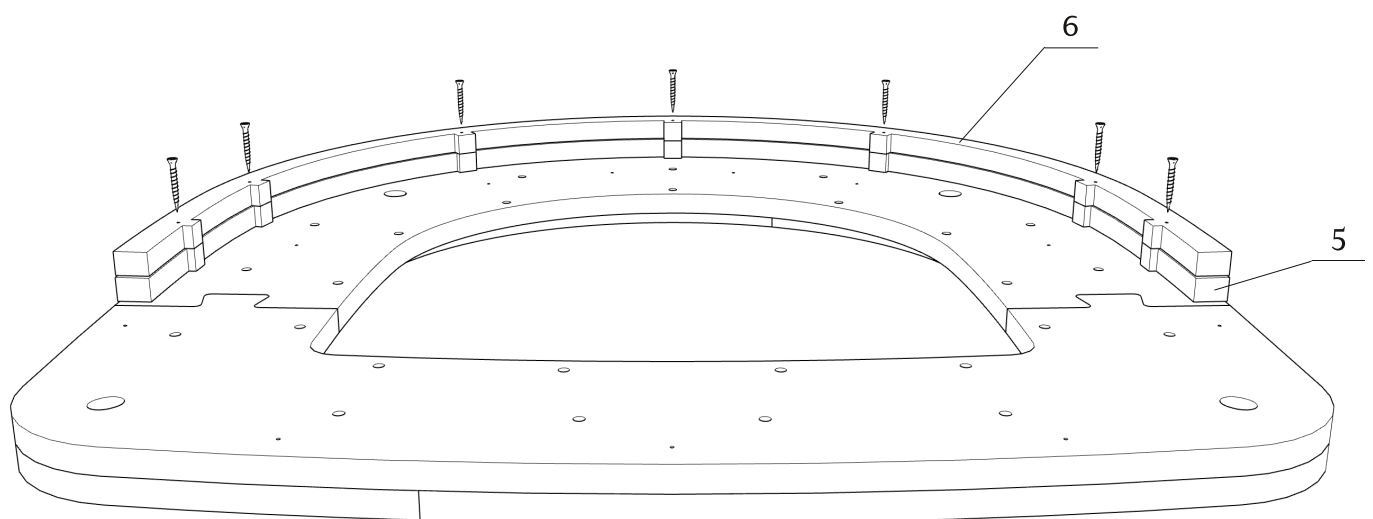
зафиксировать винт-стяжками (x13)



Детали: 5, 6

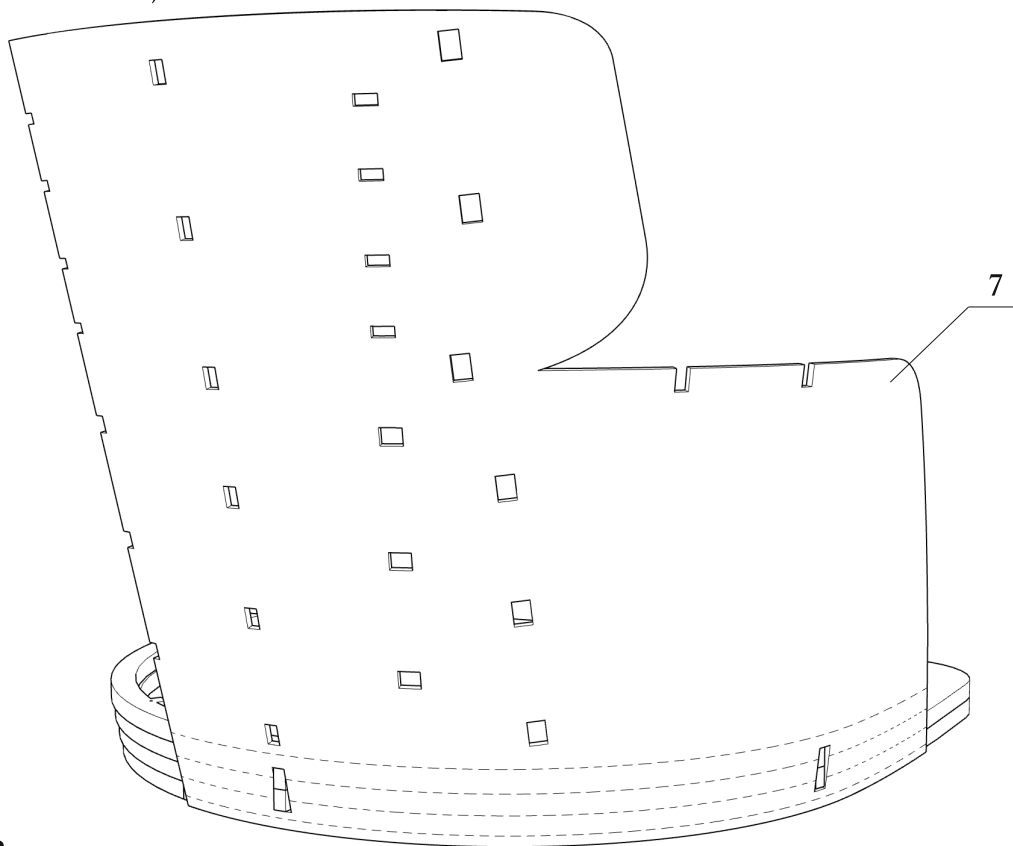
зафиксировать саморезами 3,5x35(x7)

(в комплект не входят)



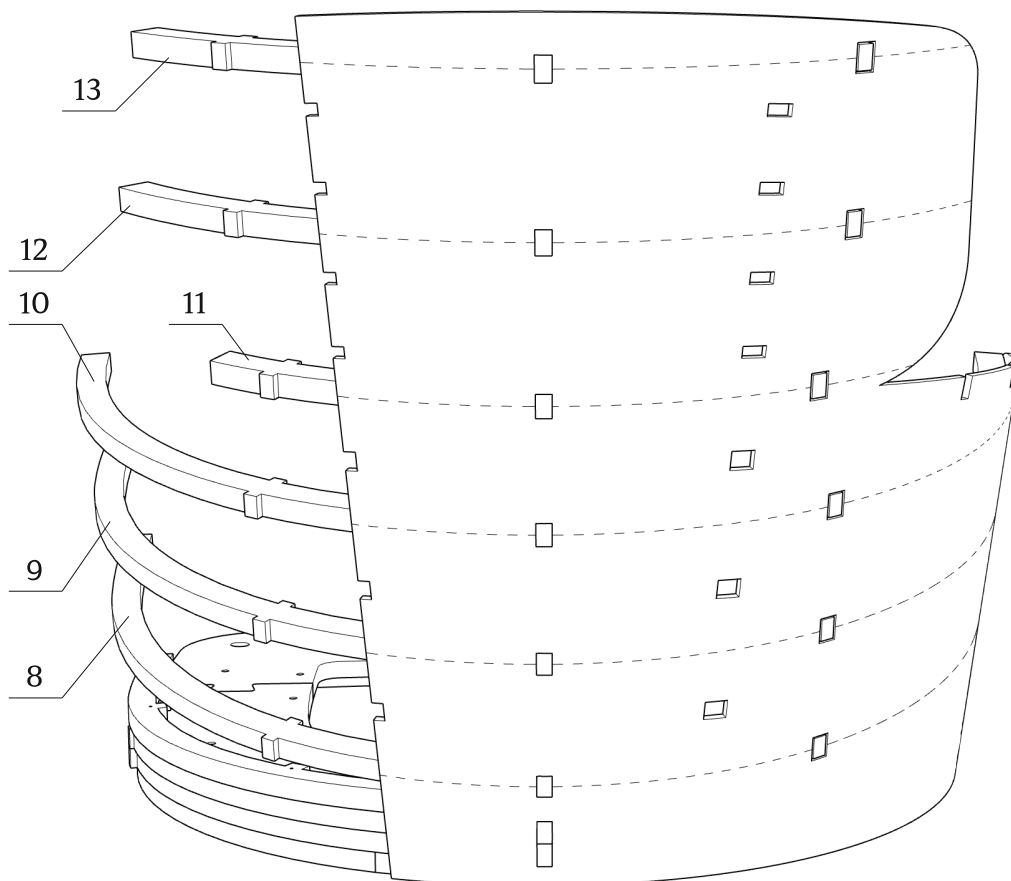
Детали: 7

зафиксировать на каркасе
скобами (не менее 18 мм)



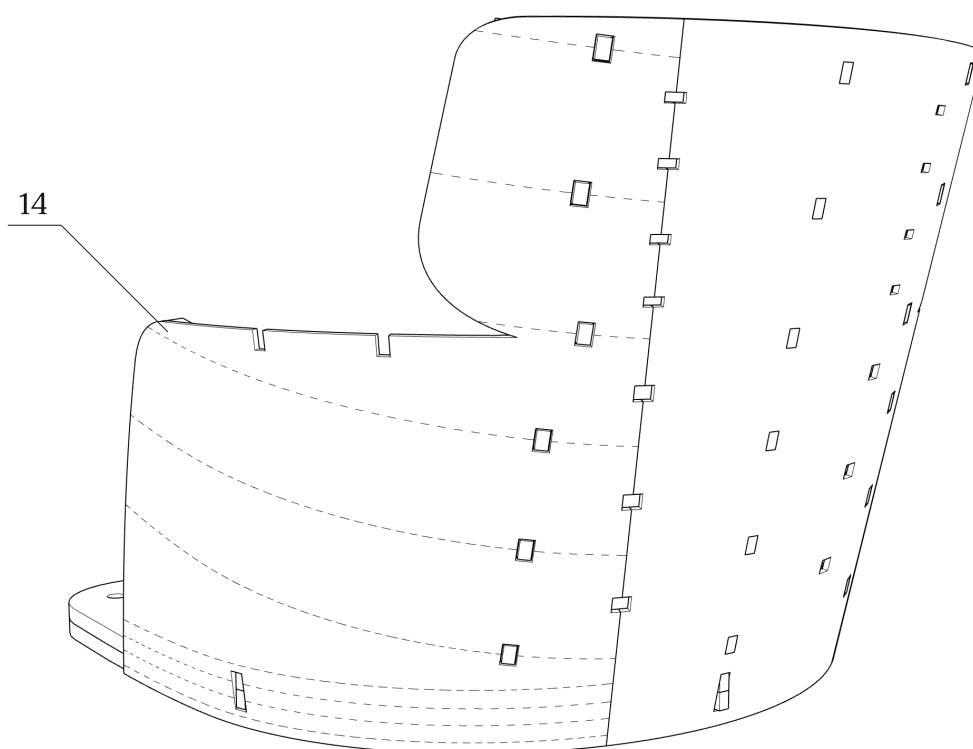
Детали: 8-13

зафиксировать скобами



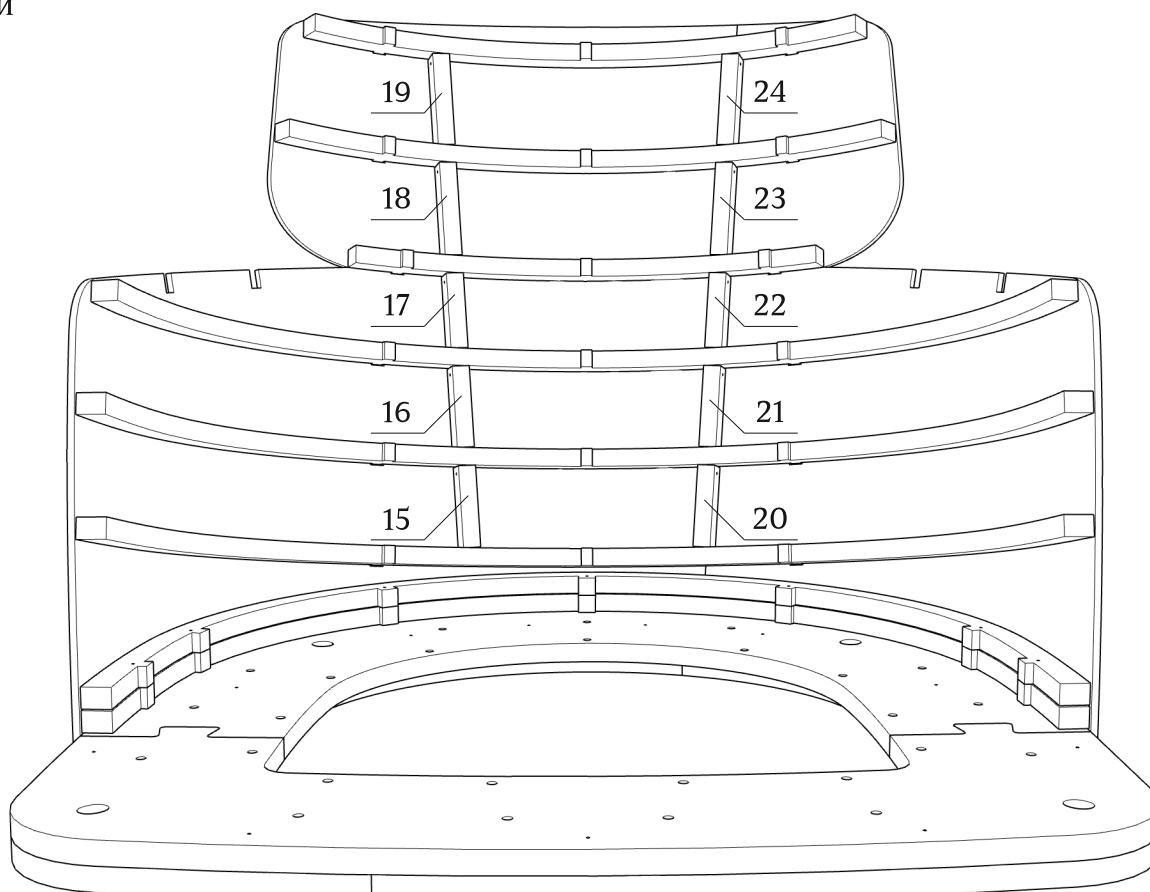
Детали: 14

зафиксирава на каркасе скобами



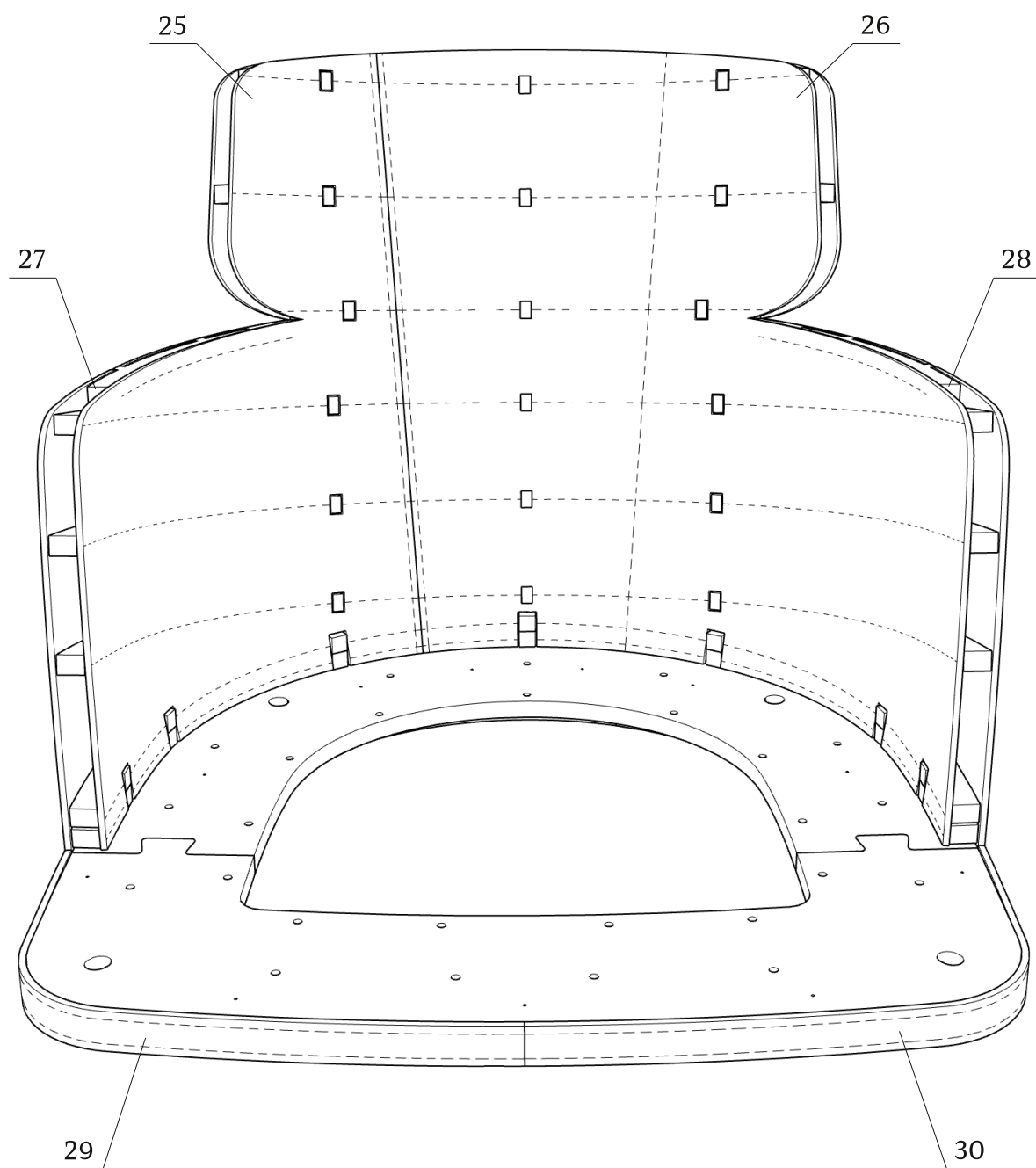
Детали: 15-24

зафиксирава на каркасе
скобами



Деталь: 25-30

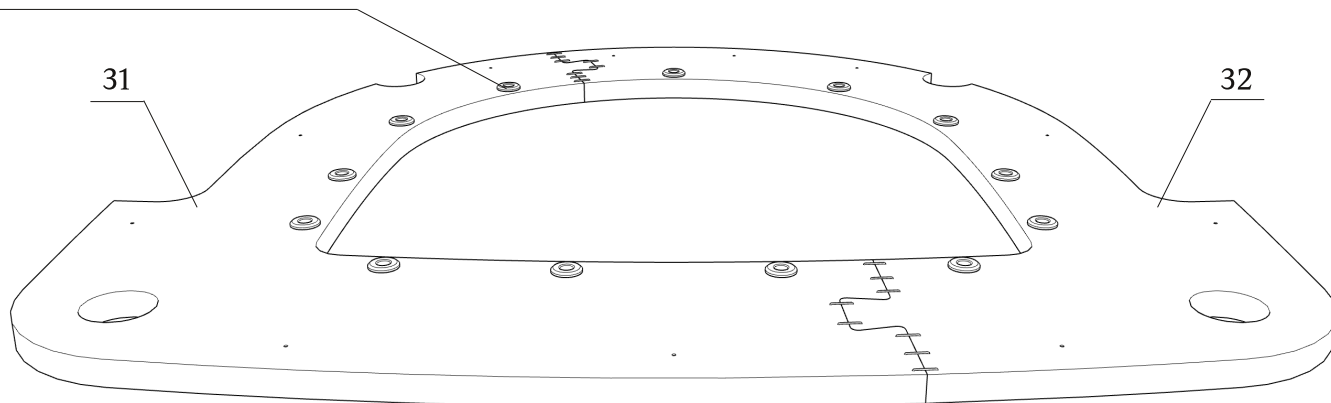
зафиксировать на каркасе
скобами (не менее 18 мм)



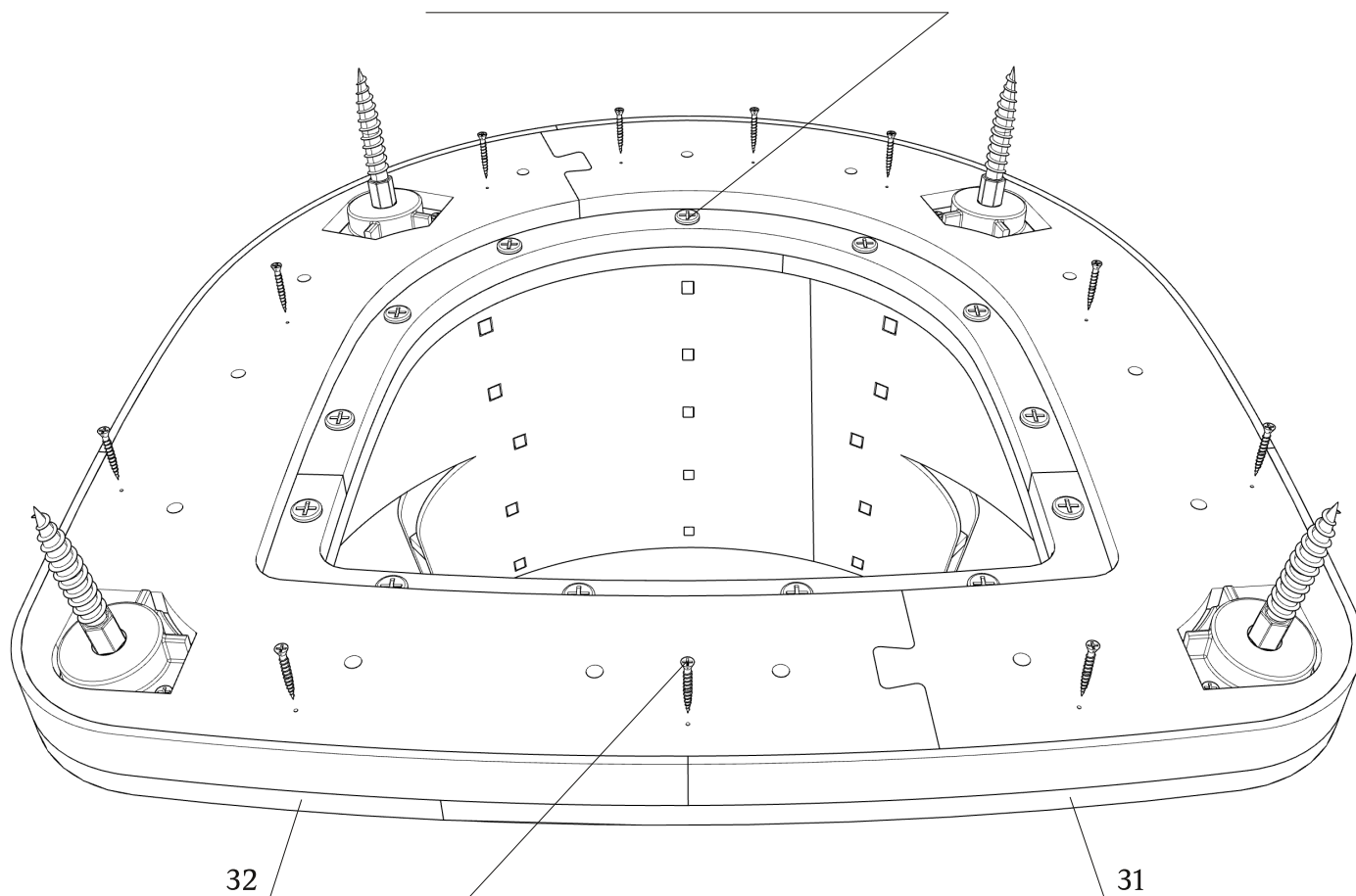
Деталь: 31, 32

- Основание подушки сиденья (детали 31, 32) устанавливать полностью подготовленным и частично обтянутым.

установить стяжки (x13)
зафиксировать клеем
и скобами

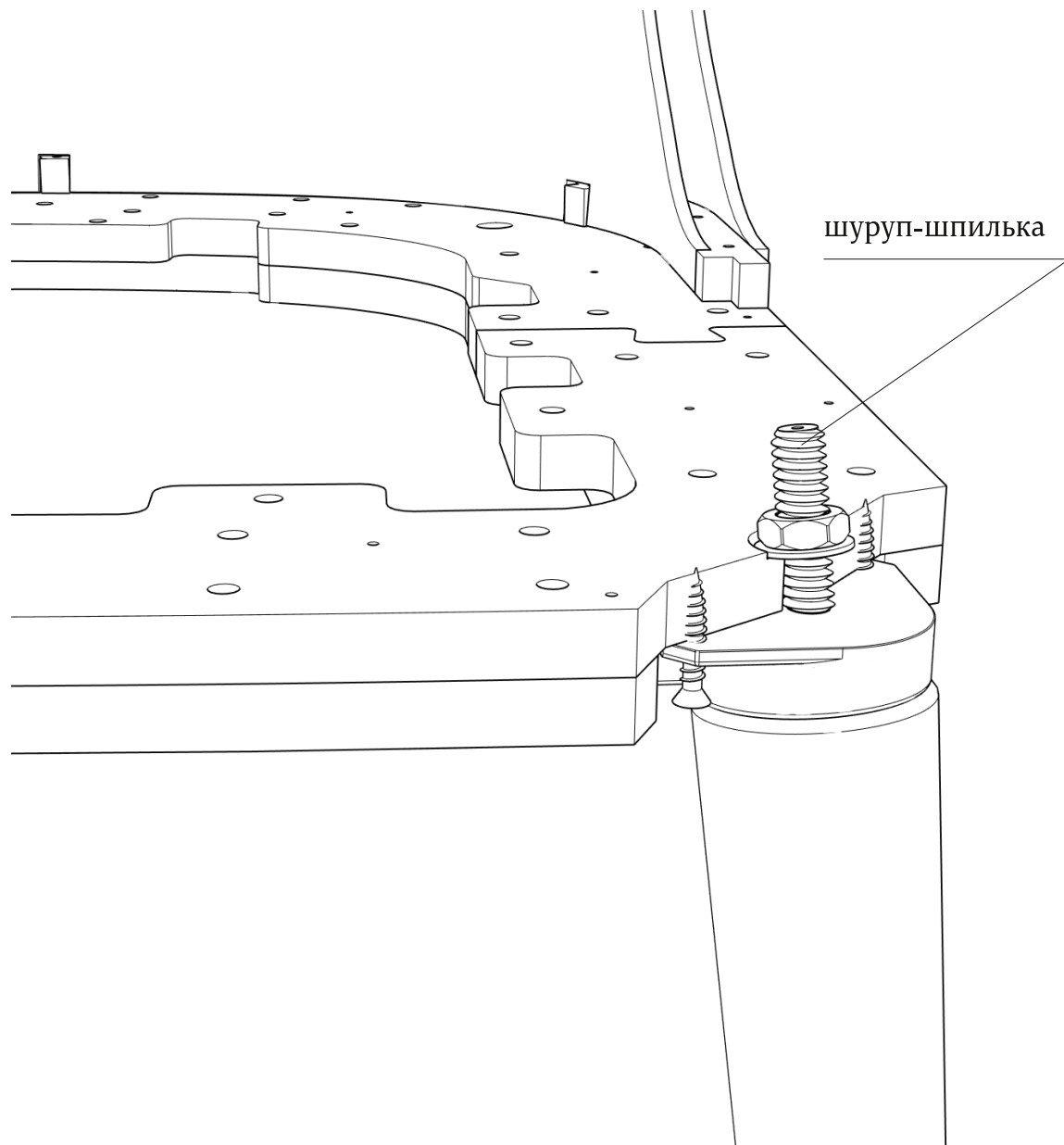


зафиксировать винтами (x13)



зафиксировать саморезами 3.5x35 (x11)
(в комплект не входят)

Вариант установки ножек



Габаритные размеры каркаса стула Dual

