

Инструкция по сборке каркаса стула Кето

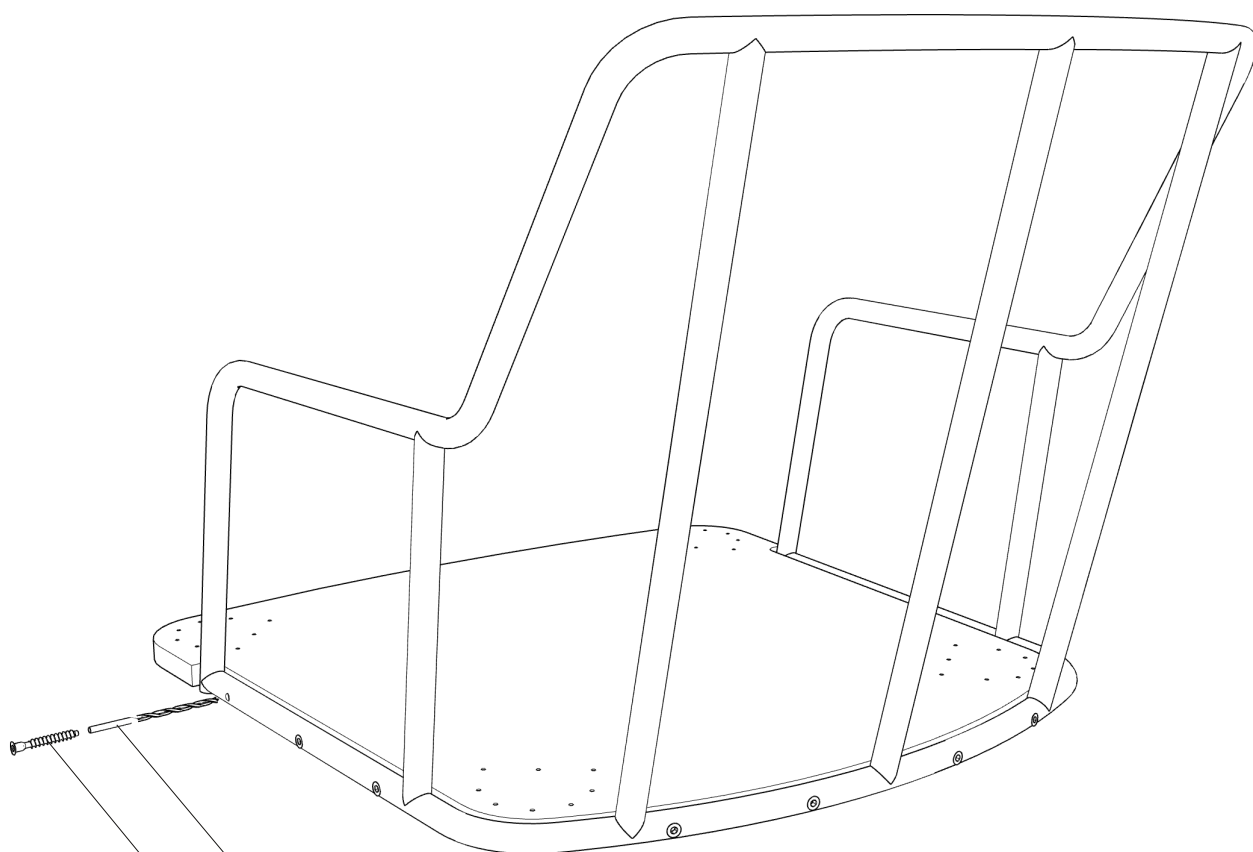
---



---

Комплект поставки:  
каркас спинки  
основание подушки сиденья  
комплект ножек (по согласованию с заказчиком)

евровинт 5x50(x10)



засверлите отверстия D3.5 в фанерном основании

евровинт 5x50(x10)

При засверливании деталей обращайтесь внимание на направление оси сверления- держитесь в габаритах детали!

---

---

## Габаритные размеры каркаса стула Кето

