

Инструкция по сборке каркаса стула Orby

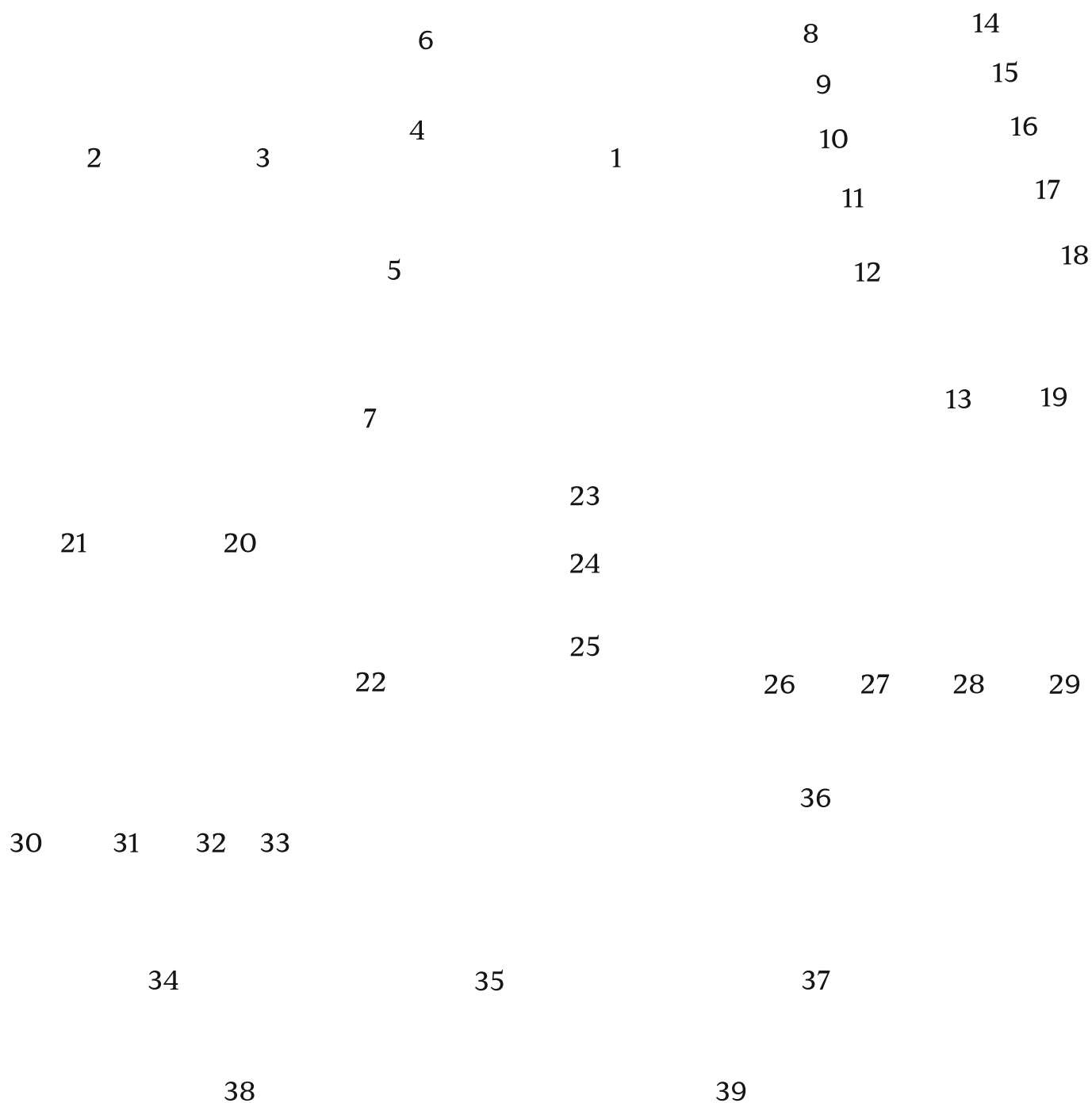
---



---

Комплект поставки:  
33 детали толщиной 12 мм  
6 деталей толщиной 4 мм  
4 ножки (по согласованию с заказчиком)

евровинт 7x60(x38)

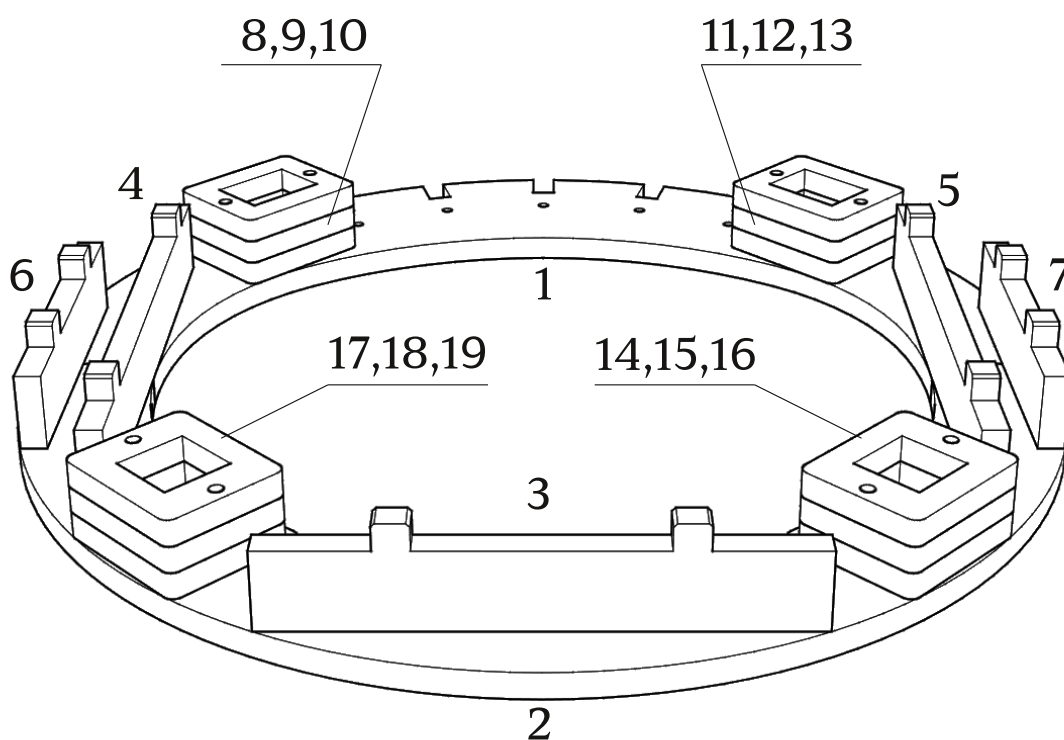
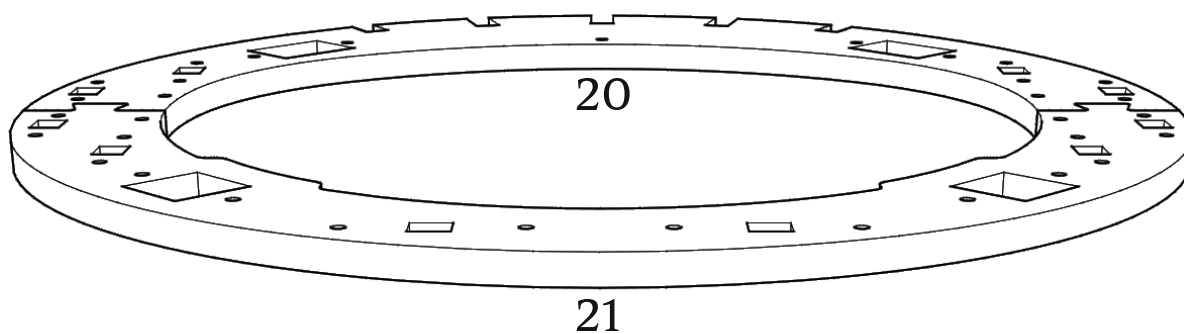
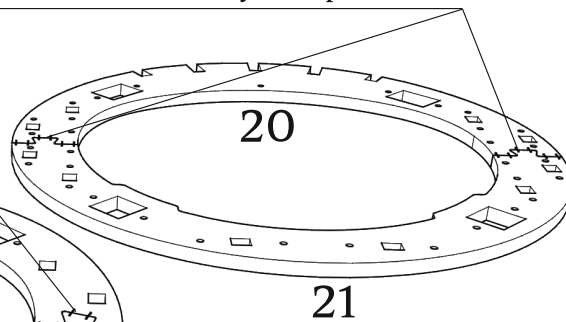
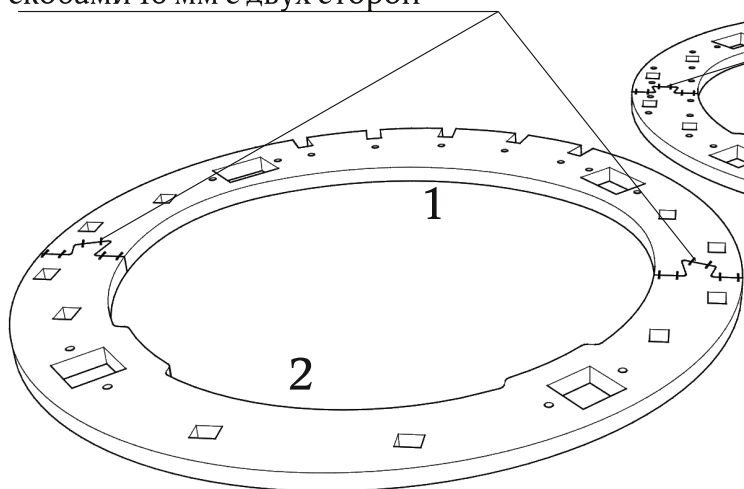


При засверливании деталей обращайтесь внимание на направление оси сверления- держитесь в габаритах детали!

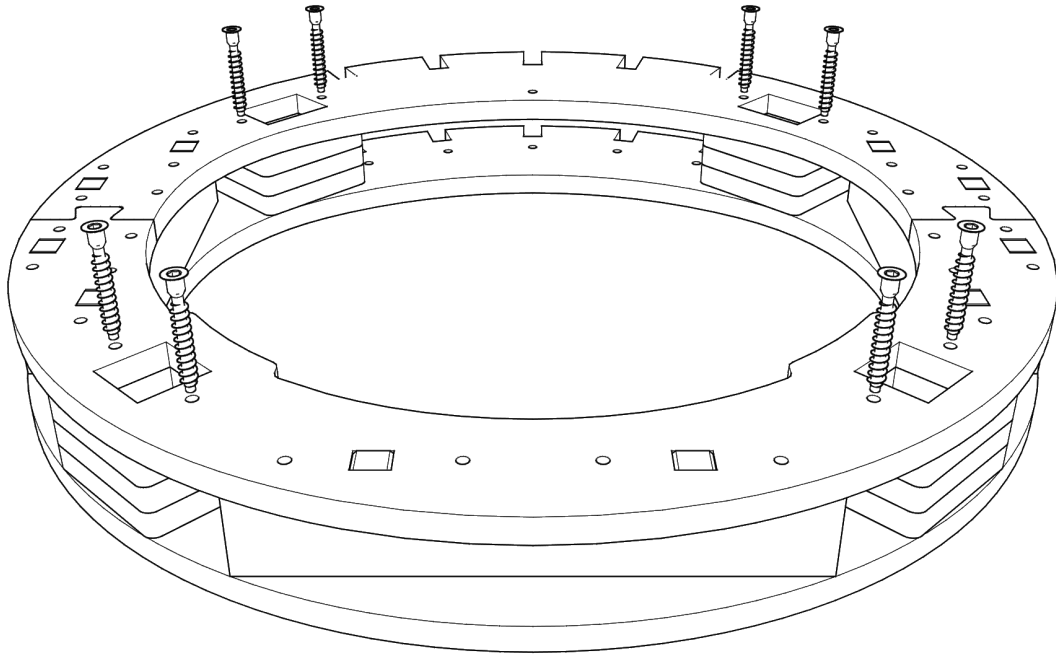
Детали: 1,2,3,4,5,6,7,8,9,10,11,12,13,14,15,16,17,18,19,20,21

предварительно зафиксировать  
скобами 16 мм с двух сторон

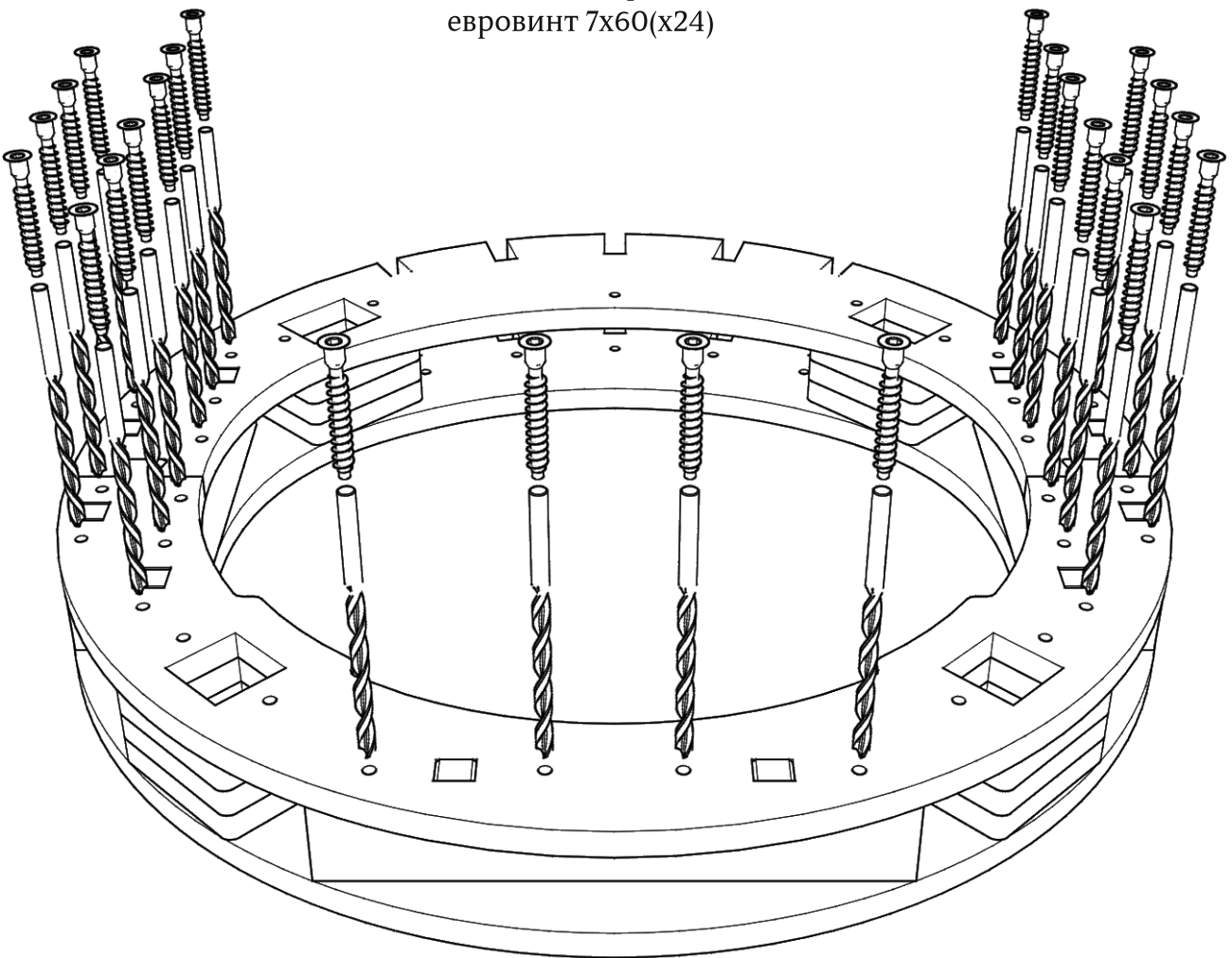
предварительно зафиксировать  
скобами 16 мм с двух сторон



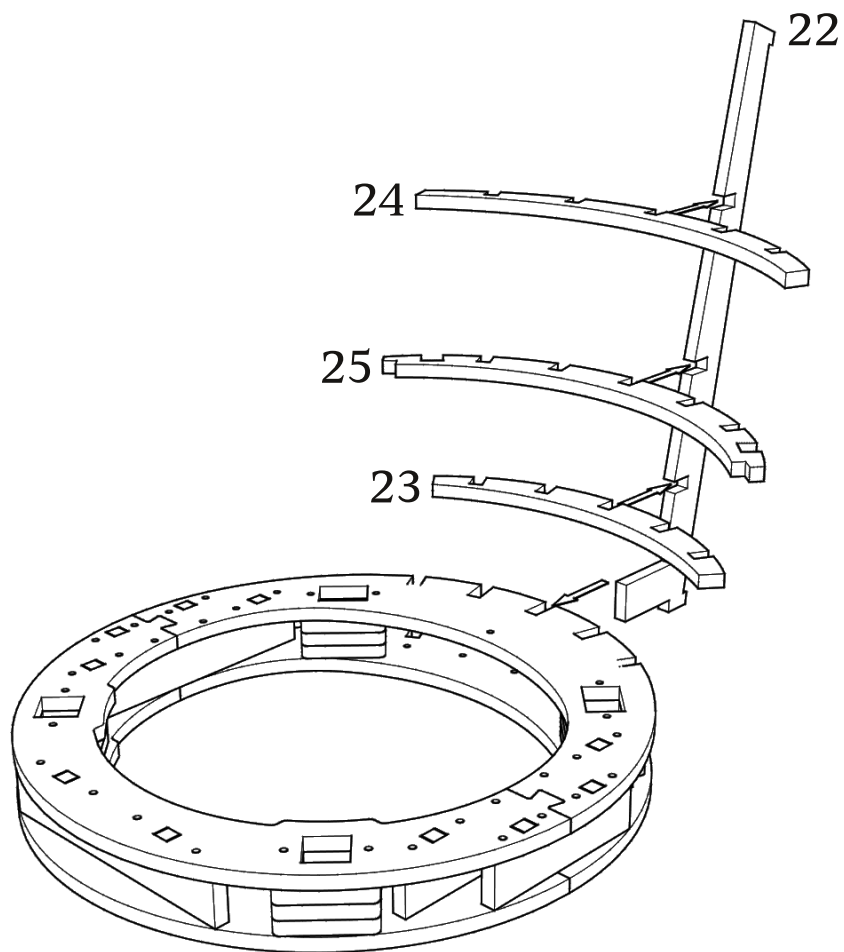
евровинт 7x60(x8)



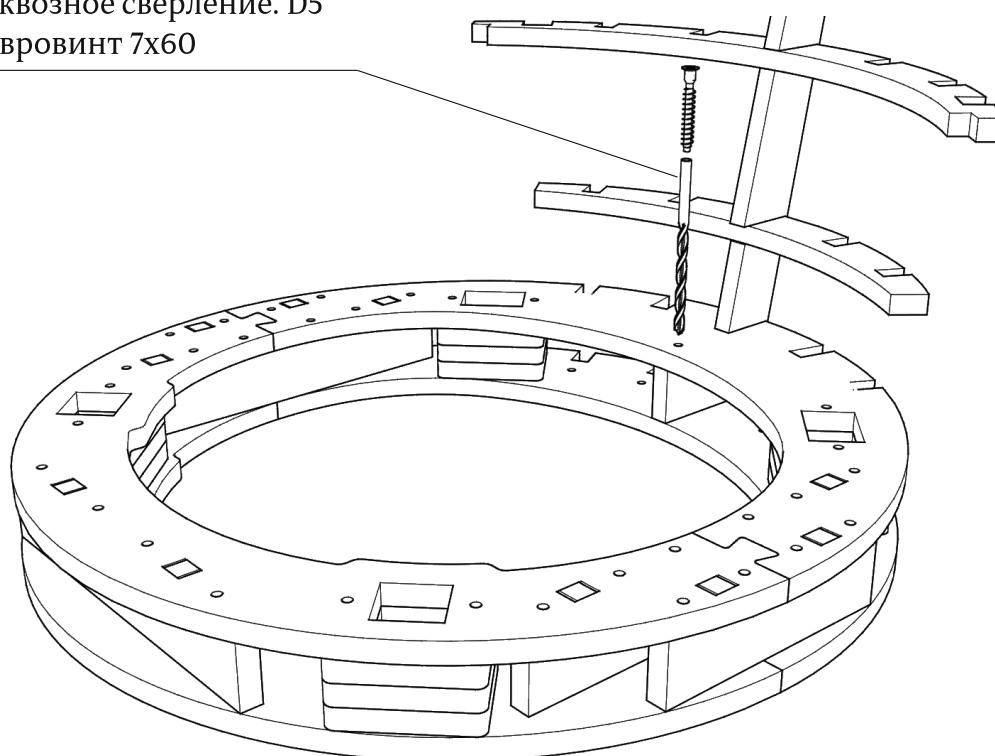
сквозные сверления. D5  
евровинт 7x60(x24)



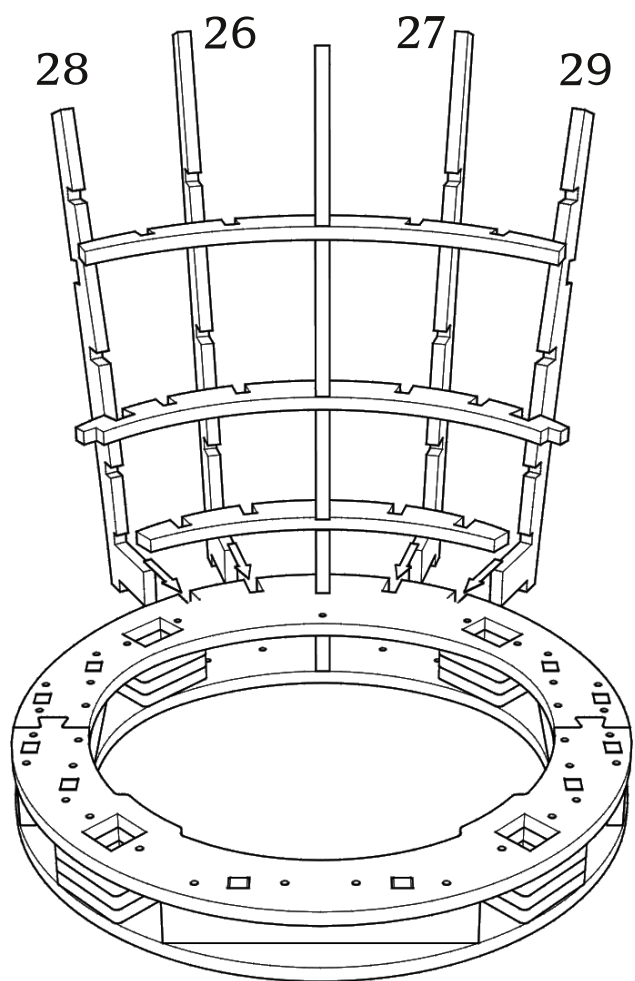
Детали: 22,23,24,25



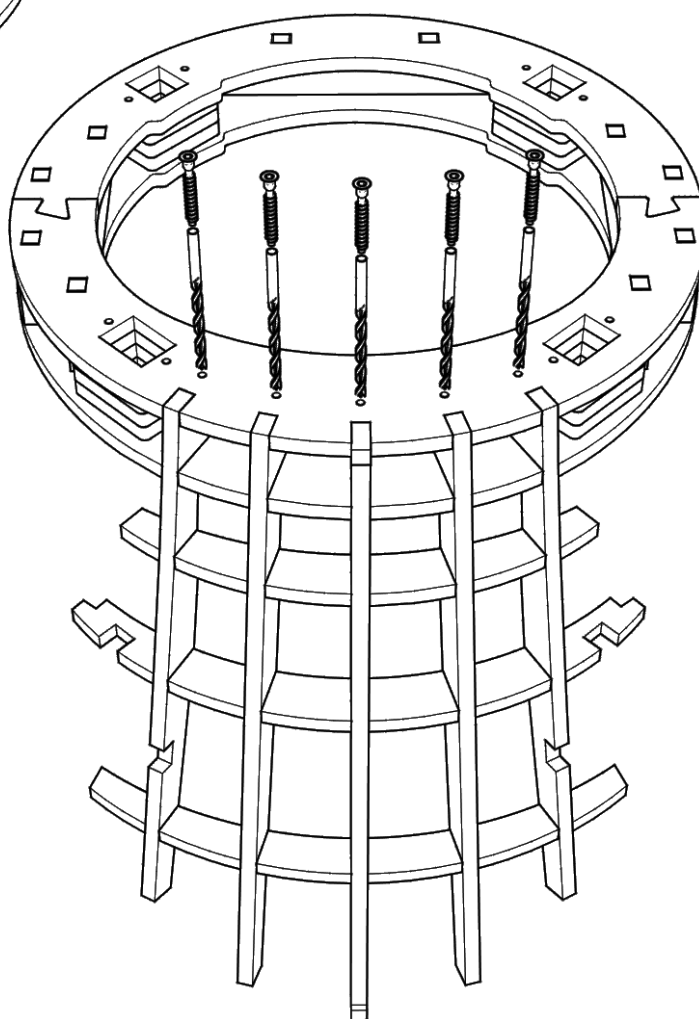
сквозное сверление. D5  
евровинт 7x60



Детали: 26,27,28,29



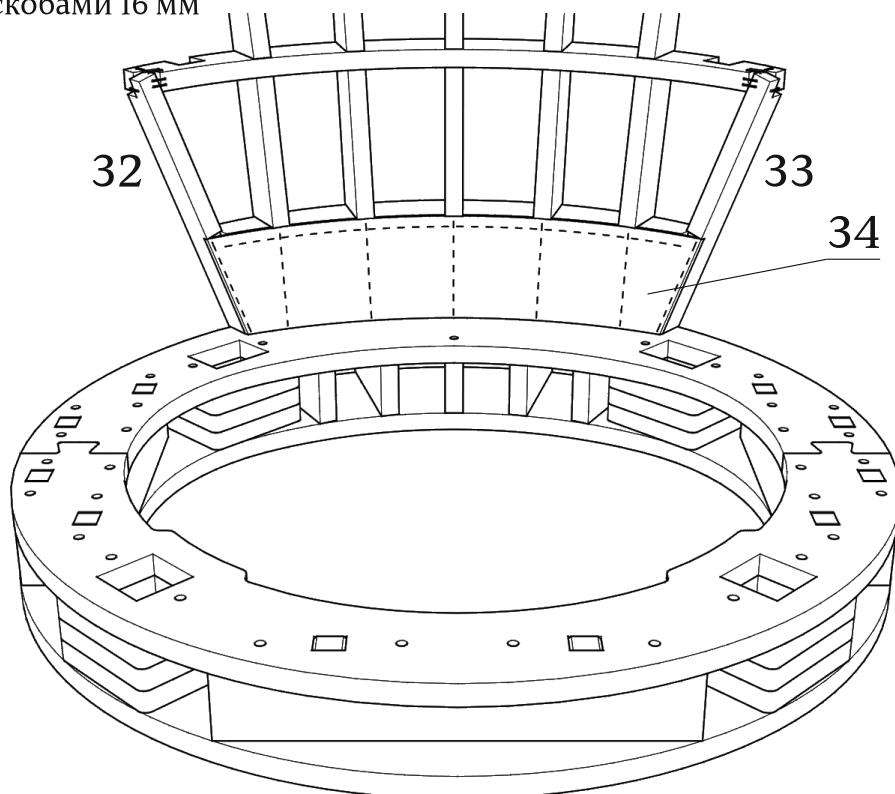
сквозные сверления. D5  
евровинт 7x60(x5)



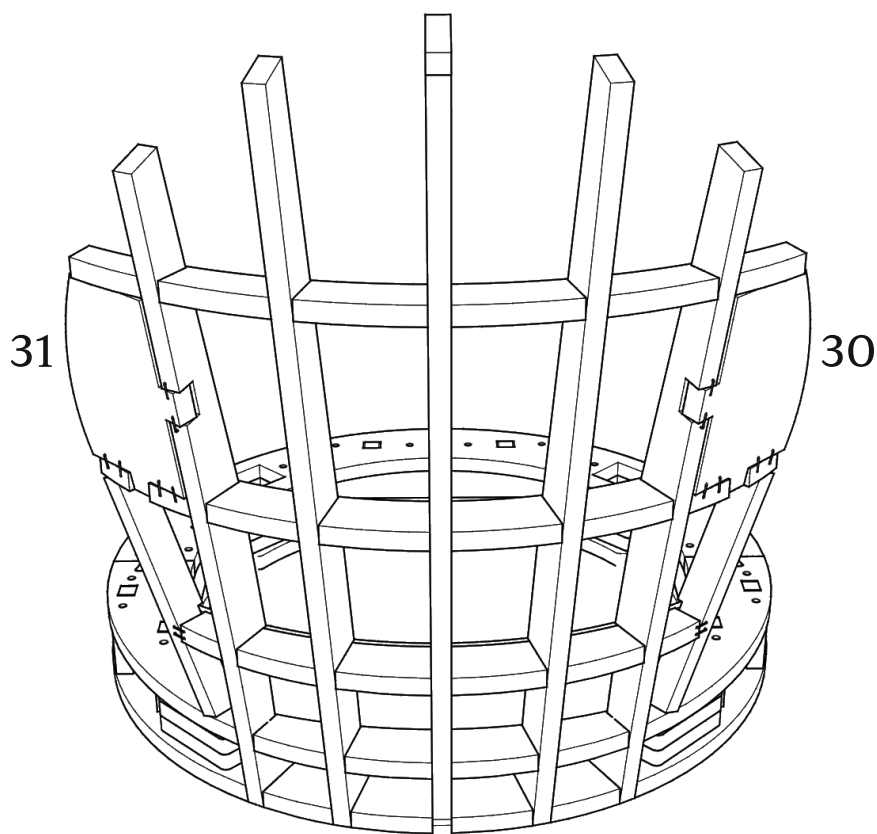
---

Детали: 30,31,32,33,34

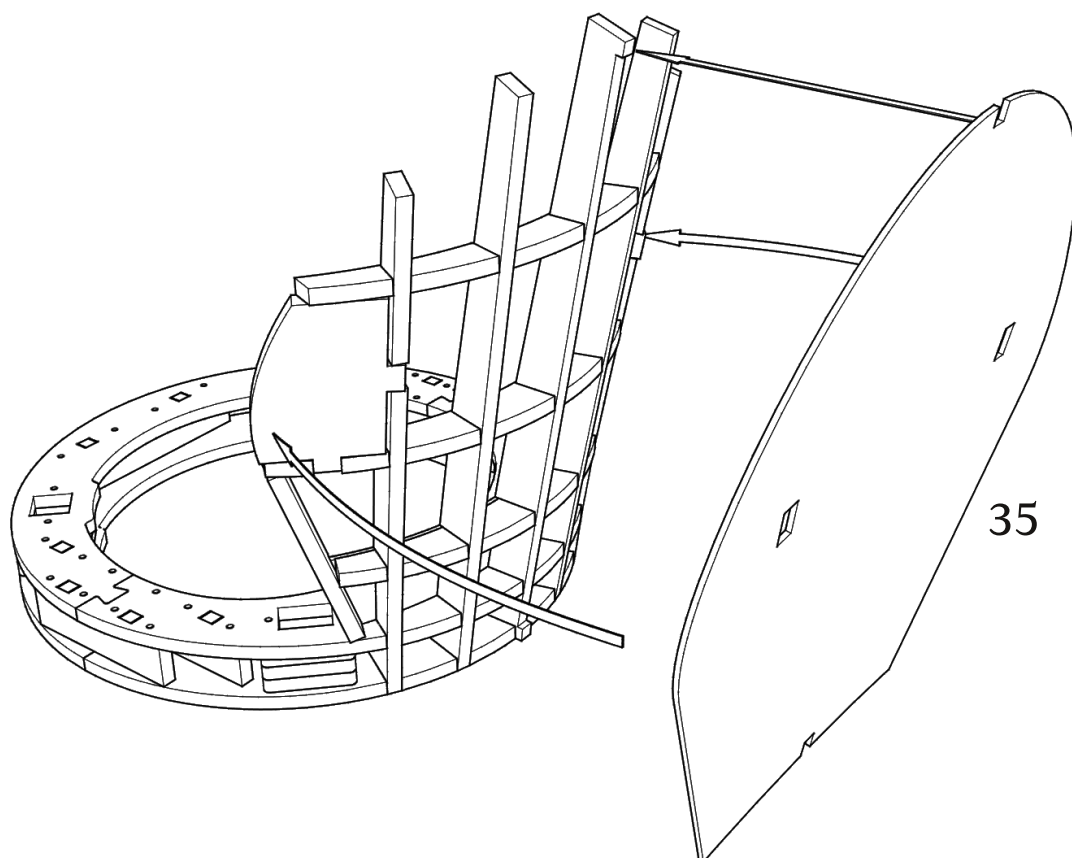
зафиксировать скобами 16 мм



- При монтаже деталей толщиной 4 мм, настоятельно рекомендуется помещать их в ванну с горячей водой на 10-20 минут.

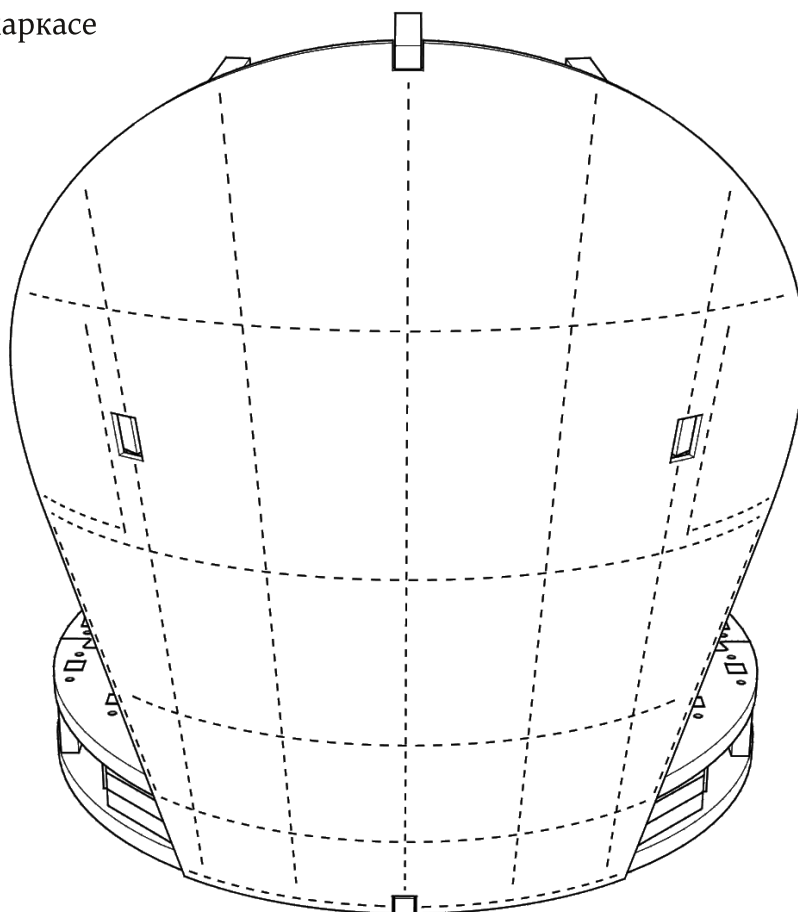


Детали: 35



● При монтаже деталей толщиной 4 мм, настоятельно рекомендуется помещать их в ванну с горячей водой на 10-20 минут.

зафиксировать на каркасе  
скобами 16 мм

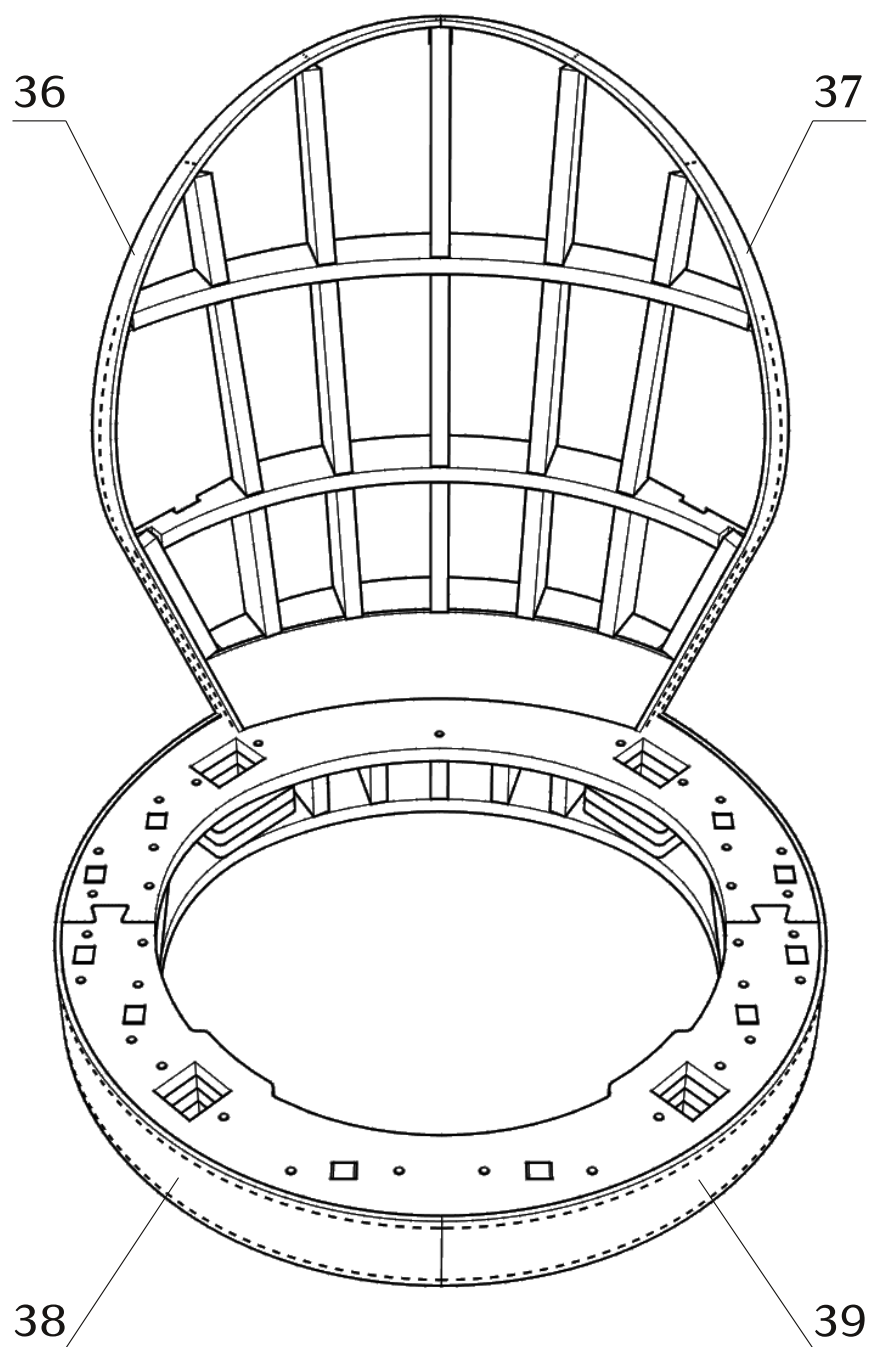




---

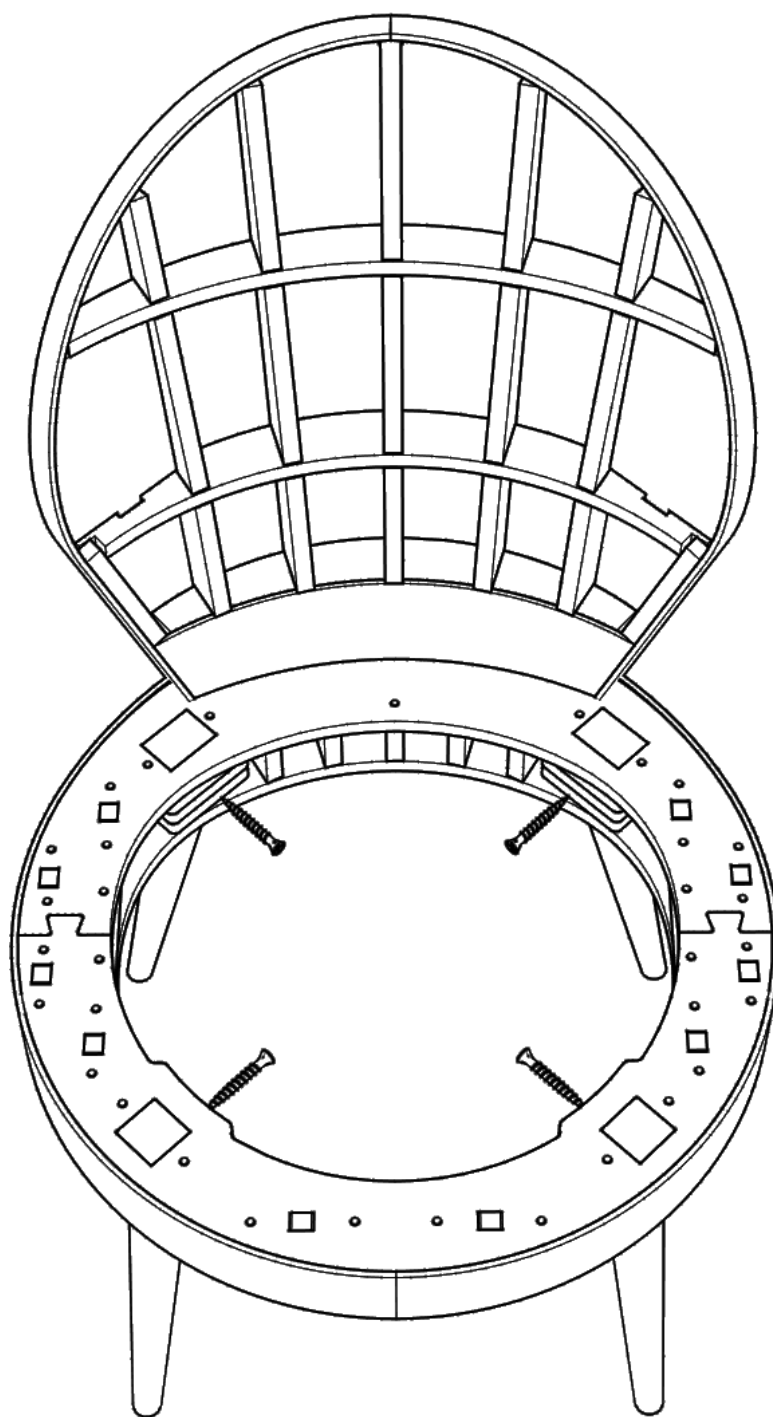
Детали: 36,37,38,39

зафиксировать скобами 16 мм



---

фиксацию ножек производить саморезами длиной не более 60 мм



---

## Габаритные размеры каркаса стула Orby

