

Инструкция по сборке каркаса кровати Mida



Рекомендуем использовать ортопедические основания
и аксессуары Via Ferrata.

ИЗГОЛОВЬЕ

Комплект поставки:

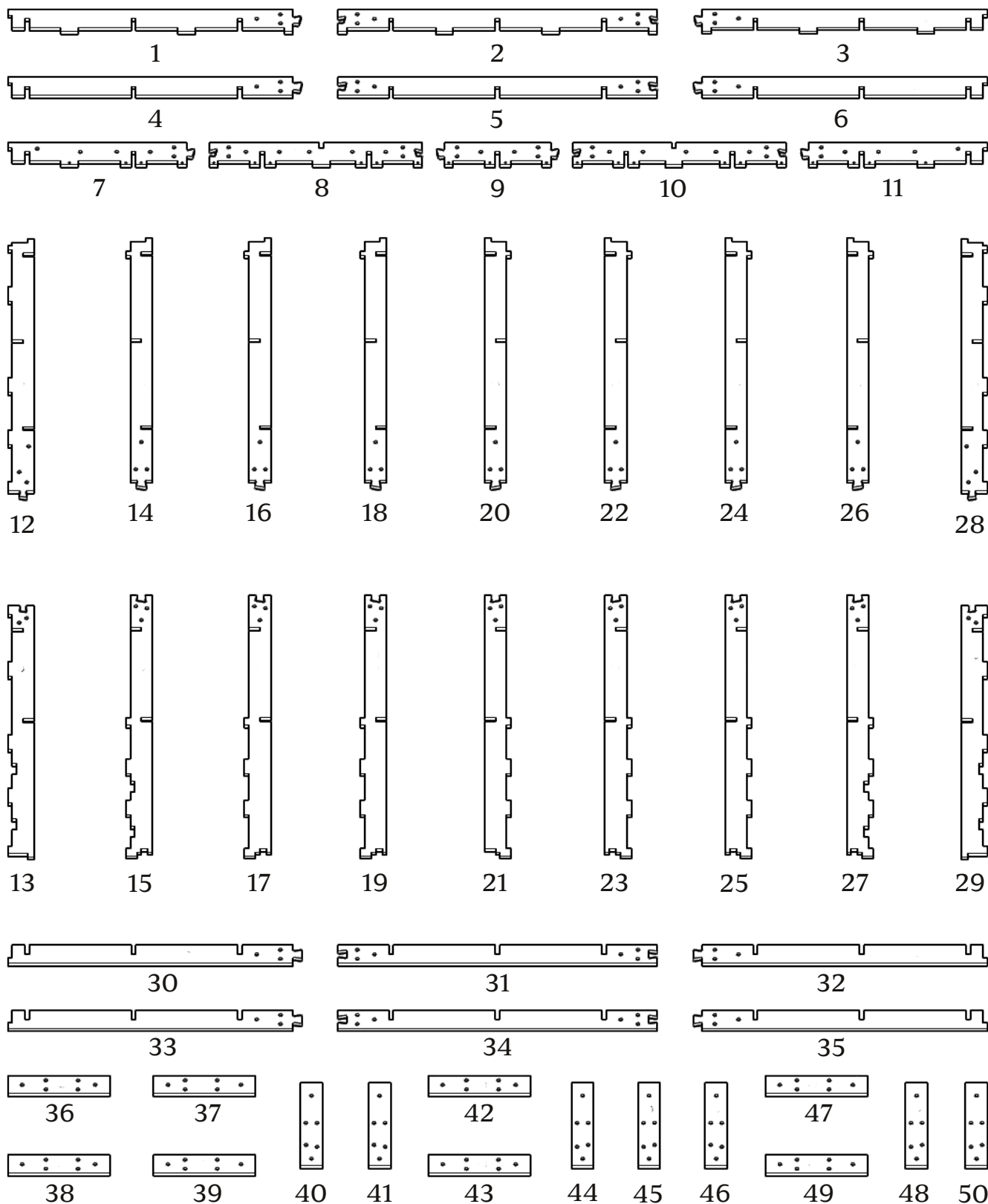
123 детали толщиной 10 мм

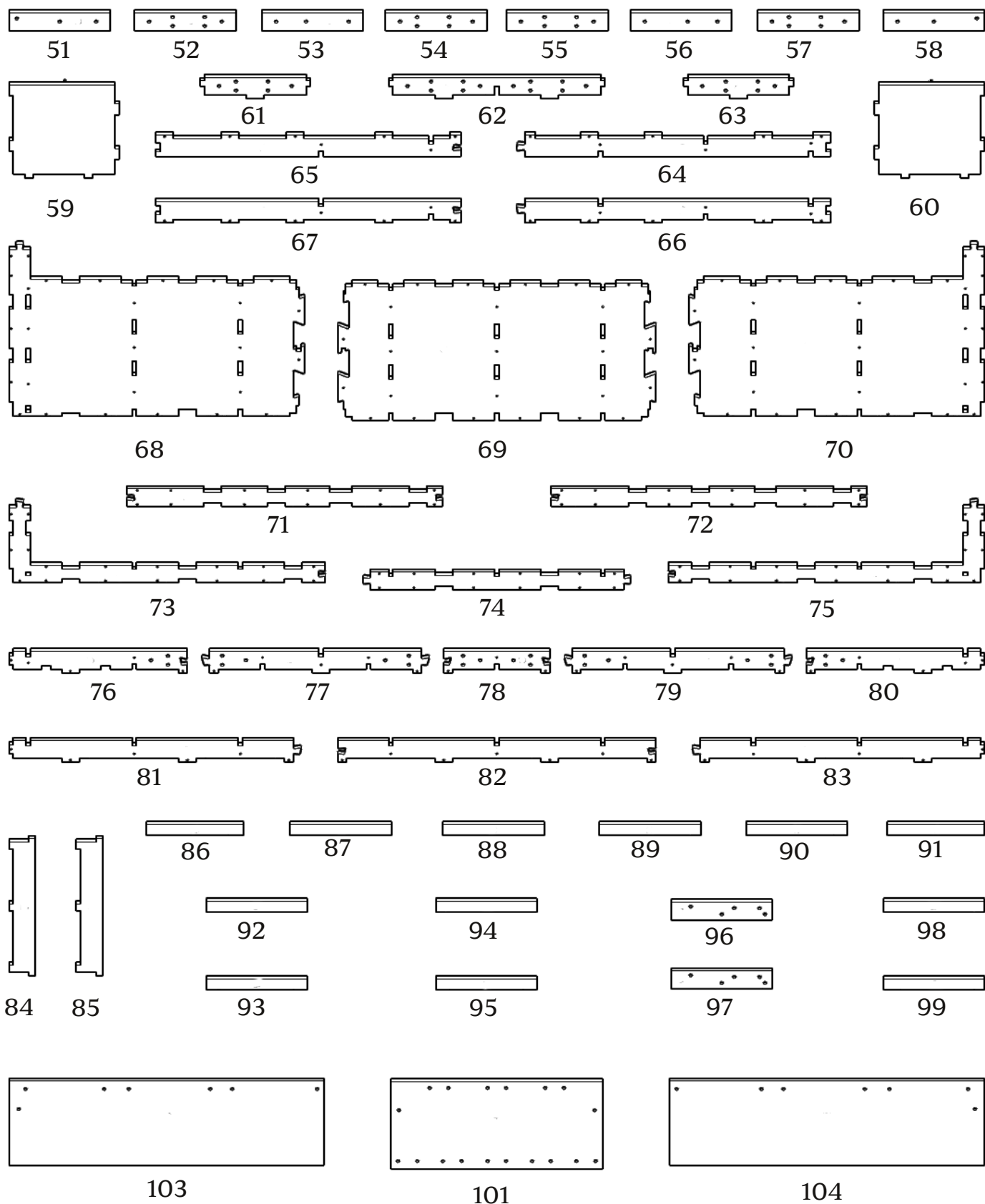
35 детали толщиной 4 мм

евровинт 5x40(x180)

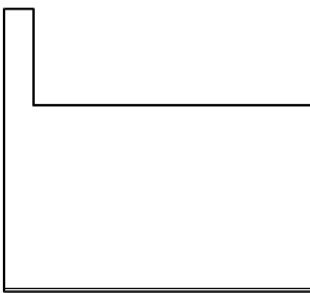
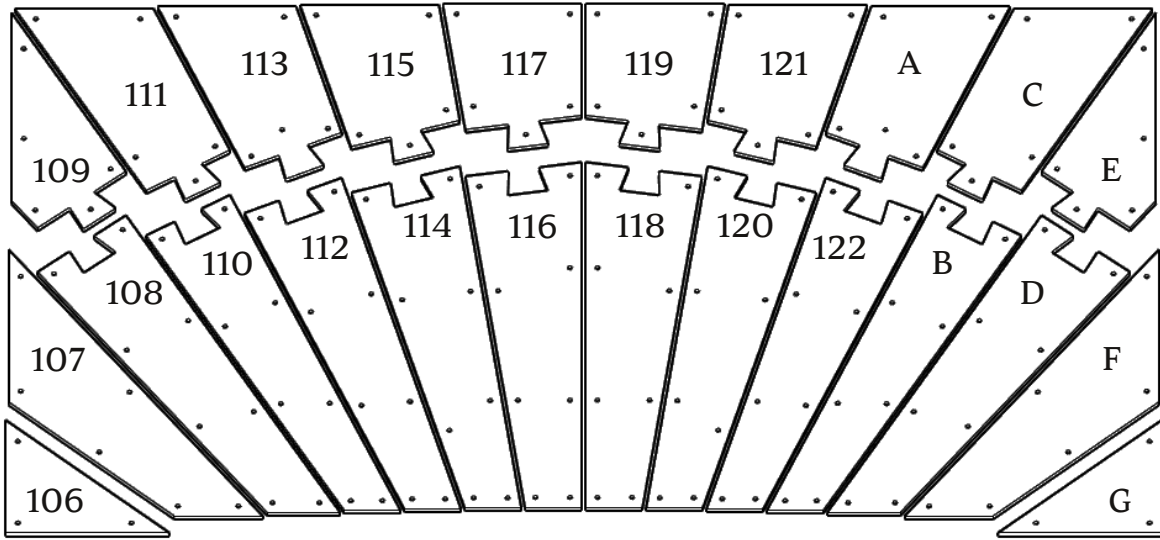
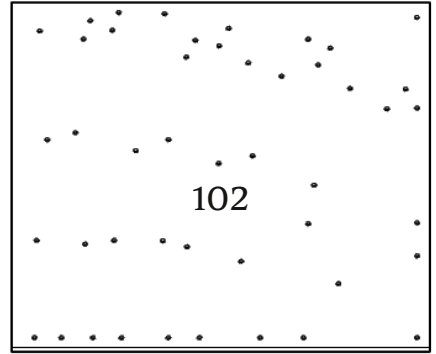
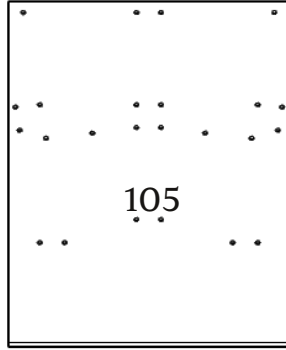
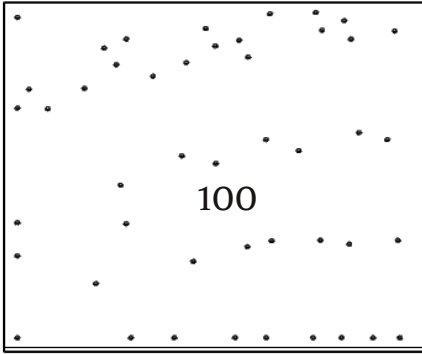
евровинт 5x50(x65)

ВИНТ-СТЯЖКА(x308)





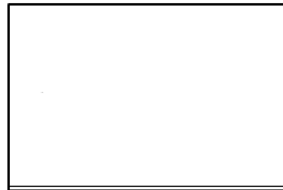
На деталях 68 и 70 присутствуют по два отверстия D6 под центровочные шпильки для облегчения монтажа боковых царг



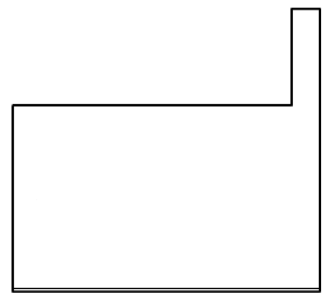
123



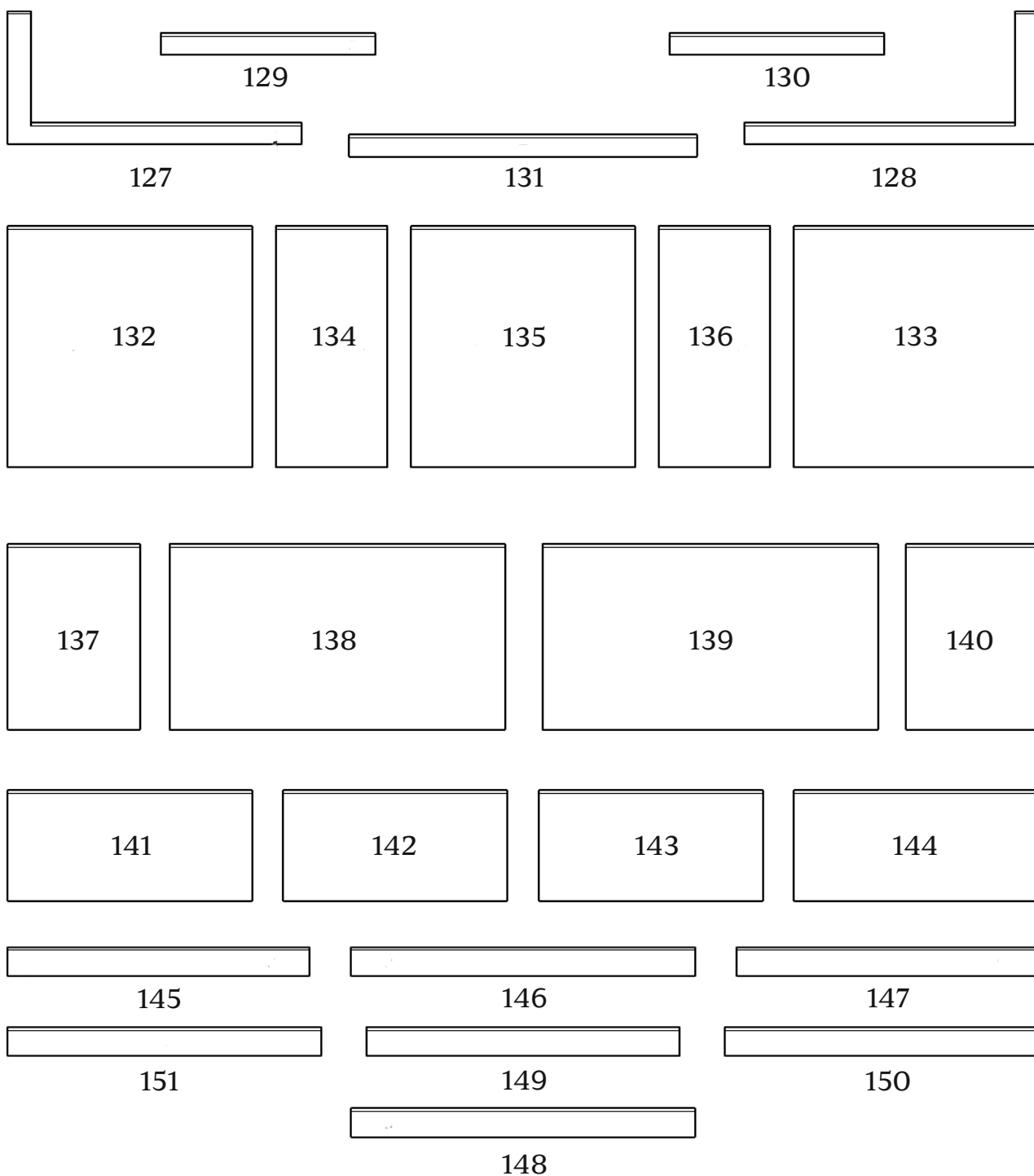
125



126



124



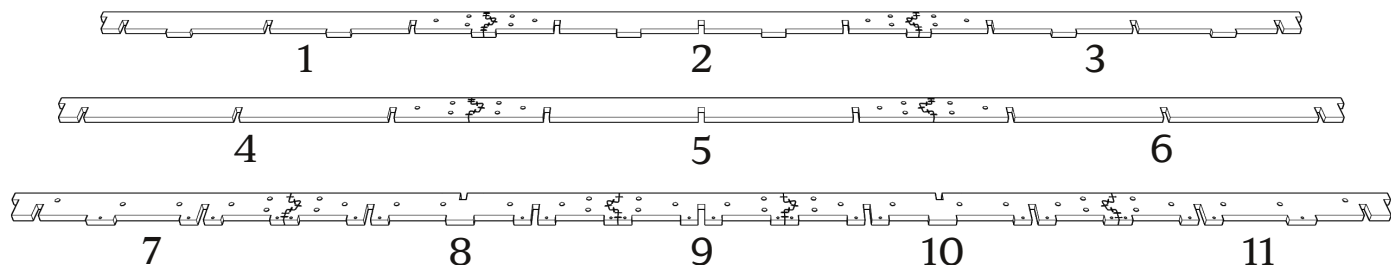
При засверливании деталей обращайтесь внимание на направление оси сверления- держитесь в габаритах детали!

● Рекомендуем применять клей на сопрягаемых поверхностях

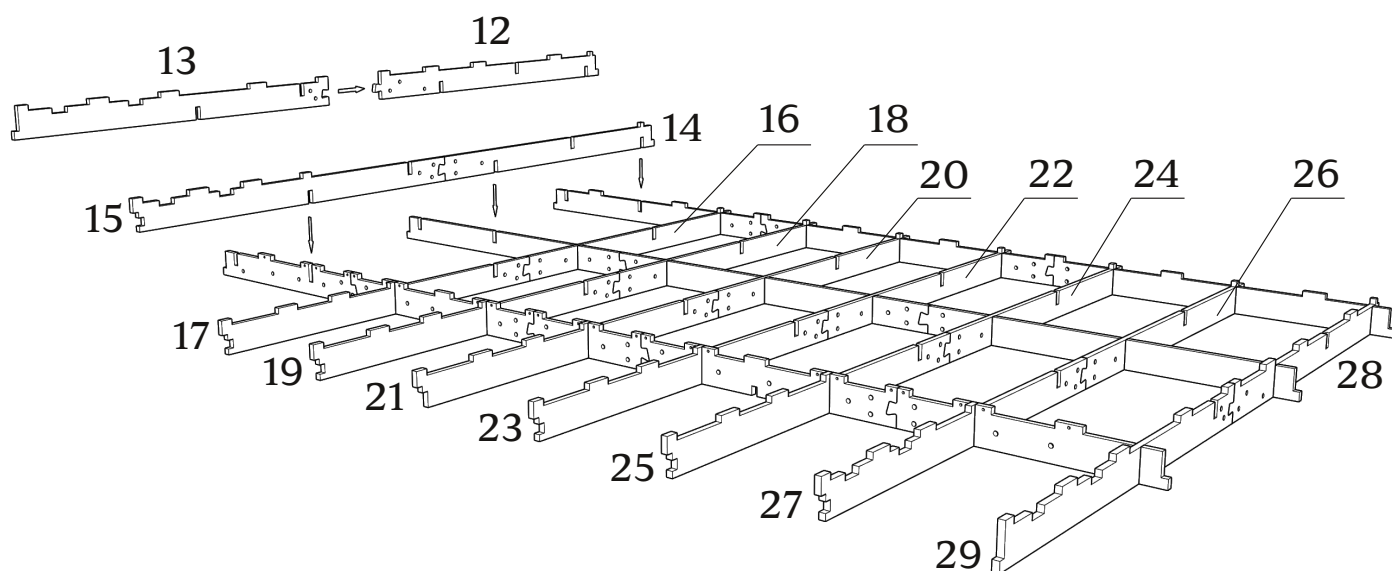
Рекомендуем использовать ортопедические основания и аксессуары Via Ferrata.

Детали: 1,2,3,4,5,6,7,8,9,10,11

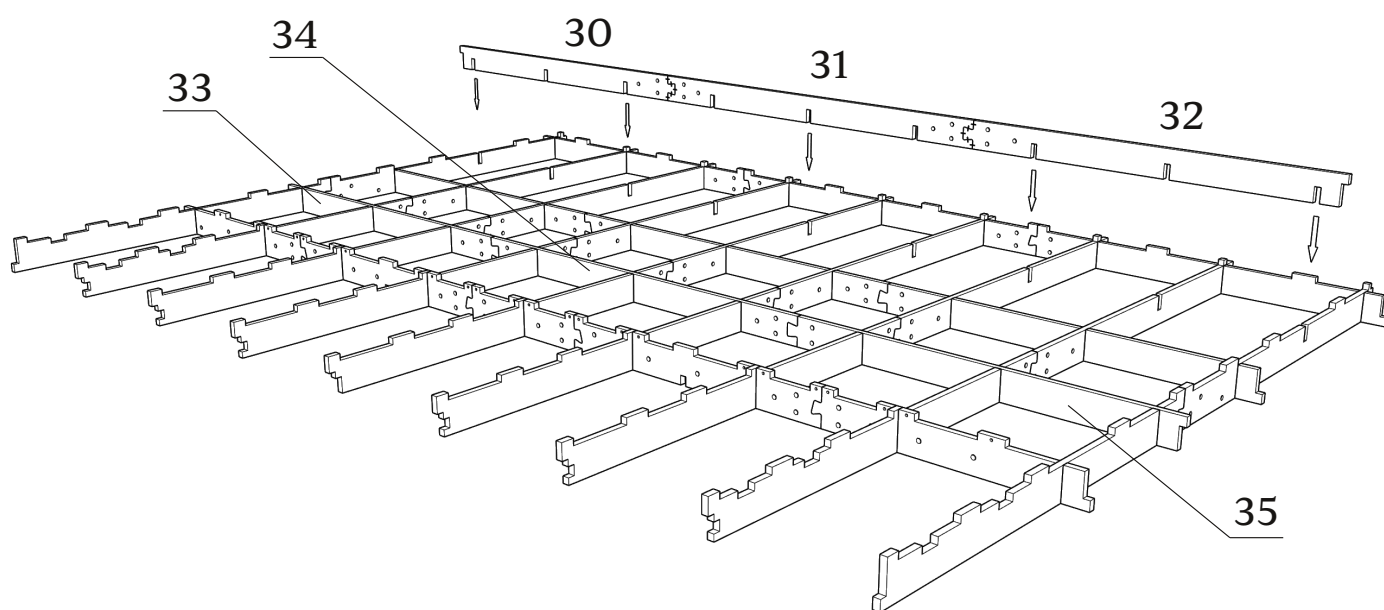
зафиксировать скобами
с двух сторон



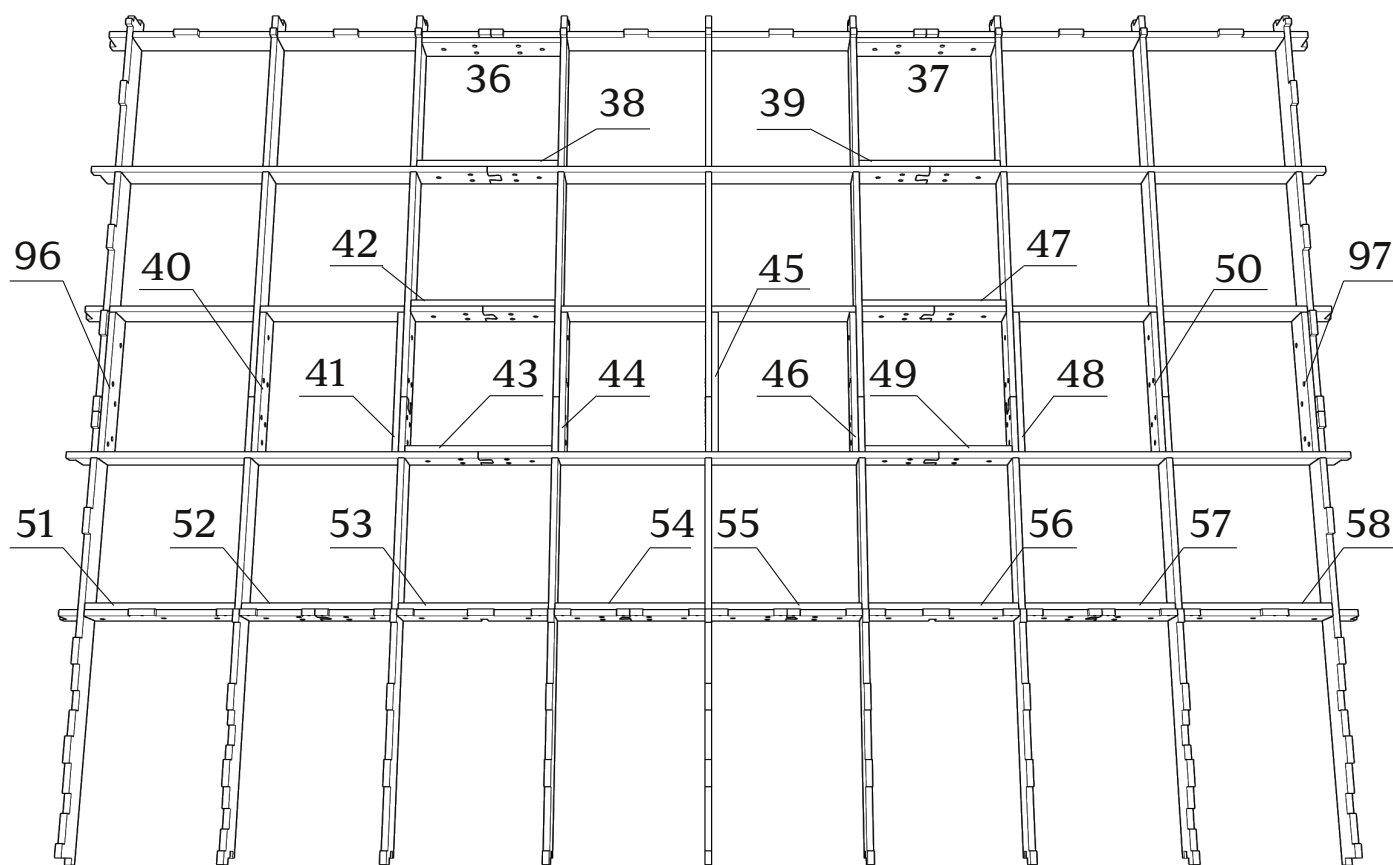
Детали: 12,13,14,15,16,17,18,19,20,21,22,23,24,25,26,27,28,29



Детали: 30,31,32,33,34,35

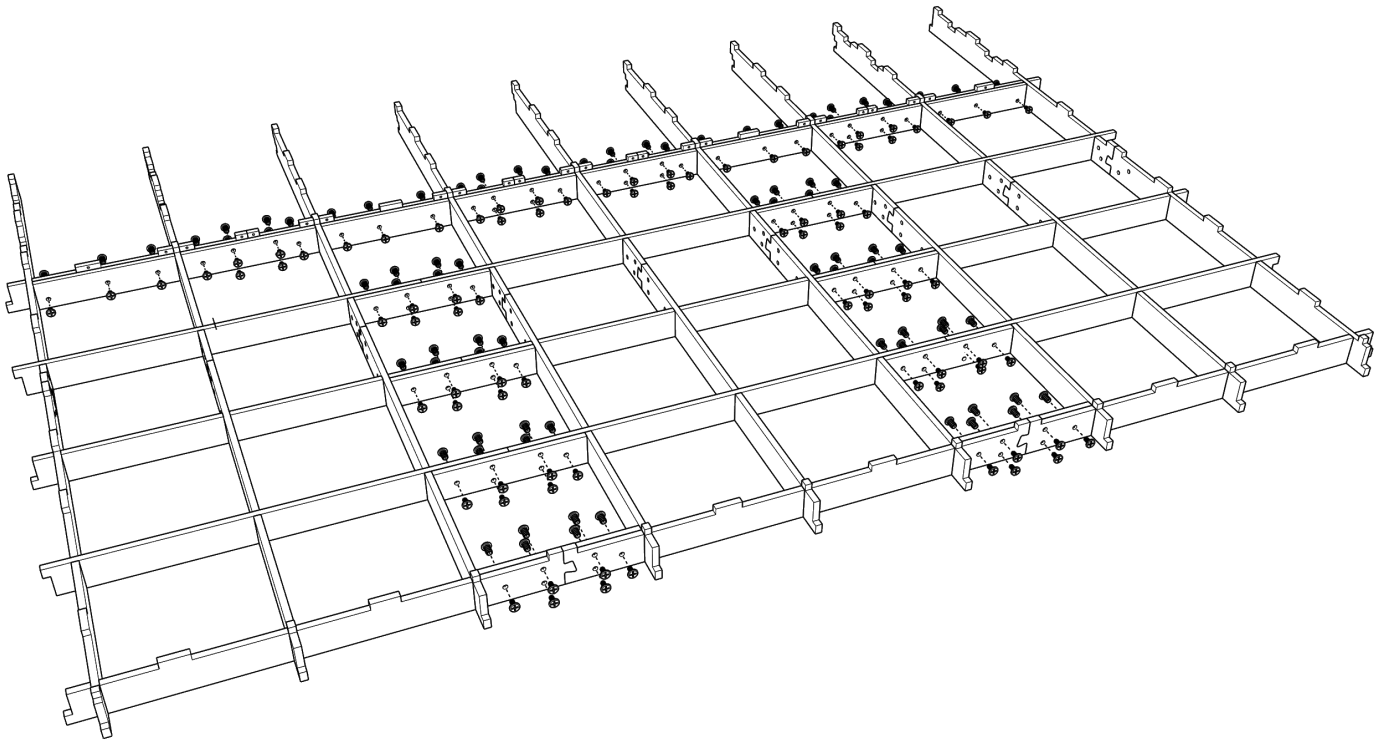


Детали: 36,37,38,39,40,41,42,43,44,45,46,47,48,49,50,51,52,53,54,55,56,57,58,96,97

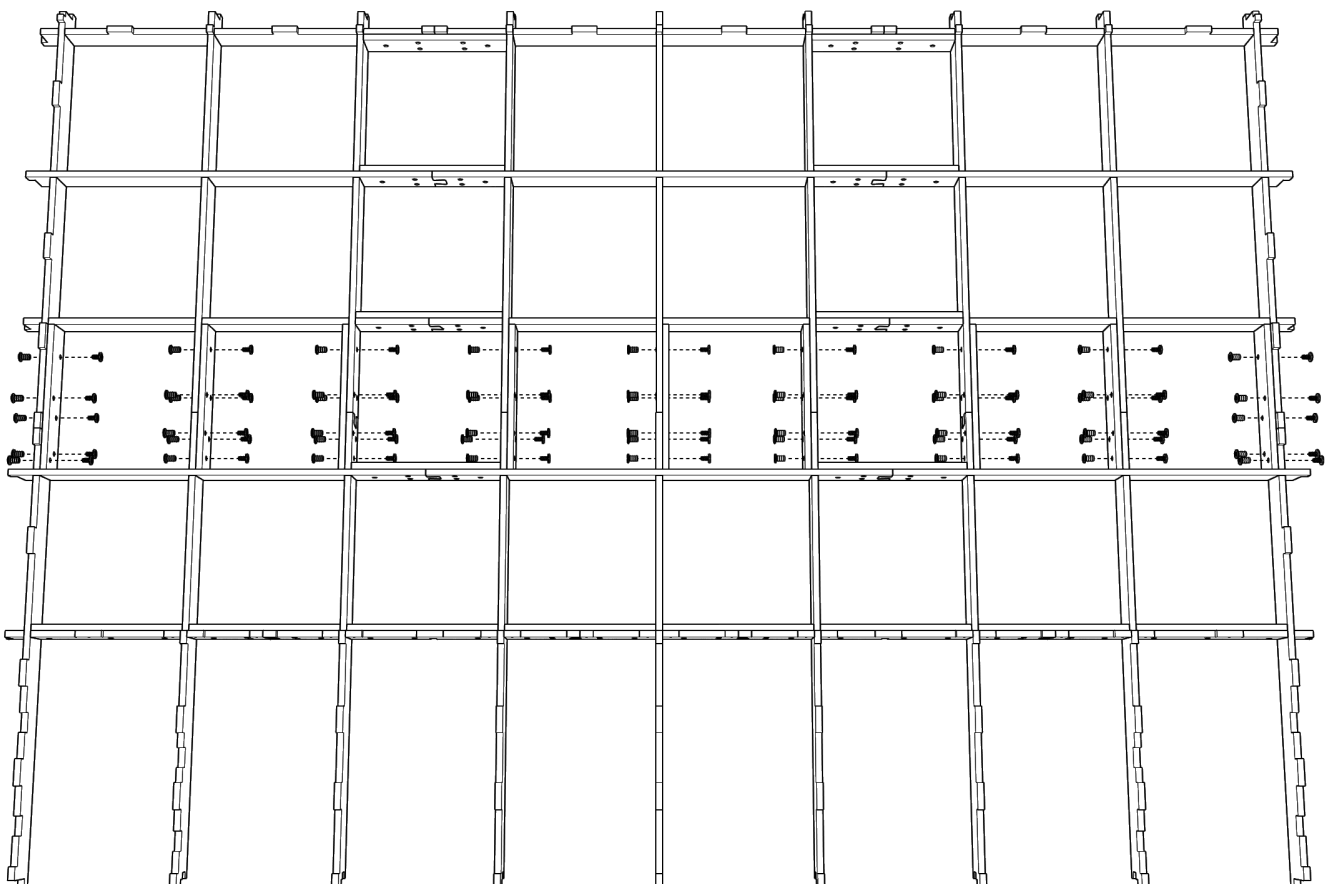


● Обратите внимание на расположение деталей в этом пункте(важно для сборки дет. 106-122)

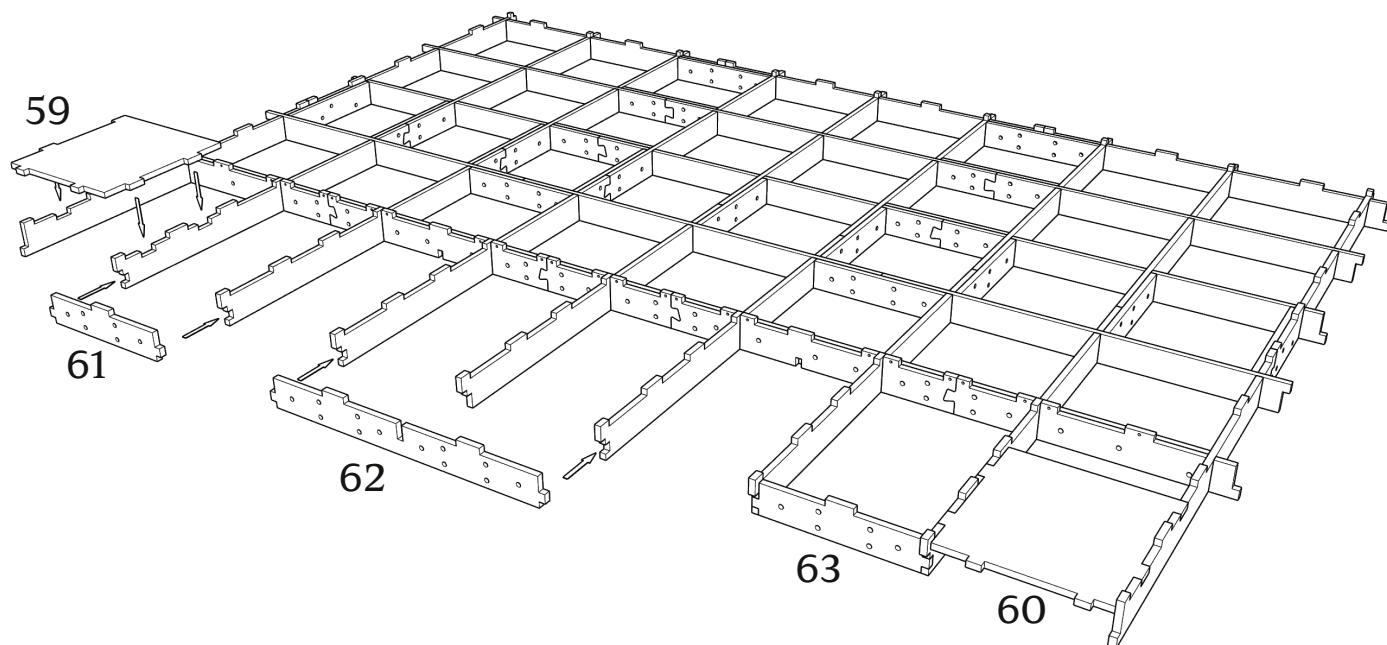
зафиксировать винт-стяжками (x84)



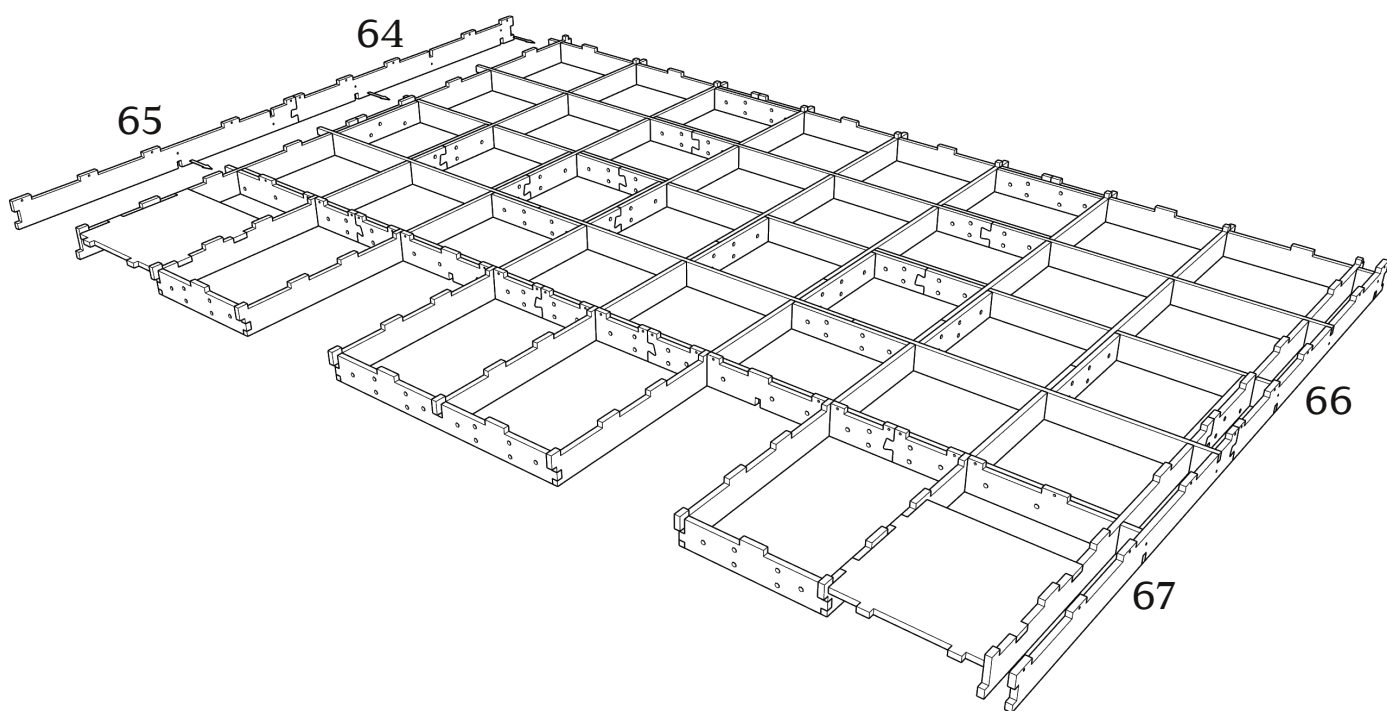
зафиксировать винт-стяжками (x52)



Детали: 59,60,61,62,63

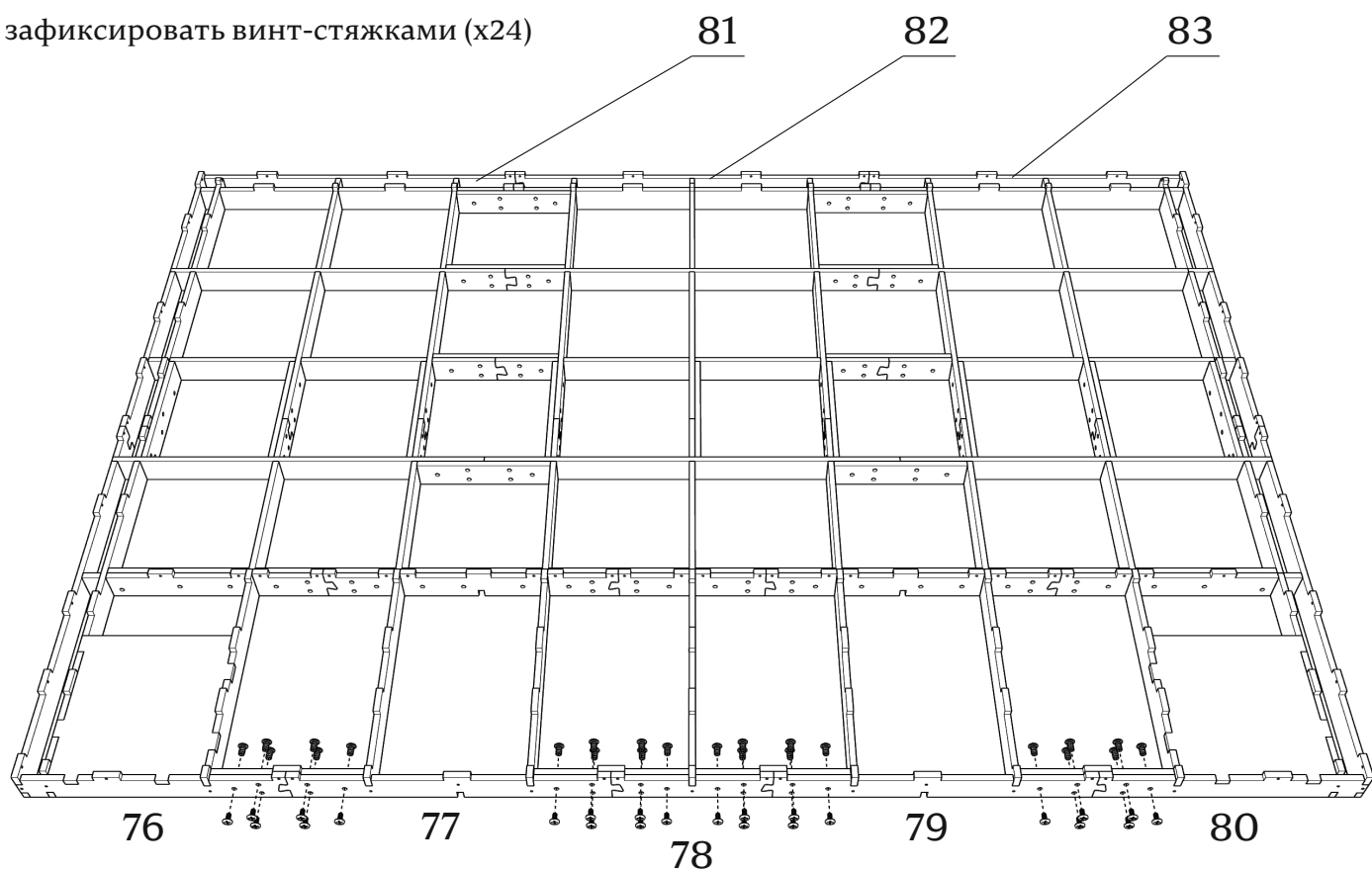


Детали: 64,65,66,67

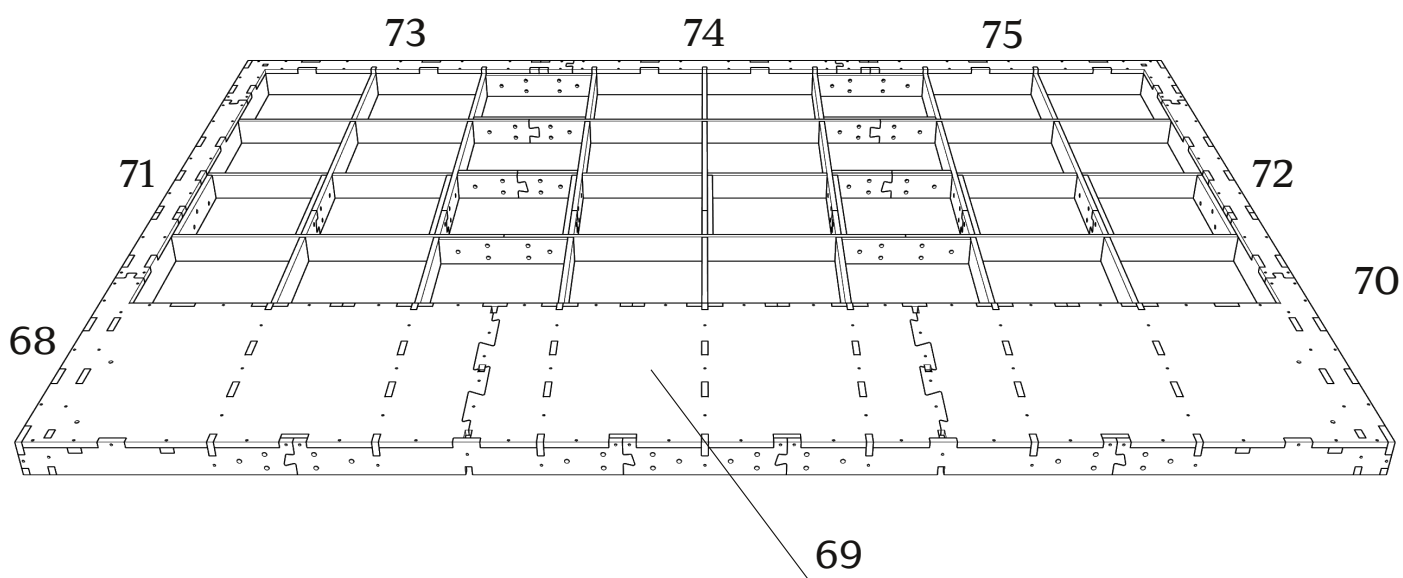


Детали: 76,77,78,79,80,81,82,83

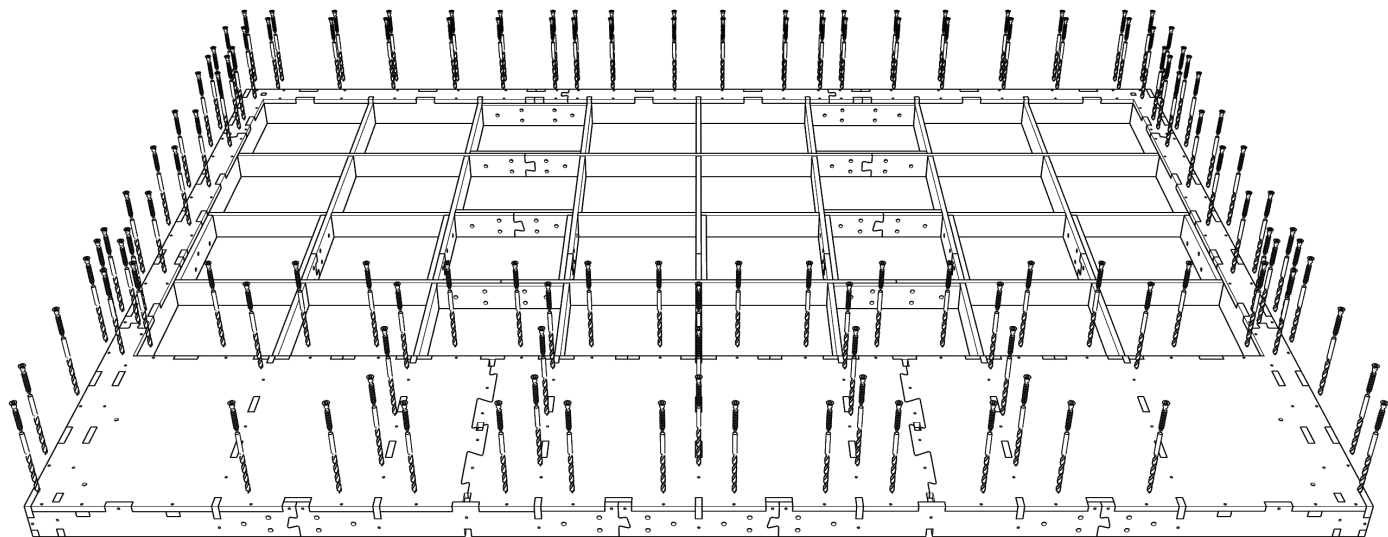
зафиксировать винт-стяжками (x24)



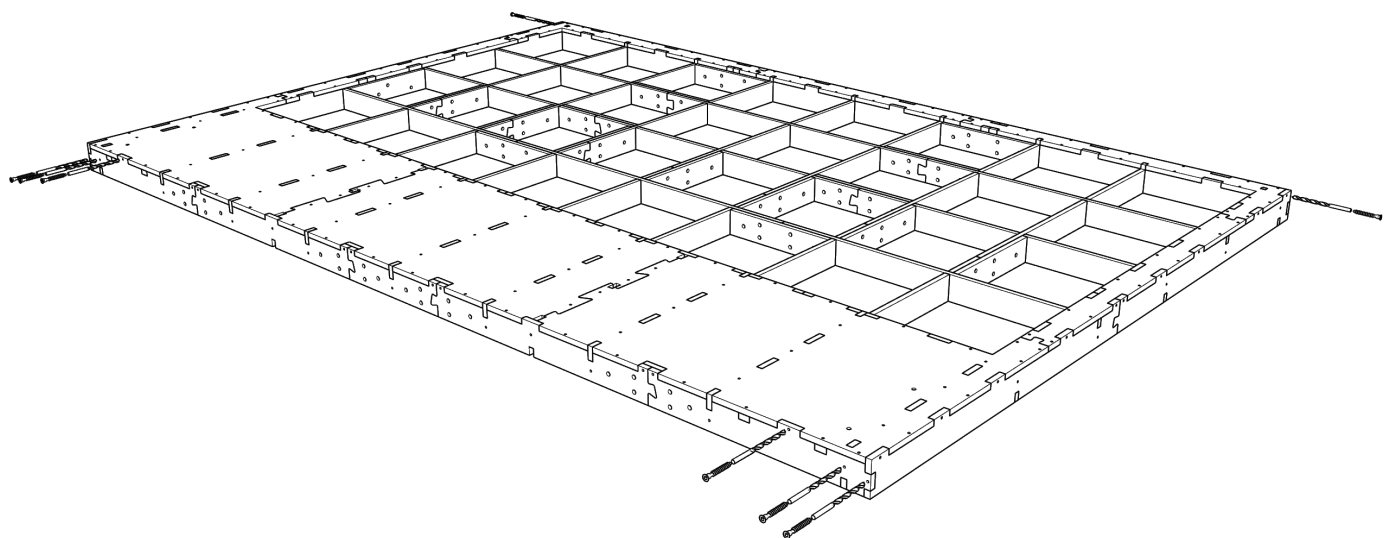
Детали: 68,69,70,71,72,73,74,75



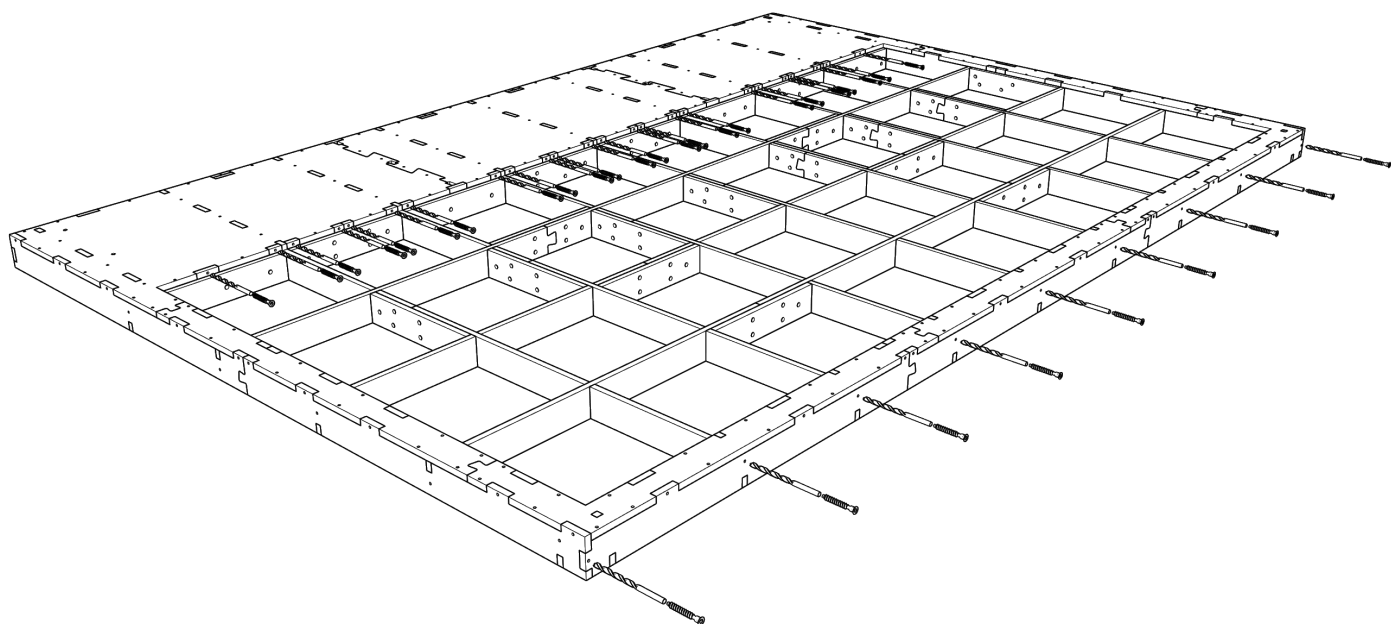
сверление глубиной 45 мм. D3,5
евровинт 5x40(x129)



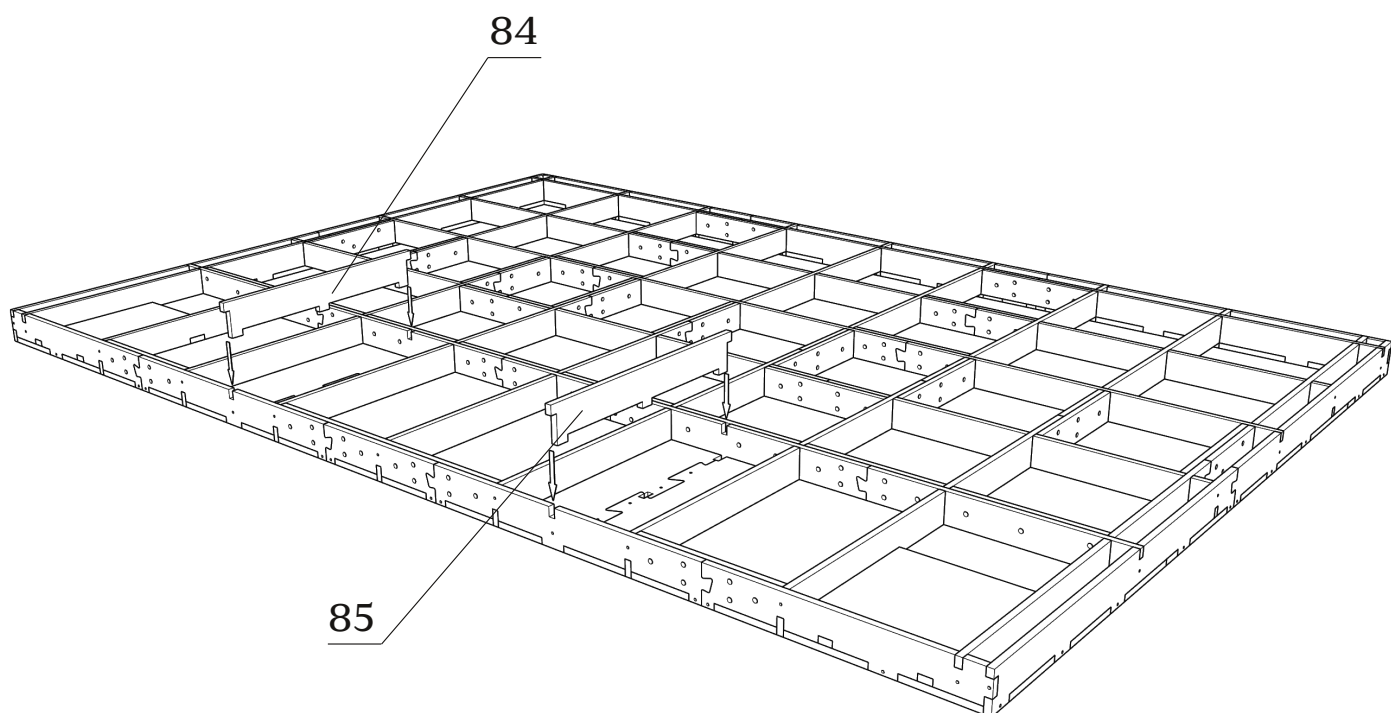
сверление глубиной 45 мм. D3,5
евровинт 5x40(x8)



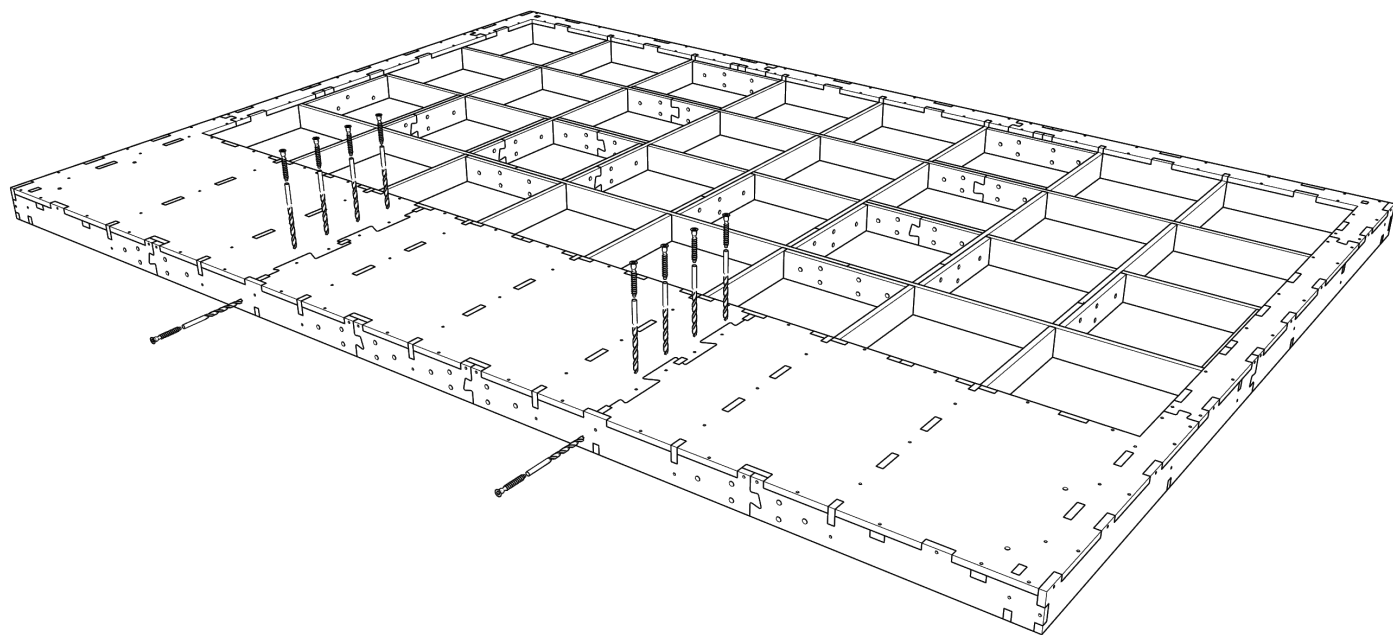
сверление глубиной 45 мм. D3,5
евровинт 5x40(х33)



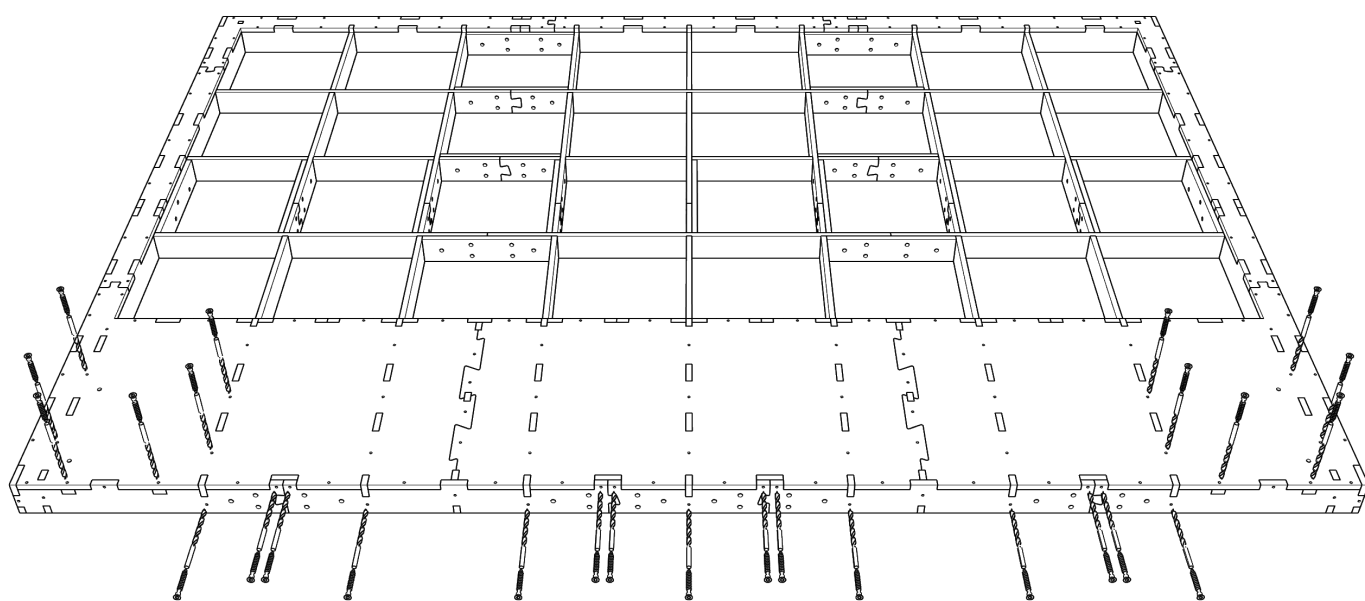
Детали: 84,85



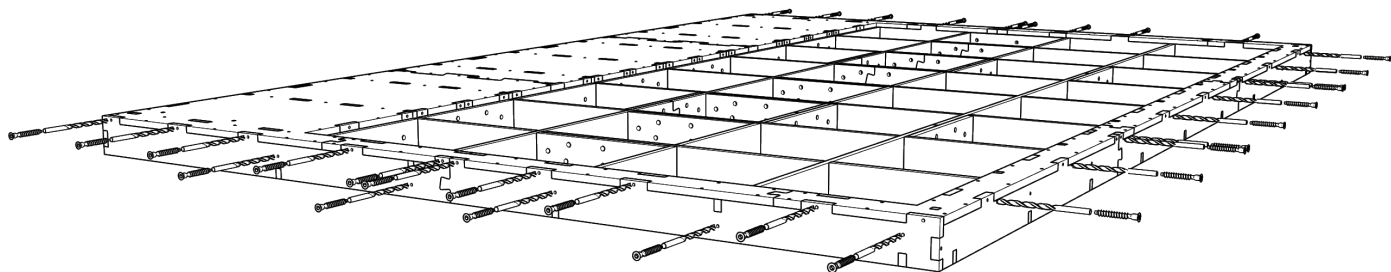
сверление глубиной 45 мм. D3,5
евровинт 5x40(x10)



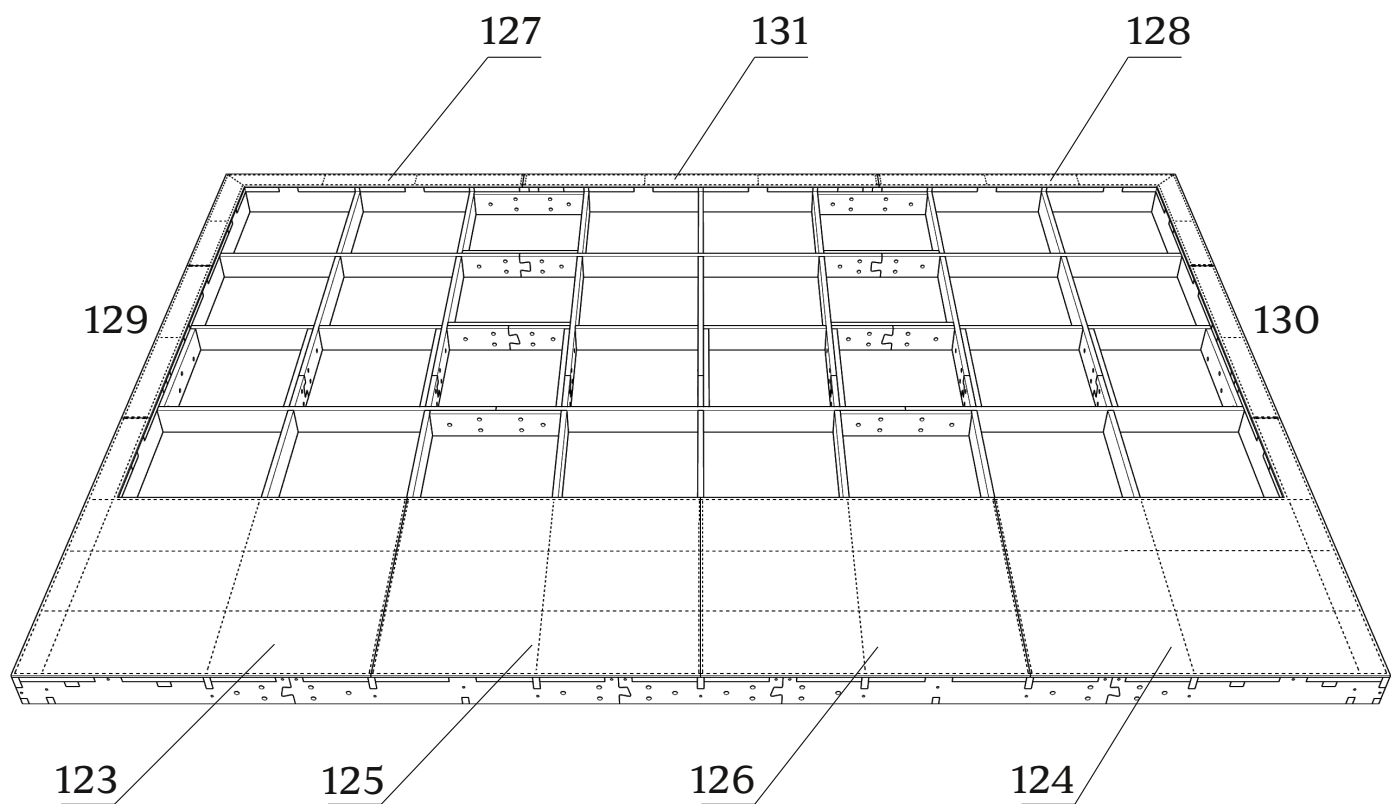
сверление глубиной 55 мм. D3,5
евровинт 5x50(x27)



сверление глубиной 55 мм. D3,5
евровинт 5x50(х38)

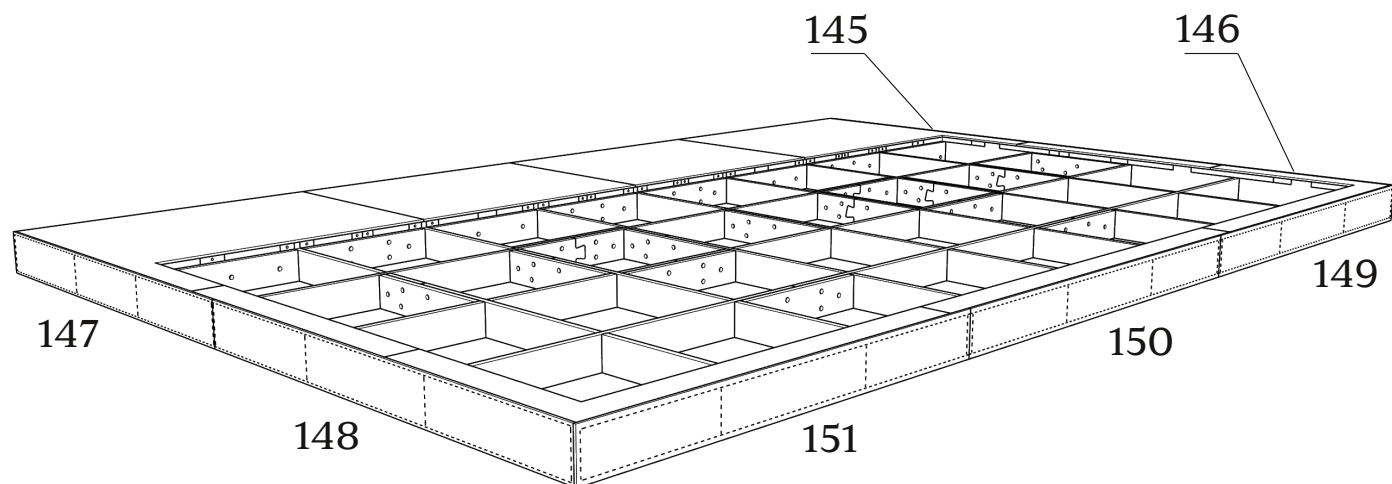


Детали: 123,124,125,126,127,128,129,130,131
зафиксировать скобами



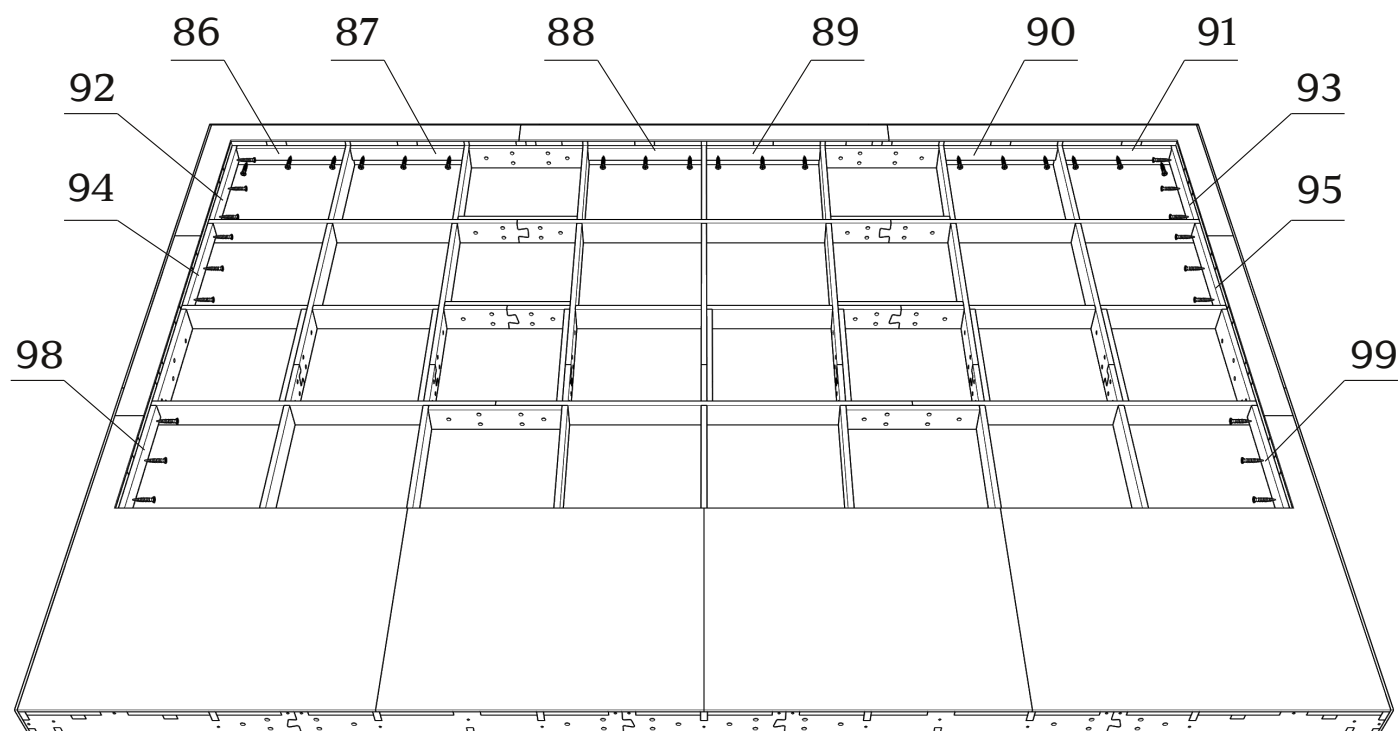
Детали: 145,146,147,148,149,150,151

зафиксировать скобами



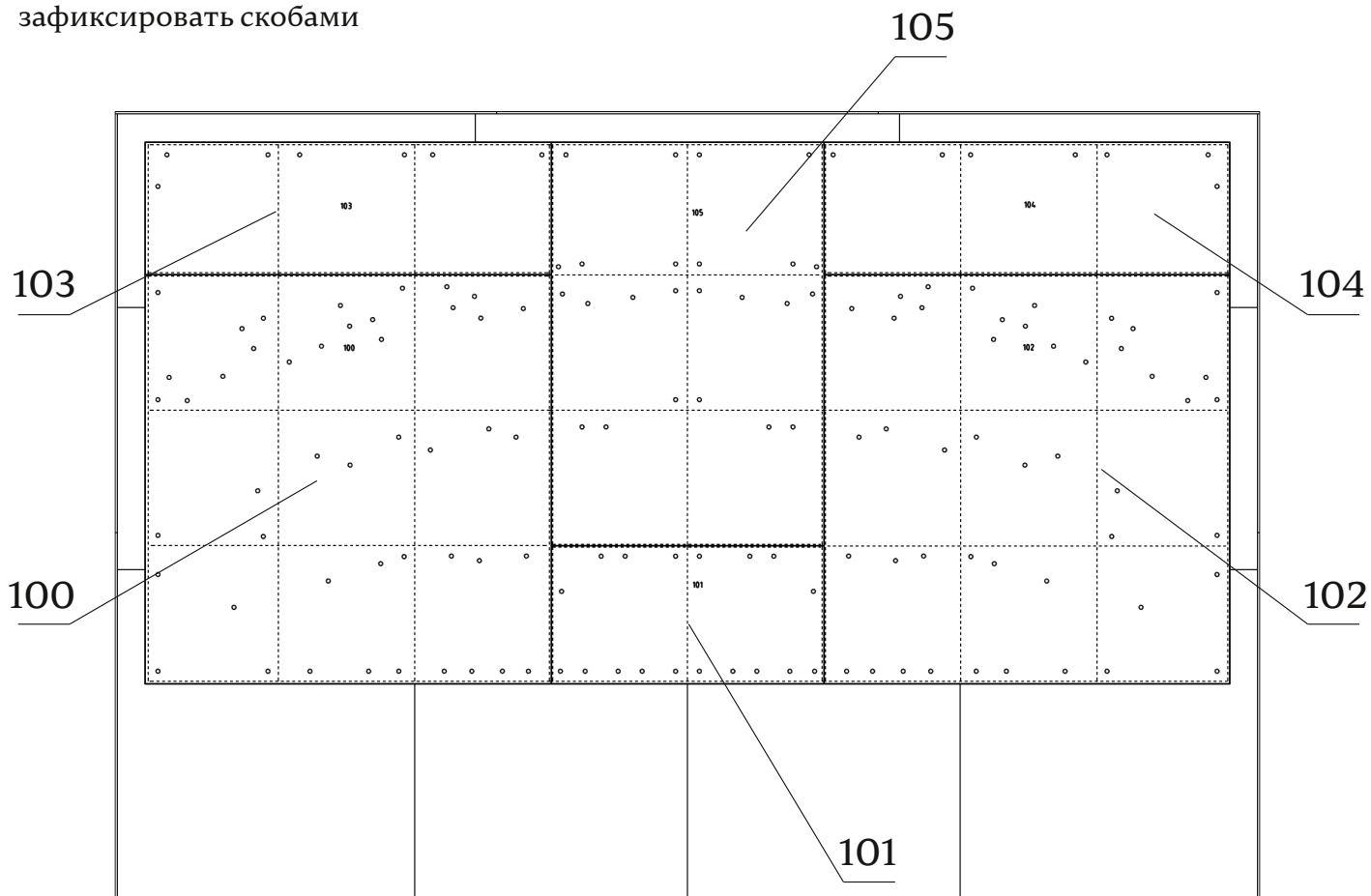
Детали: 86,87,88,89,90,91,92,93,94,95,98,99

Зафиксировать саморезами



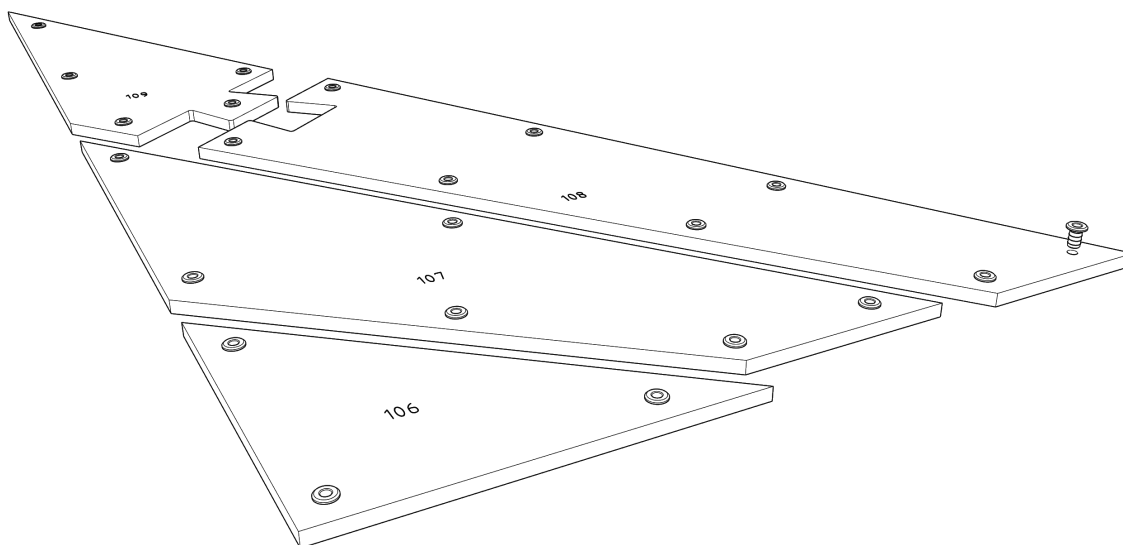
Детали: 100,101,102,103,104,105

зафиксировать скобами



- Между рамой и деталями № 100-105 монтажный зазор 1 мм.
Между деталями № 100-105 монтажный зазор 1 мм.
Для проверки точности установки деталей № 100-105 используйте модули (с установленными винт-стяжками), временно монтируя те модули, что пересекают две смежные детали (№100-105).

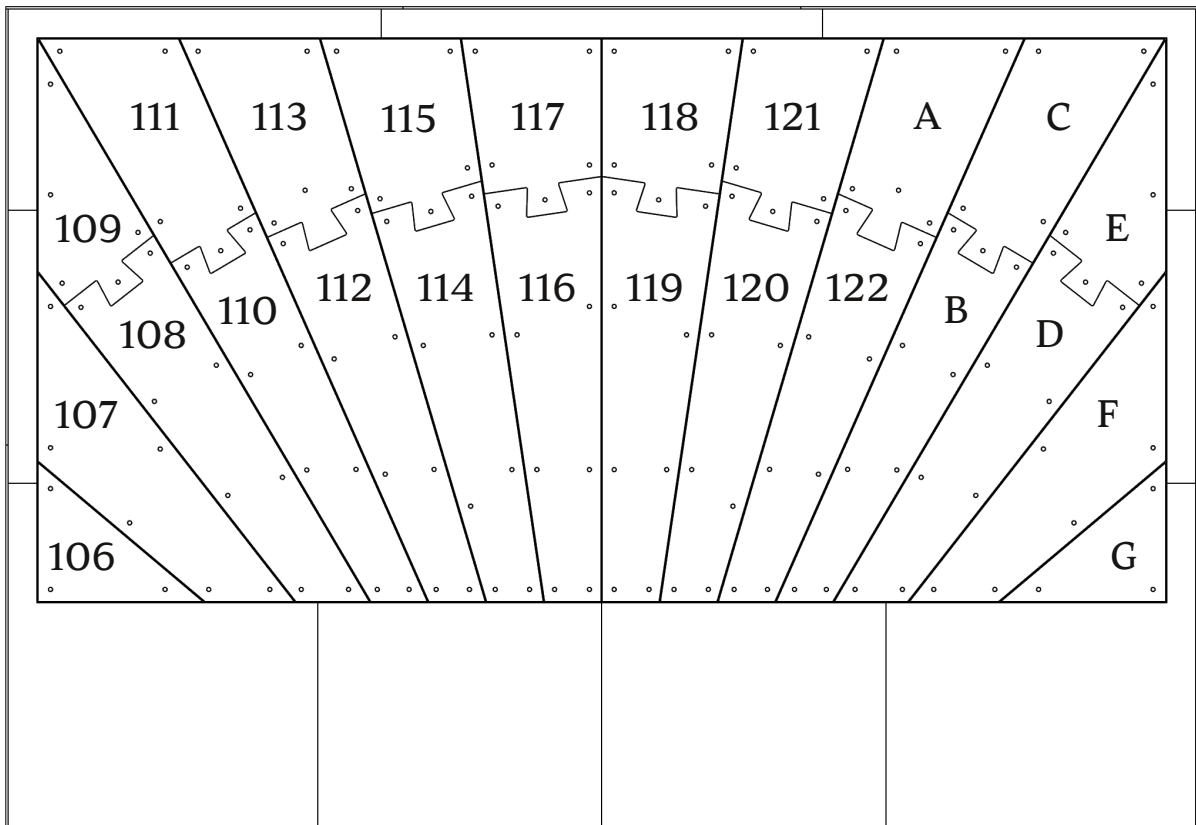
расположение деталей- нумерацией наружу



- установка стяжек- на деталь нумерацией вверх
стяжки фиксировать клеем

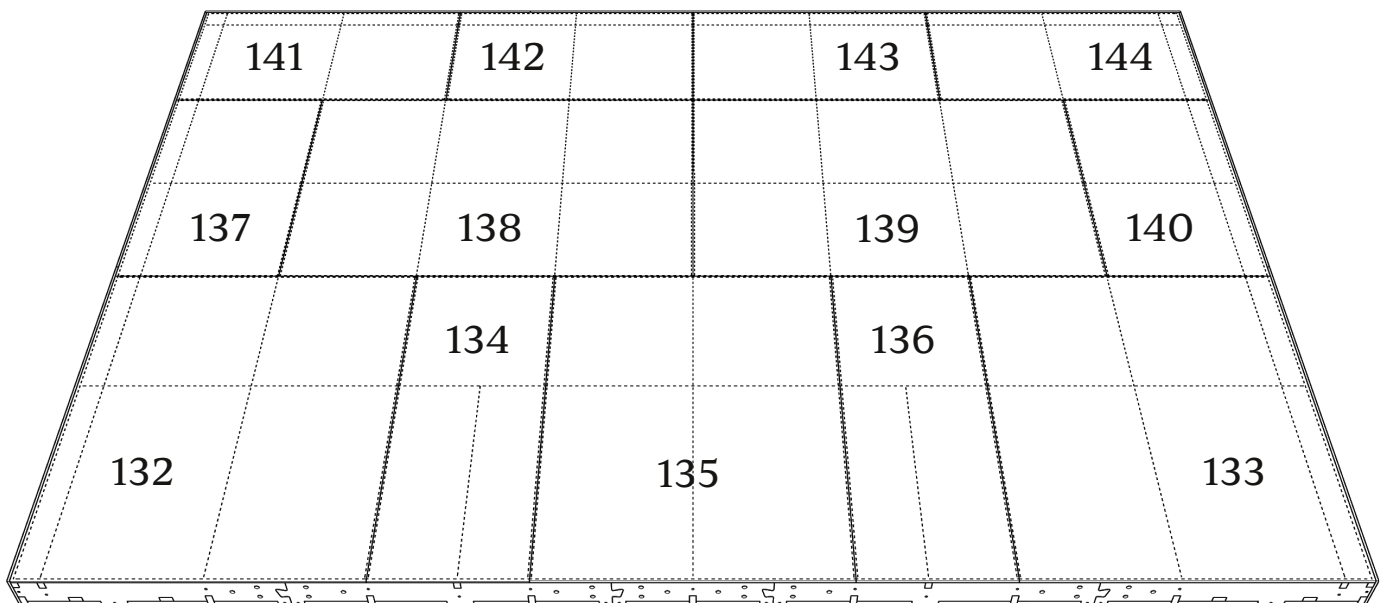
Детали: 106-122

зафиксировать винт-стяжками (x143)



Детали: 132-144

зафиксировать скобами



устанавливать после монтажа обтянутых модулей

Изножье

Комплект поставки:

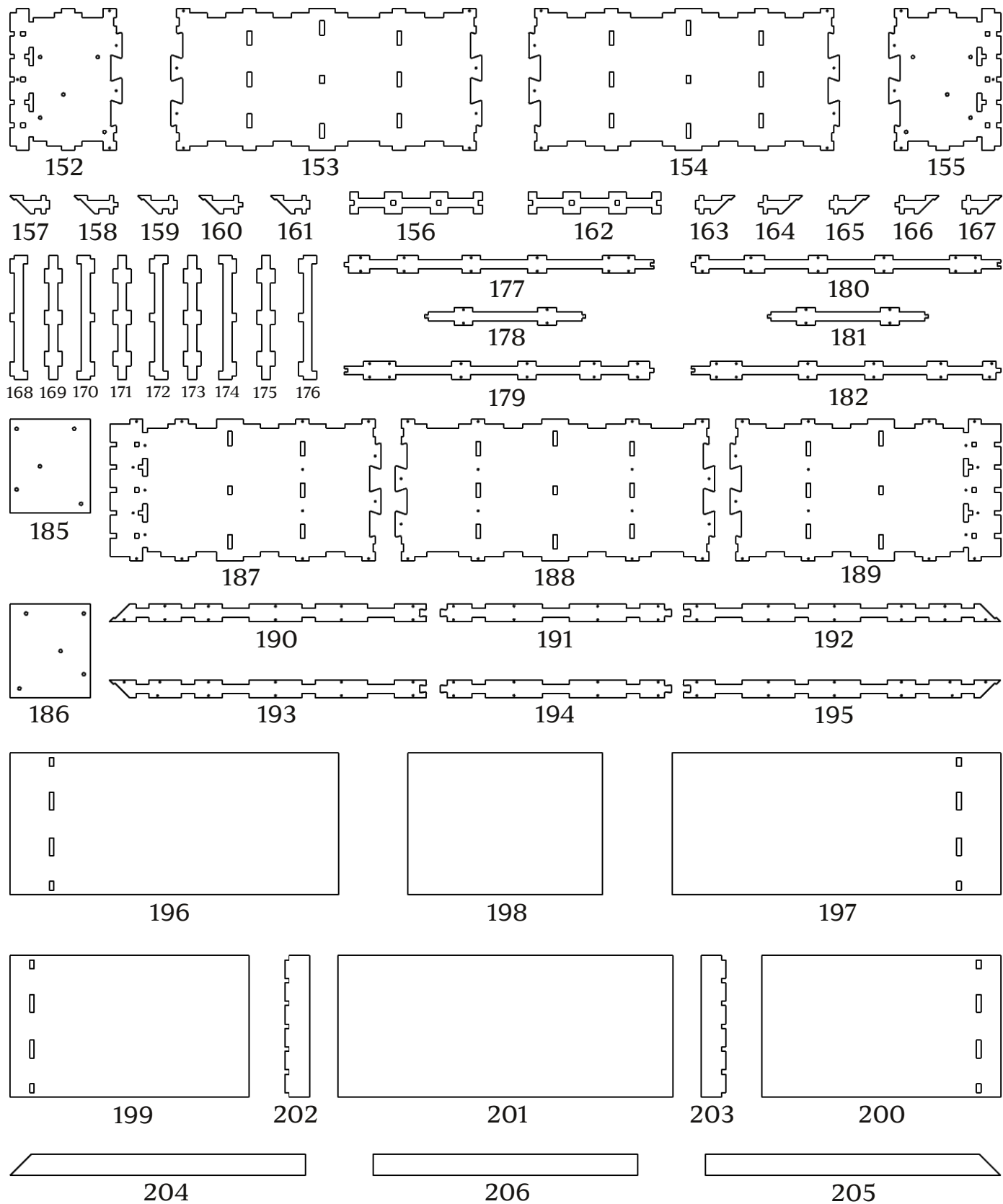
42 детали толщиной 10 мм

11 деталей толщиной 4 мм

евровинт 5x40(x76)

евровинт 5x50(x60)

винт-стяжка(x10)



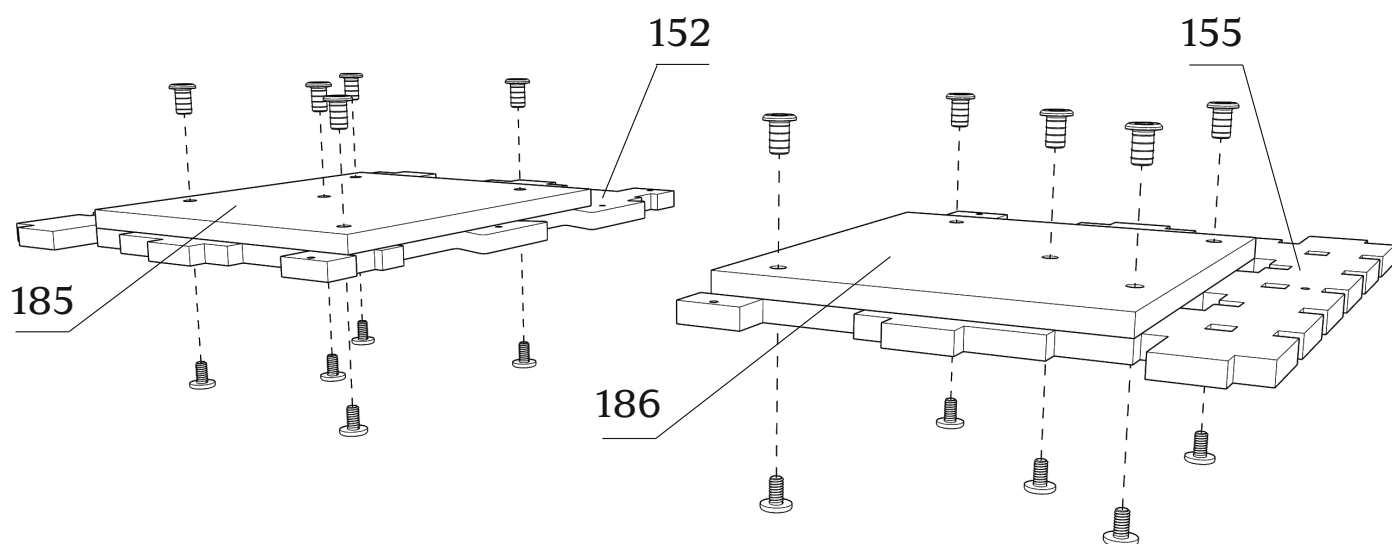
При засверливании деталей обращайтесь внимание на направление оси сверления- держитесь в габаритах детали!

● Рекомендуем применять клей на сопрягаемых поверхностях

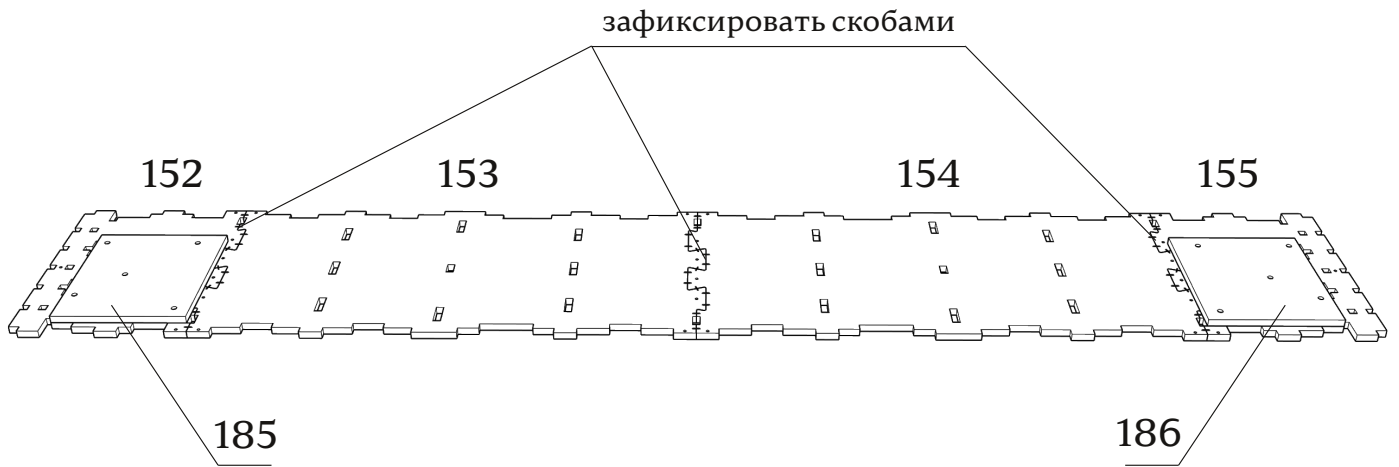
№183 и 184 в нумерации отсутствуют

Детали: 152,155,185,186

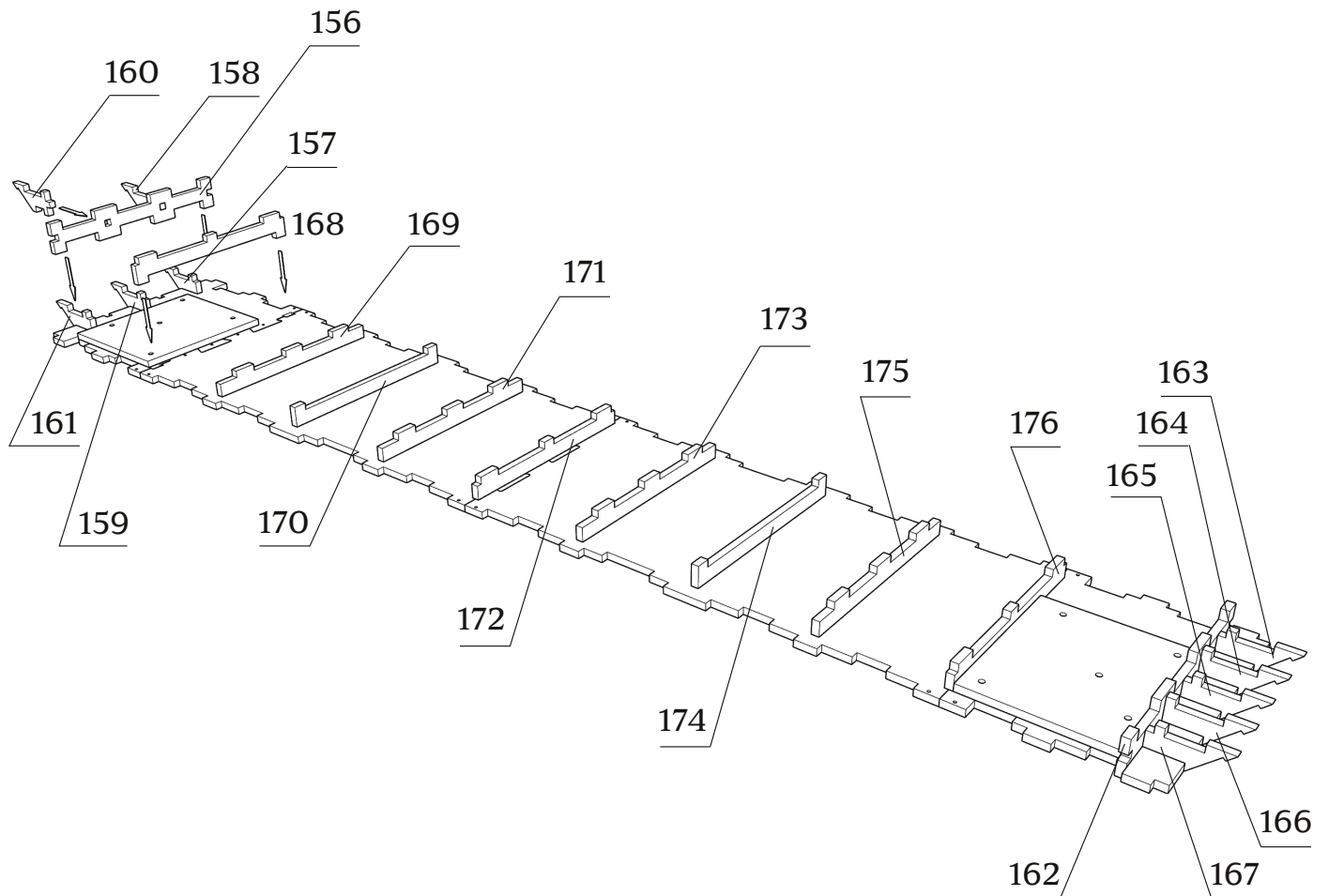
зафиксировать винт-стяжками (x10)



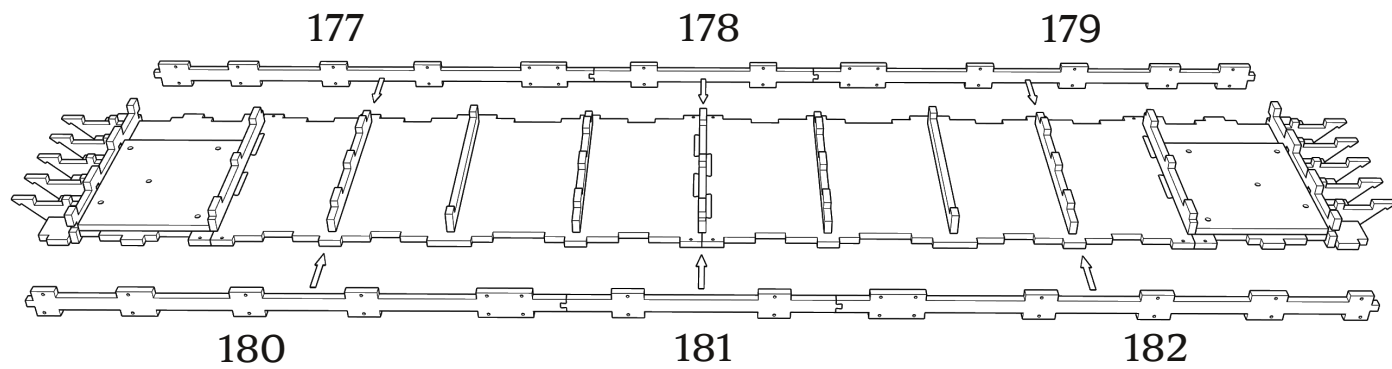
Детали: 152,153,154,155,155,185,186



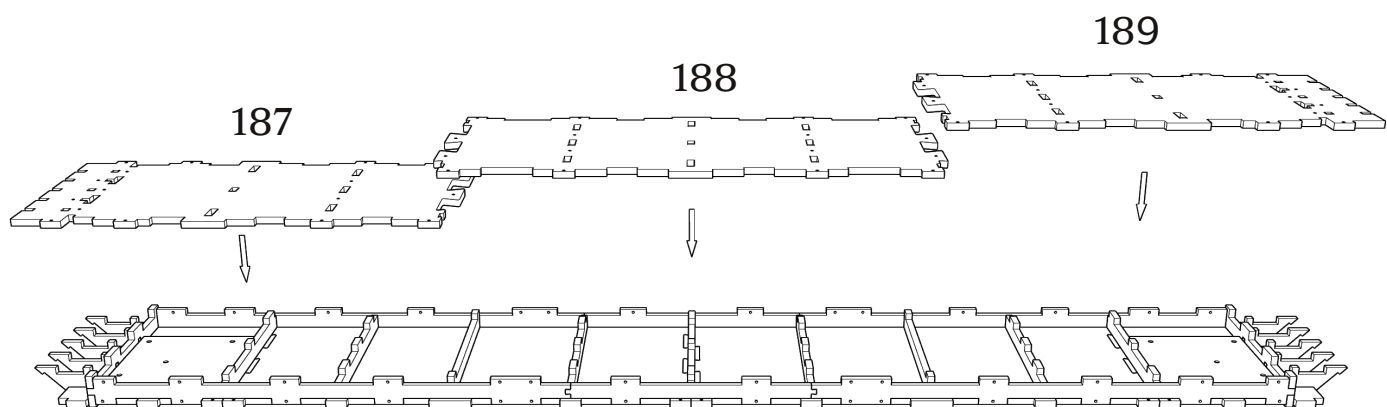
Детали: 156-176



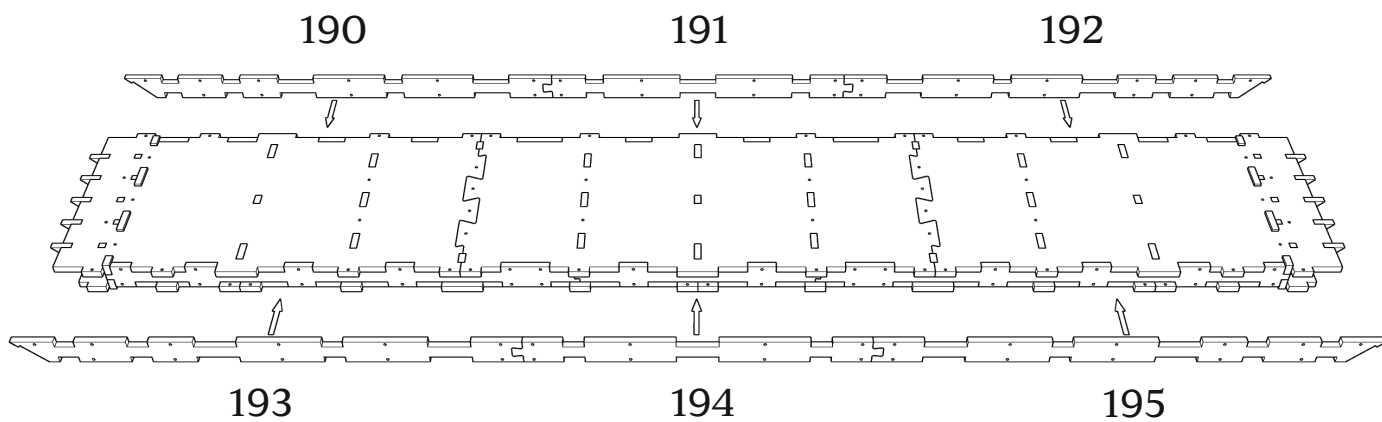
Детали: 177,178,179,180,181,182



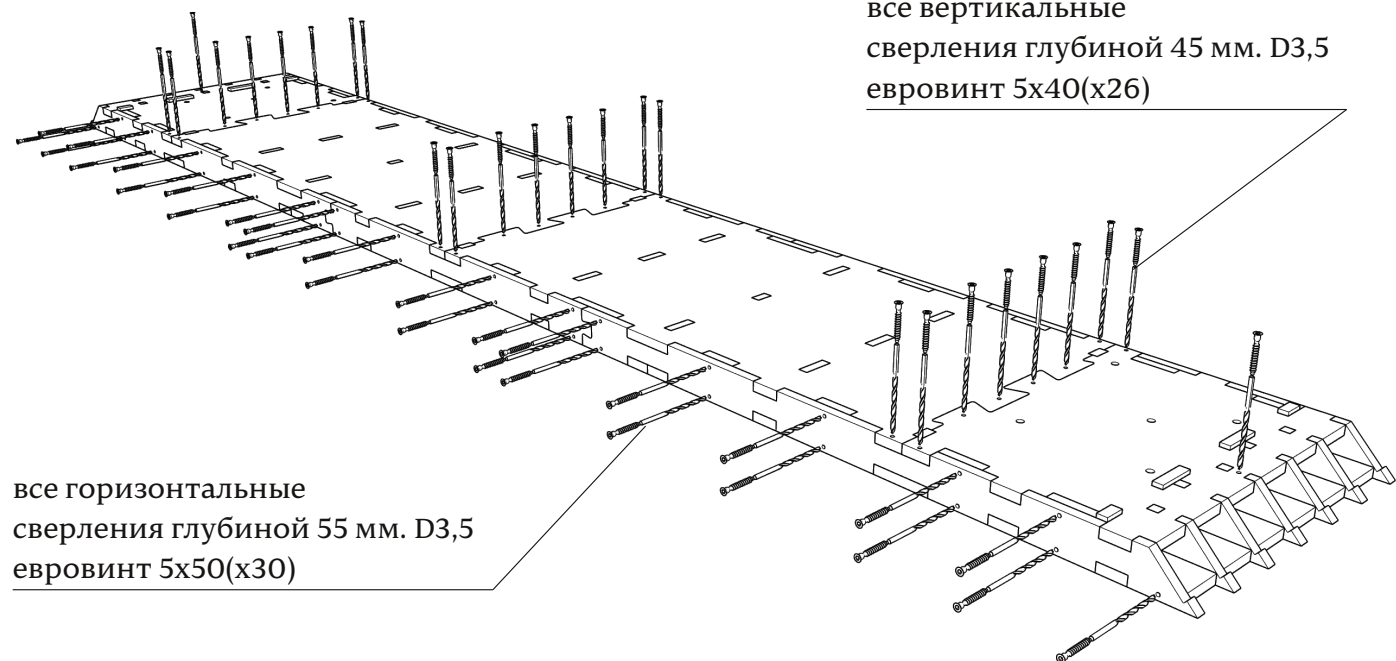
Детали: 187,188,189



Детали: 190,191,192,193,194,195

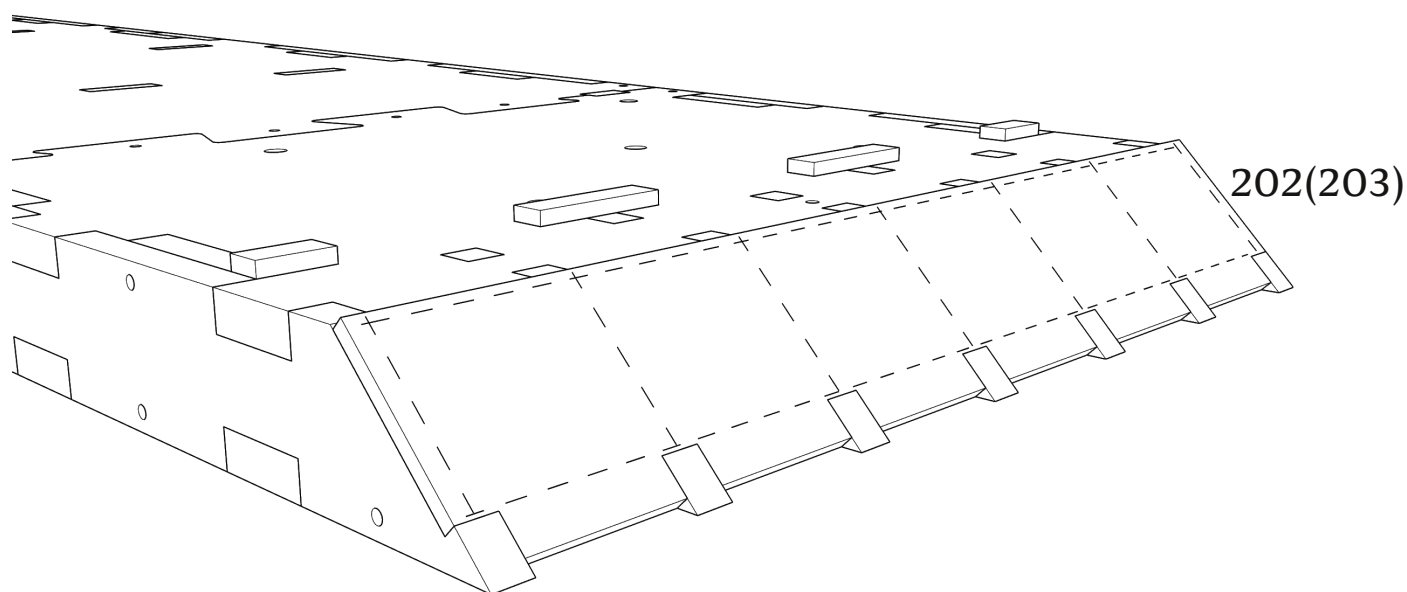


все вертикальные
сверления глубиной 45 мм. D3,5
евровинт 5x40(x26)



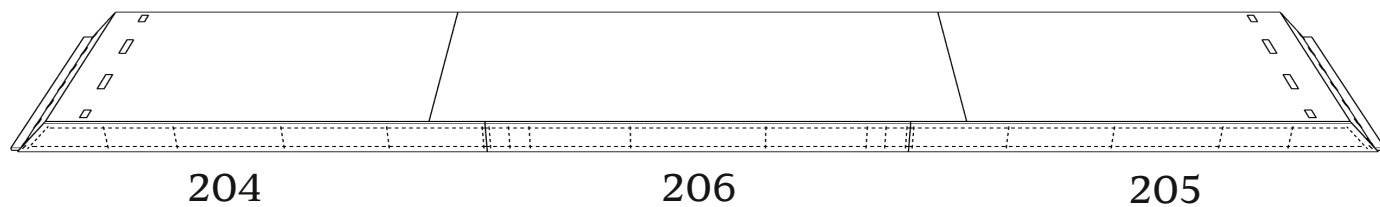
все горизонтальные
сверления глубиной 55 мм. D3,5
евровинт 5x50(x30)

Детали: 202,203
зафиксировать скобами



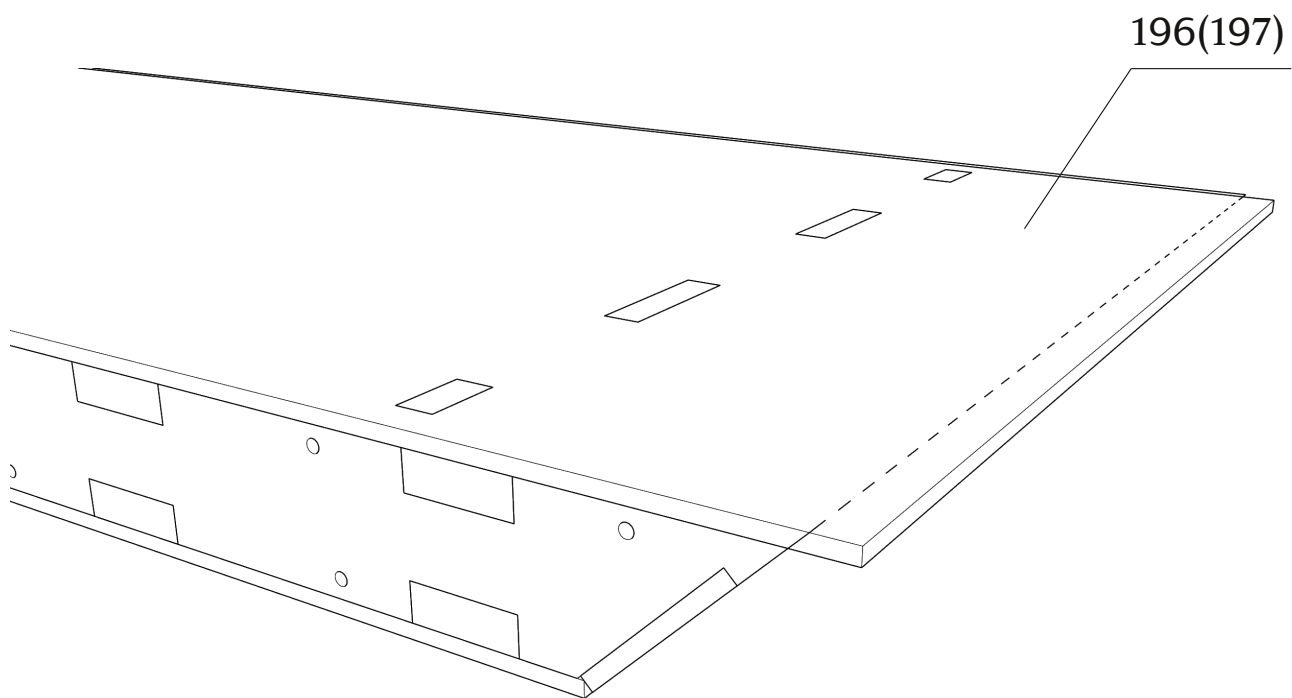
Детали: 204,205,206

зафиксировать скобами



Детали: 196,197

отрезать по линии пунктира под углом 45 град



Царги боковые

Комплект поставки:

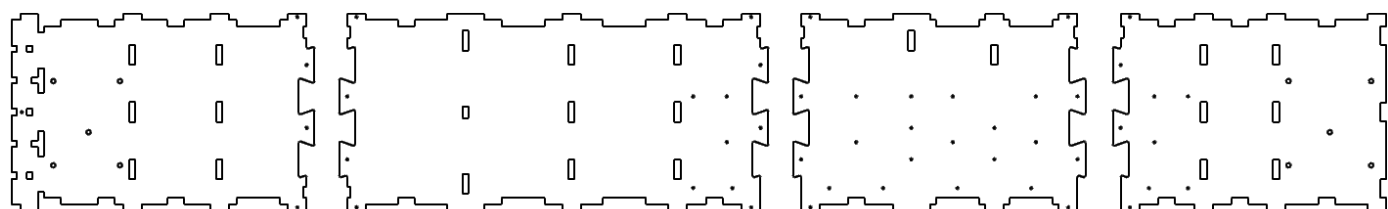
88 деталей толщиной 10 мм

20 деталей толщиной 4 мм

евровинт 5x40(x238)

евровинт 5x50(x156)

ВИНТ-СТЯЖКА(x20)

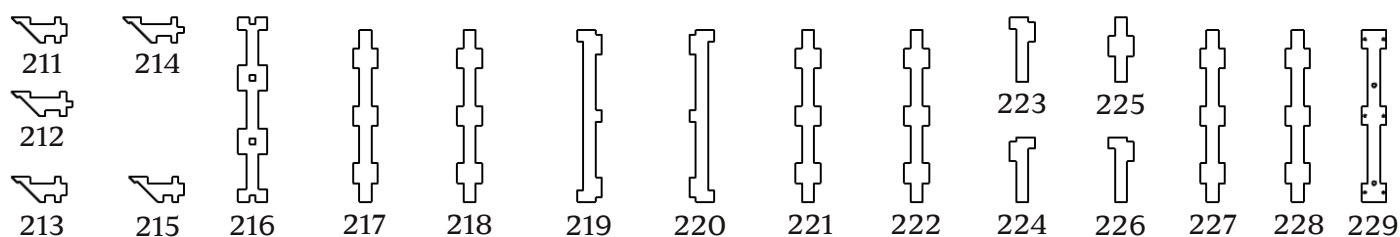


207

208

209

210



211

214

216

217

218

219

220

221

222

223

225

227

228

229

212

213

215

216

217

218

219

220

221

222

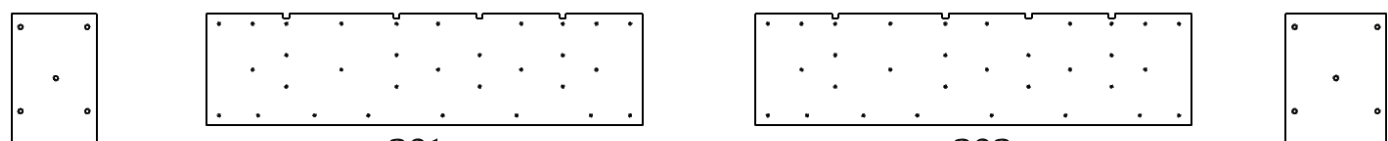
224

226

227

228

229

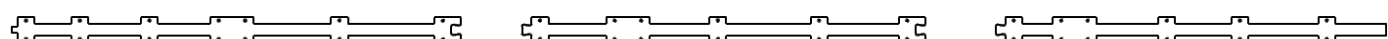


230

231

232

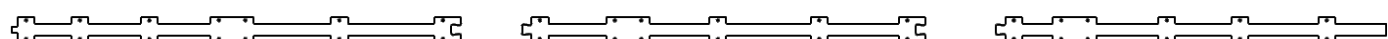
233



234

235

236



237

238

239



240

241

242

243

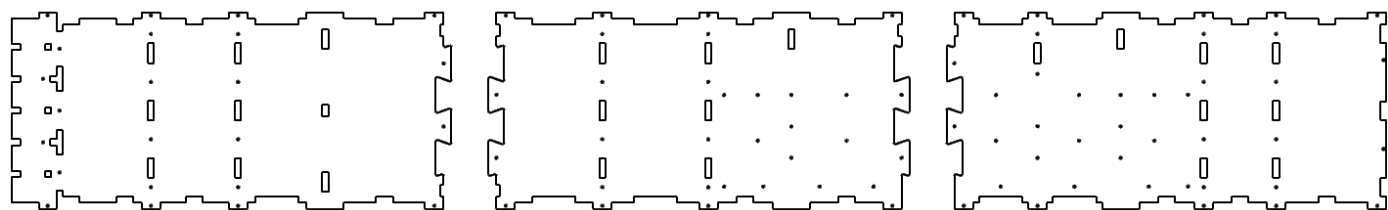


244

245

246

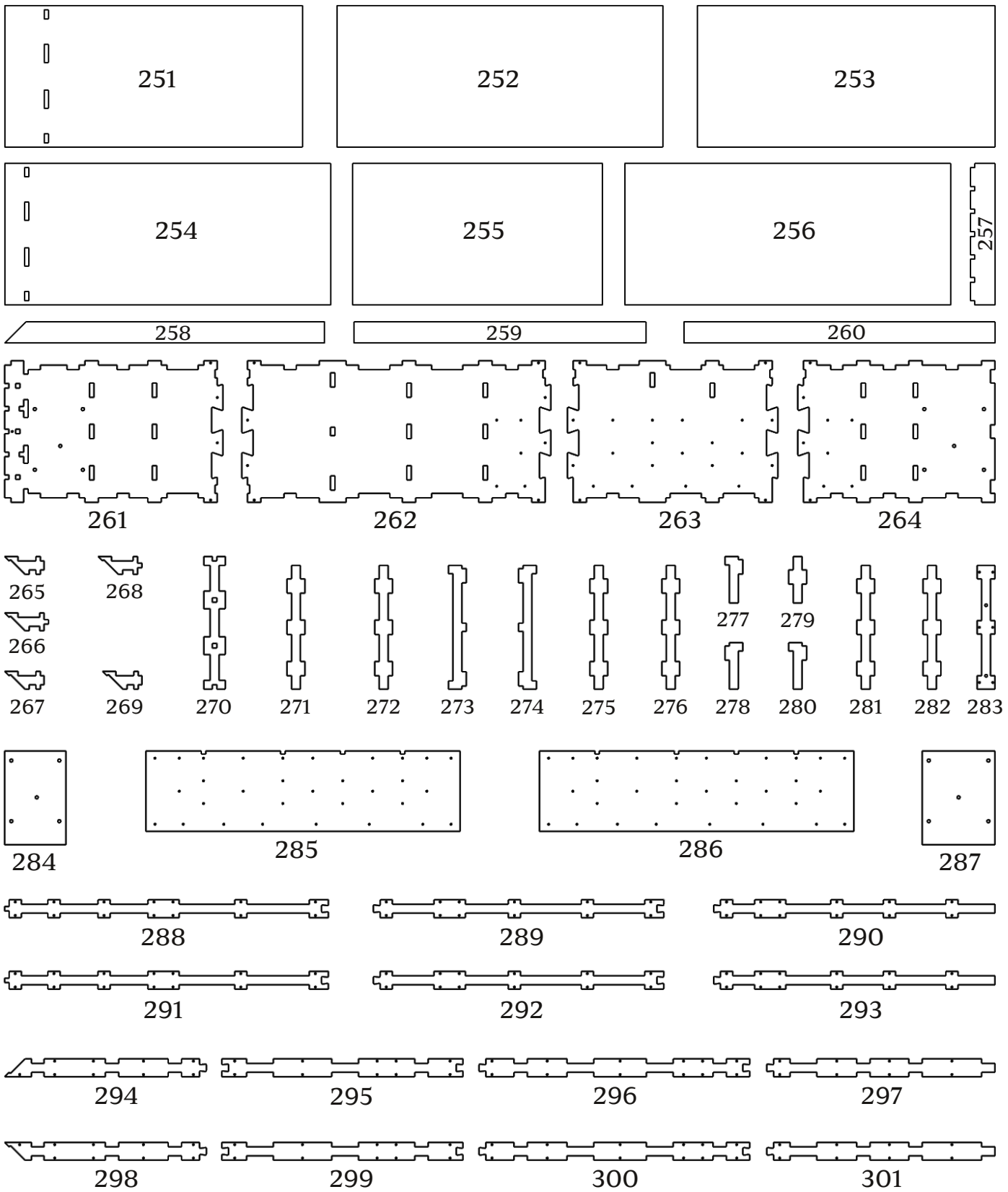
247

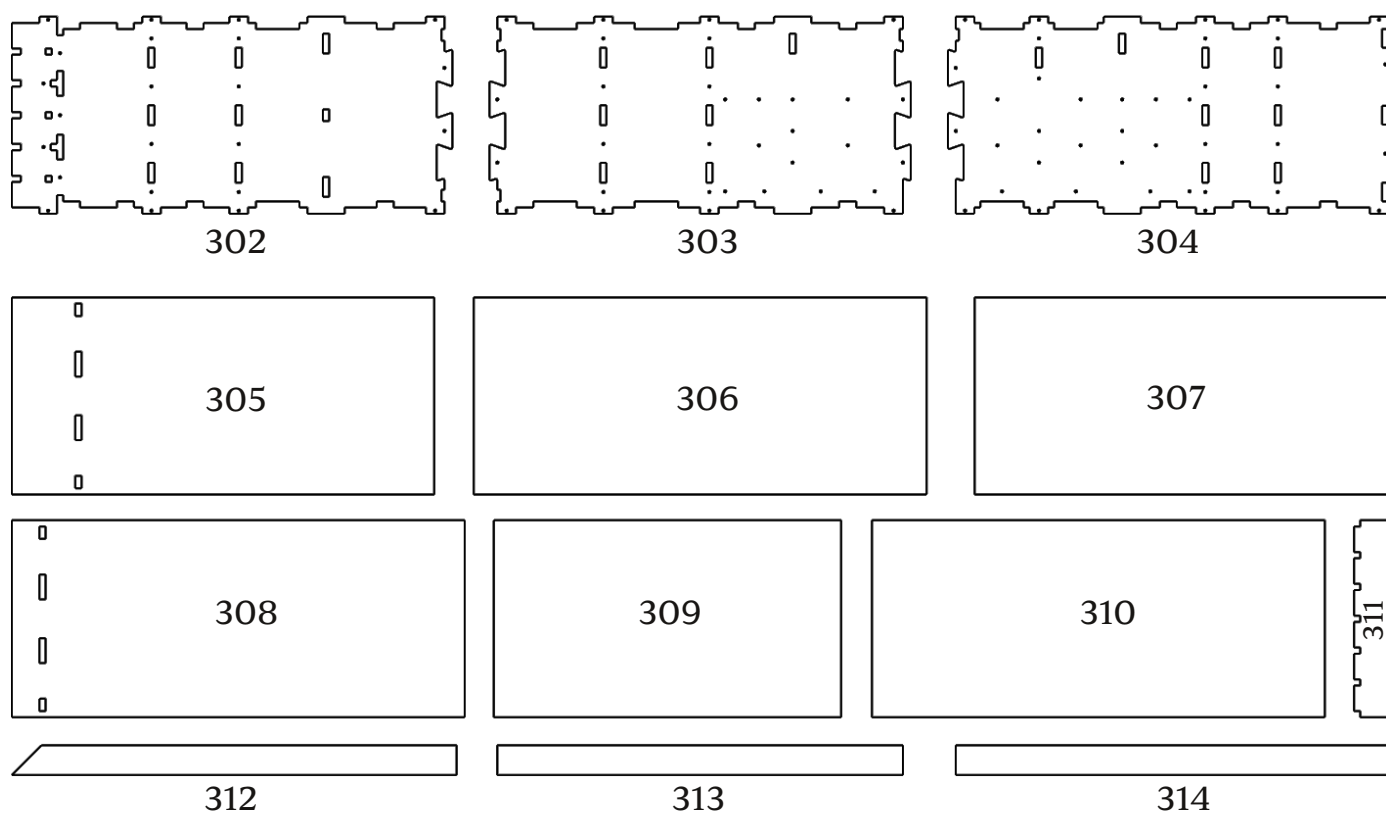


248

249

250





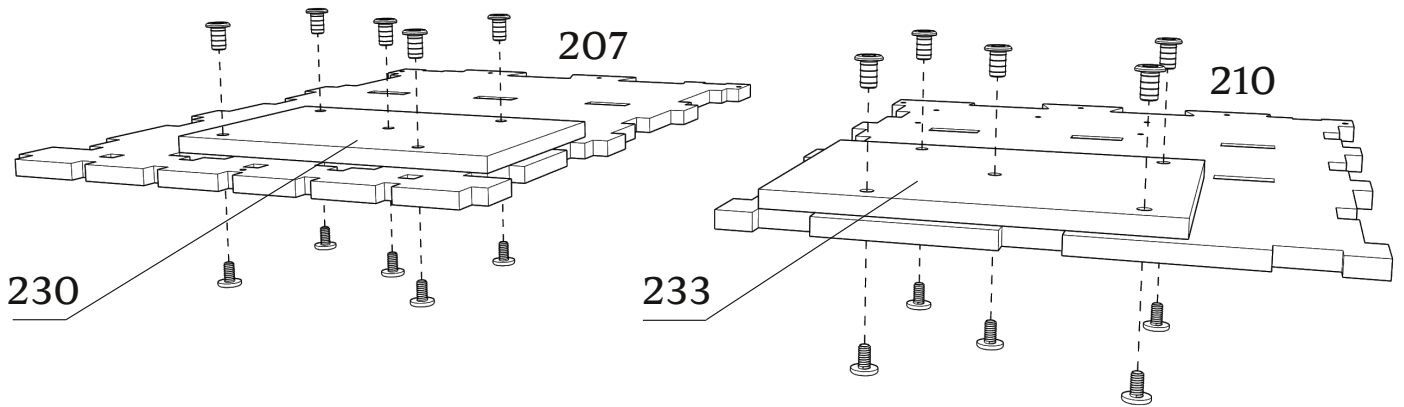
При засверливании деталей обращайтесь внимание на направление оси сверления- держитесь в габаритах детали!

● Рекомендуем применять клей на сопрягаемых поверхностях

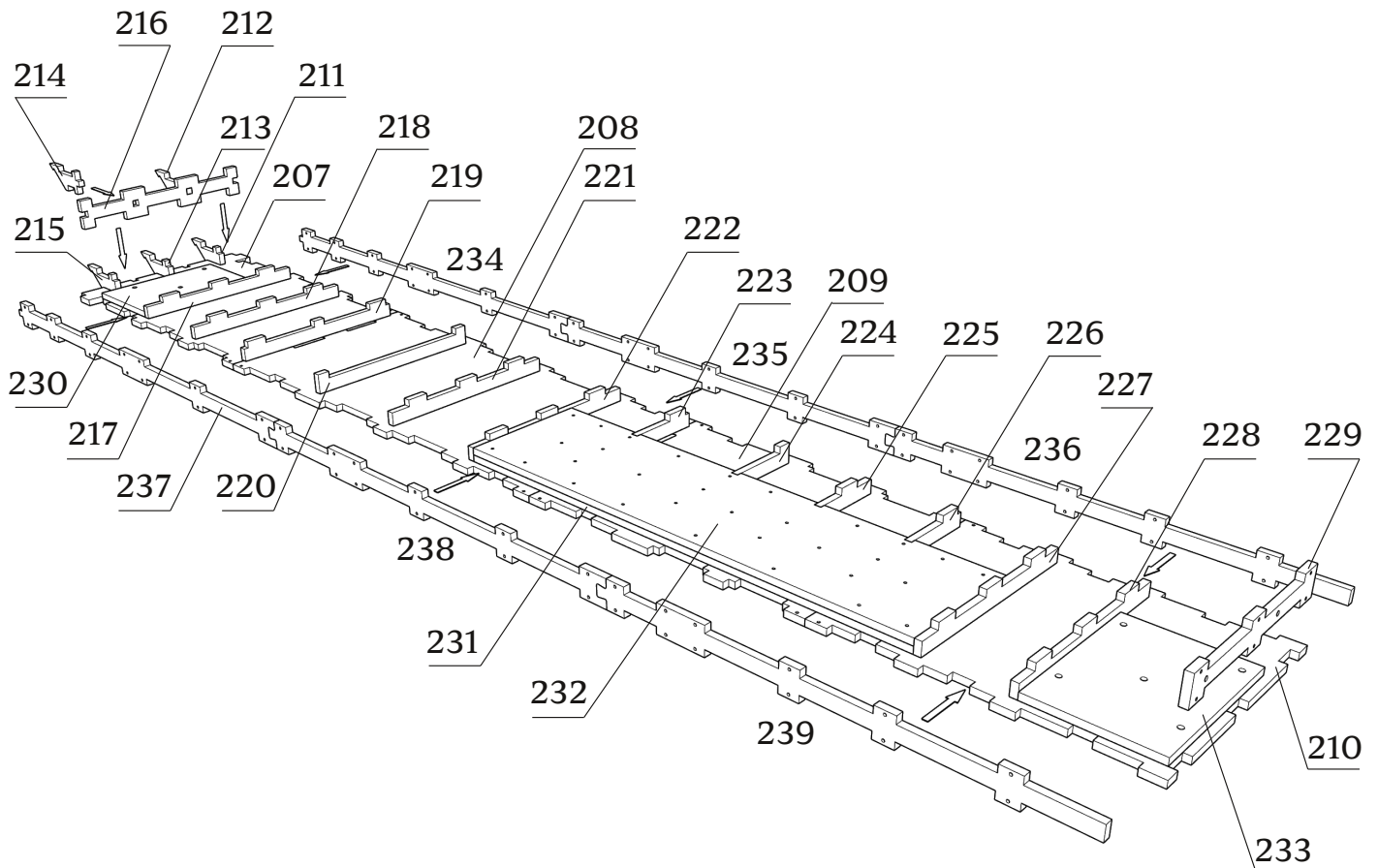
правая царга

Детали: 207,210,230,233

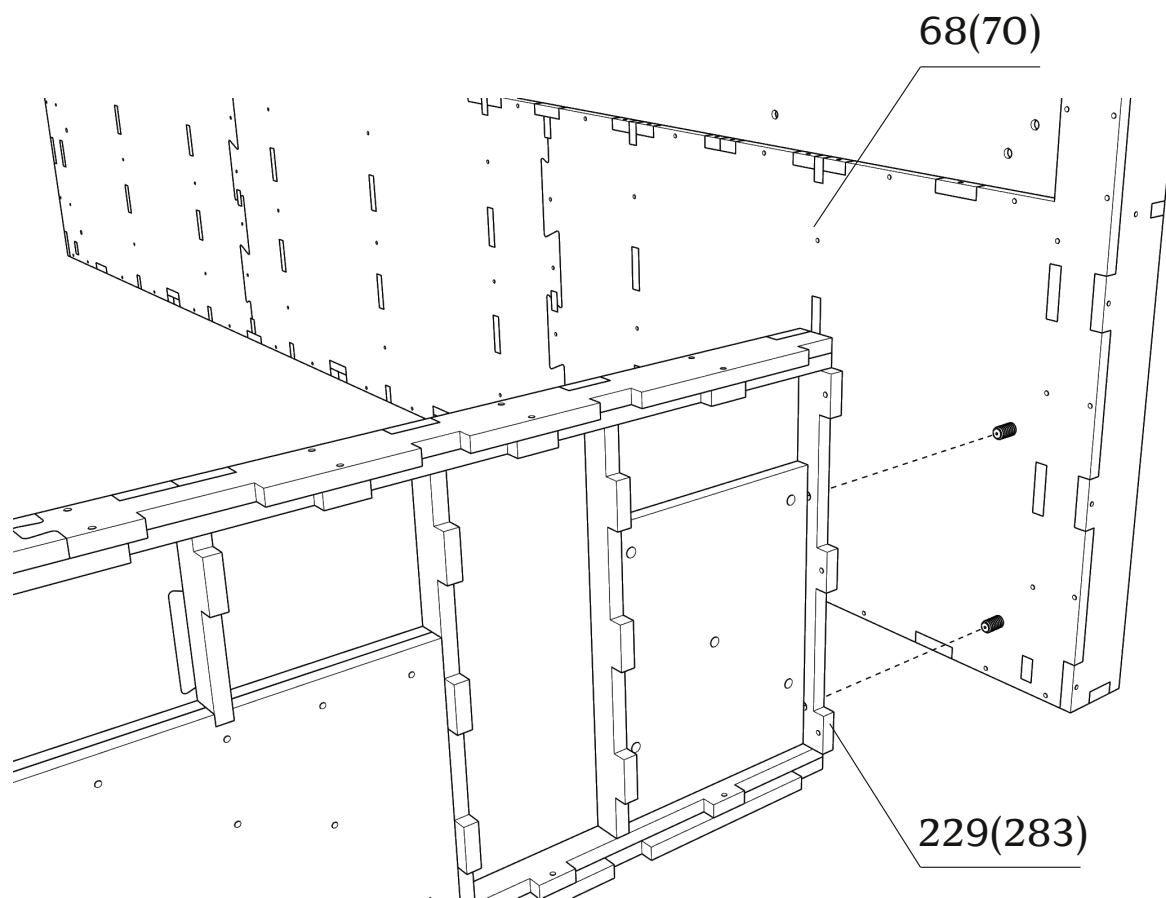
зафиксировать винт-стяжками (x10)



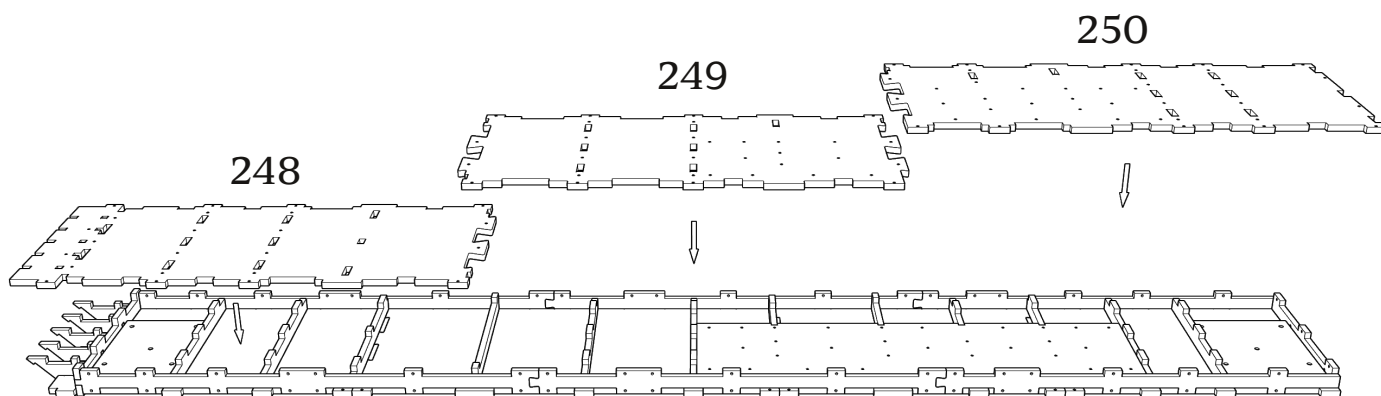
Детали: 207-239



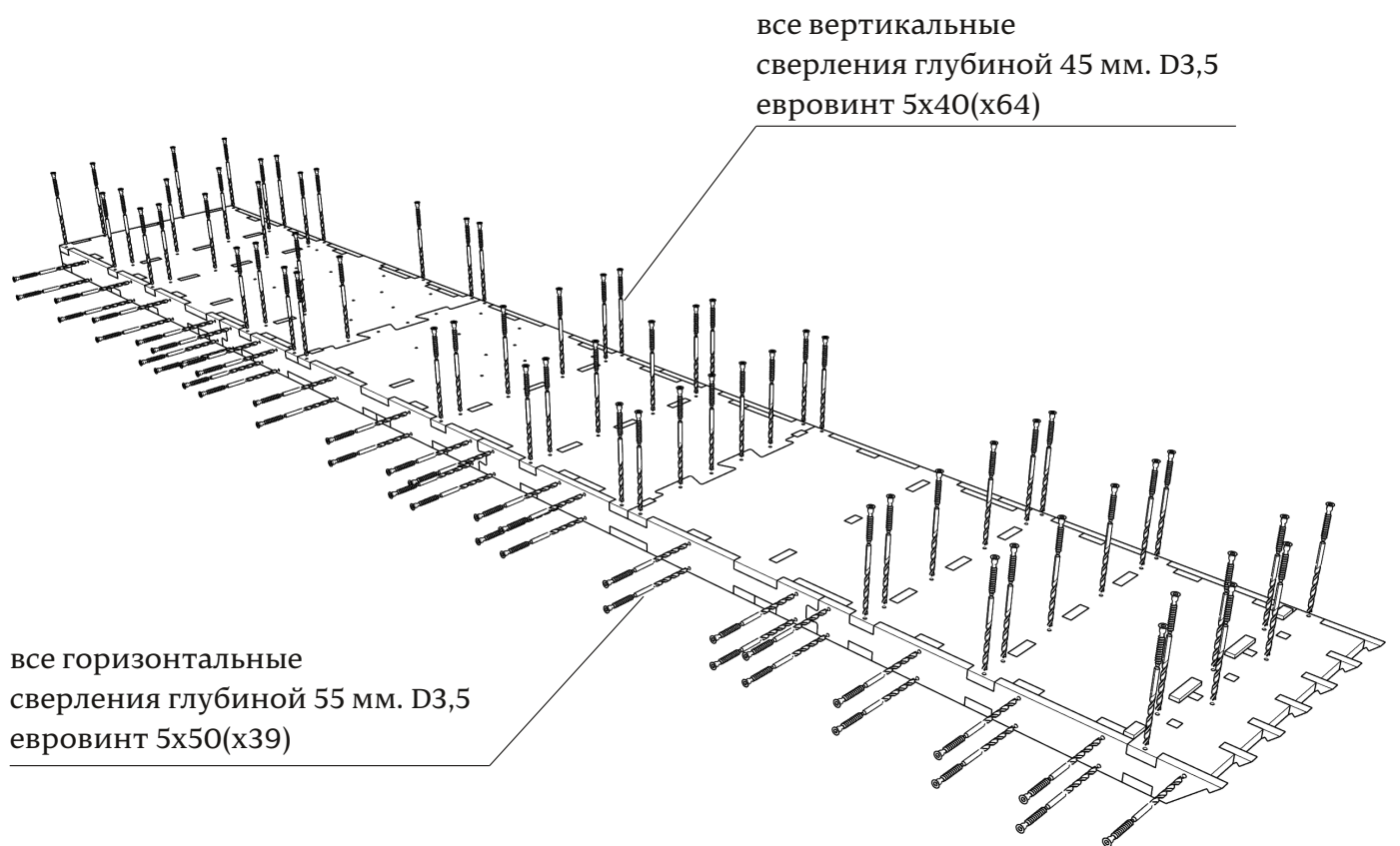
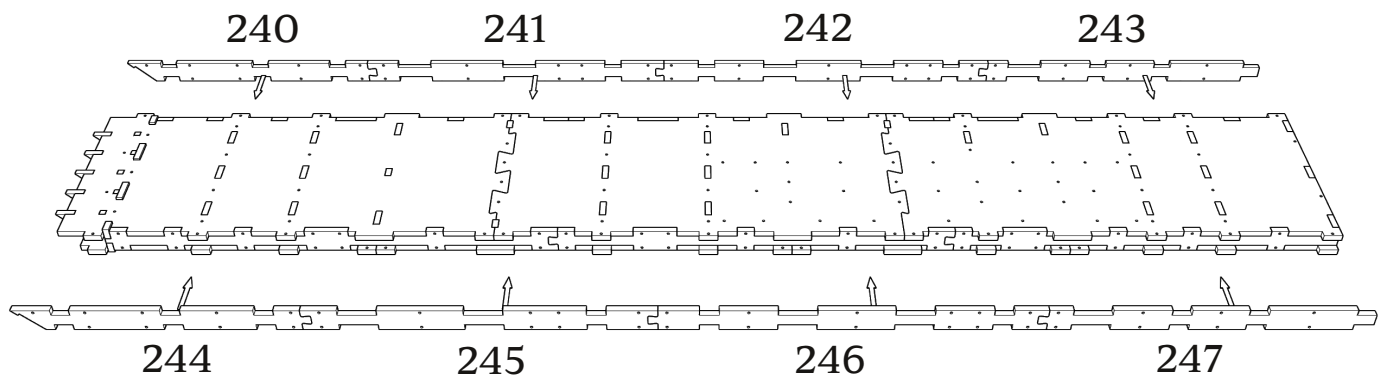
Отверстия D6 в деталях 229(283) и 68(70) предназначены для облегчения монтажа кроватных стяжек и не служат крепежным элементом царги к изголовью. Как вариант, предлагаем использовать резьбовую шпильку (вылет не более 14 мм).
В деталях 59,60,123,124 эти отверстия отсутствуют(при необходимости выполнить самостоятельно).

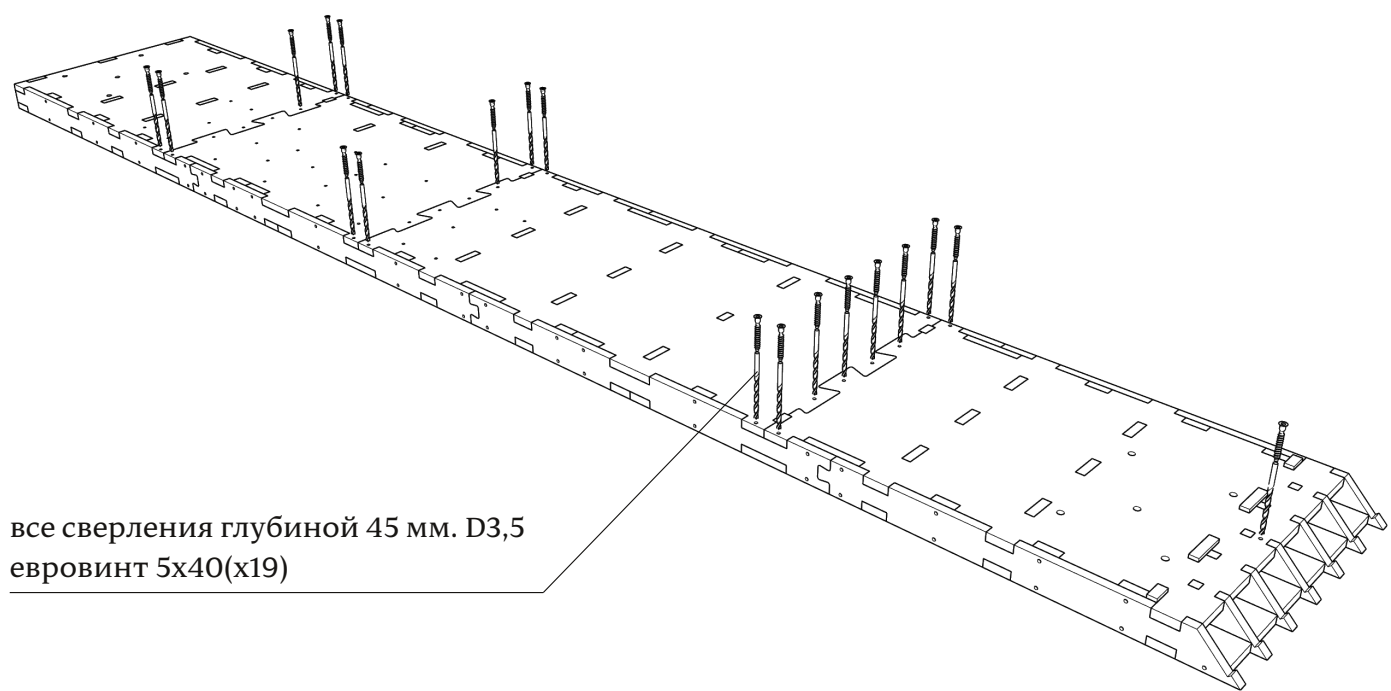
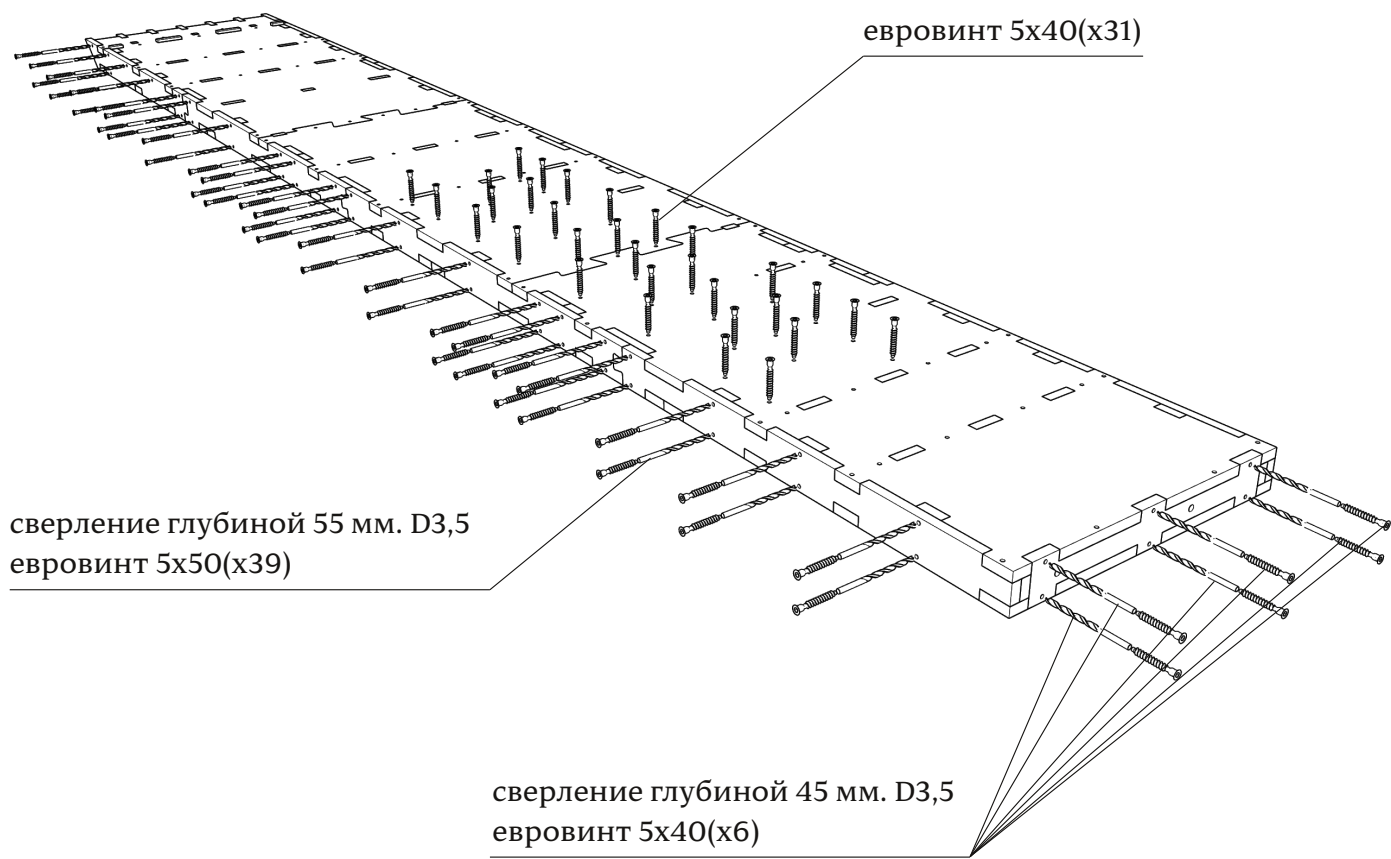


Детали: 248,249,250

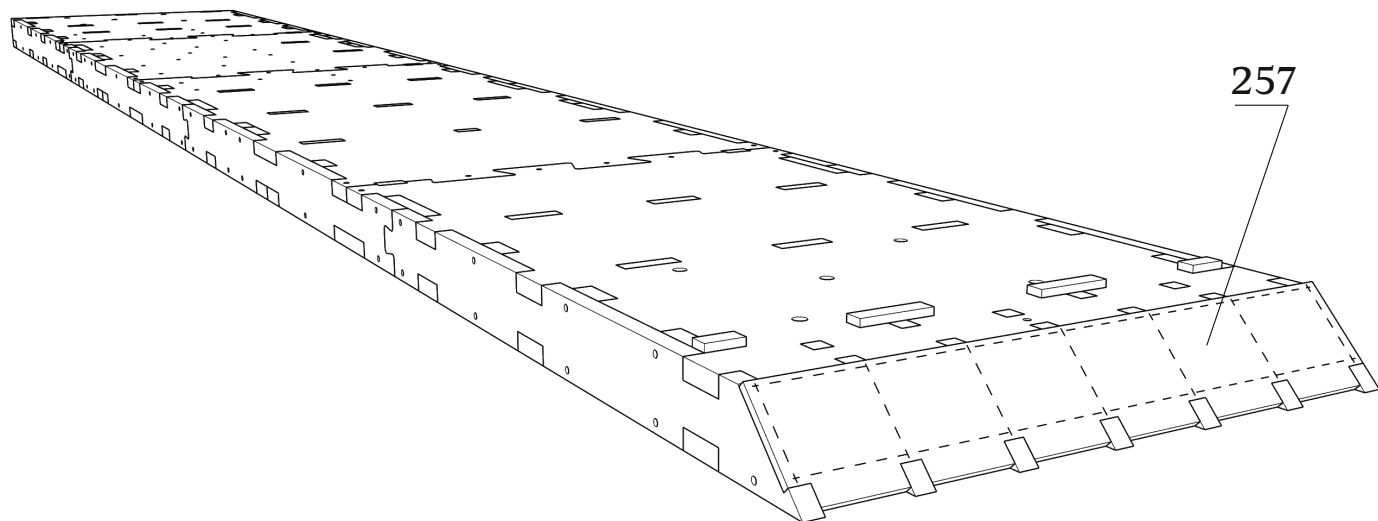


Детали: 240-247

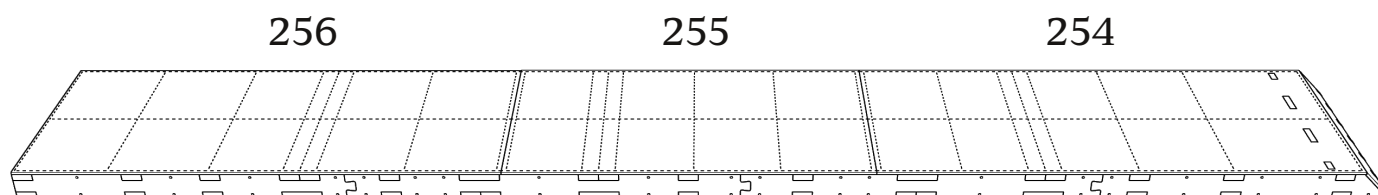




Деталь: 257
зафиксировать скобами

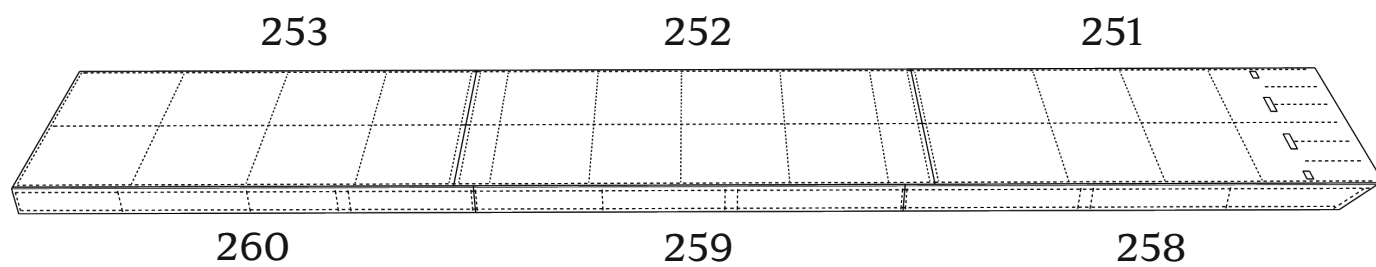


Детали: 254,255,256
зафиксировать скобами



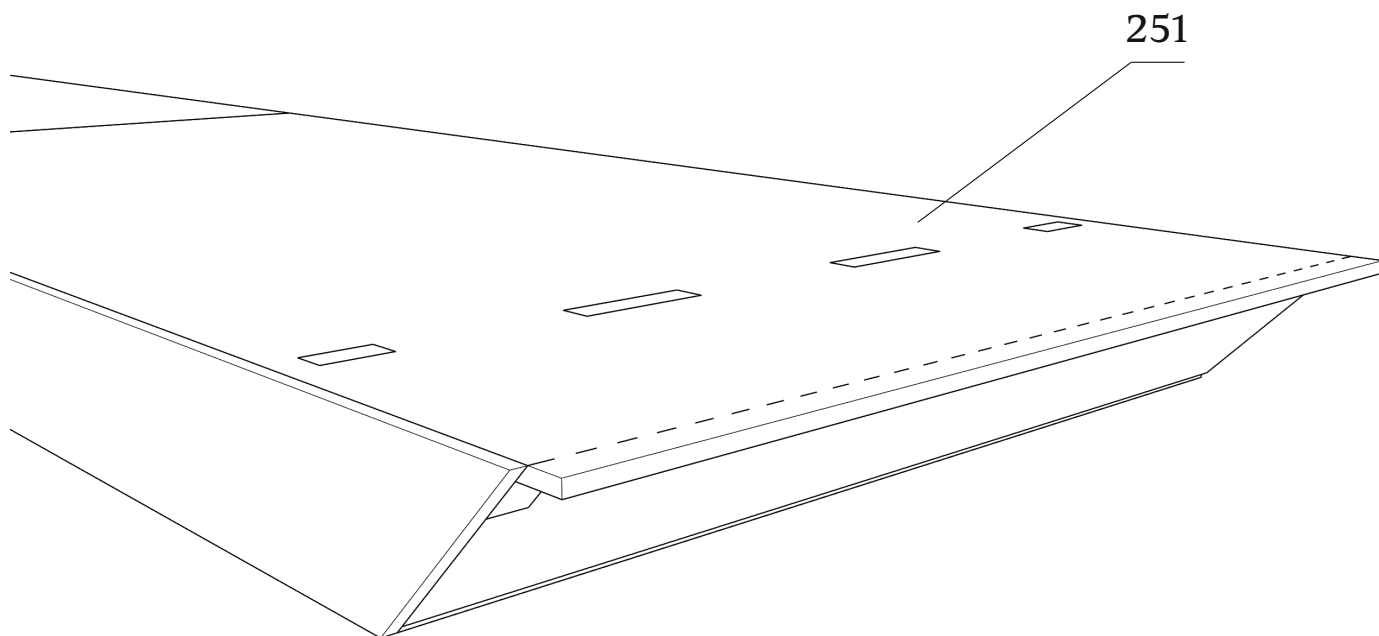
Детали: 251,252,253,258,259,260

зафиксировать скобами



Деталь: 251

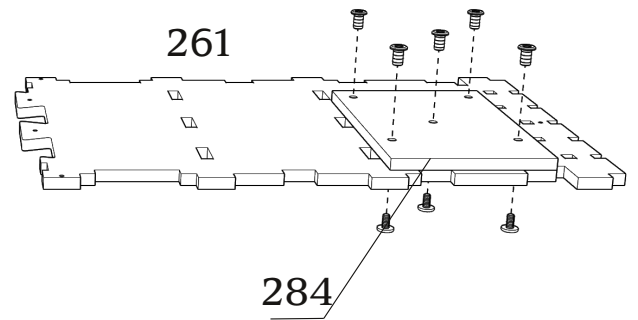
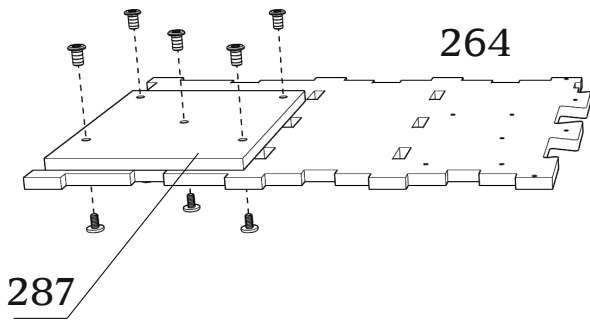
отрезать по линии пунктира под углом 45 град



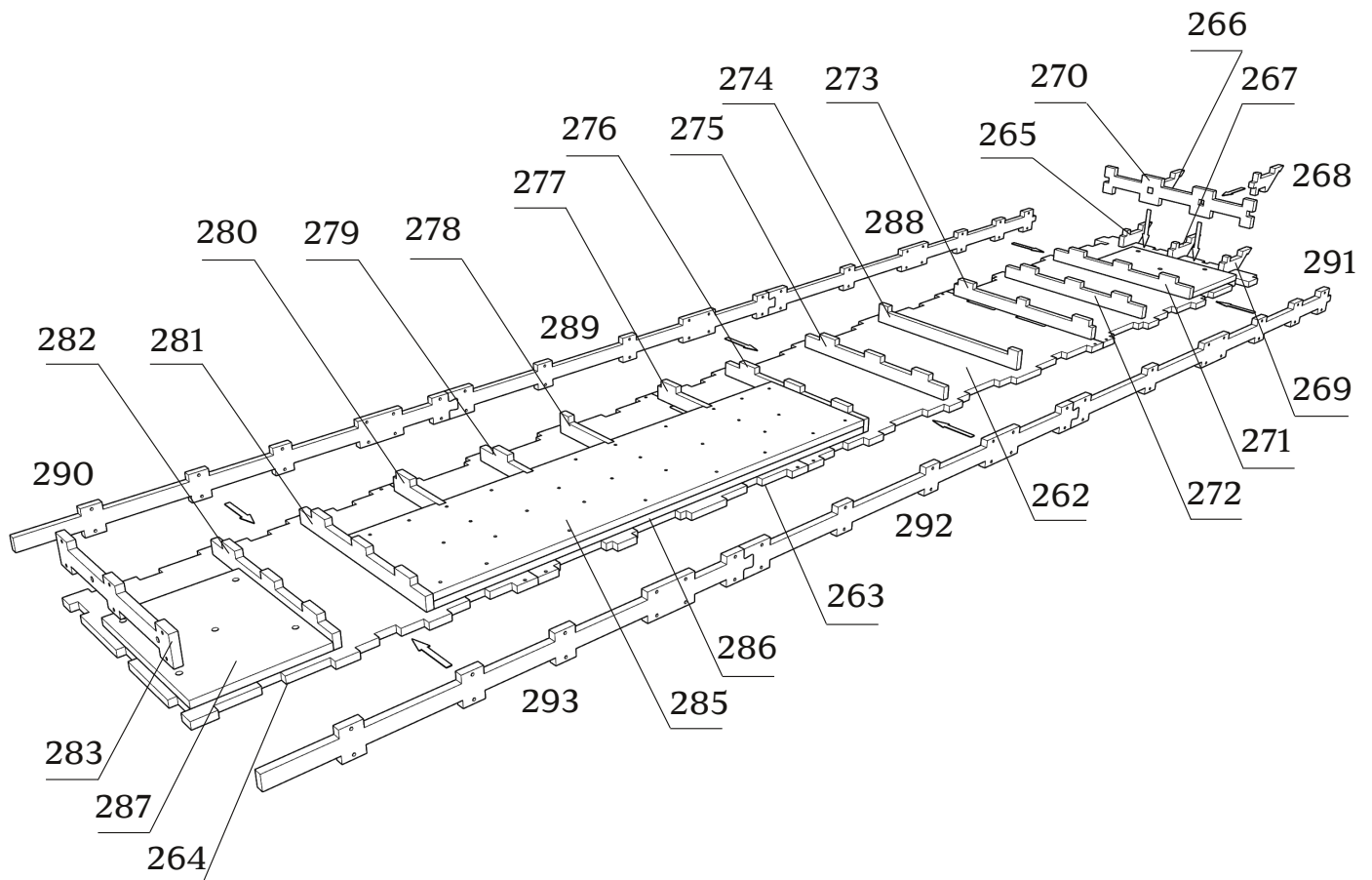
левая царга

Детали: 261,264,284,287

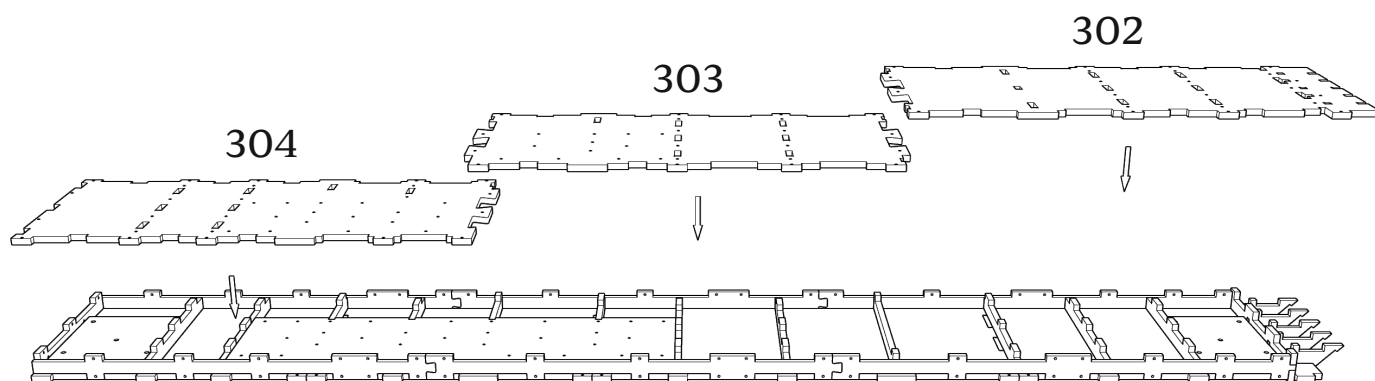
зафиксировать винт-стяжками (x10)



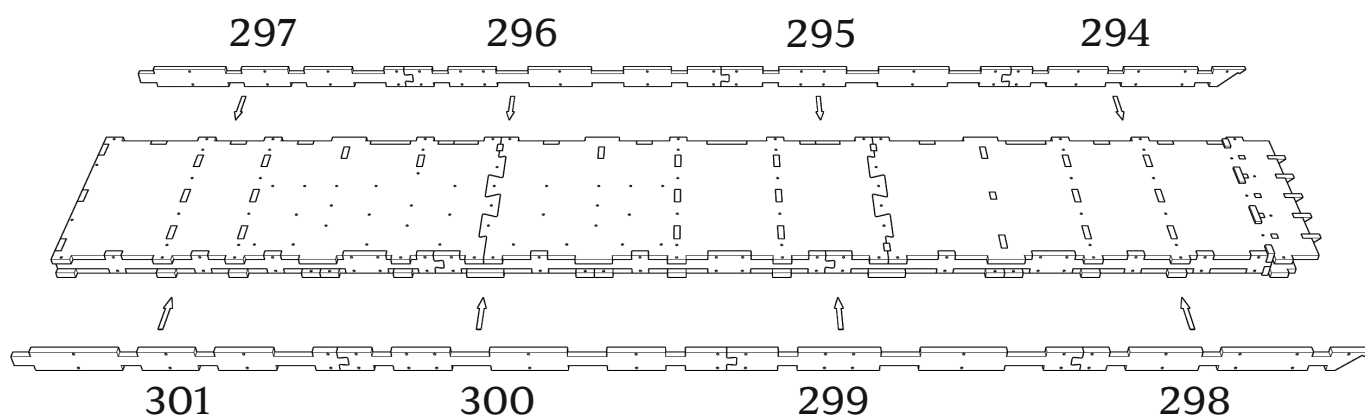
Детали: 261-293



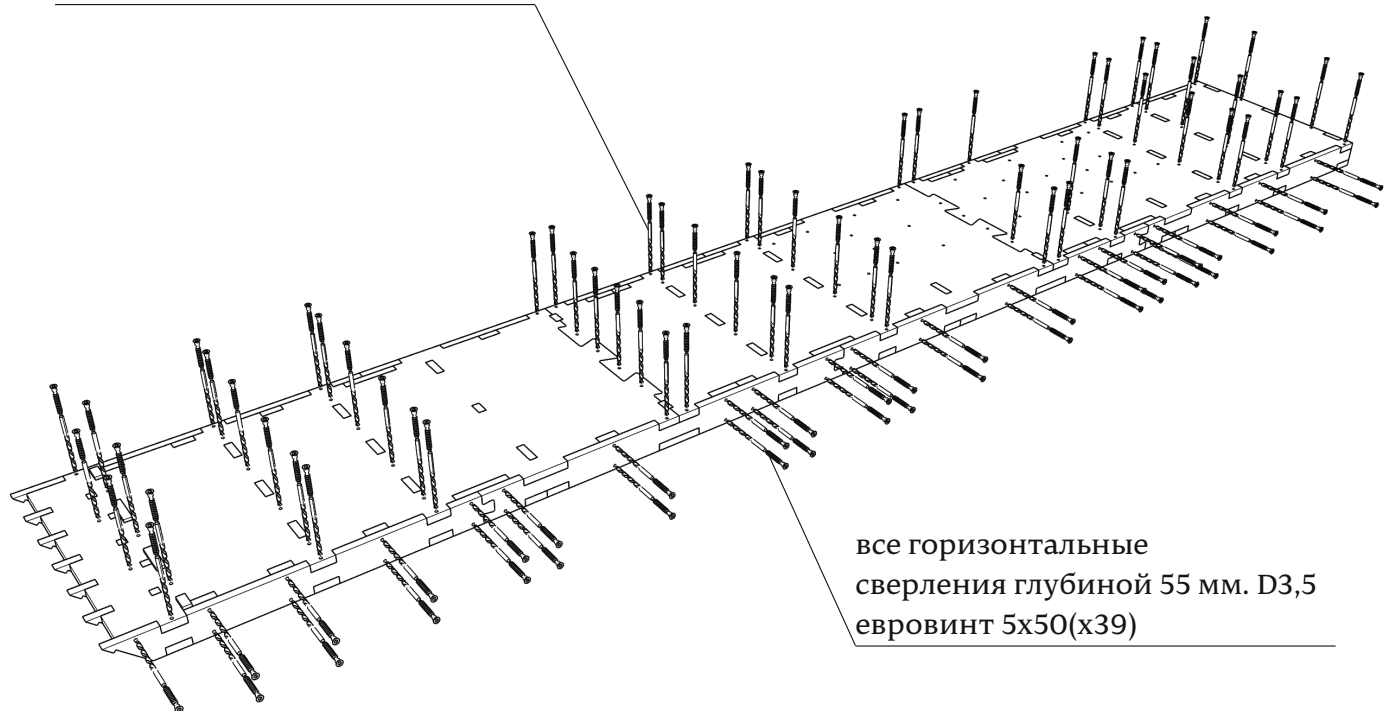
Детали: 302,303,304



Детали: 294-301

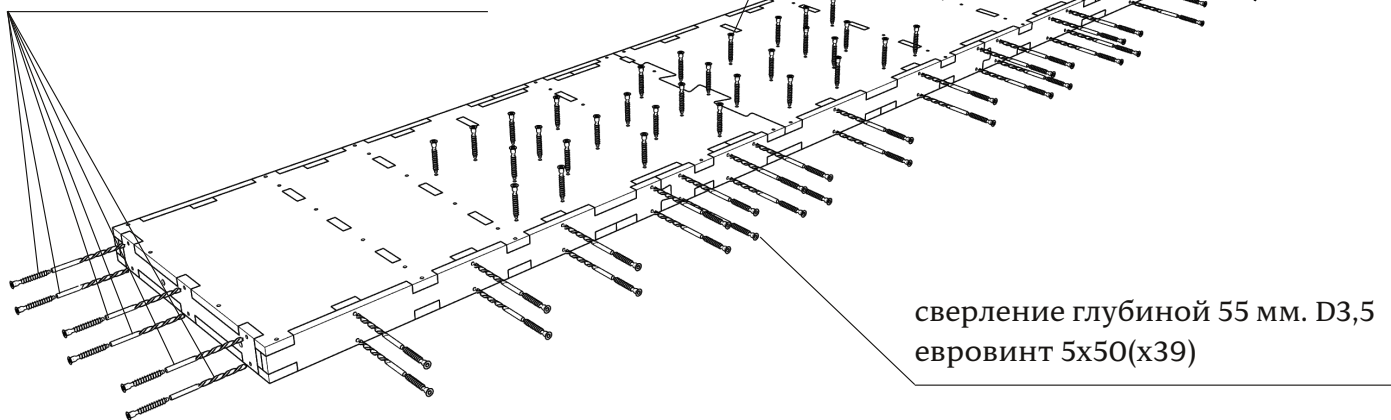


все вертикальные
сверления глубиной 45 мм. D3,5
евровинт 5x40(x64)



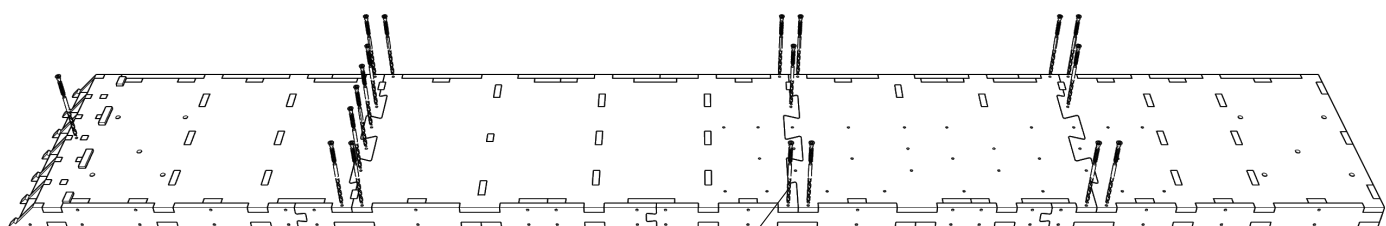
все горизонтальные
сверления глубиной 55 мм. D3,5
евровинт 5x50(x39)

сверление глубиной 45 мм. D3,5
евровинт 5x40(x6)



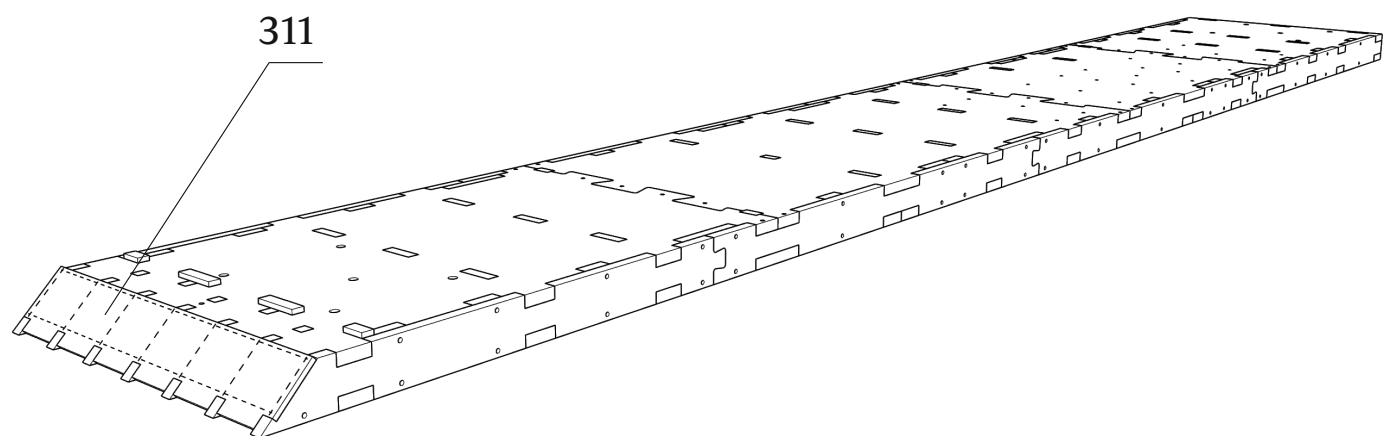
евровинт 5x40(x31)

сверление глубиной 55 мм. D3,5
евровинт 5x50(x39)



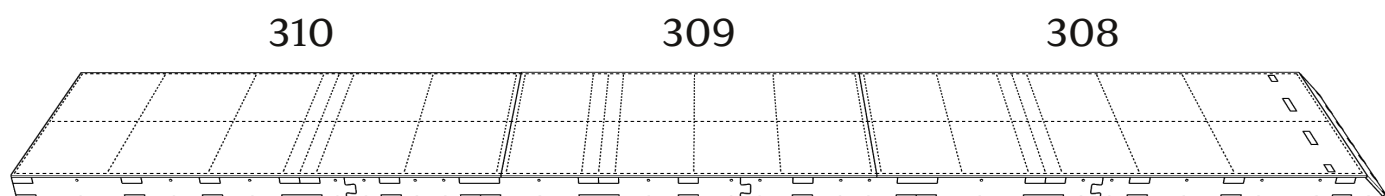
все сверления глубиной 45 мм. D3,5
евровинт 5x40(x19)

Деталь: 311
зафиксировать скобами



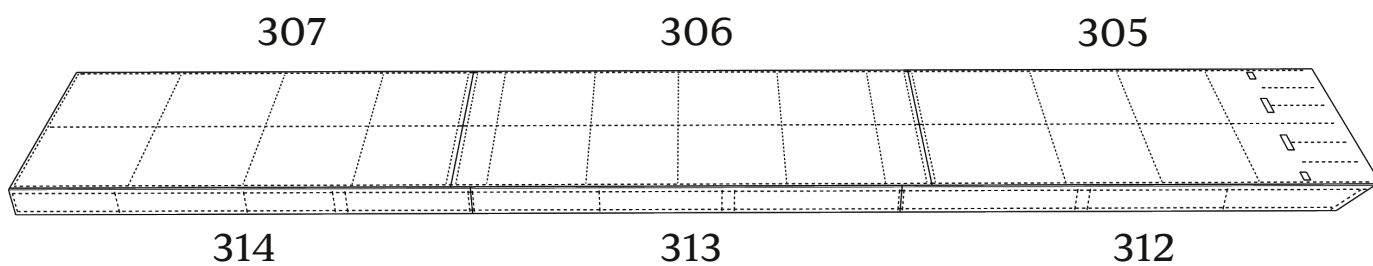
Детали: 308,309,310

зафиксировать скобами



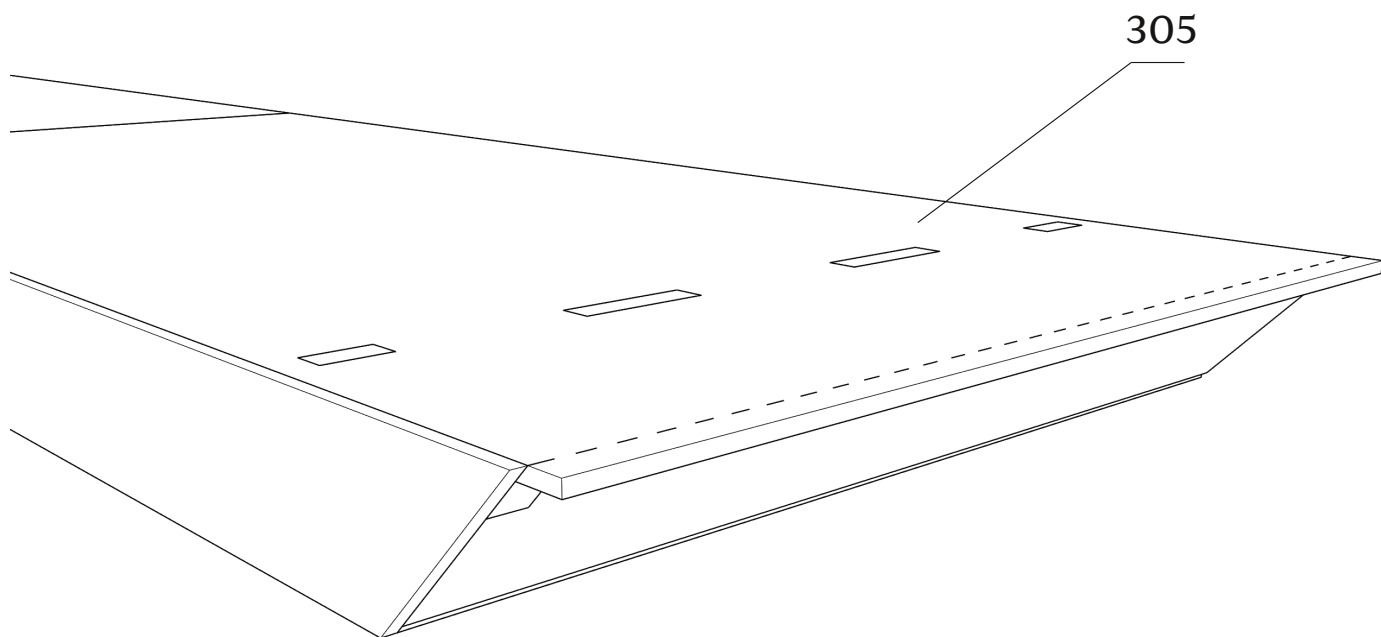
Детали: 305,306,307,312,313,314

зафиксировать скобами



Деталь: 305

отрезать по линии пунктира под углом 45 град



Габаритные размеры каркаса кровати Mida

