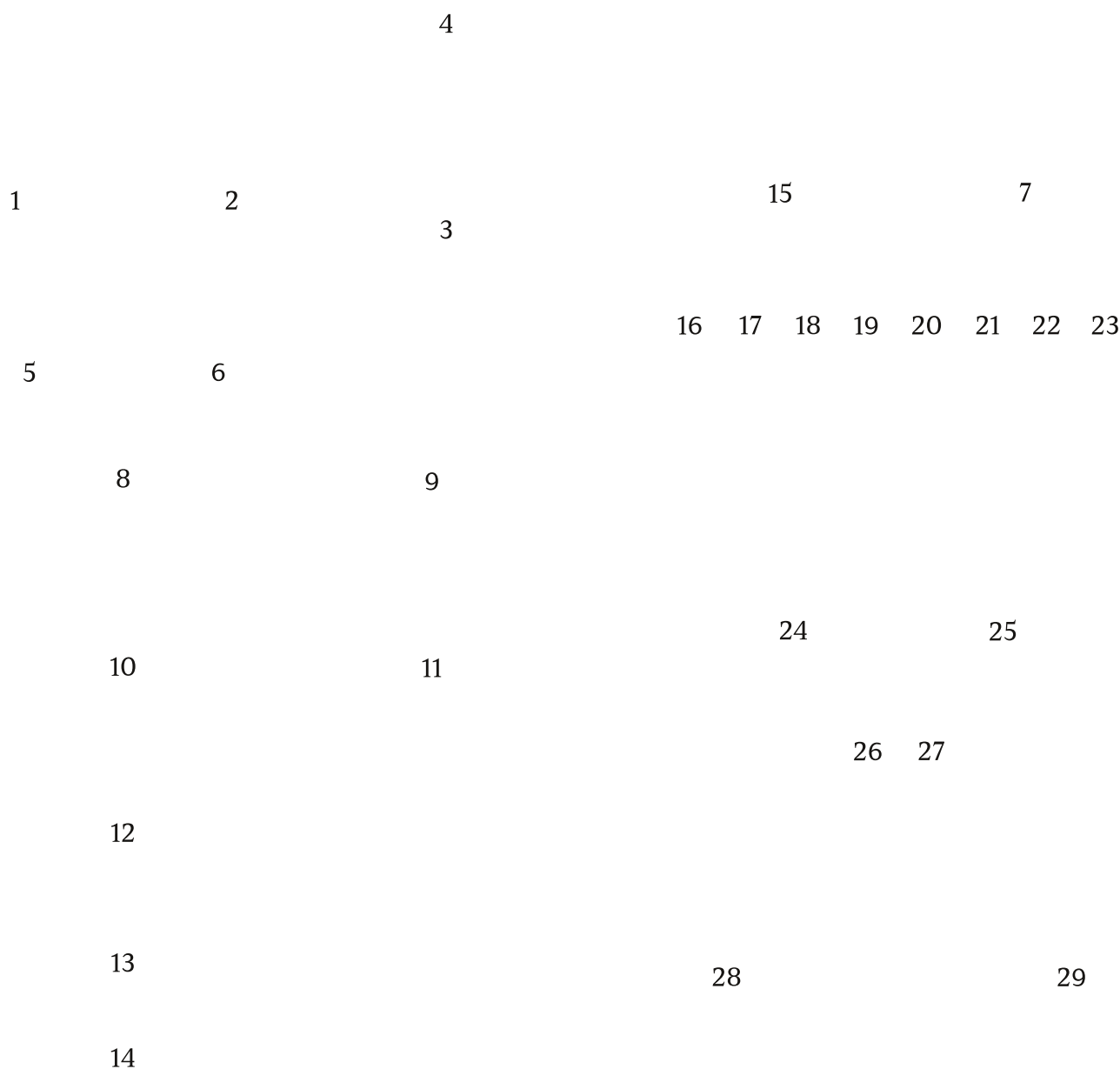


Инструкция по сборке каркаса стула Gest



Комплект поставки:
23 детали толщиной 12 мм
6 деталей толщиной 4 мм
комплект ножек (по согласованию с заказчиком)

ВИНТ-СТЯЖКА(х24)

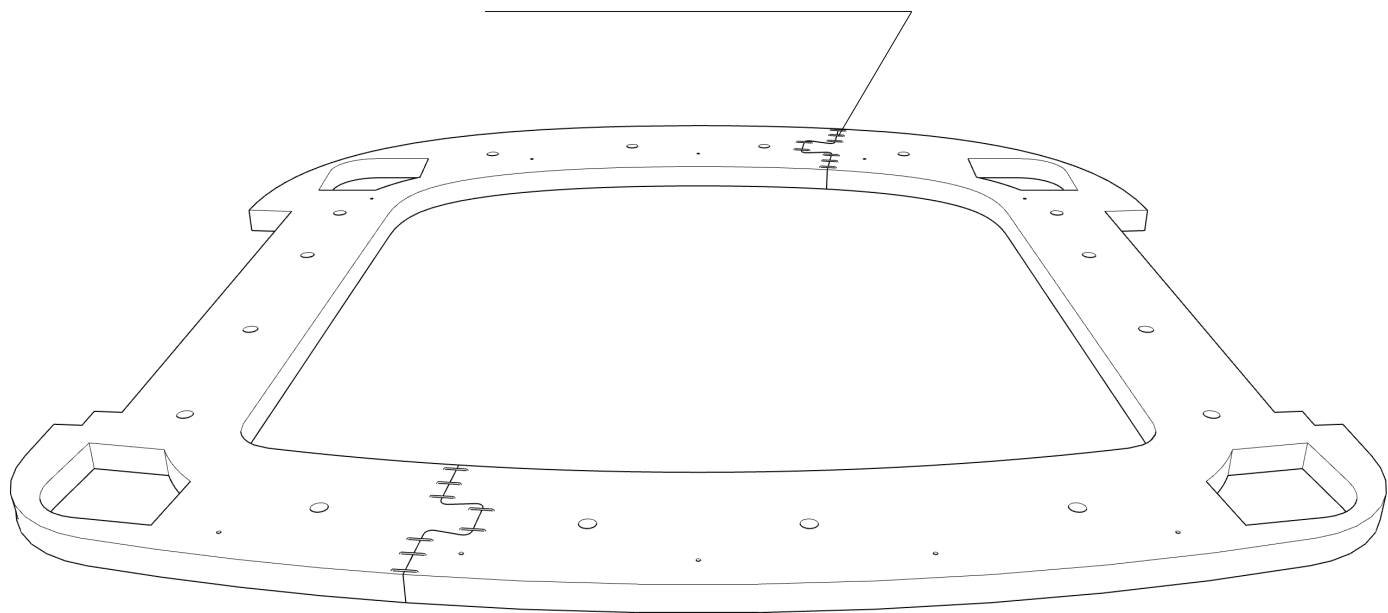


При засверливании деталей обращайтесь внимание на направление оси сверления- держитесь в габаритах детали!

- Рекомендуем применять клей на сопрягаемых поверхностях.
- При монтаже деталей толщиной 4 мм, рекомендуется помещать их в ванну с горячей водой на 10-20 минут.

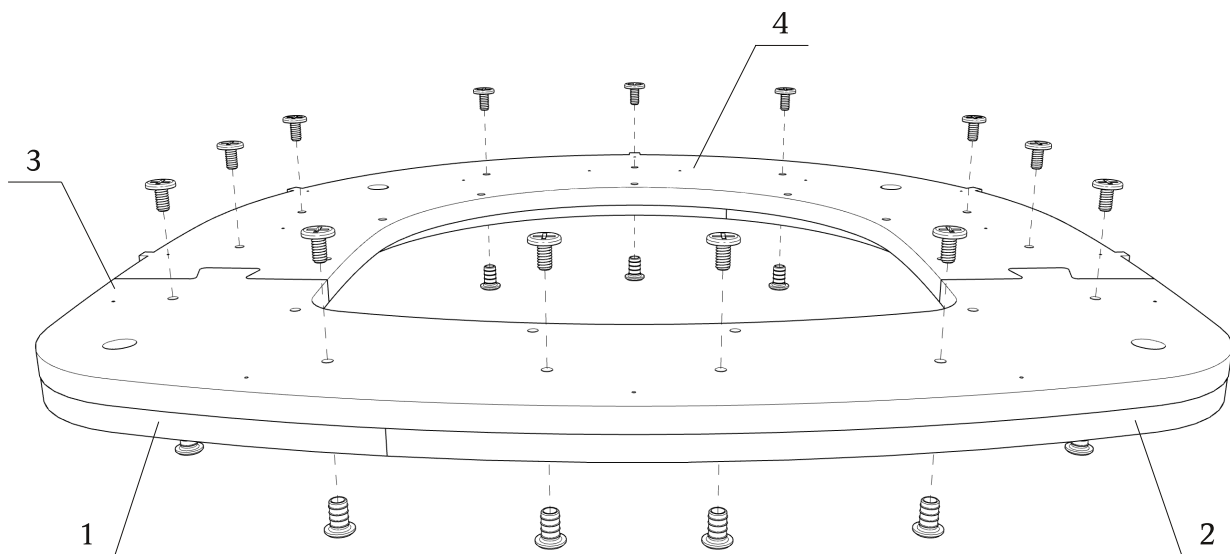
● Подобные соединения фиксировать скобами с двух сторон

зафиксировать скобами
с двух сторон



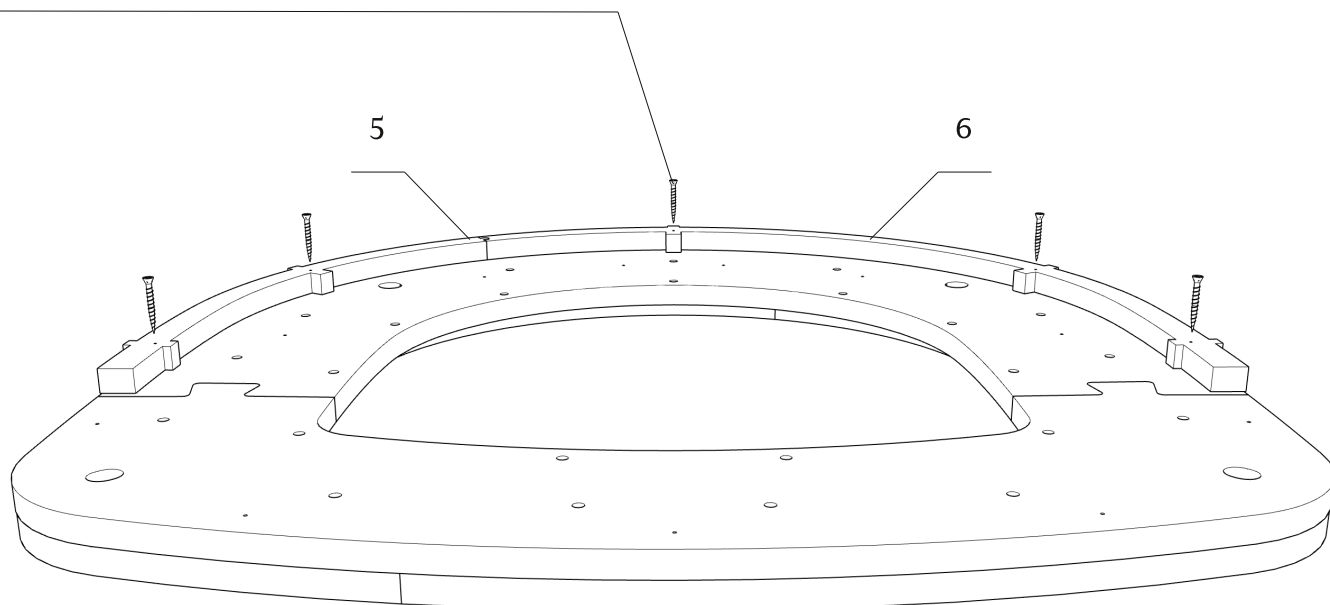
Детали: 1-4

зафиксировать винт-стяжками (x13)



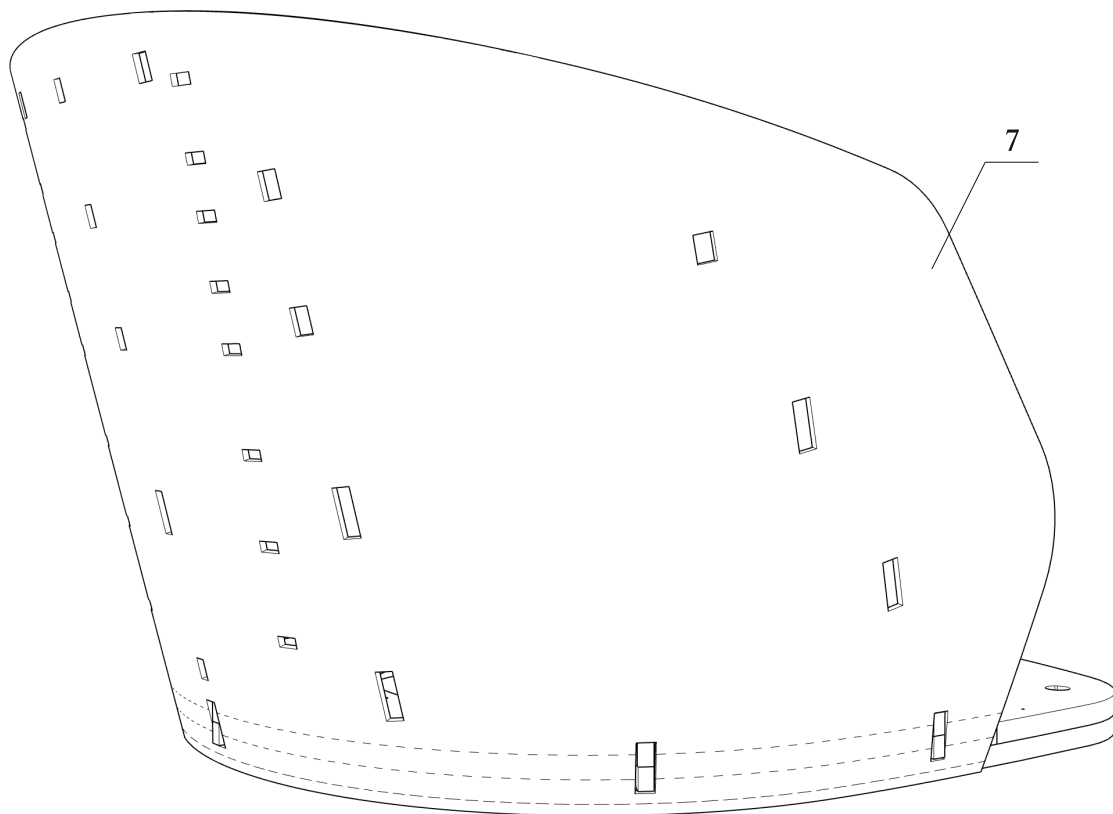
Детали: 5, 6

зафиксировать саморезами (2,5)3,5x25(x5)
(в комплект не входят)



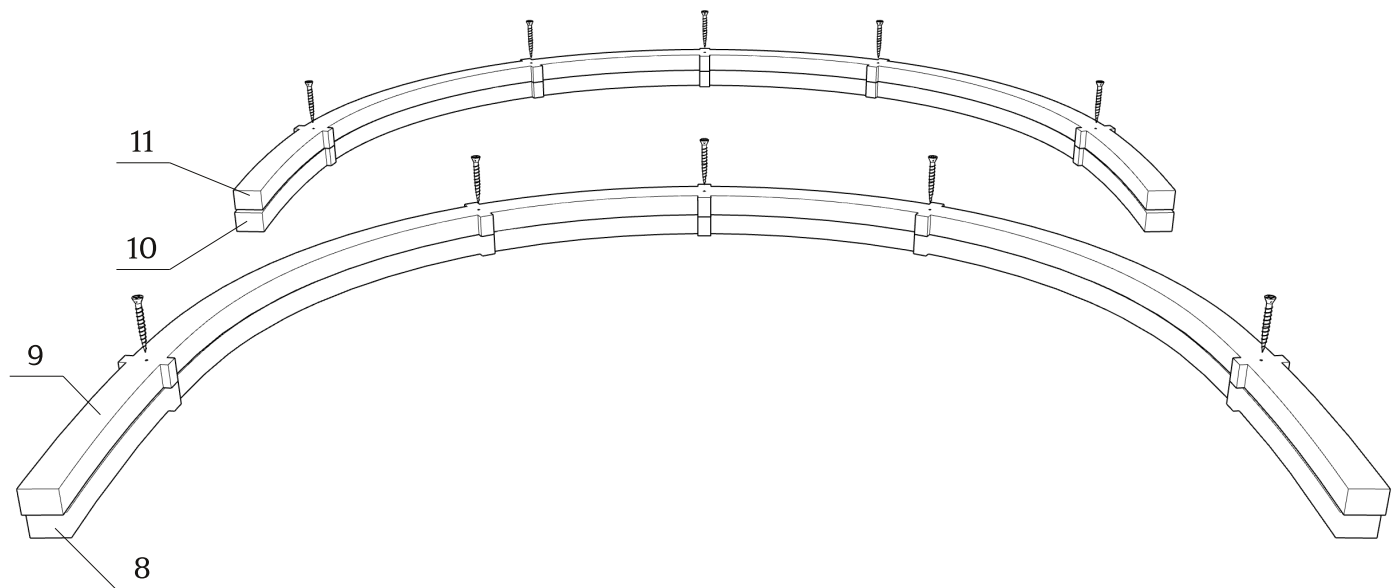
Детали: 7

зафиксировать на каркасе
скобами (не менее 18 мм)



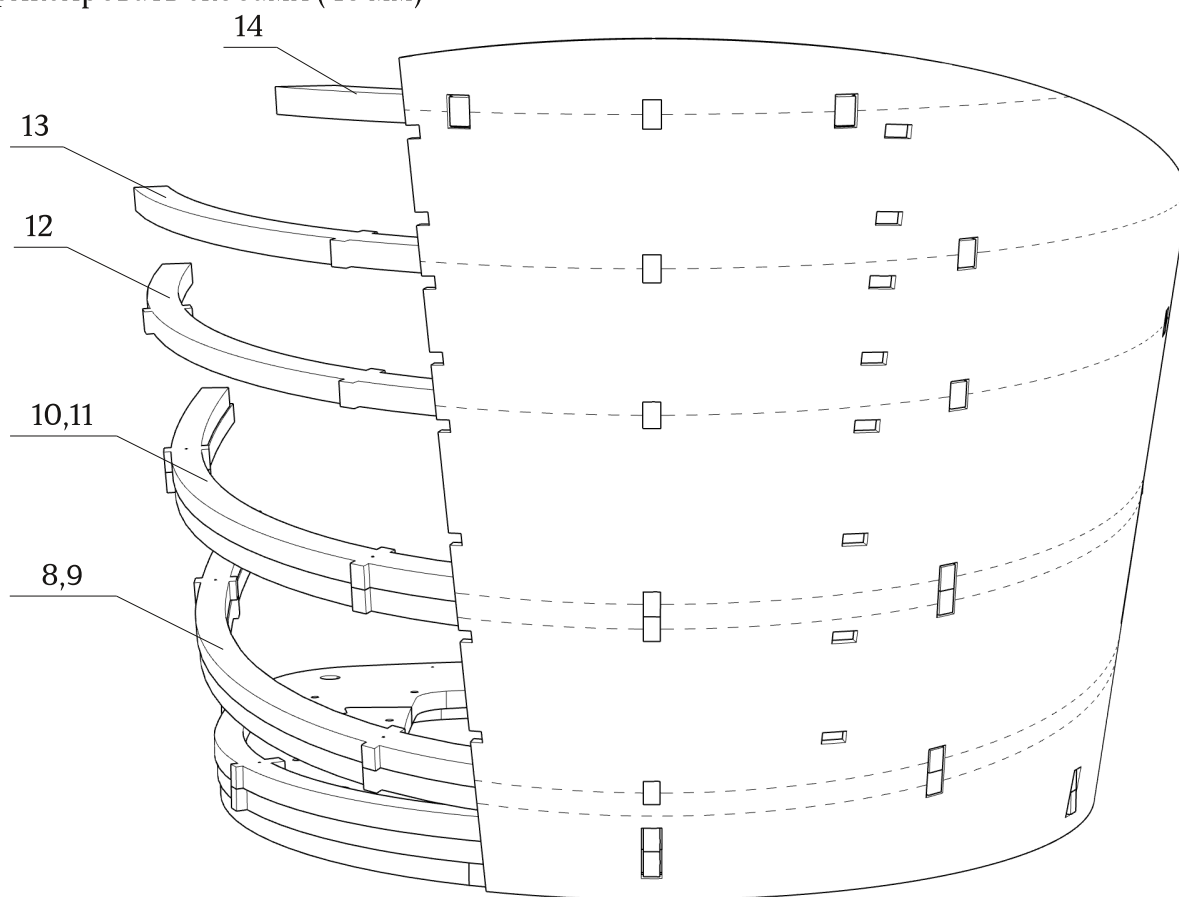
Детали: 8-11

склеить и зафиксировать саморезами (2.5)3.5x25(x10)
(в комплект не входят)



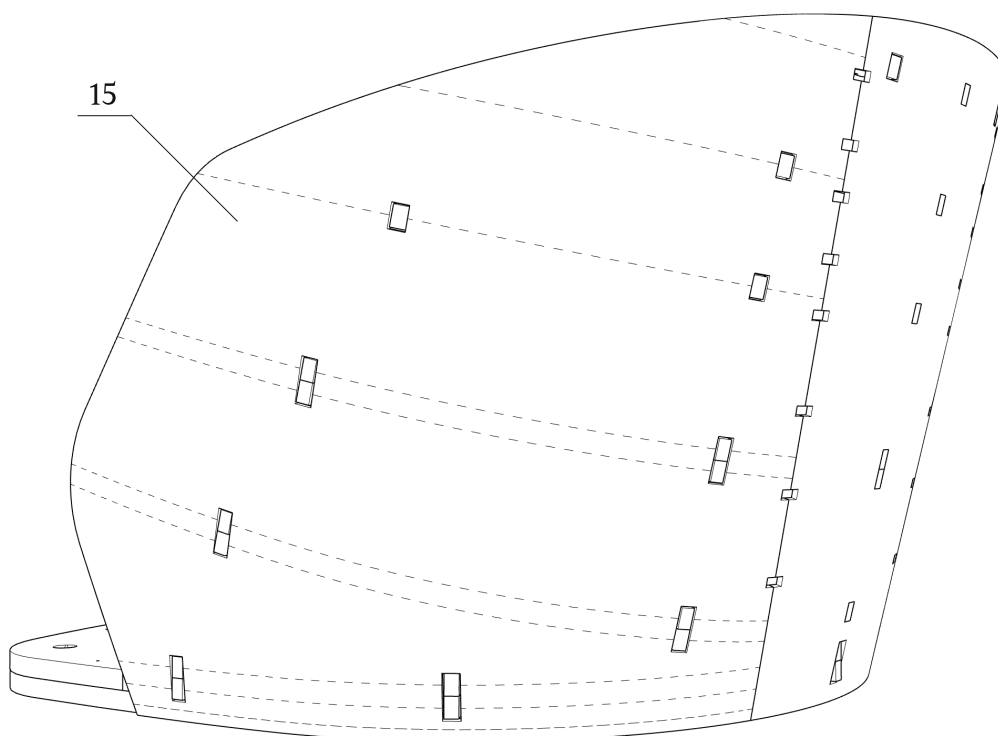
Детали: 8-14

зафиксировать скобами (18 мм)



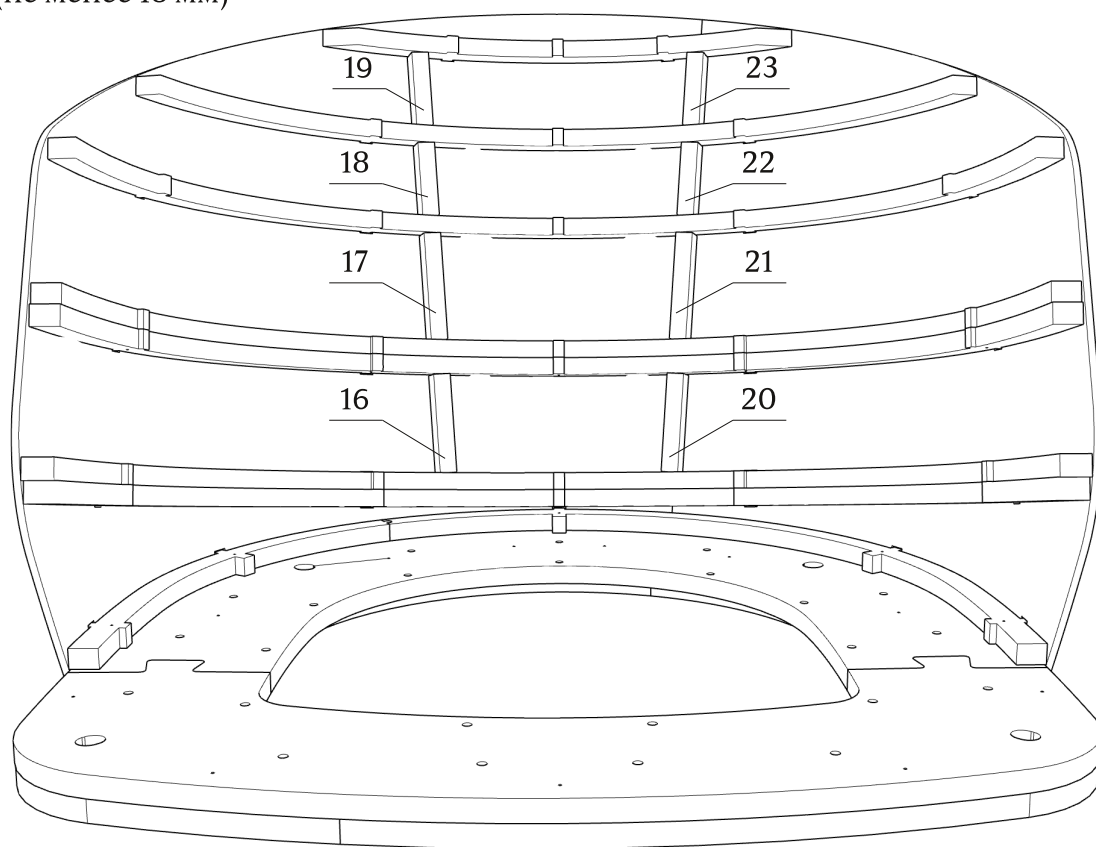
Детали: 15

зафиксировать на каркасе
скобами (не менее 18 мм)



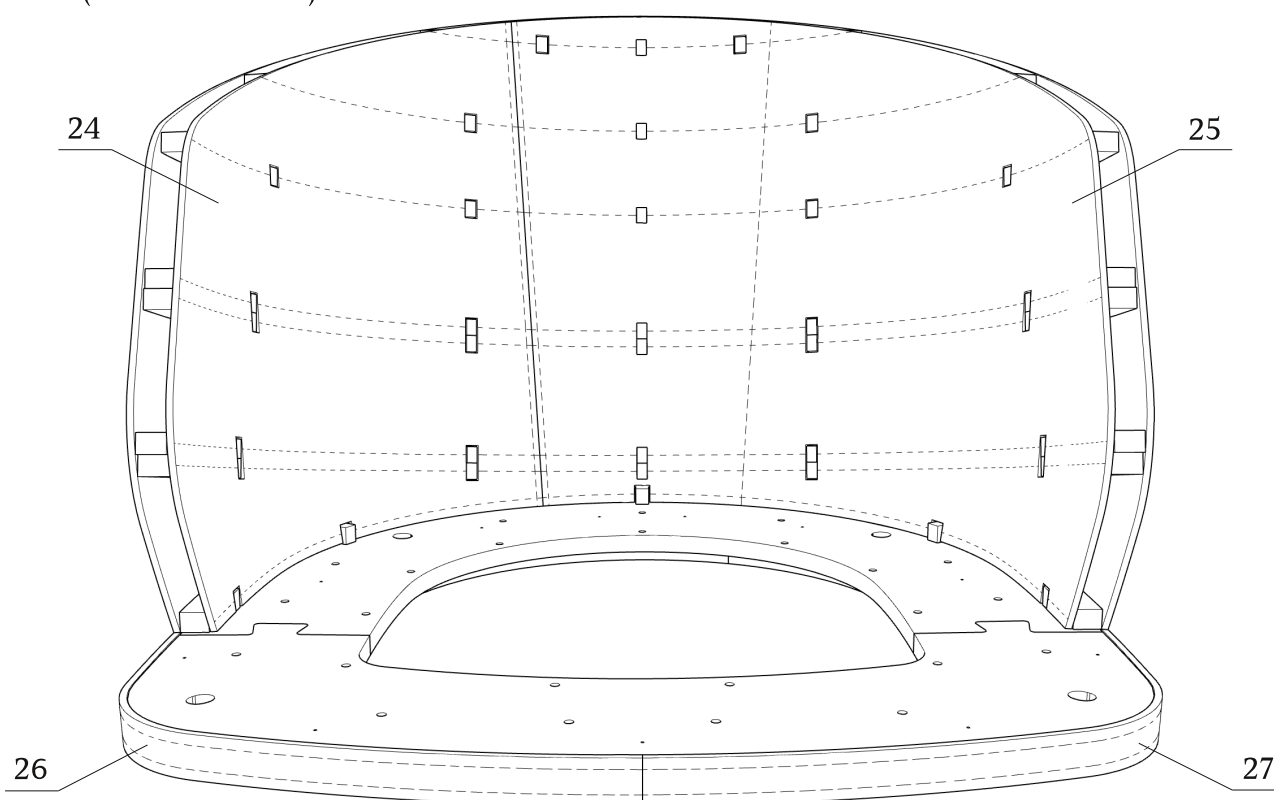
Детали: 16-23

зафиксировать на каркасе
скобами (не менее 18 мм)



Детали: 24-27

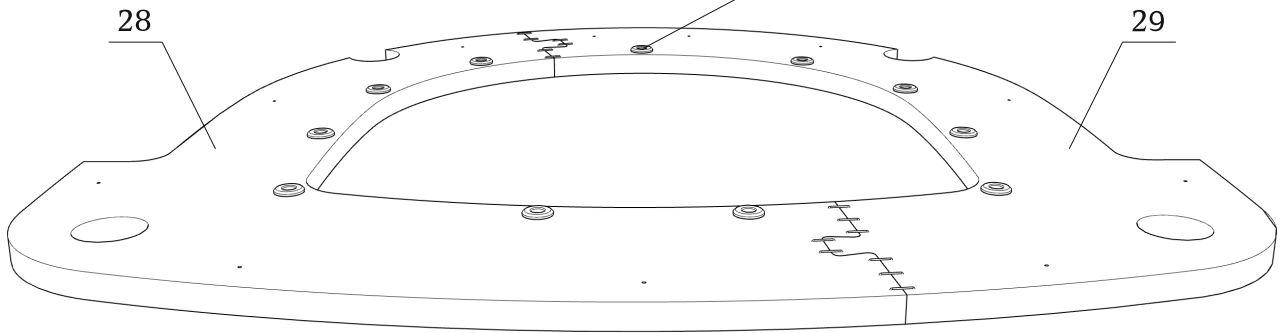
зафиксировать на каркасе
скобами (не менее 18 мм)



Детали: 28, 29

- Основание подушки сиденья (детали 28, 29) устанавливать полностью подготовленным и частично обтянутым.

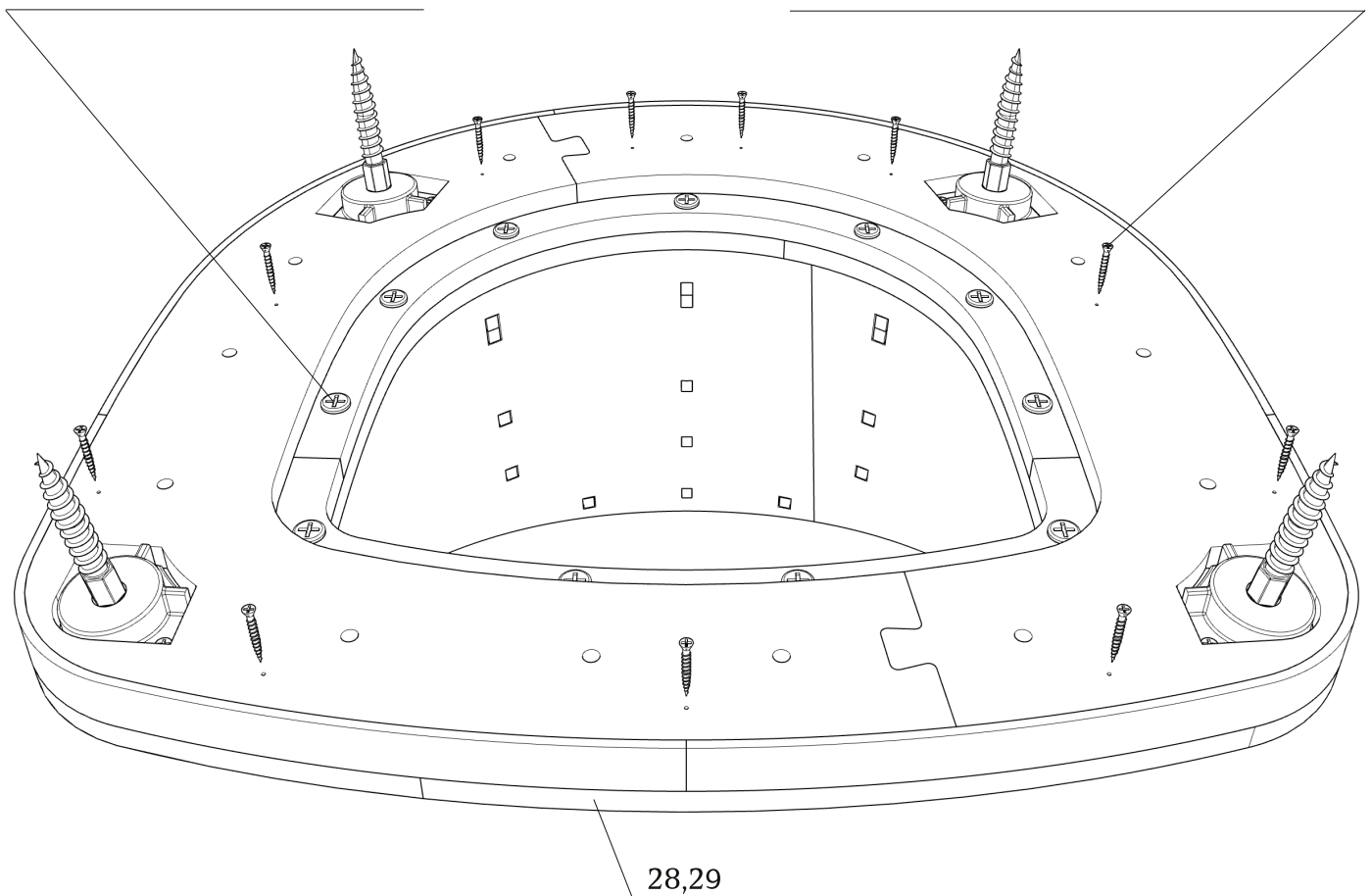
установить стяжки (x11)
зафиксировать клеем
и скобами



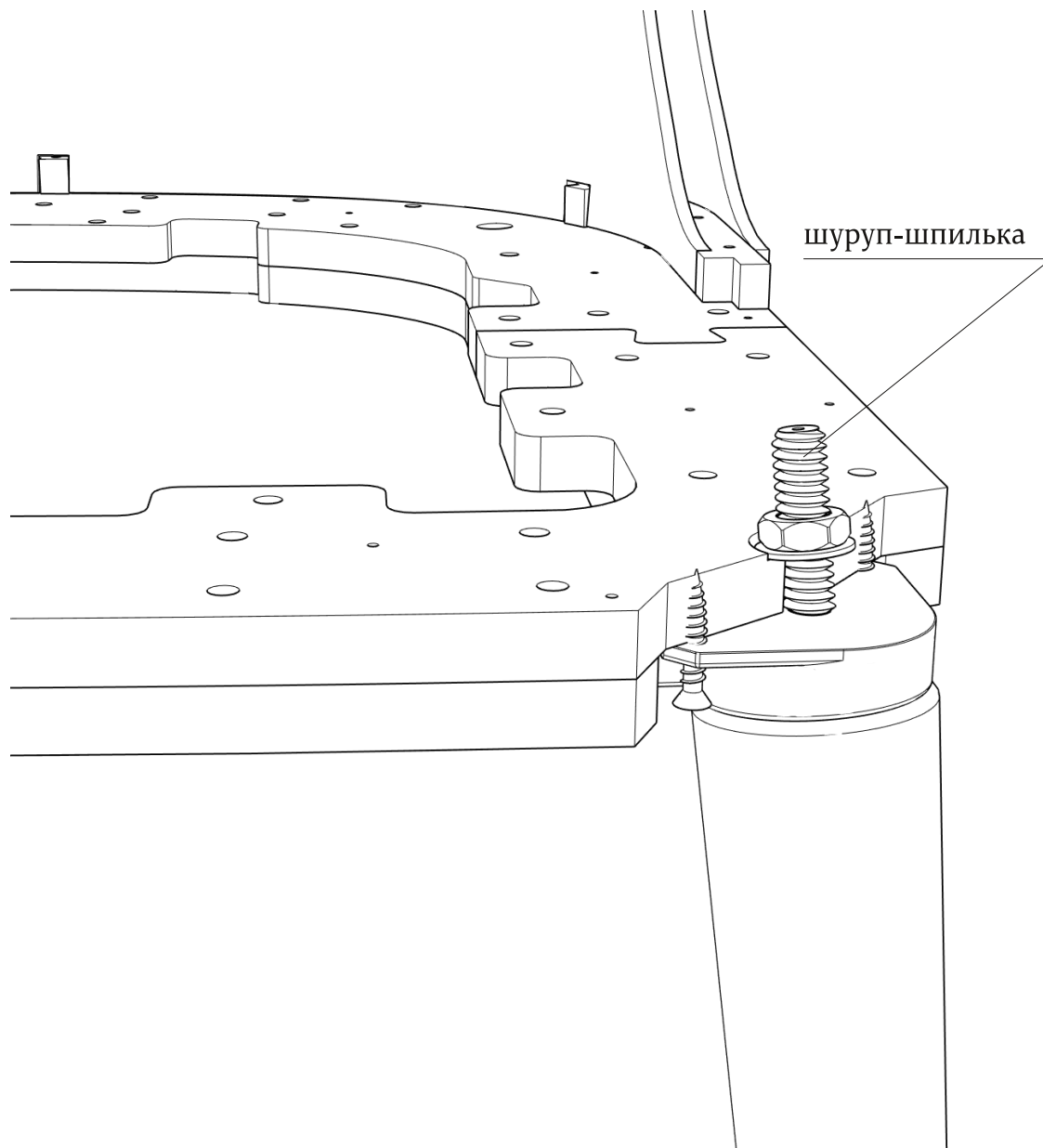
Детали: 28, 29

зафиксировать винтами (x11)

зафиксировать саморезами 3.5x35 (x11)
(в комплект не входят)



Вариант установки ножек



Габаритные размеры каркаса стула Gest

