

Инструкция по сборке каркаса кресла Devise



Комплект поставки:

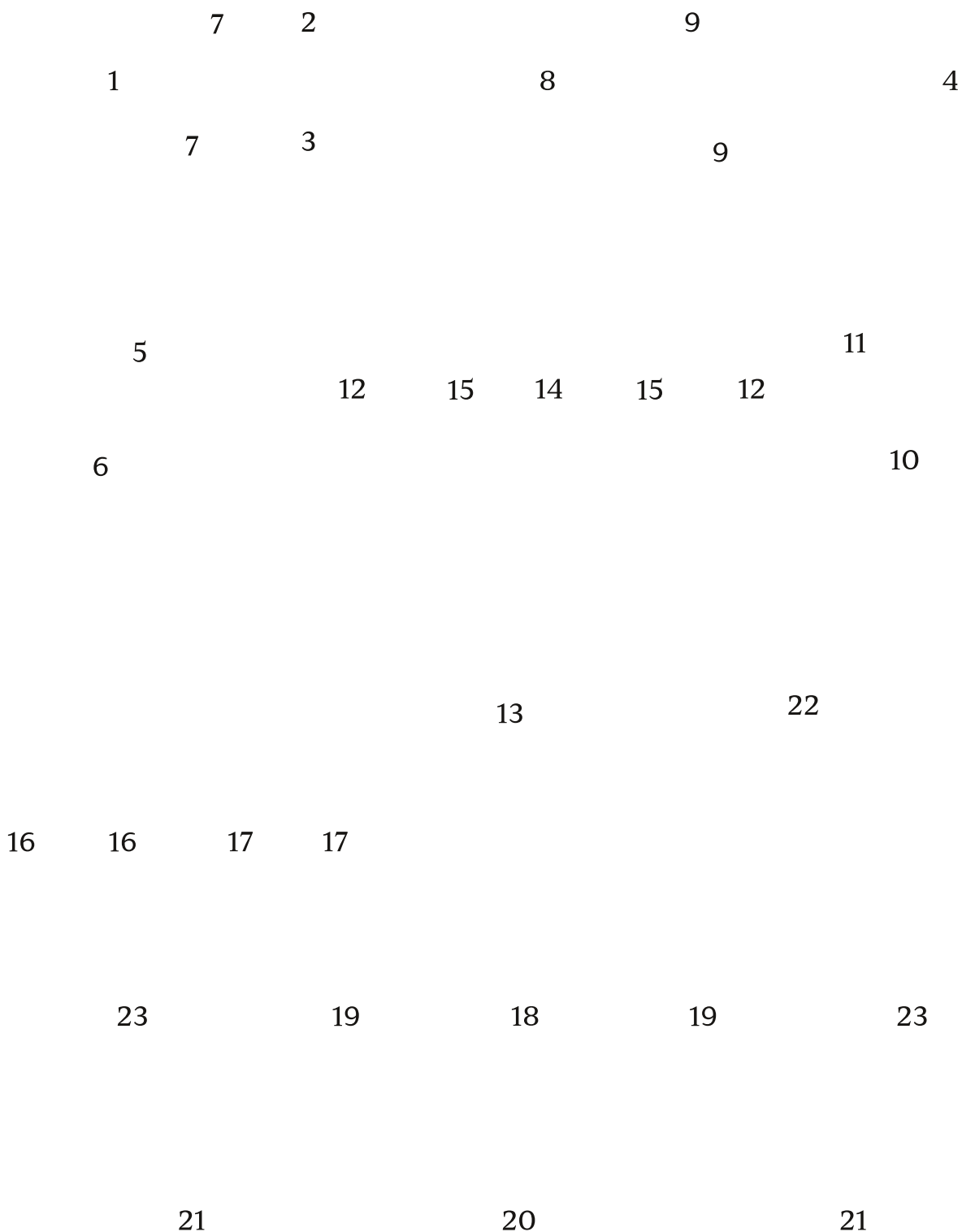
21 деталь толщиной 15 мм

9 деталей толщиной 4 мм

4 ножки (по согласованию с заказчиком)

евровинт 7x40(x37)

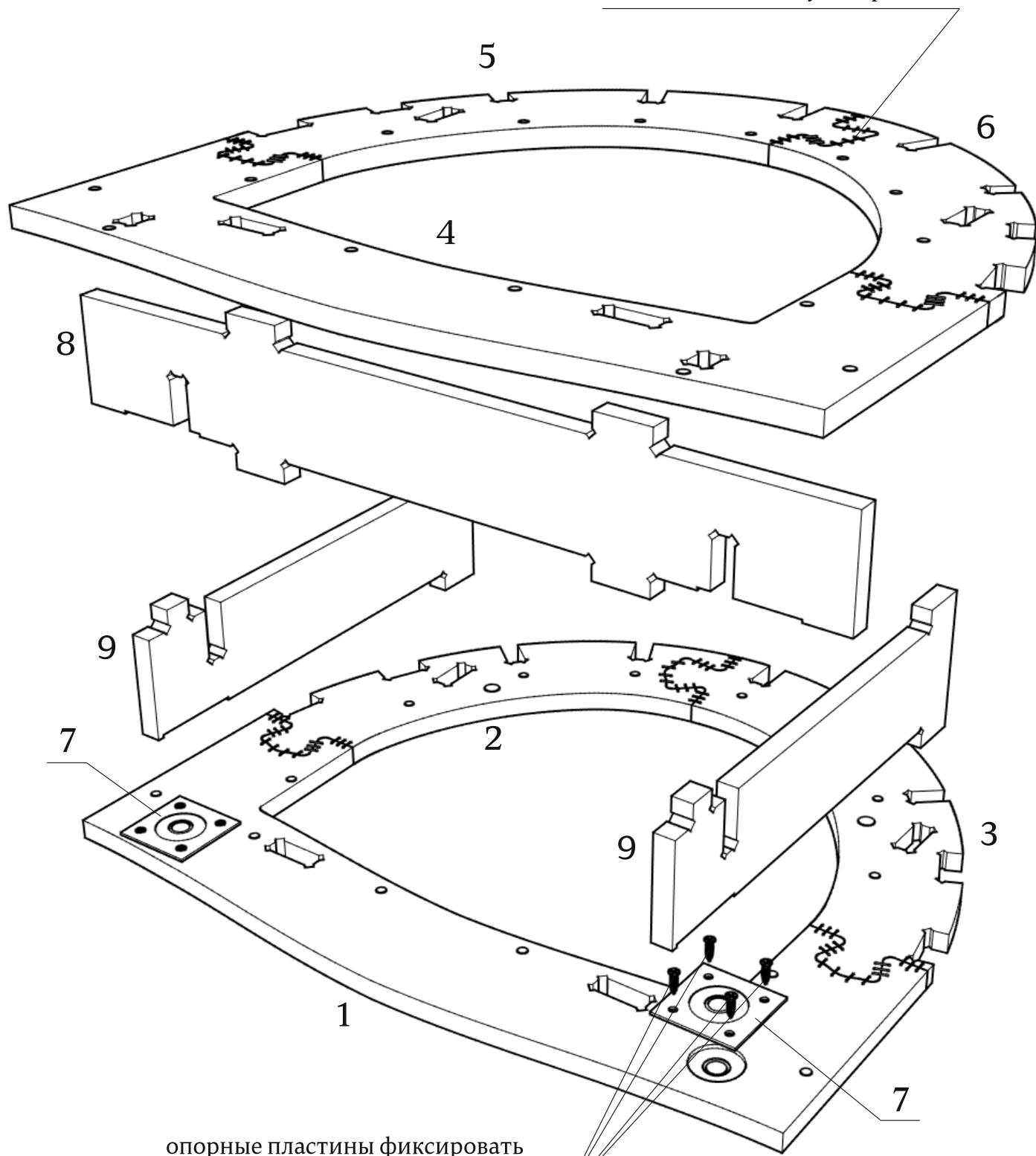
евровинт 7x60(x5)



При засверливании деталей обращайтесь внимание на направление оси сверления- держитесь в габаритах детали!

Детали: 1, 2, 3, 4, 5, 6, 7(x2), 8, 9(x2)

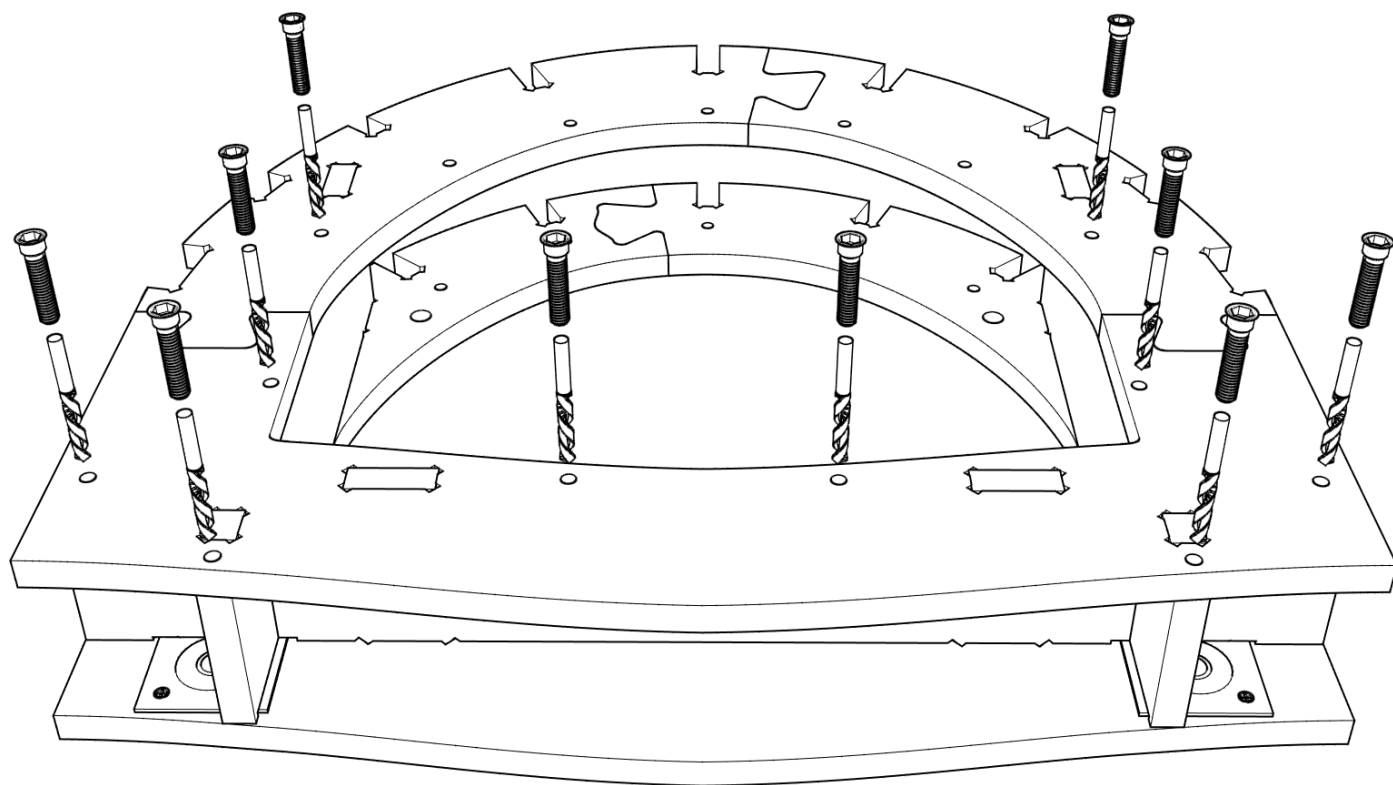
соединения "ласточкин хвост"
предварительно зафиксировать
скобами 16 мм с двух сторон



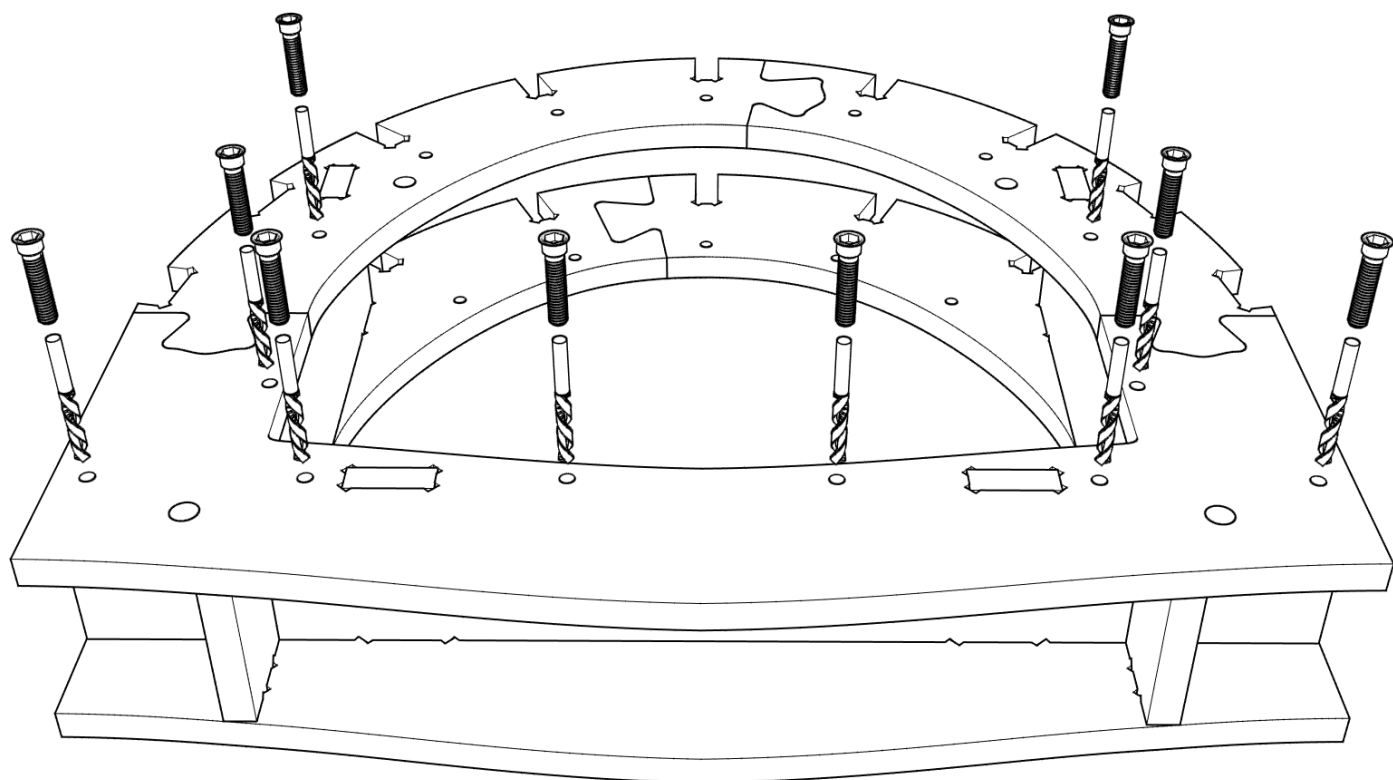
опорные пластины фиксировать
саморезами длиной не более 16 мм

● опорные пластины в комплект не
входят (дет. №7)

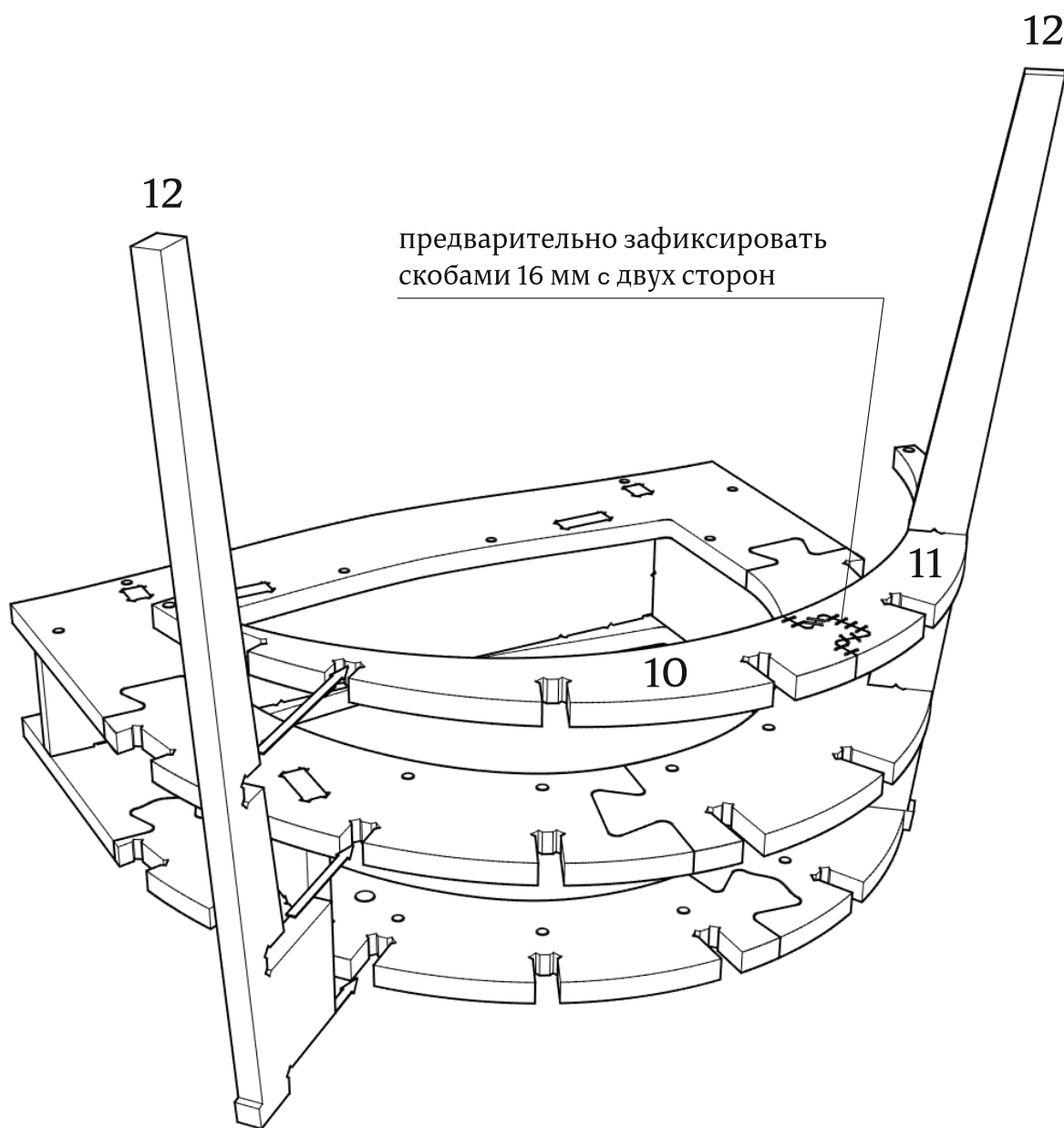
все сверления глубиной 45 мм. D5
евровинт 7x40(x10)



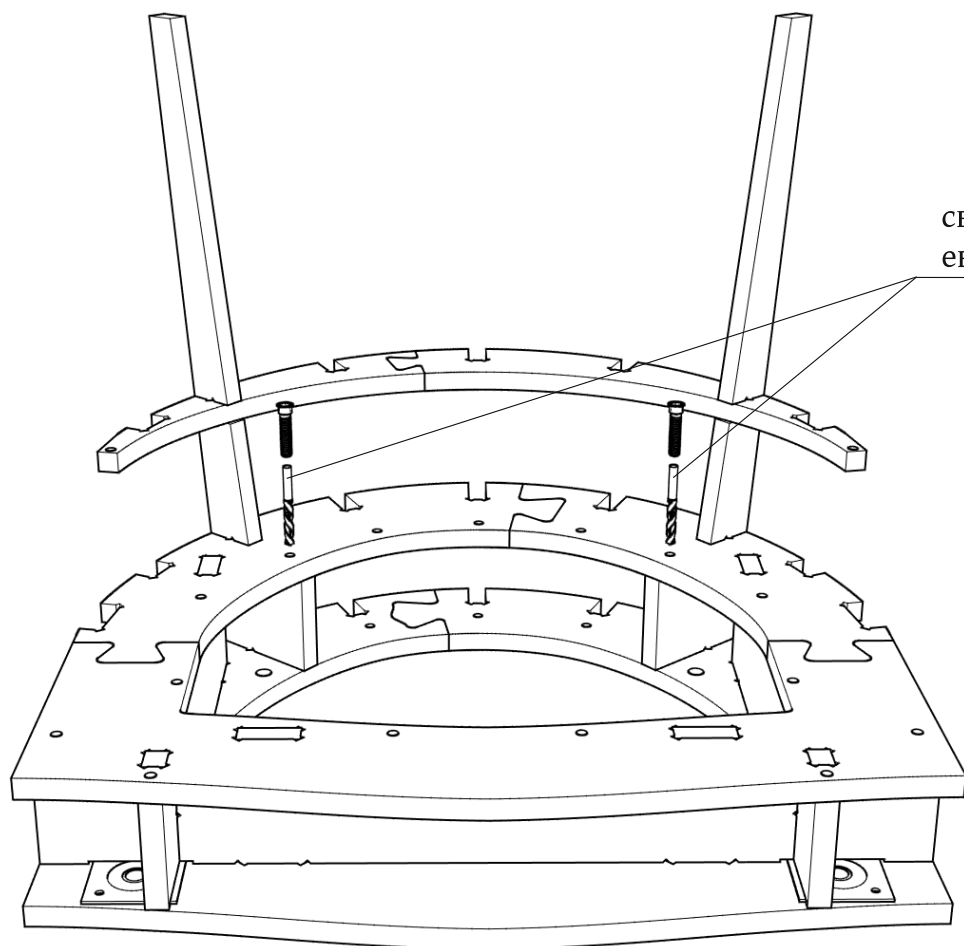
аналогично снизу.
все сверления глубиной 45 мм. D5
евровинт 7x40(x10)



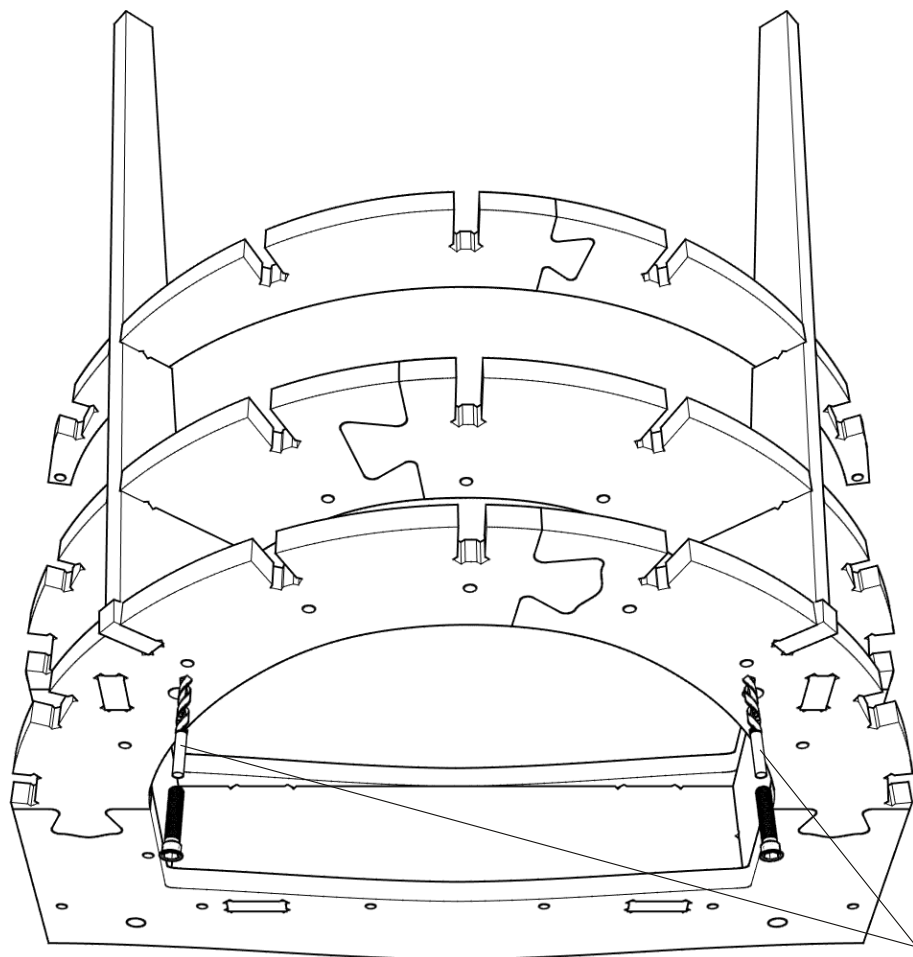
Детали: 10, 11, 12(x2)



сверление глубиной 45 мм. D5
евровинт 7x40

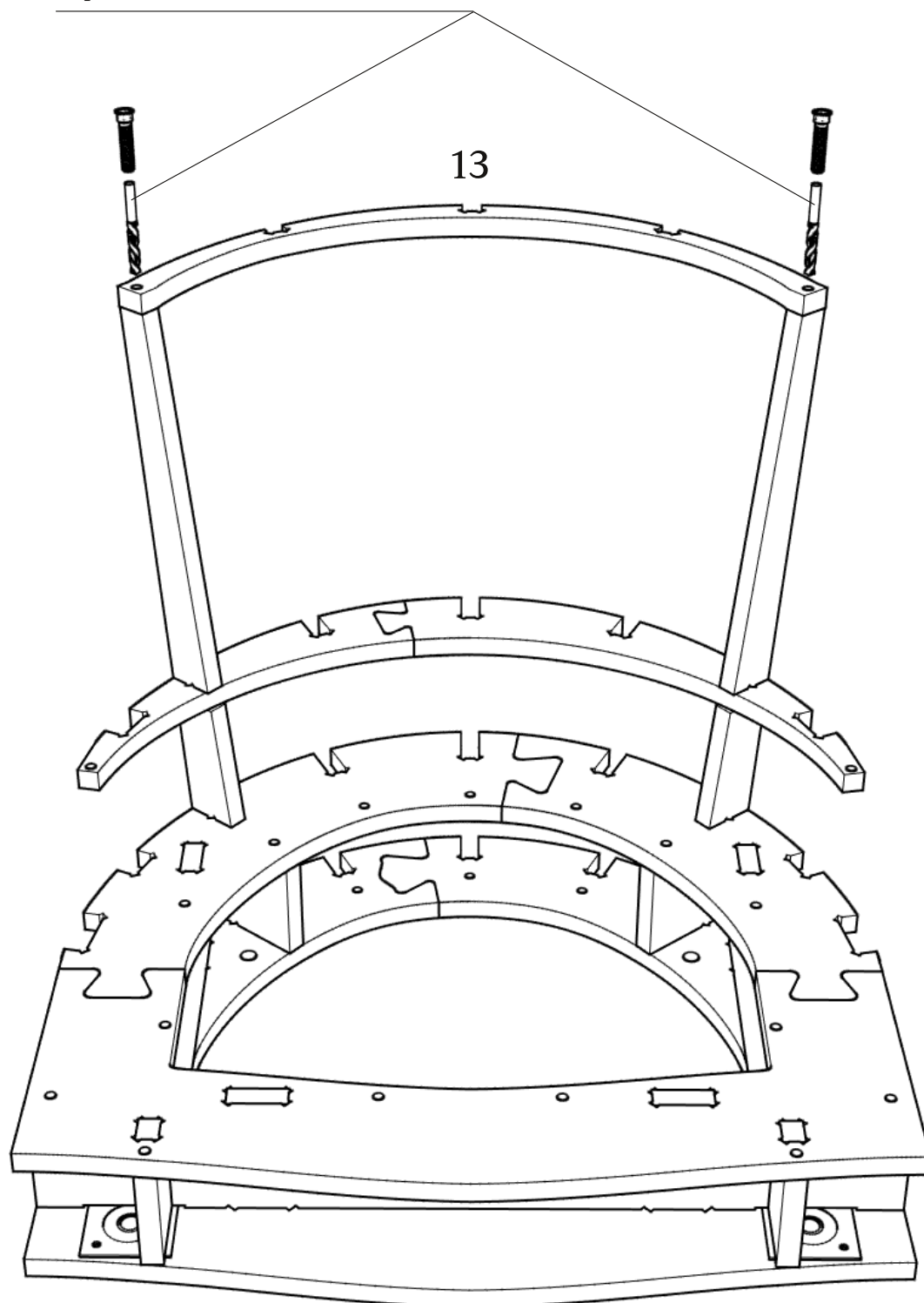


сверление глубиной 65 мм. D5
евровинт 7x60

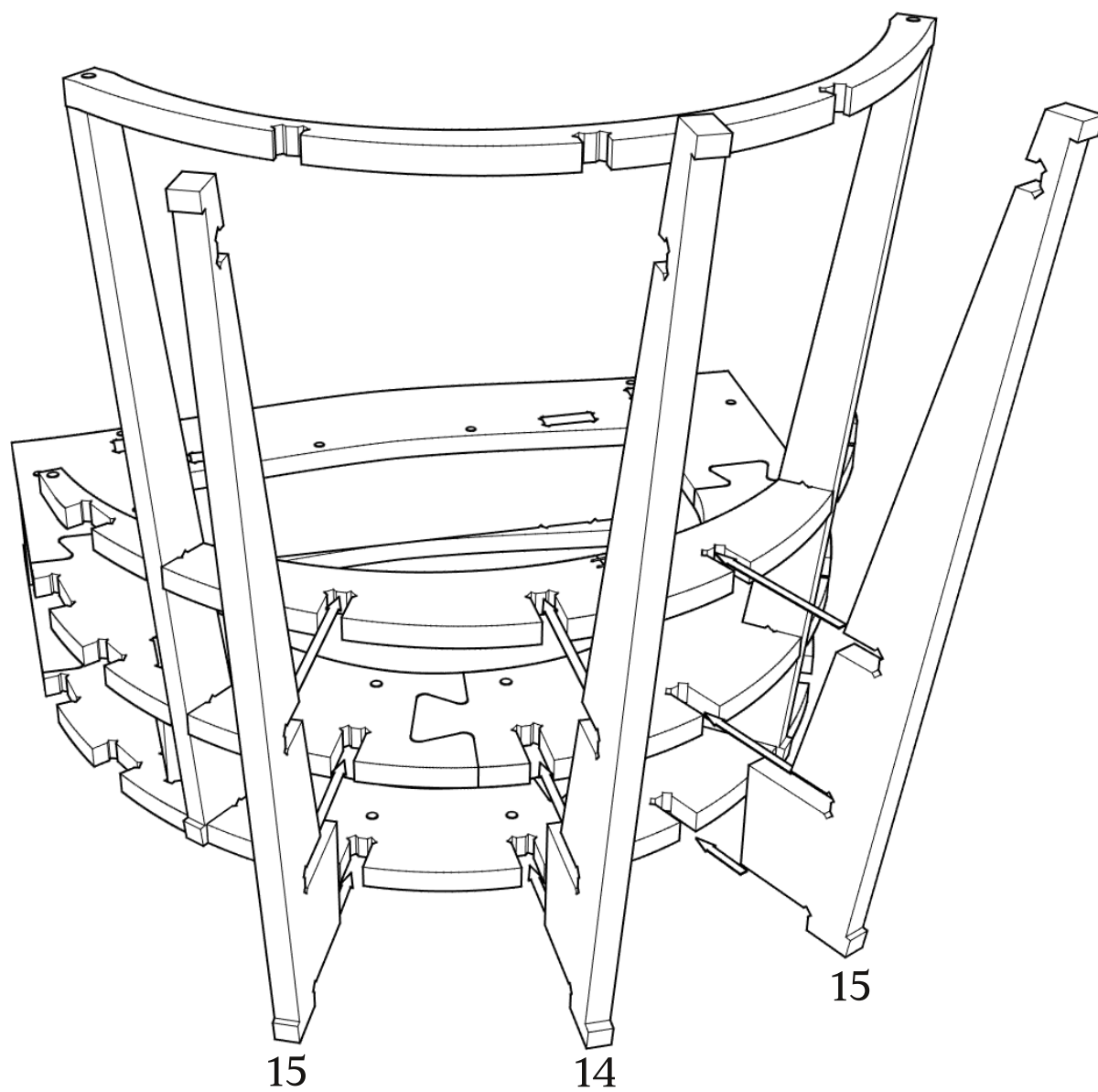


Детали: 13

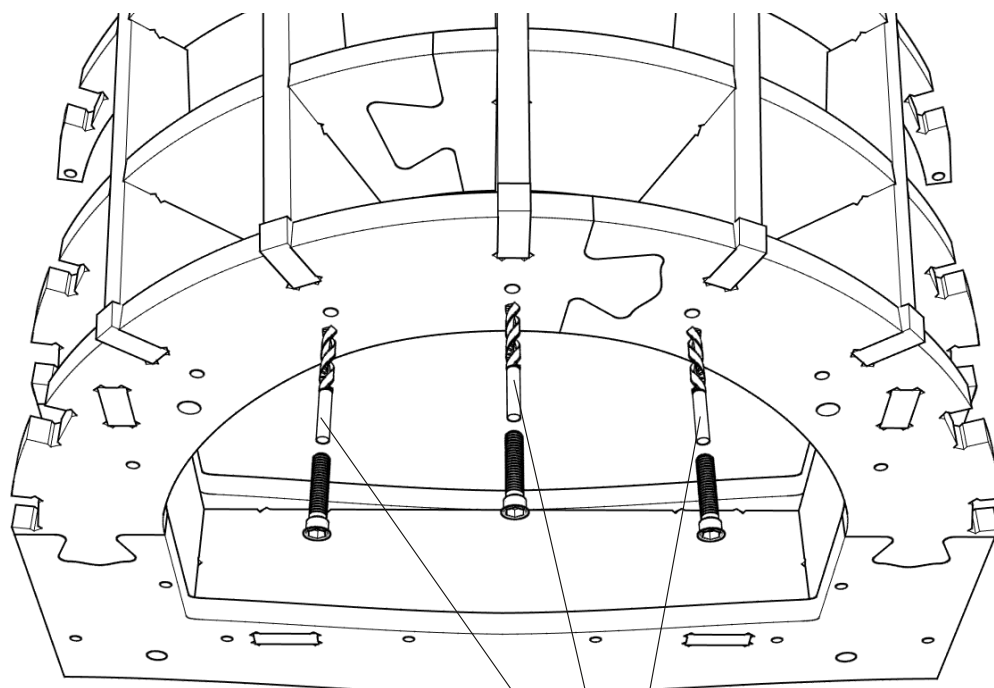
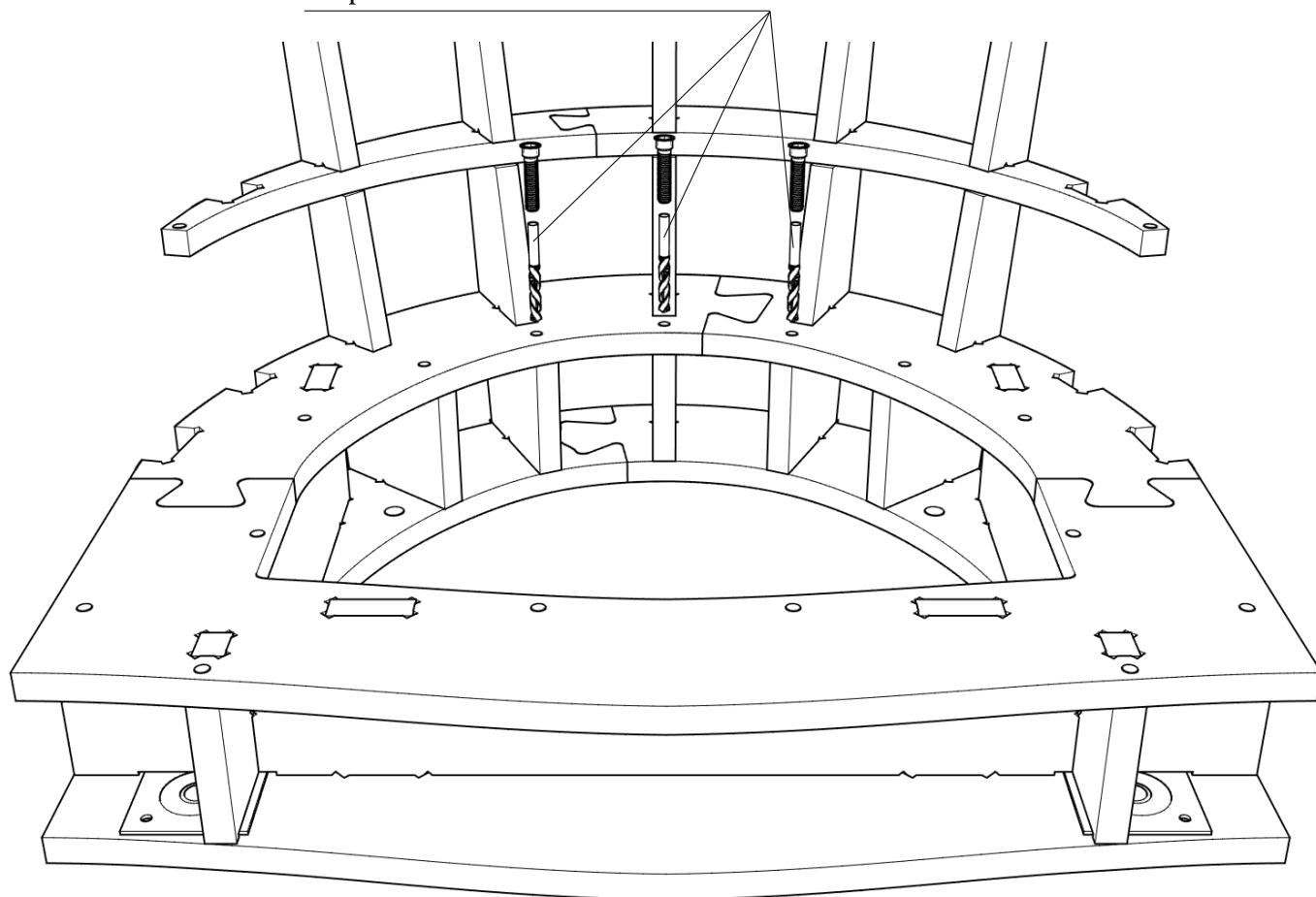
сверление глубиной 45 мм. D5
евровинт 7x40



Детали: 14, 15(x2)



сверление глубиной 45 мм. D5
евровинт 7x40

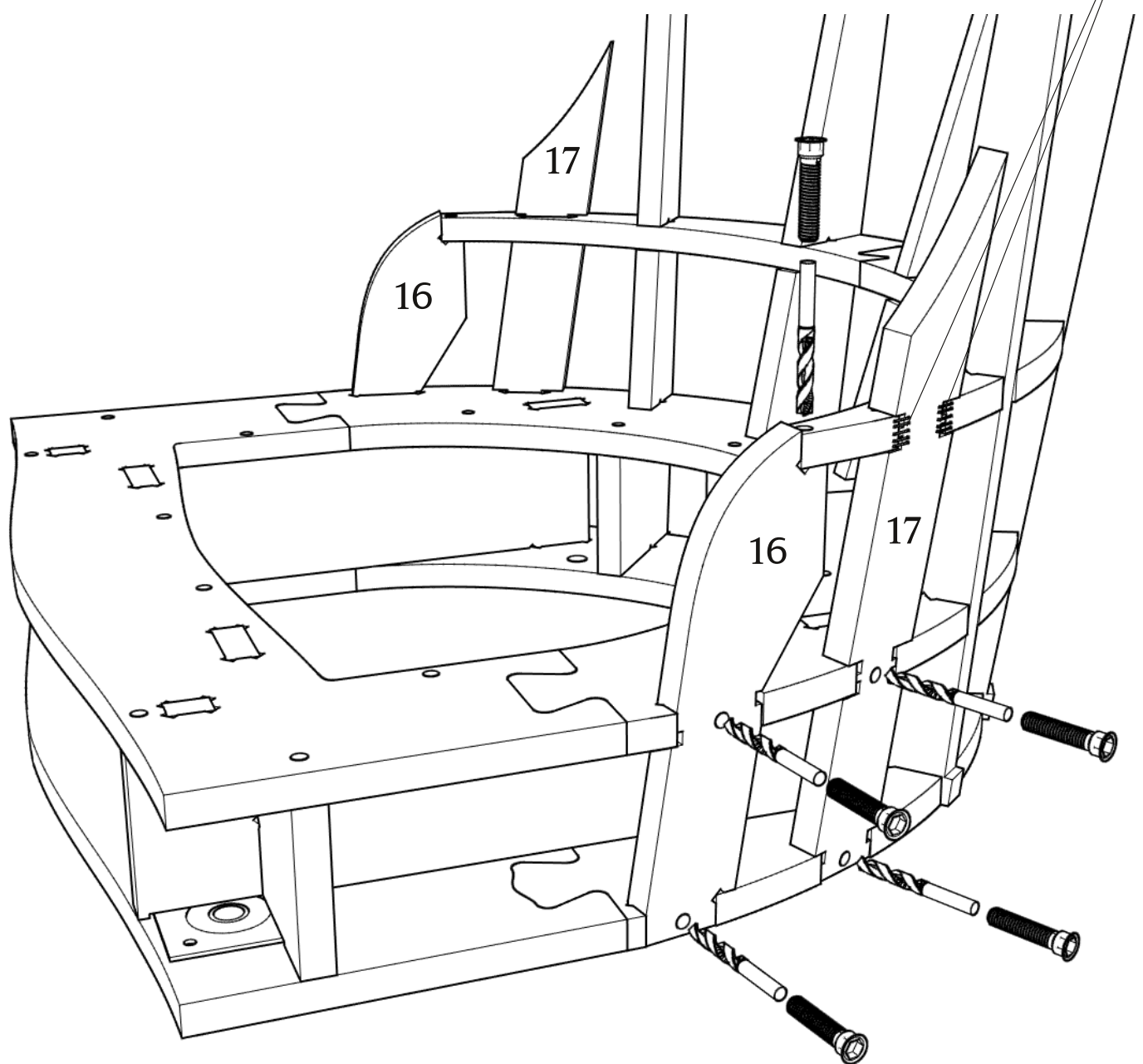


сверление глубиной 65 мм. D5
евровинт 7x60

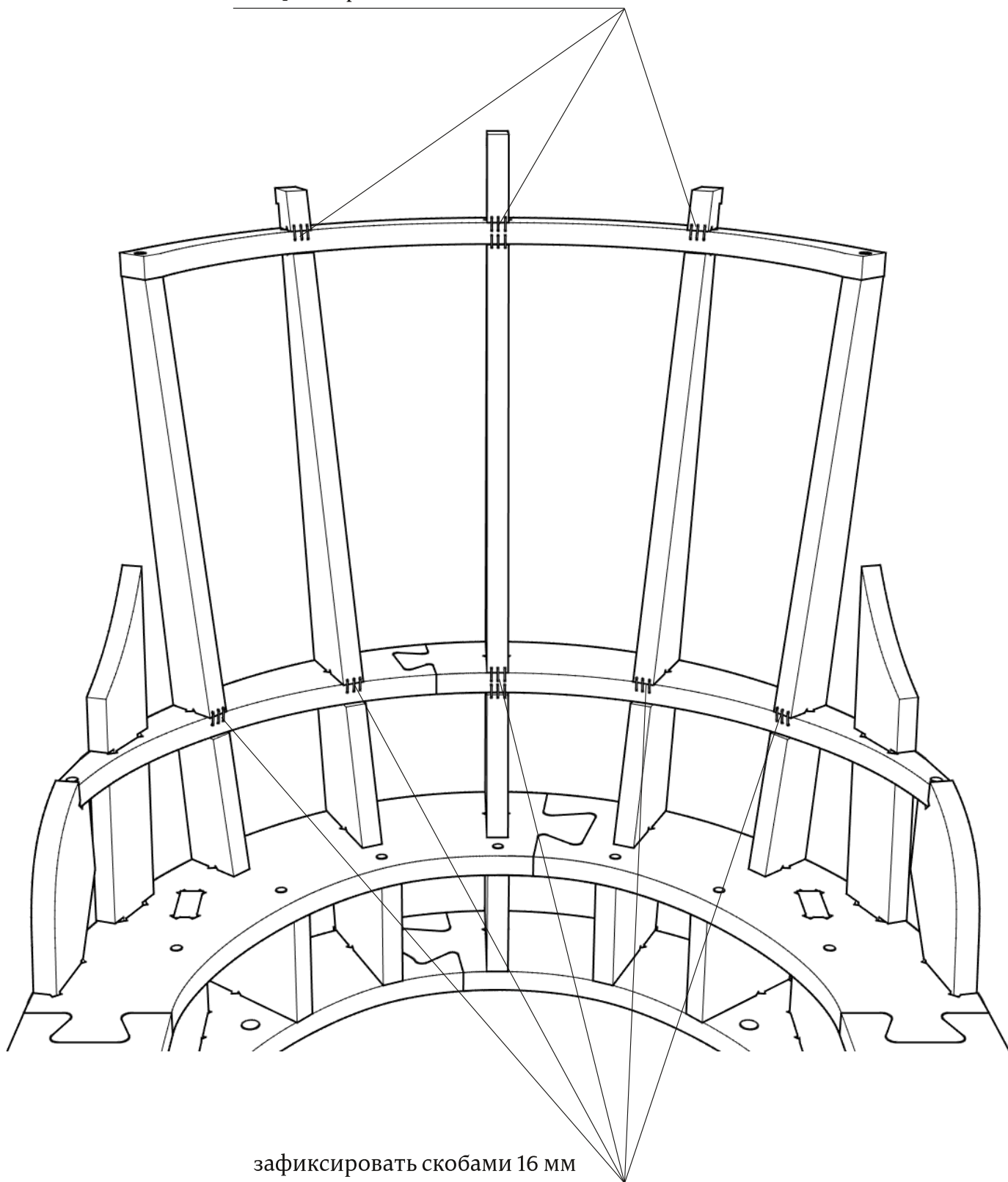
Детали: 16(x2), 17(x2)

все сверления глубиной 45 мм. D5
евровинт 7x40(x10)

зафиксировать скобами 16 мм

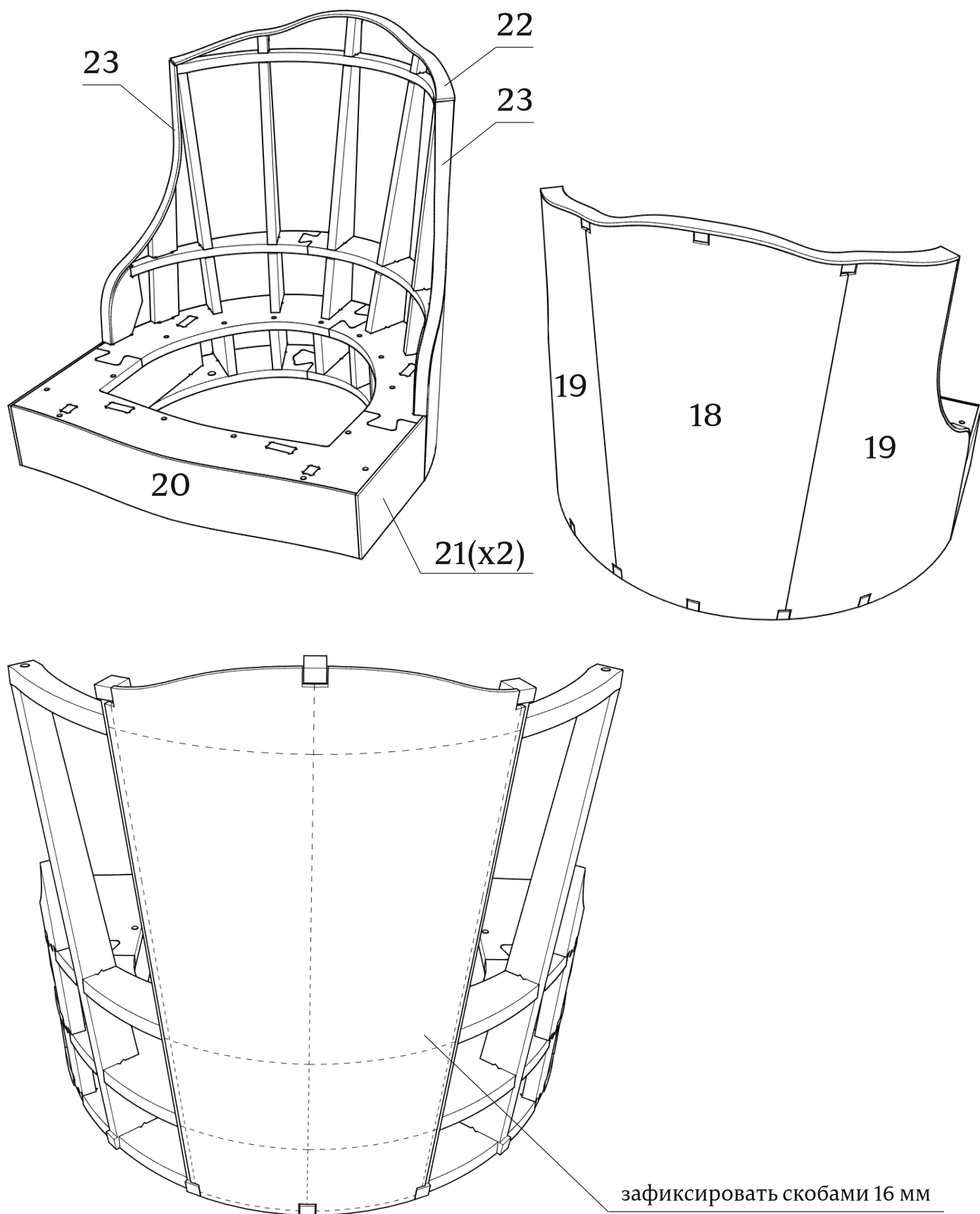


зафиксировать скобами 16 мм



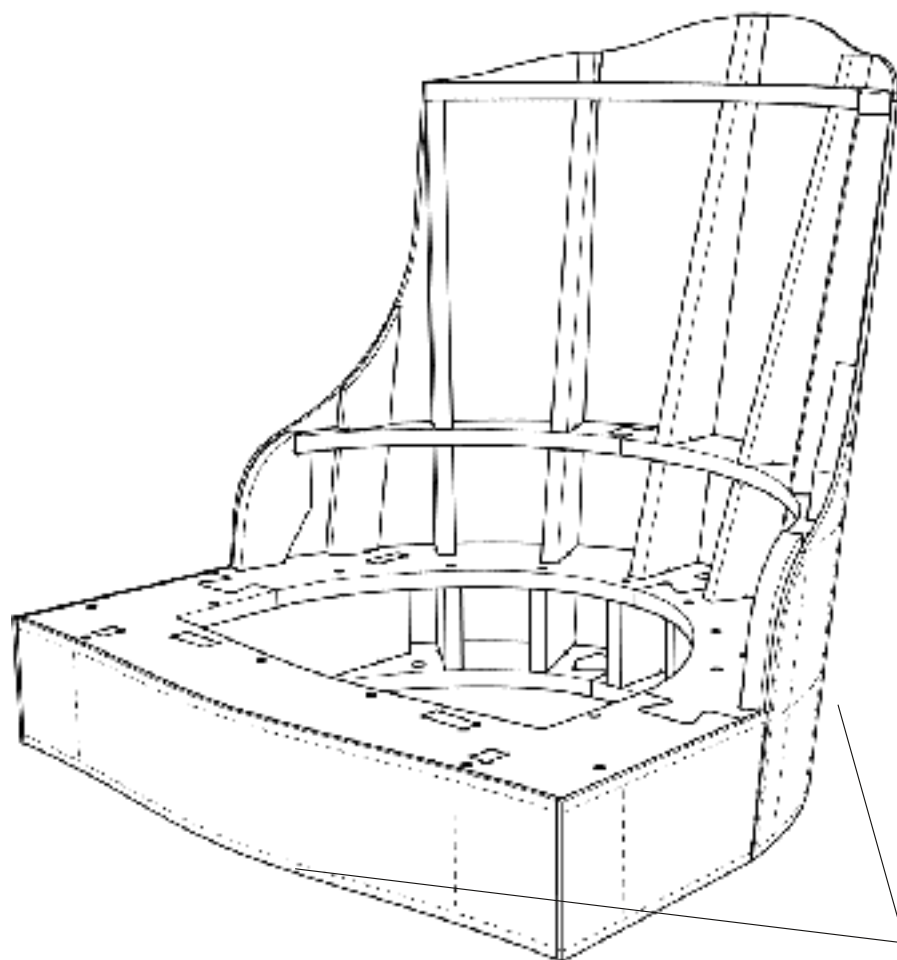
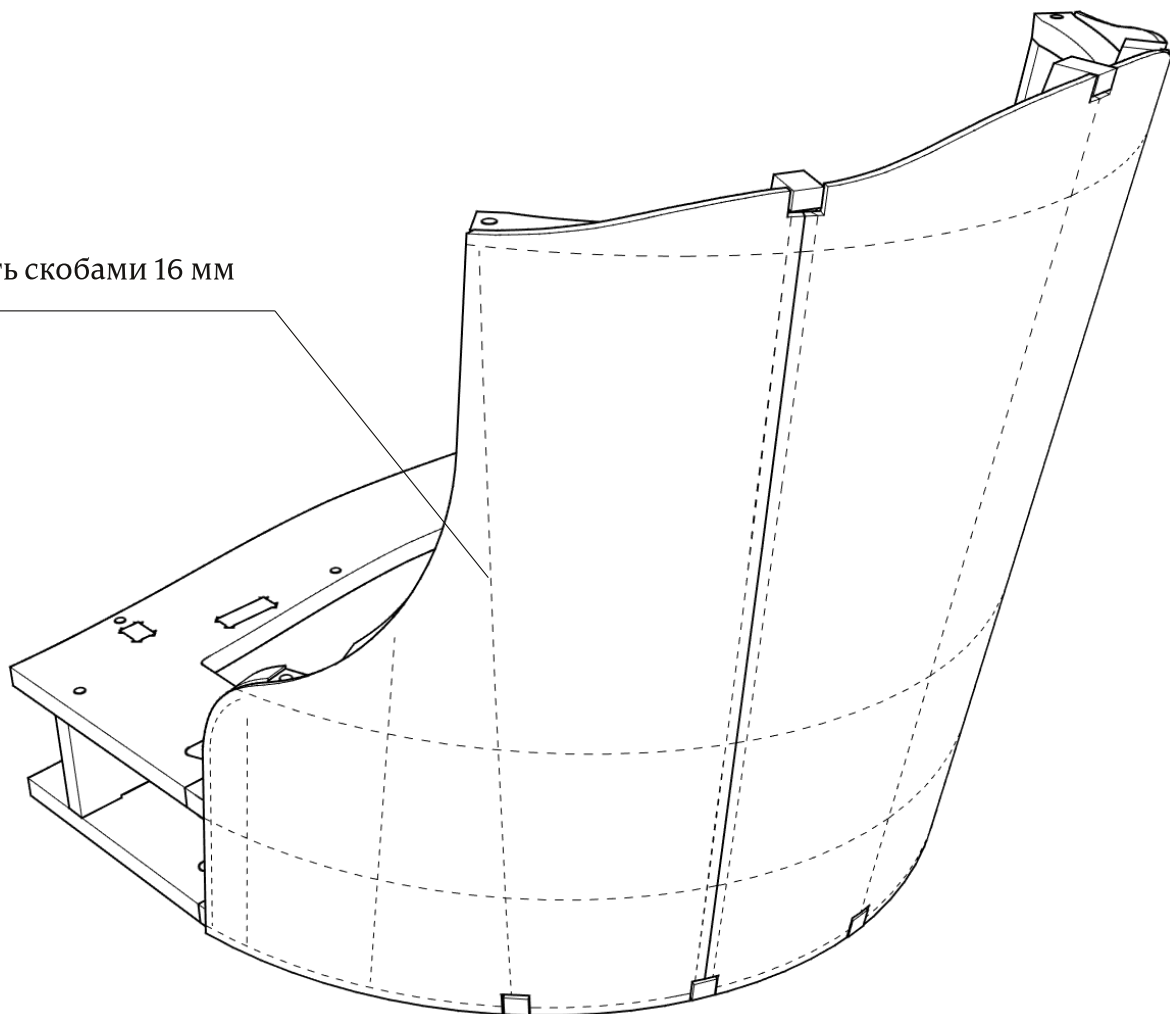
зафиксировать скобами 16 мм

Детали: 18, 19(x2), 20, 21(x2), 22, 23(x2)



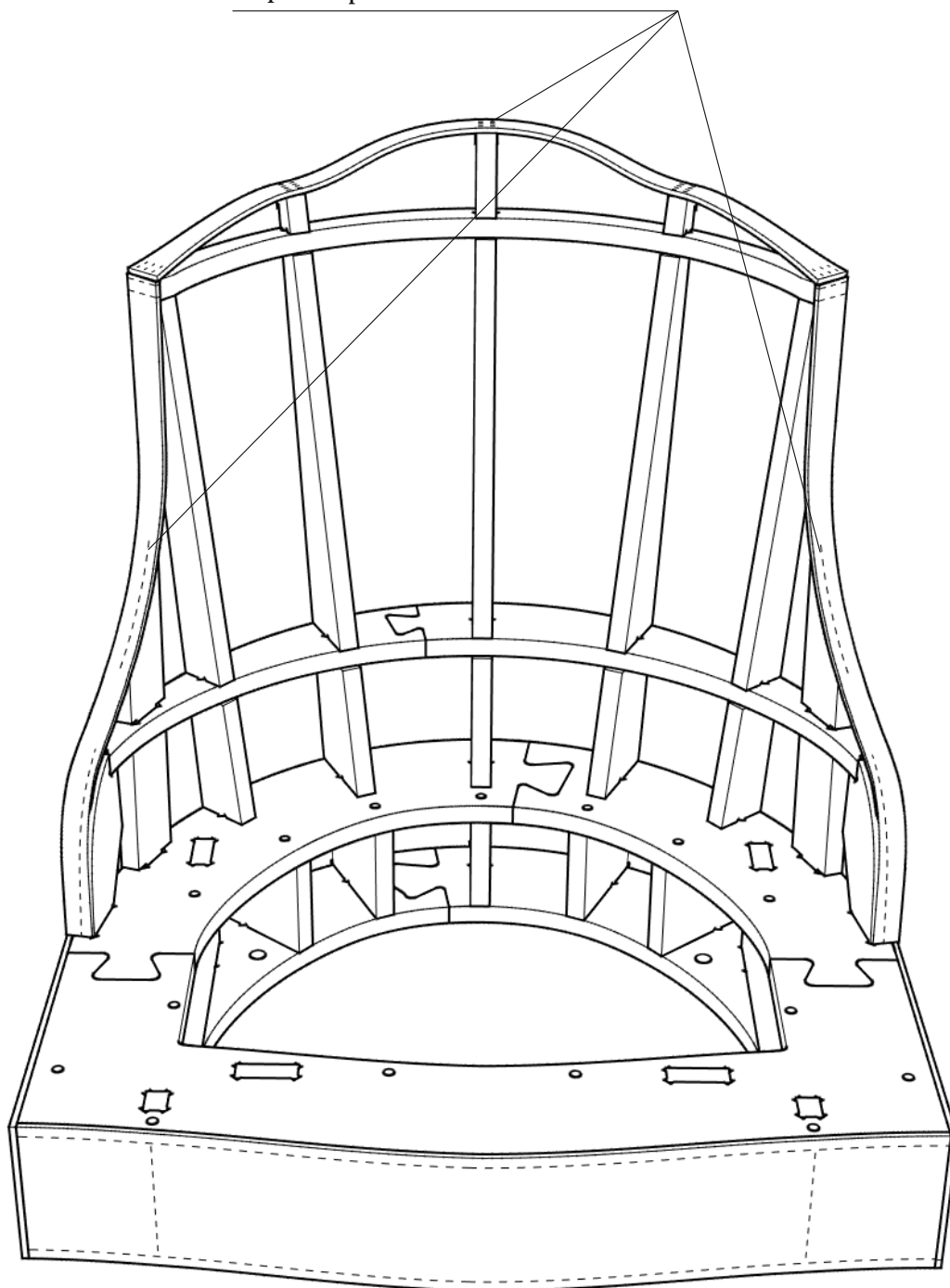
● При монтаже деталей толщиной 4 мм, настоятельно рекомендуется помещать их в ванну с горячей водой на 10-20 минут.

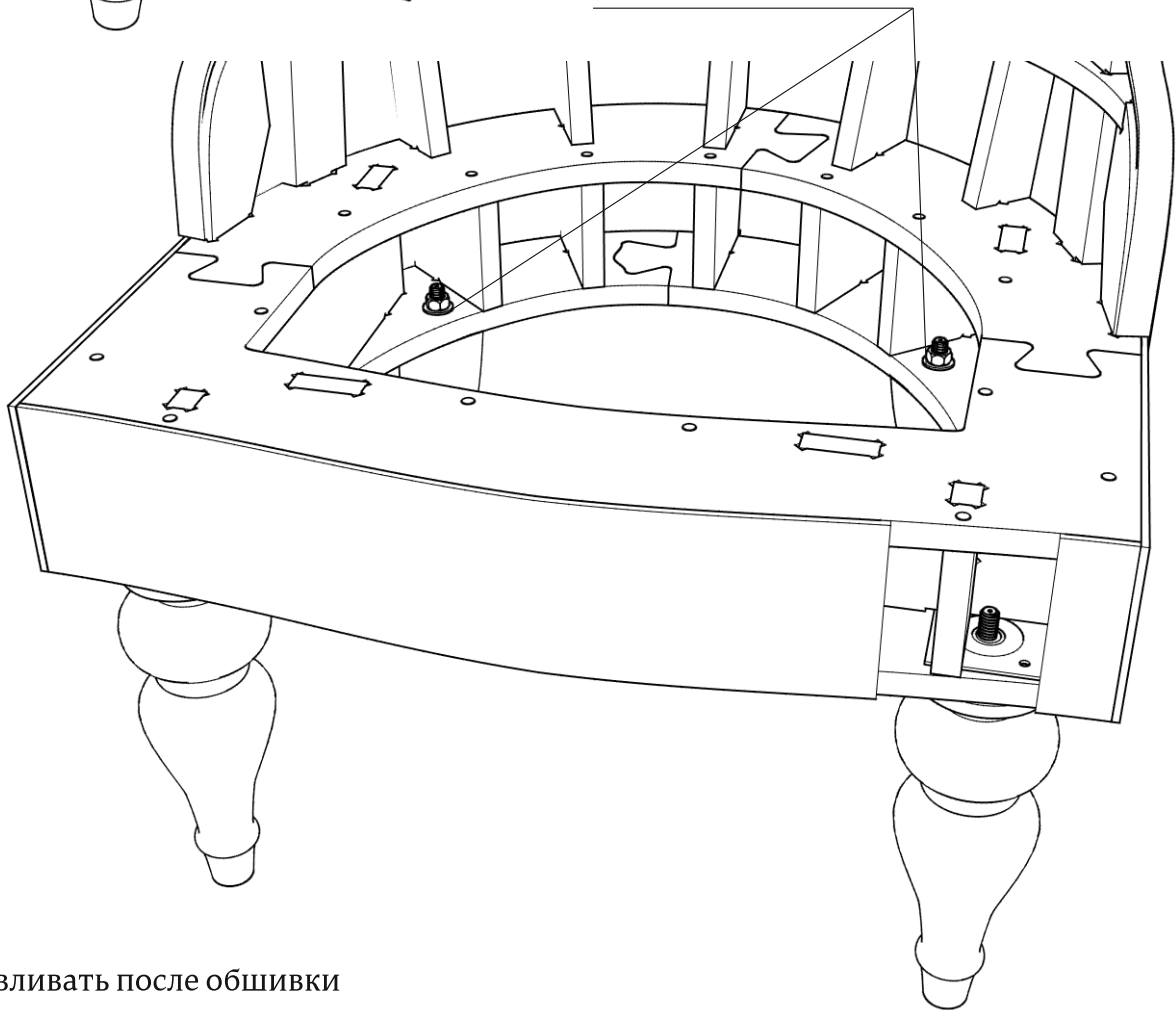
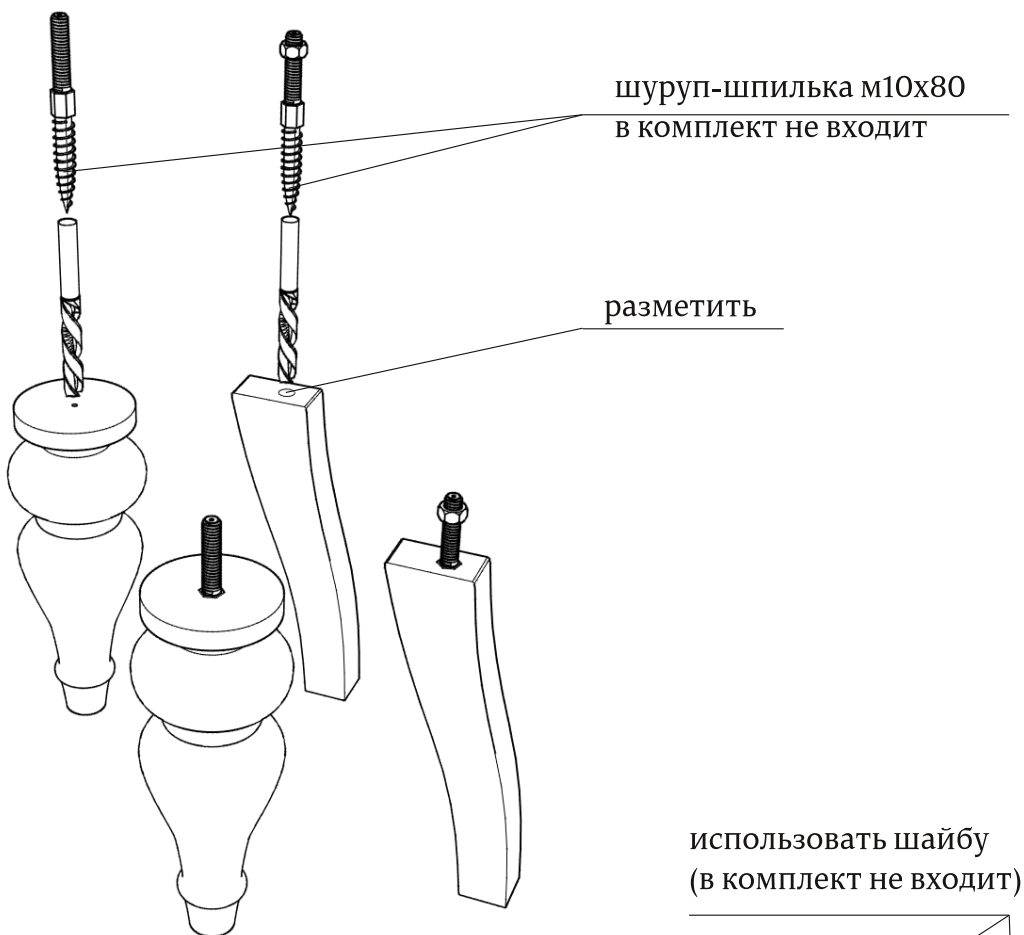
зафиксировать скобами 16 мм



зафиксировать скобами 16 мм

зафиксировать скобами 16 мм





ножки устанавливать после обшивки

Габаритные размеры каркаса кресла Devise

