

Инструкция по сборке каркаса стула Tony

---



---

Комплект поставки:

22 детали толщиной 12 мм

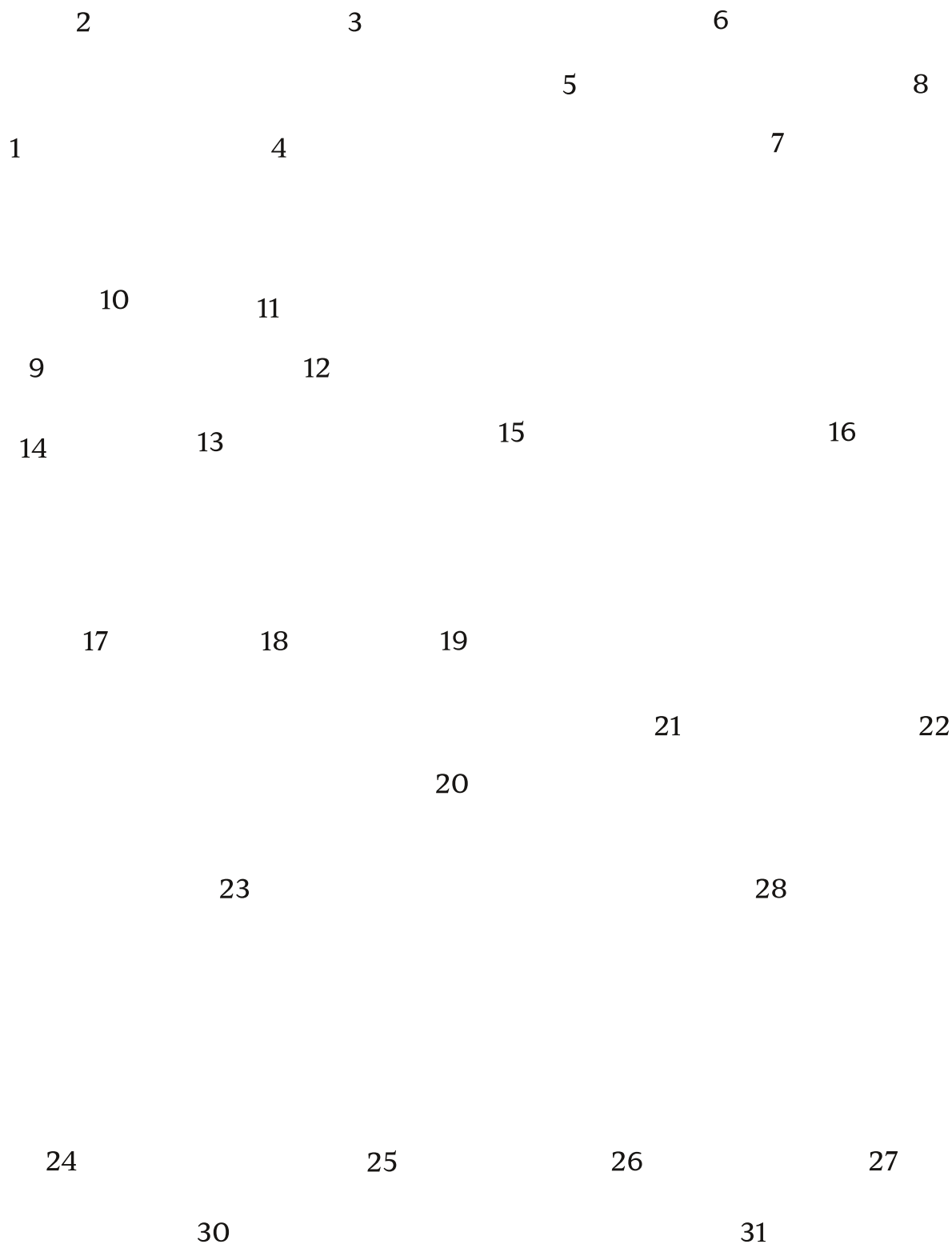
8 деталей толщиной 4 мм

комплект ножек (по согласованию с заказчиком)

евровинт 7x40(x46)

евровинт 7x60(x10)

ВИНТ-СТЯЖКА(x18)



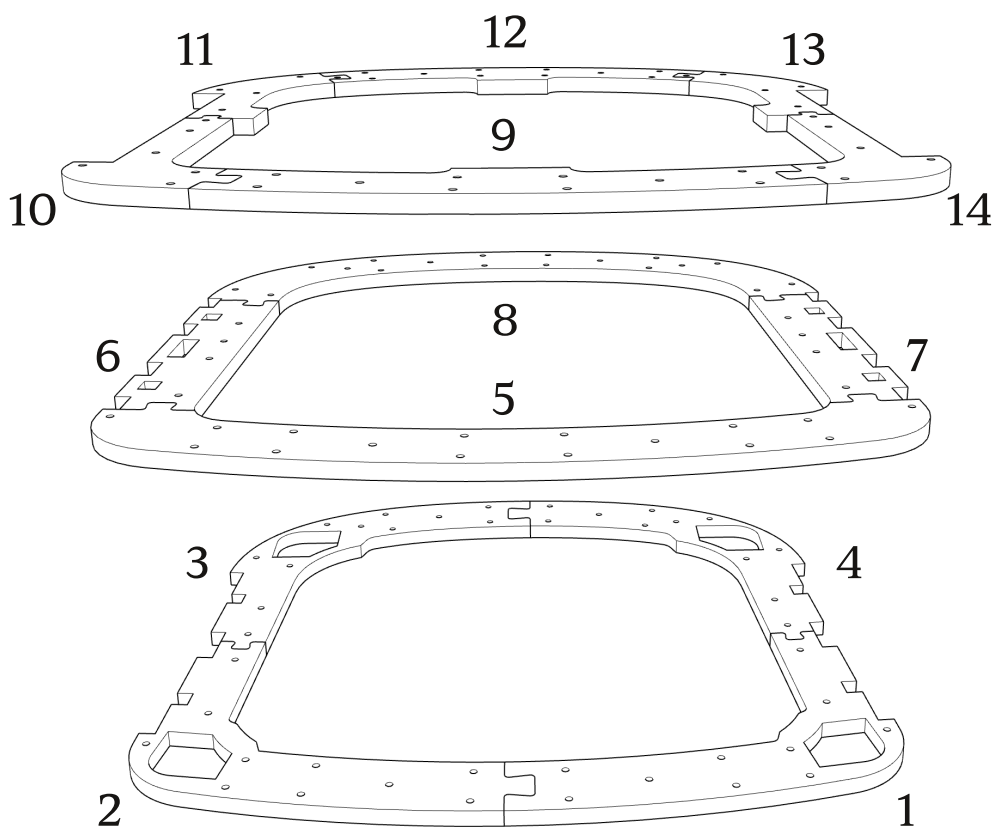
● Рекомендуем применять клей на сопрягаемых поверхностях

При засверливании деталей обращайтесь внимание на направление оси сверления- держитесь в габаритах детали!

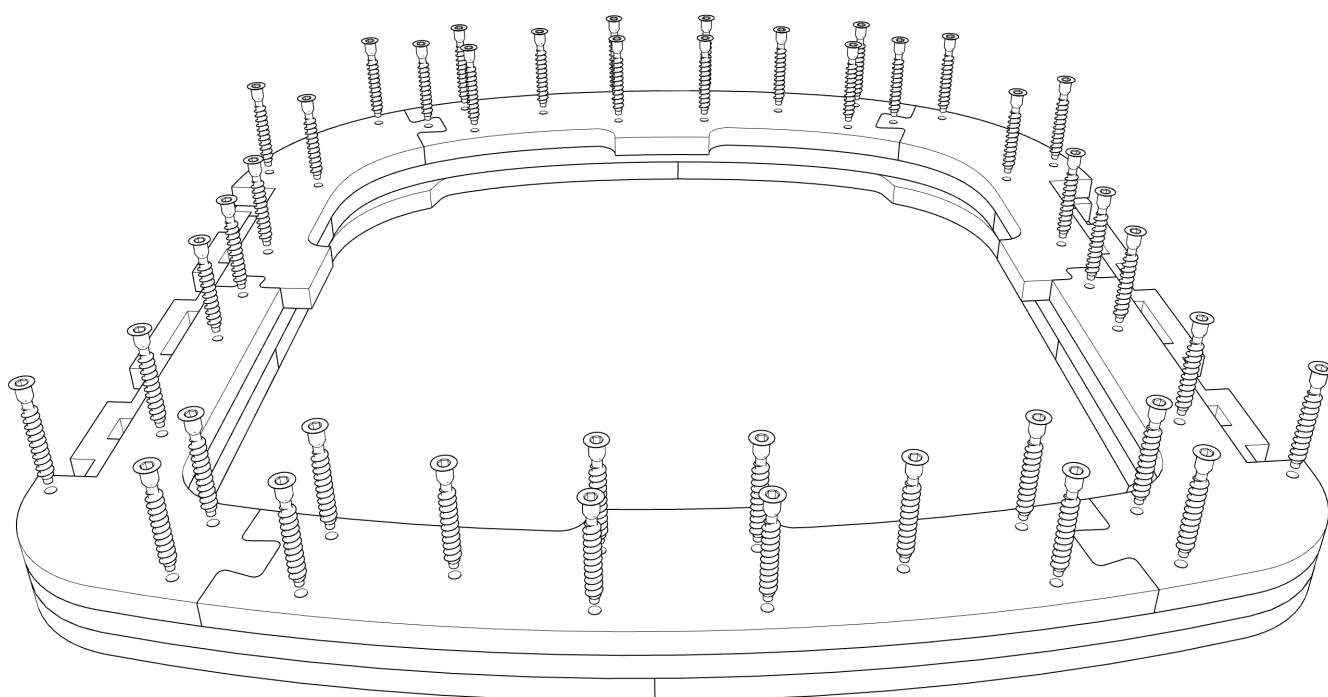
---

Детали: 1,2,3,4,5,6,7,8,9,10,11,12,13,14

зафиксировать скобами  
с двух сторон

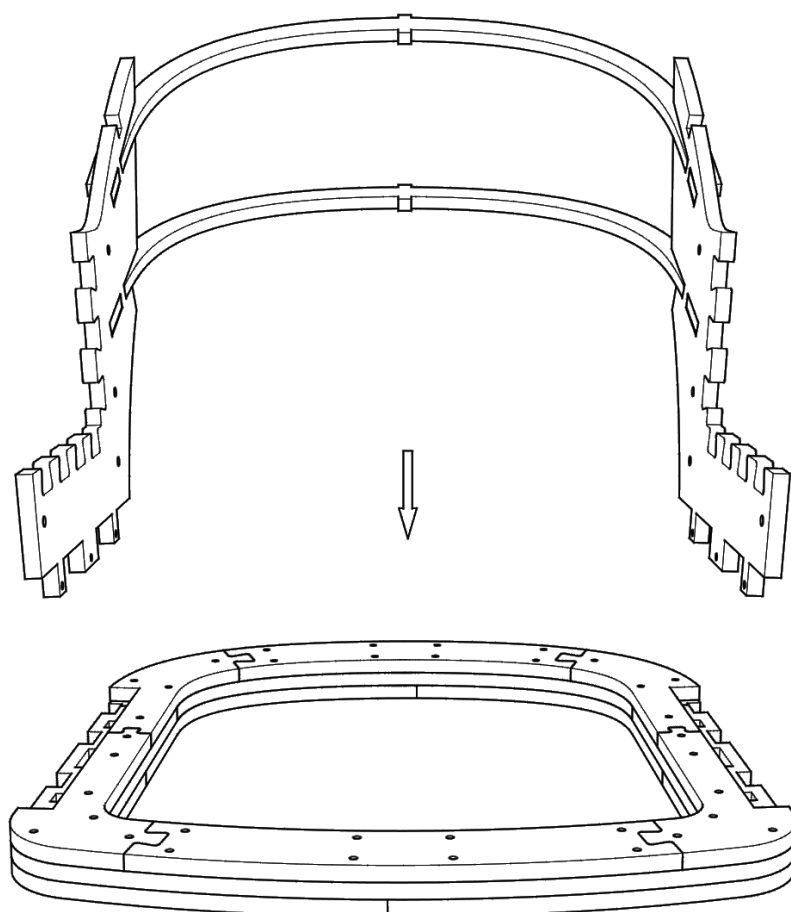
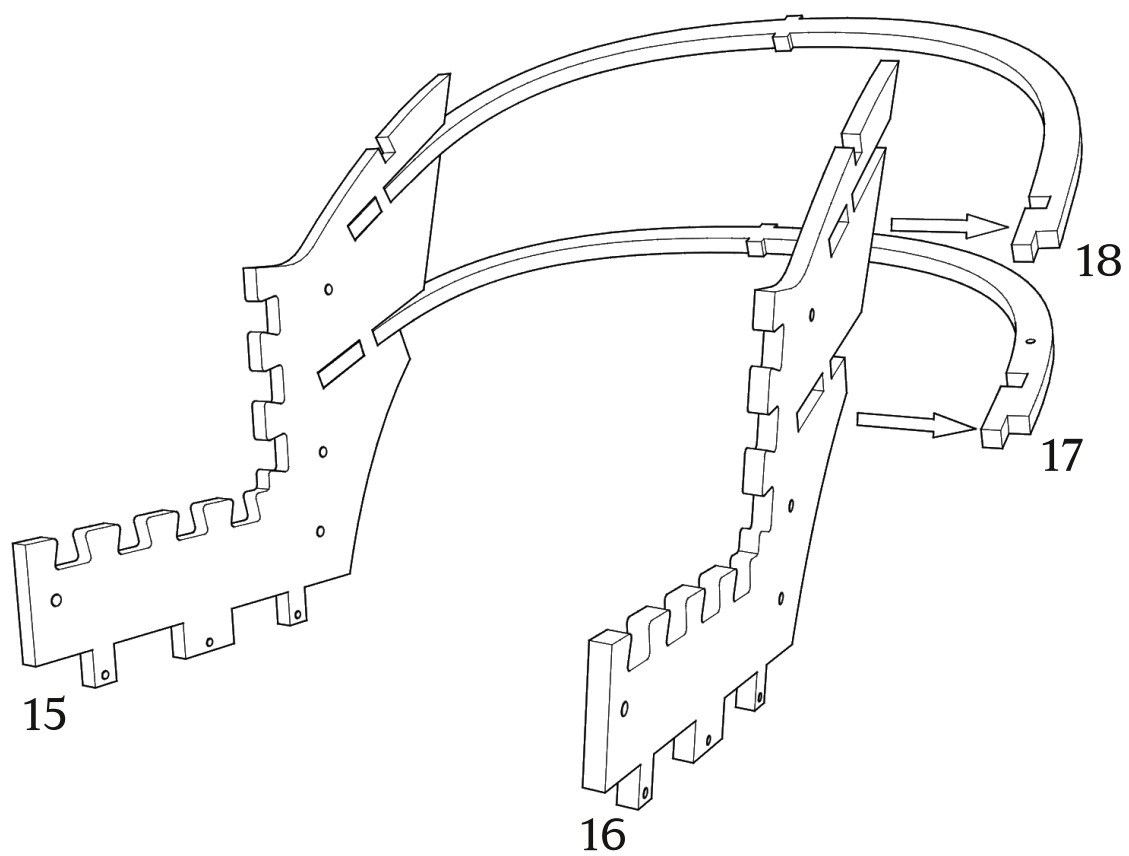


евровинт 7x40(x42)

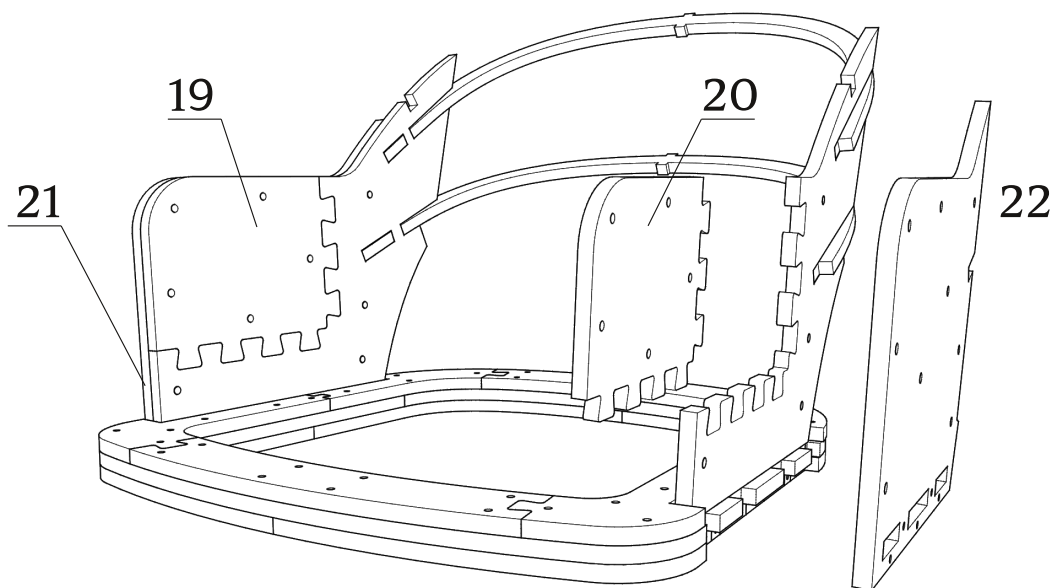


---

Детали: 15,16,17,18

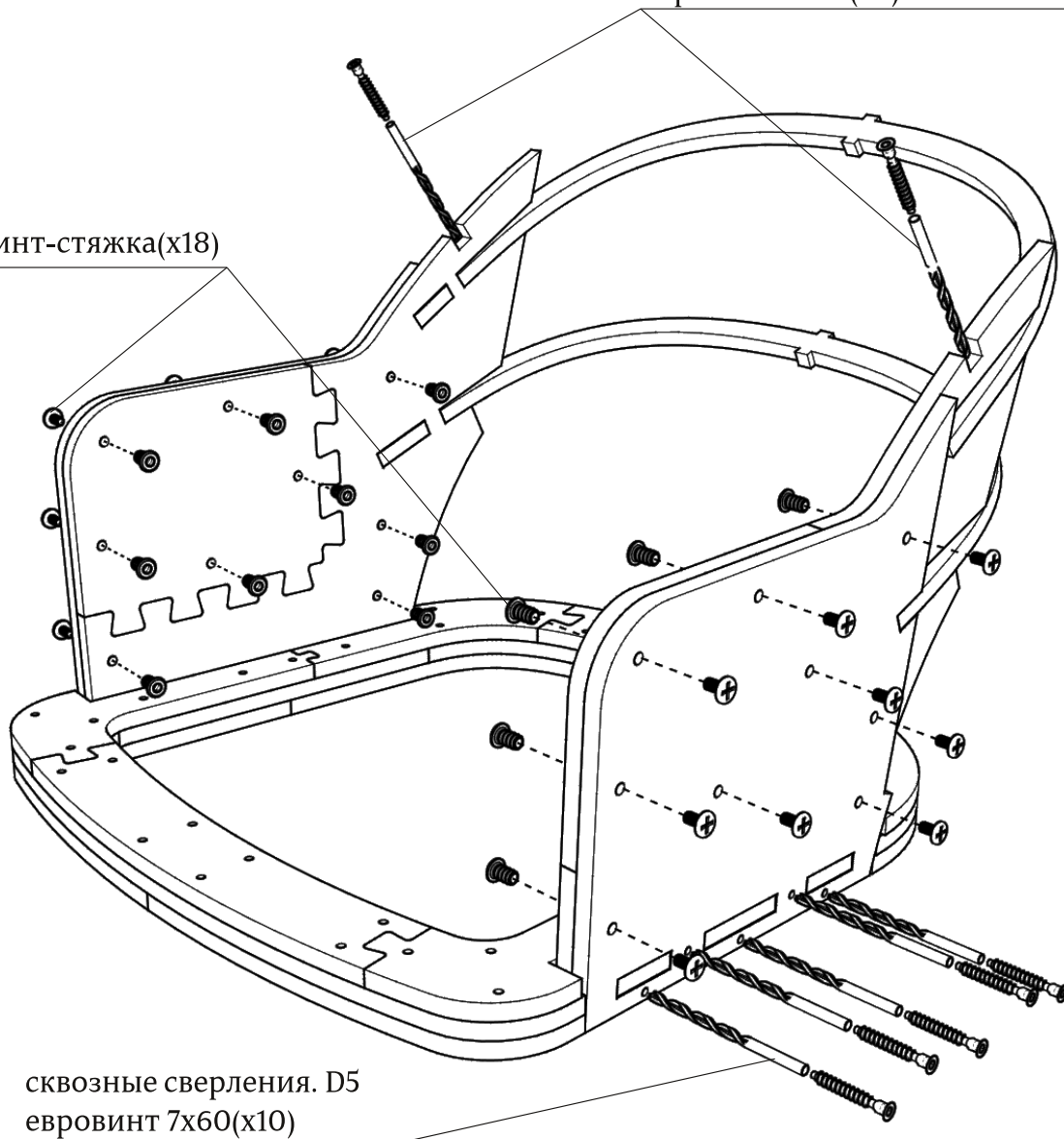


Детали: 19,20,21,22

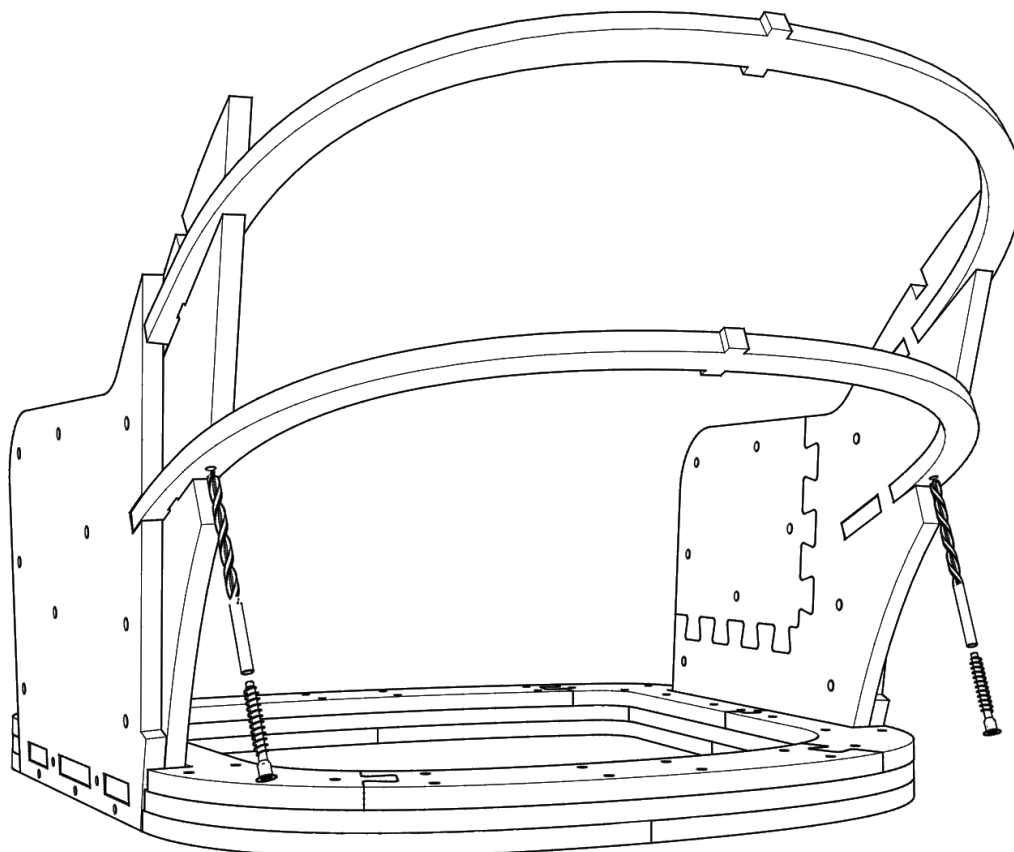


сверления глубиной 45 мм. D5  
евровинт 7x40(x2)

винт-стяжка(x18)

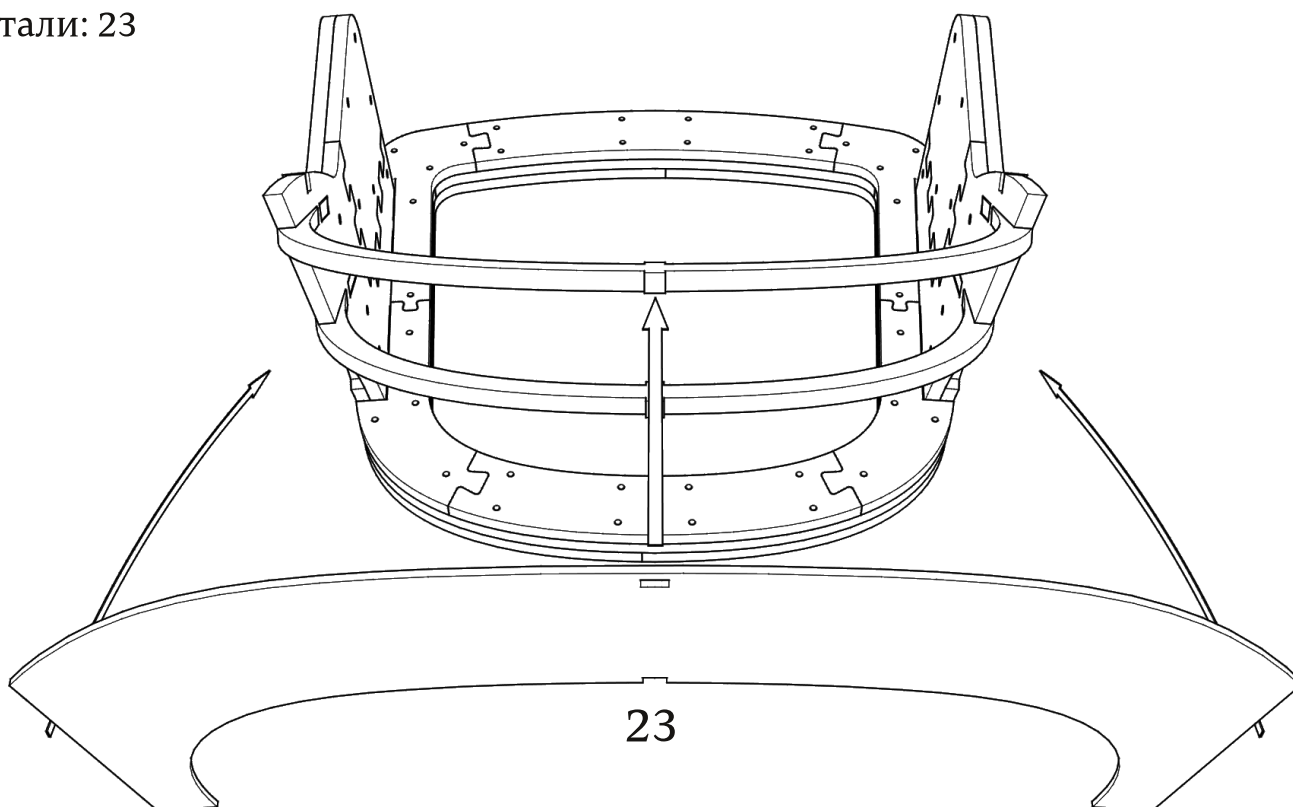


сквозные сверления. D5  
евровинт 7x60(x10)



сверления глубиной 45 мм. D5  
евровинт 7x40(x2)

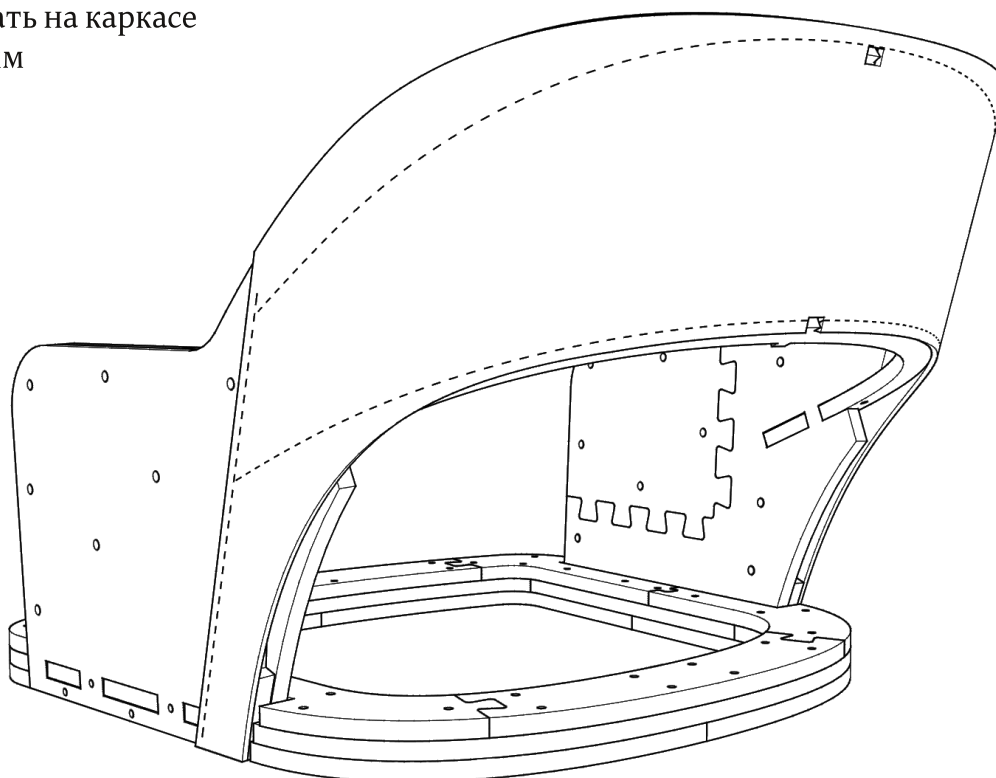
Детали: 23



● При монтаже деталей толщиной 4 мм, настоятельно рекомендуется помещать их в ванну с горячей водой на 10-20 минут.

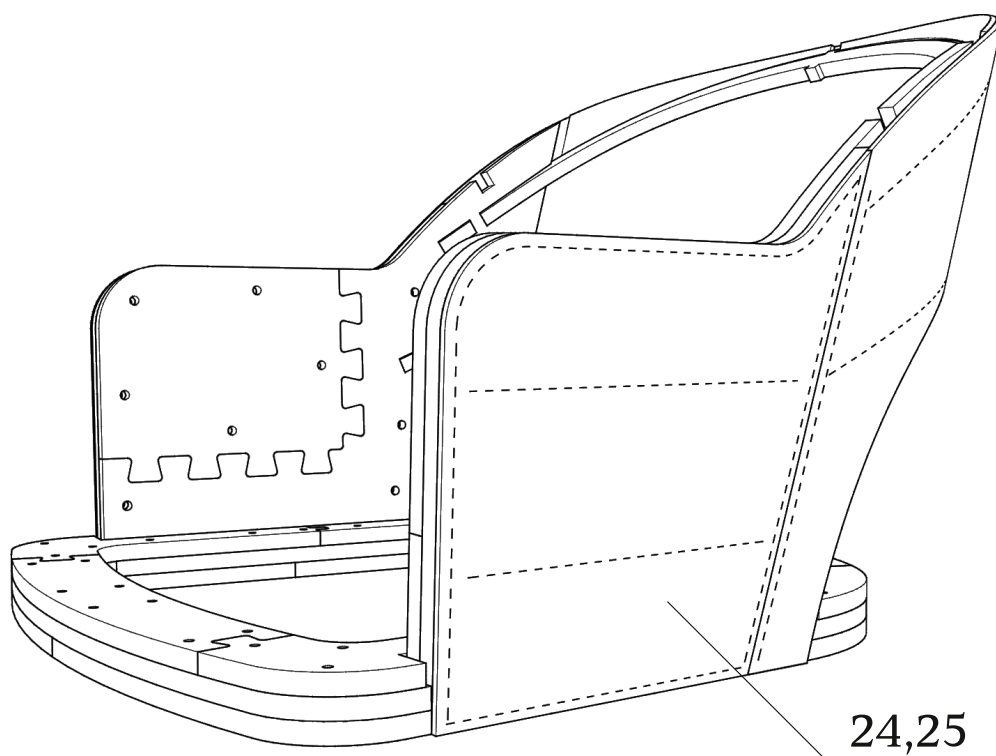
---

зафиксировать на каркасе  
скобами 16 мм



Детали: 24,25

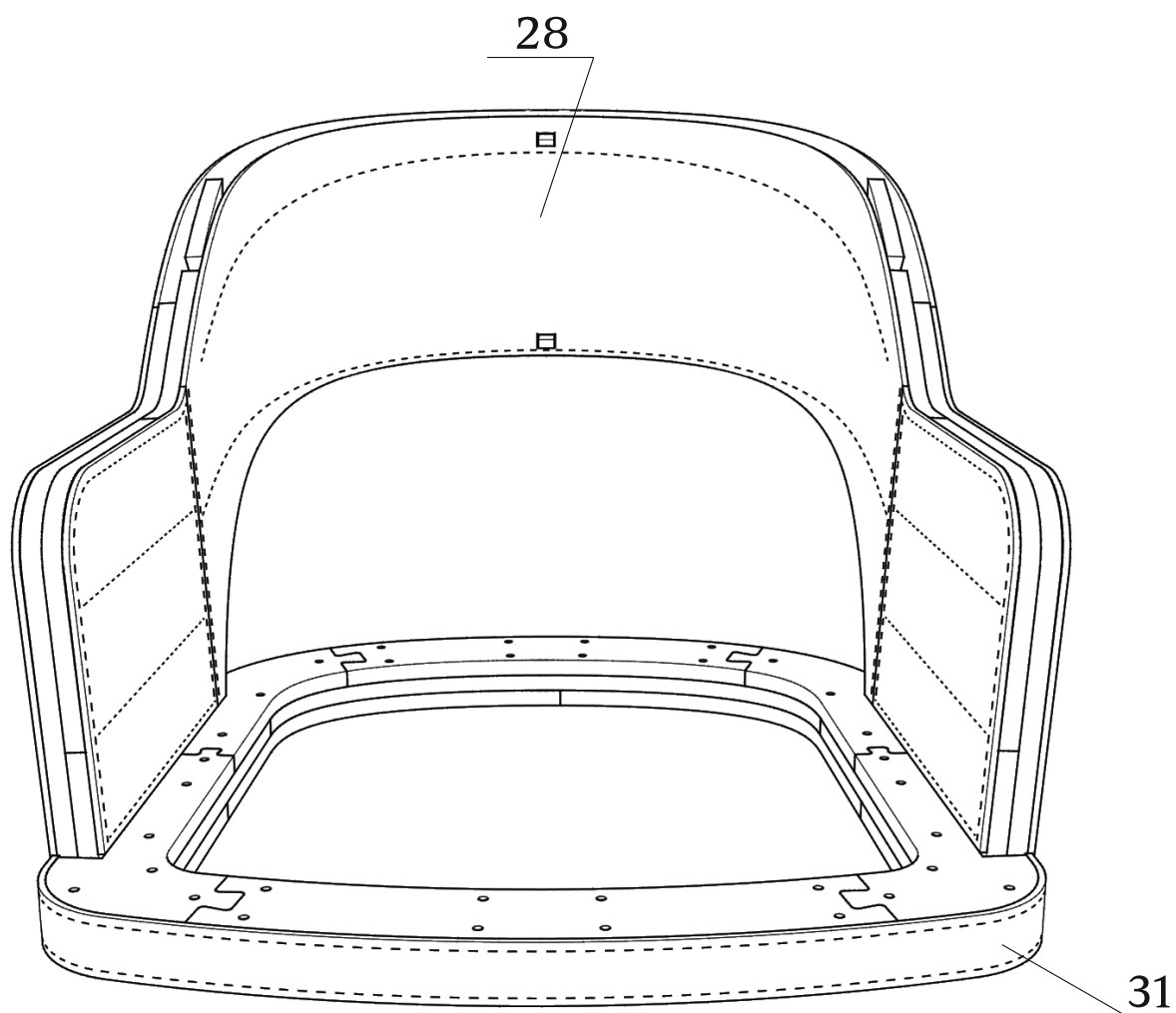
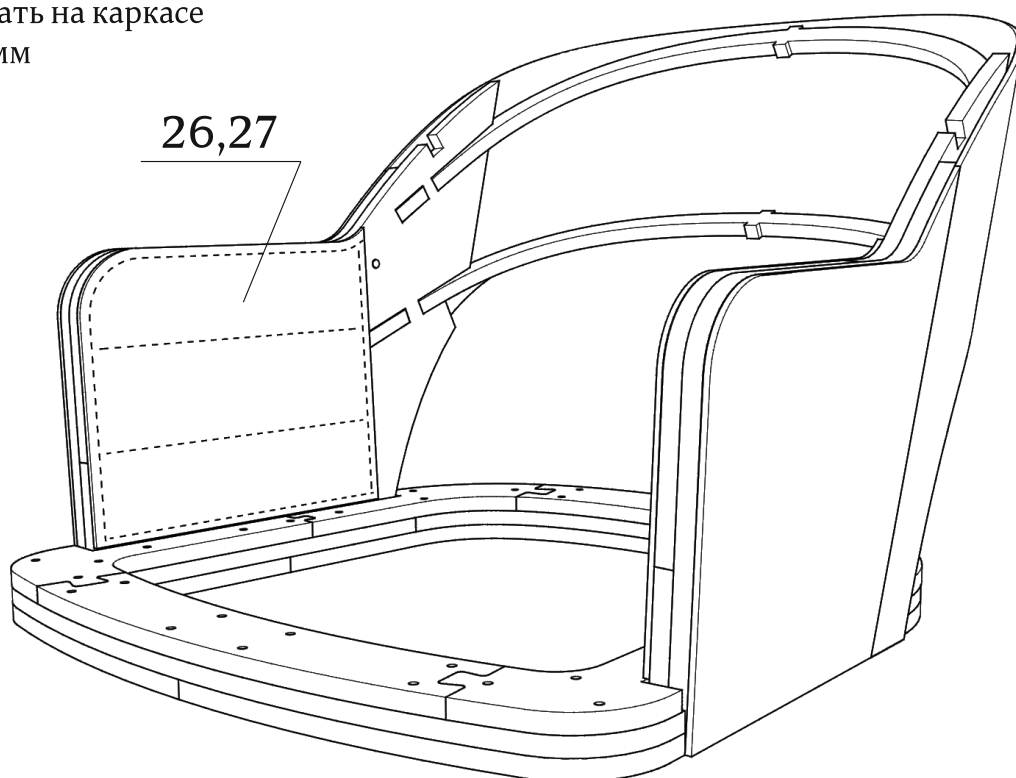
зафиксировать на каркасе  
скобами 16 мм



24,25

Детали: 26,27,28,31

зафиксировать на каркасе  
скобами 16 мм

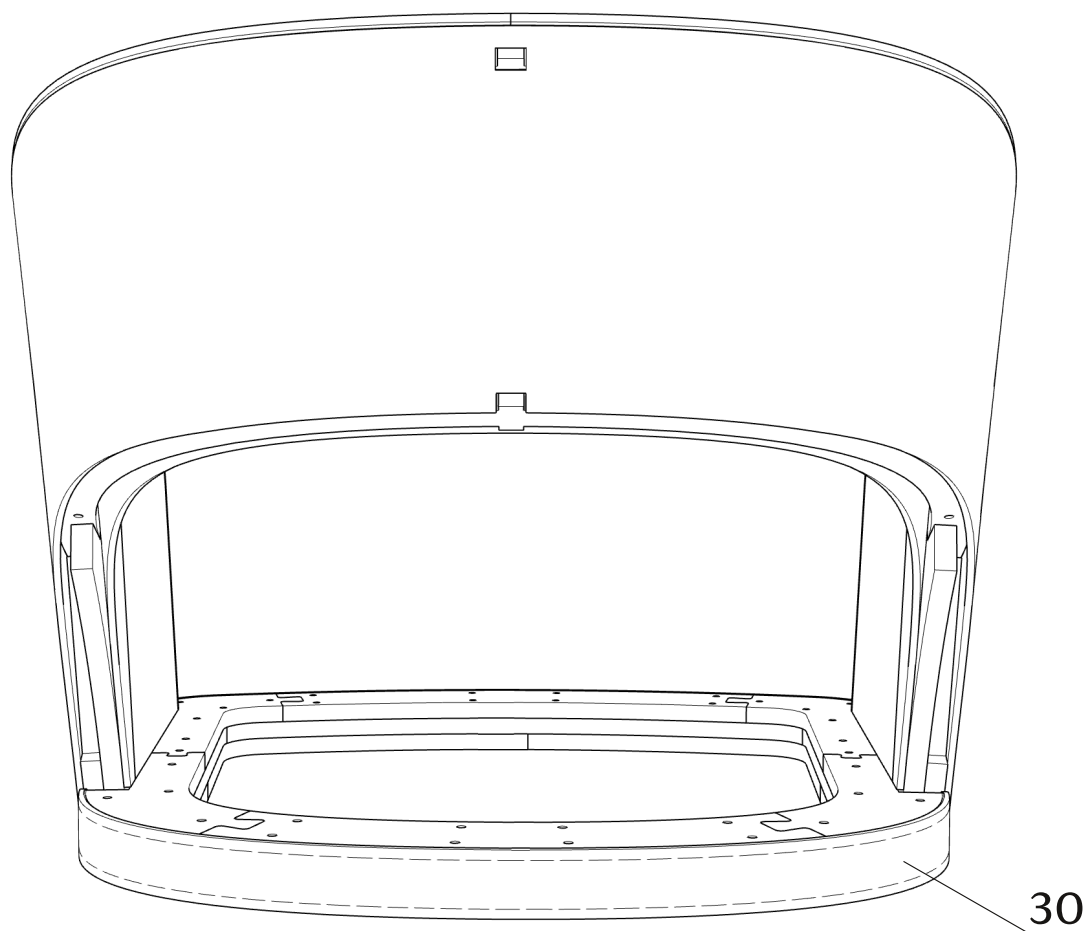




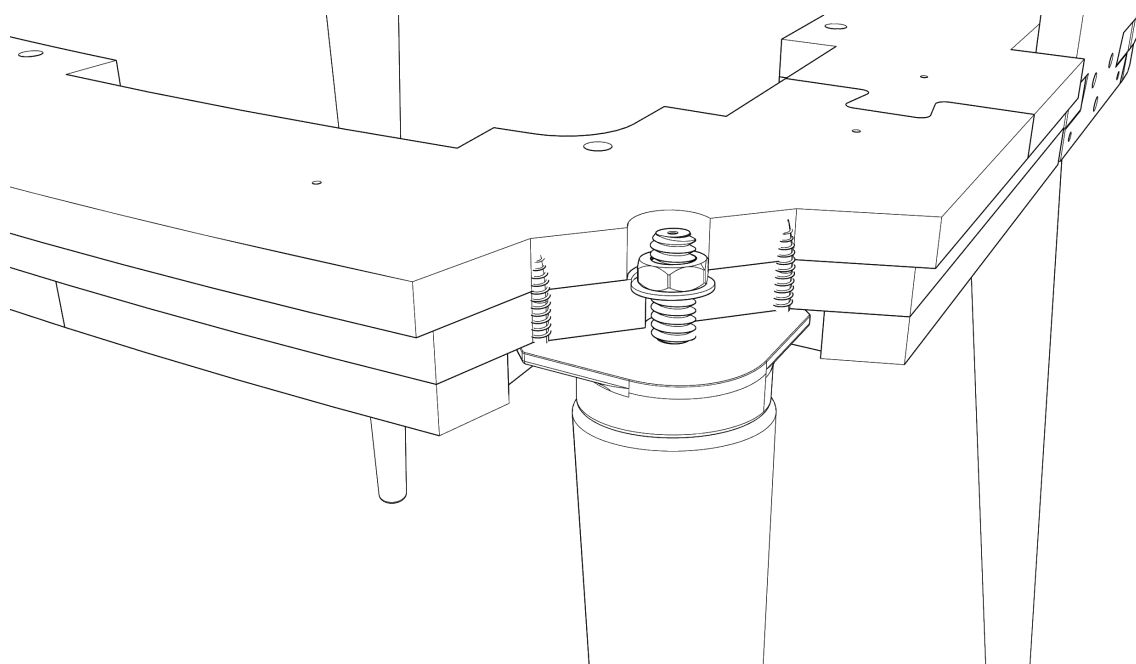
---

Детали: 30

зафиксировать на каркасе  
скобами 16 мм



Вариант установки ножек



---

## Габаритные размеры каркаса стула Tony

