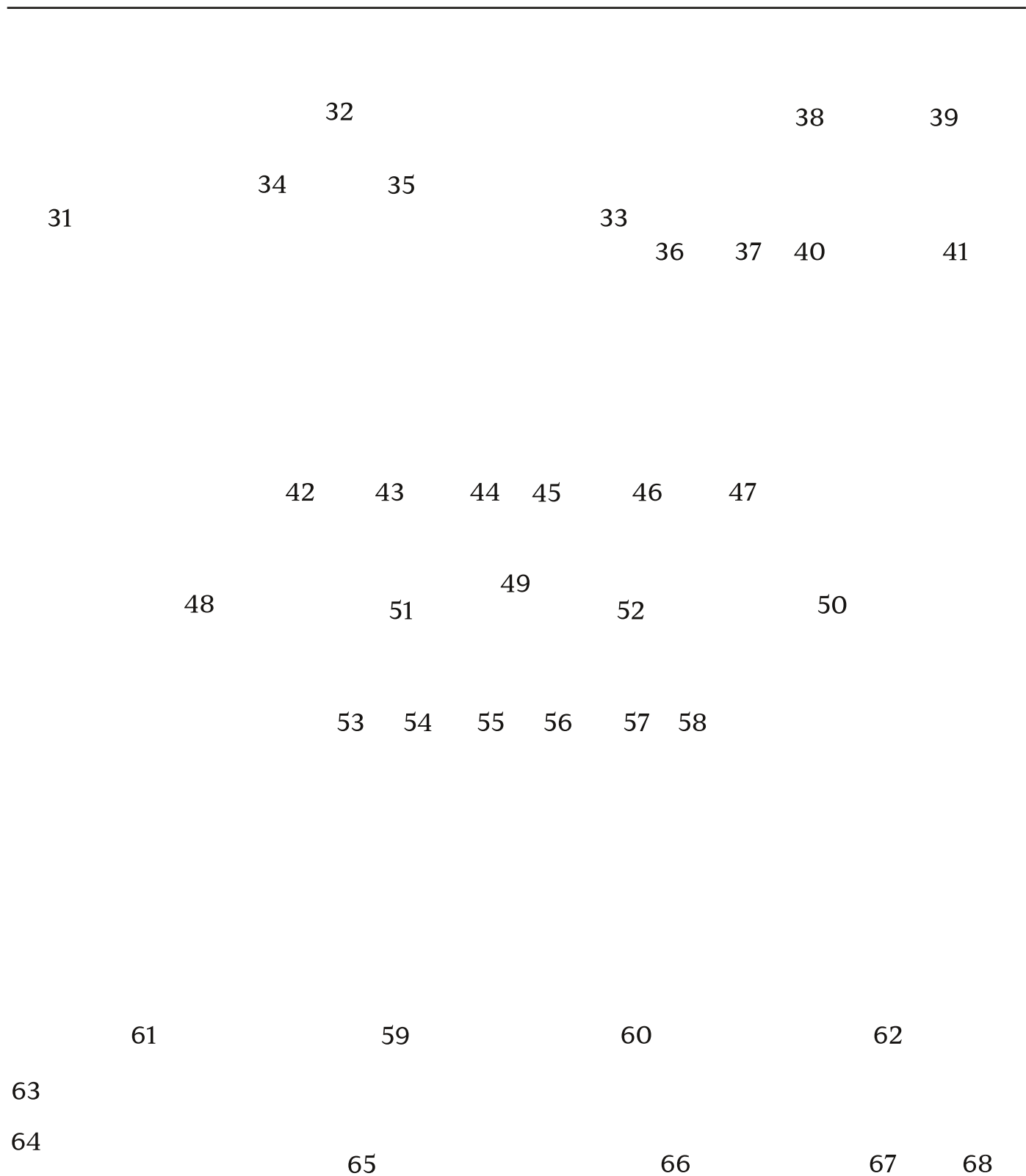


Инструкция по сборке каркаса дивана Cell

---



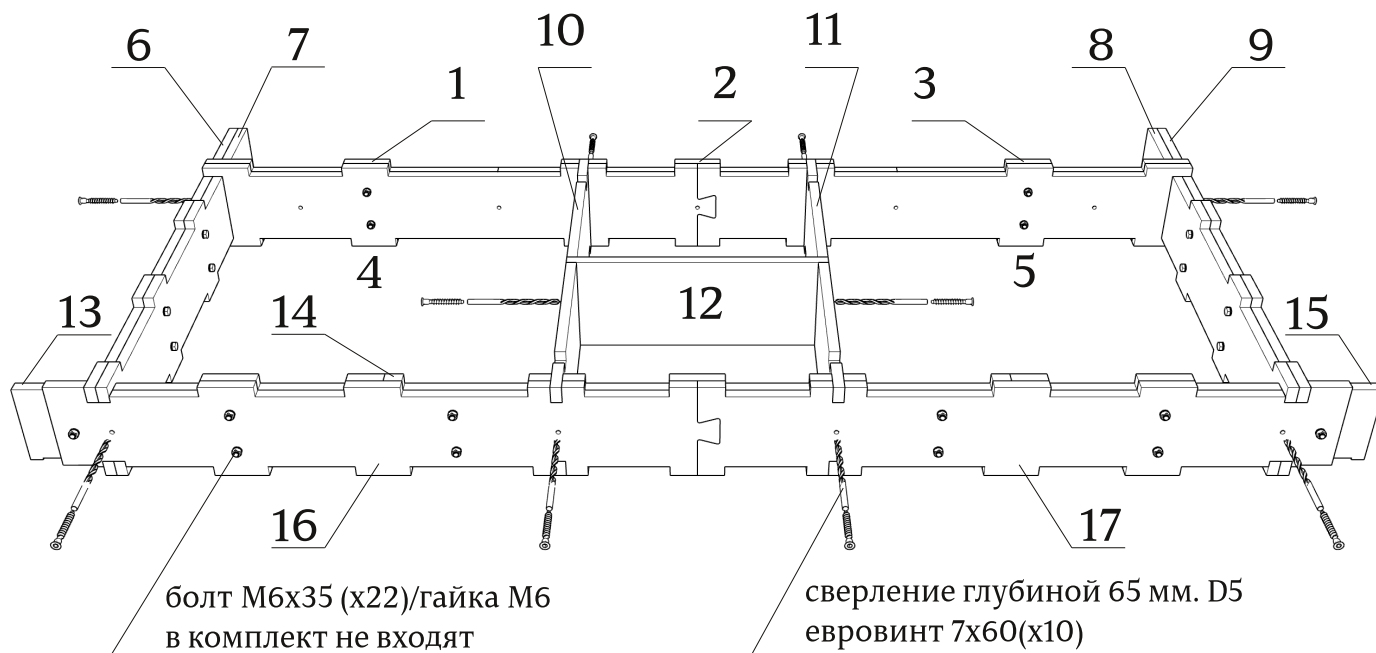




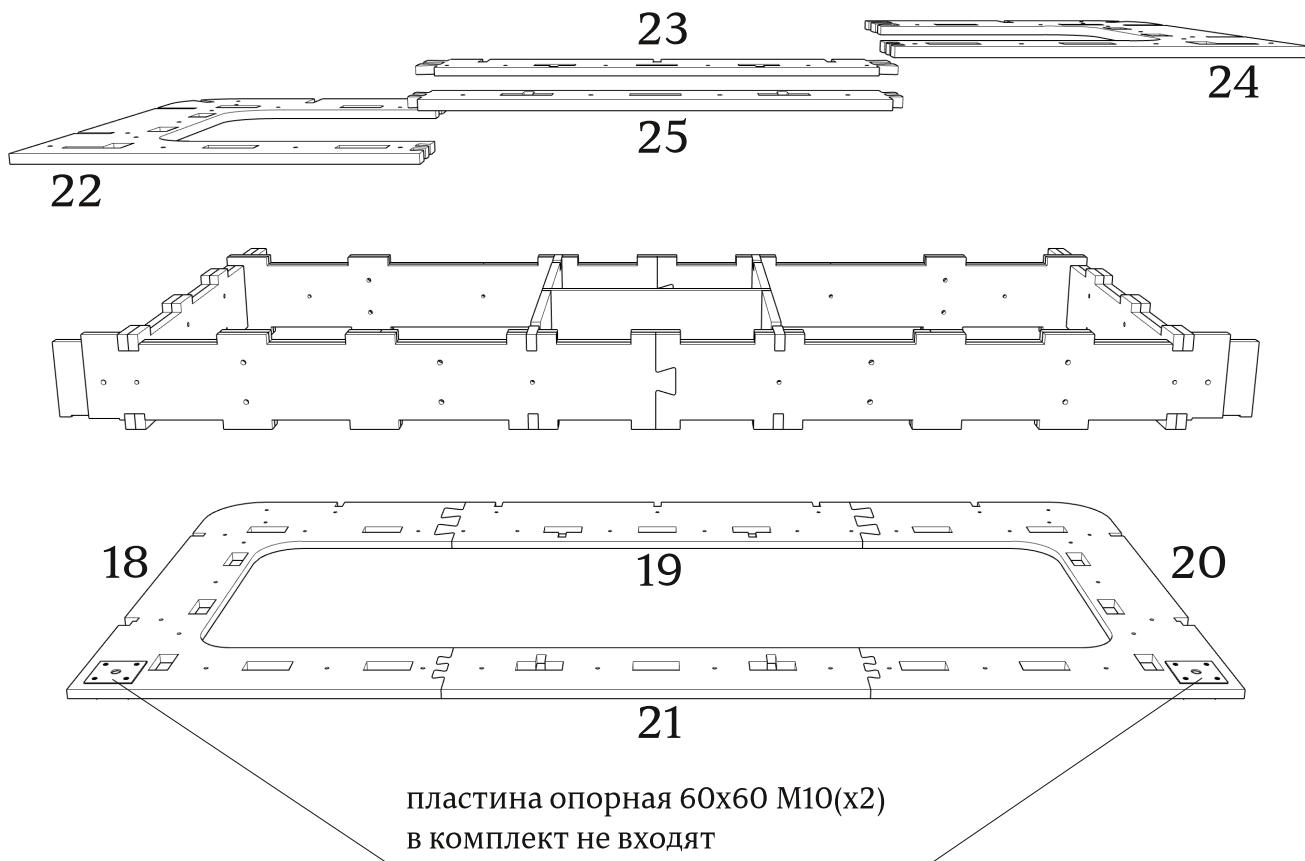
При засверливании деталей обращайтесь внимание на направление оси сверления- держитесь в габаритах детали!

- Опорные пластины, шпильки, гайки, шайбы в комплект не входят
- При монтаже деталей толщиной 4 мм, настоятельно рекомендуется помещать их в ванну с горячей водой на 10-20 минут (для облегчения изгиба)

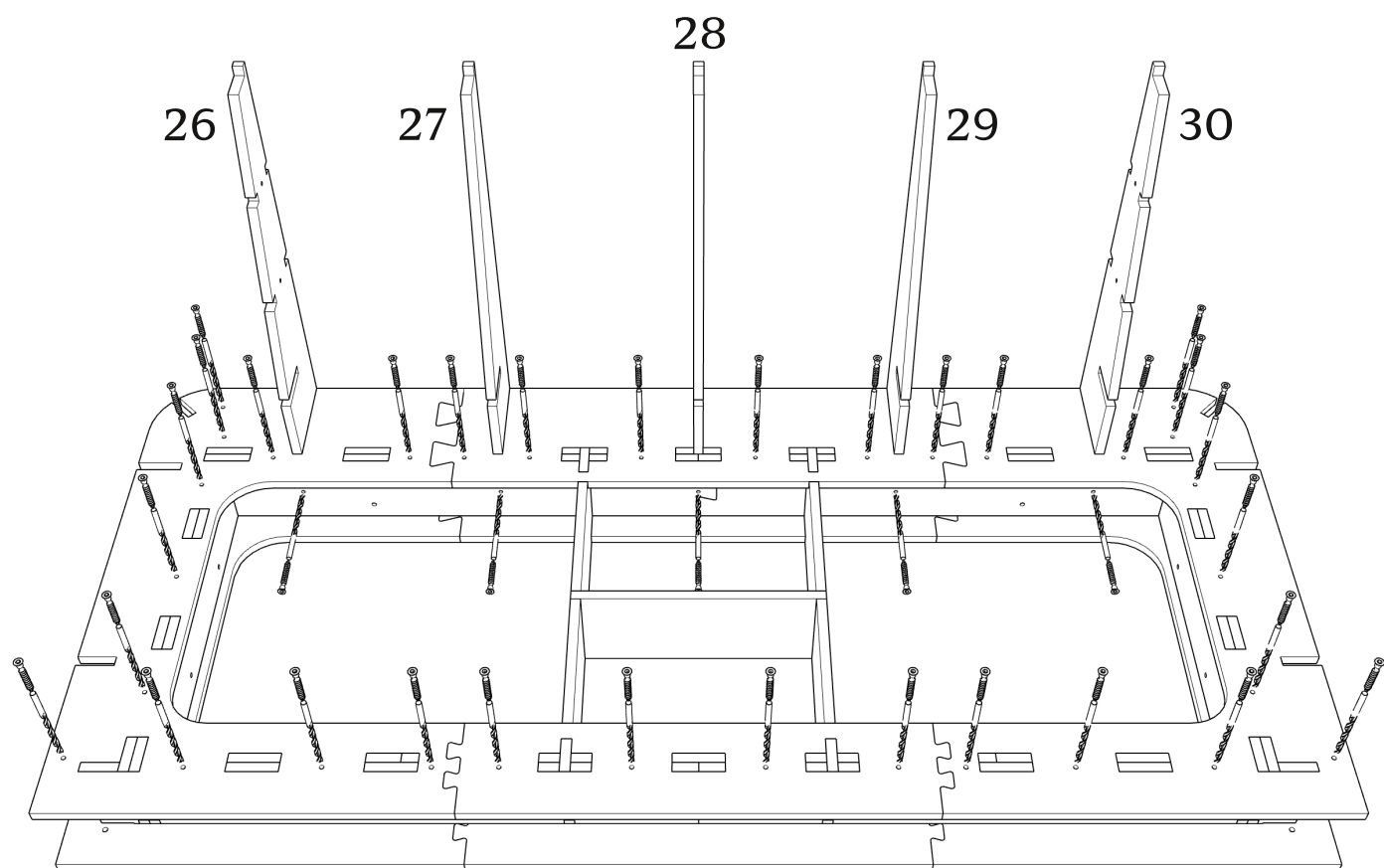
Детали: 1-17



Детали: 18-25

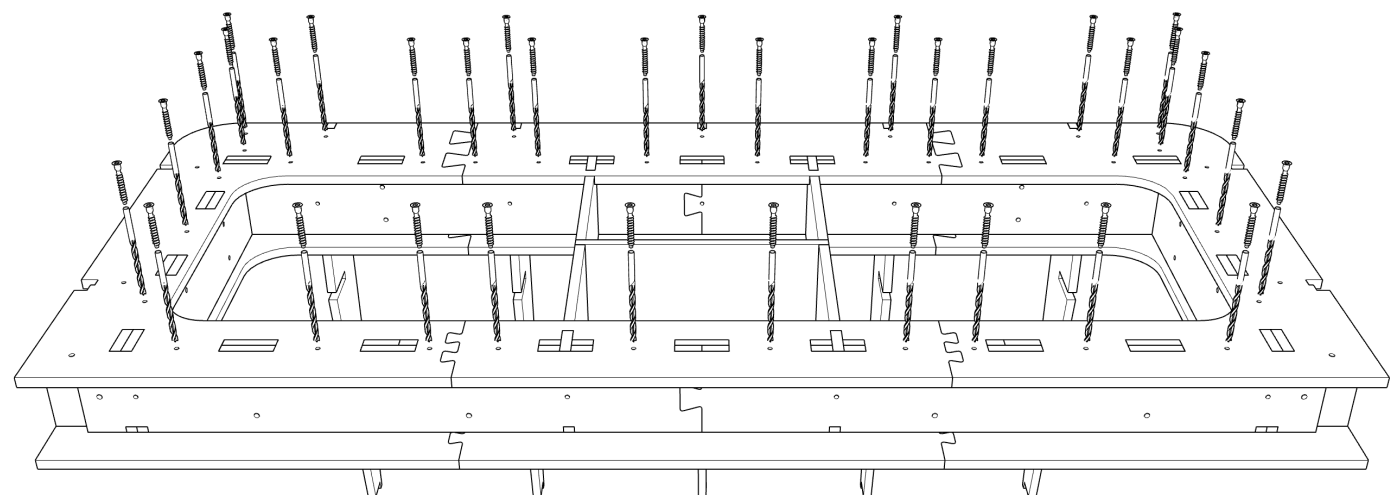


Детали: 26-30



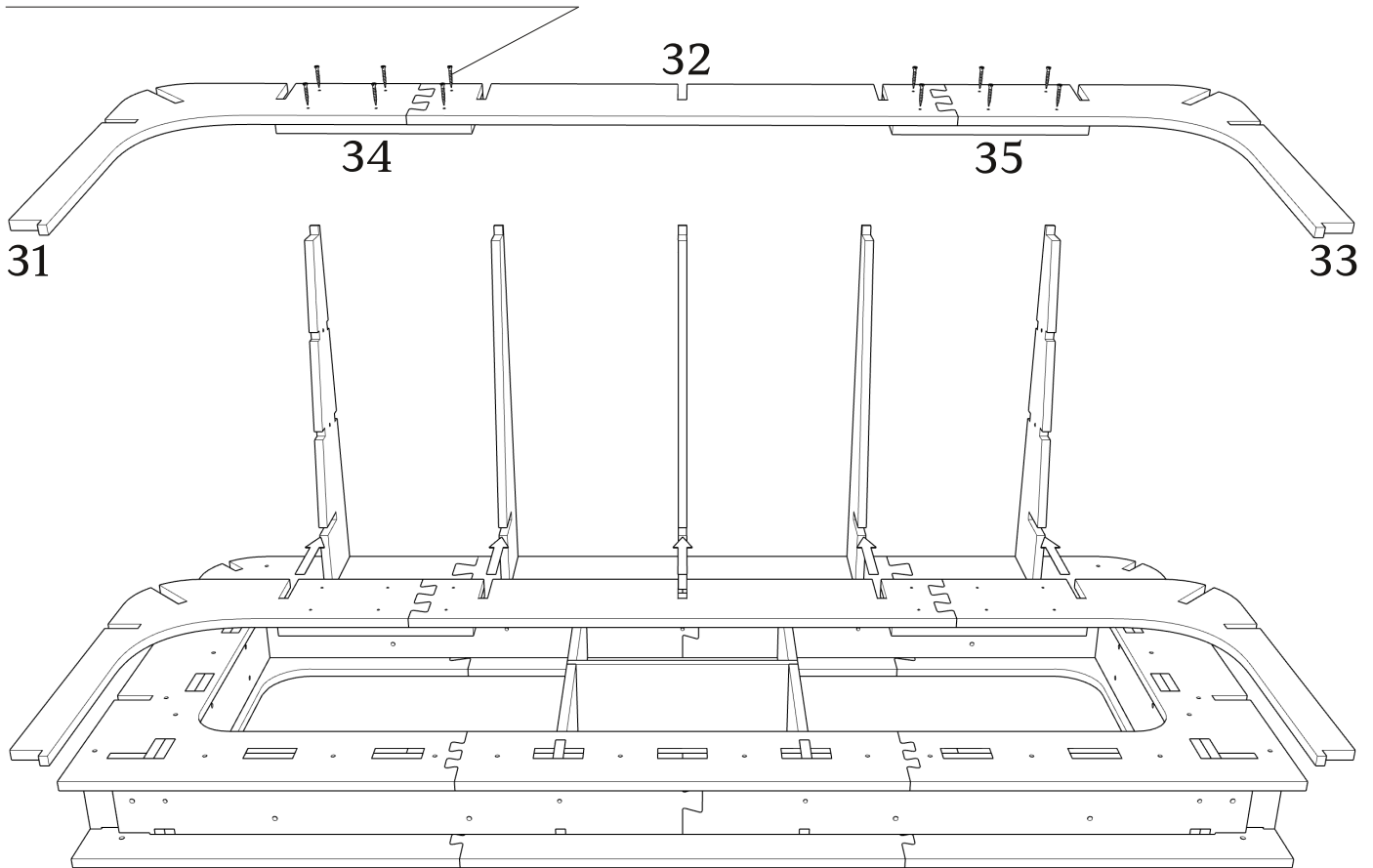
все сверления глубиной 45 мм. D5  
евровинт 7x40(x37)

все сверления глубиной 45 мм. D5  
евровинт 7x40(x35)



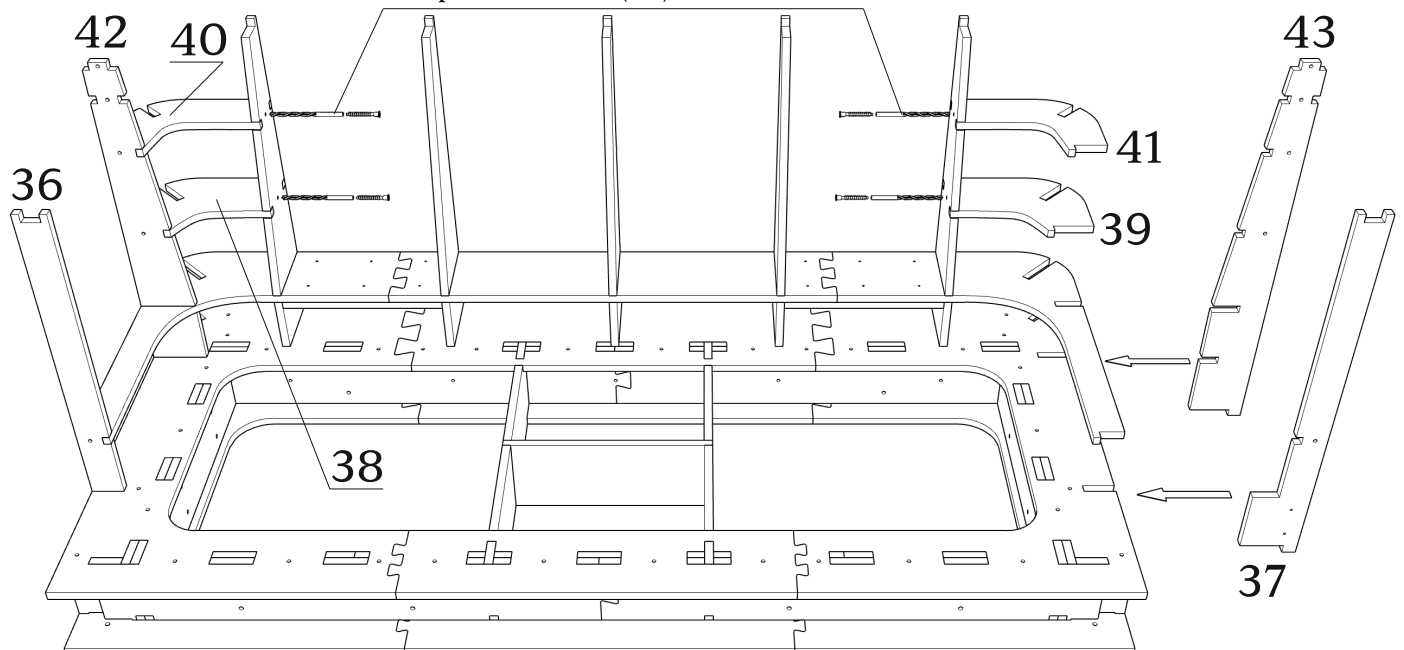
Детали: 31-35

зафиксировать саморезами 3.5x25 (x12)  
в комплект не входят



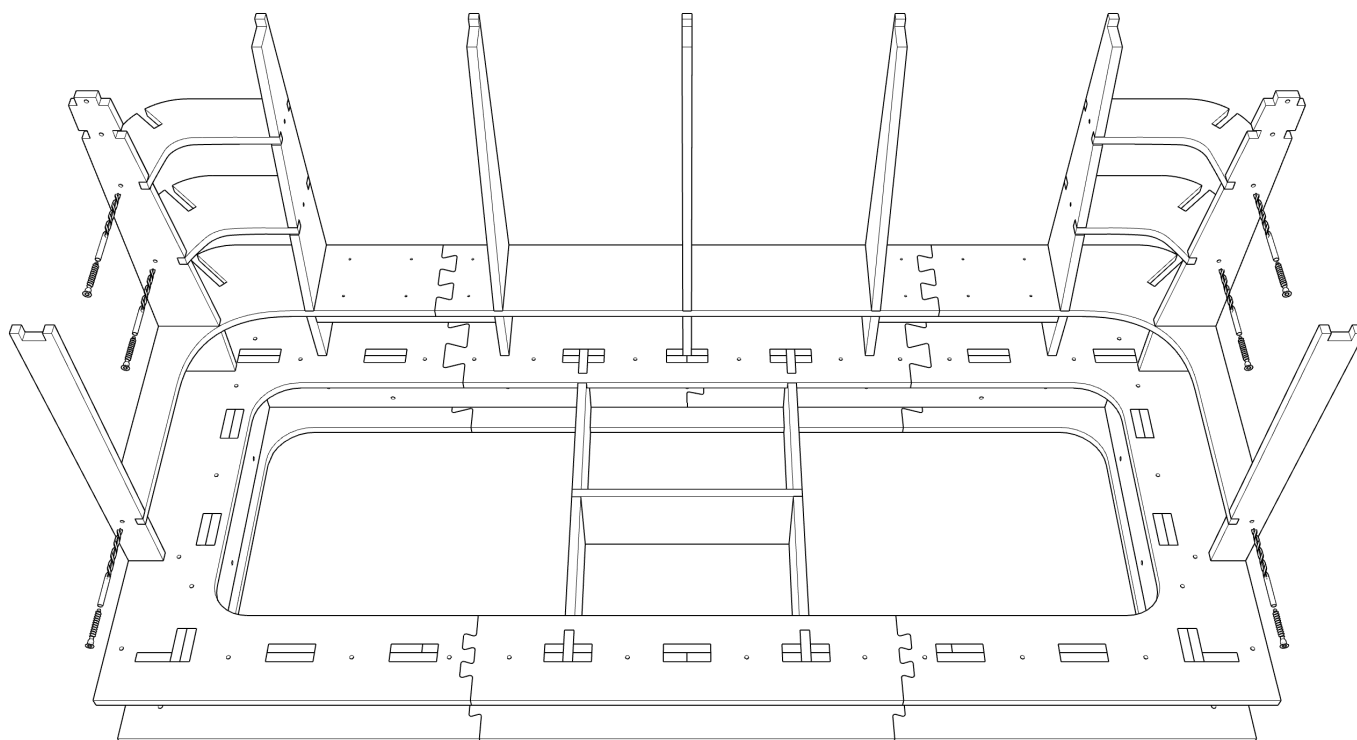
Детали: 36-43

сверления глубиной 45 мм. D5  
евровинт 7x40(x4)



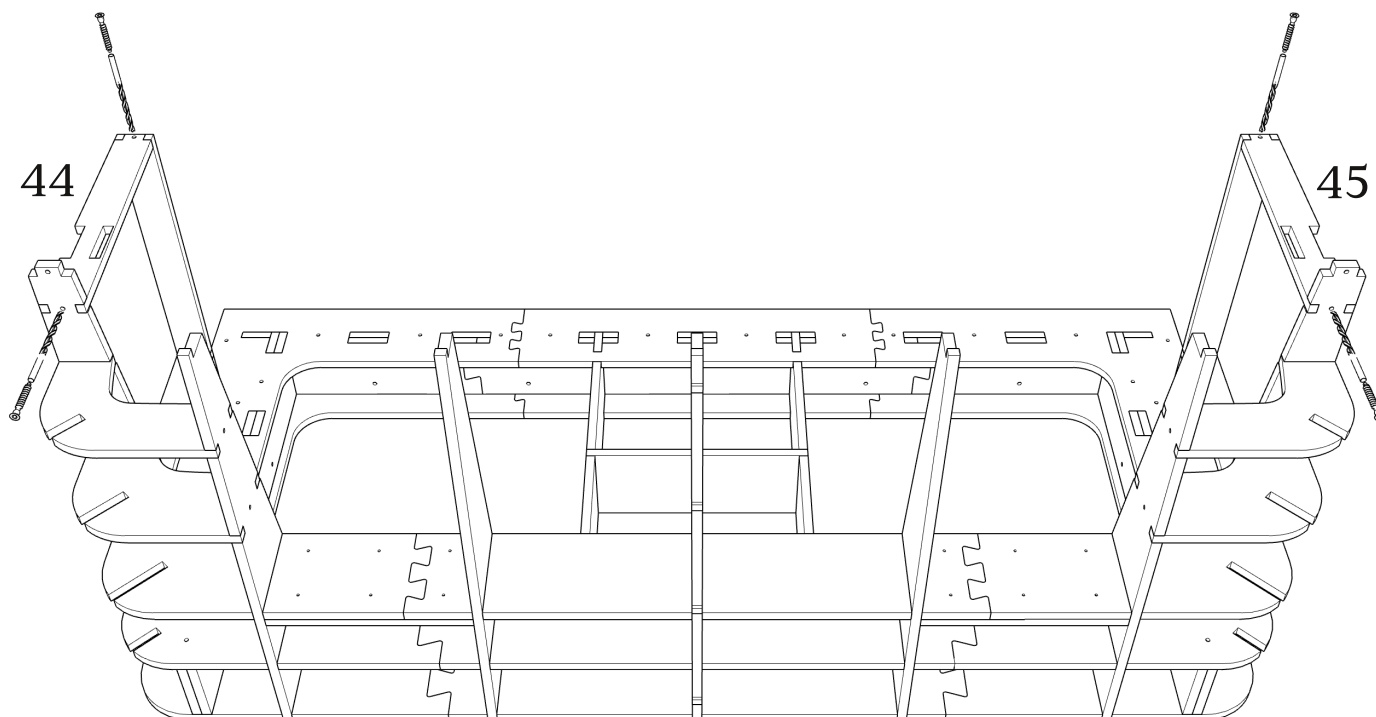
---

сверления глубиной 45 мм. D5  
евровинт 7x40(х6)



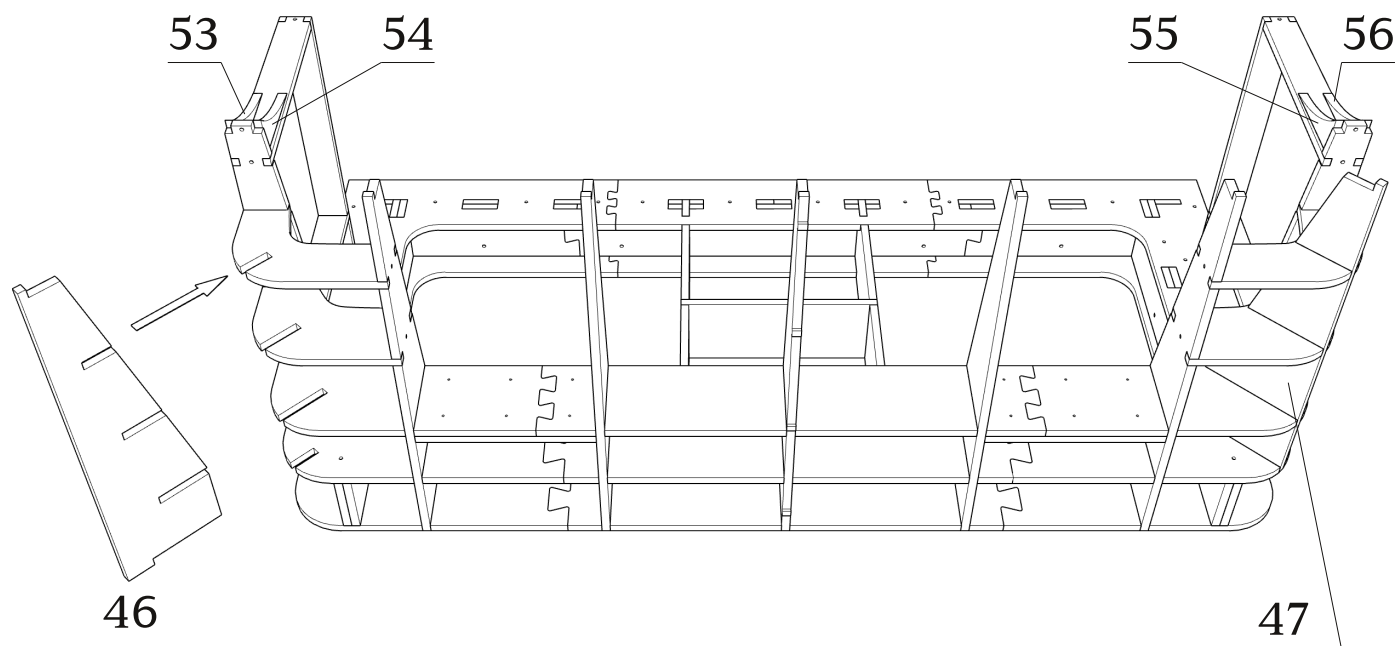
Детали: 44,45

сверления глубиной 45 мм. D5  
евровинт 7x40(х4)

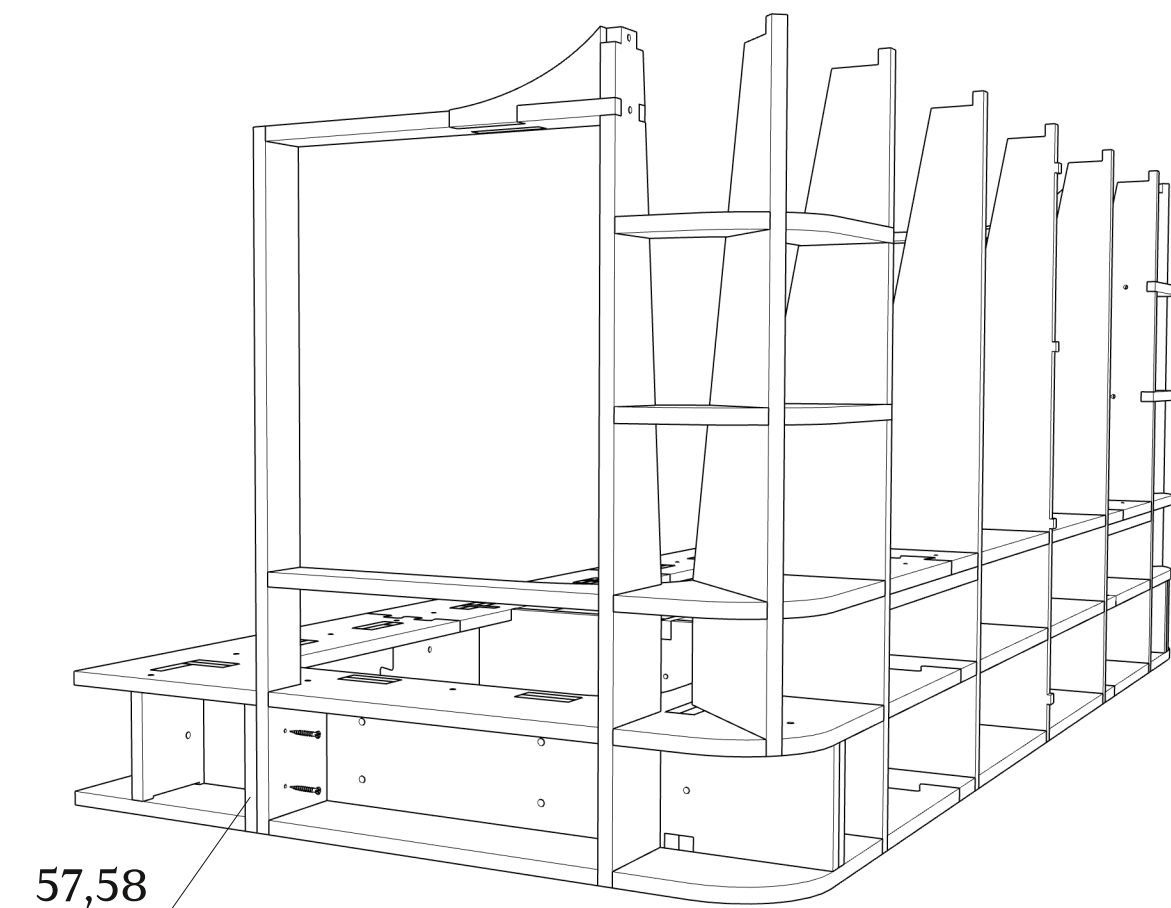


Детали: 46,47,53-56

детали 53-56 зафиксировать  
скобами 18 мм



Детали: 57,58

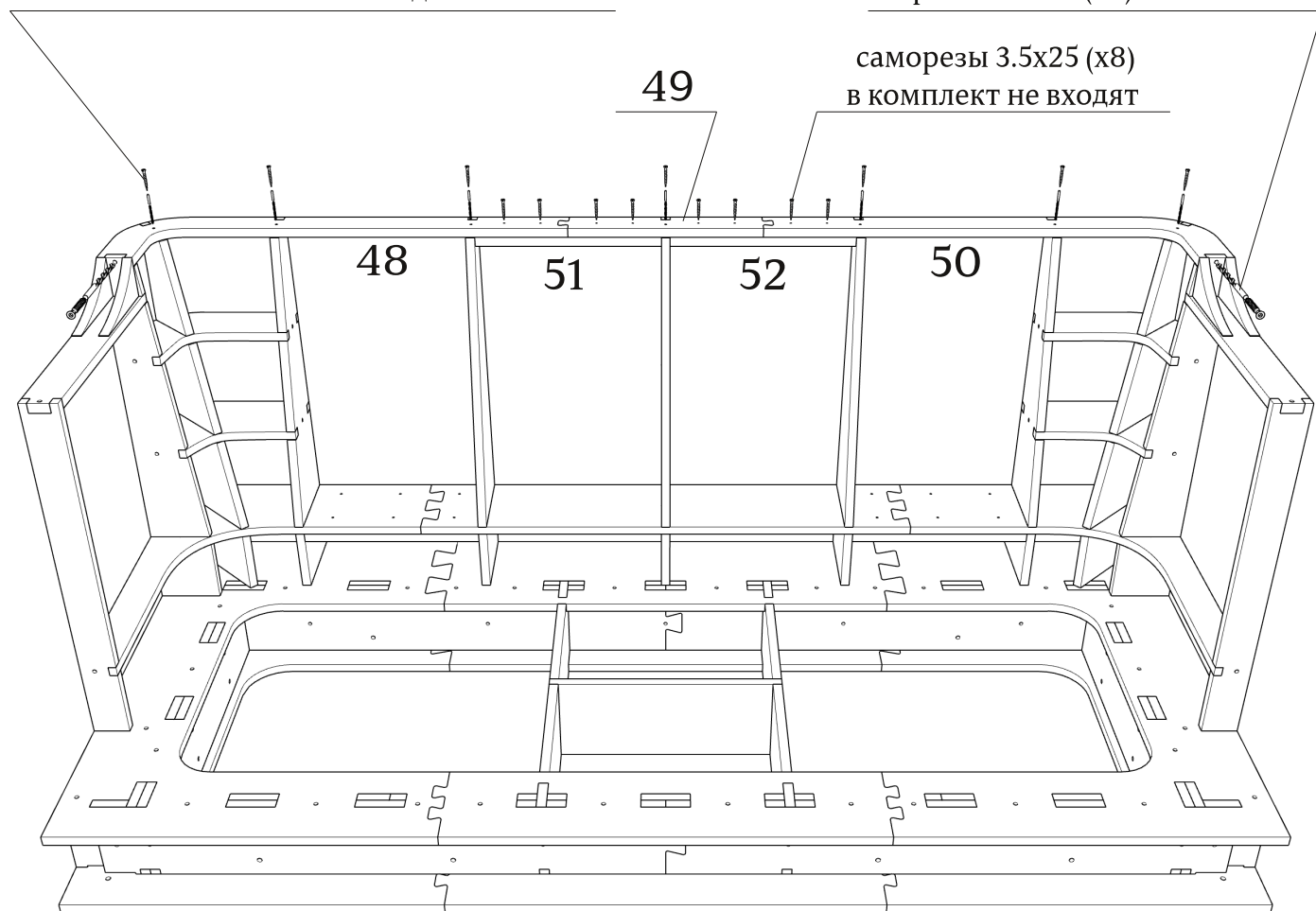




Детали: 48-52

зафиксировать саморезами 3.5x32 (x7)  
(предварительно засверливая отверстия)  
в комплект не входят

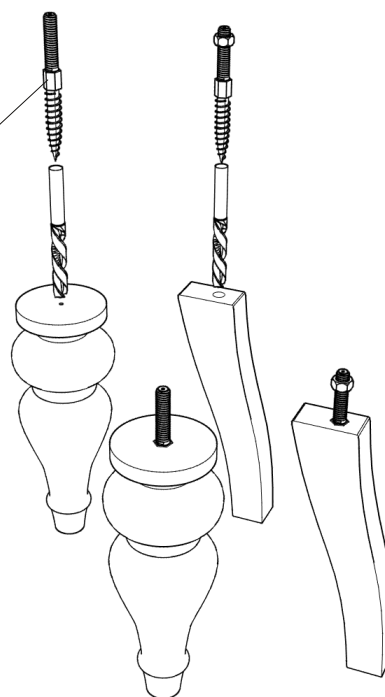
сверления глубиной 45 мм. D5  
евровинт 7x40(x2)



саморезы 3.5x25 (x8)  
в комплект не входят

До монтажа деталей 61,62 установите  
задние ножки

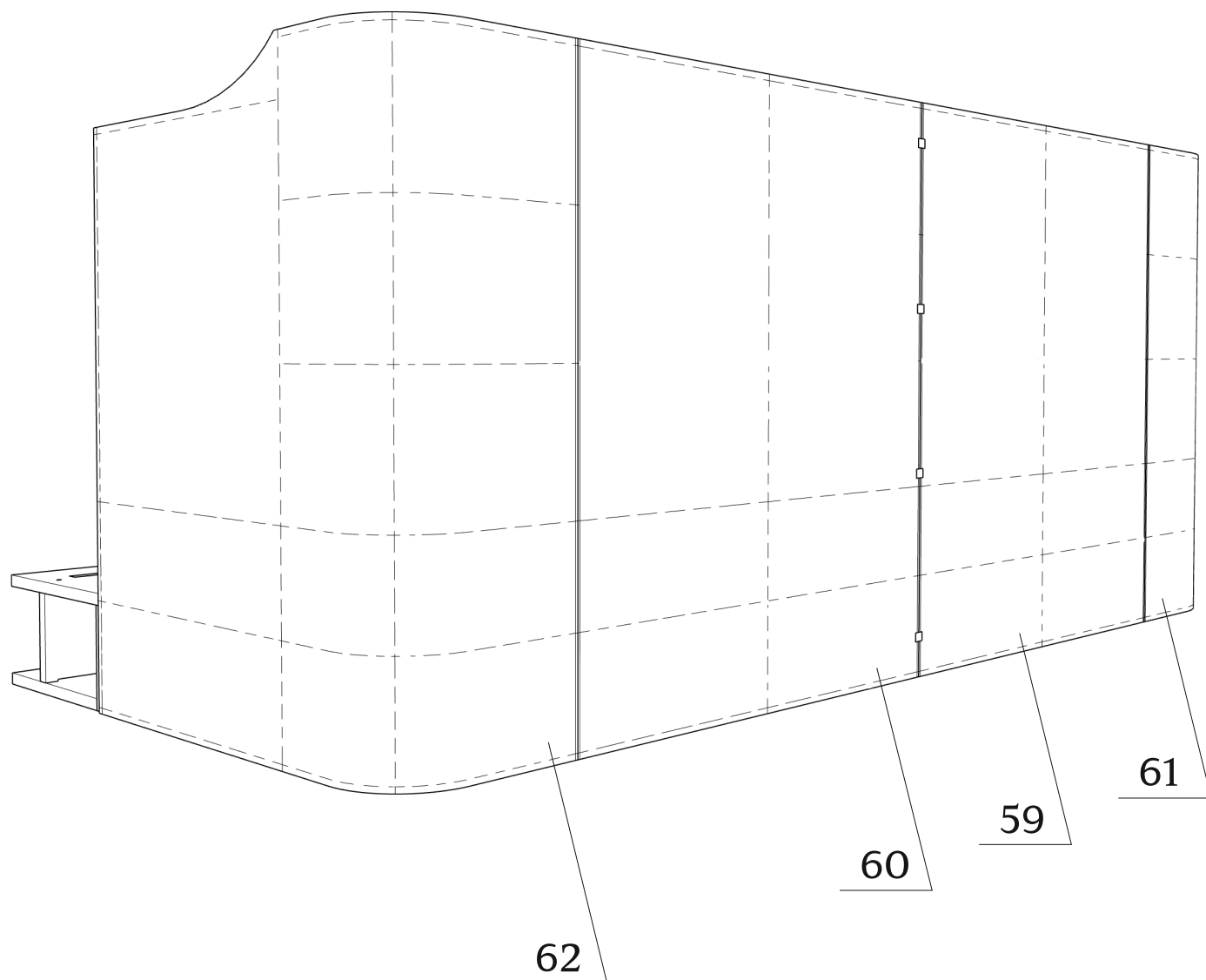
шуруп-шпилька M10x80



---

Детали: 59-62

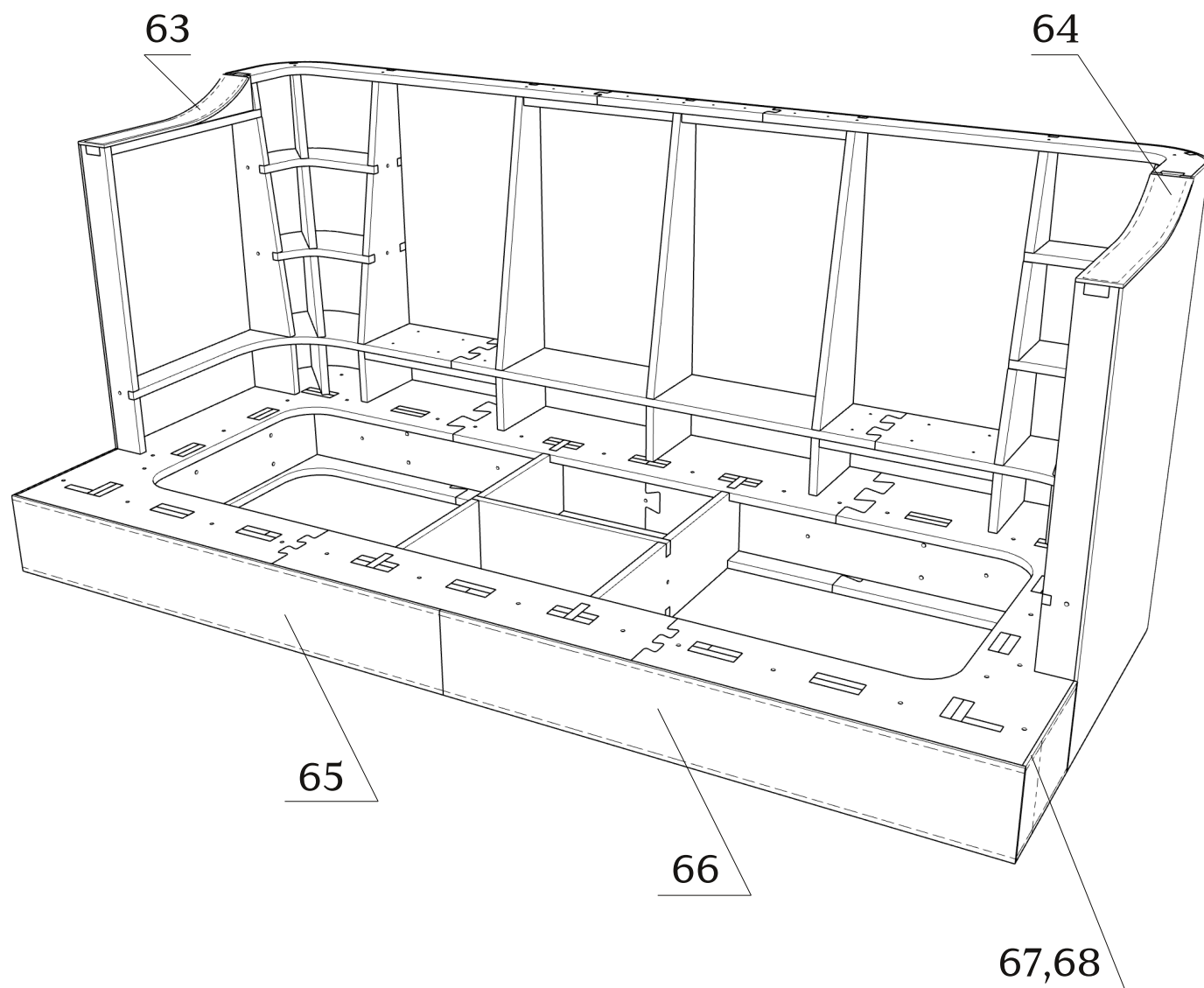
зафиксировать на каркасе скобами  
(не менее 18 мм)



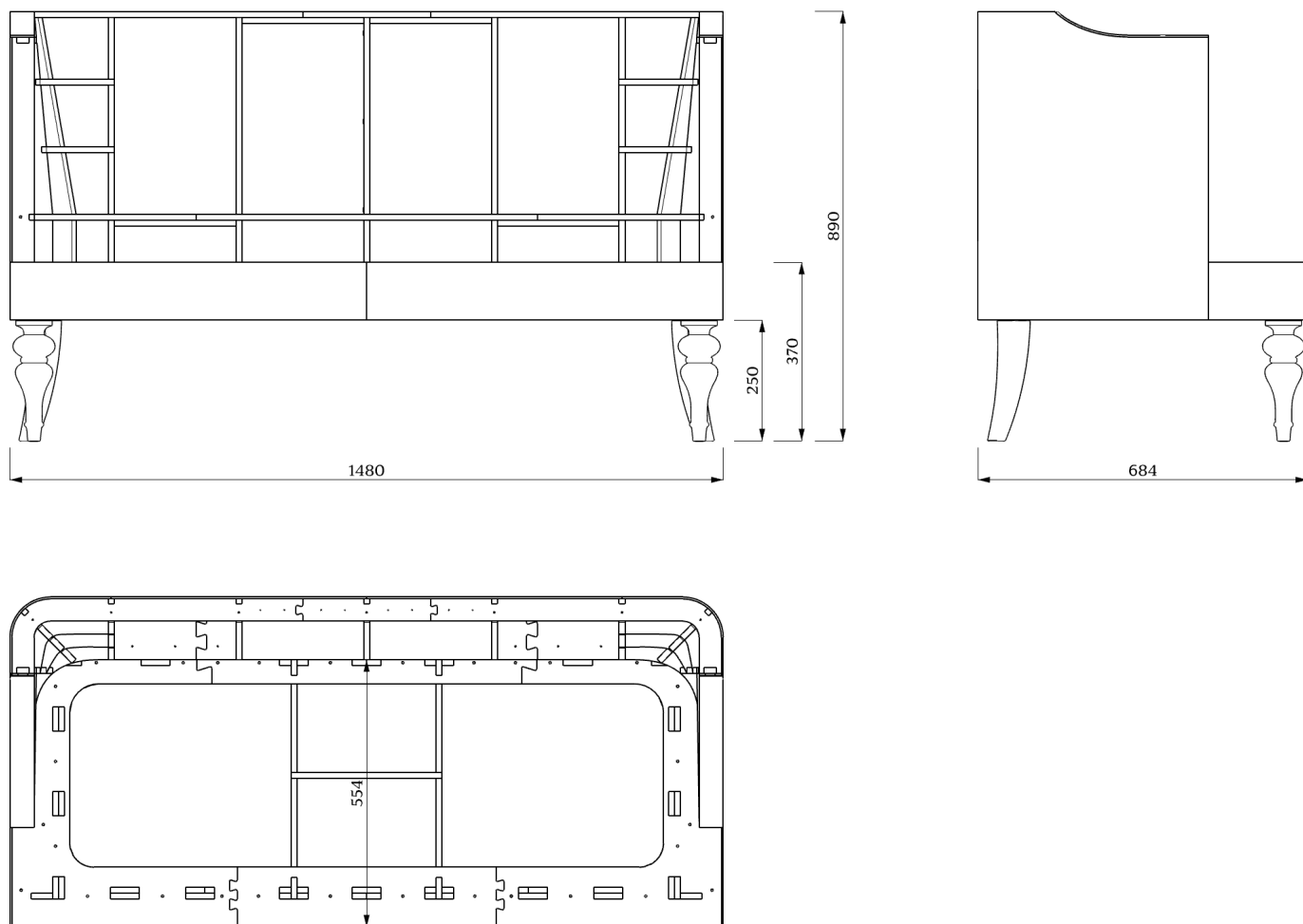
- При монтаже деталей толщиной 4 мм, настоятельно рекомендуется помещать их в ванну с горячей водой на 10-20 минут для облегчения изгиба

Детали: 63-68

зафиксировать на каркасе скобами  
(не менее 18 мм)



## Габаритные размеры каркаса дивана Cell



---

---



