

Инструкция по сборке каркаса стула Maly

---

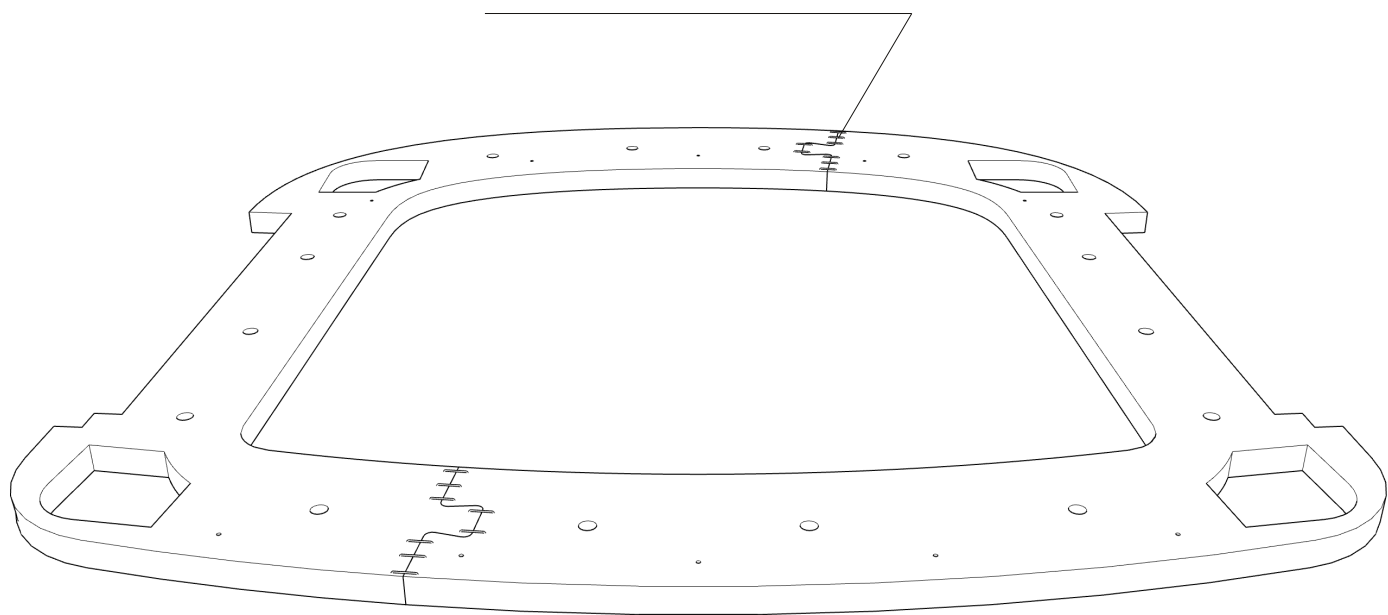




---

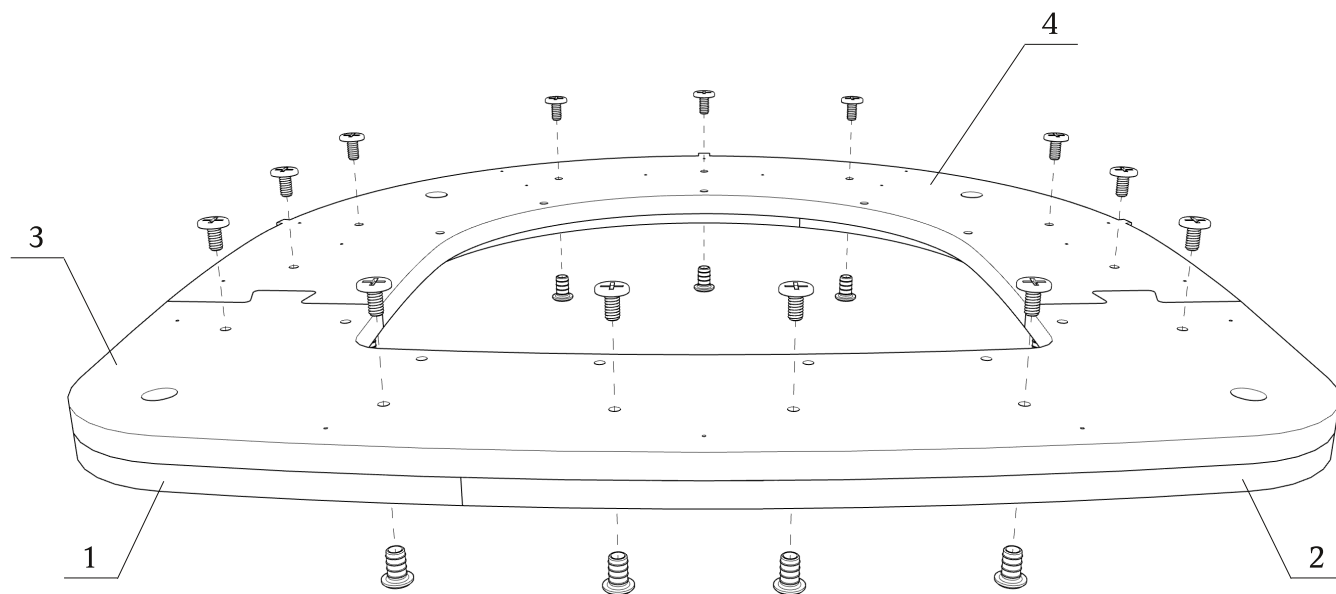
● Подобные соединения фиксировать скобами с двух сторон

зафиксировать скобами  
с двух сторон



Детали: 1-4

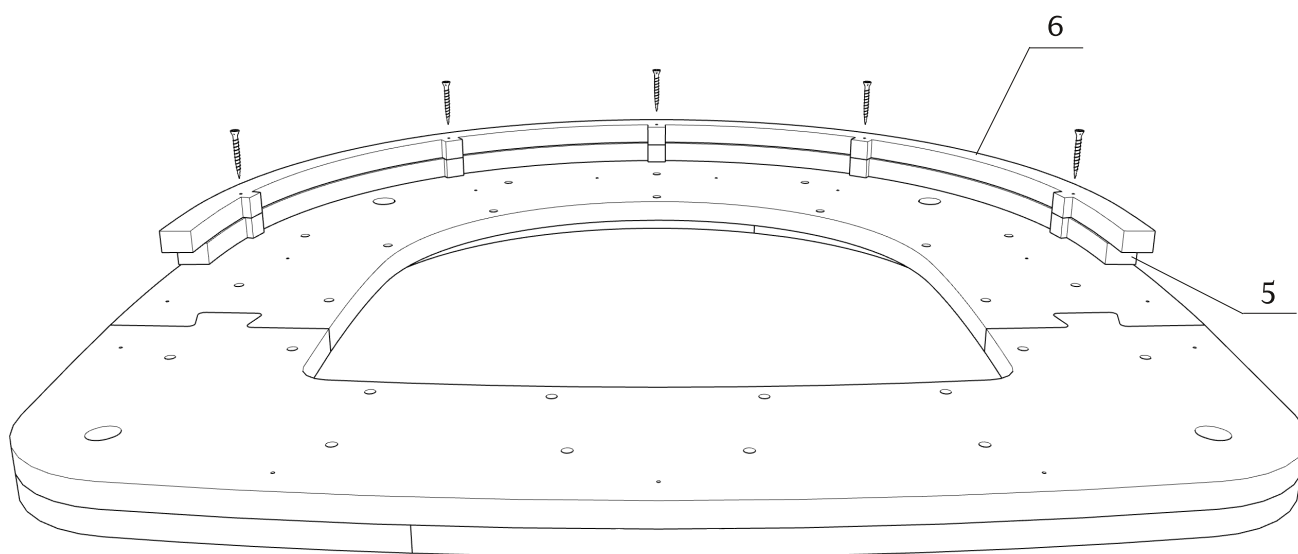
зафиксировать винт-стяжками (x13)



Детали: 5, 6

зафиксировать саморезами 3,5x35(x5)

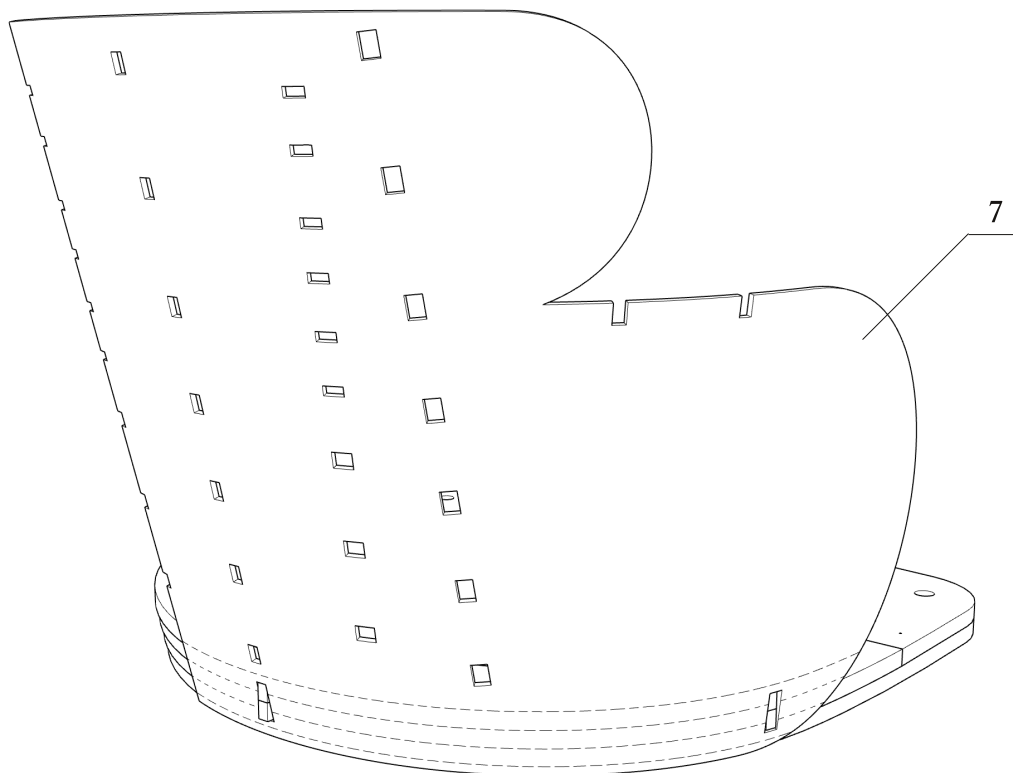
(в комплект не входят)



---

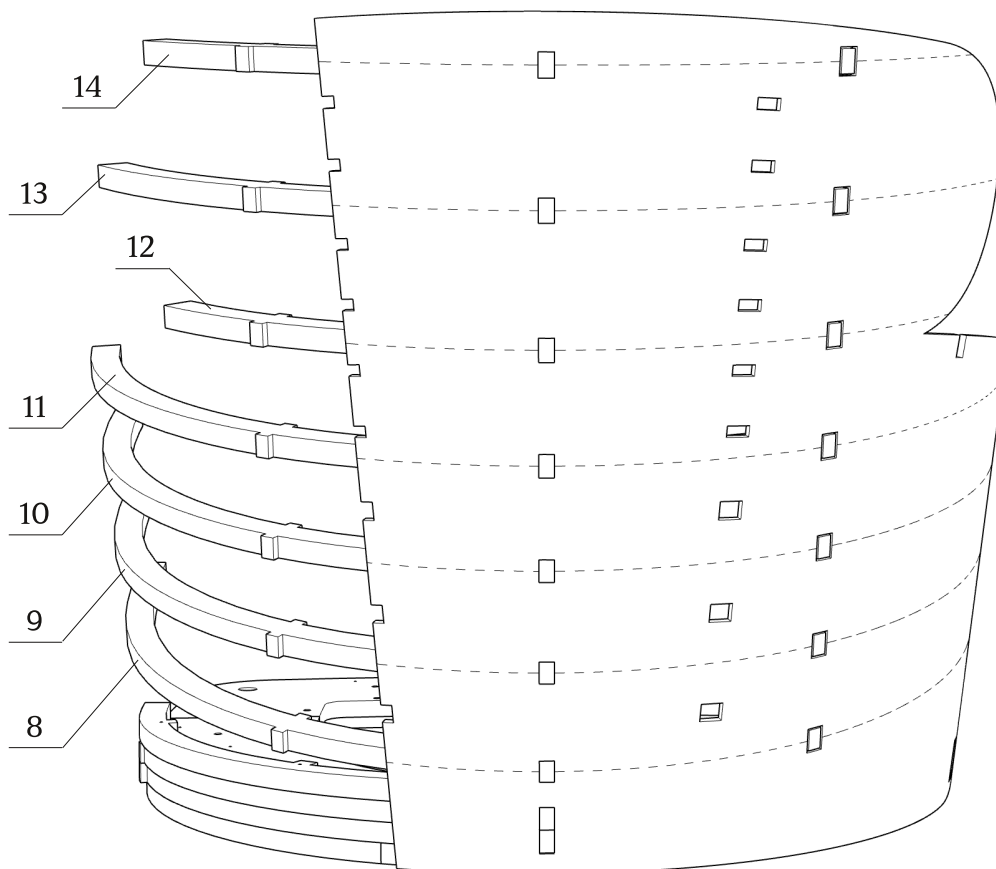
Детали: 7

зафиксировать на каркасе  
скобами (не менее 18 мм)



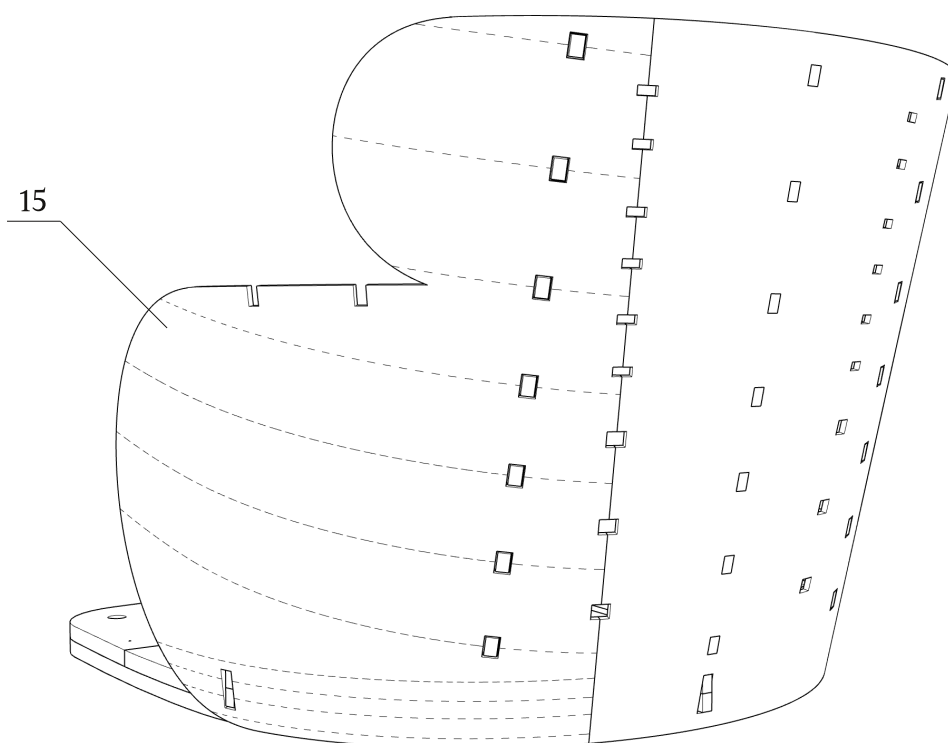
Детали: 8-14

зафиксировать скобами



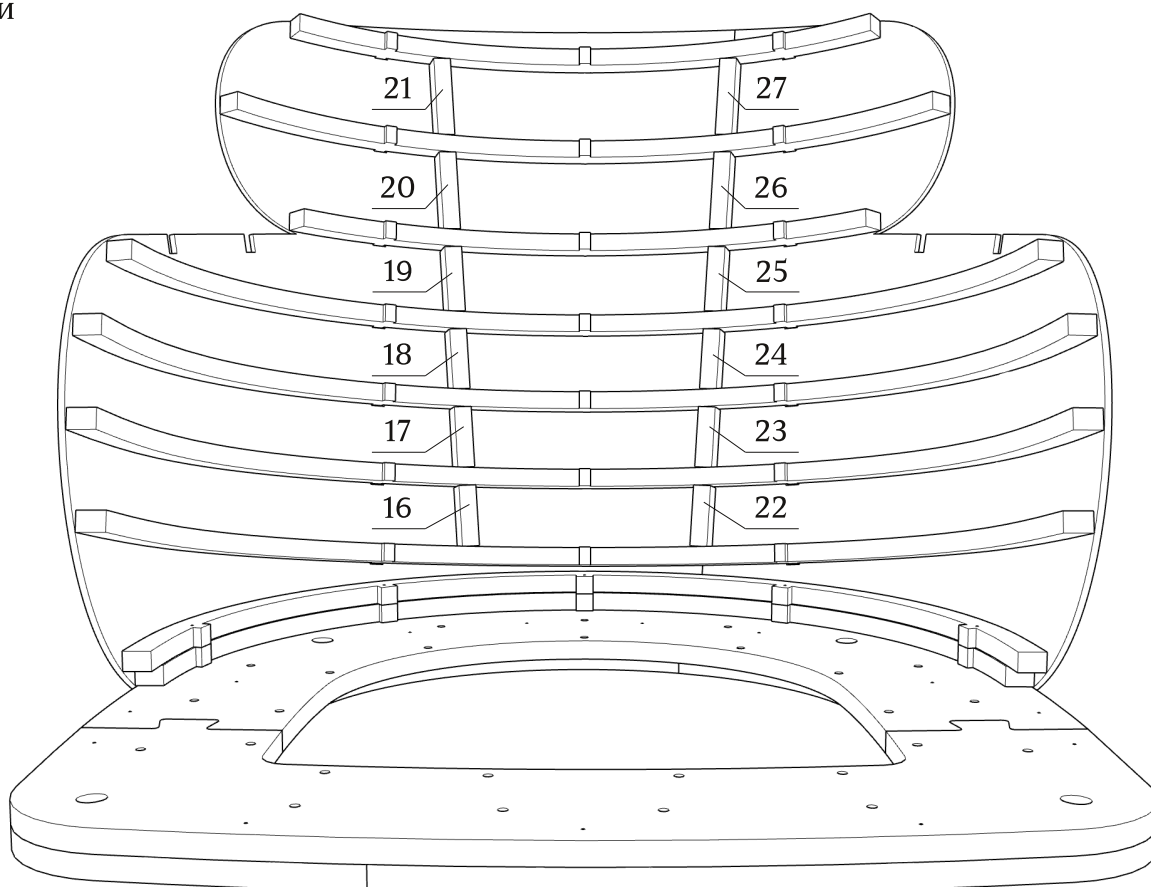
Детали: 15

зафиксировать на каркасе скобами



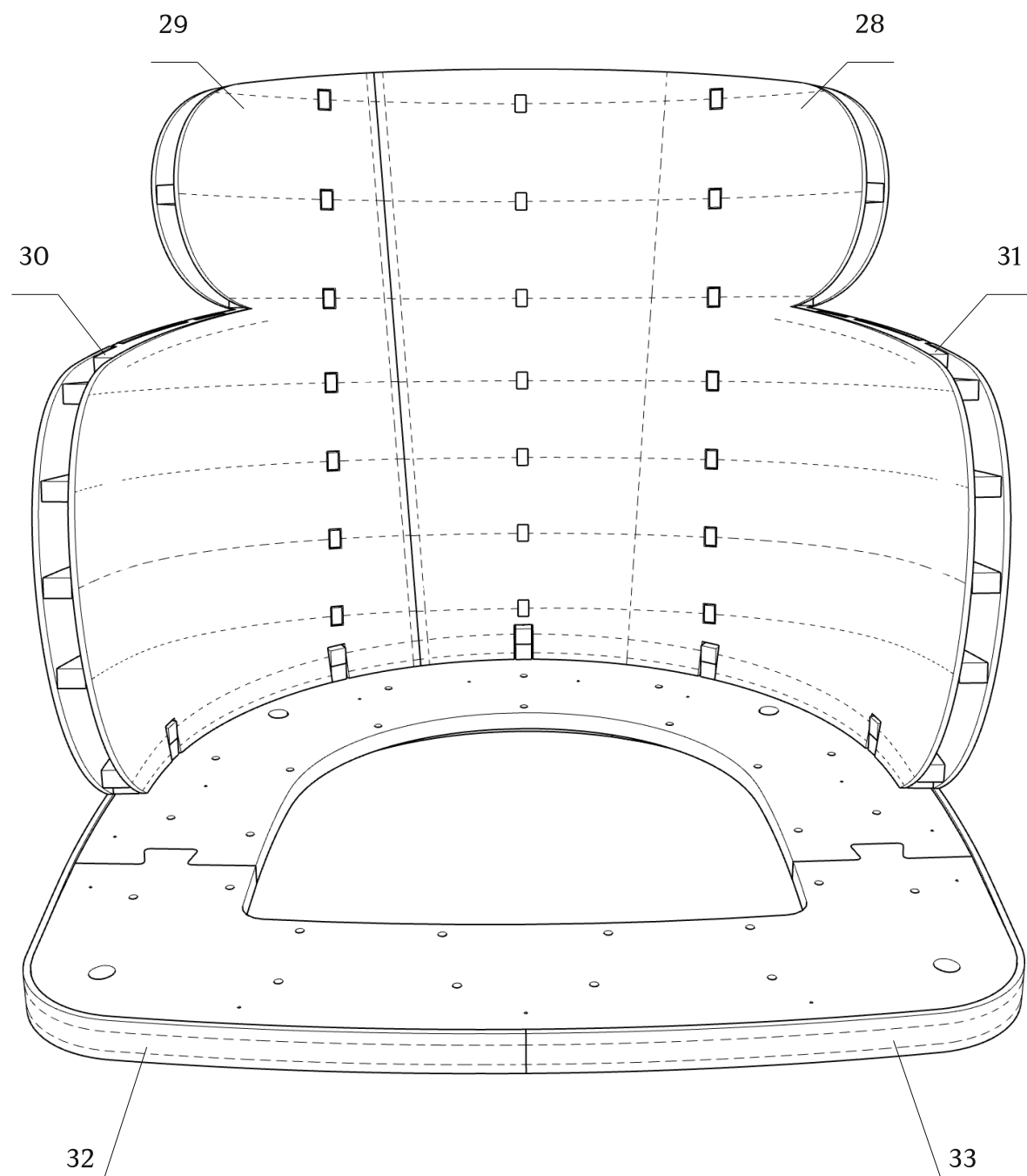
Детали: 16-27

зафиксировать на каркасе  
скобами



Деталь: 28-33

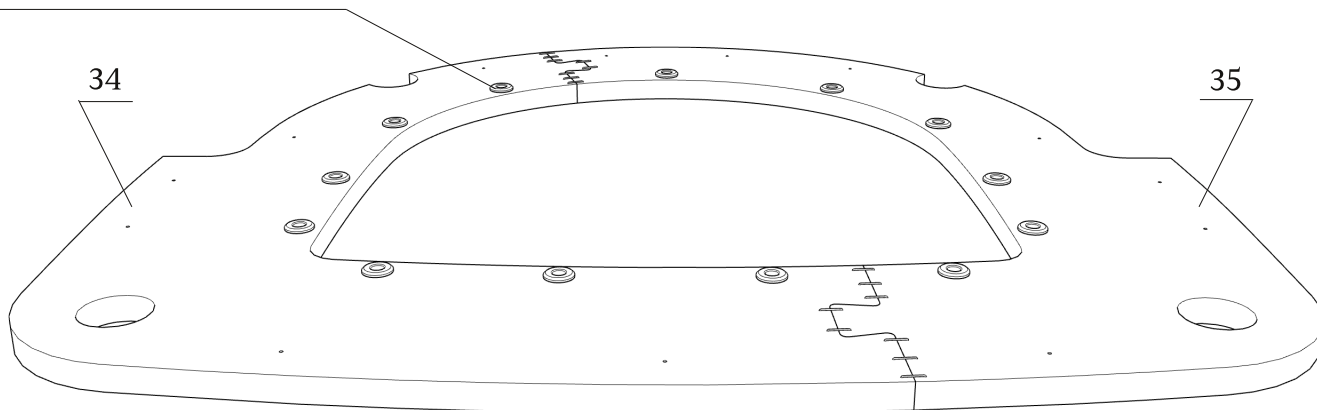
зафиксировать на каркасе  
скобами (не менее 18 мм)



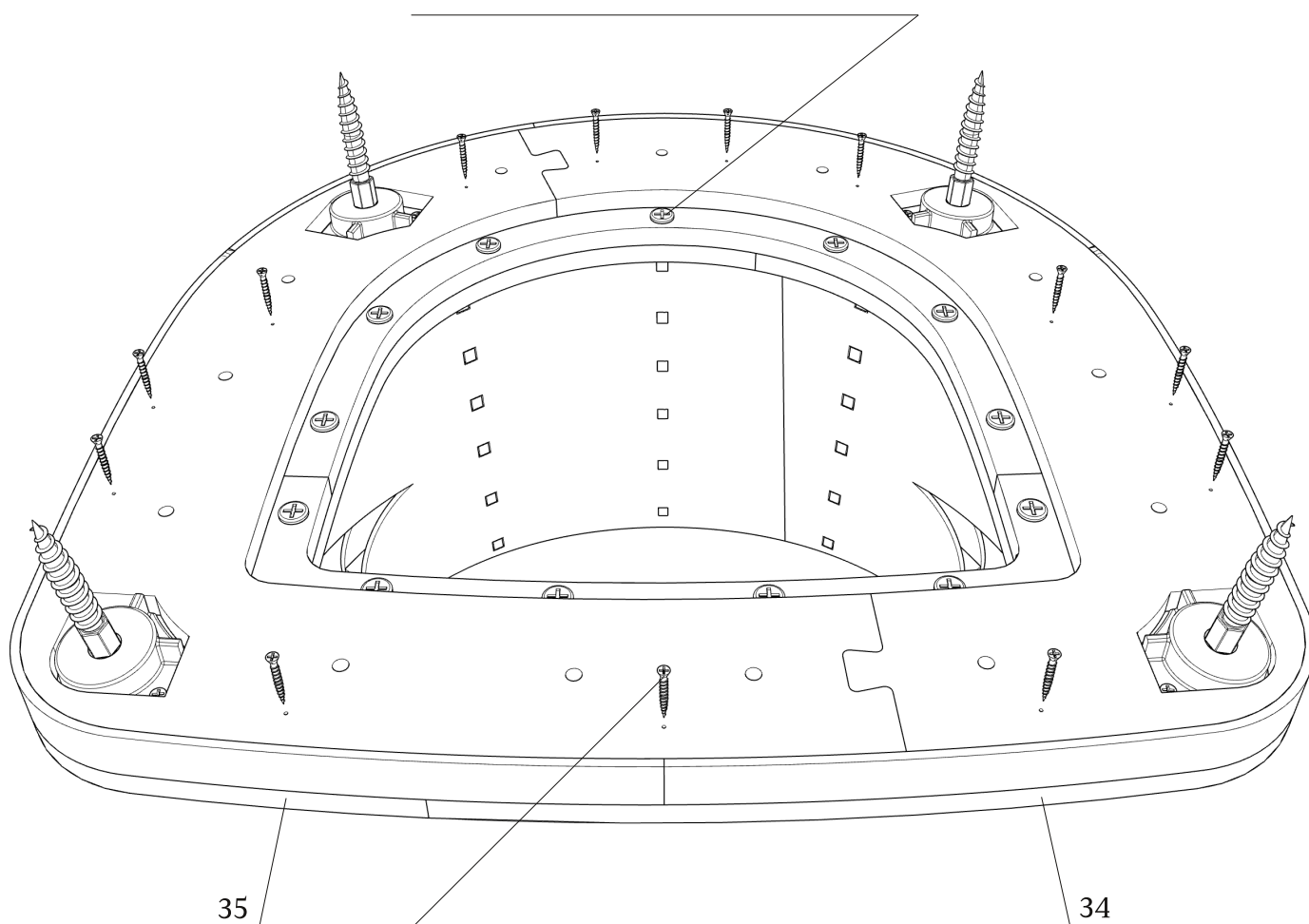
Деталь: 34, 35

- Основание подушки сиденья ( детали 34, 35 ) устанавливать полностью подготовленным и частично обтянутым.

установить стяжки (x13)  
зафиксировать клеем  
и скобами



зафиксировать винтами (x13)

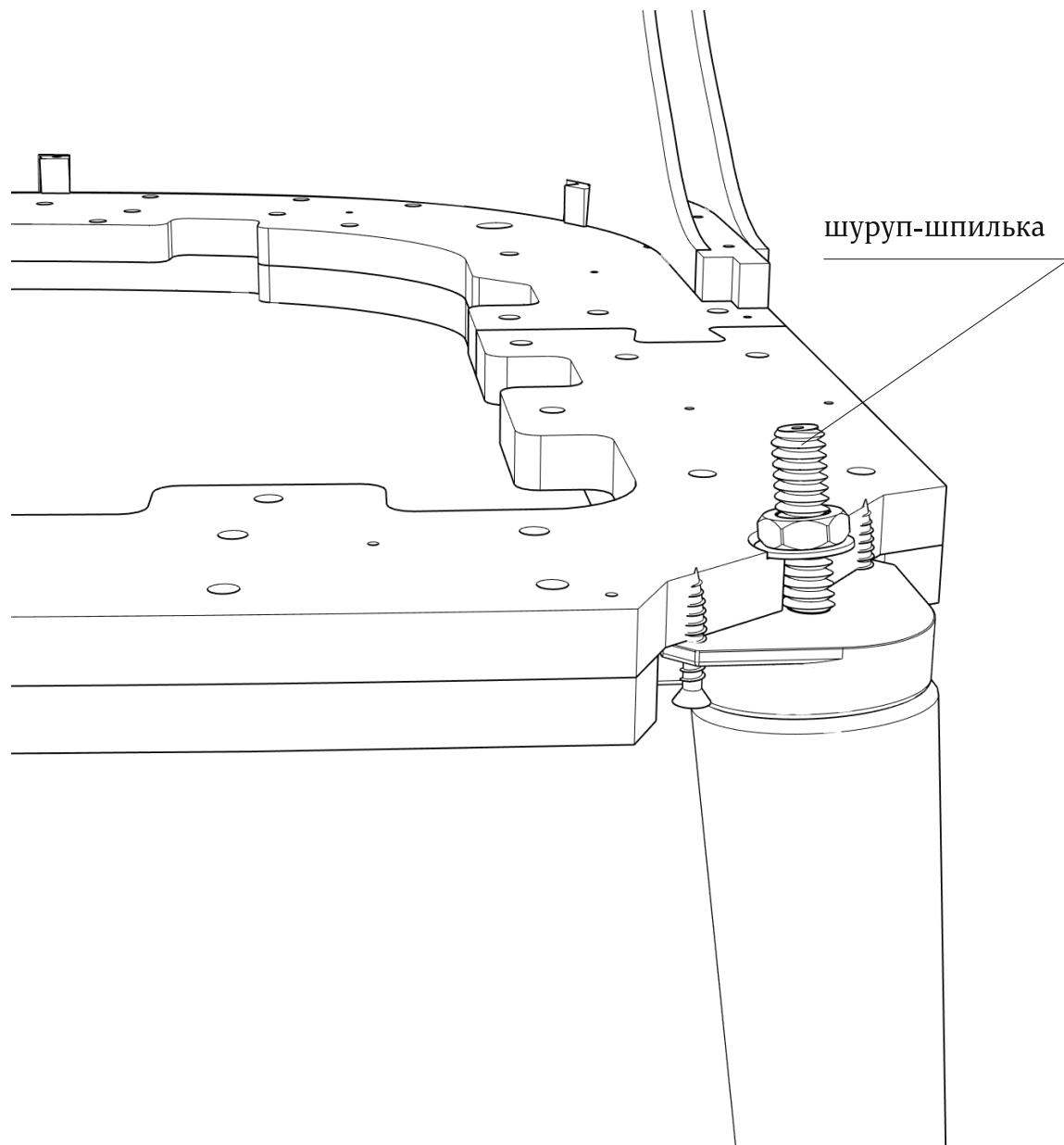


зафиксировать саморезами 3.5x35 (x13)  
(в комплект не входят)



---

Вариант установки ножек



---

## Габаритные размеры каркаса стула Малу

