

Инструкция по сборке каркаса кресла Minnesota

---



---

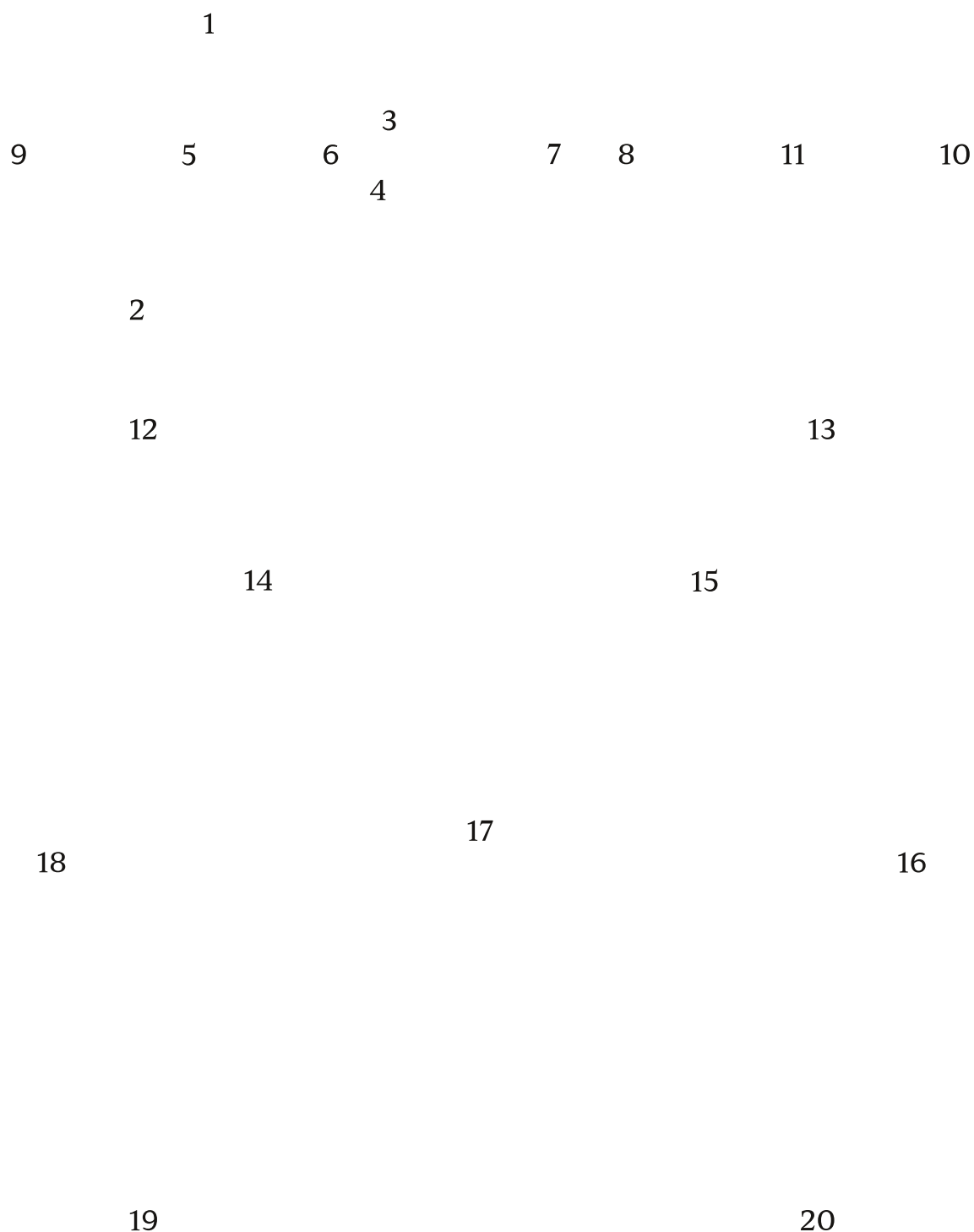
Комплект поставки:

15 деталей толщиной 15 мм

5 деталей толщиной 4 мм

4 ножки (по согласованию с заказчиком)

евровинт 7x40(x26)



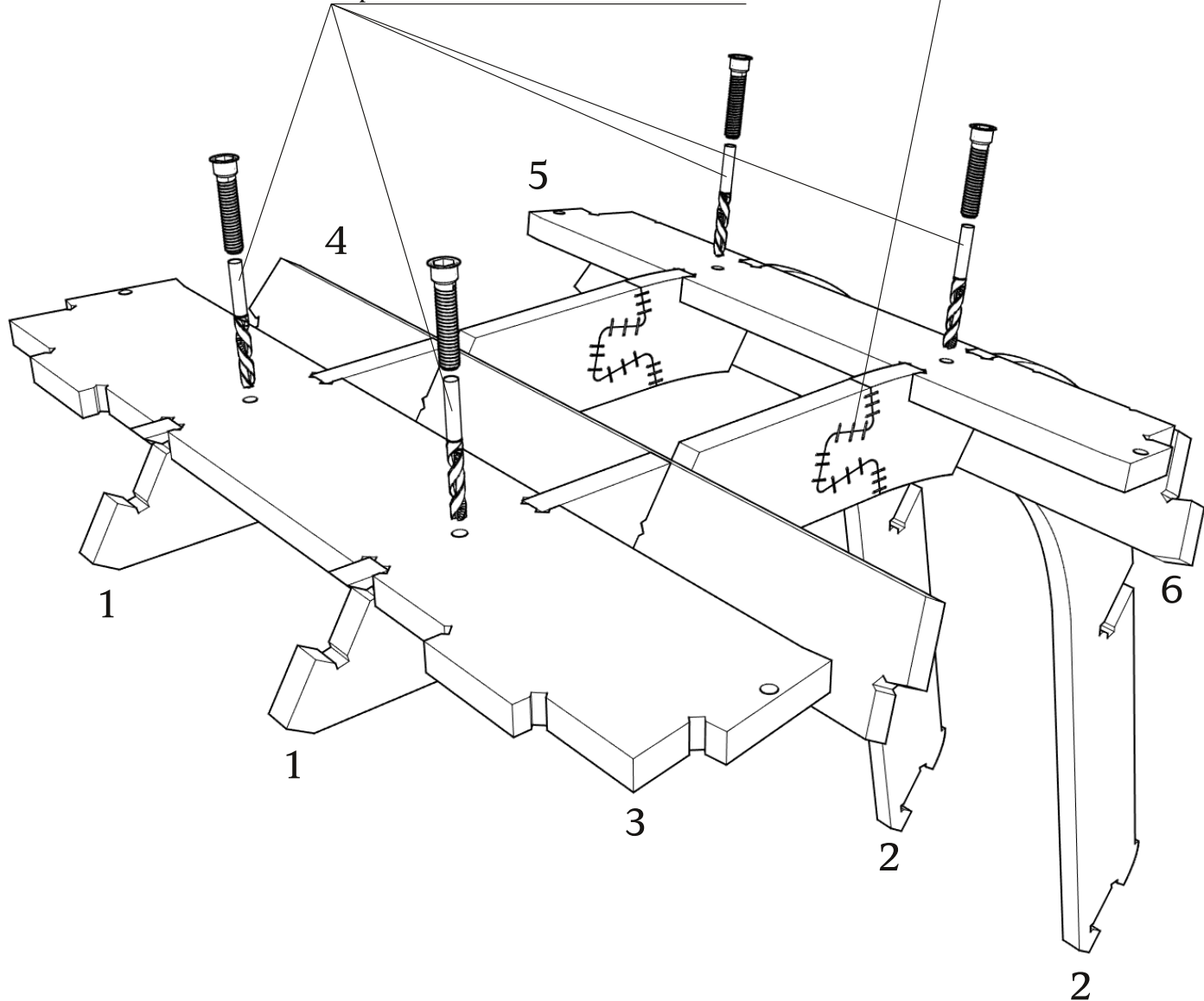
При засверливании деталей обращайтесь внимание на направление оси сверления- держитесь в габаритах детали!

● При монтаже деталей толщиной 4 мм, настоятельно рекомендуется помещать их в ванну с горячей водой на 10-20 минут.

Детали: 1(x2), 2(x2), 3, 4, 5, 6

предварительно зафиксировать  
скобами 16 мм с двух сторон

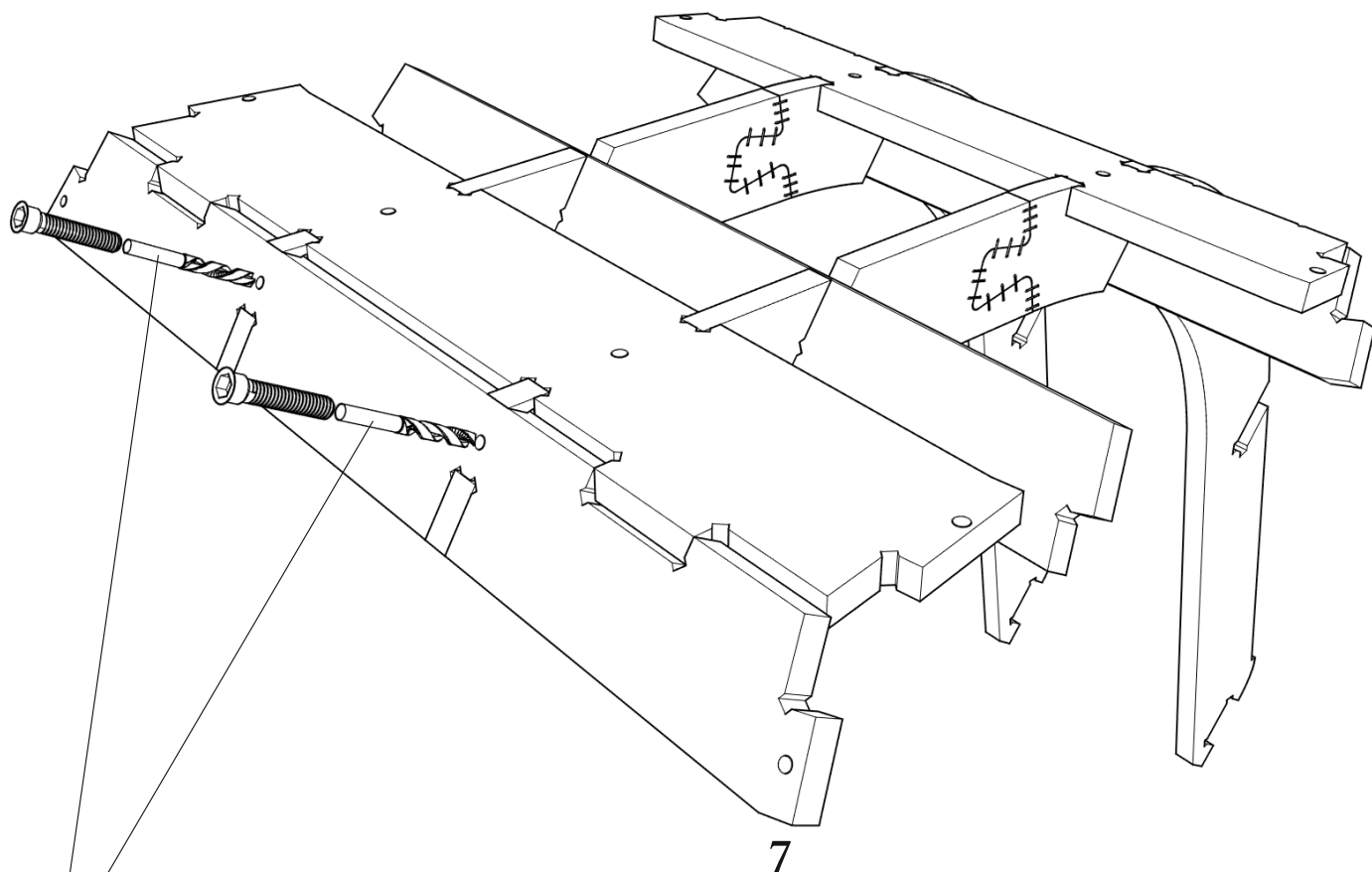
сверление глубиной 45 мм. D6  
евровинт 7x40



При засверливании деталей обращайте внимание на направление оси сверления- держитесь в габаритах детали!

---

Детали: 7

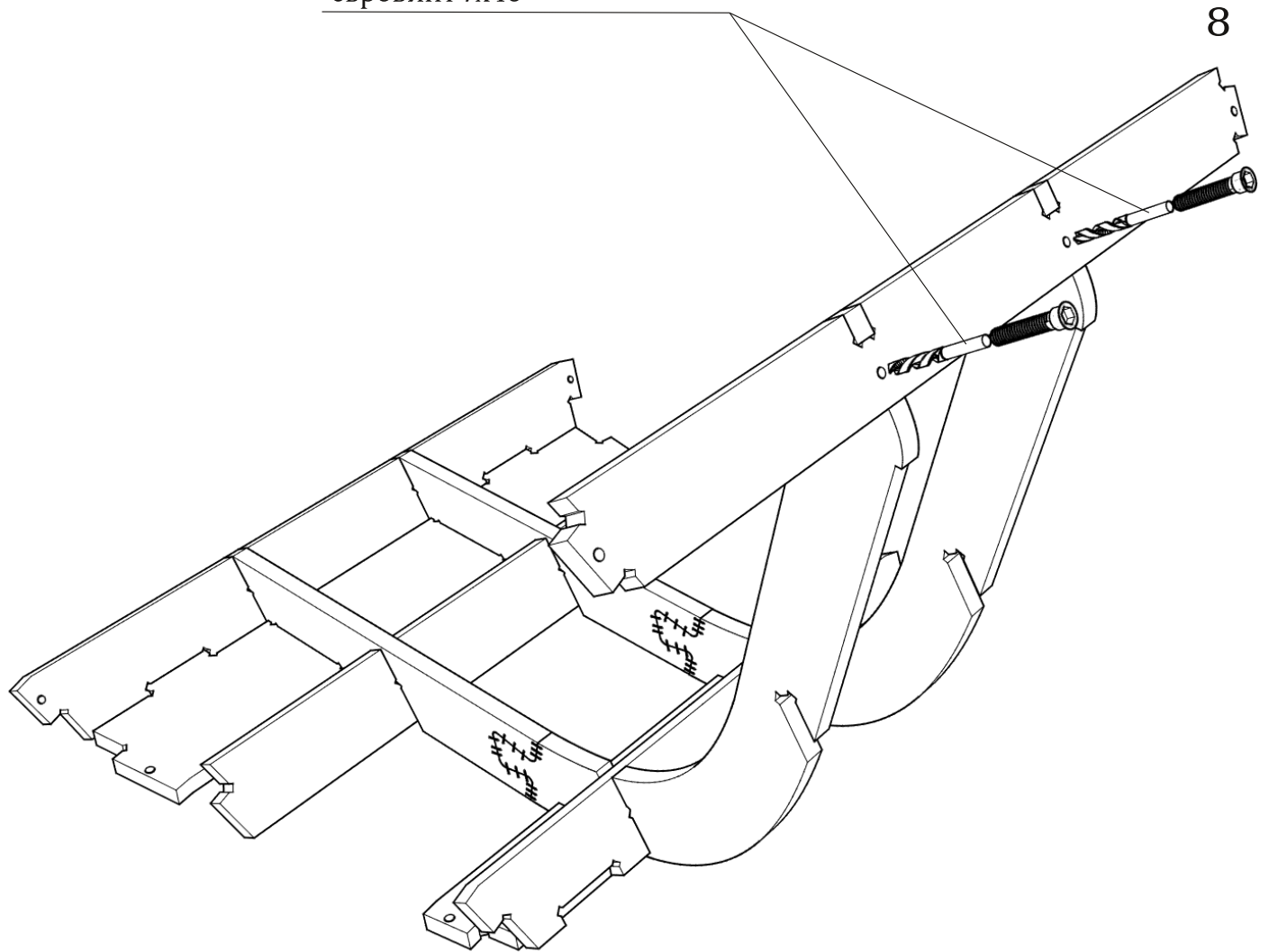


сверление глубиной 45 мм. D6  
евровинт 7x40

---

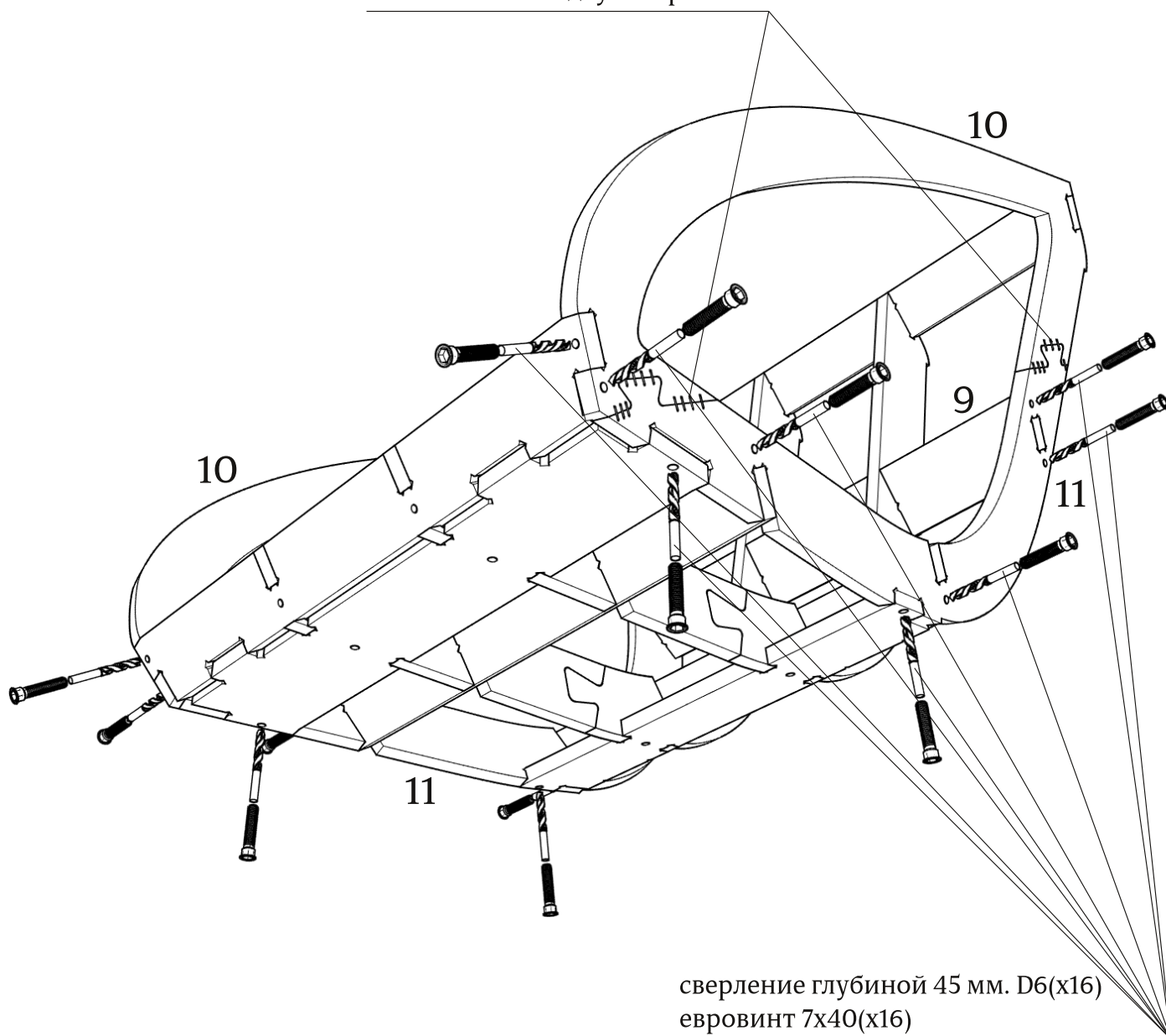
Детали: 8

сверление глубиной 45 мм. D6  
евровинт 7x40



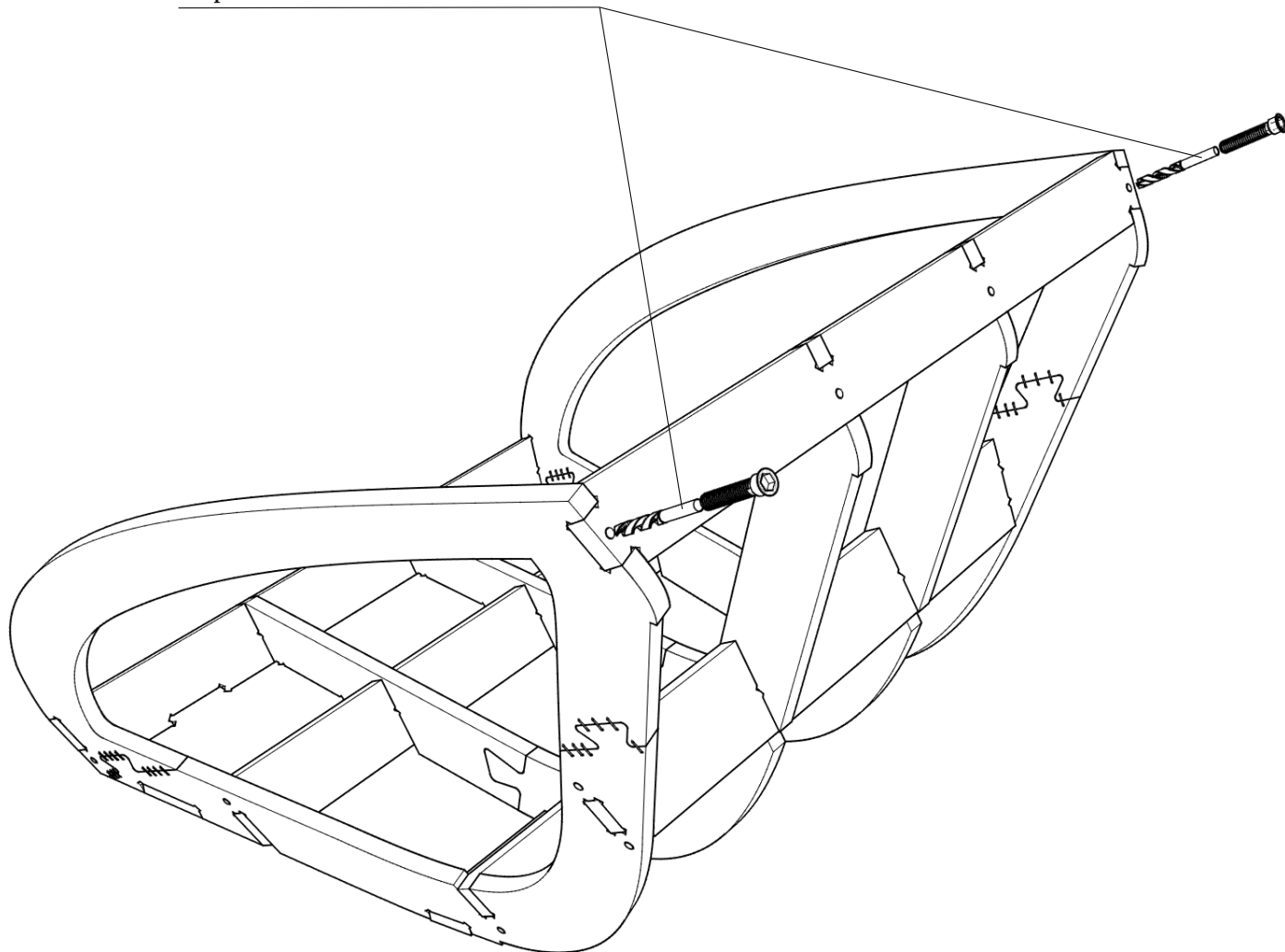
Детали: 9, 10(x2), 11(x2)

предварительно зафиксировать  
скобами 16 мм с двух сторон



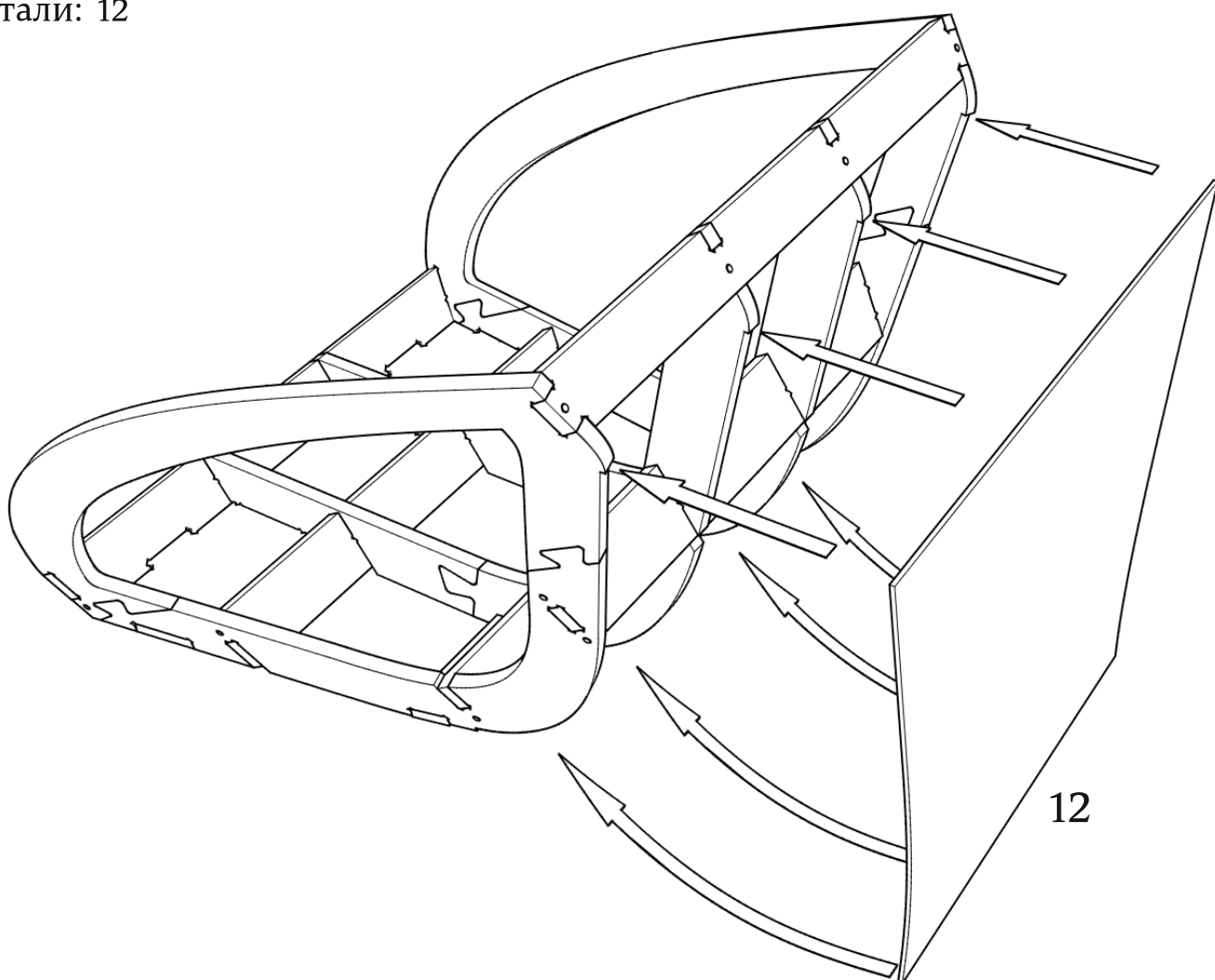
---

сверление глубиной 45 мм. D6  
евровинт 7x40

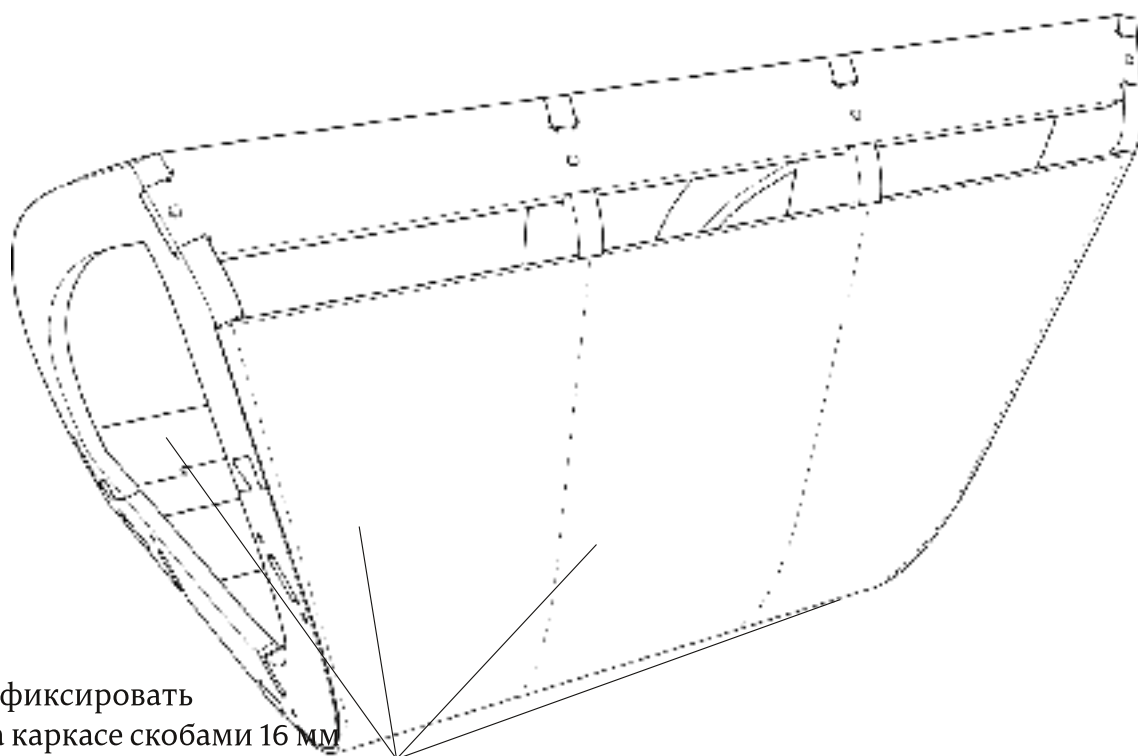


---

Детали: 12



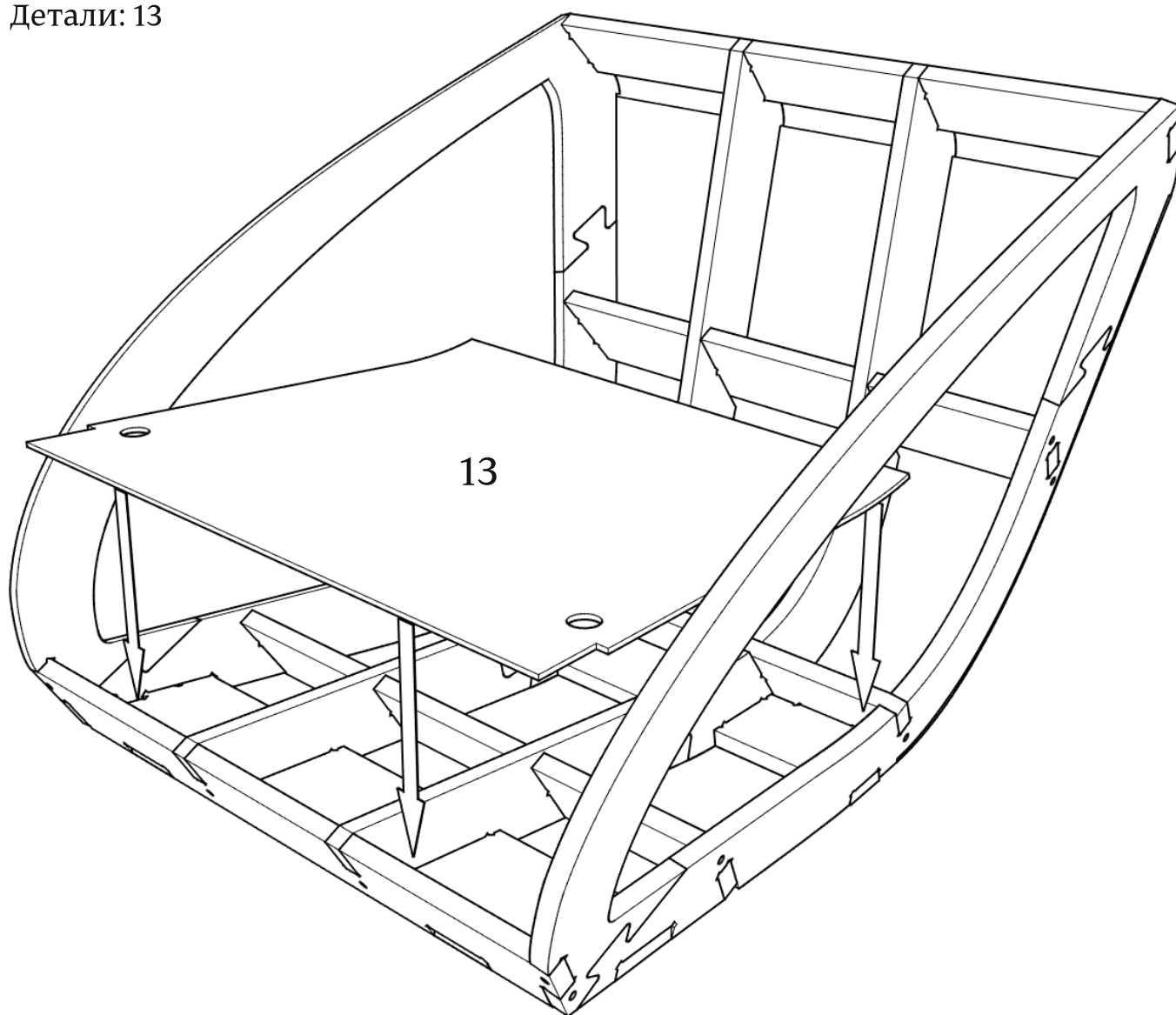
- При монтаже деталей толщиной 4 мм, настоятельно рекомендуется помещать их в ванну с горячей водой на 10-20 минут.



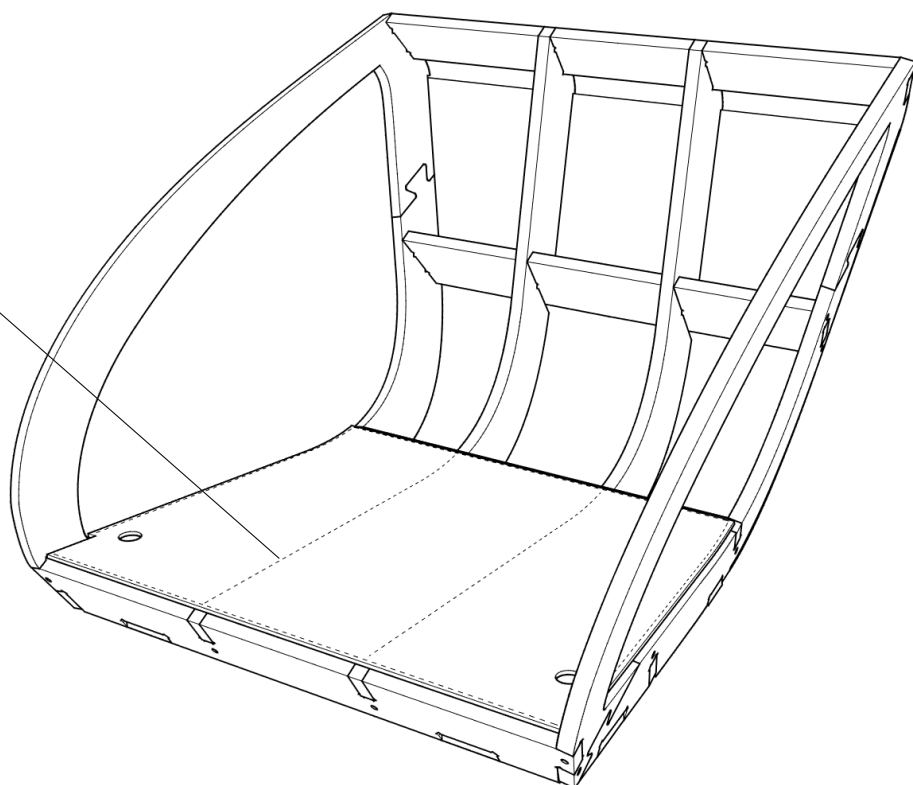
зафиксировать  
на каркасе скобами 16 мм



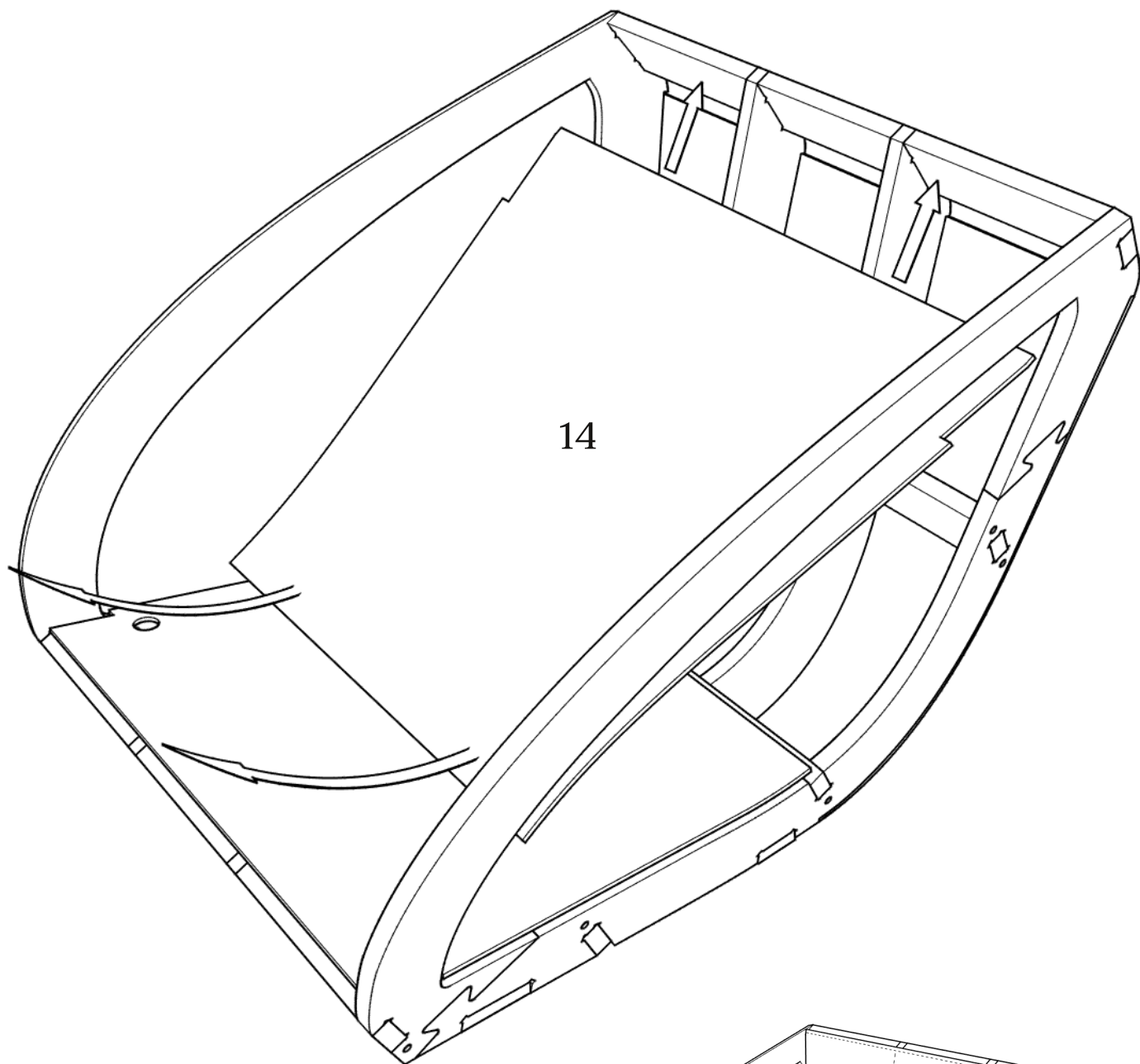
Детали: 13



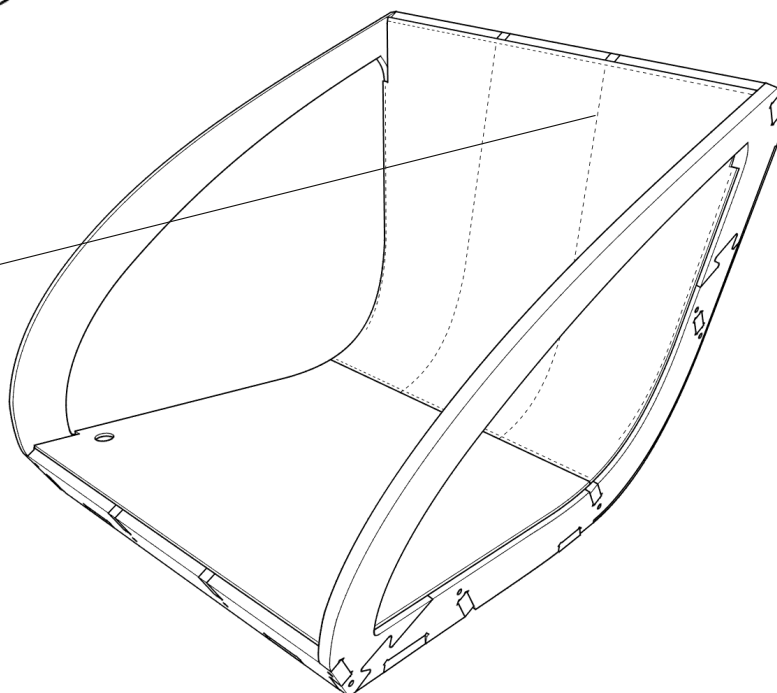
зафиксировать  
на каркасе скобами 16 мм



Детали: 14

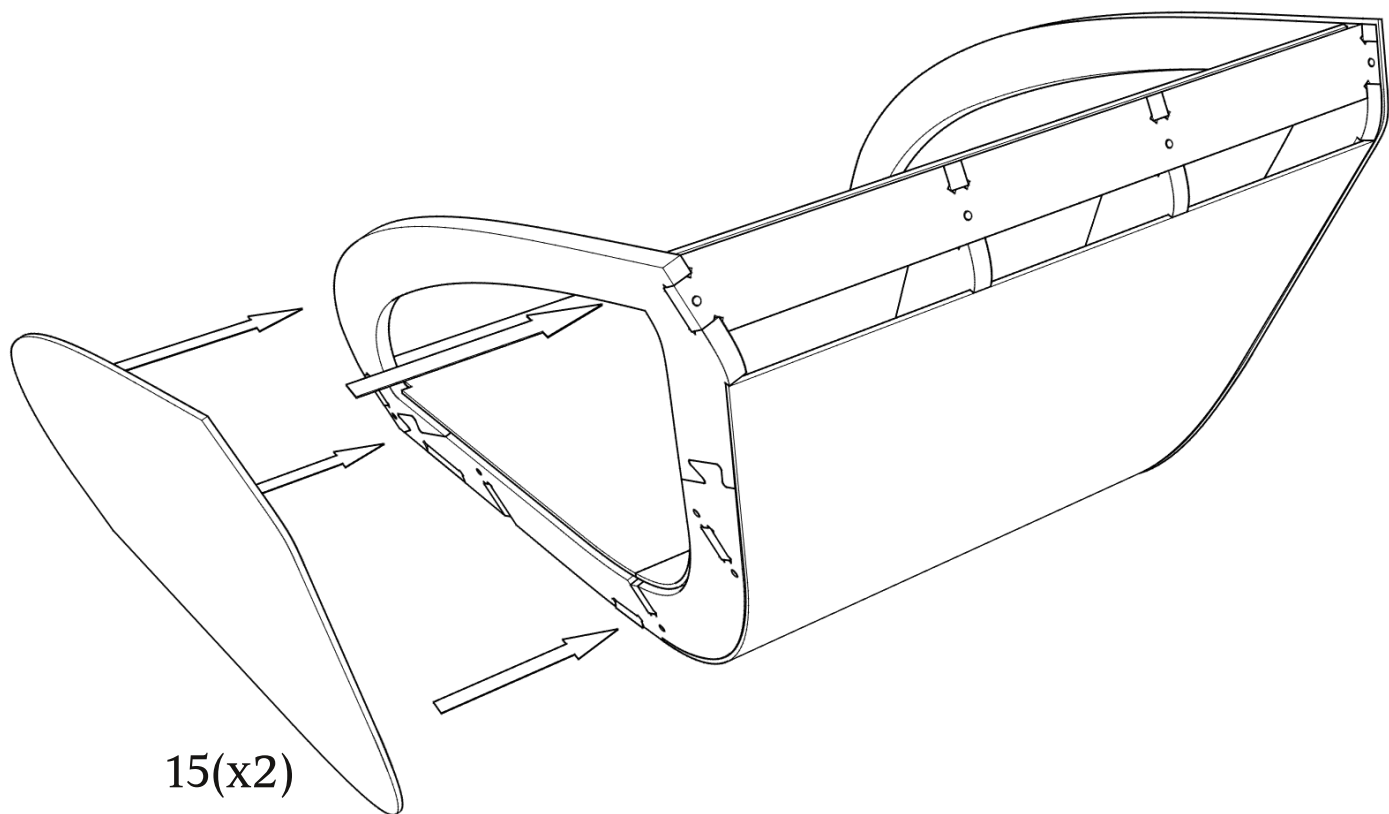


зафиксировать  
на каркасе скобами 16 мм

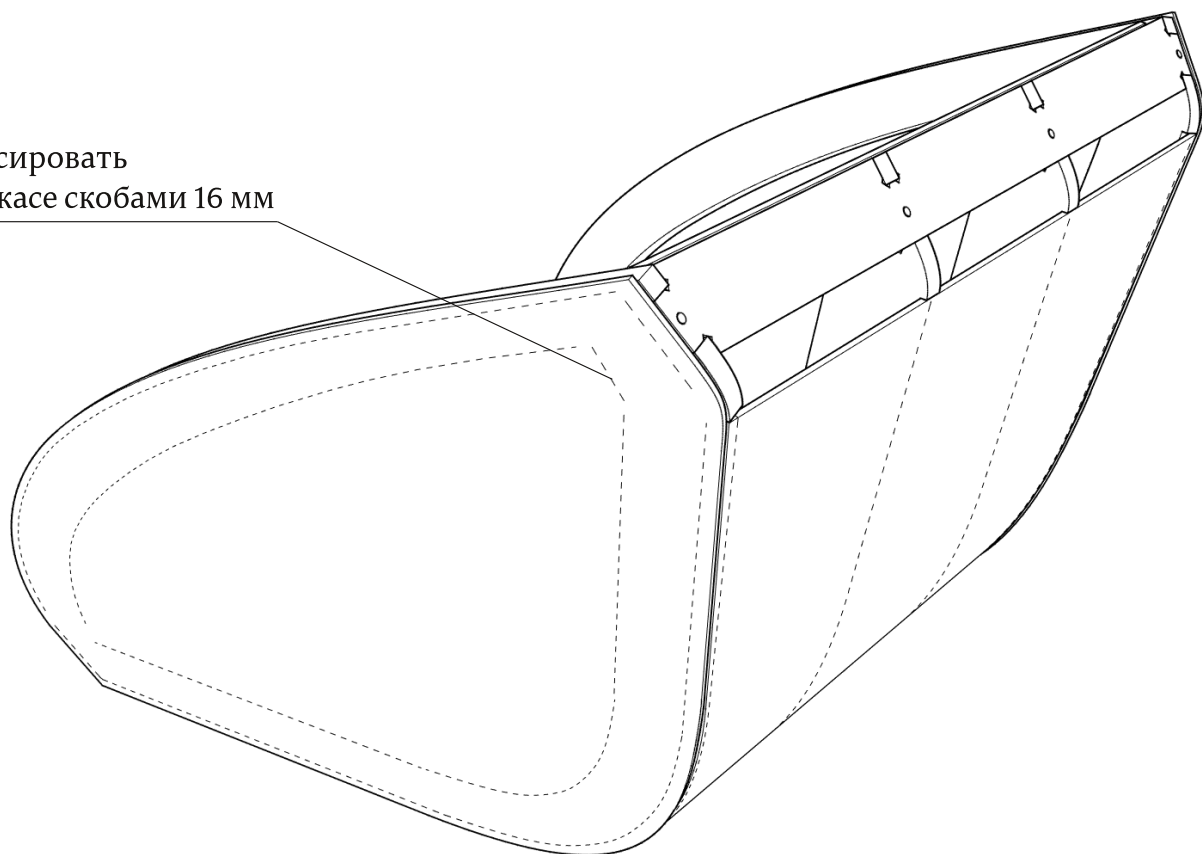


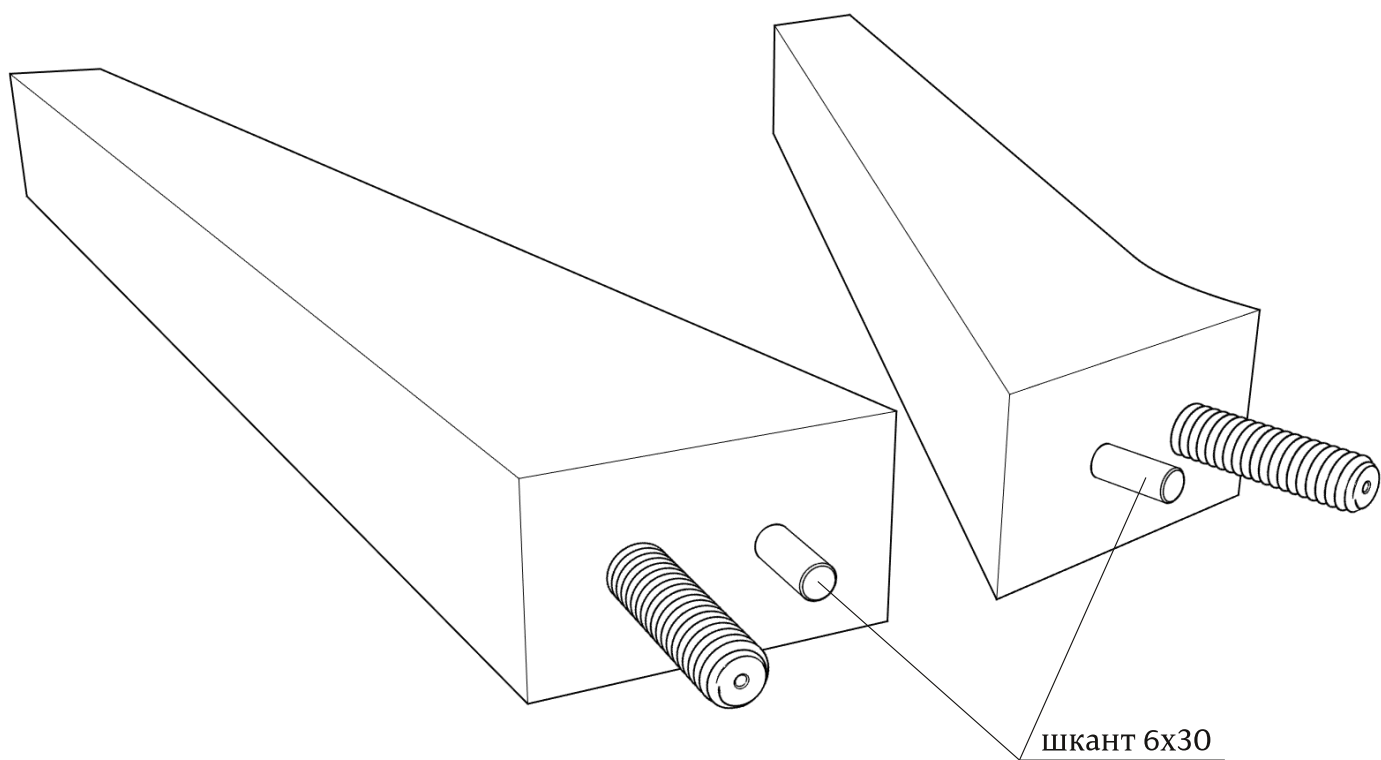
---

Детали: 15(x2)

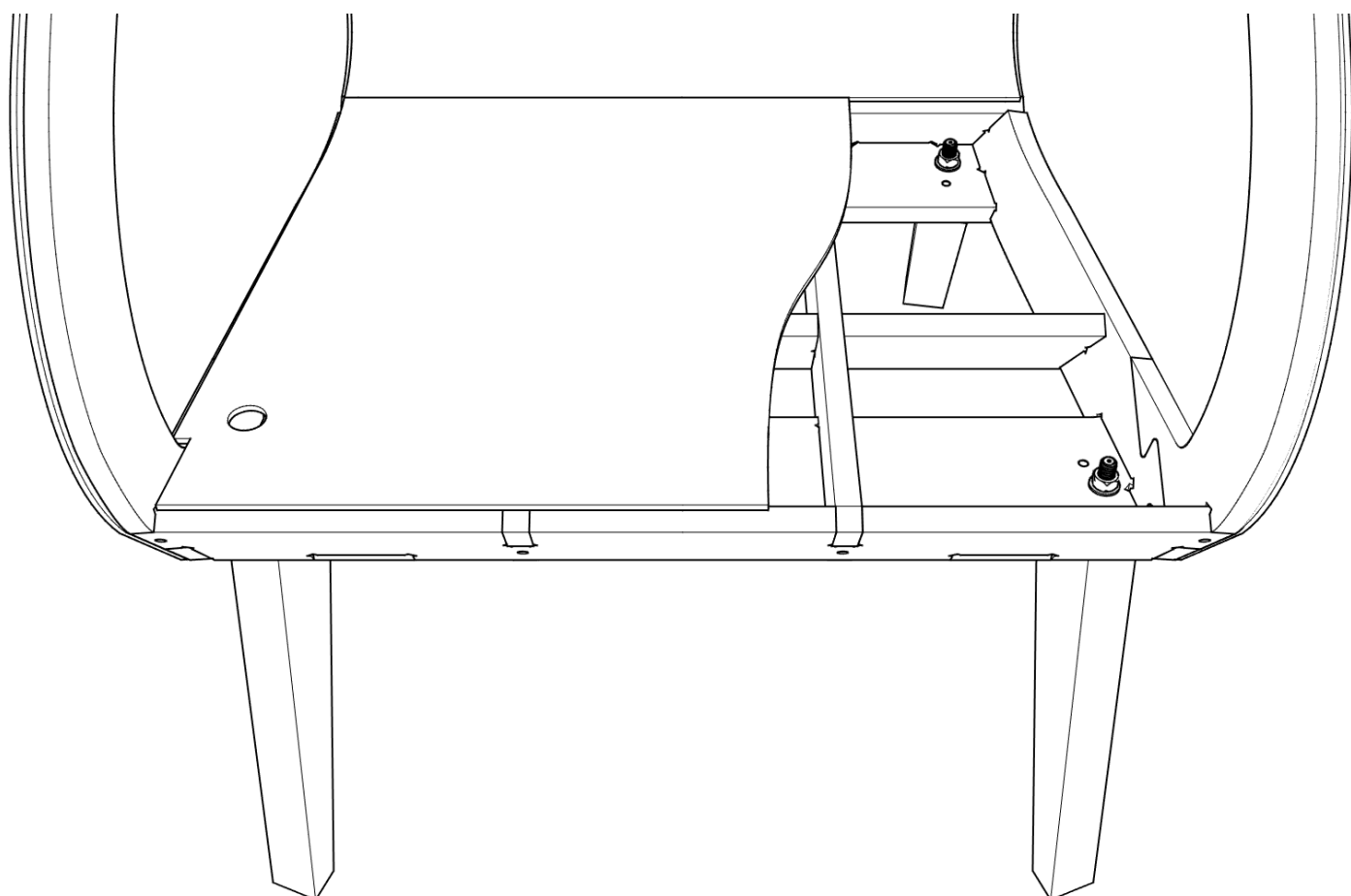


зафиксировать  
на каркасе скобами 16 мм





● ШКАНТЫ В КОМПЛЕКТ НЕ ВХОДЯТ.



---

## Габаритные размеры каркаса кресла Minnesota

