

Инструкция по сборке каркаса кресла Blue



Комплект поставки:
47 деталей толщиной 12 мм
12 деталей толщиной 4 мм
4 ножи (по согласованию с заказчиком)

евровинт 7x40(x90)
евровинт 7x60(x16)
винт-стяжка (короткая) М6(x28)
винт-стяжка (длинная) М4(x22)

1

2

3

4

7 8 11 12 13 14

5 6 9 10

15 16 17 21

18 19 22

20

23

24 26 31 28 29

25 27 32

30

33 34 35 36

45

46

47

37 38 39 40 41 42 43 44

48

49

50

51

52

53

54

55

56

57

59

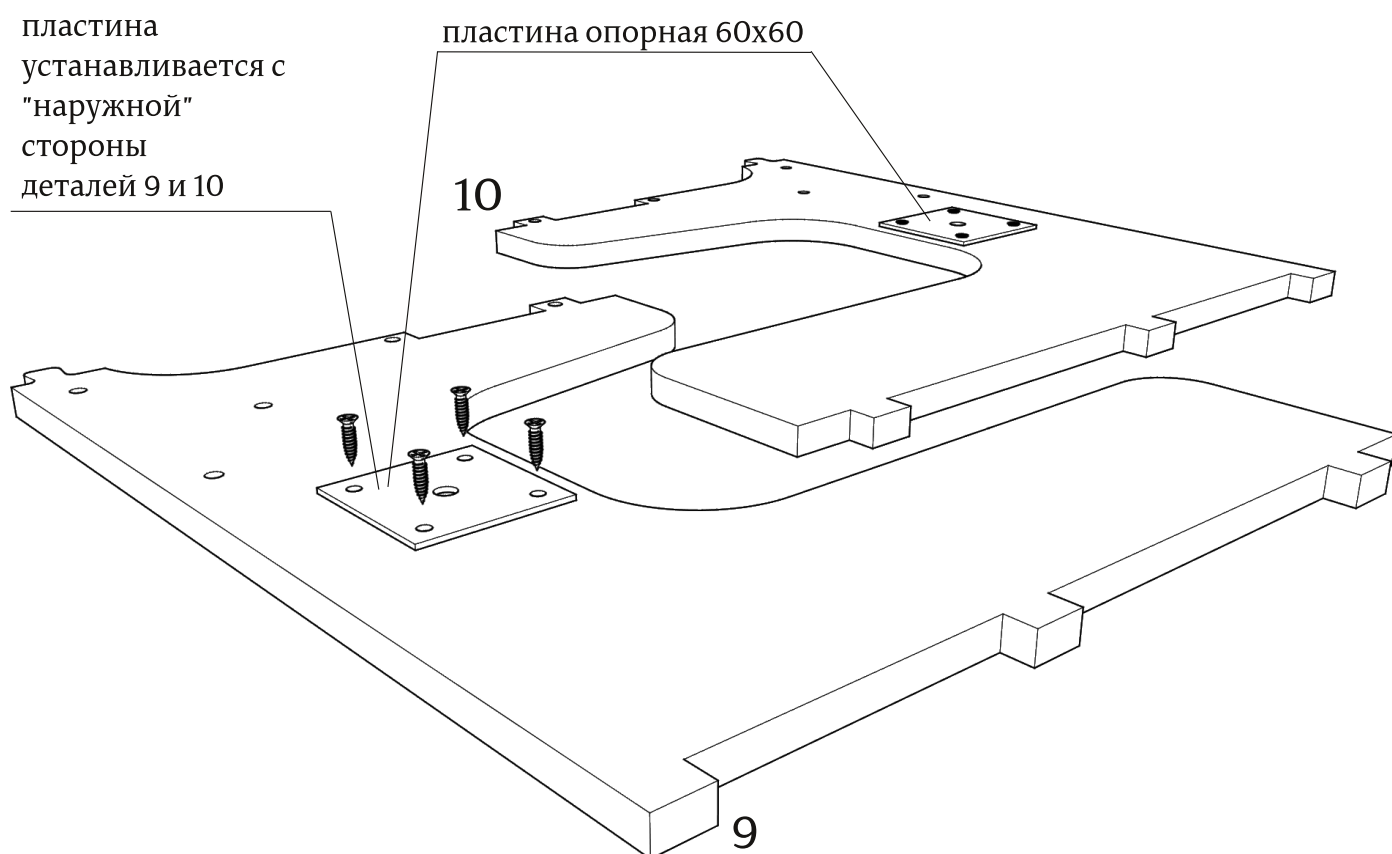
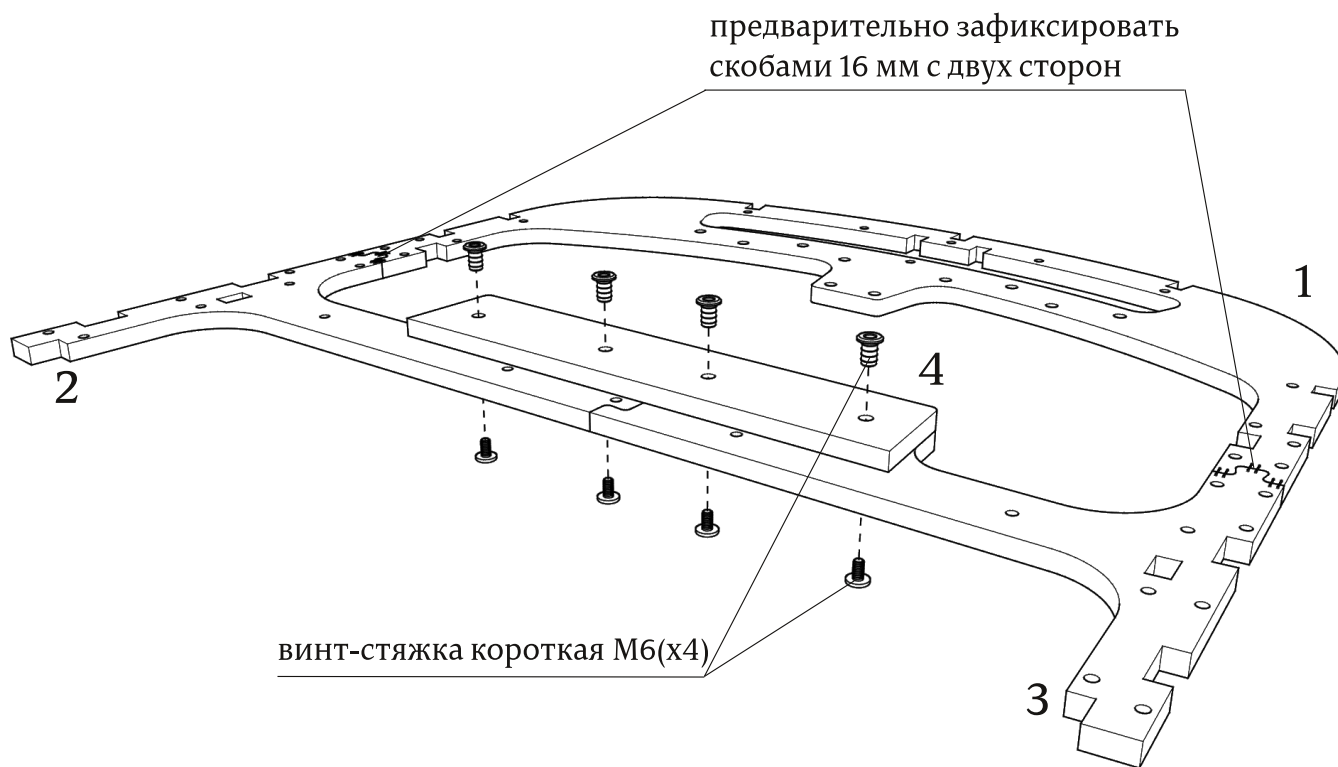
58

винт-стяжка М6х16(гайка) и М6х15(винт) может быть заменен на М5х13(гайка) и М5х20(винт), винт-стяжка М4х27(гайка) и М4х15(винт) также могут быть заменены на аналог, имеющийся в наличии

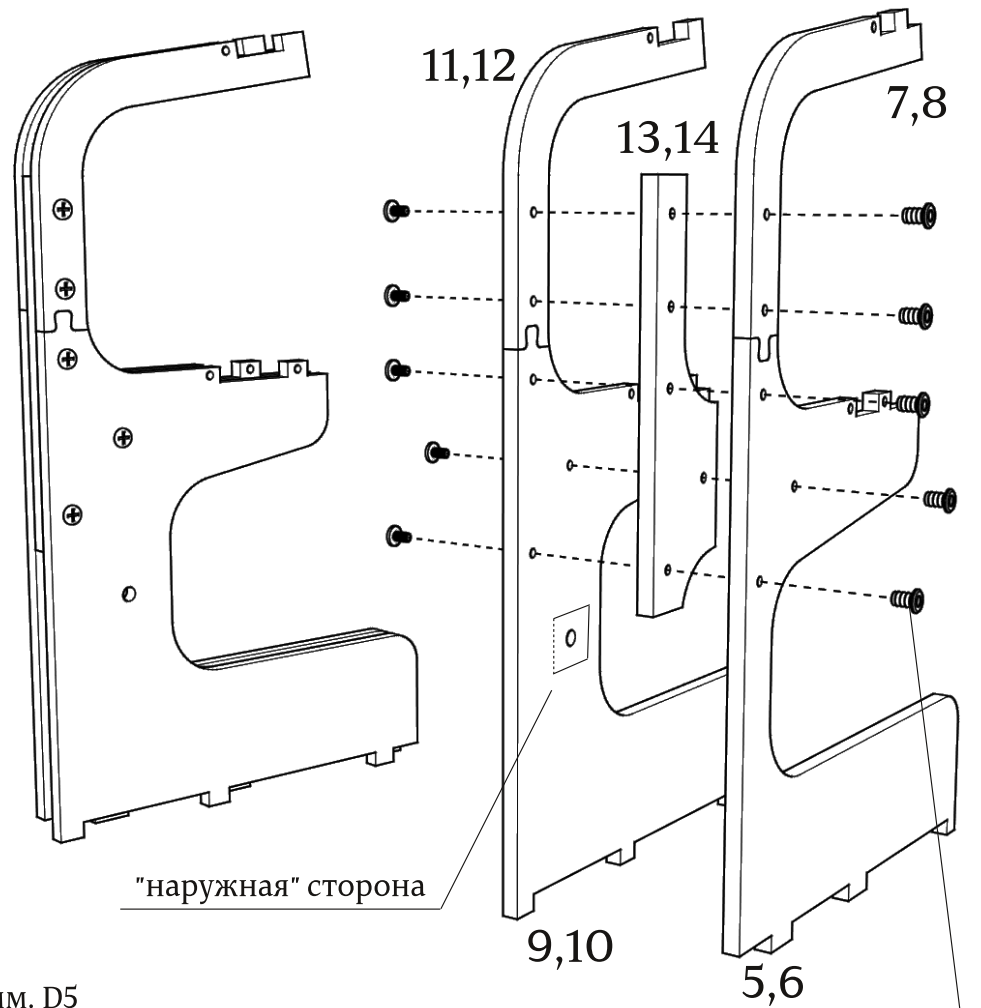
Опорные пластины, шпильки, гайки, шайбы в комплект не входят. Дистанционные шайбы подбираются по ситуации.

При засверливании деталей обращайтесь внимание на направление оси сверления- держитесь в габаритах детали!

Детали: 1,2,3,4,9,10

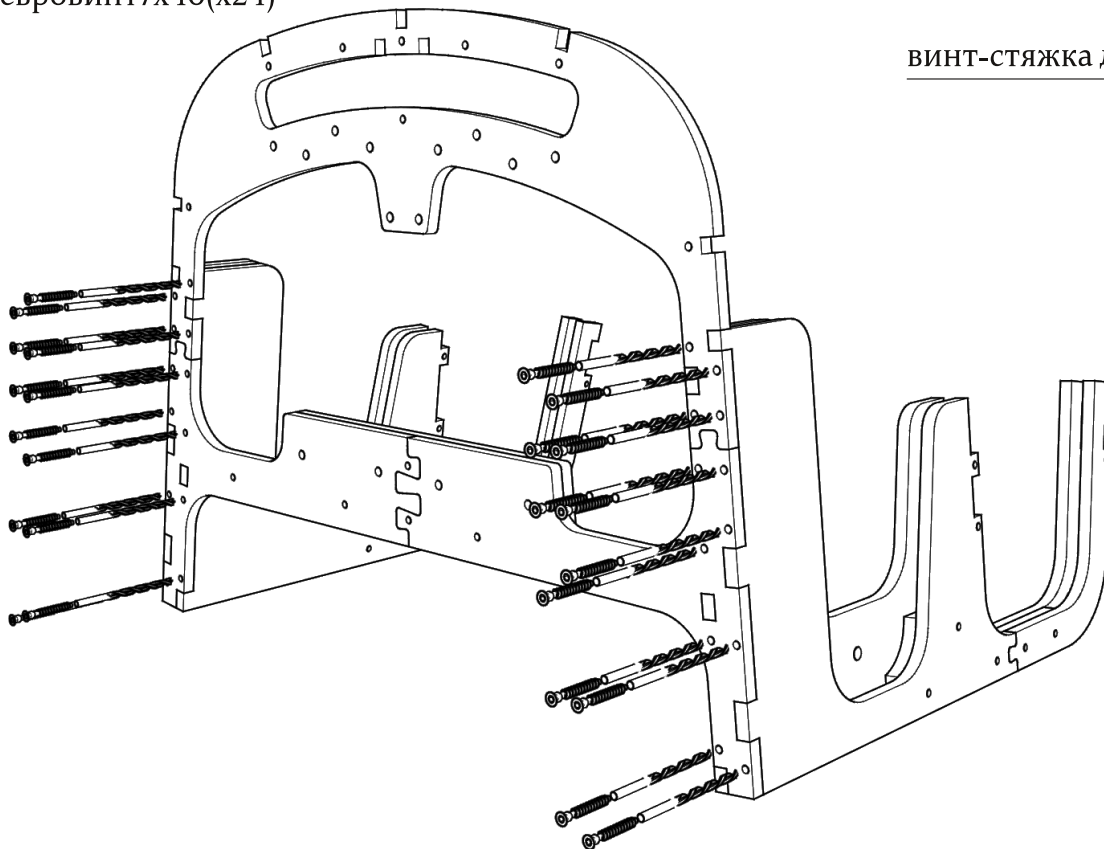


Детали: 5,6,7,8,9,10,11,12,13,14



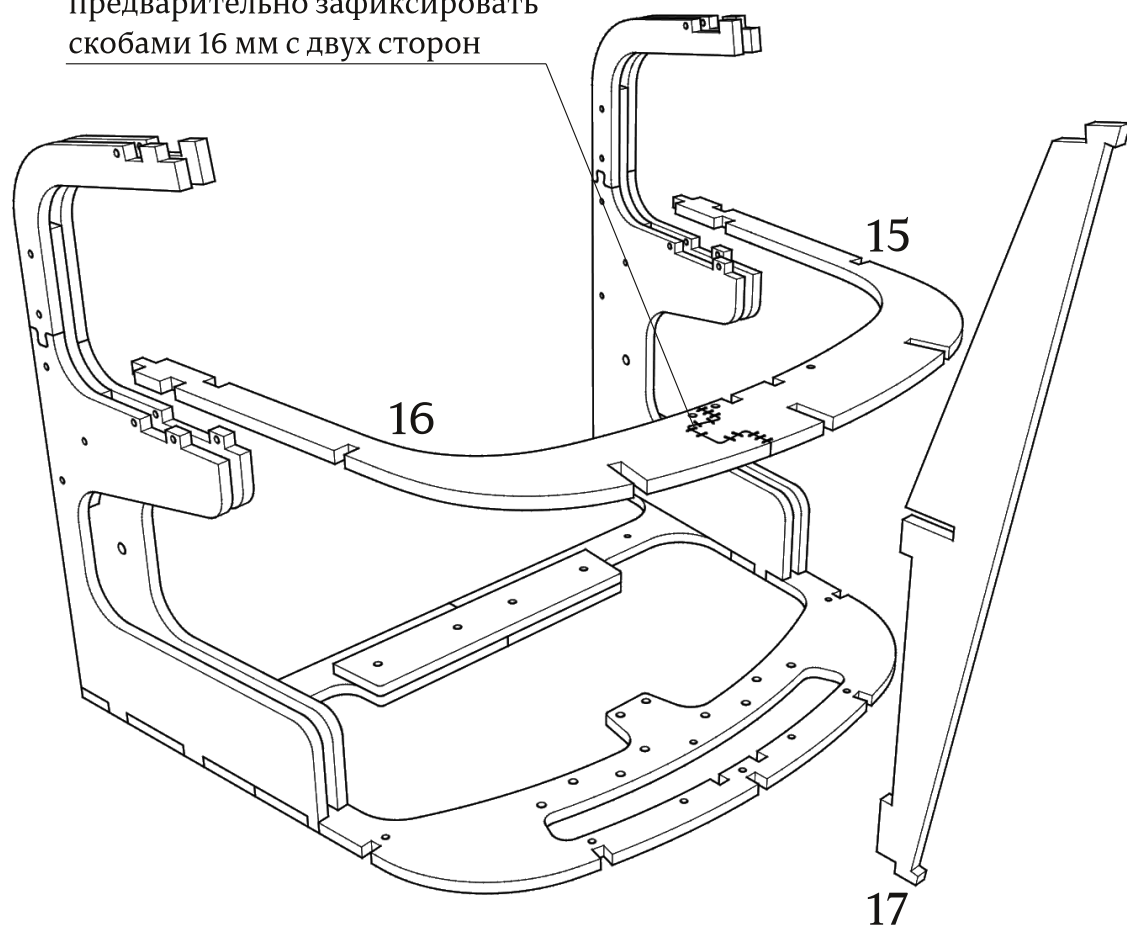
все сверления глубиной 45 мм. D5
евровинт 7x40(x24)

ВИНТ-СТЯЖКА длинная М4(х10)



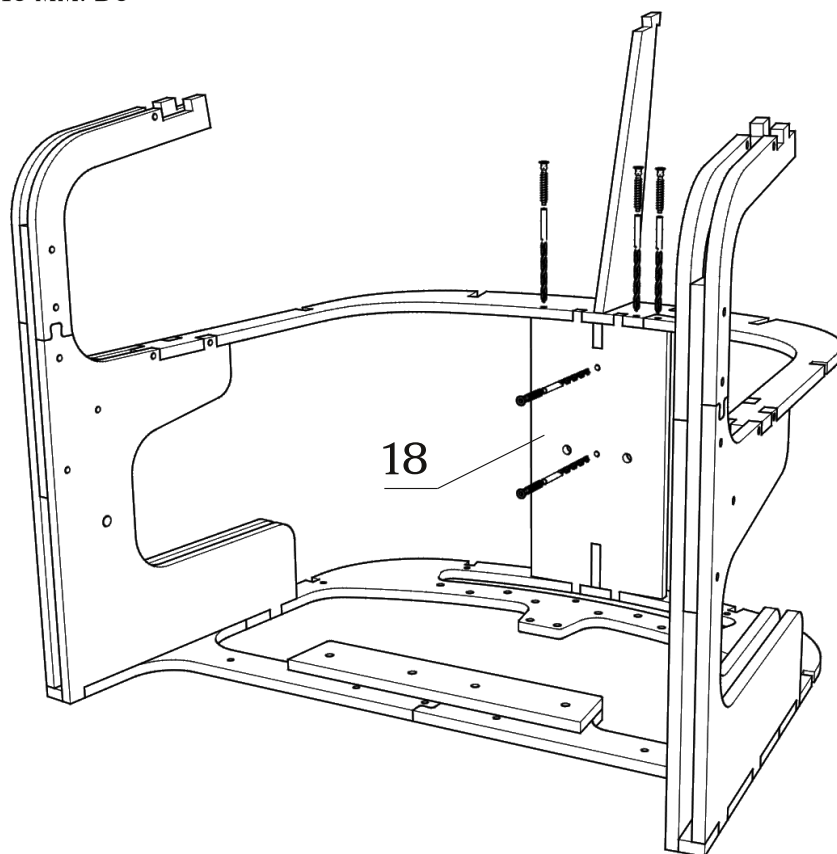
Детали: 15,16,17

предварительно зафиксировать
скобами 16 мм с двух сторон

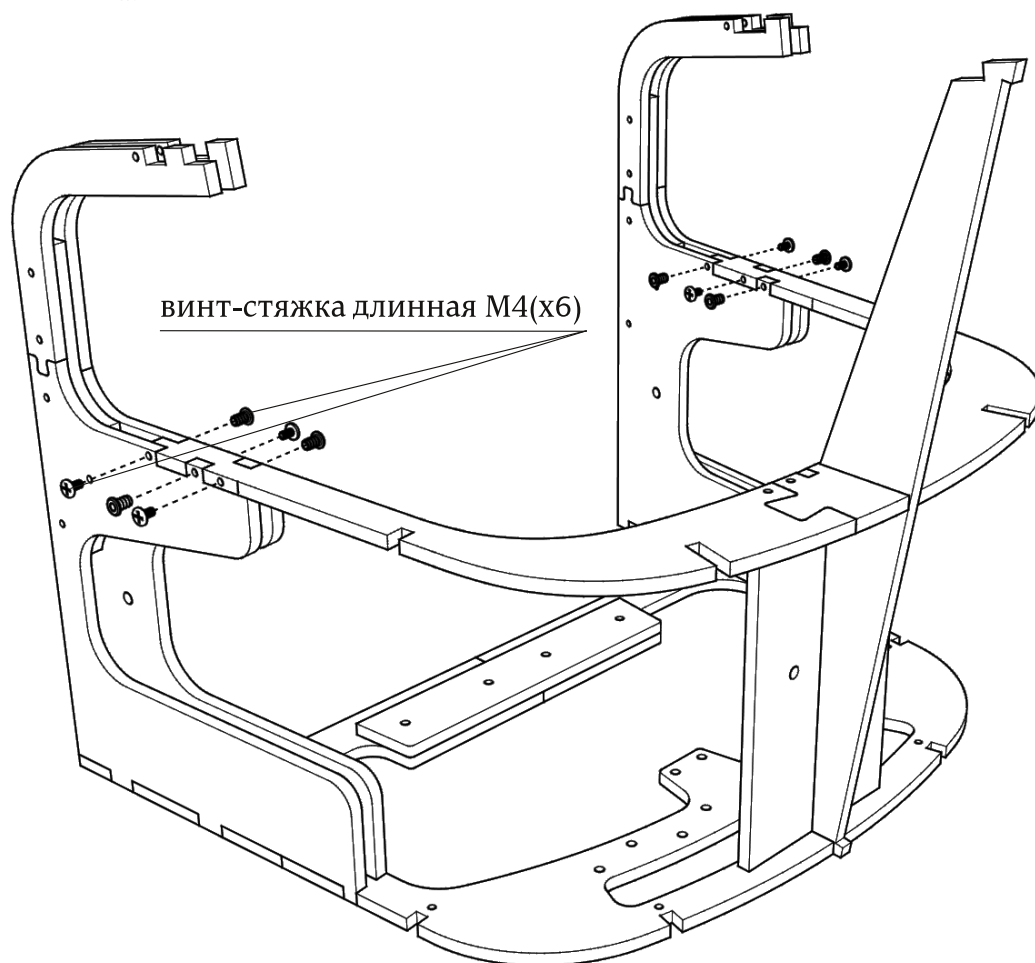
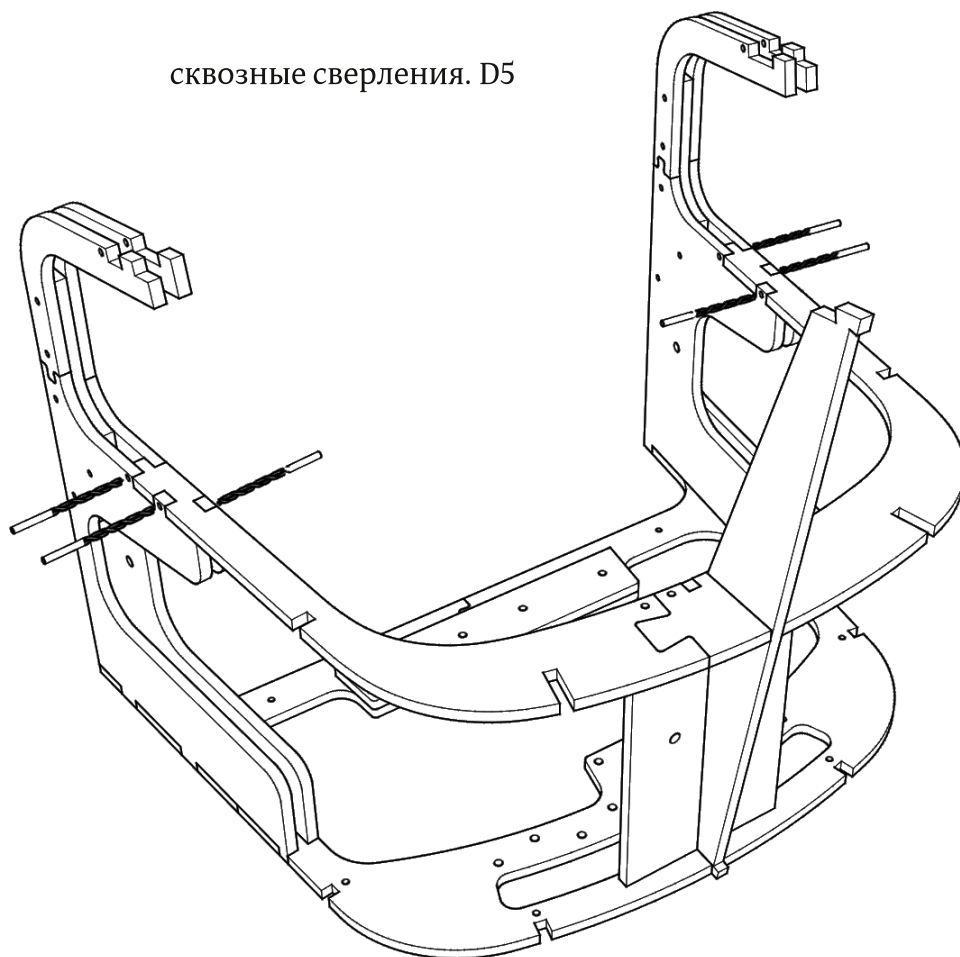


Детали: 18

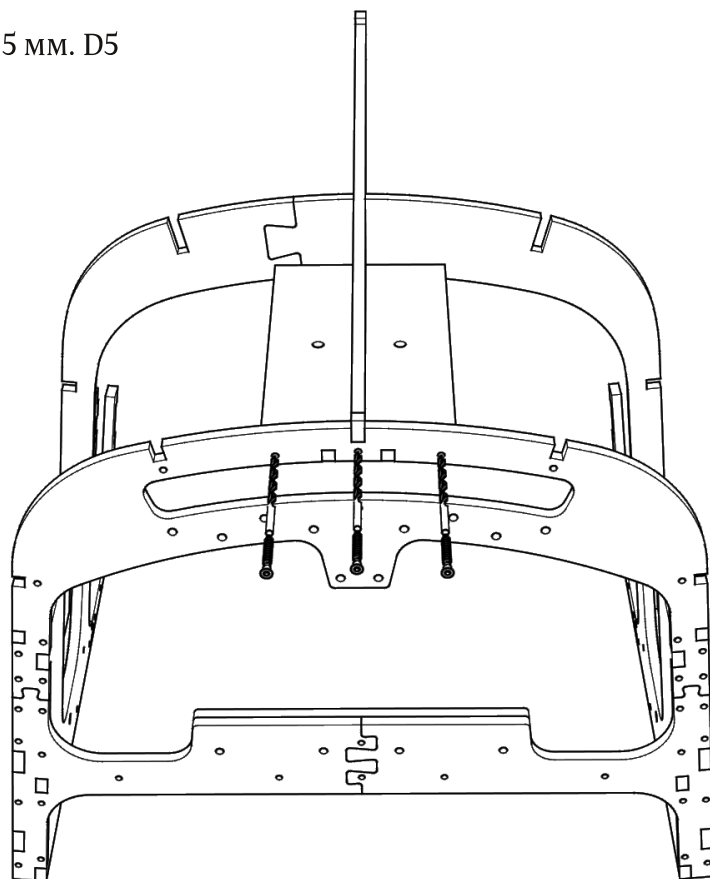
сверления глубиной 45 мм. D5
евровинт7x40(x5)



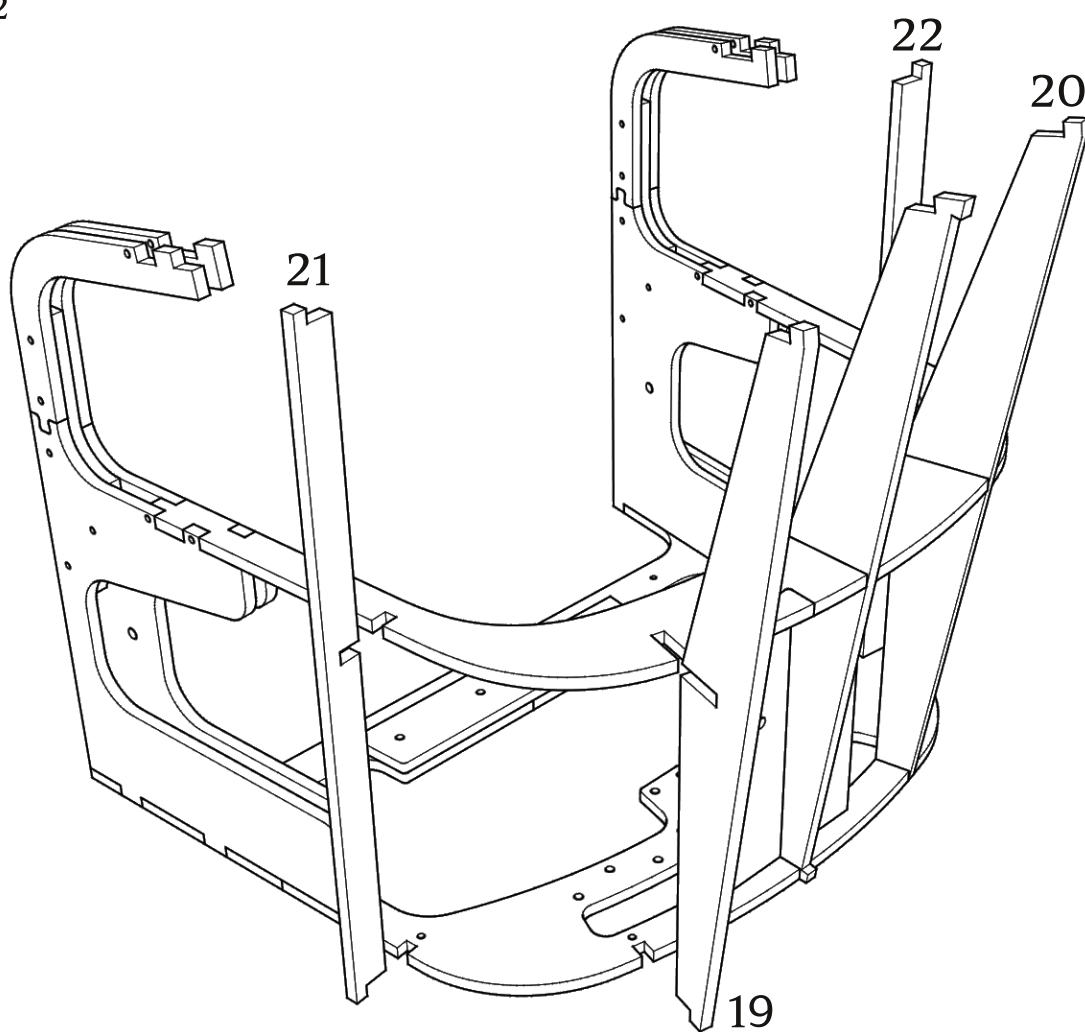
сквозные сверления. D5



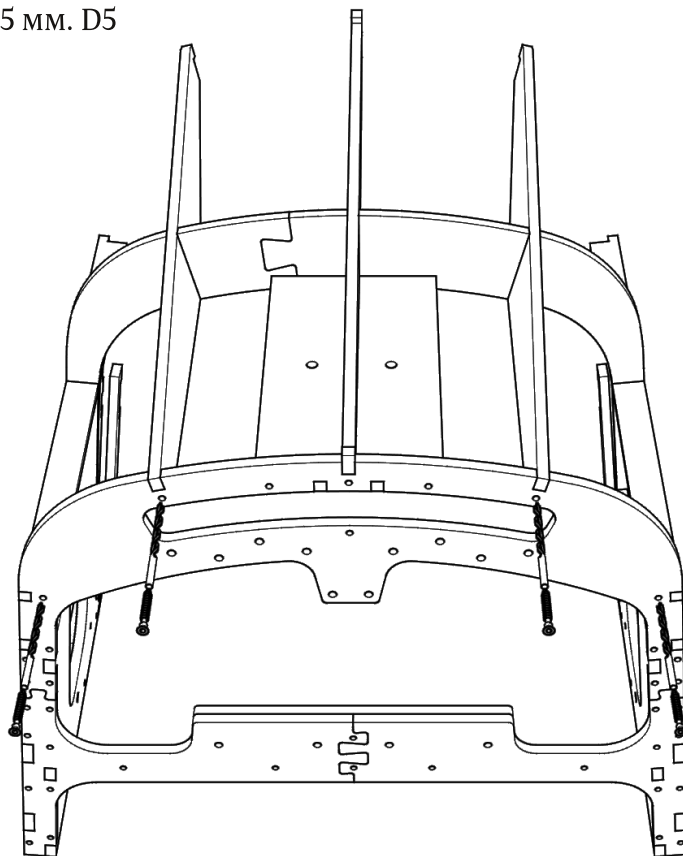
сверления глубиной 45 мм. D5
евровинт 7x40(х3)



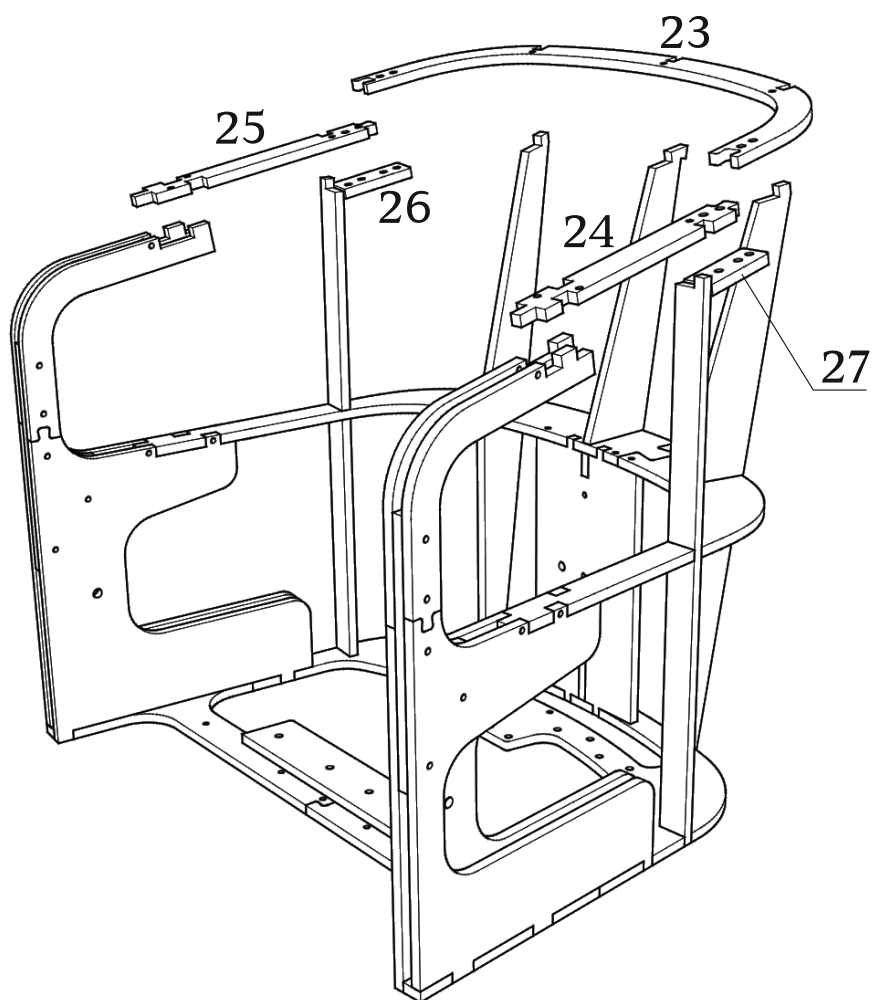
Детали: 19,20,21,22



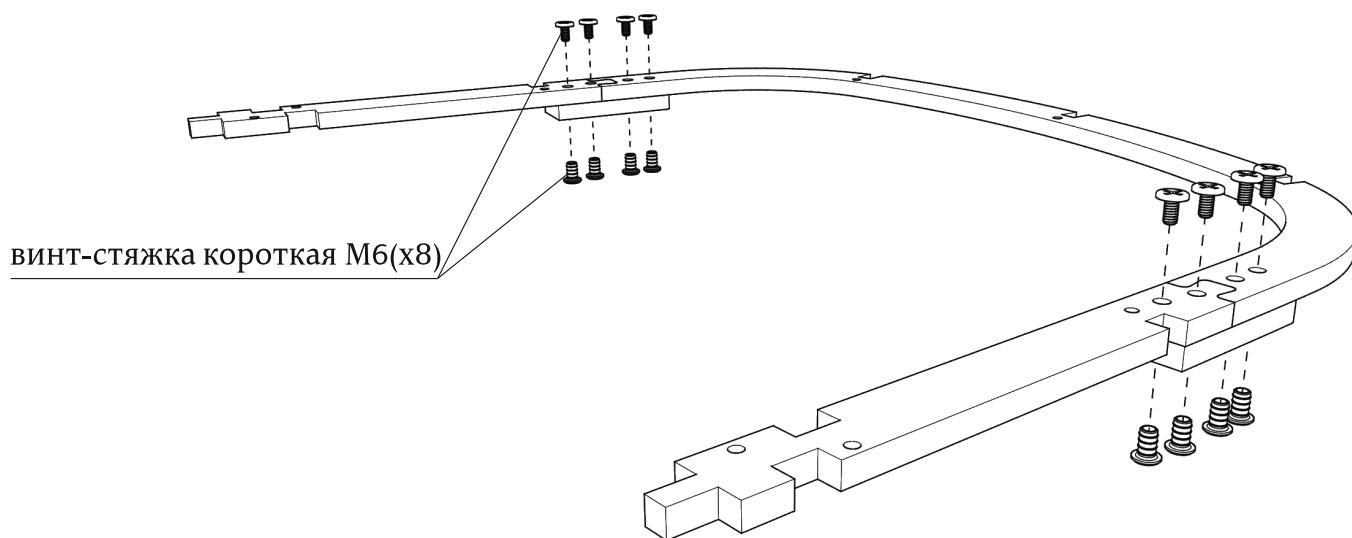
сверления глубиной 45 мм. D5
евровинт 7x40(x4)



Детали: 23,24,25,26,27

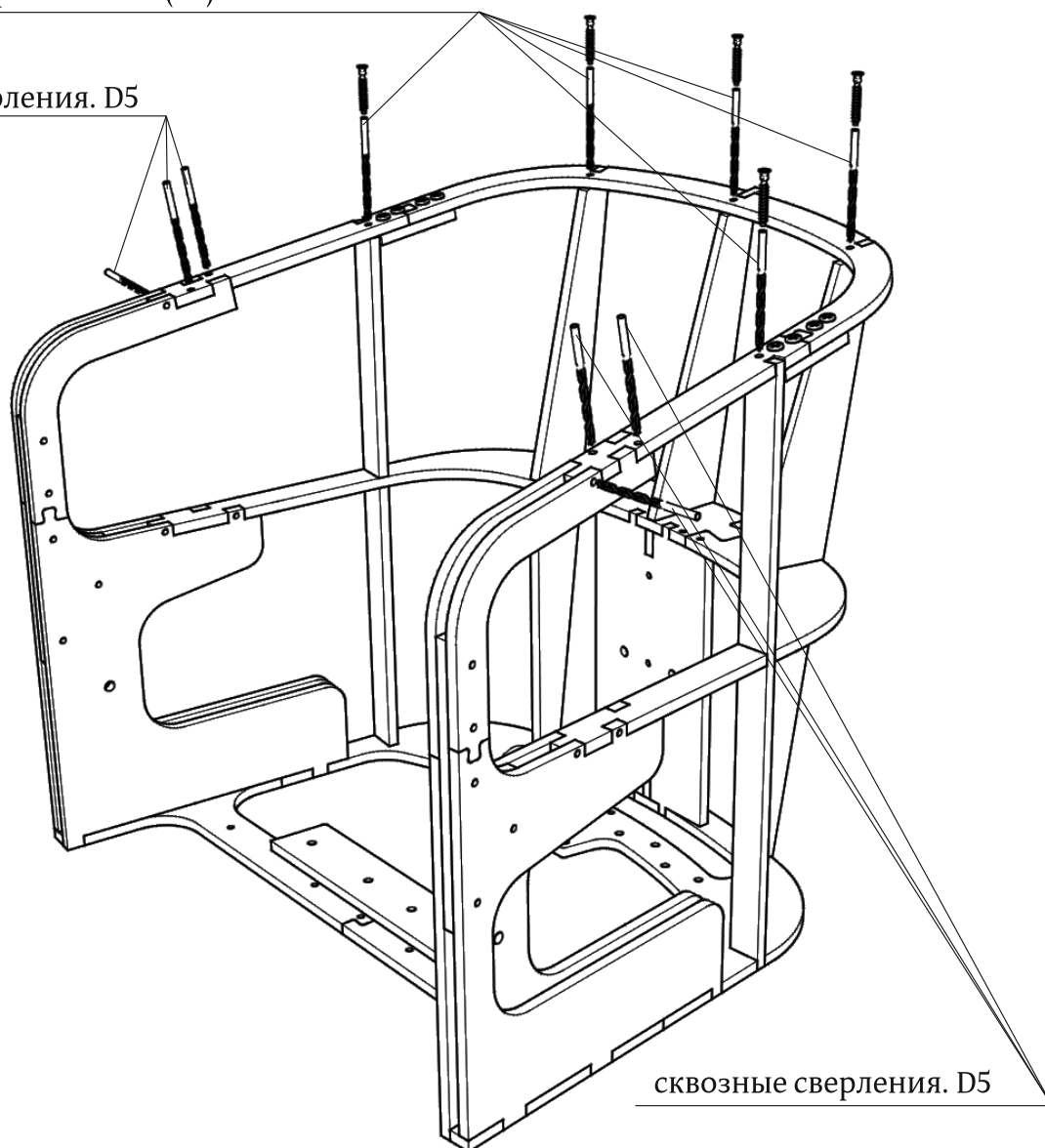


Детали: 23,24,25,26,27

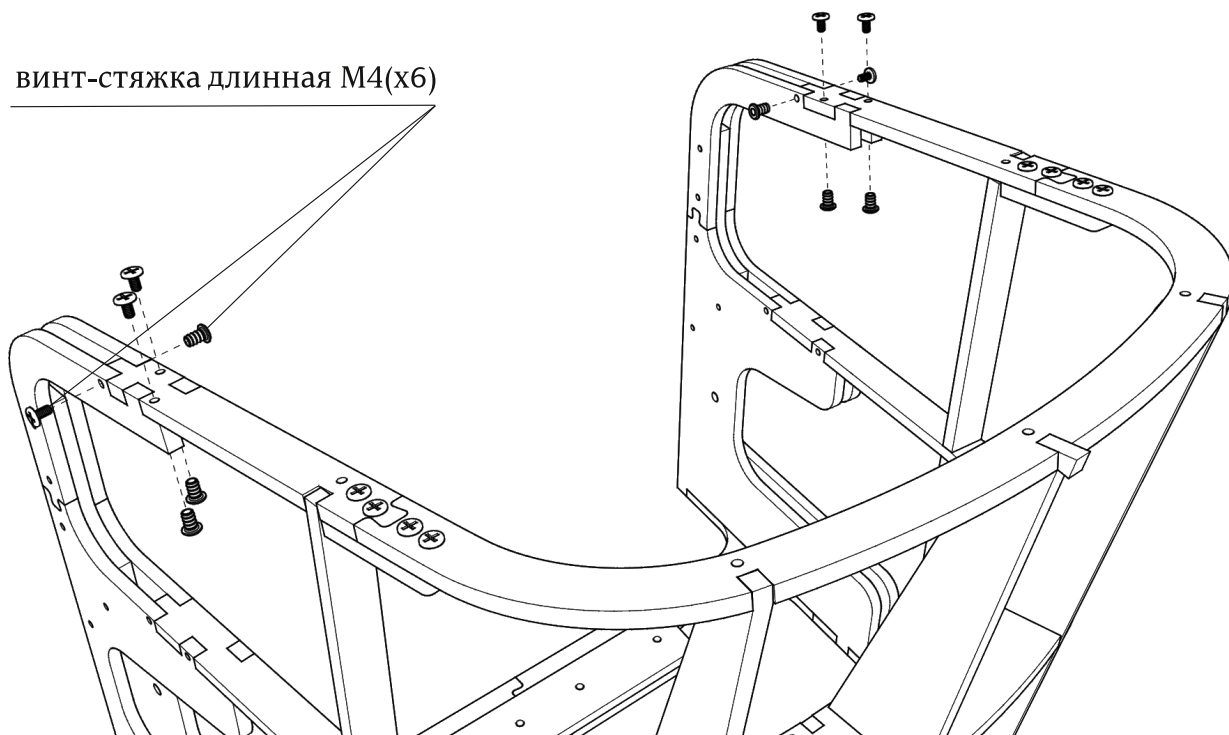


сверления глубиной 45 мм. D5
евровинт7х40(х5)

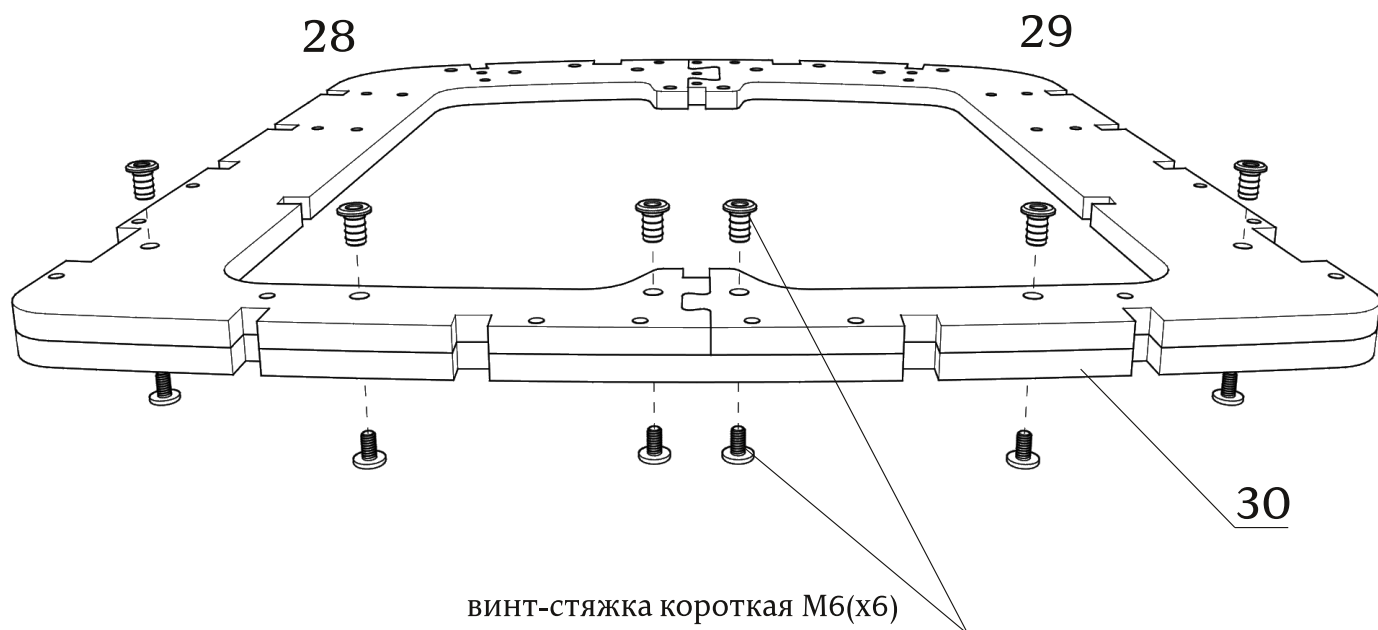
сквозные сверления. D5



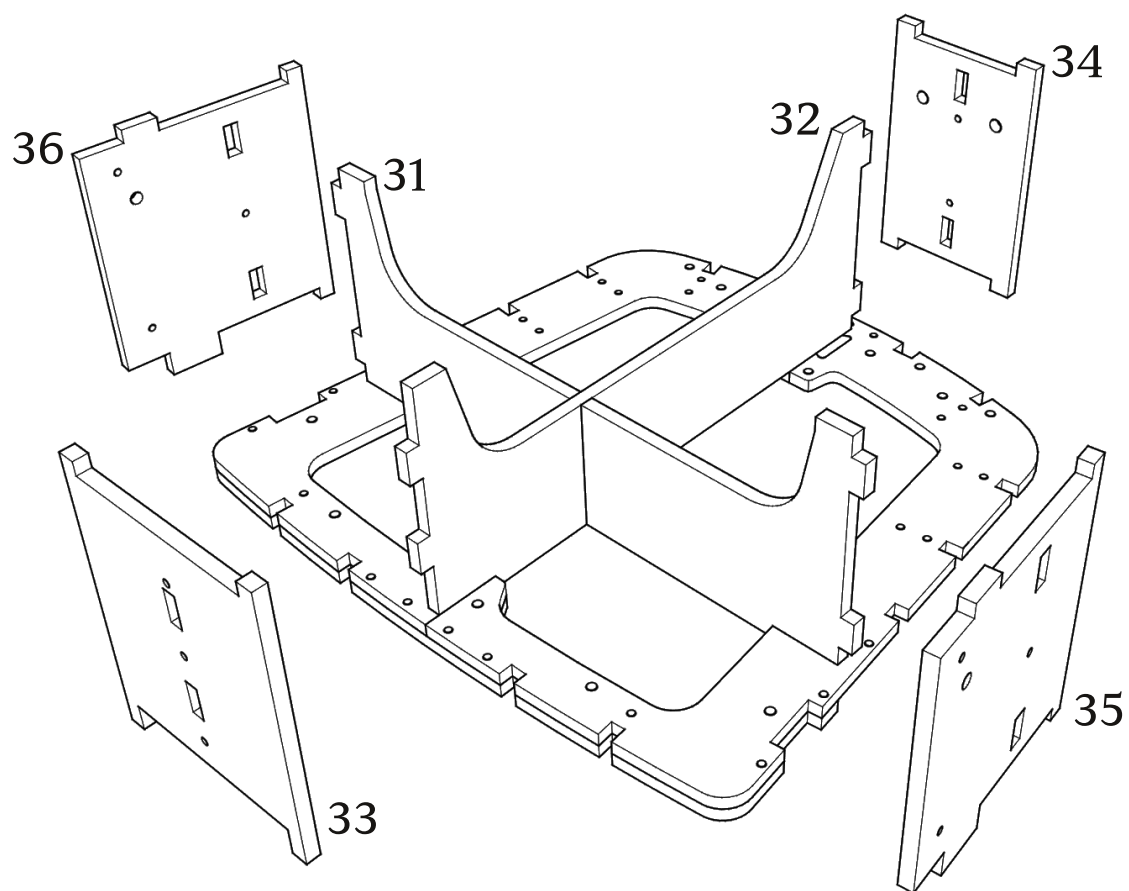
ВИНТ-СТЯЖКА ДЛИННАЯ М4(Х6)



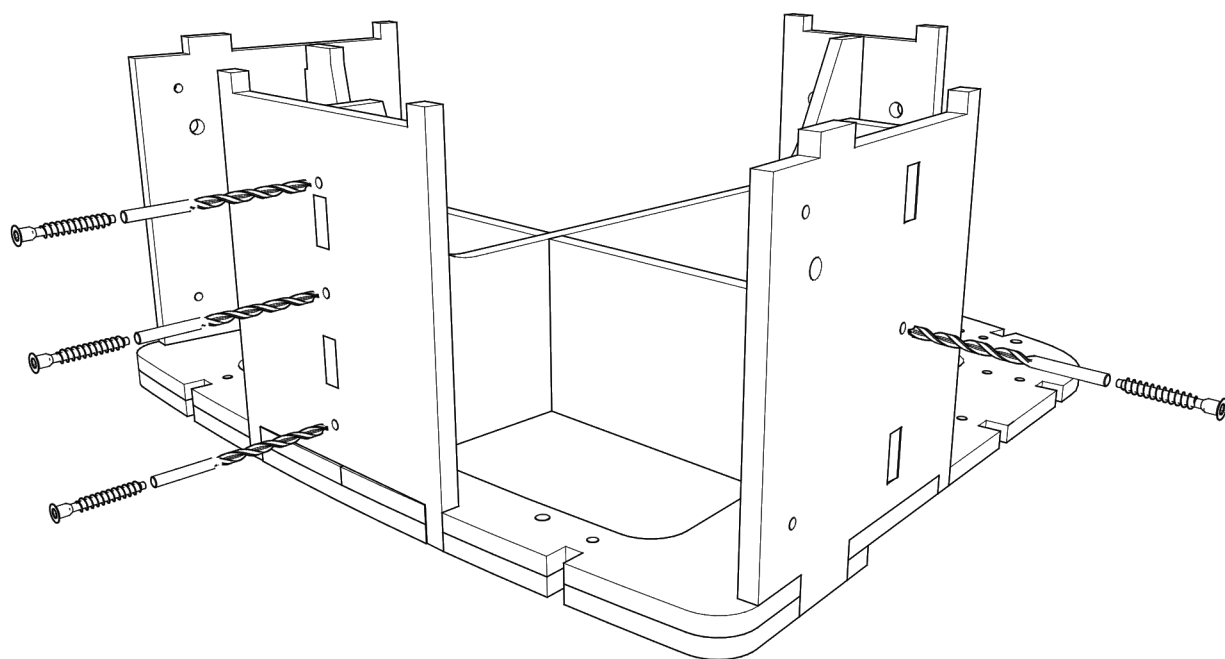
Детали: 28,29,30

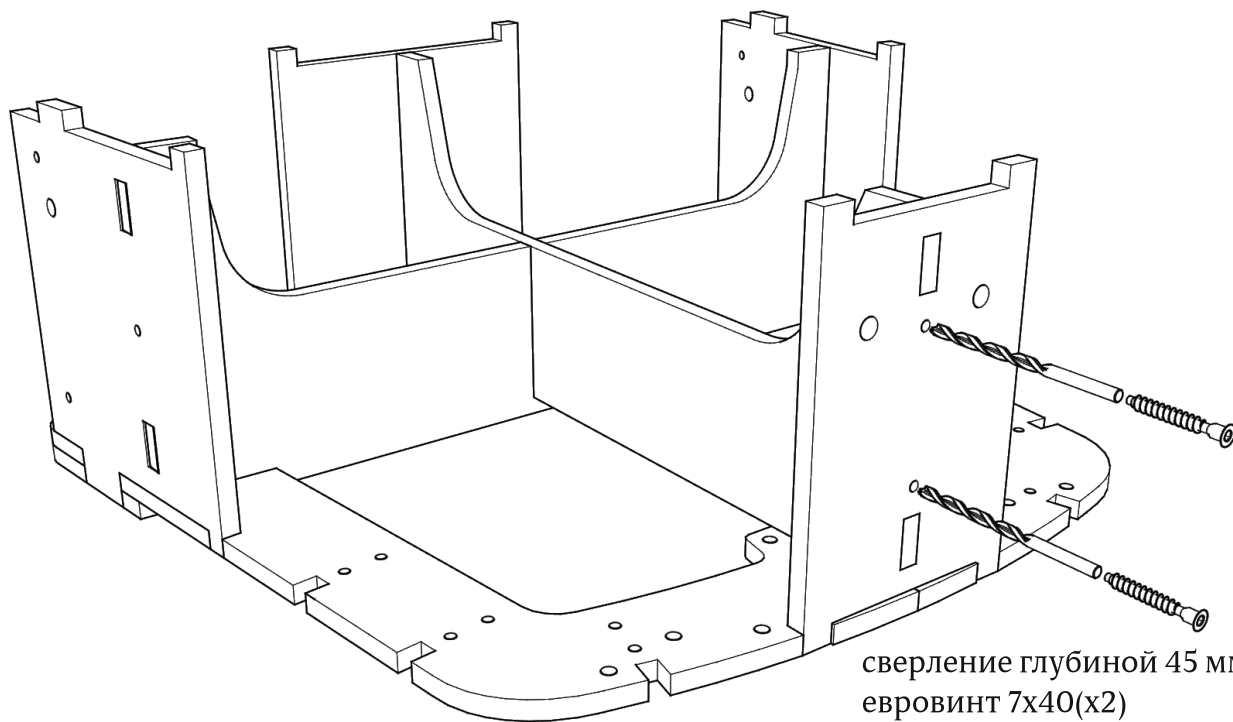


Детали: 31,32,33,34,35,36



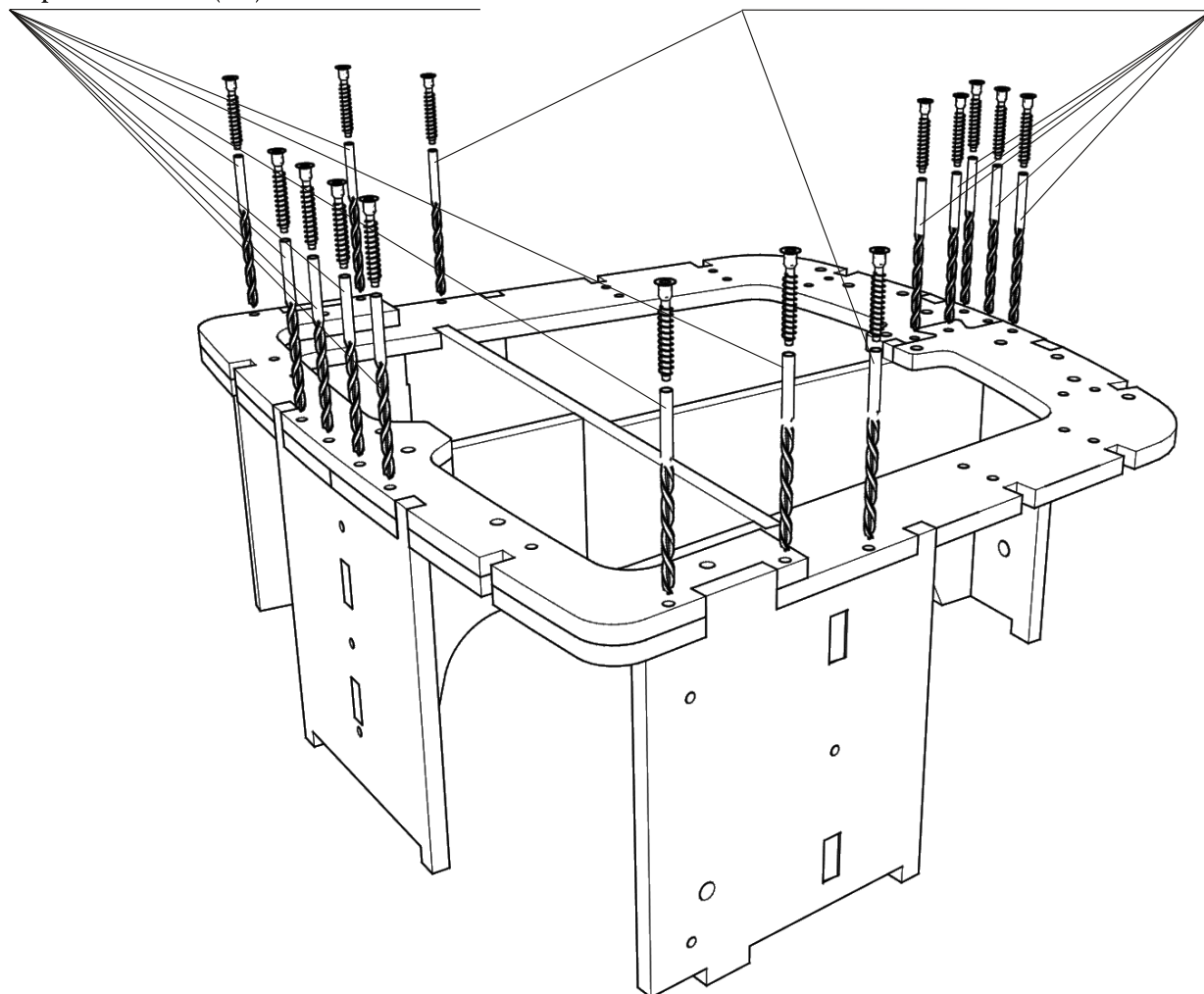
сверление глубиной 45 мм. D5
евровинт 7x40(x5)



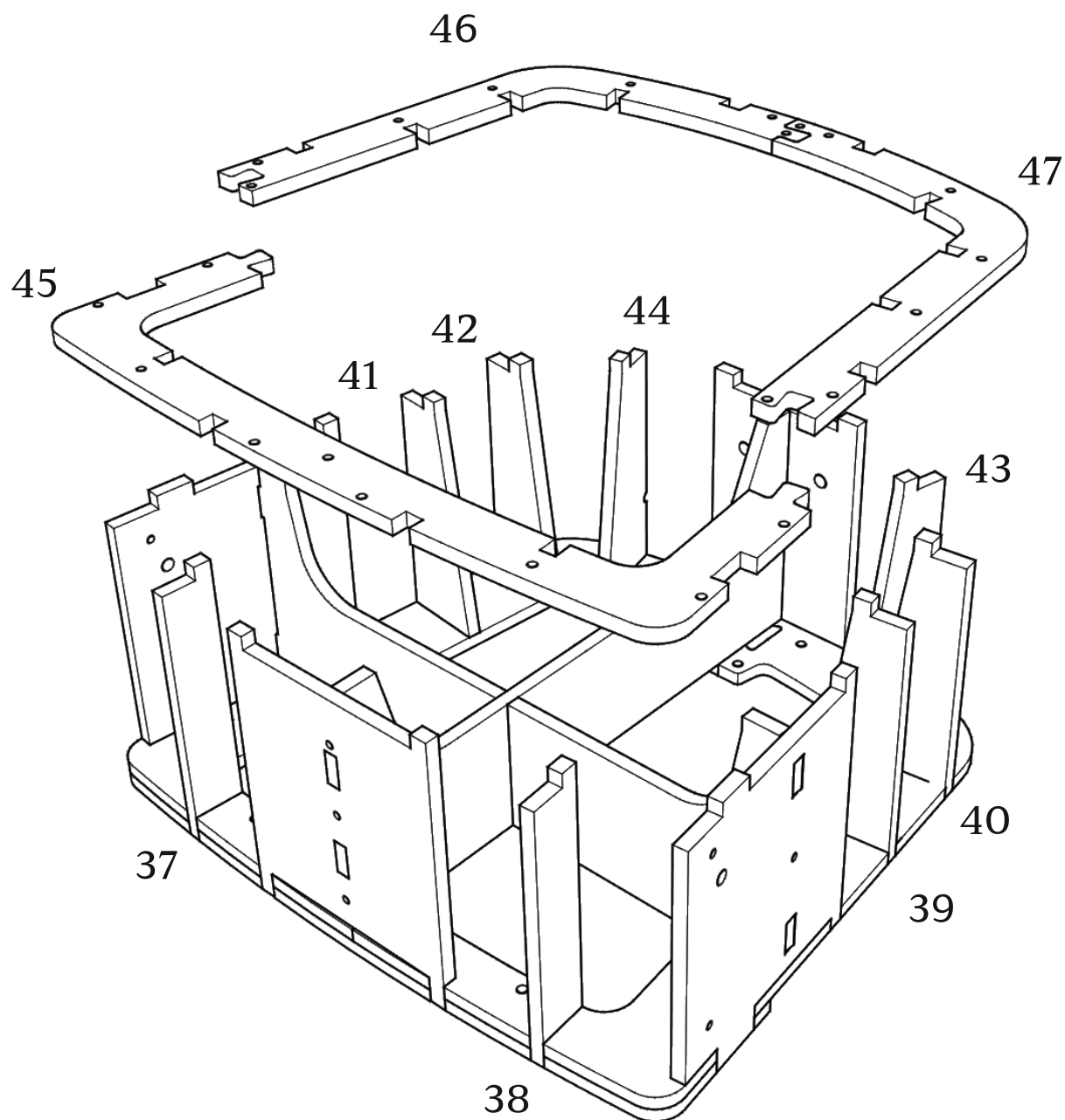


сверления глубиной 65 мм. D5
евровинт 7x60(x8)

сверления глубиной 45 мм. D5
евровинт 7x40(x7)

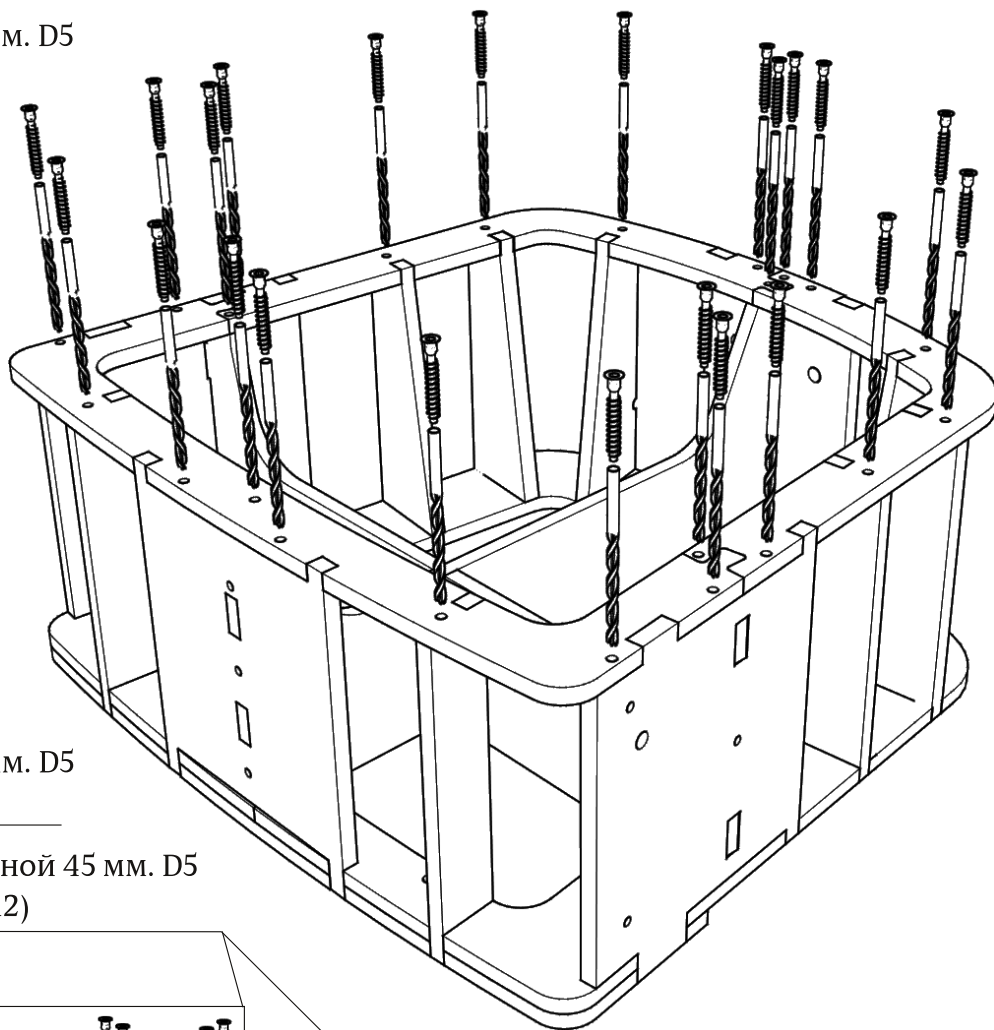


Детали: 37,38,39,40,41,42,43,44,45,46,47



сверления глубиной 45 мм. D5
евровинт 7x40(x23)

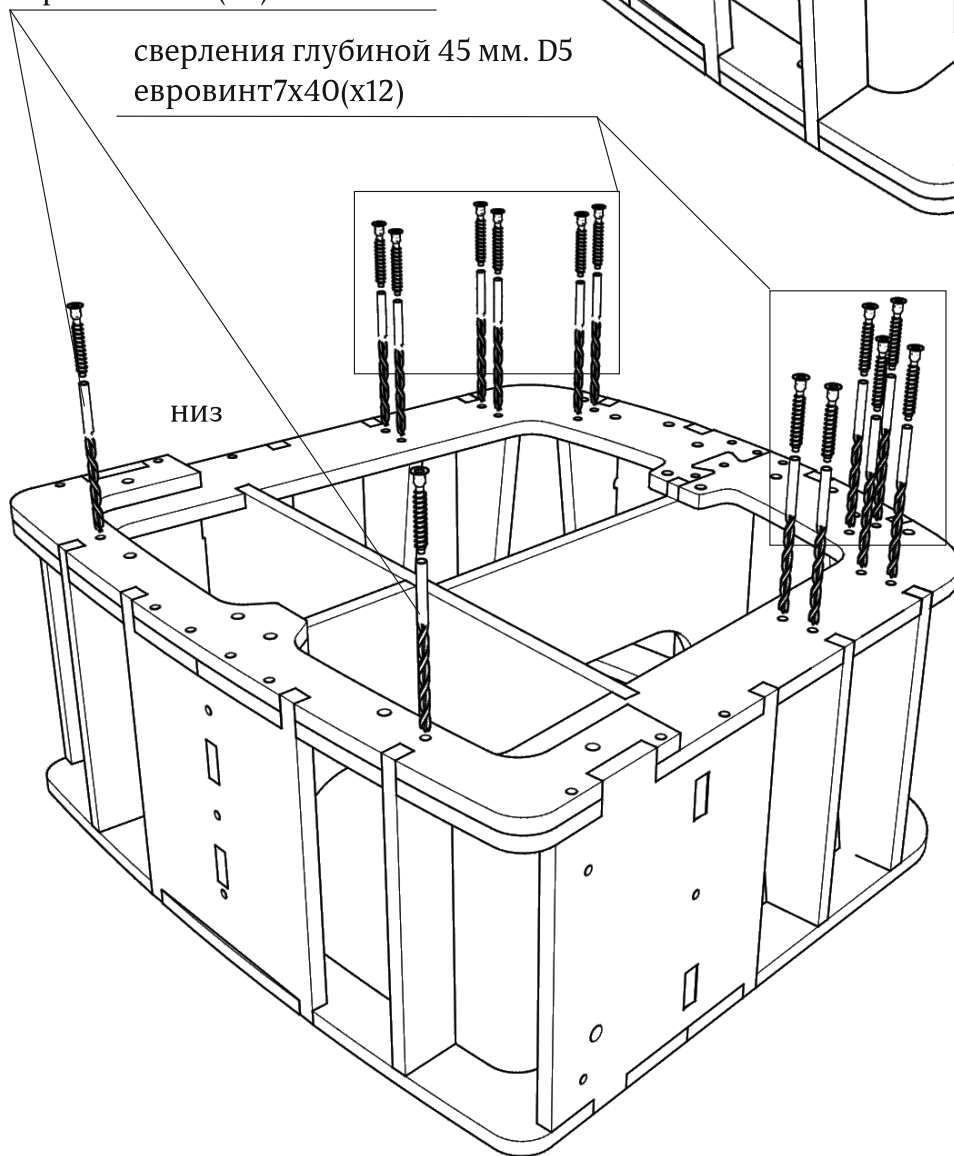
верх

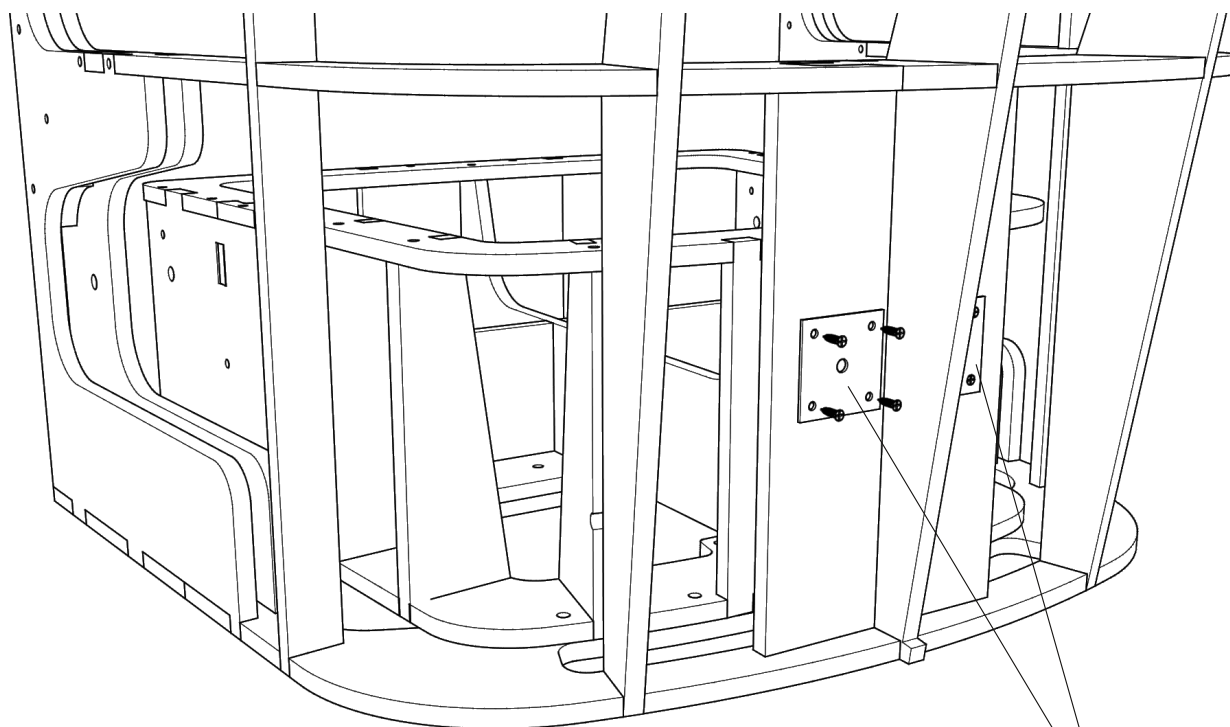


сверления глубиной 45 мм. D5
евровинт 7x60(x2)

сверления глубиной 45 мм. D5
евровинт 7x40(x12)

НИЗ

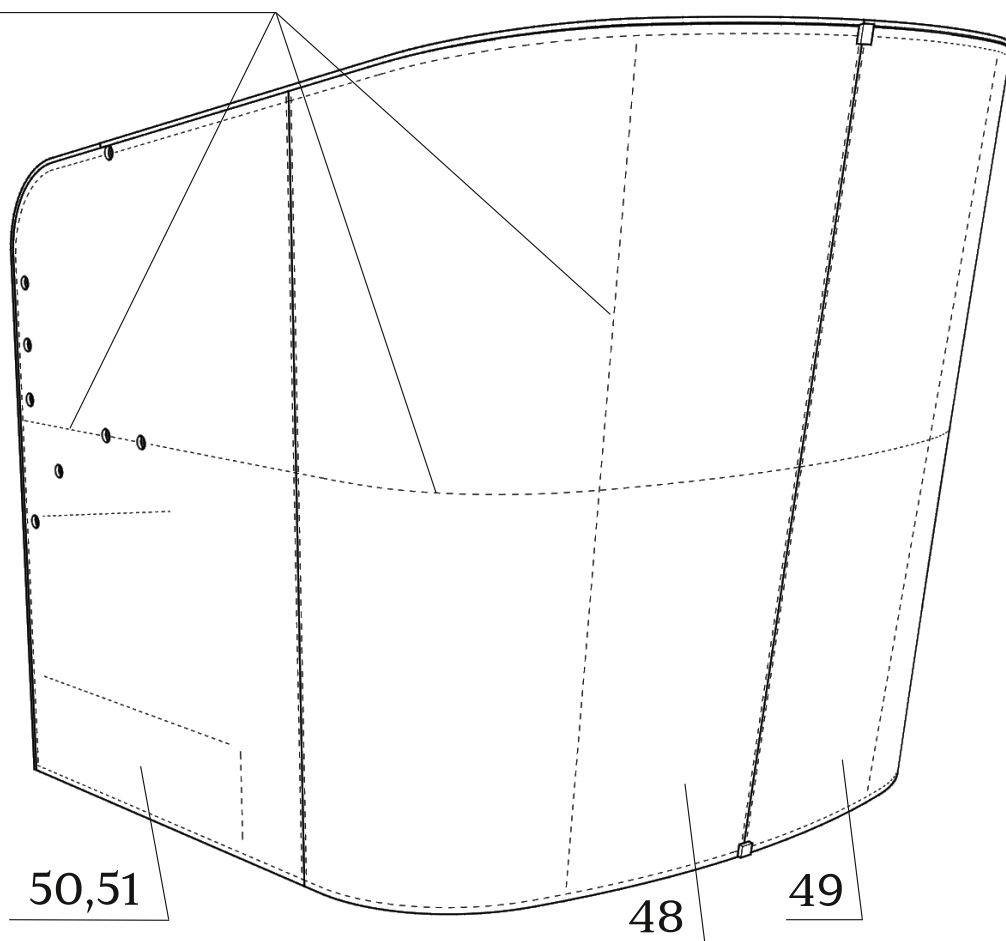




пластина опорная 60x60

Детали: 48,49,50,51

зафиксировать на каркасе
скобами 16 мм



50,51

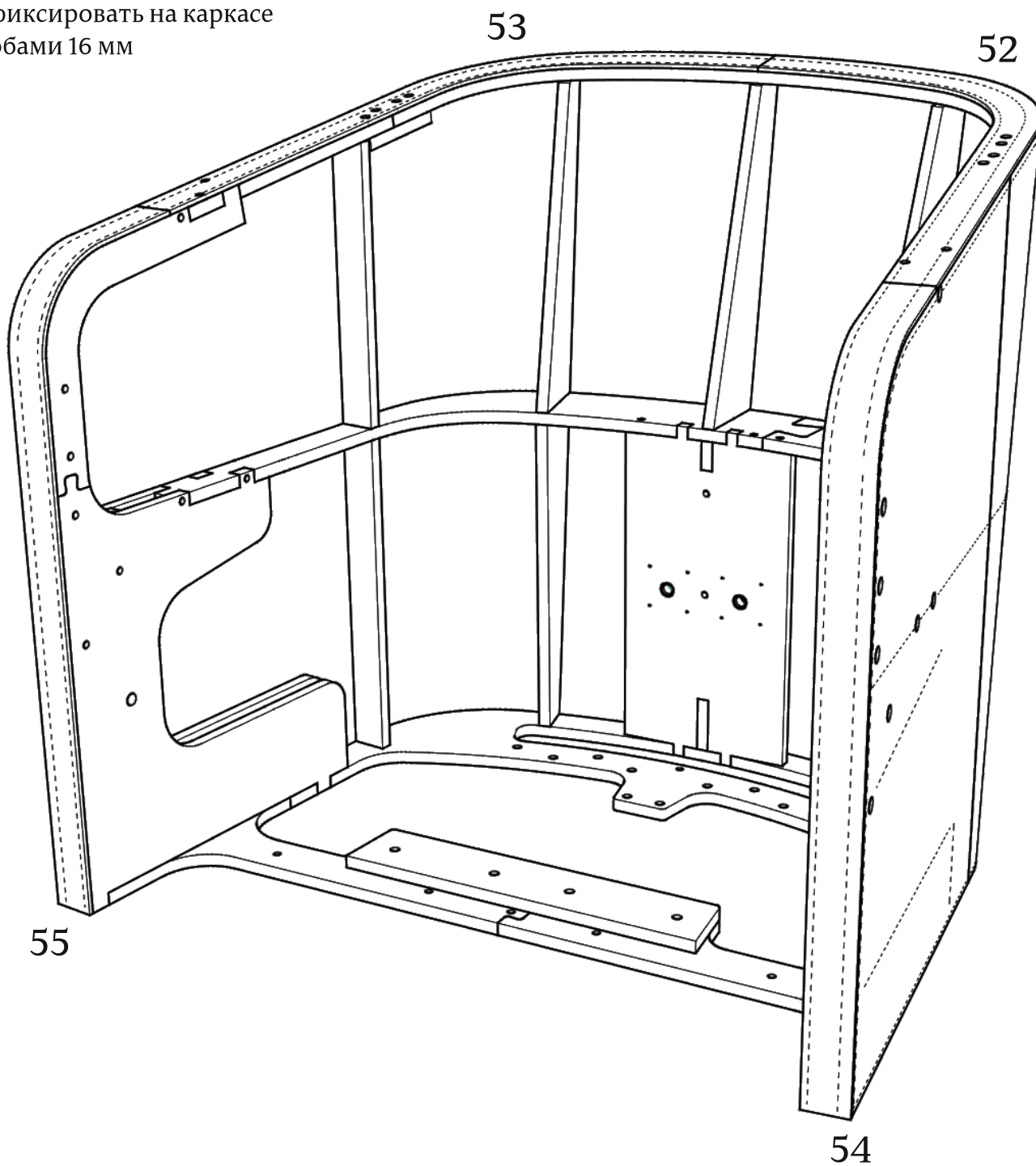
48

49

● При монтаже деталей толщиной 4 мм, настоятельно рекомендуется помещать их в ванну с горячей водой на 10-20 минут.

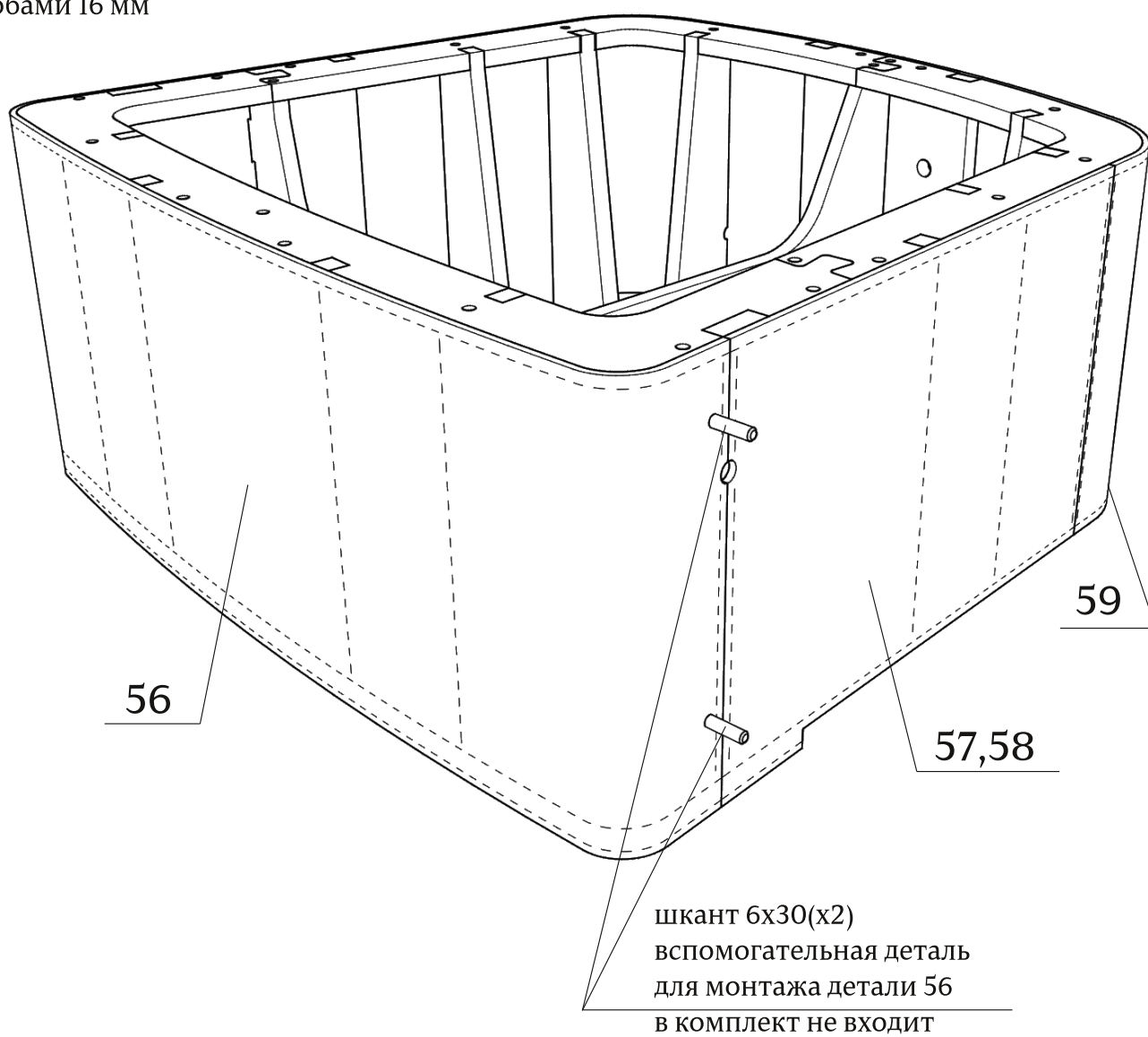
Детали: 52,53,54,55

зафиксировать на каркасе
скобами 16 мм

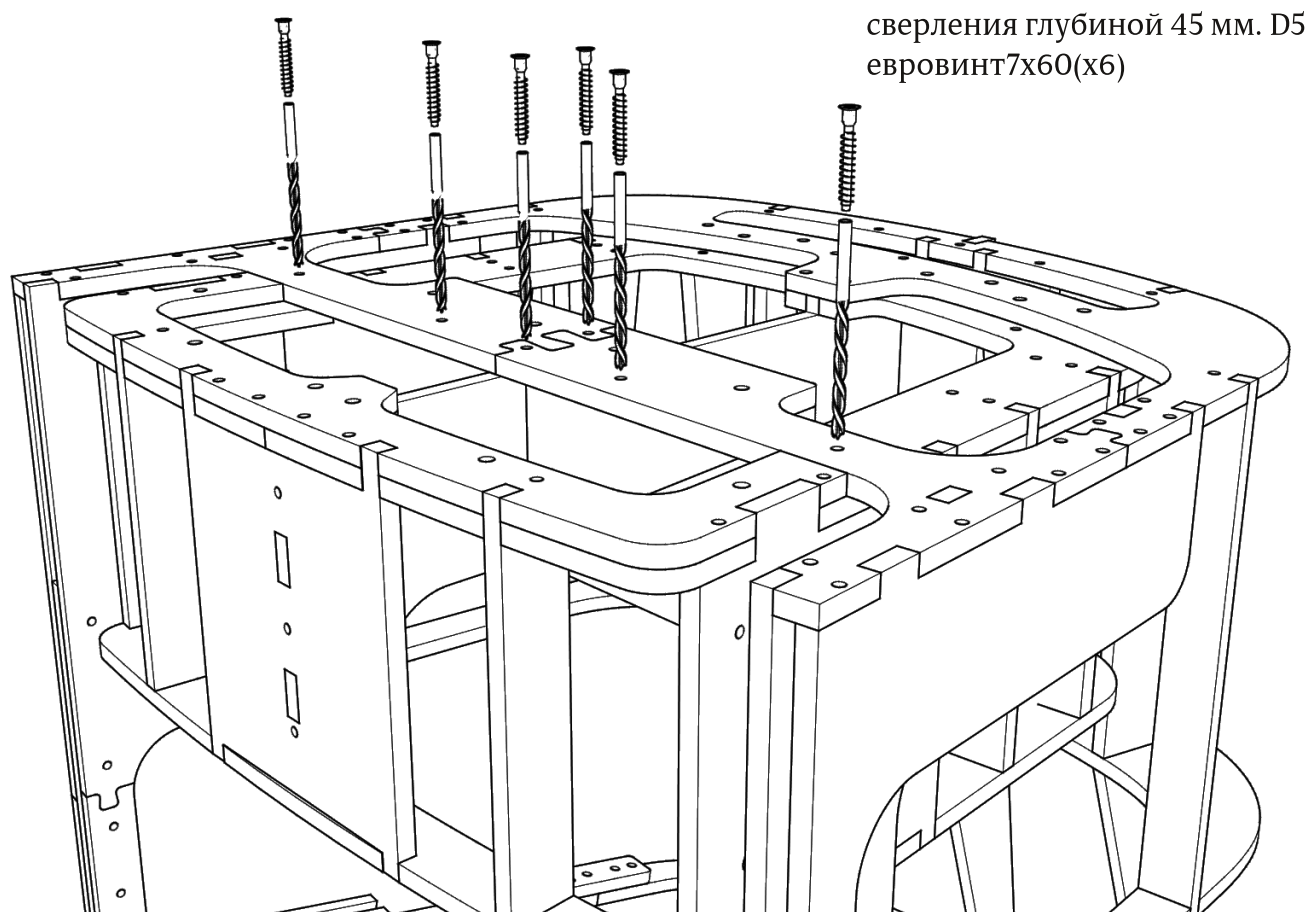
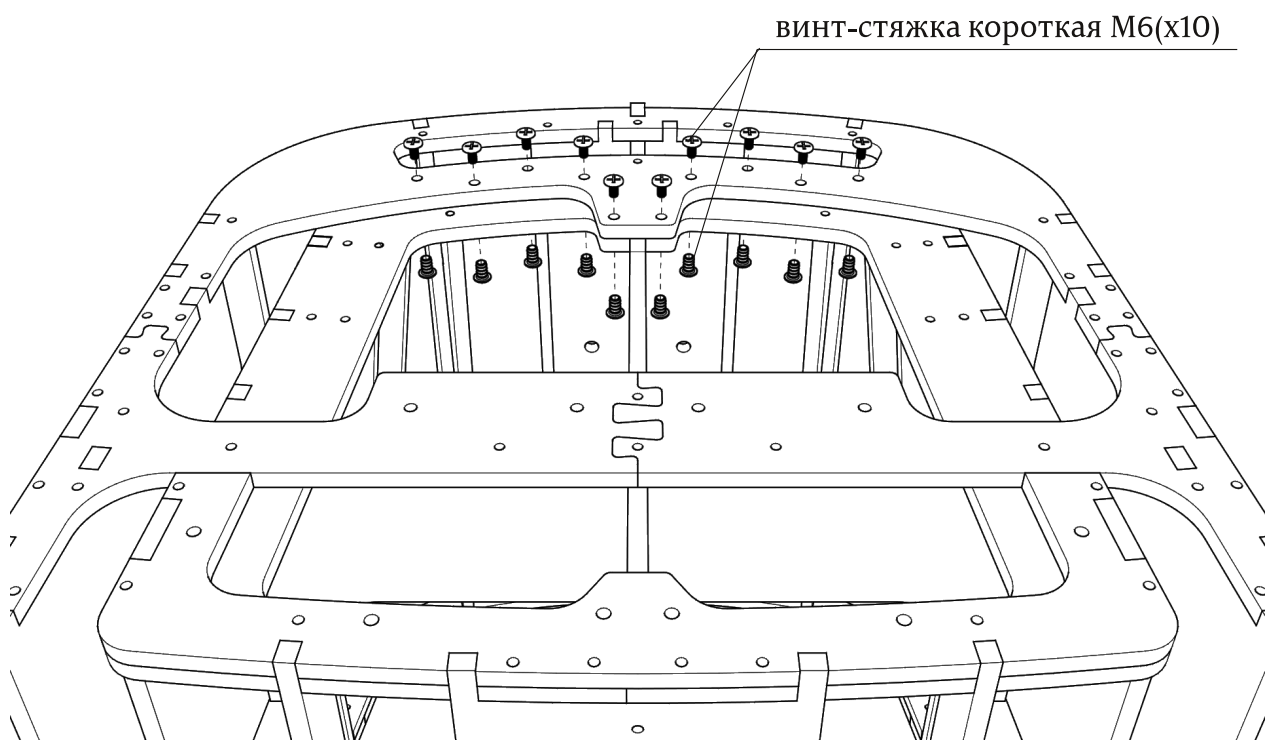


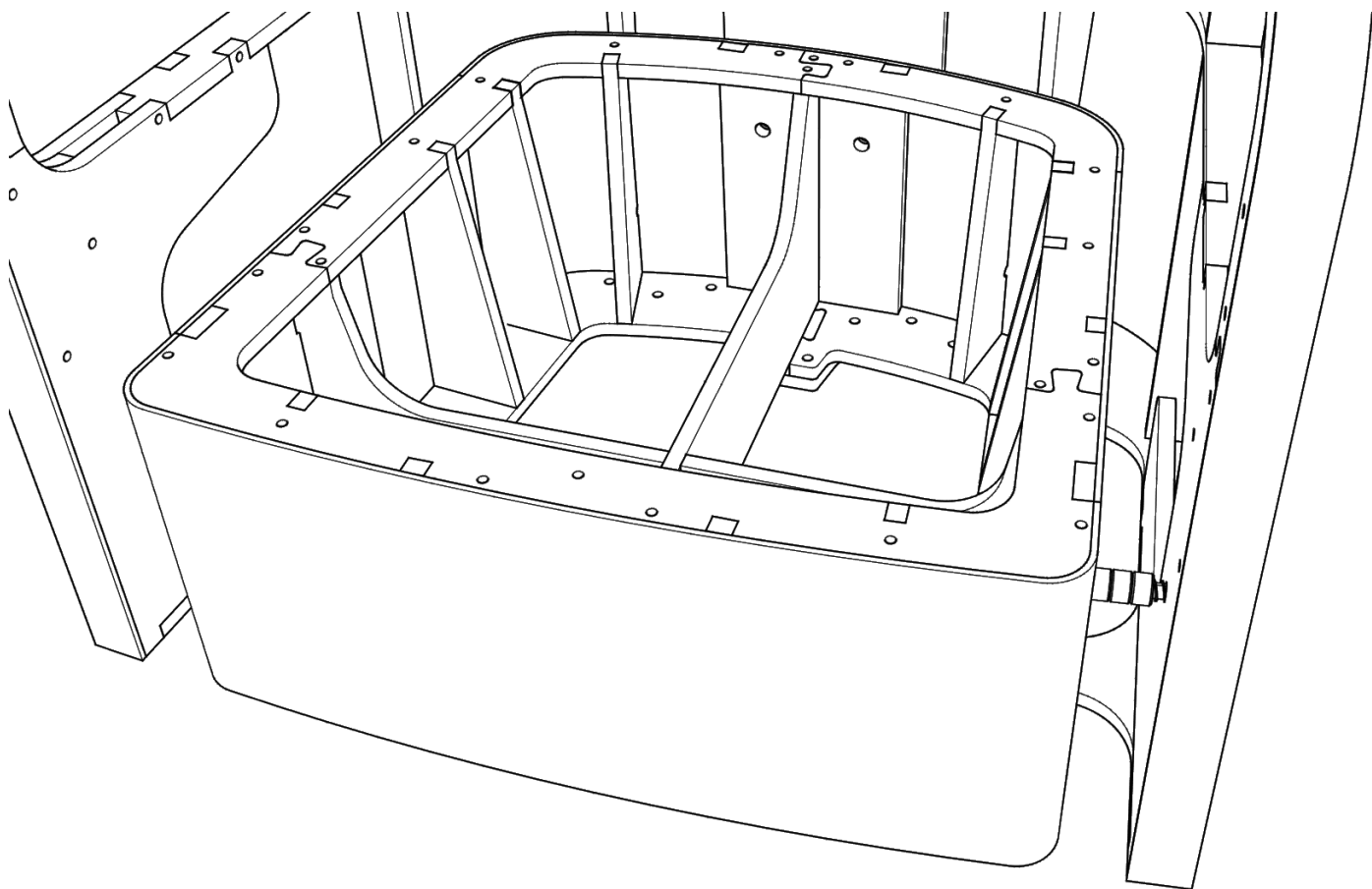
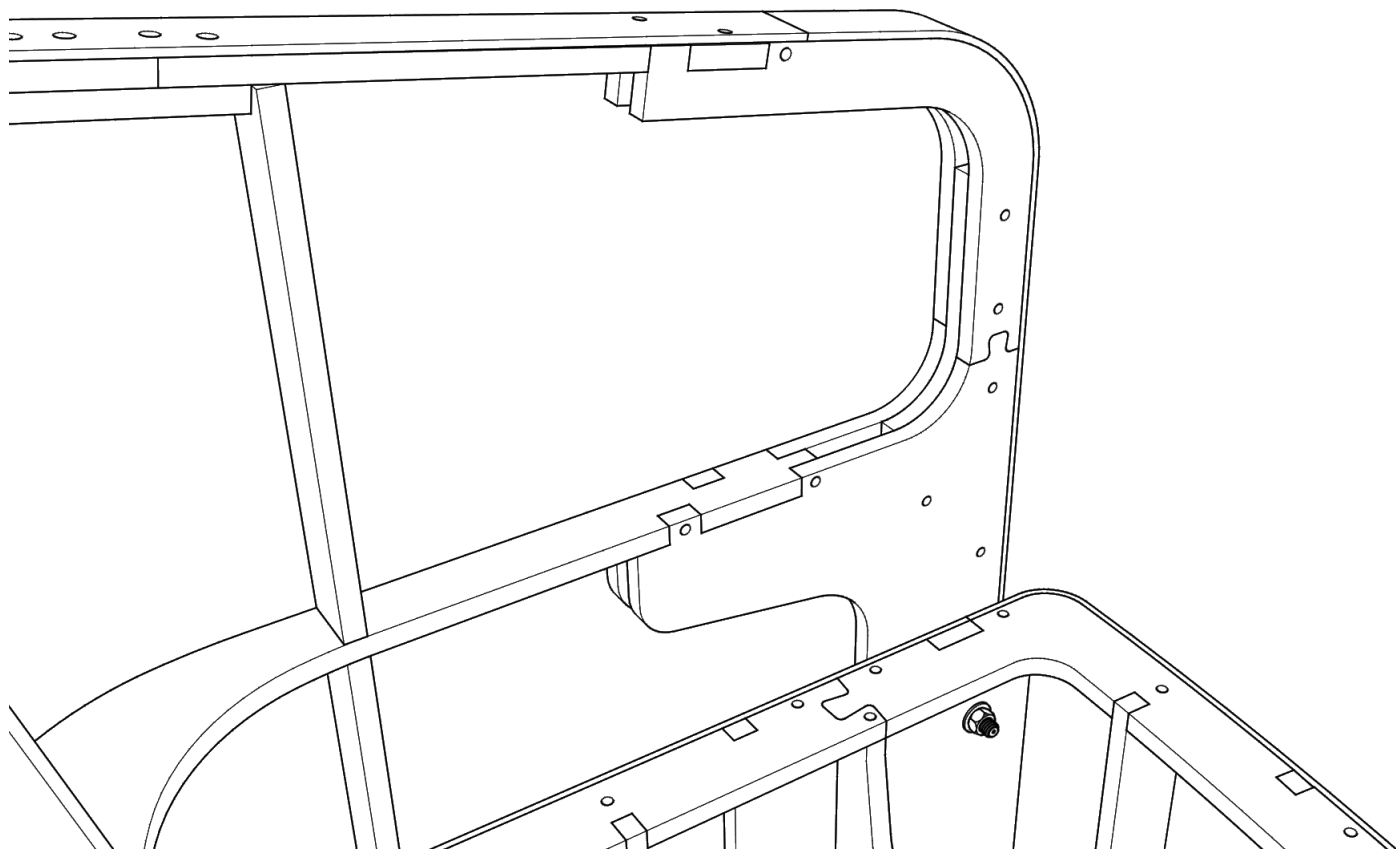
Детали: 56,57,58,59

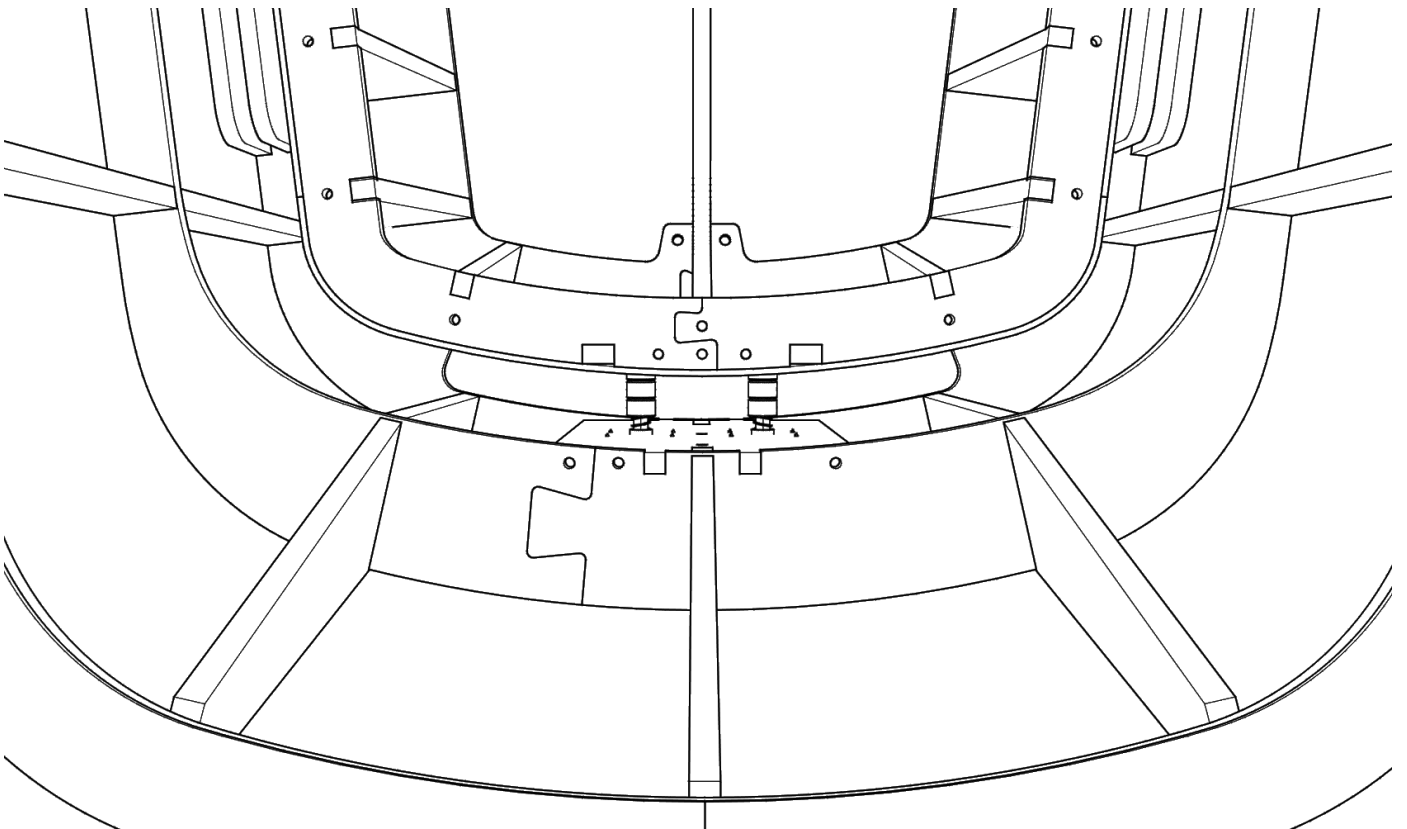
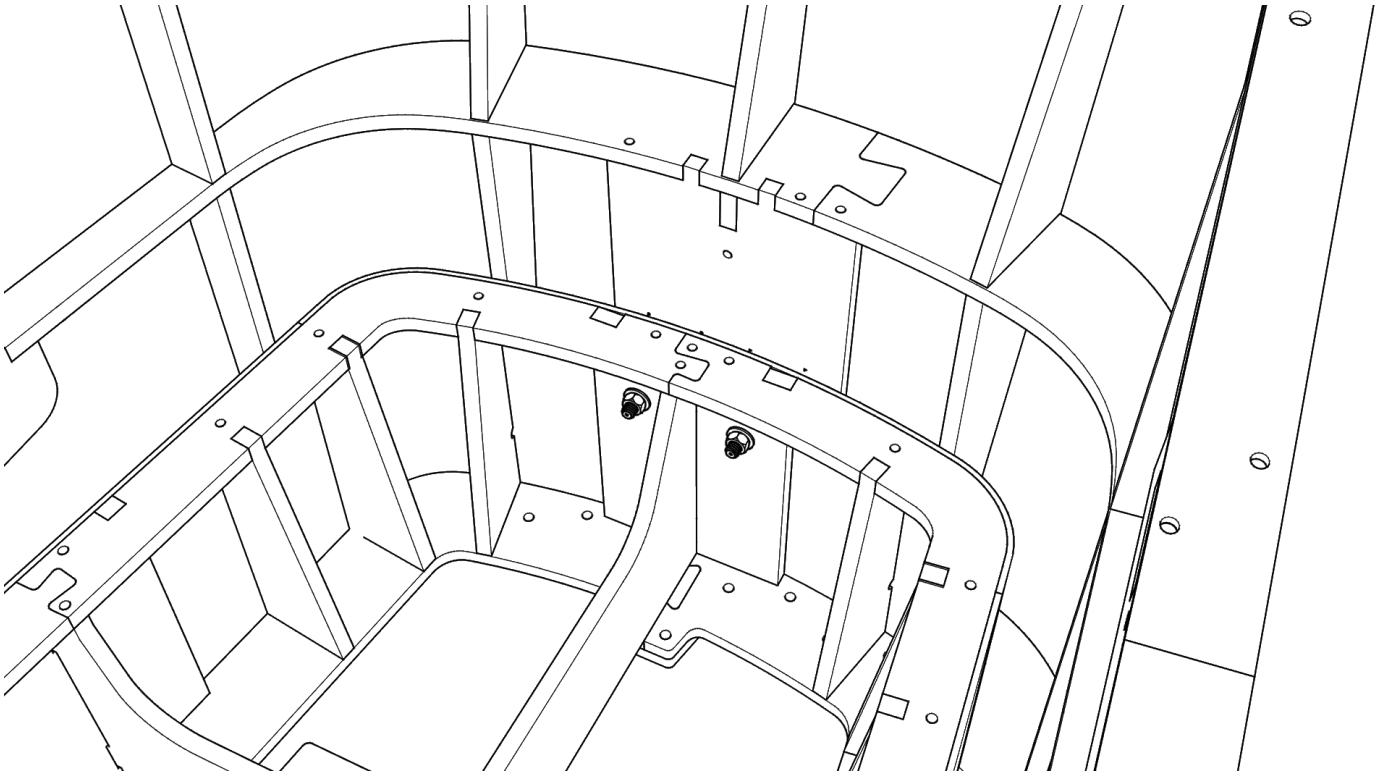
зафиксировать на каркасе
скобами 16 мм



Соединение элементов производится после обшивки.
Опорные пластины, шпильки, гайки, шайбы в комплект не входят.
Дистанционные шайбы подбираются по ситуации.







Габаритные размеры каркаса кресла Blue

