

Инструкция по сборке каркаса пуфа Bow



Комплект поставки:
17 деталей толщиной 10 мм
34 детали из картона

евровинт 5x40(х30)

1 2 3 4 5 6 7 8 9

11

12

10

13

14

15

16

17

1 2 3 4 5 6 7 8 9 10 11 12 13 14

5 6 7 8 9 10

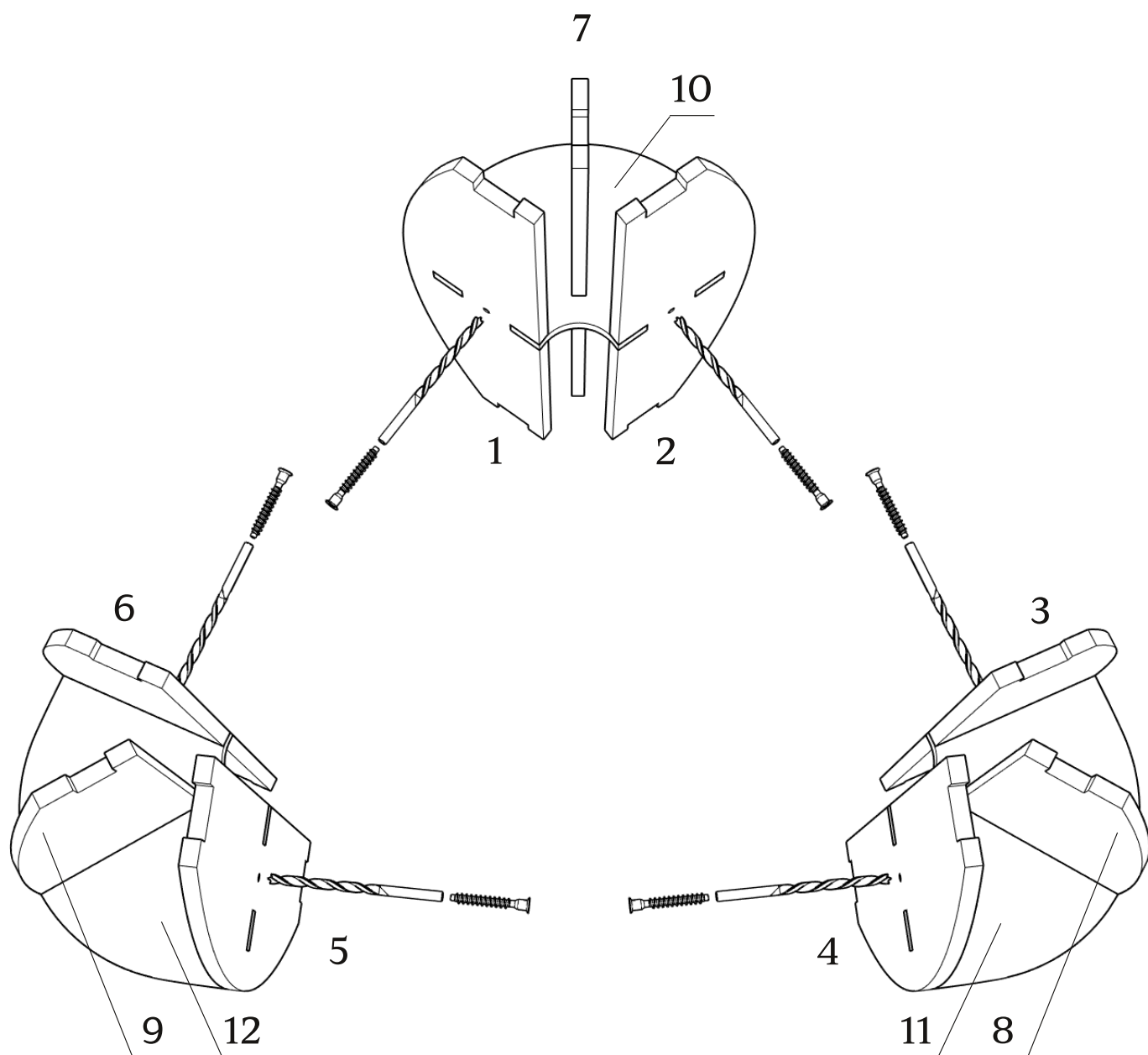
1 2 3 4 5 6 7 8 9 10 11 12 13 14

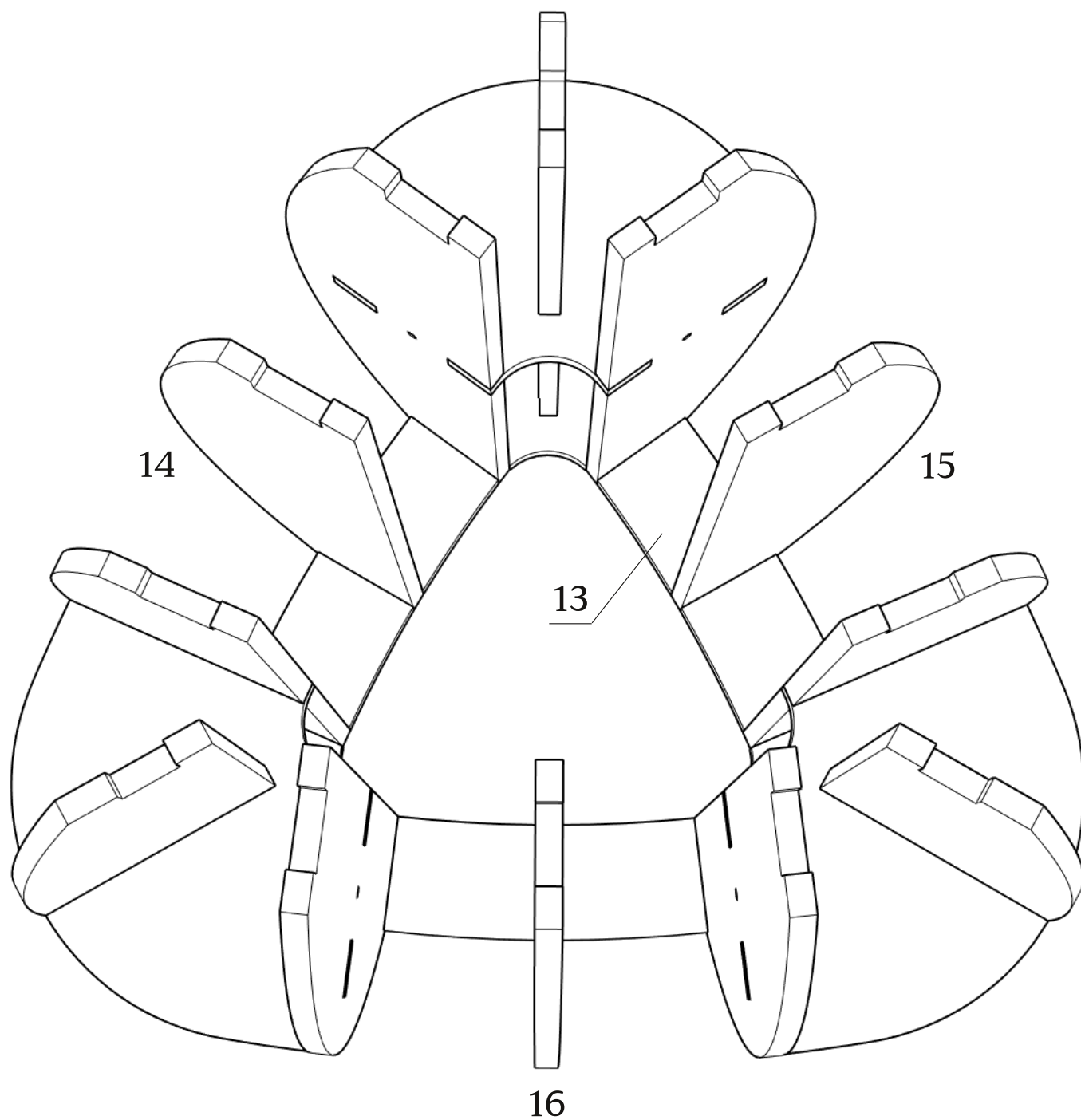
При засверливании деталей обращайтесь внимание на направление оси сверления- держитесь в габаритах детали!

● Рекомендуем использовать клей на сопрягаемых поверхностях!

Детали: 1-12

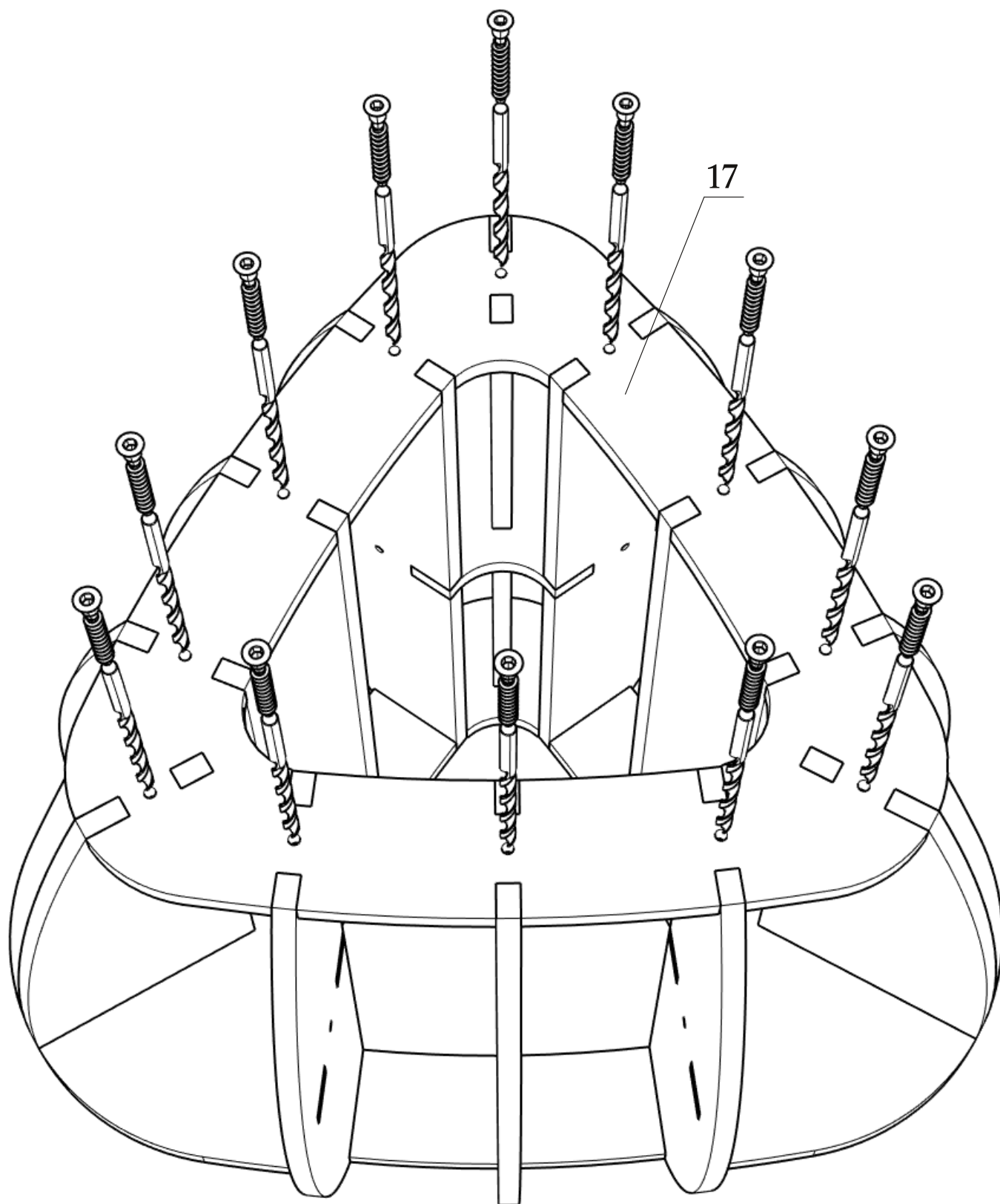
сверление глубиной 45 мм. D3,5
евровинт 5x40 (x6)





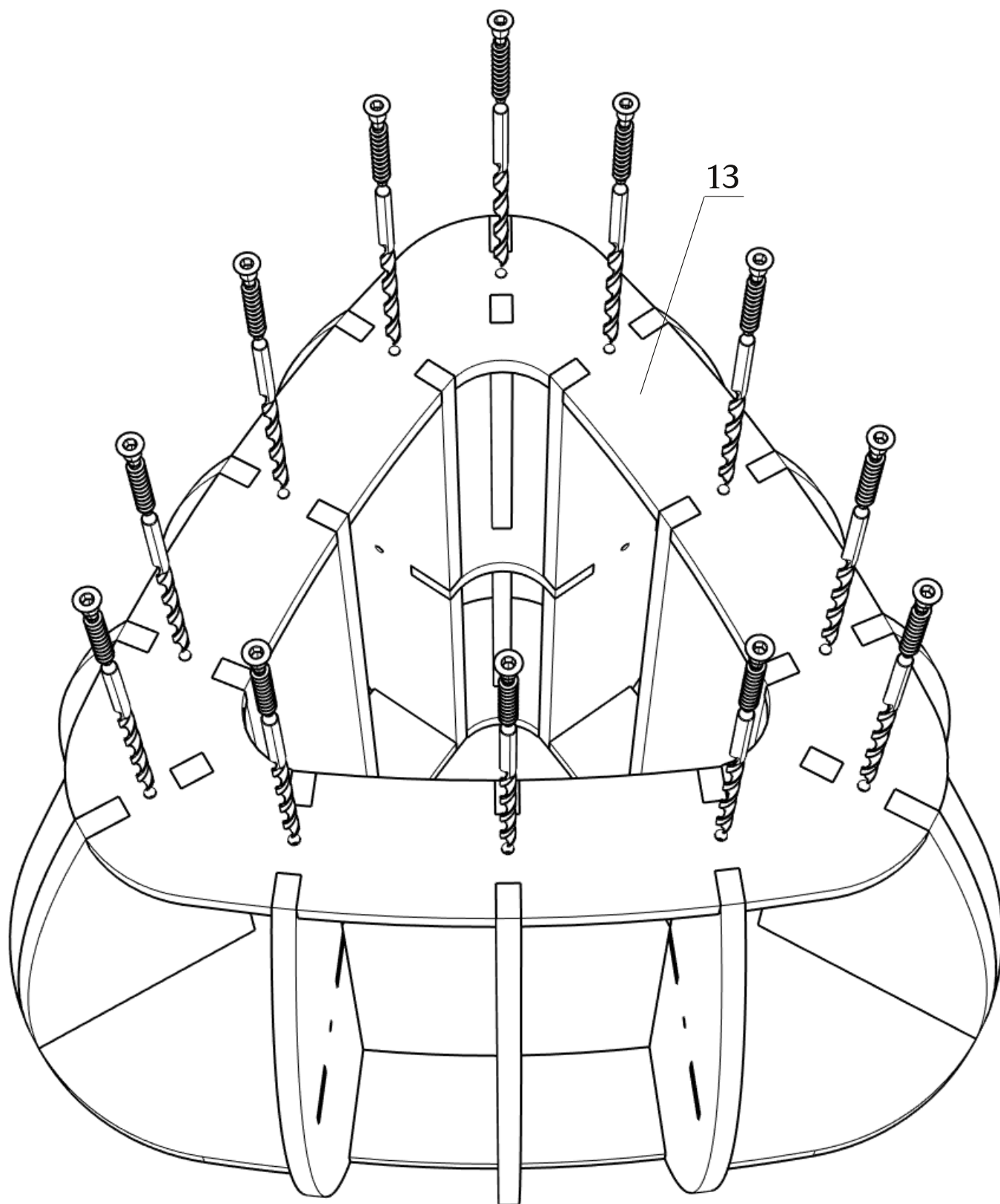
Детали: 17

сверление глубиной 45 мм. D3,5
евровинт 5x40 (x12)



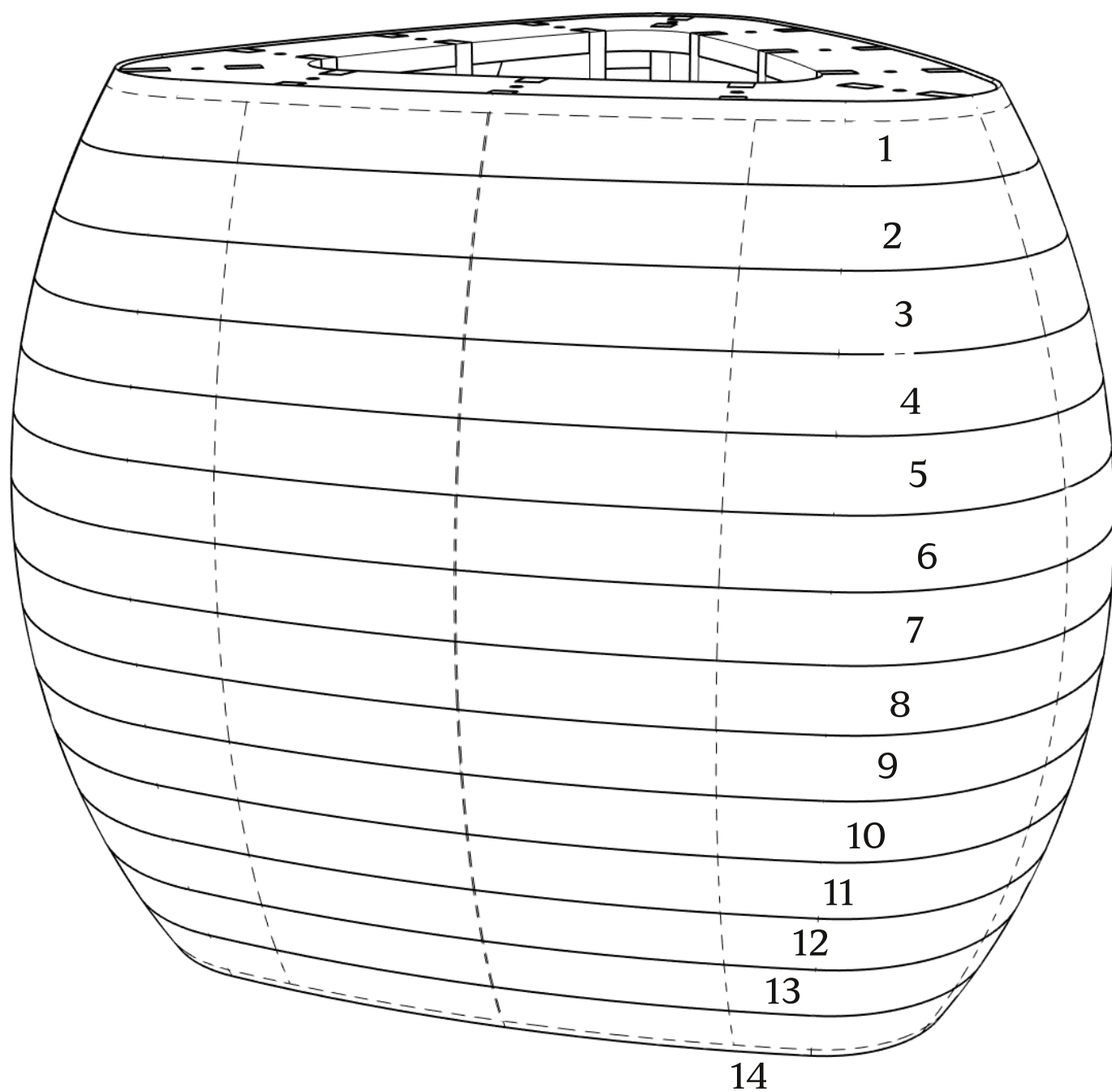
Детали: 13

сверление глубиной 45 мм. D3,5
евровинт 5x40 (x12)



Детали: 1-14

зафиксировать на каркасе
скобами



Габаритные размеры каркаса пуфа Bow

