

Инструкция по сборке каркаса кровати Rife



Рекомендуем использовать ортопедические основания
и аксессуары Via Ferrata.

ИЗГОЛОВЬЕ

Комплект поставки:

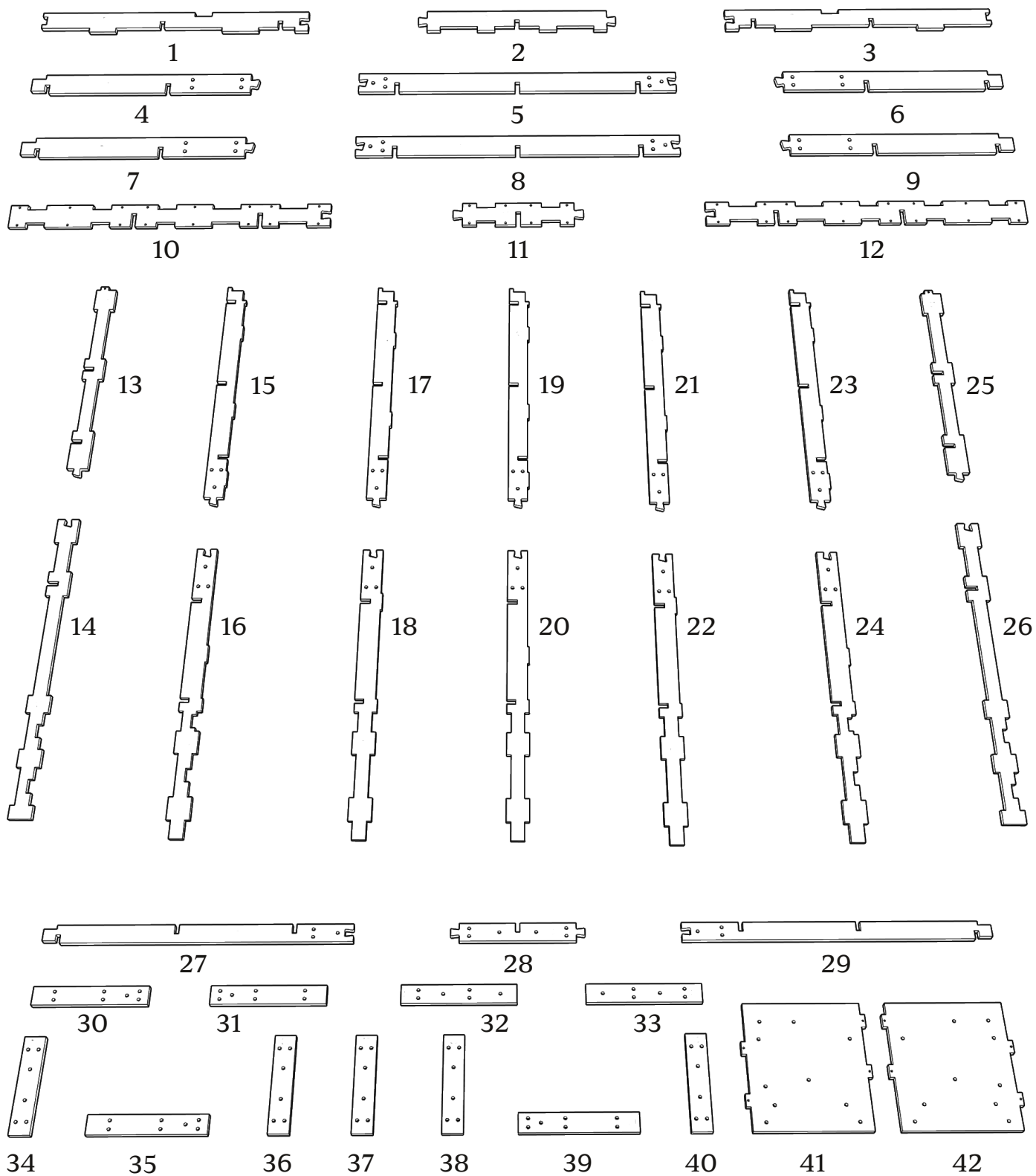
130 деталей толщиной 10 мм

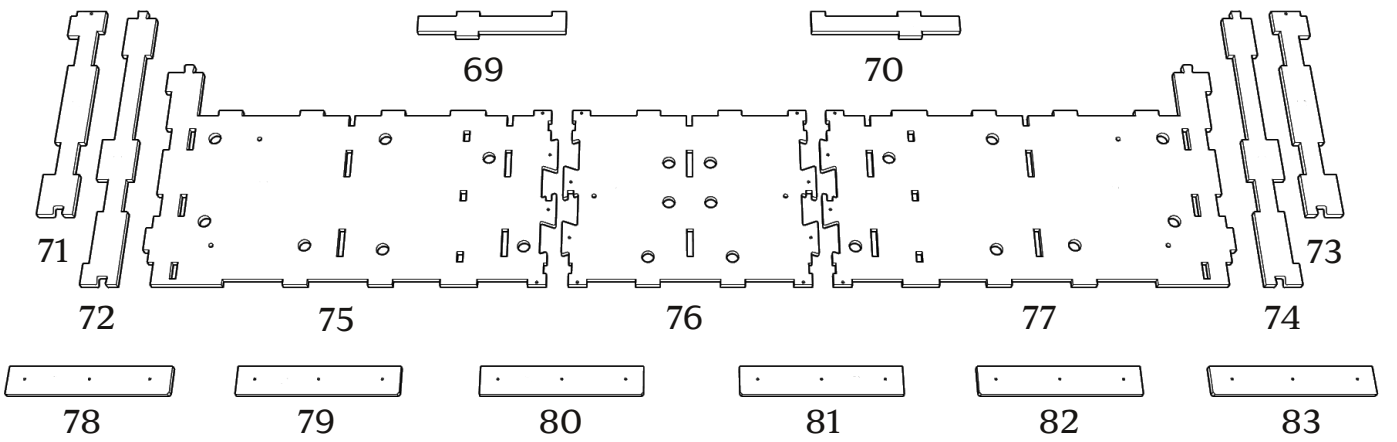
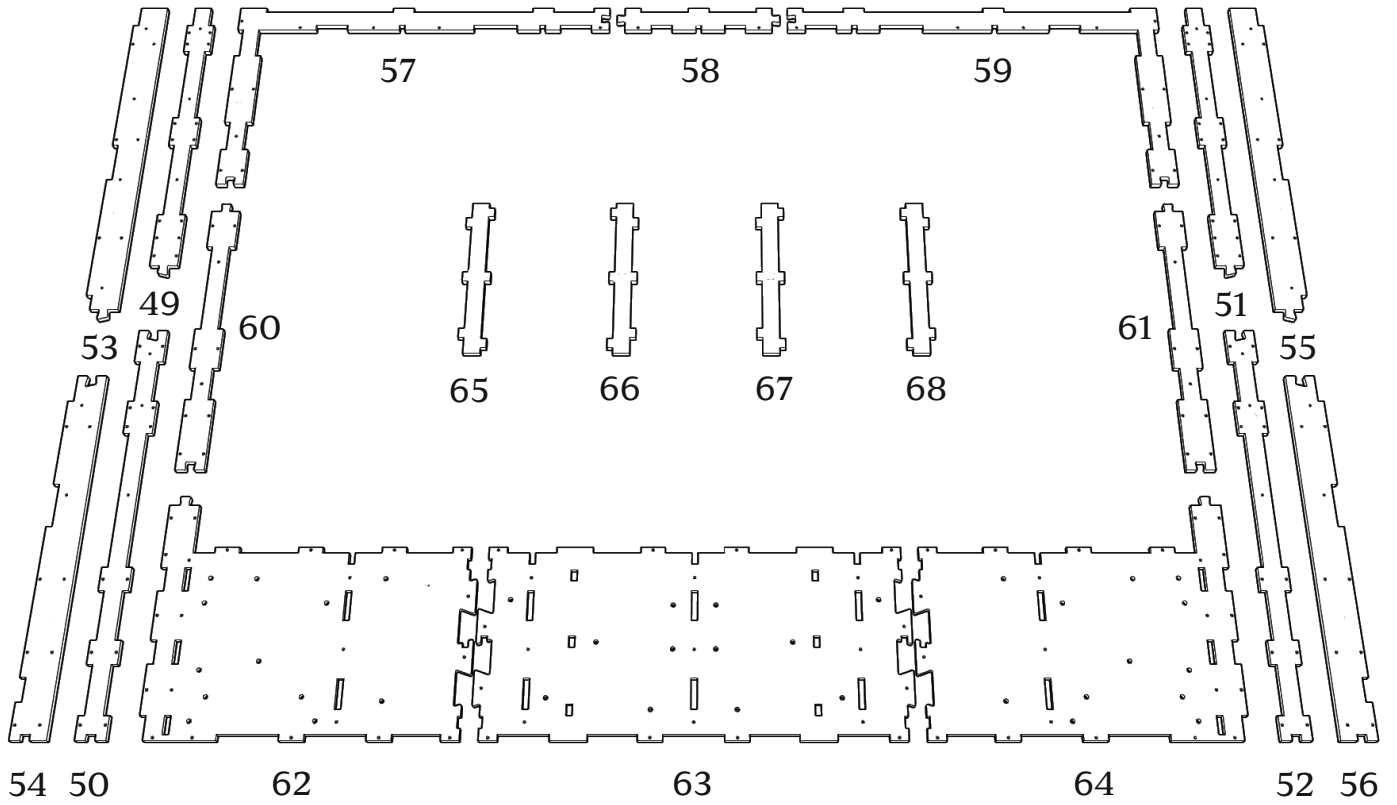
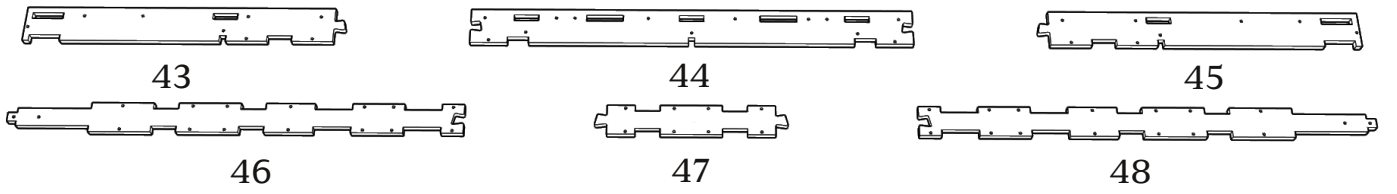
22 деталей толщиной 4 мм

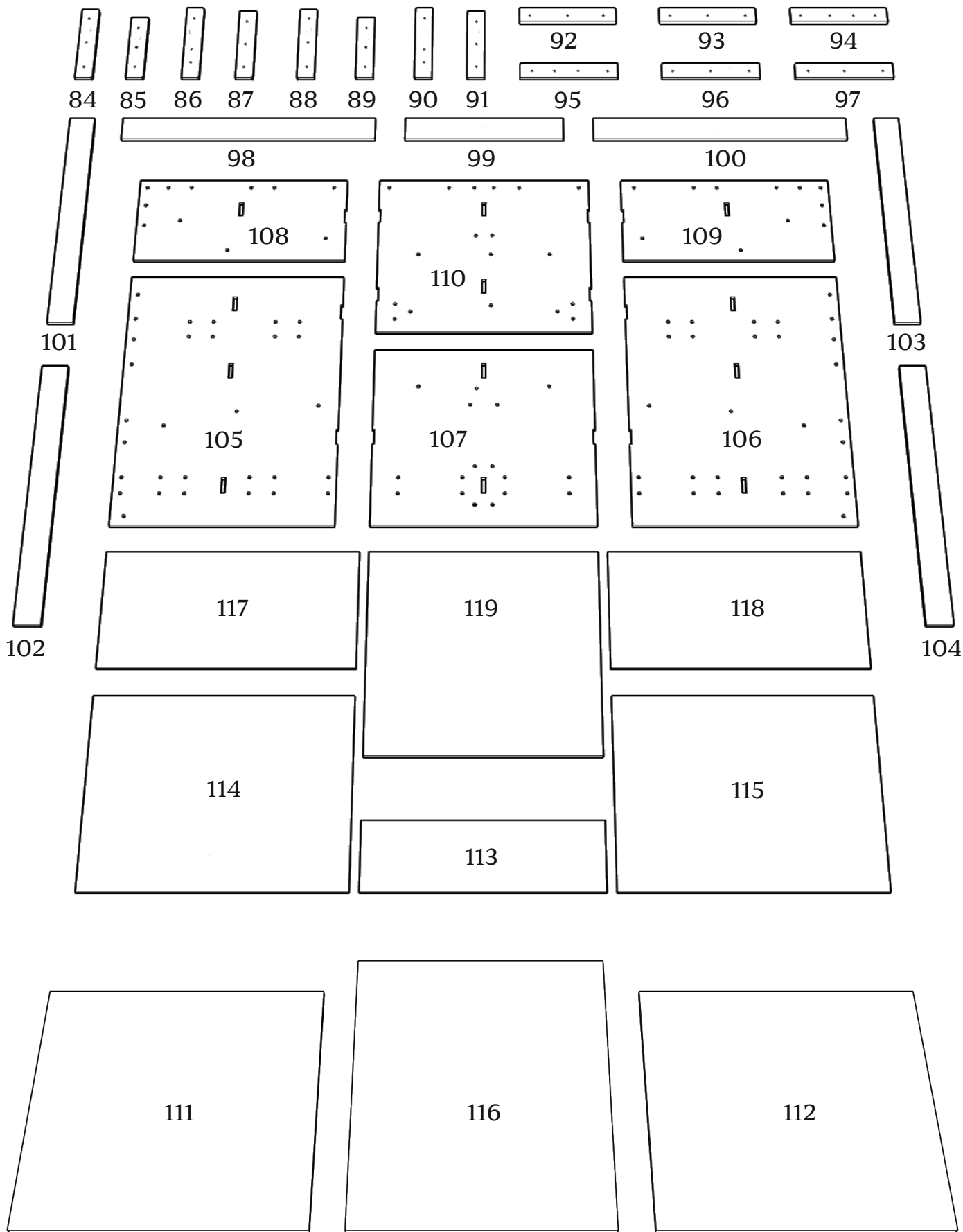
евровинт 5x40(x112)

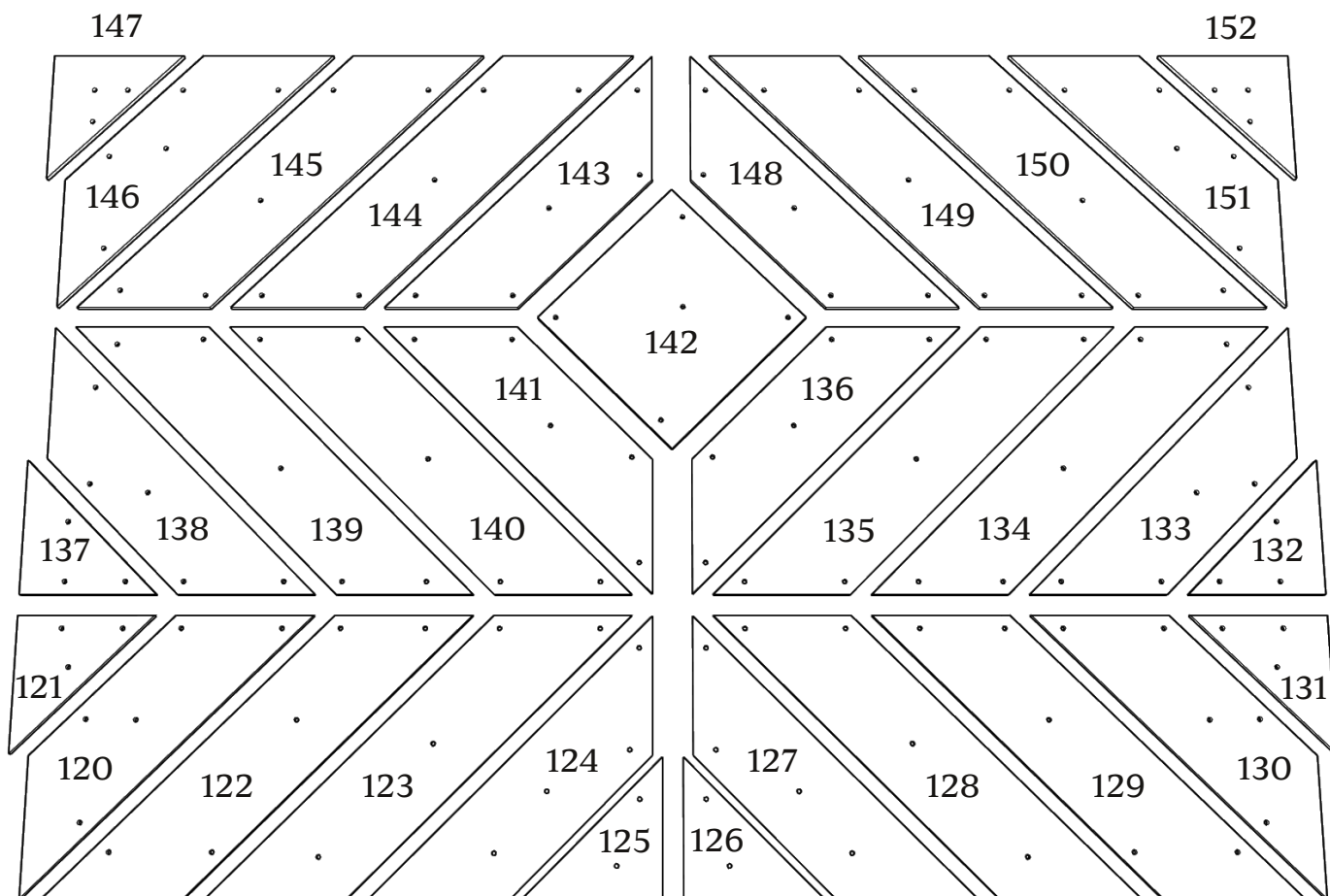
евровинт 5x50(x174)

ВИНТ-СТЯЖКА(x223)









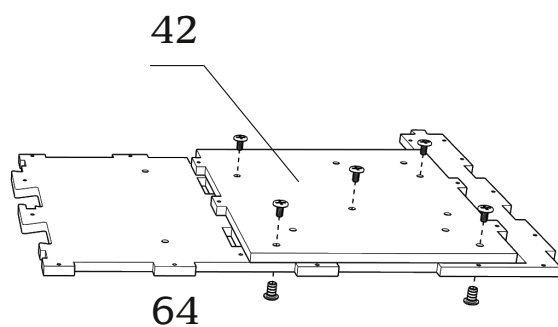
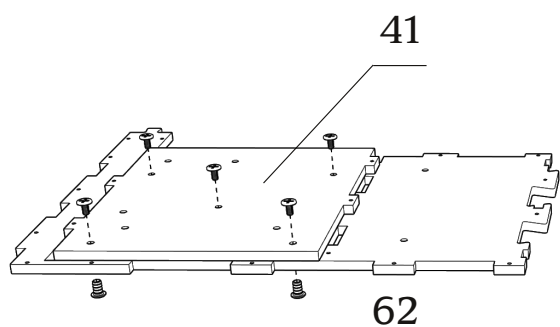
При засверливании деталей обращайтесь внимание на направление оси сверления- держитесь в габаритах детали!

● Рекомендуем применять клей на сопрягаемых поверхностях

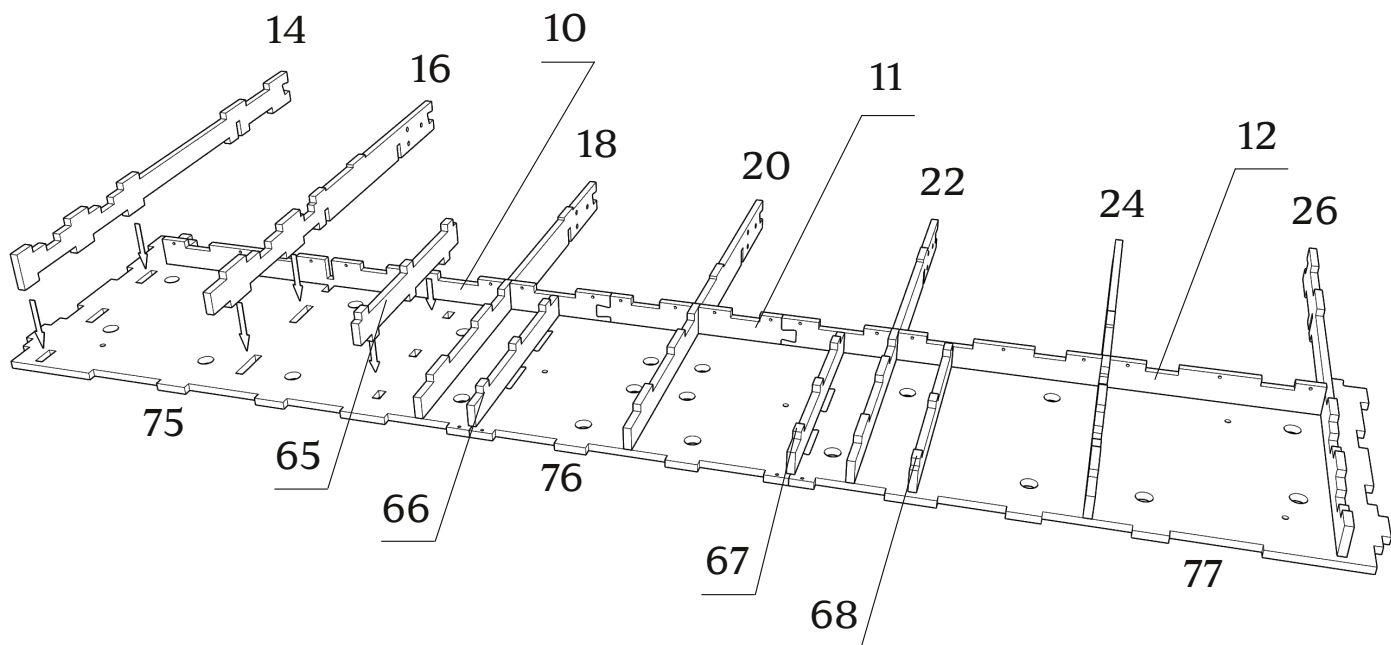
Рекомендуем использовать ортопедические основания и аксессуары Via Ferrata.

Детали: 41,42,62,64

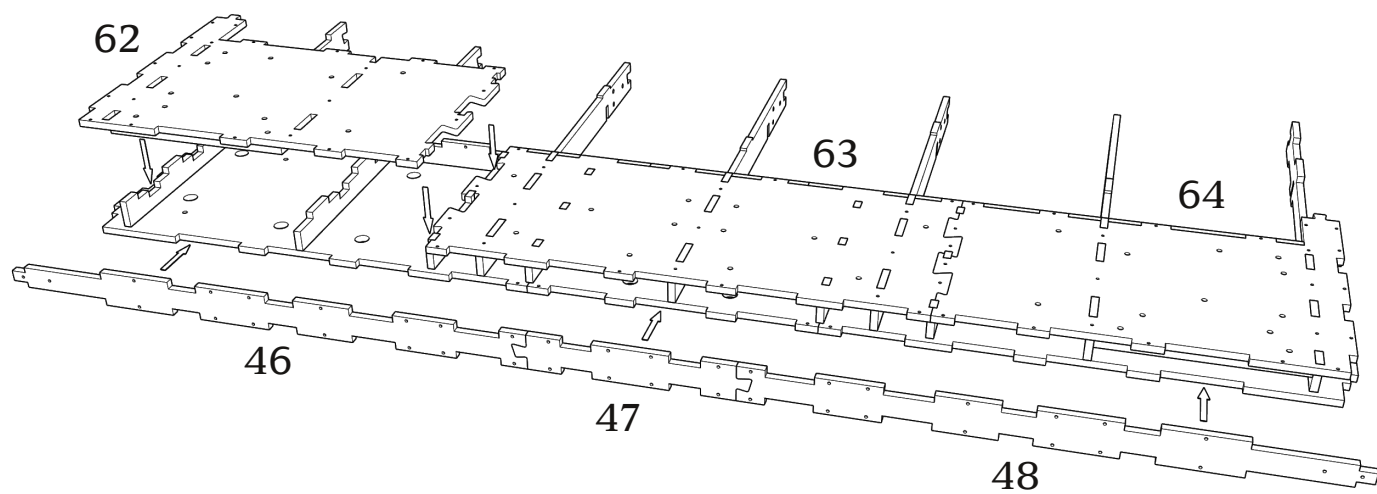
зафиксировать винт-стяжками (x10)



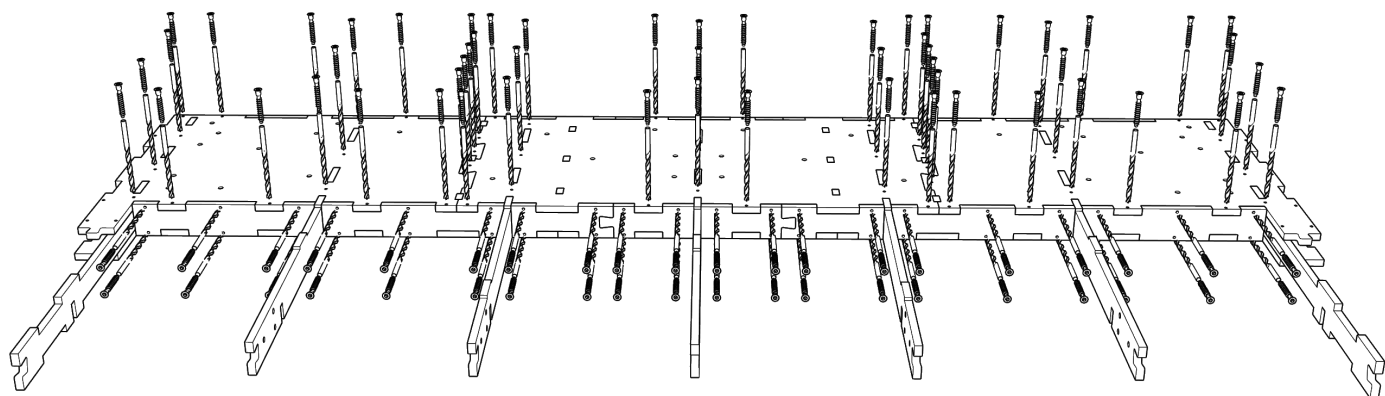
Детали: 10-12,14,16,18,20,22,24,26,65-68,75-77



Детали: 46-48,62-64

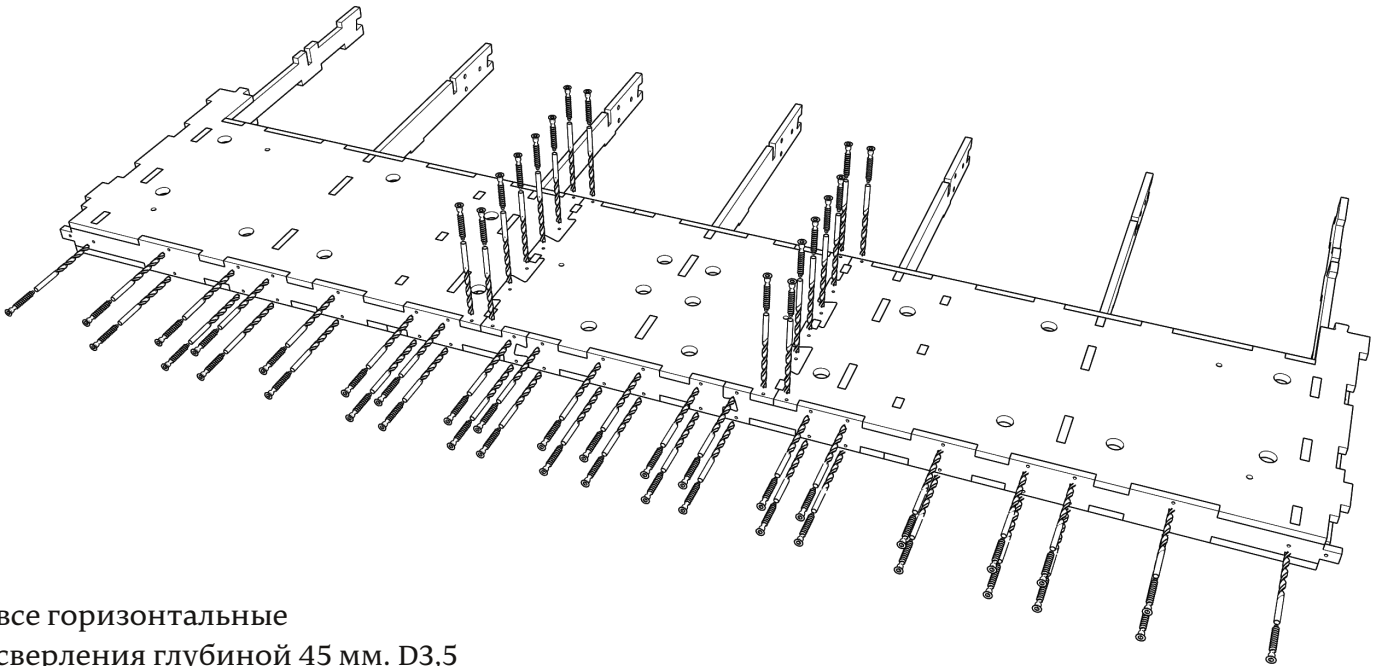


все вертикальные
сверления-сквозные . D3,5
евровинт 5x50(x55)



все горизонтальные
сверления глубиной 45 мм. D3,5
евровинт 5x40(x40)

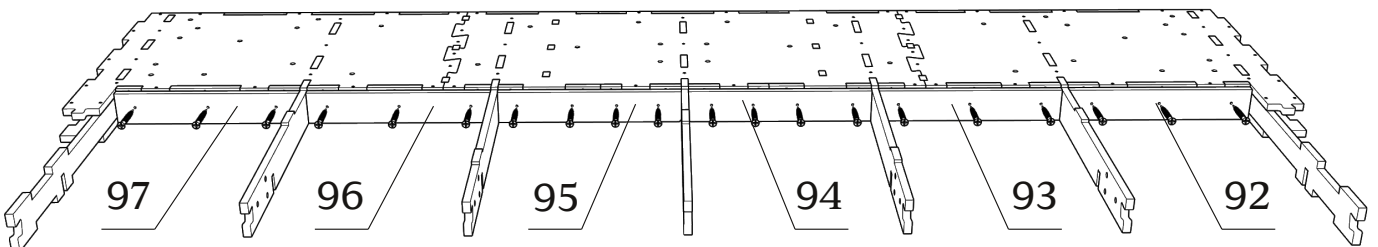
все вертикальные
сверления-сквозные. D3,5
евровинт 5x50(x16)



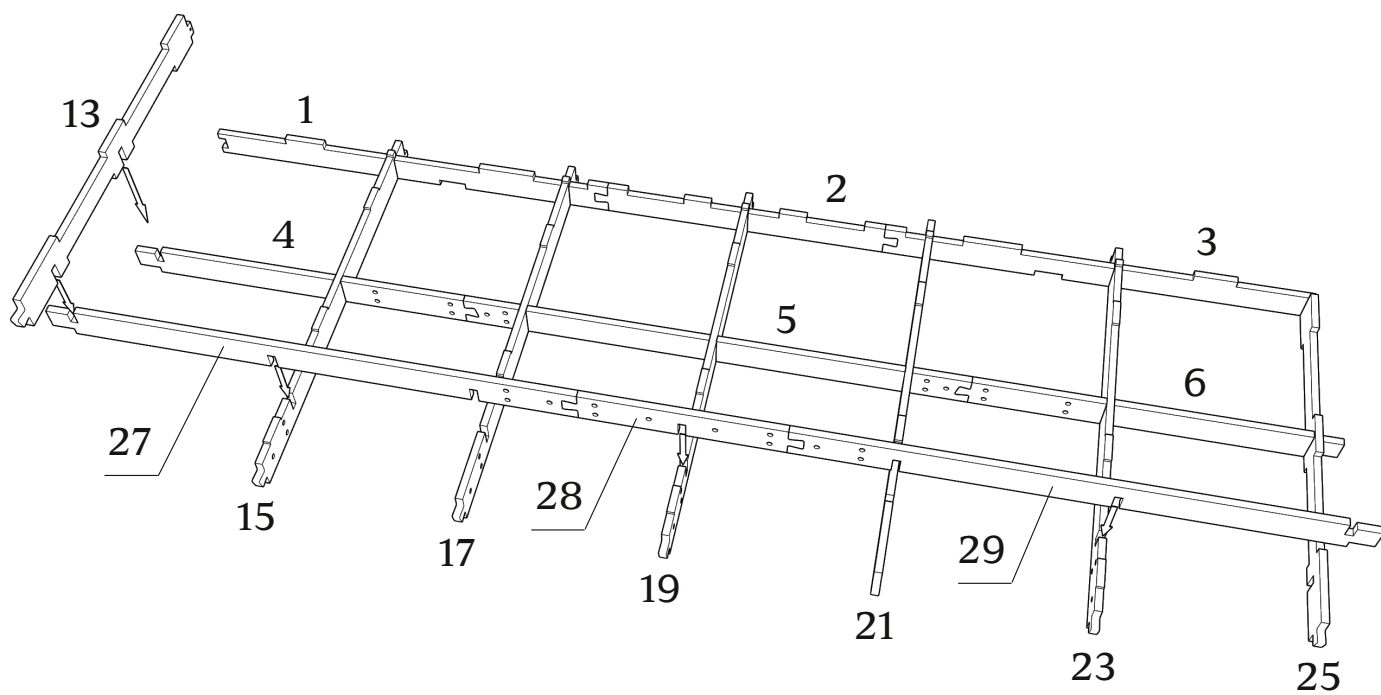
все горизонтальные
сверления глубиной 45 мм. D3,5
евровинт 5x40(x38)

Детали: 92-97

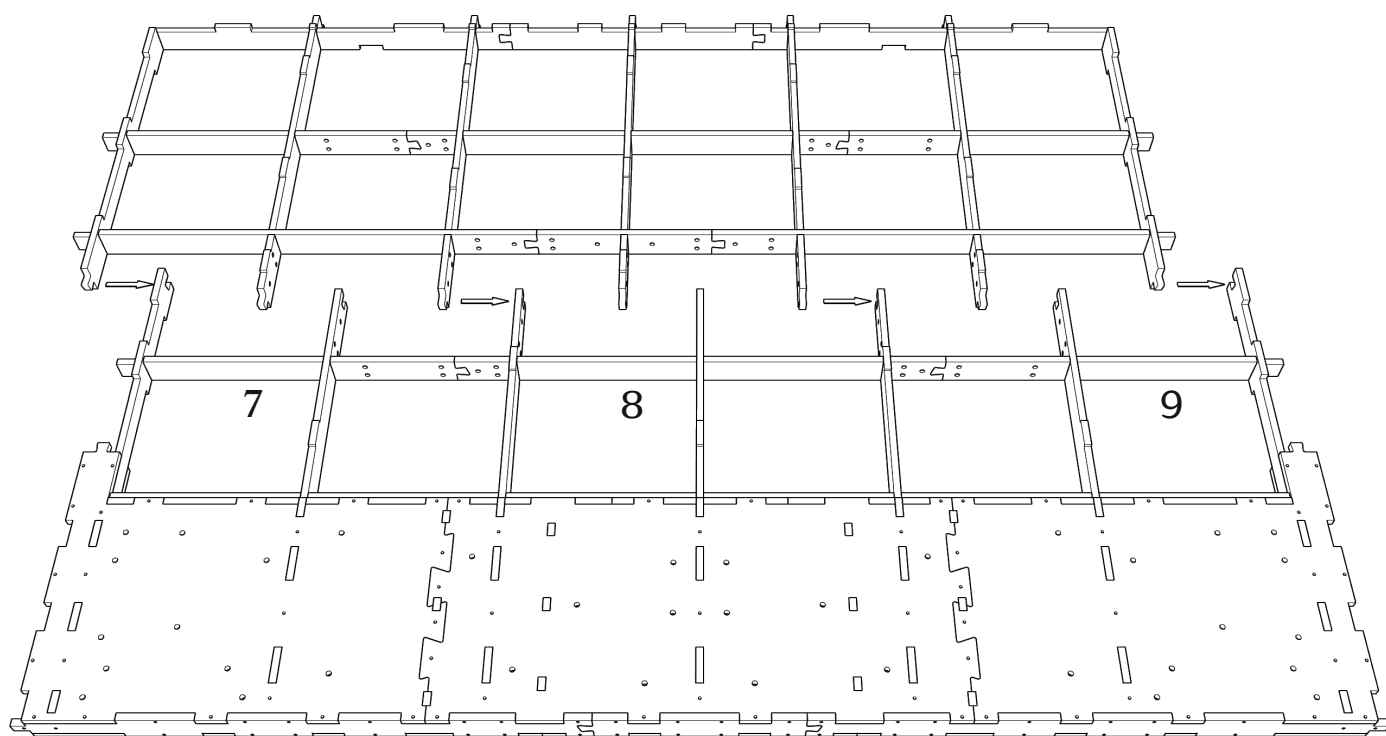
зафиксировать саморезами(x20)
(в комплект не входят)



Детали: 1-6,13,15,17,19,21,23,25,27-29

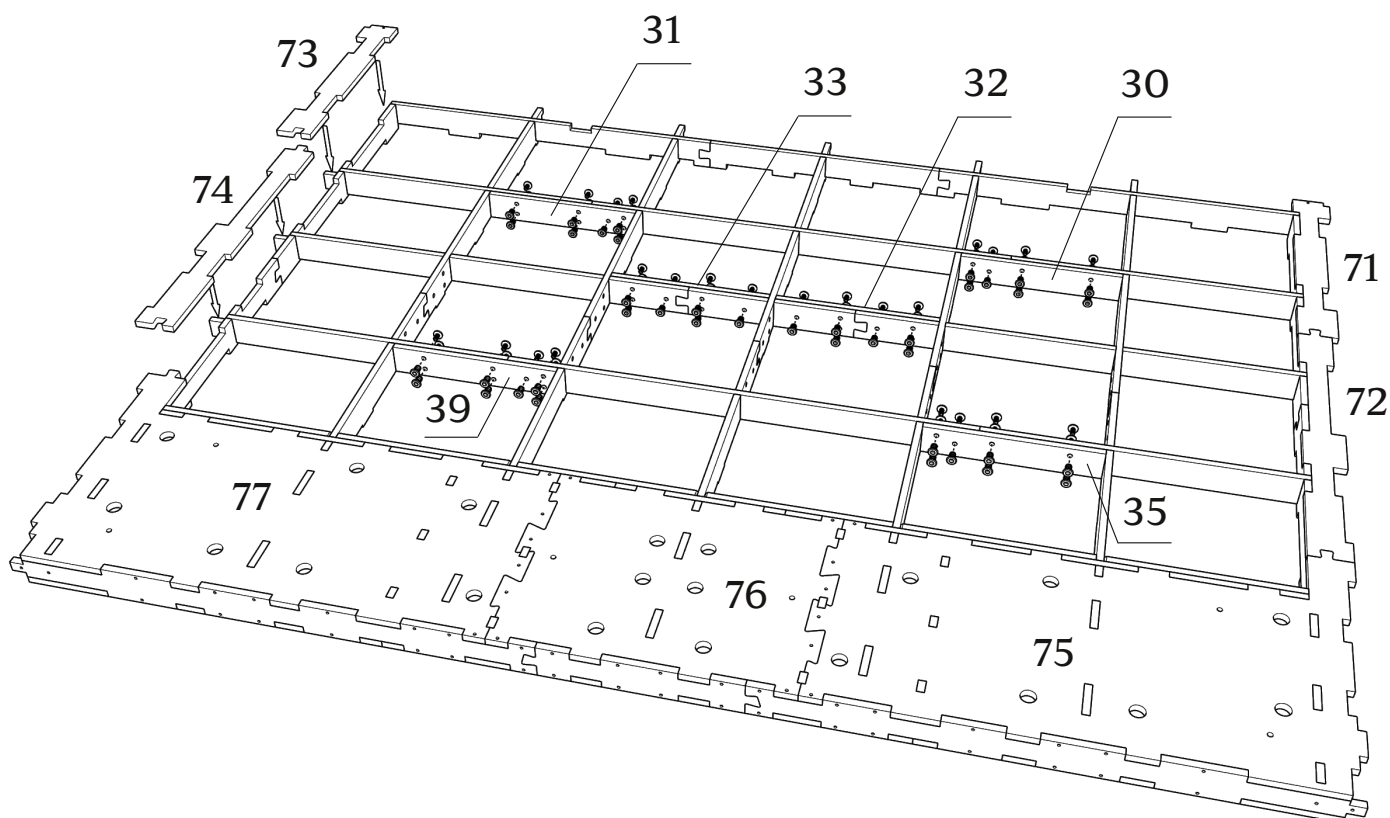


Детали: 7,8,9



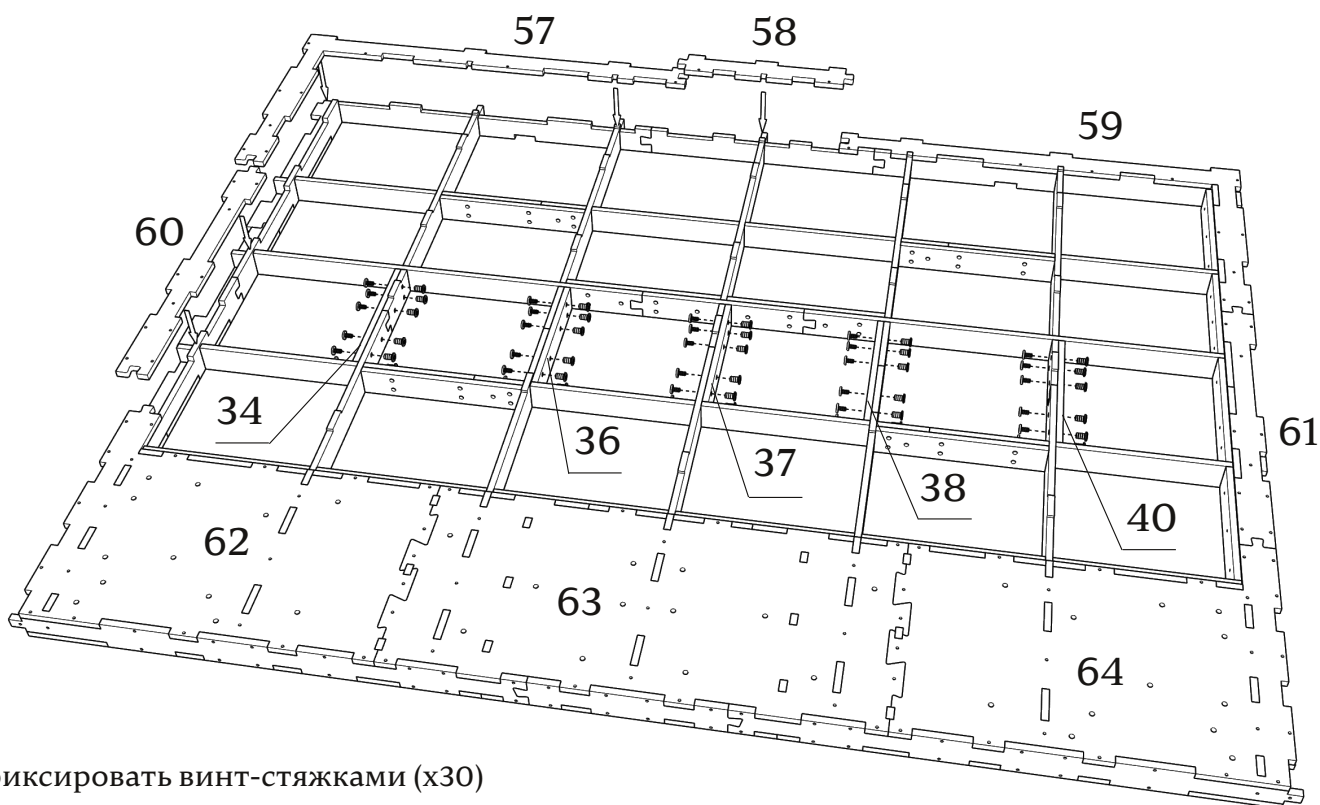
Детали: 30-33,35,39,71-77

зафиксировать винт-стяжками (x40)



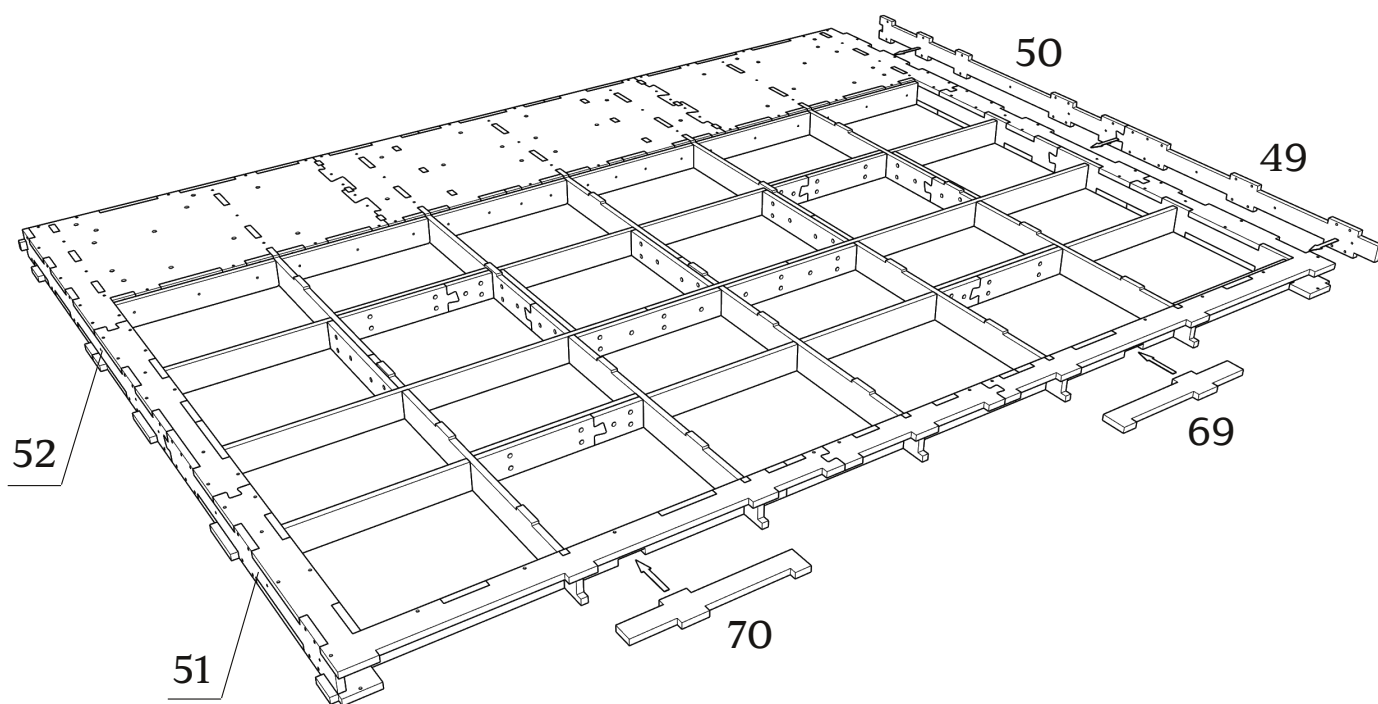
● Обратите внимание на расположение деталей 30-40 (важно для сборки дет. 120-152)

Детали: 34,36-38,40,57-64



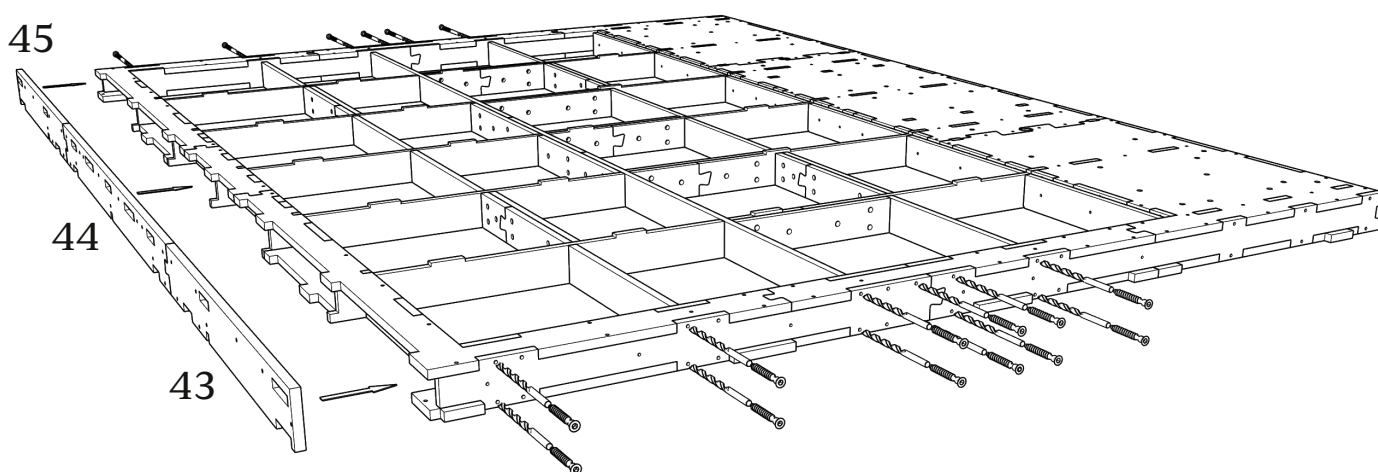
зафиксировать винт-стяжками (x30)

Детали: 49-52,69,70

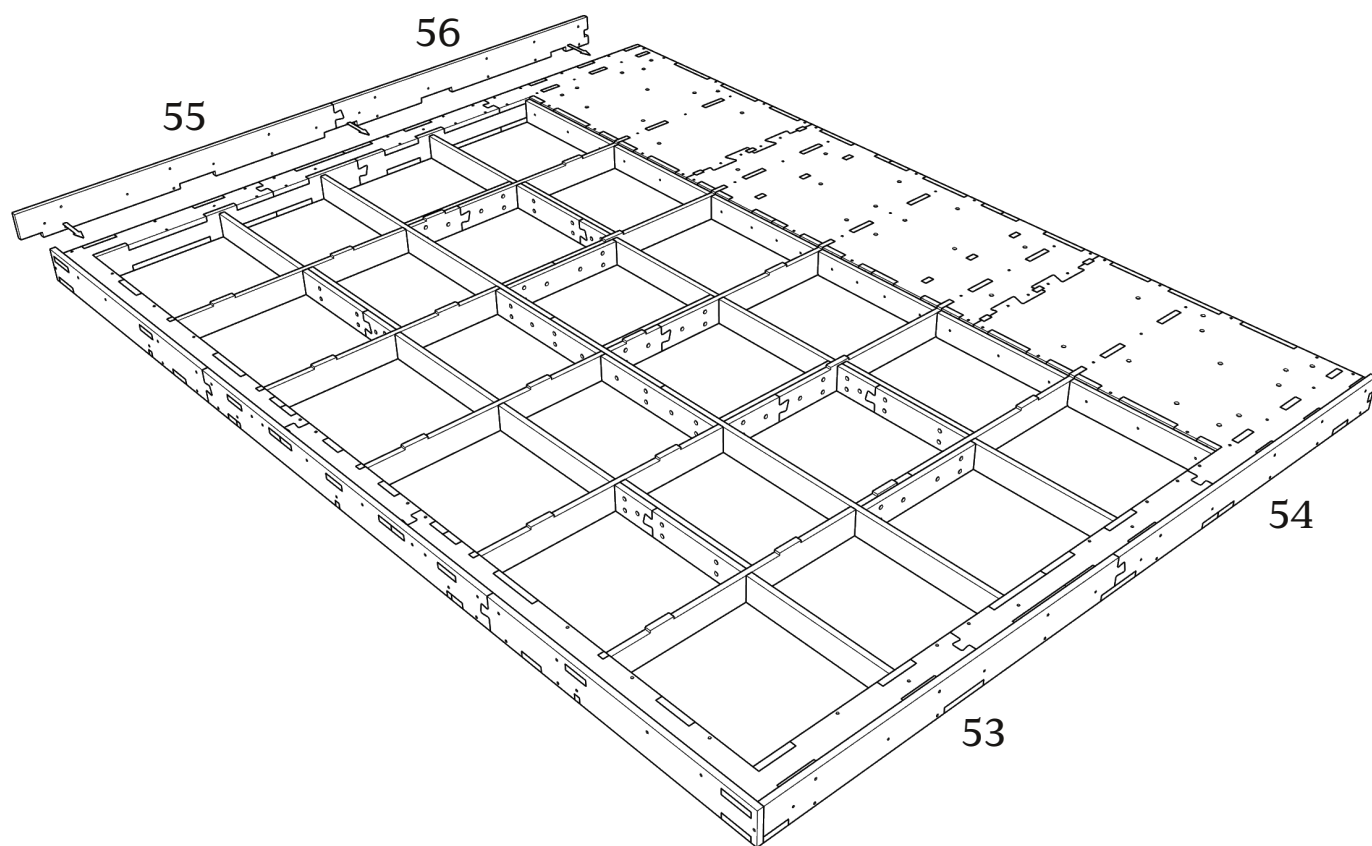


Детали: 43-45

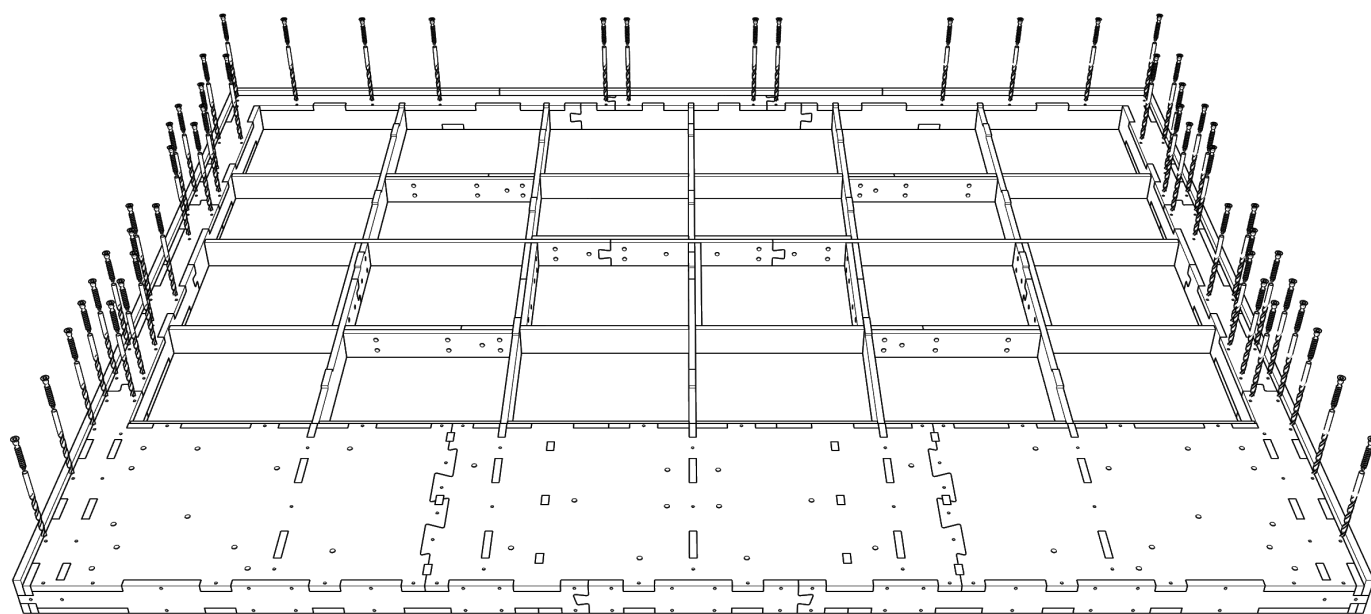
сквозные сверления. D3,5
евровинт 5x50(х24)



Детали: 53-56

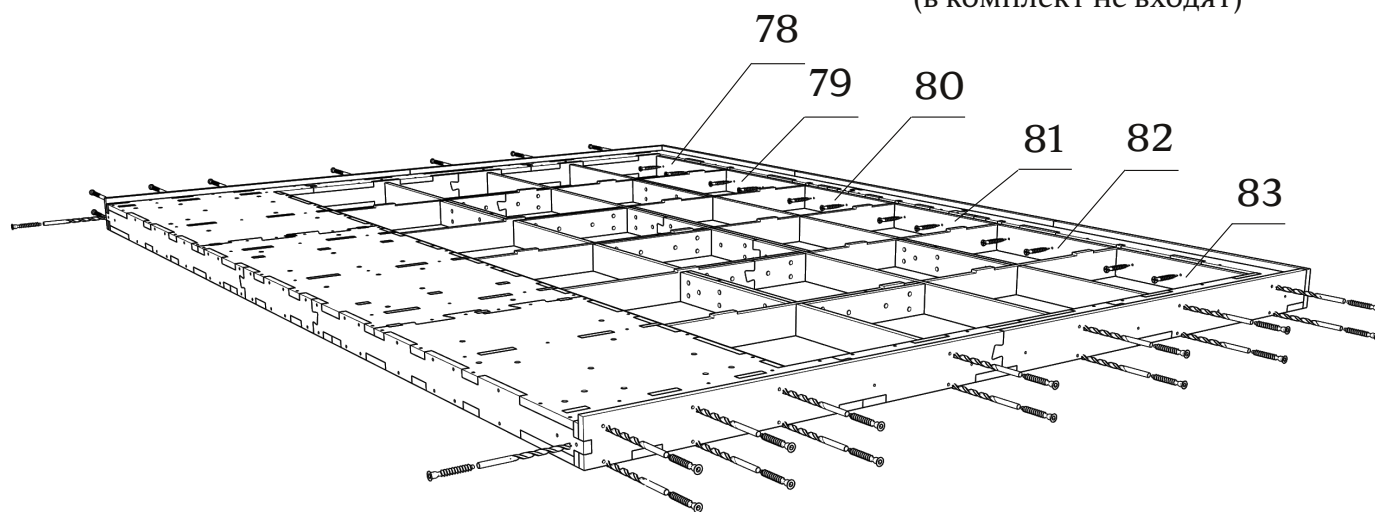


сквозные сверления. D3,5
евровинт 5x50(x52)



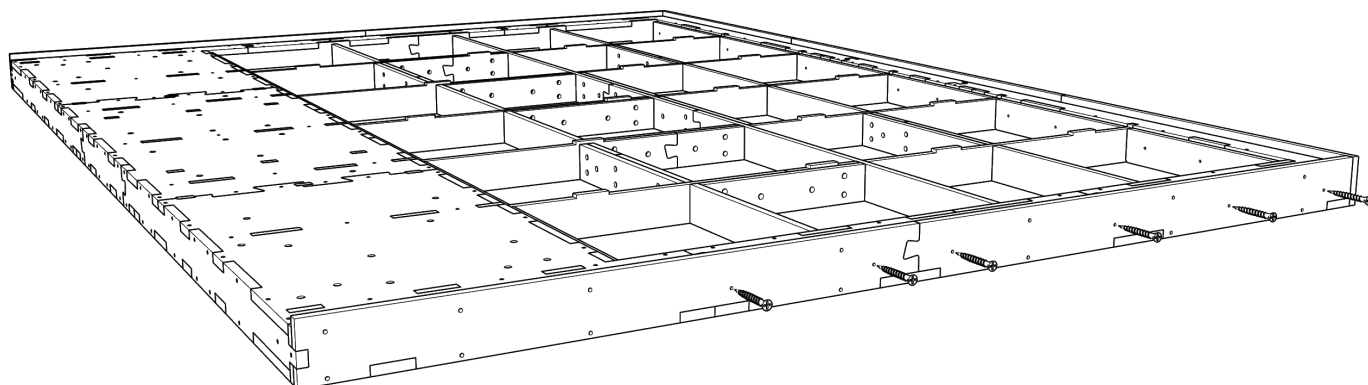
Детали: 78-83

детали 78-83 зафиксировать
саморезами(х18)
(в комплект не входят)



сверление глубиной 45 мм. D3,5
евровинт 5x40(х32)

зафиксировать саморезами(х12)
(в комплект не входят)



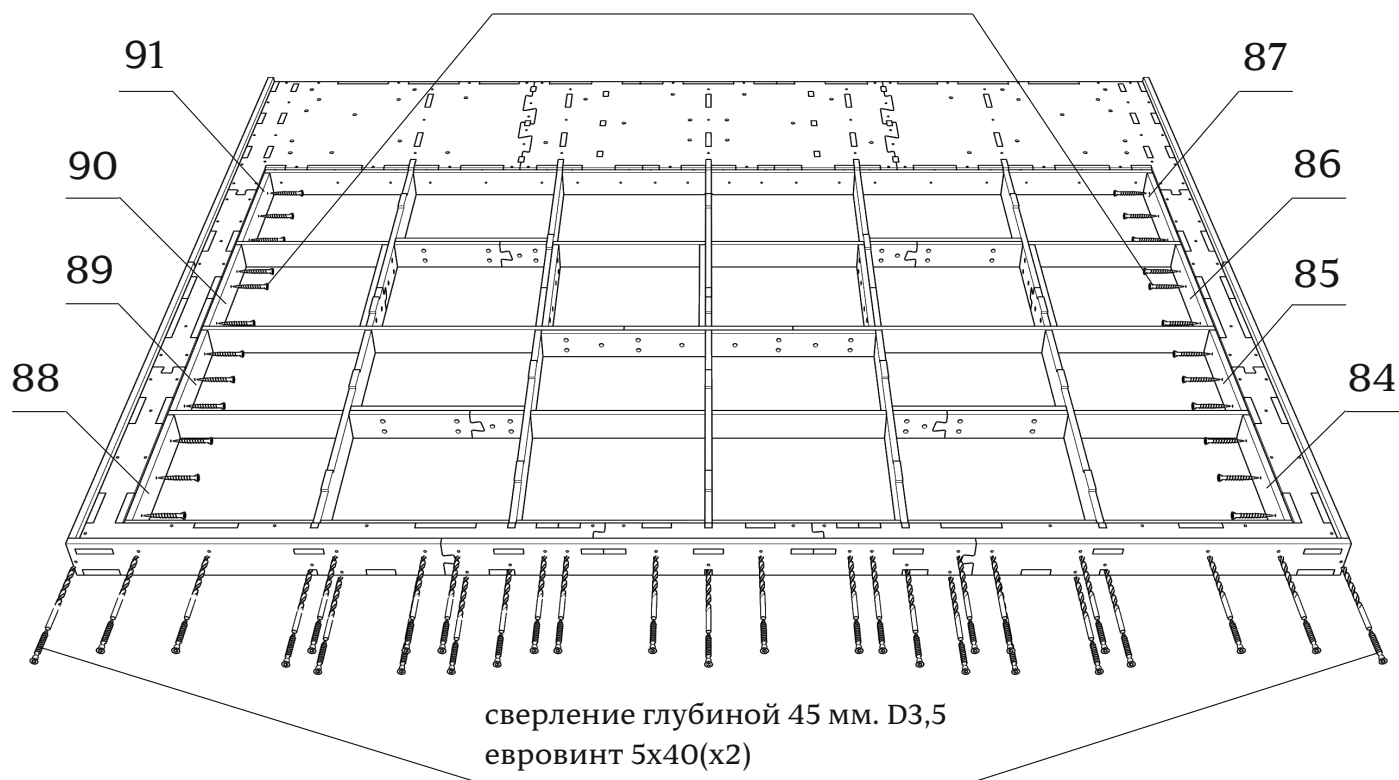
Детали: 84-91

сквозные сверления. D3,5

евровинт 5x50(x27)

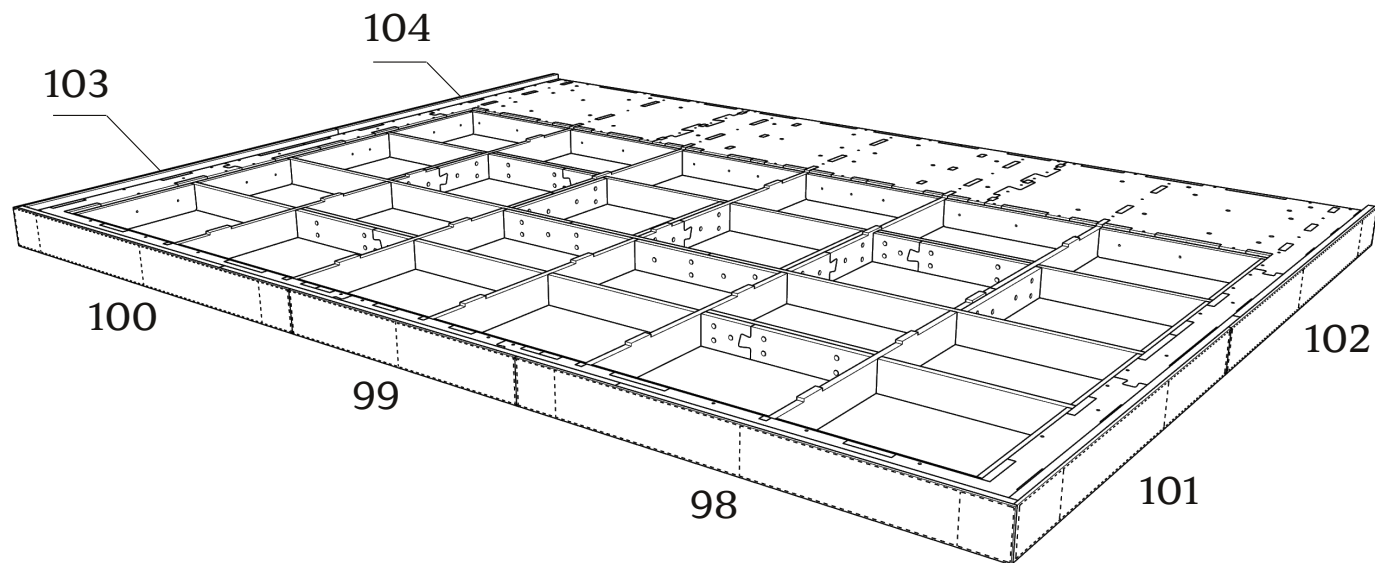
зафиксировать саморезами(x24)

(в комплект не входят)



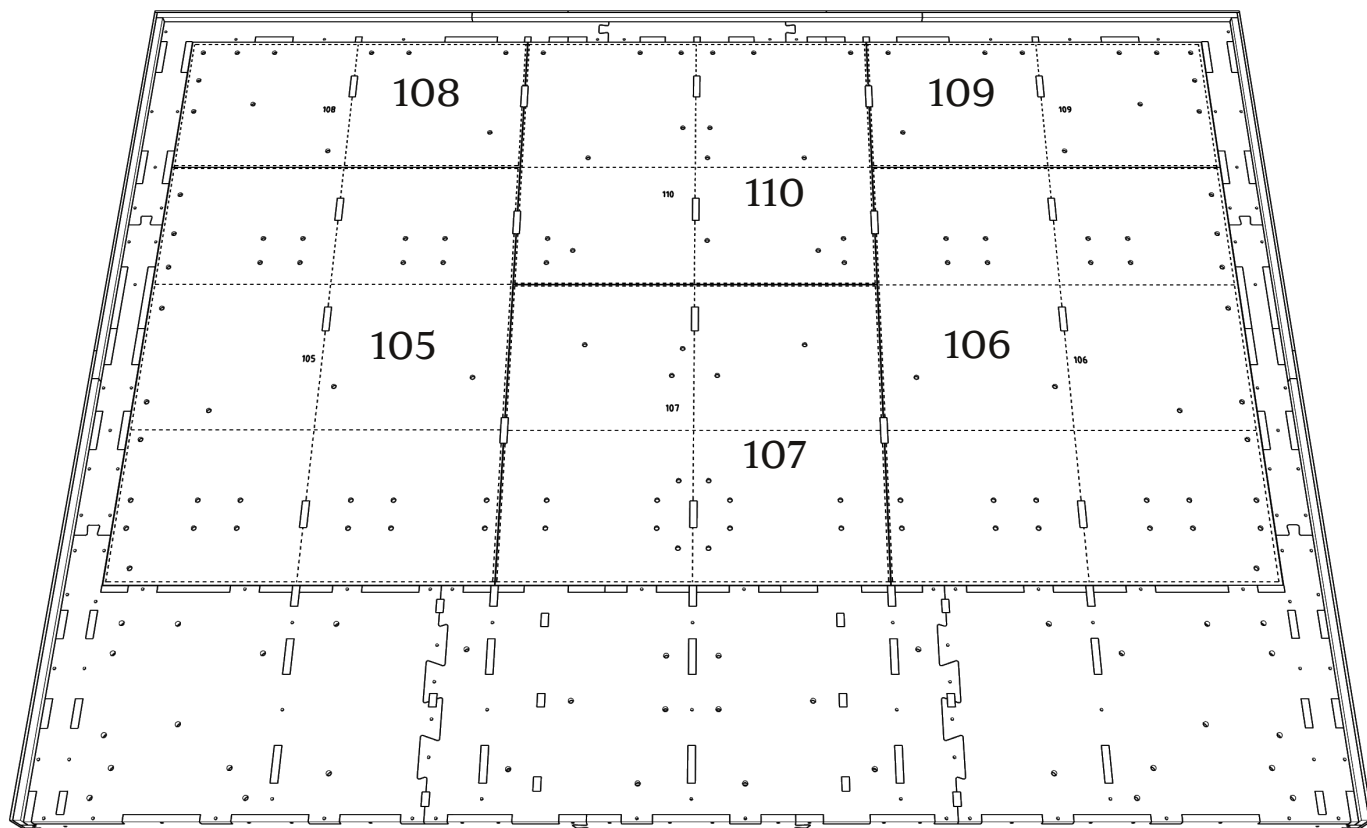
Детали: 98-104

зафиксировать скобами

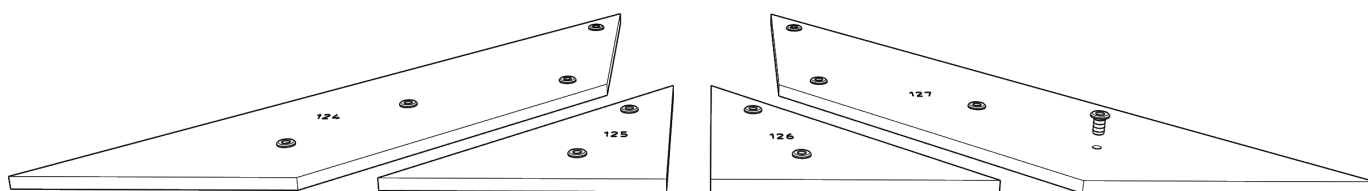


Детали: 105-110

зафиксировать скобами



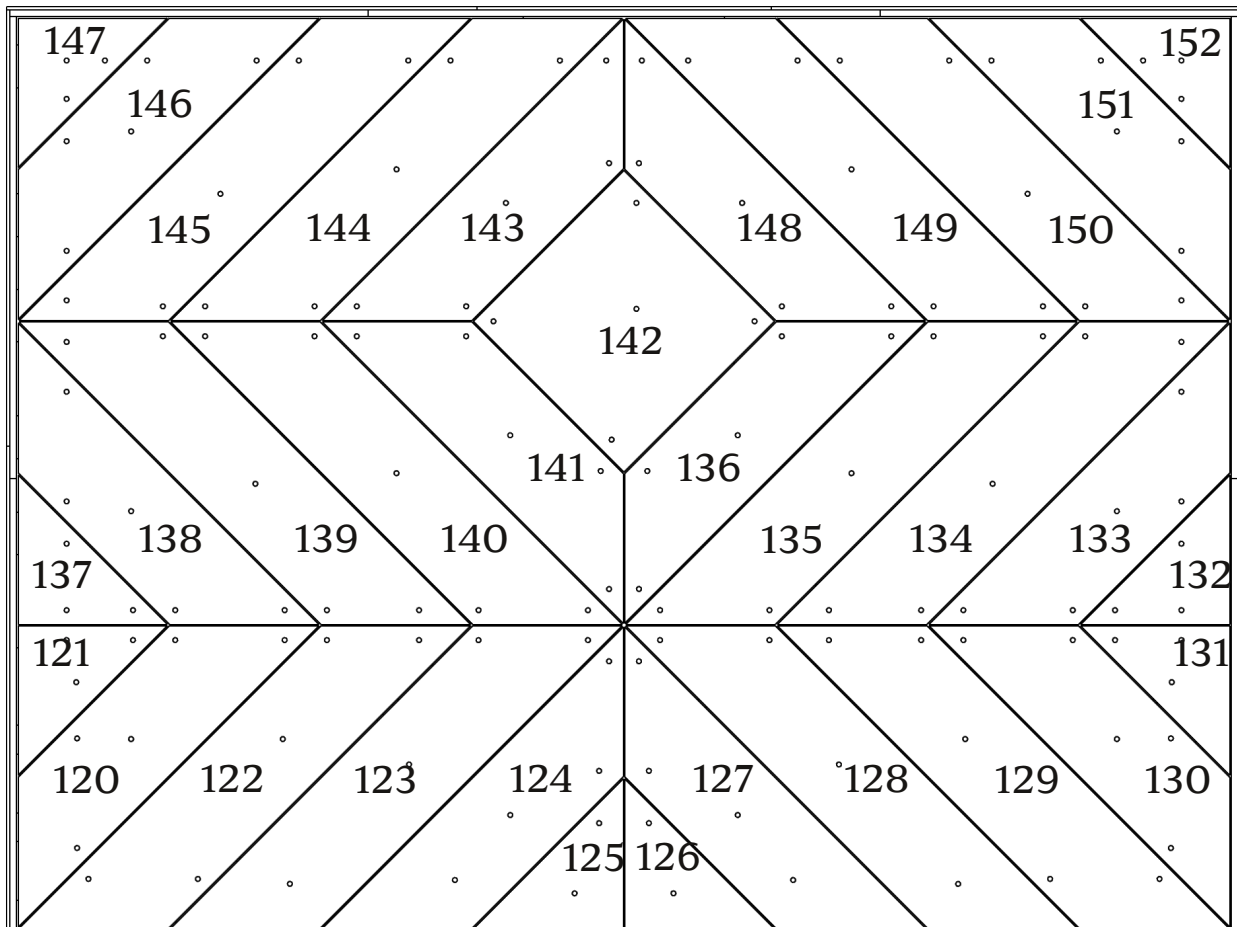
расположение деталей- нумерацией наружу



● установка стяжек- на деталь нумерацией вверх
стяжки фиксировать клеем

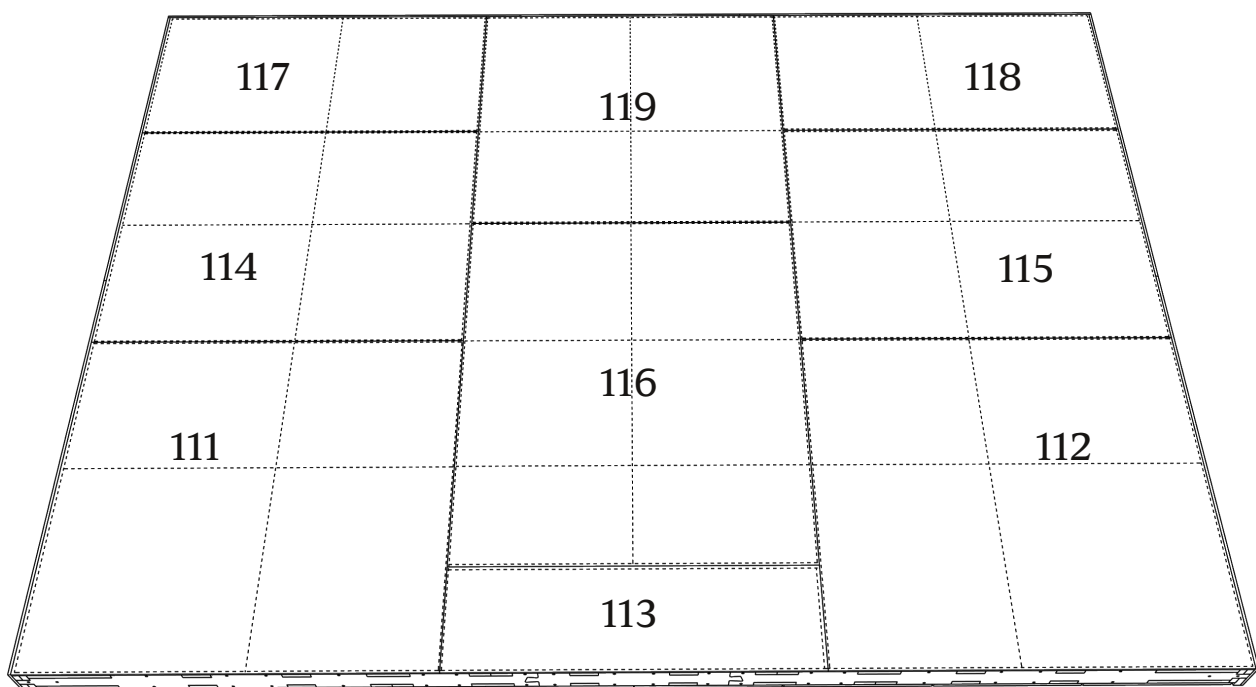
Детали: 120-152

зафиксировать винт-стяжками (x143)



Детали: 111-119

зафиксировать скобами



Изножье

Комплект поставки:

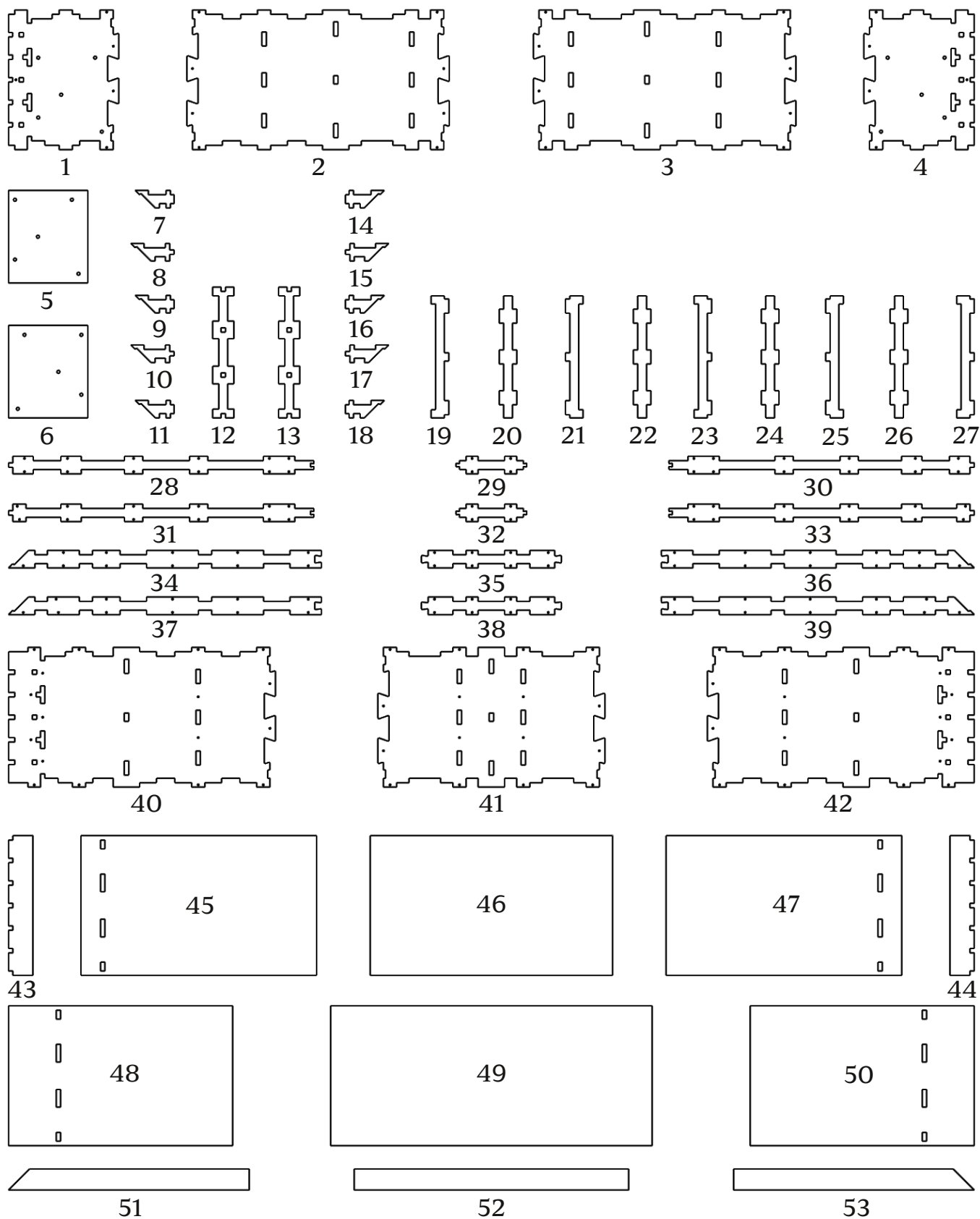
42 детали толщиной 10 мм

11 деталей толщиной 4 мм

евровинт 5x40(x76)

евровинт 5x50(x60)

винт-стяжка(x10)

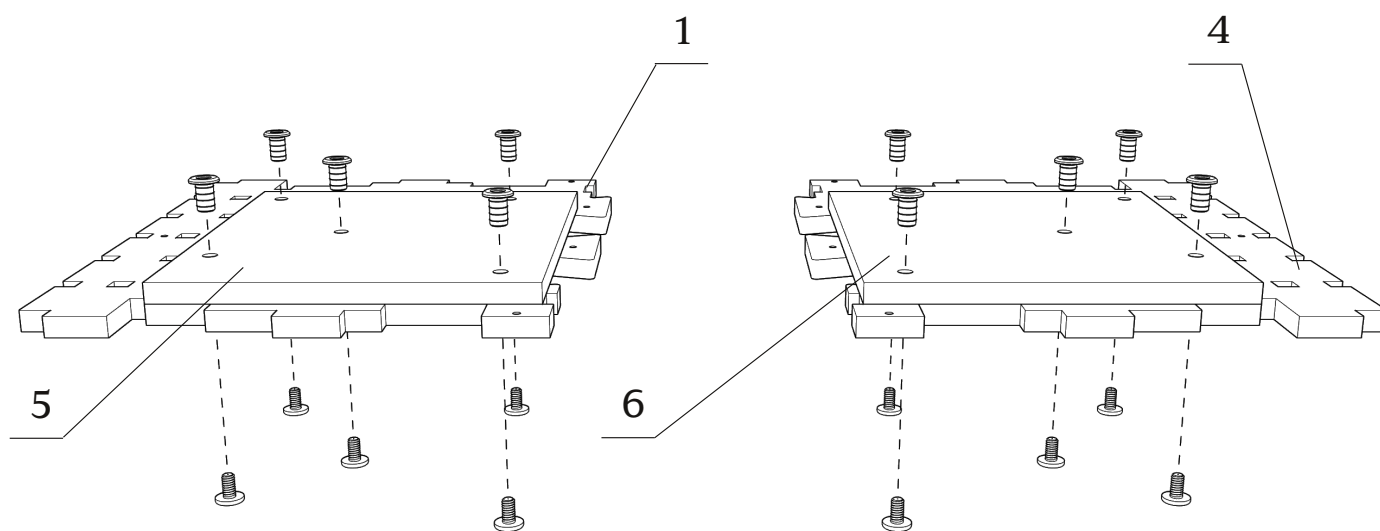


При засверливании деталей обращайтесь внимание на направление оси сверления- держитесь в габаритах детали!

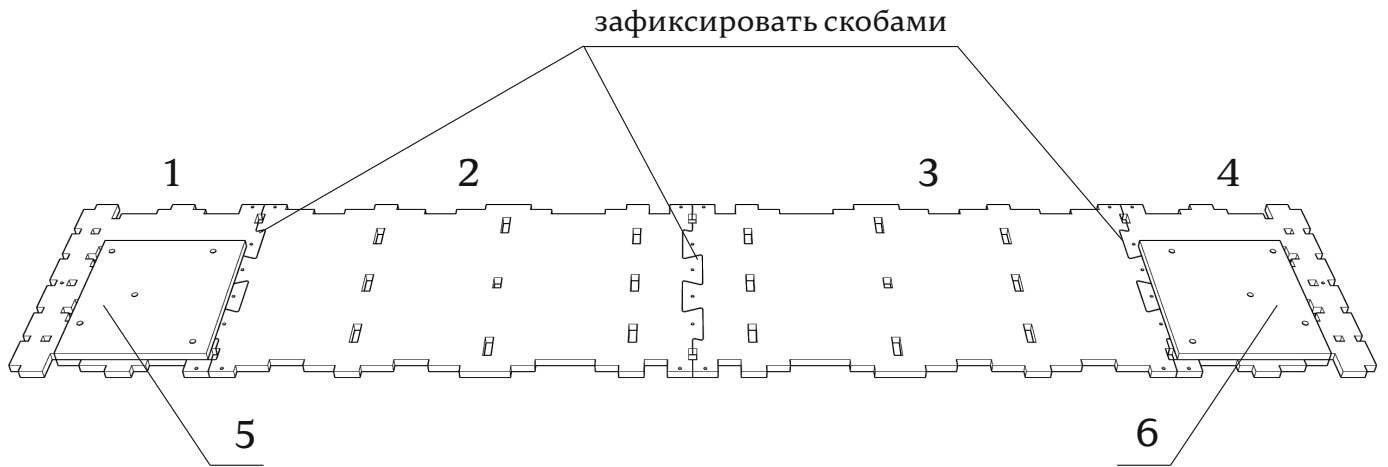
● Рекомендуем применять клей на сопрягаемых поверхностях

Детали: 1,4,5,6

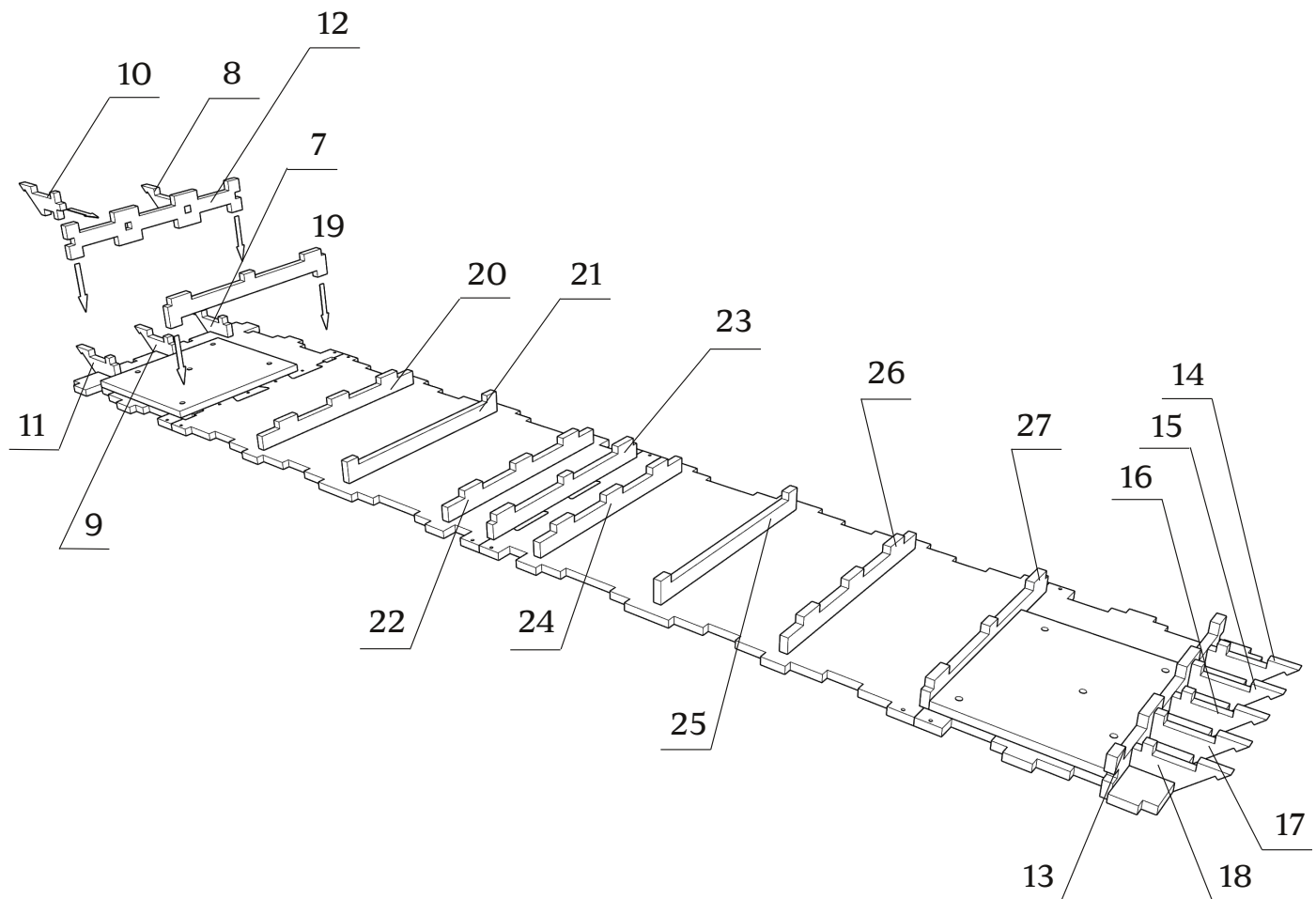
зафиксировать винт-стяжками (x10)



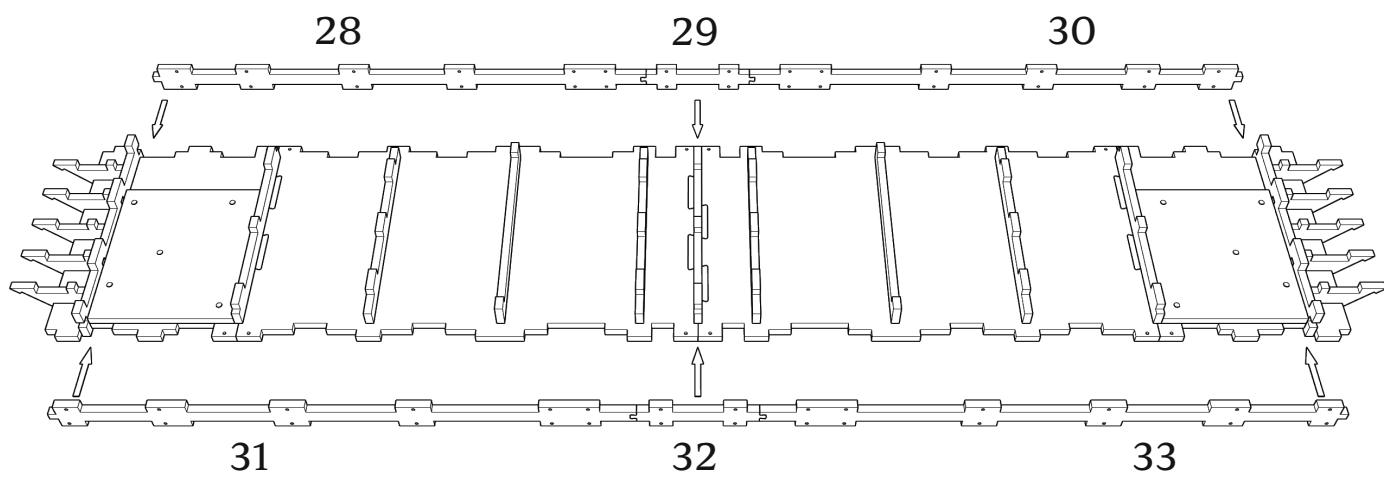
Детали: 1-6



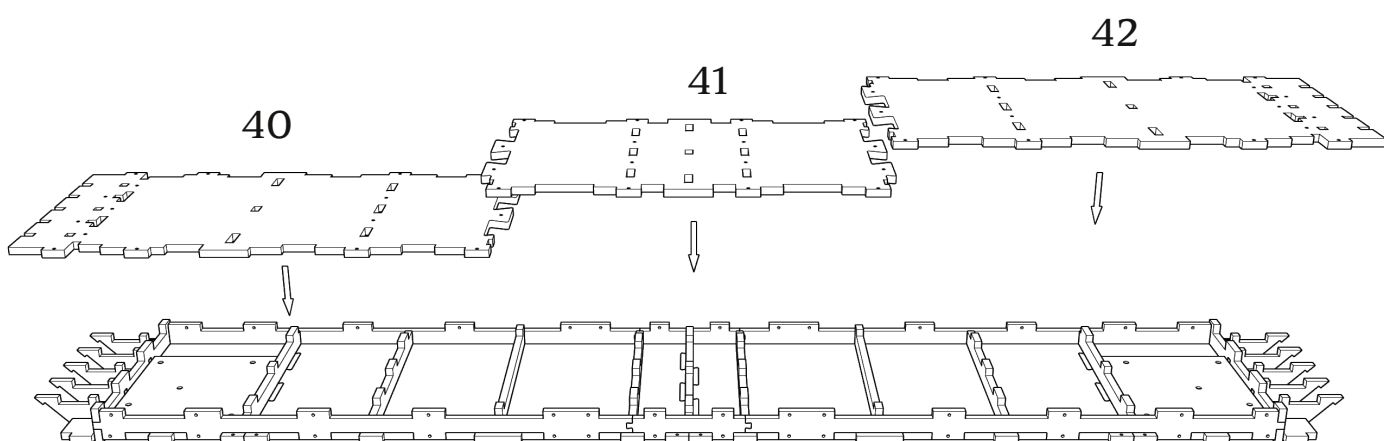
Детали: 7-27



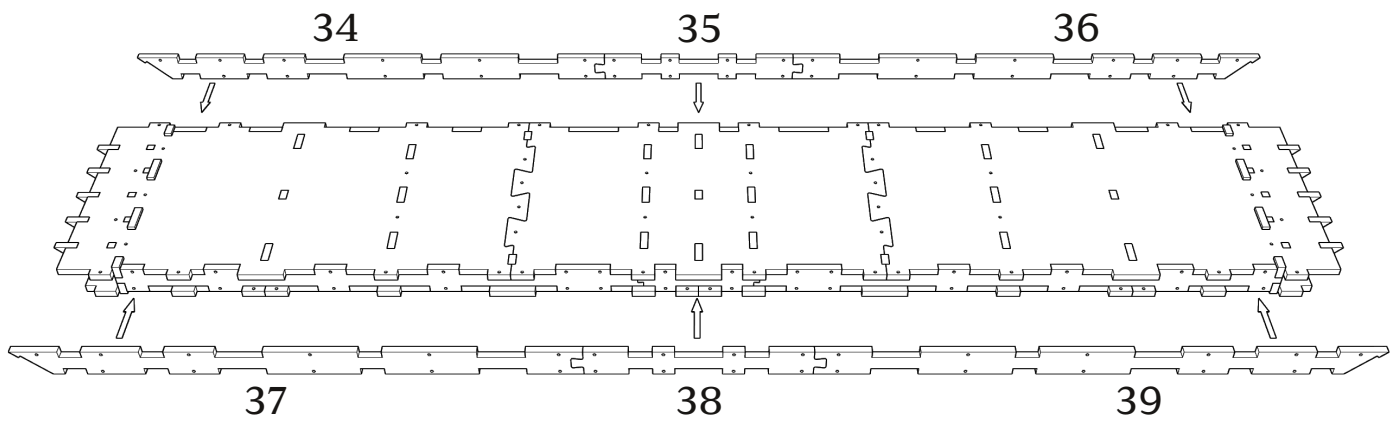
Детали: 28-33



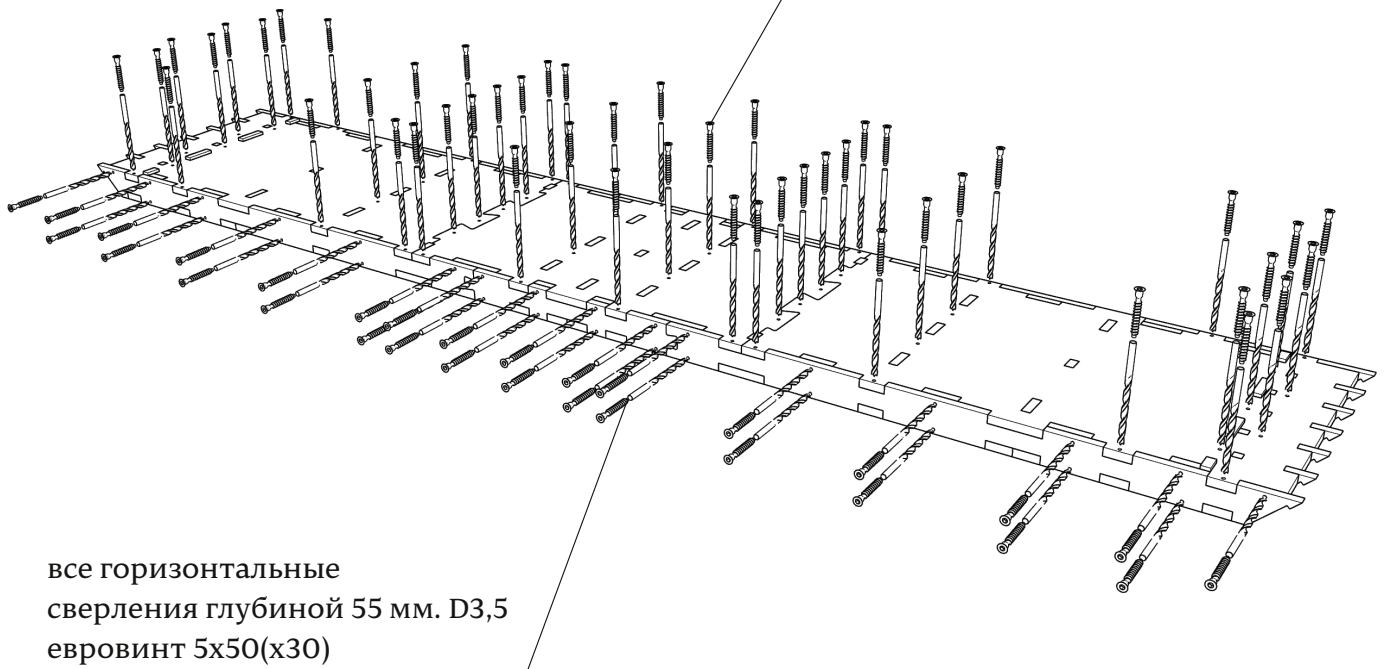
Детали: 40,41,42



Детали: 34-39

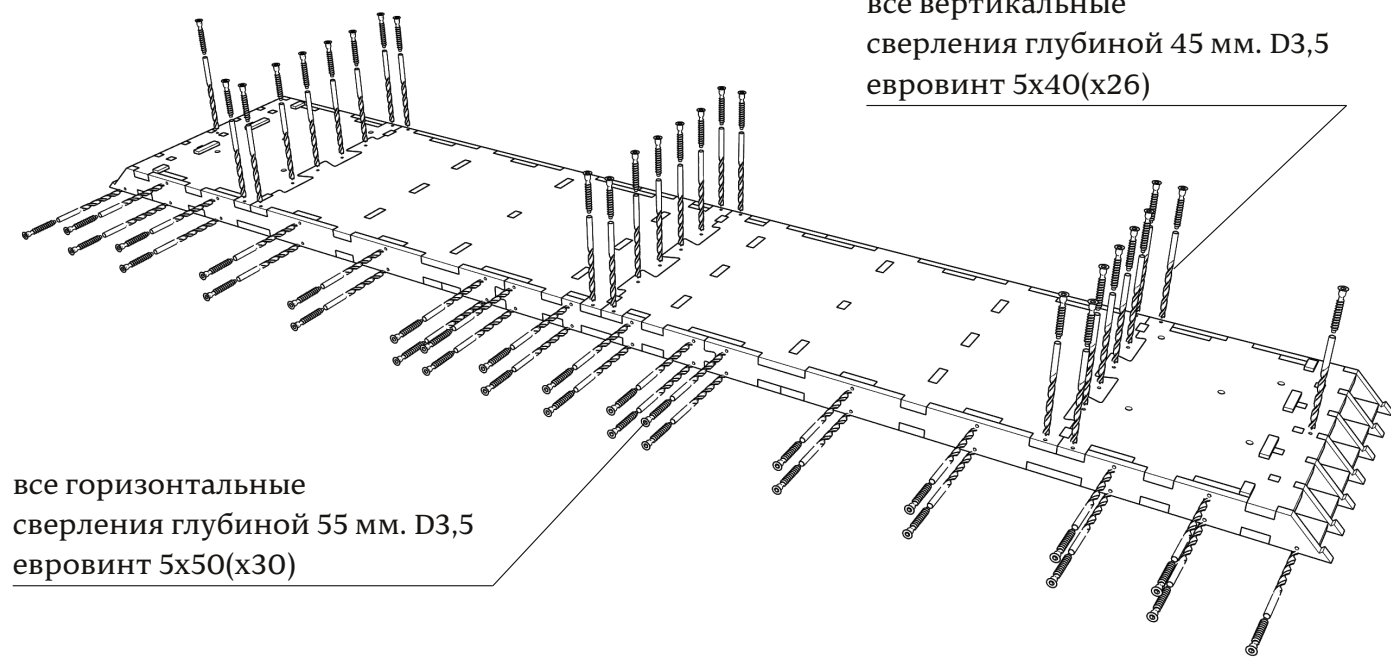


все вертикальные
сверления глубиной 45 мм. D3,5
евровинт 5x40(x50)



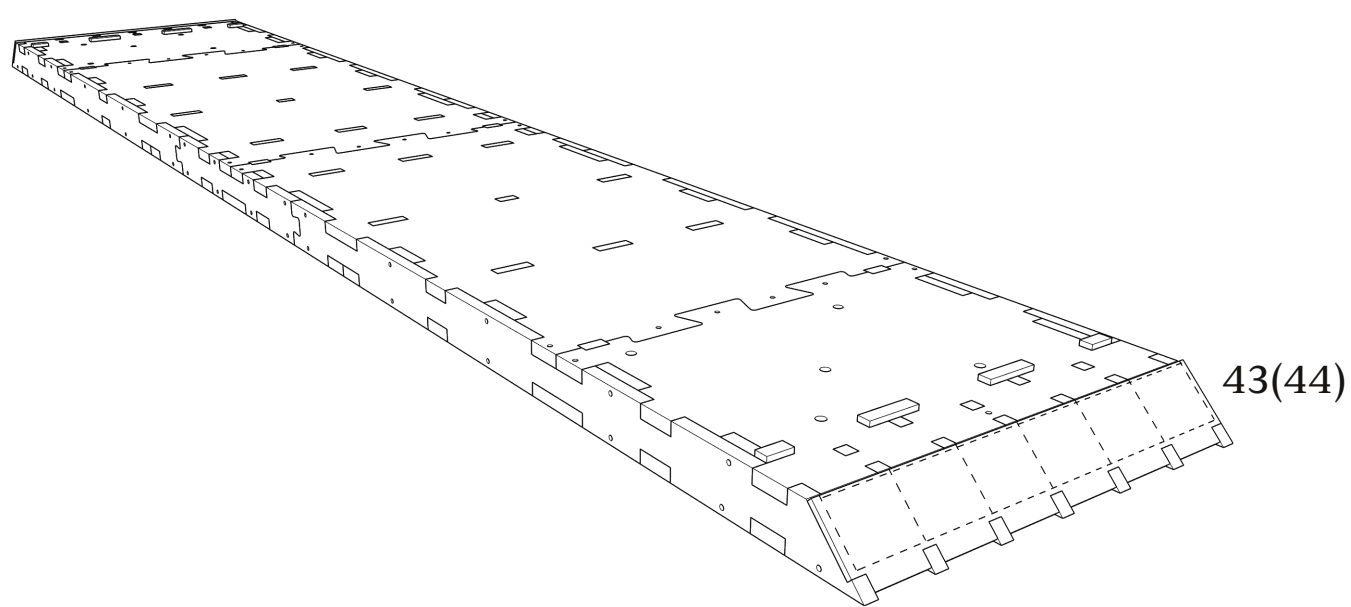
все горизонтальные
сверления глубиной 55 мм. D3,5
евровинт 5x50(x30)

все вертикальные
сверления глубиной 45 мм. D3,5
евровинт 5x40(x26)



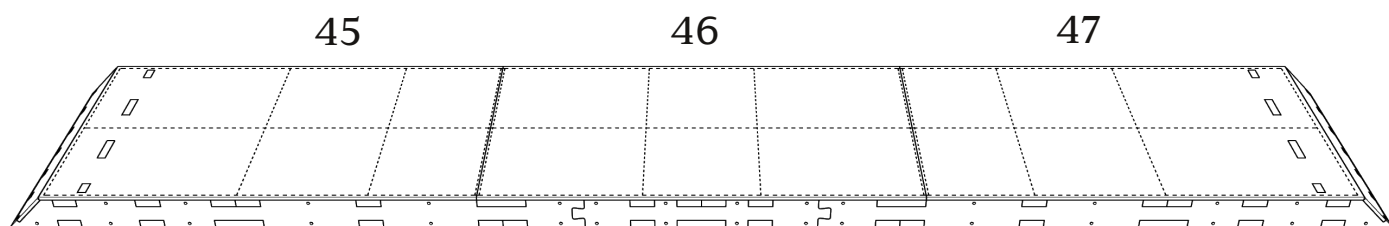
все горизонтальные
сверления глубиной 55 мм. D3,5
евровинт 5x50(x30)

Детали: 43,44
зафиксировать скобами



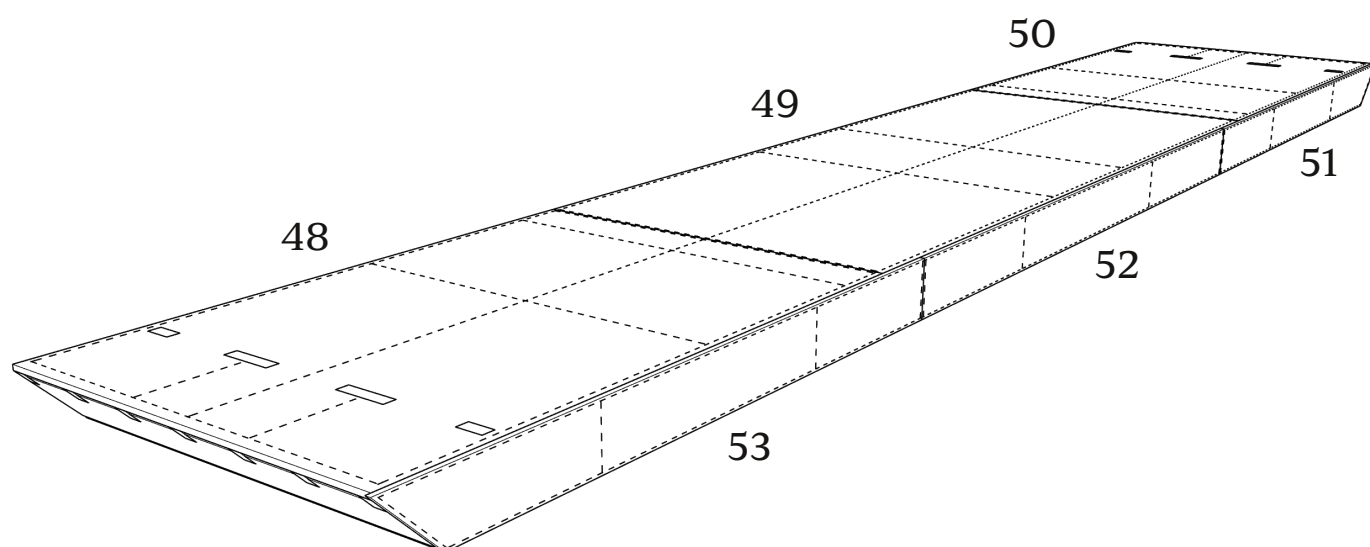
Детали: 45,46,47

зафиксировать скобами



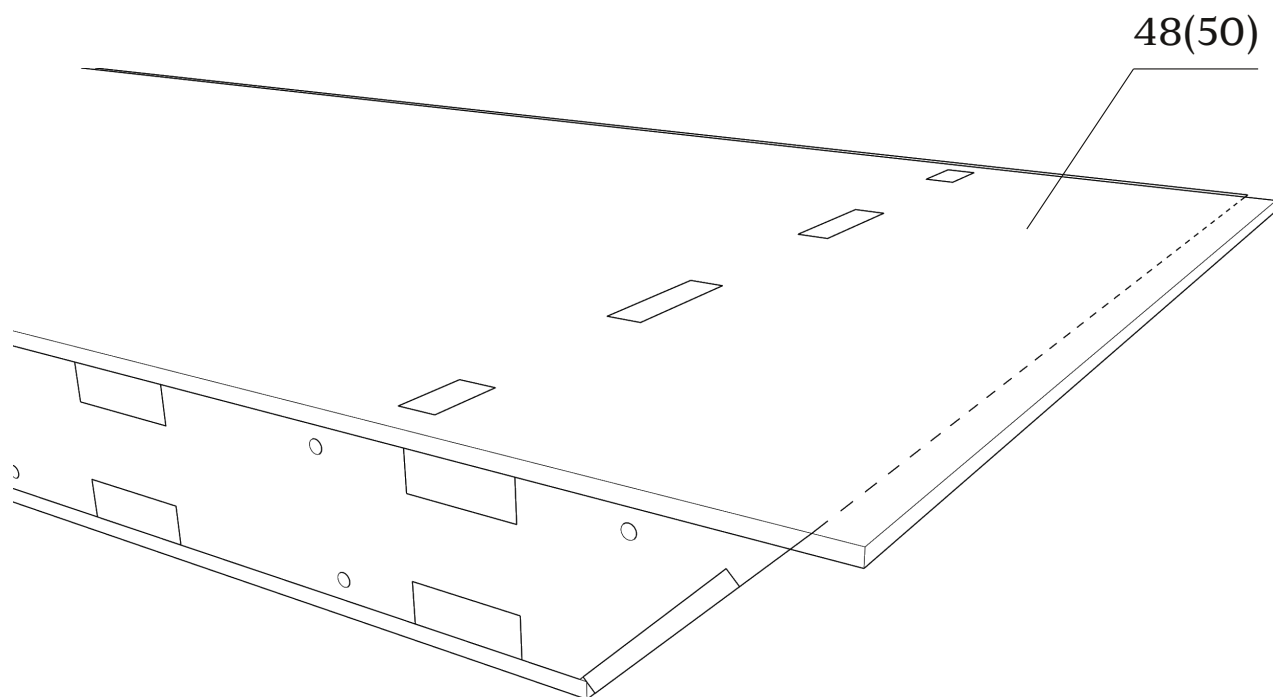
Детали: 48-53

зафиксировать скобами



Детали: 48,50

отрезать по линии пунктира под углом 45 град



Царги боковые

левая и правая царги имеют одинаковую нумерацию

Комплект поставки:

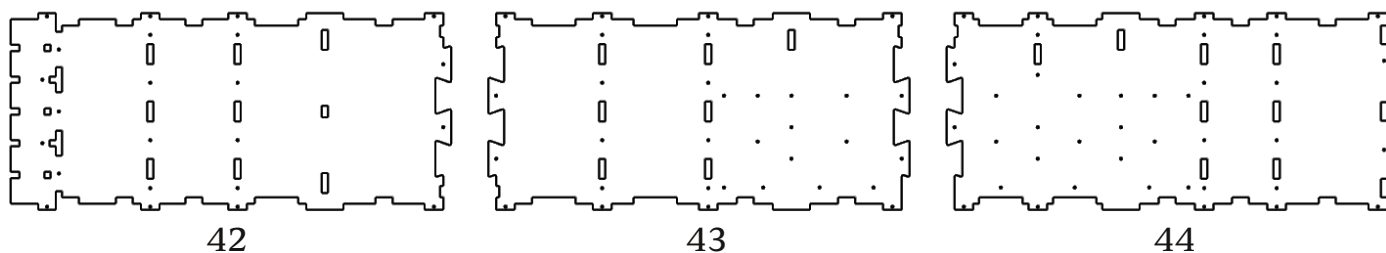
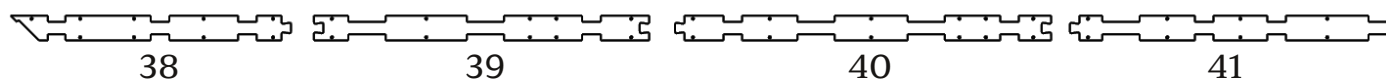
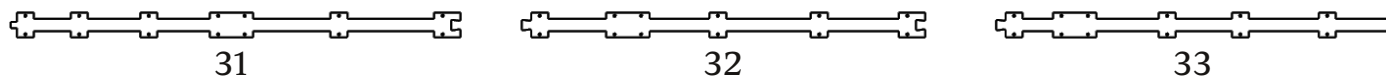
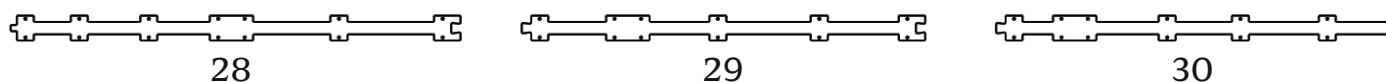
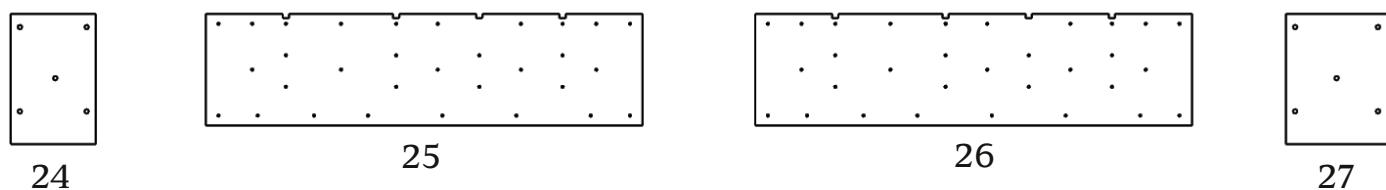
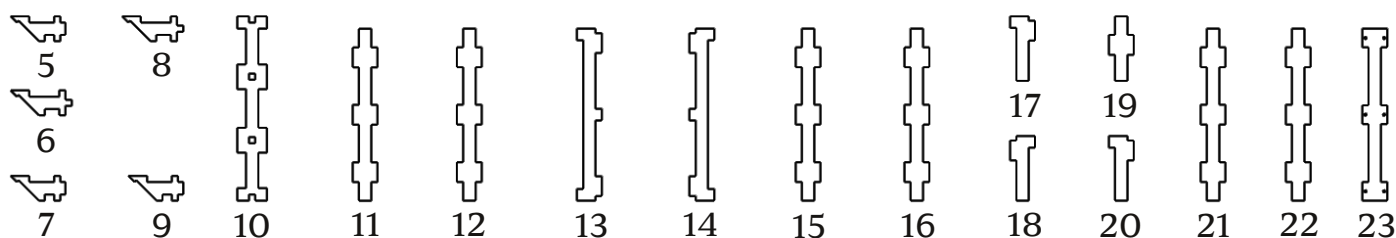
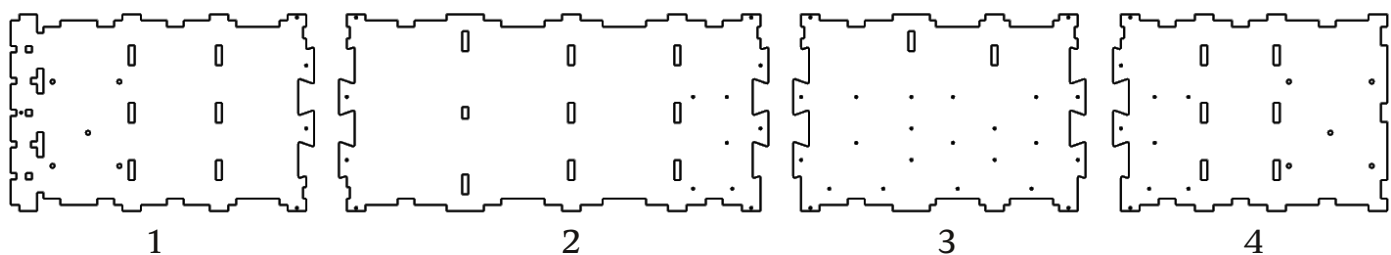
88 деталей толщиной 10 мм

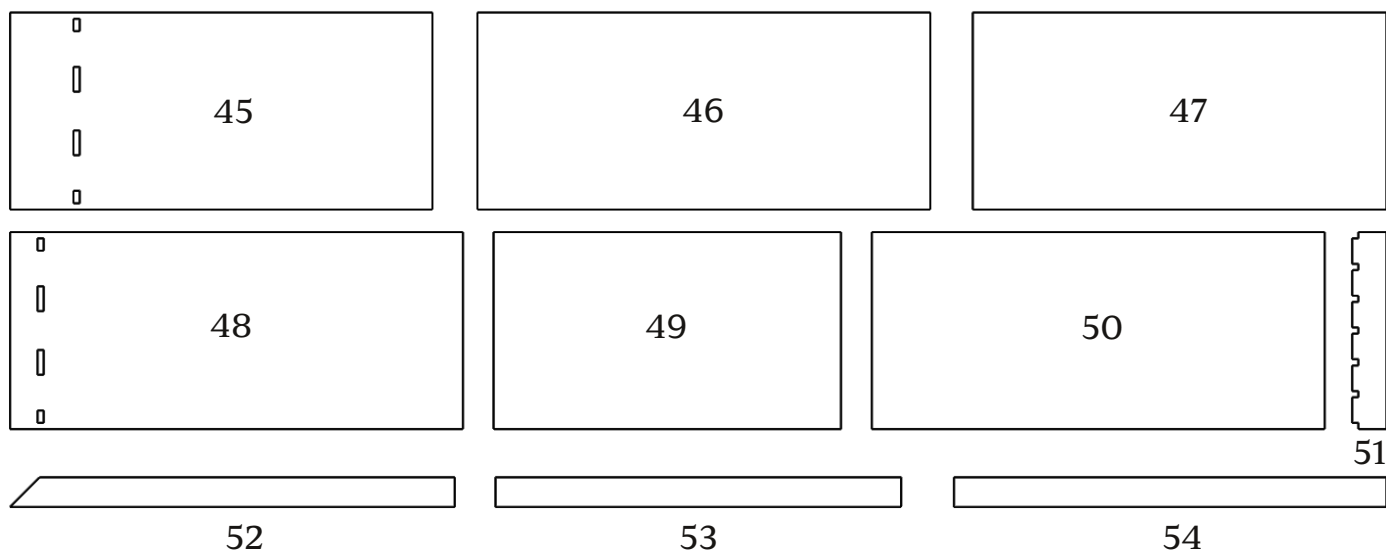
20 деталей толщиной 4 мм

евровинт 5x40(x238)

евровинт 5x50(x156)

ВИНТ-СТЯЖКА(x20)





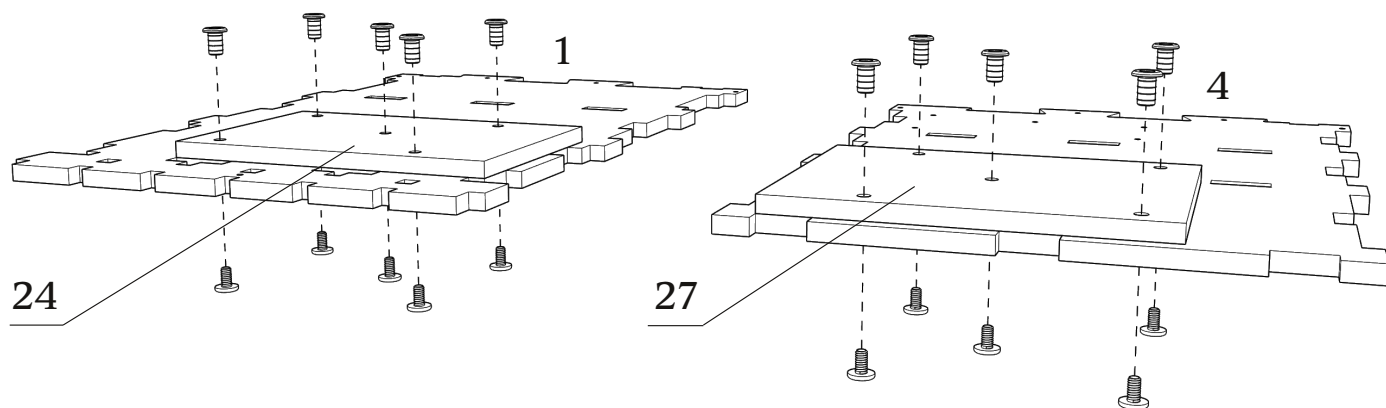
При засверливании деталей обращайтесь внимание на направление оси сверления- держитесь в габаритах детали!

● Рекомендуем применять клей на сопрягаемых поверхностях

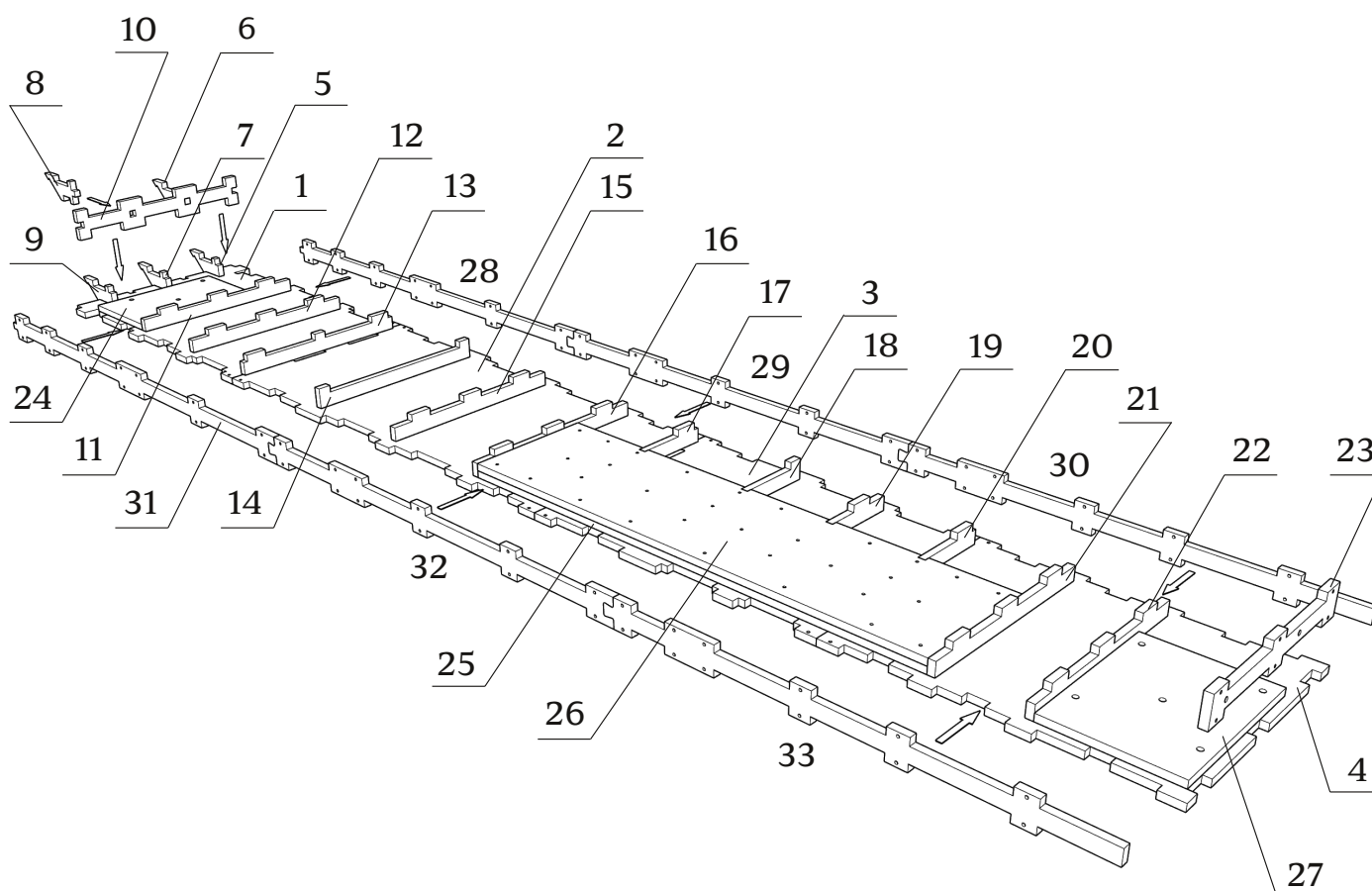
сборка левой и правой царги одинакова
собирать зеркально

Детали: 1,4,24,27

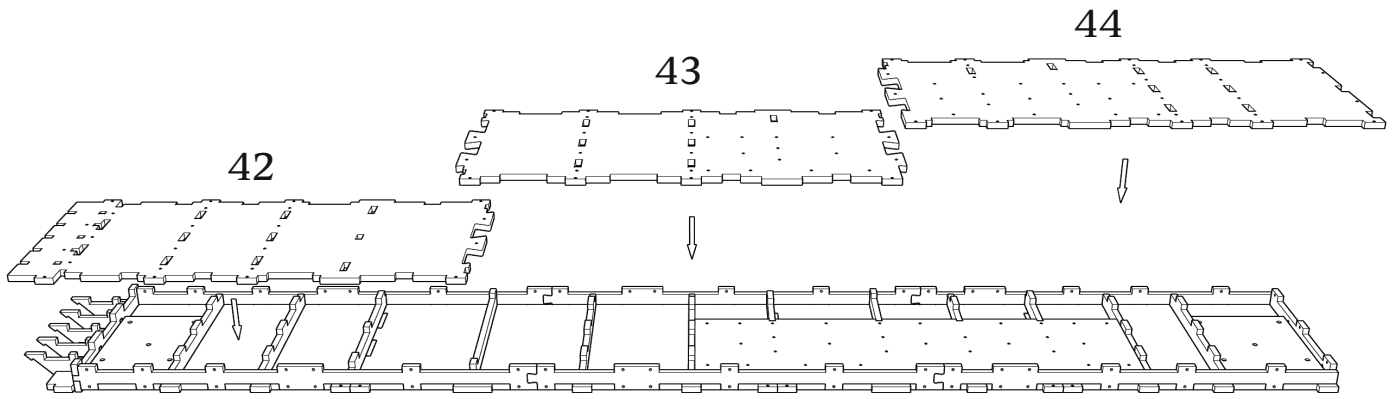
зафиксировать винт-стяжками (x10)



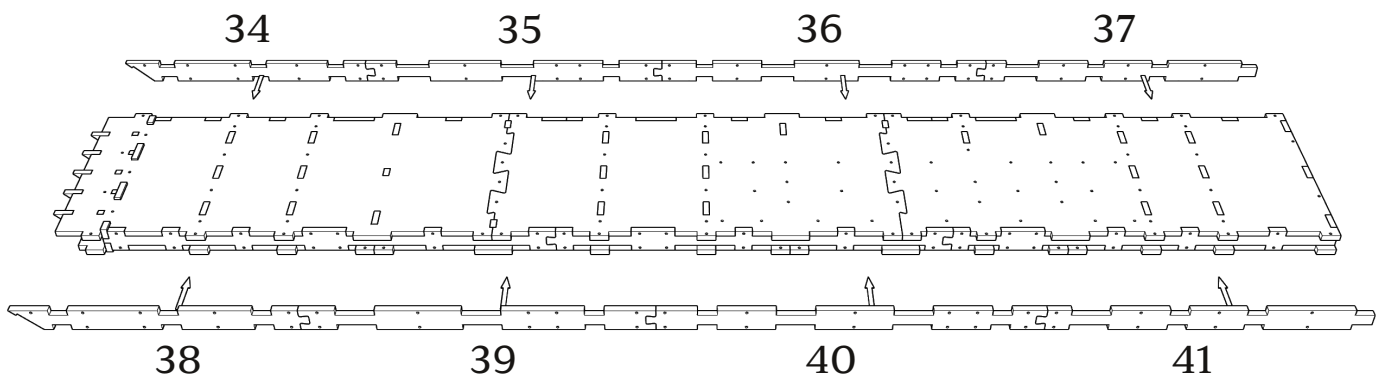
Детали: 1-33



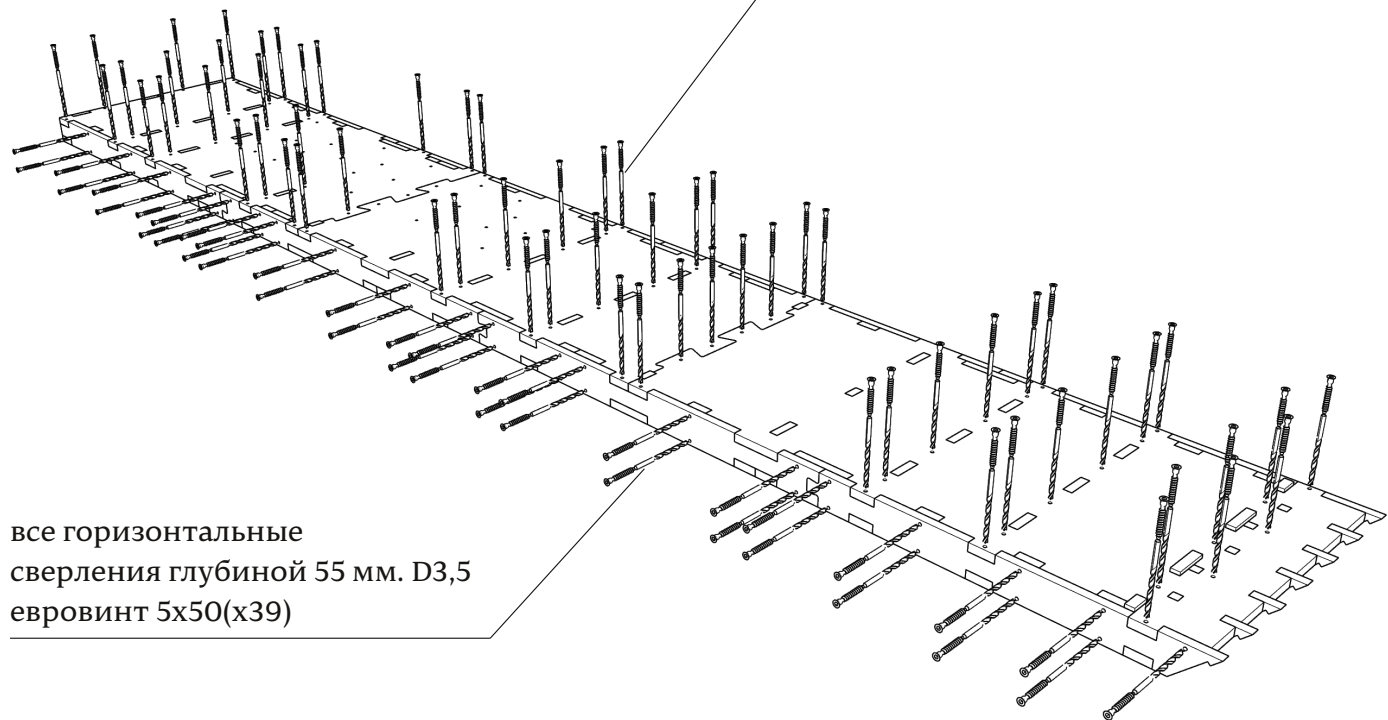
Детали: 42,43,44



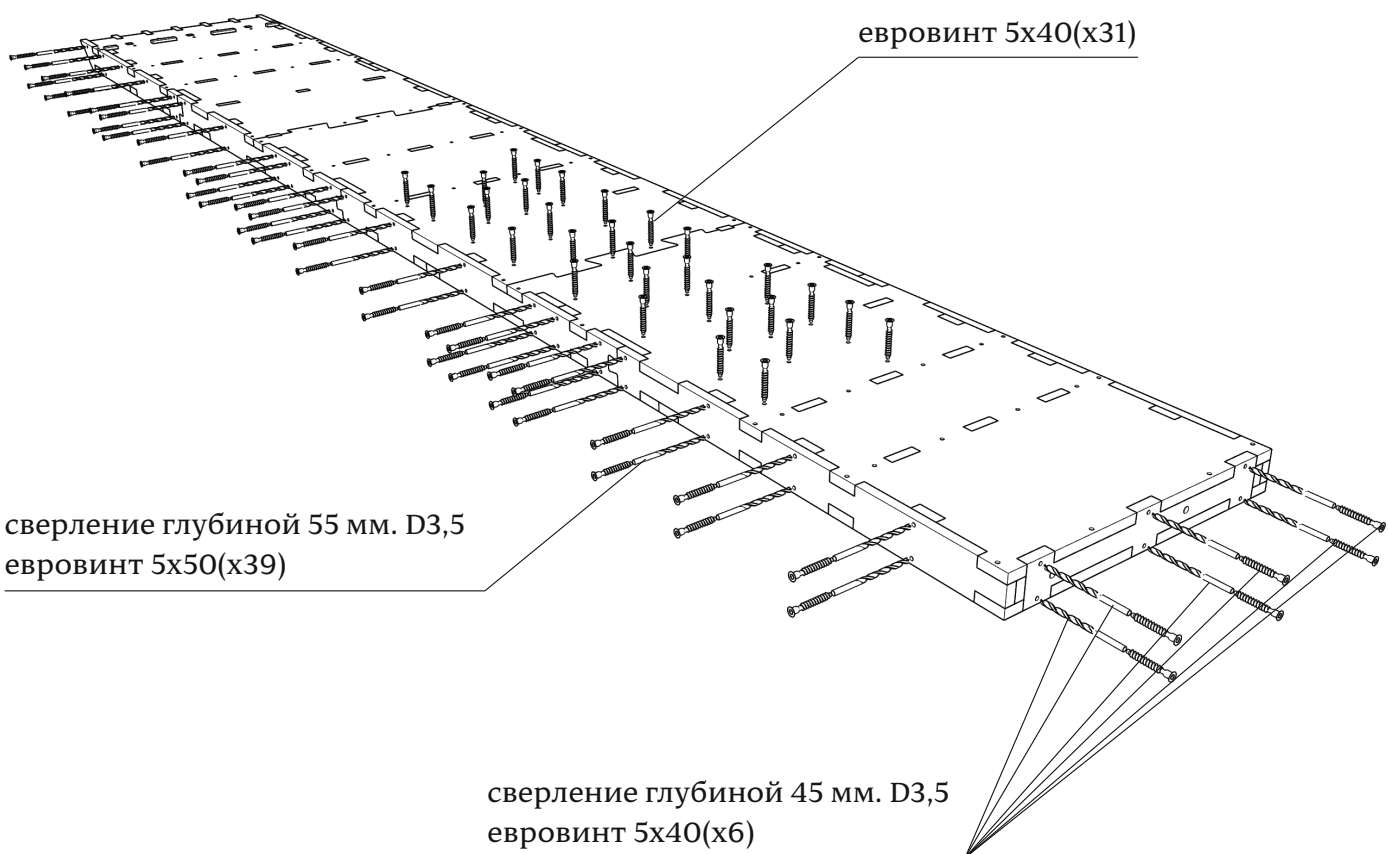
Детали: 34-41



все вертикальные
сверления глубиной 45 мм. D3,5
евровинт 5x40(x64)



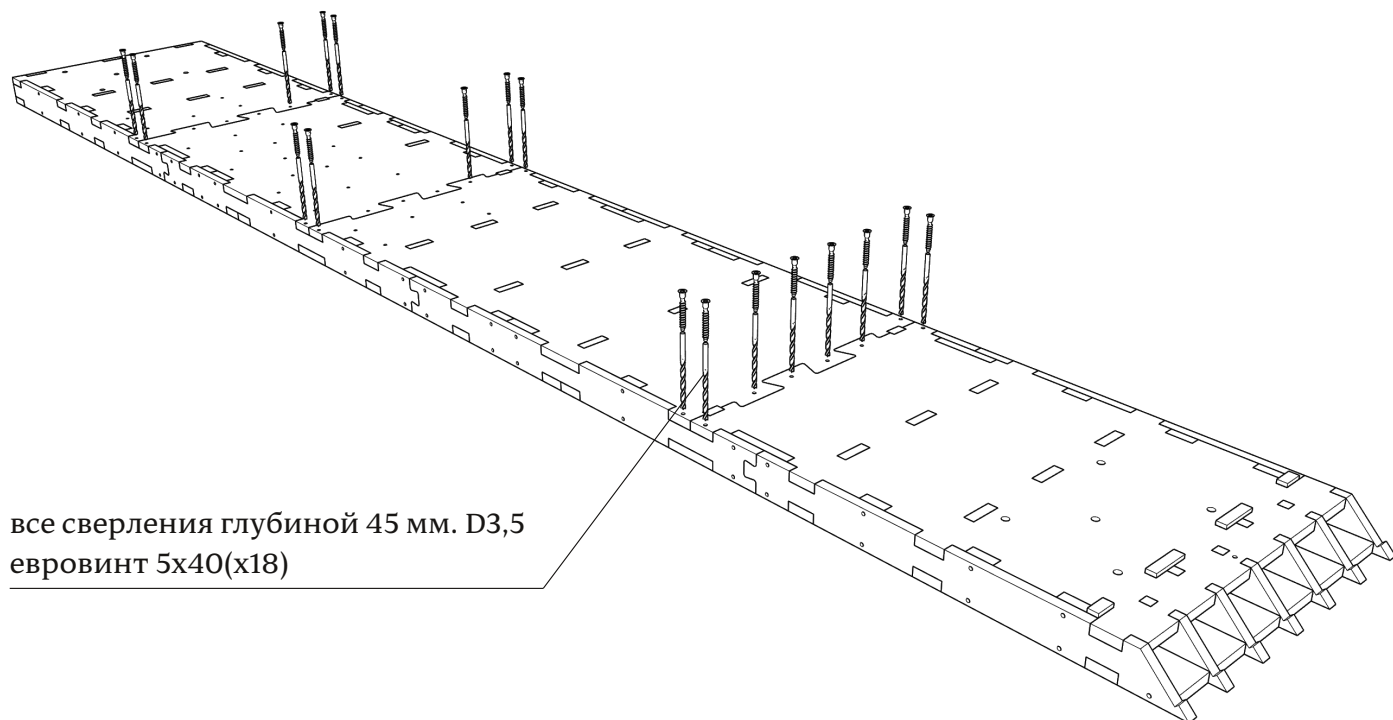
все горизонтальные
сверления глубиной 55 мм. D3,5
евровинт 5x50(x39)



евровинт 5x40(x31)

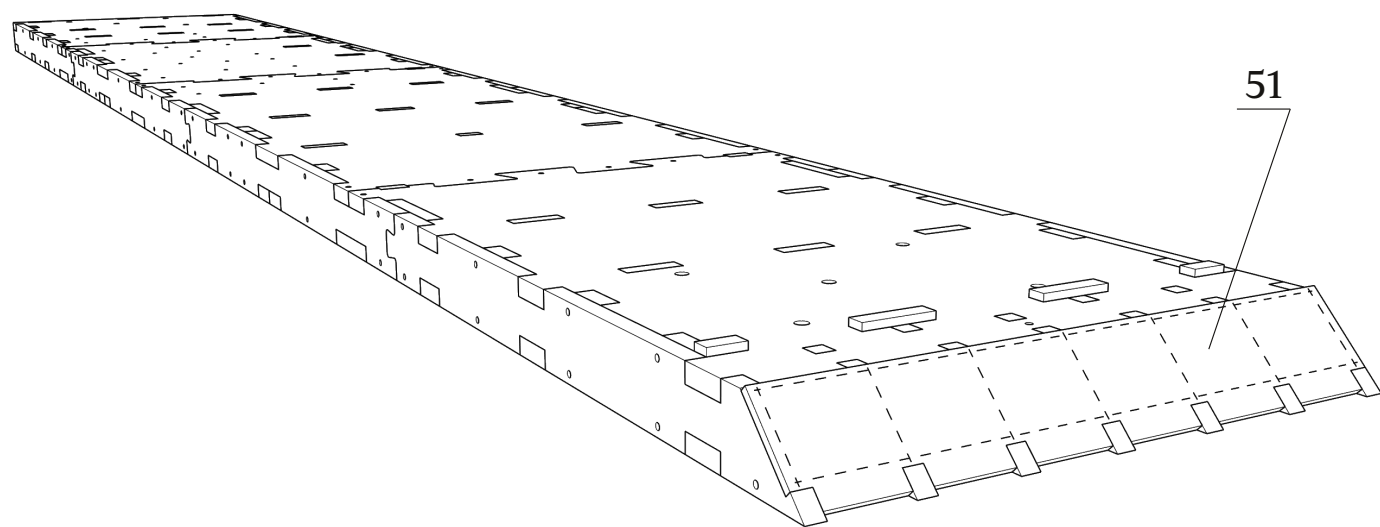
сверление глубиной 55 мм. D3,5
евровинт 5x50(x39)

сверление глубиной 45 мм. D3,5
евровинт 5x40(x6)



все сверления глубиной 45 мм. D3,5
евровинт 5x40(x18)

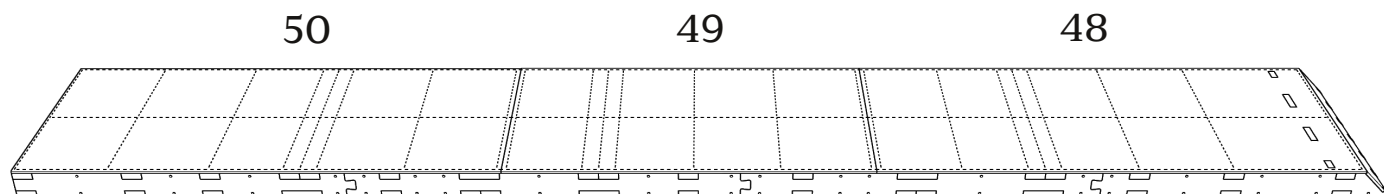
Деталь: 51
зафиксировать скобами



51

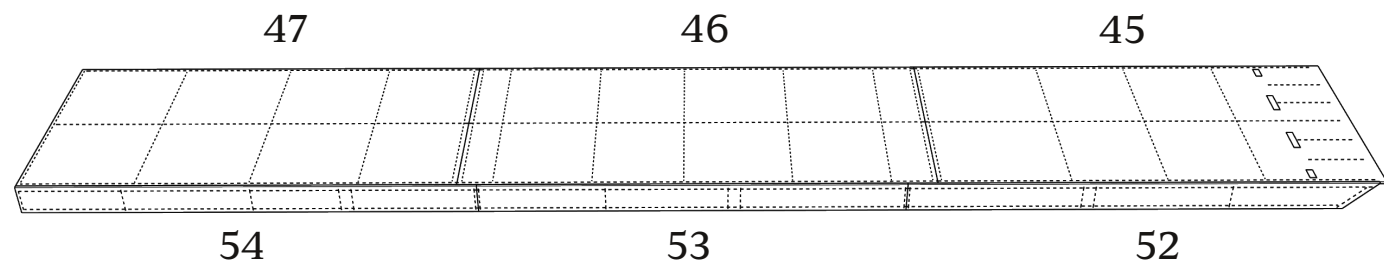
Детали: 48,49,50

зафиксировать скобами



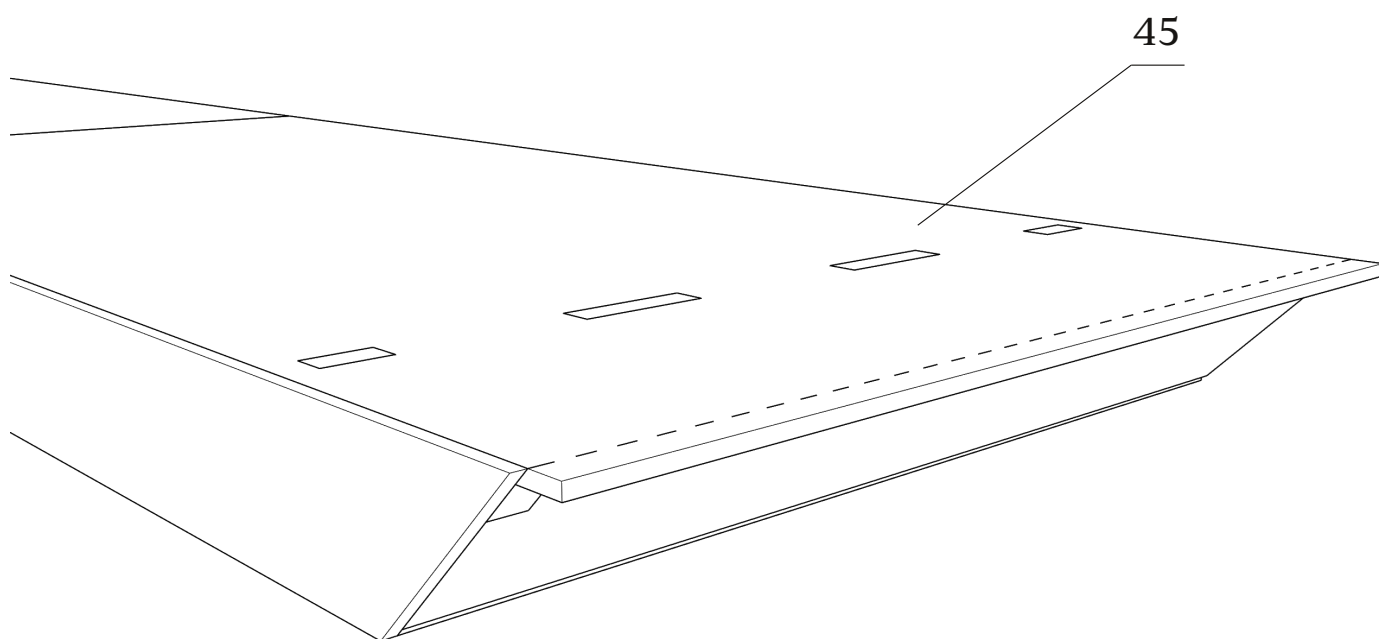
Детали: 45,46,47,52,53,54

зафиксировать скобами



Деталь: 45

отрезать по линии пунктира под углом 45 град



Габаритные размеры каркаса кровати Rife

