

Инструкция по сборке каркаса дивана Суан



Комплект поставки:
75 деталей толщиной 12 мм
12 деталей толщиной 4мм

евровинт 7x60(x10)
евровинт 7x40(x84)

8 9 10
6 7
16
11 12 15 17 14 13
3 4 5
1 2
21
19 20
18

23 24 25

27 30 33 36 39

28 31 34 37 40

26 29 32 35 38

41 42 43

44 45

46 47

49

52

55

58

56

59

50

53

48

51

54

57

60

61

65

68

66

69

62

63

64

67

71

73

74

70

72

75

76

77

78

79

80

81

82

83

84

85

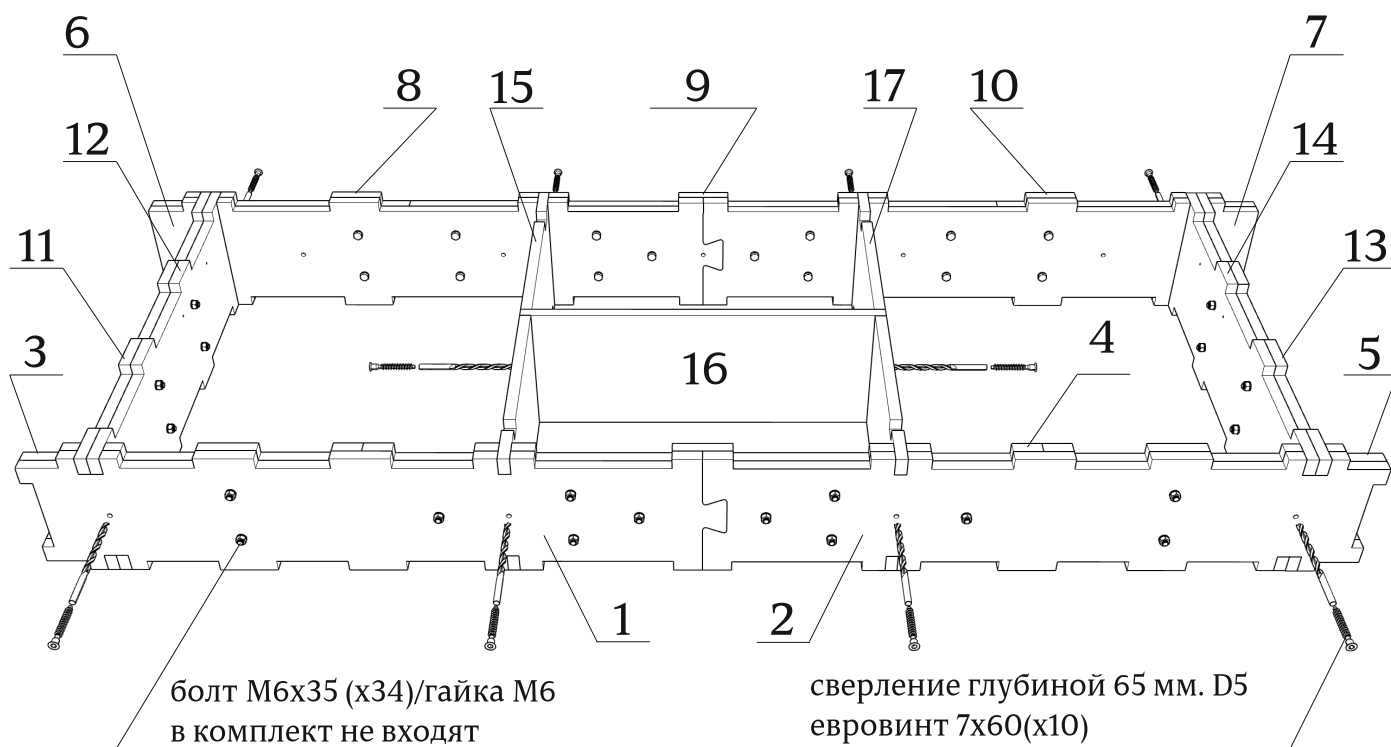
86

87

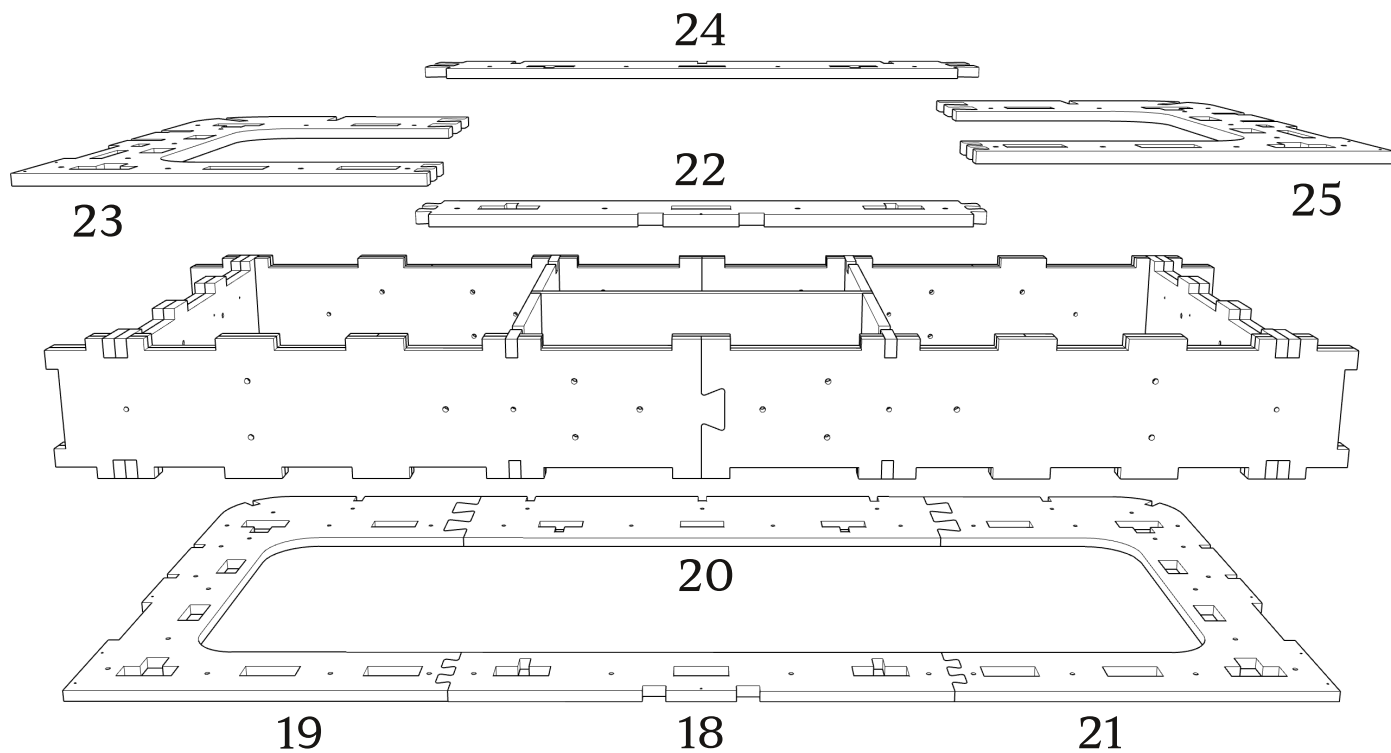
При засверливании деталей обращайтесь внимание на направление оси сверления- держитесь в габаритах детали!

- Опорные пластины, шпильки, гайки, шайбы в комплект не входят
- При монтаже деталей толщиной 4 мм, настоятельно рекомендуется помещать их в ванну с горячей водой на 10-20 минут (для облегчения изгиба)

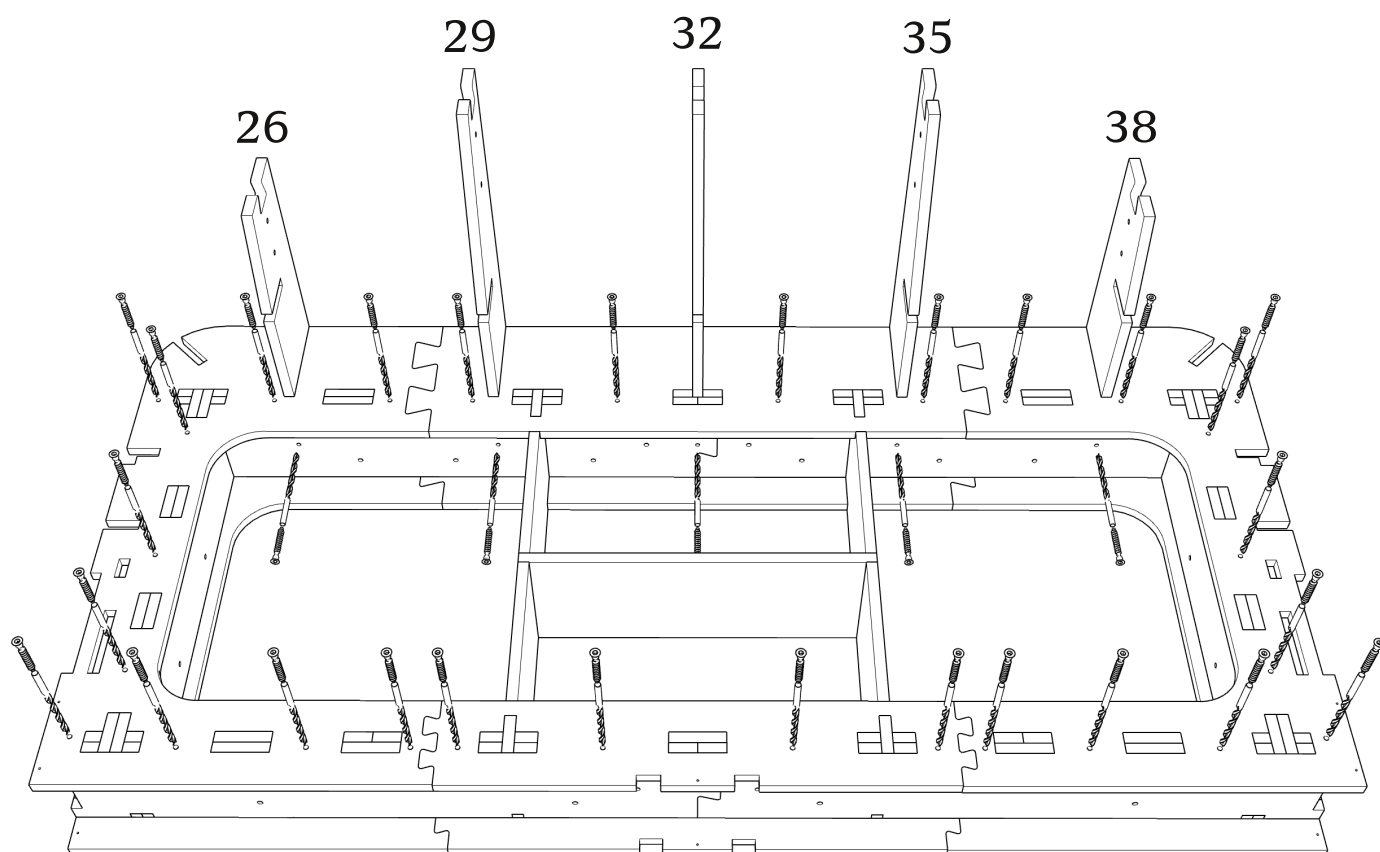
Детали: 1-17



Детали: 18-25

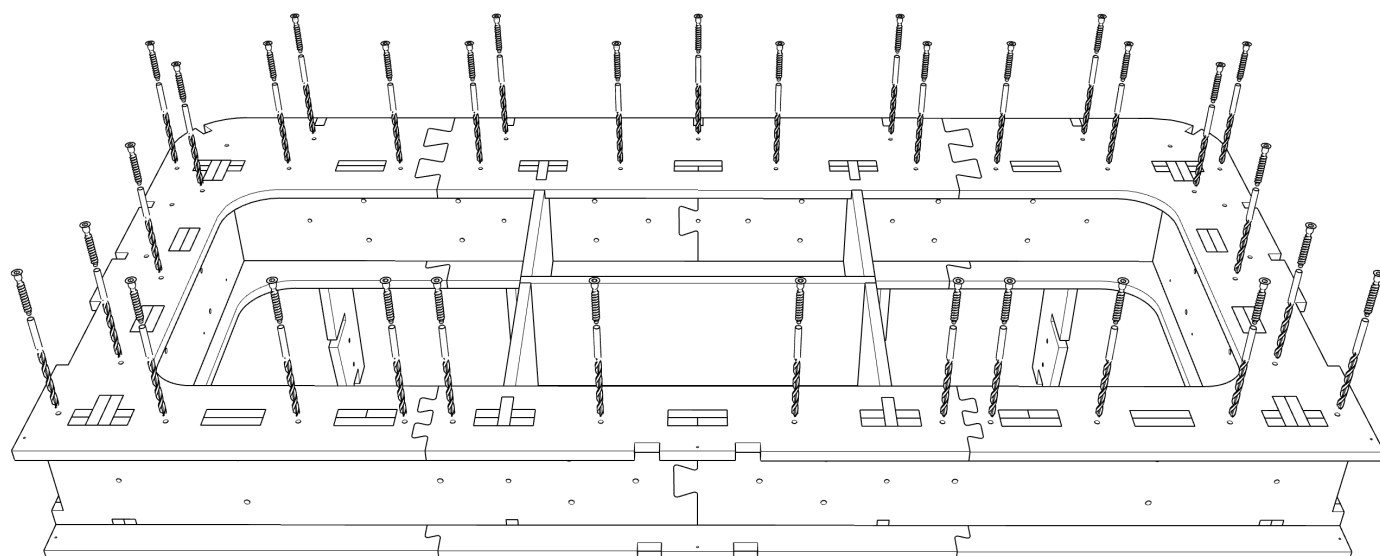


Детали: 26,29,32,35,38



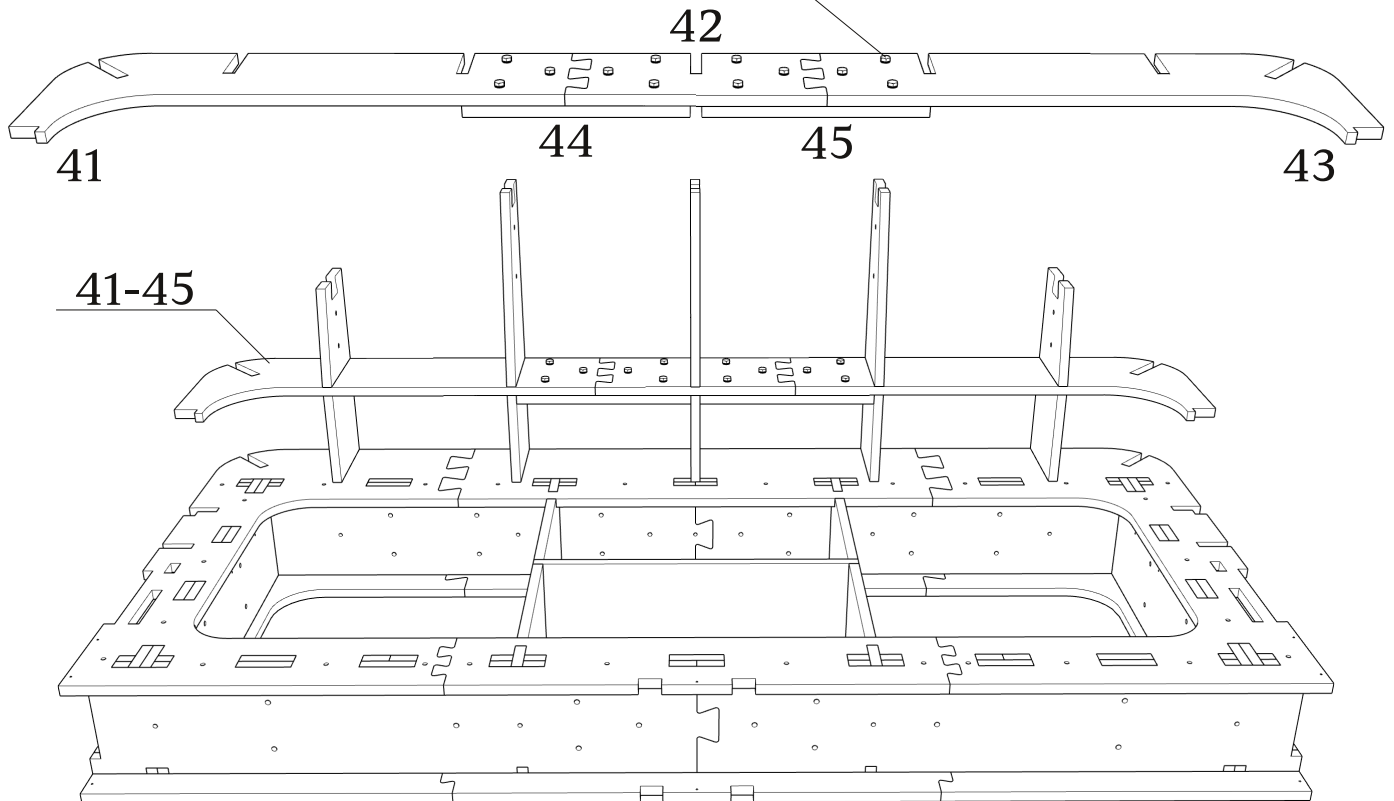
все сверления глубиной 45 мм. D5
евровинт 7x40(x33)

все сверления глубиной 45 мм. D5
евровинт 7x40(x33)



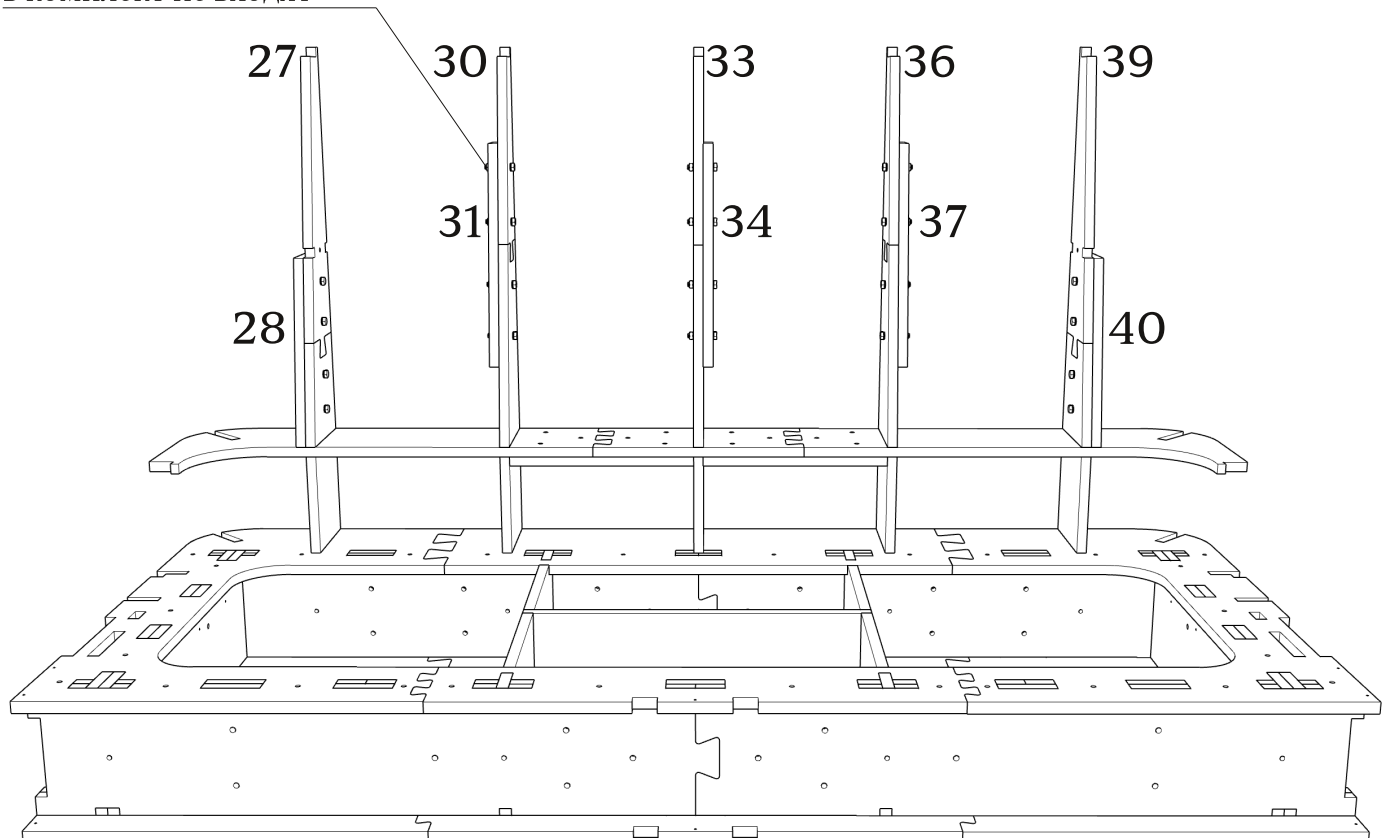
Детали: 41-45

болт М6х35 (х12)/гайка М6
В КОМПЛЕКТ НЕ ВХОДЯТ



Детали: 27,28,30,31,33,34,36,37,39,40

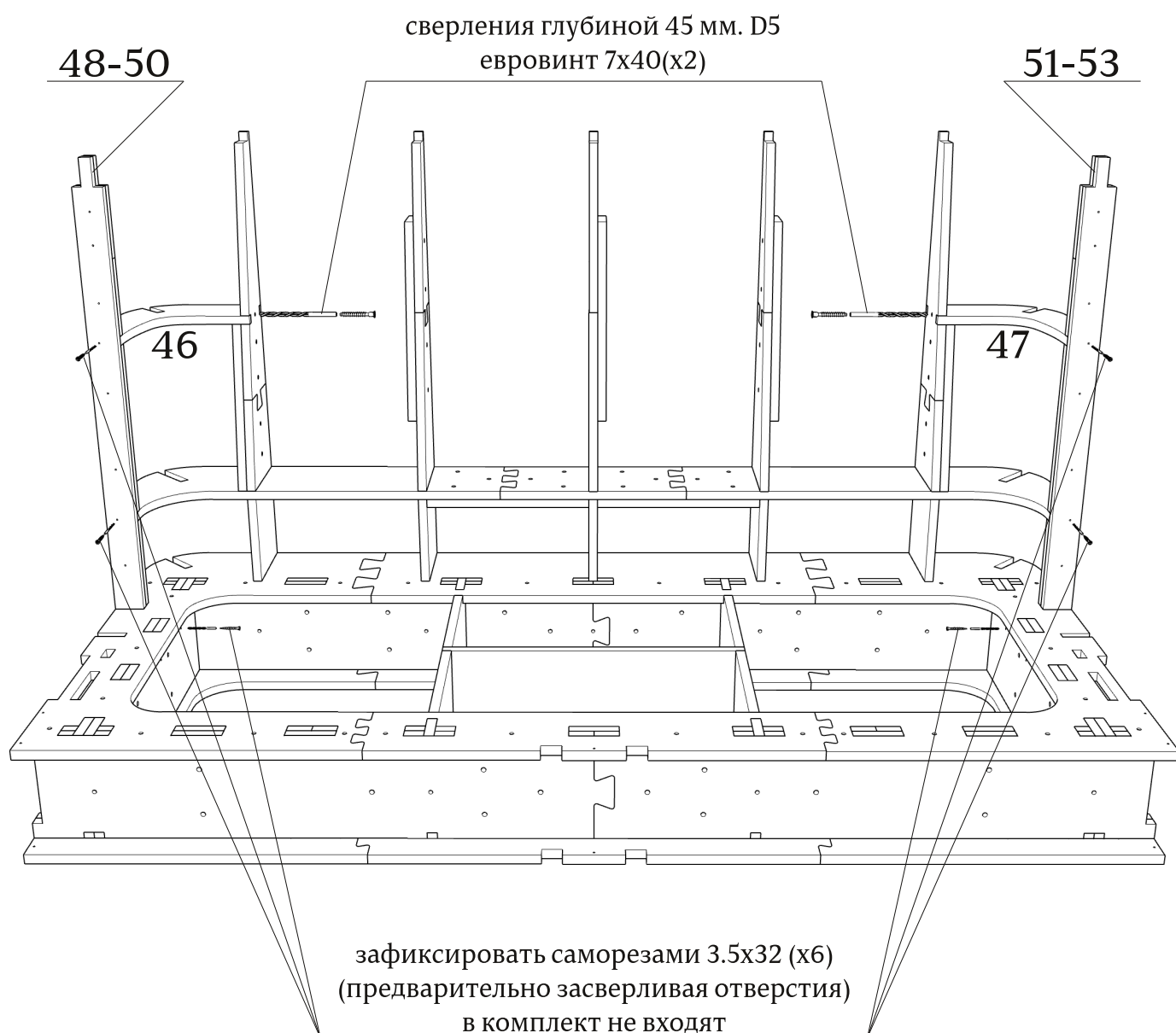
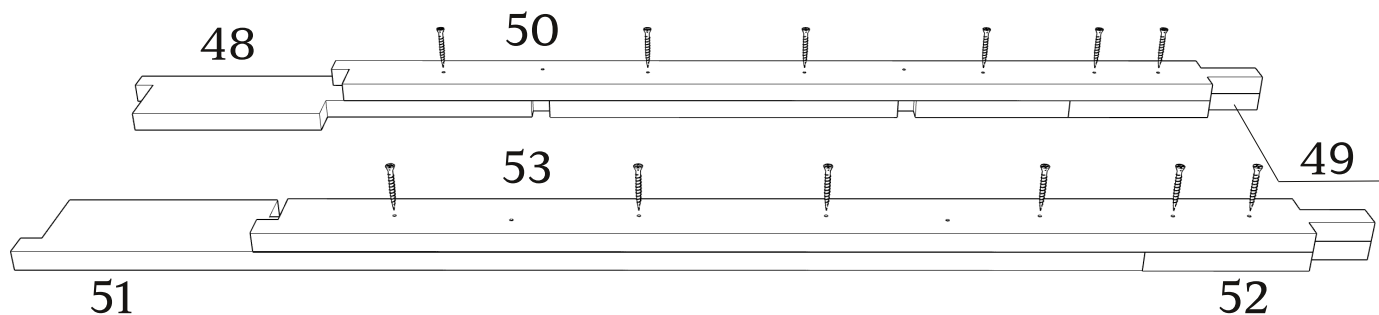
болт М6х35 (х20)/гайка М6
В КОМПЛЕКТ НЕ ВХОДЯТ

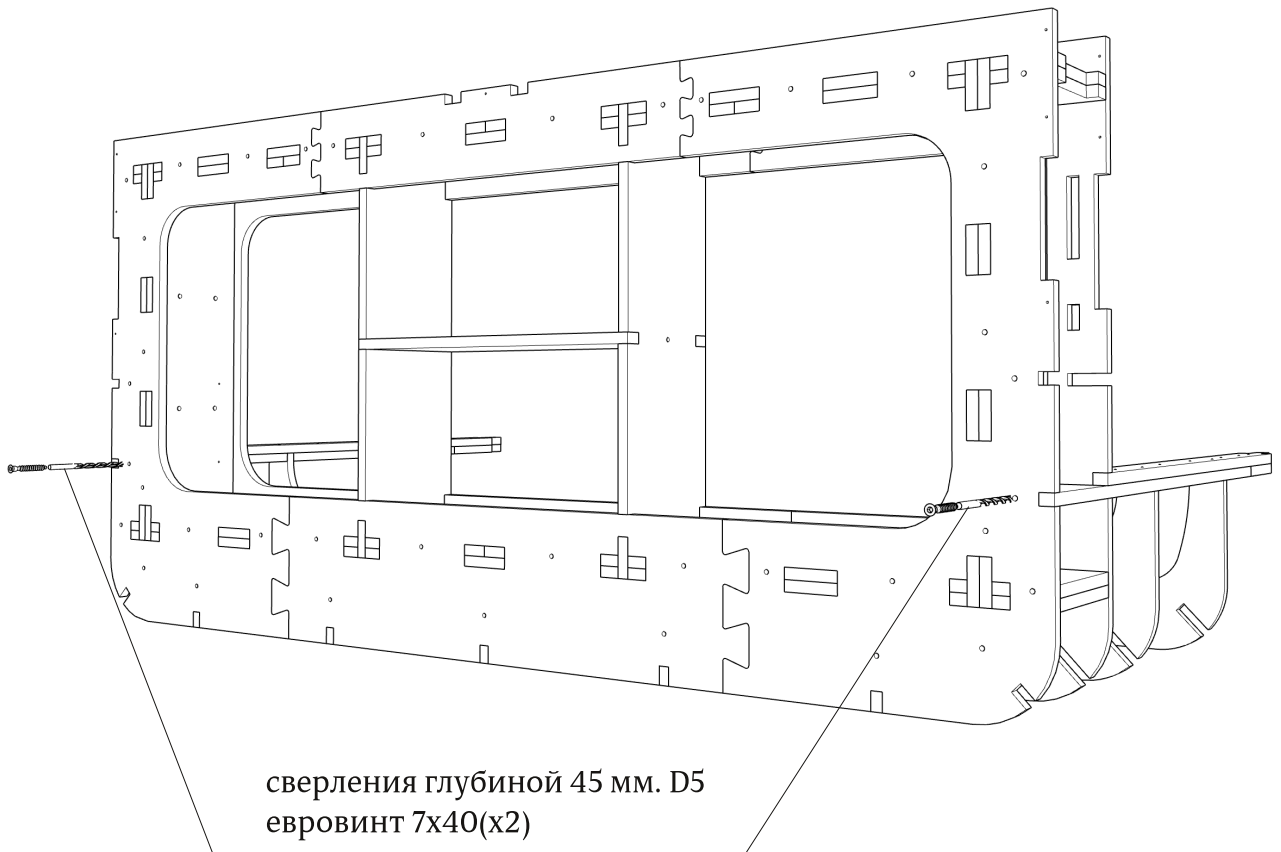


Детали: 46,47,48-50,51-53

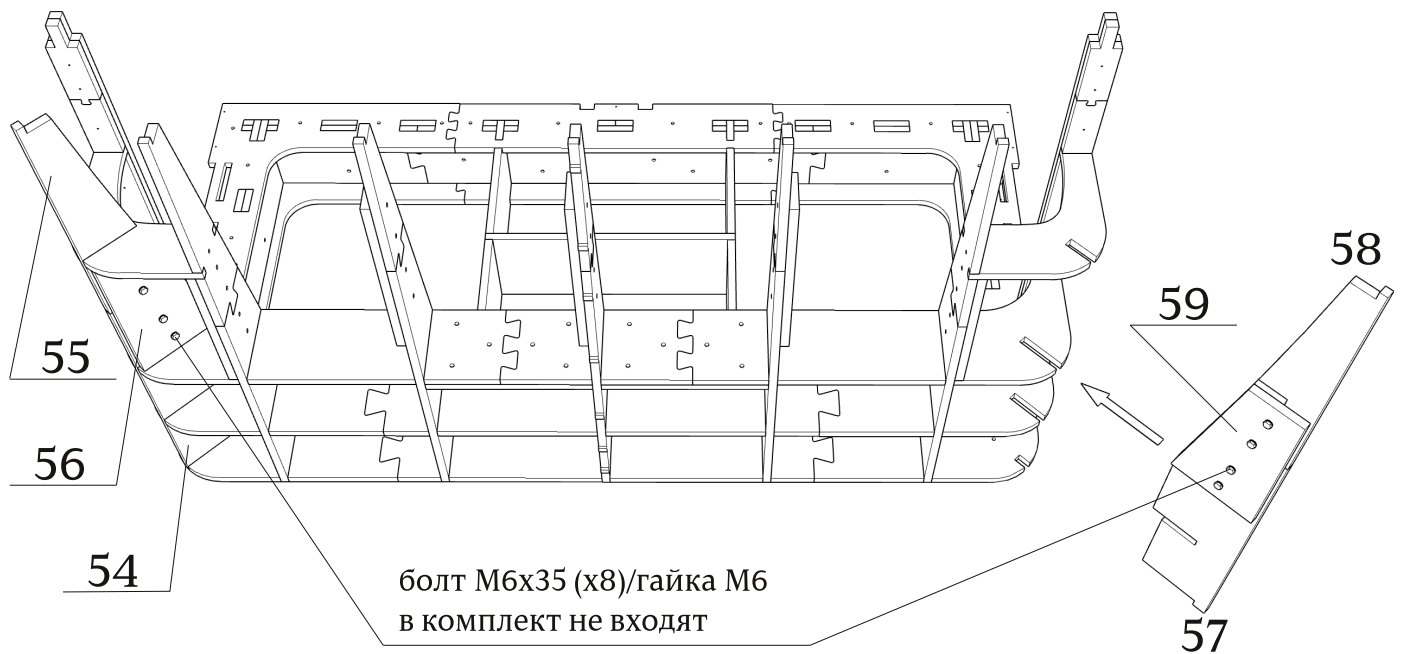
зафиксировать саморезами 3.5x25 (x12)

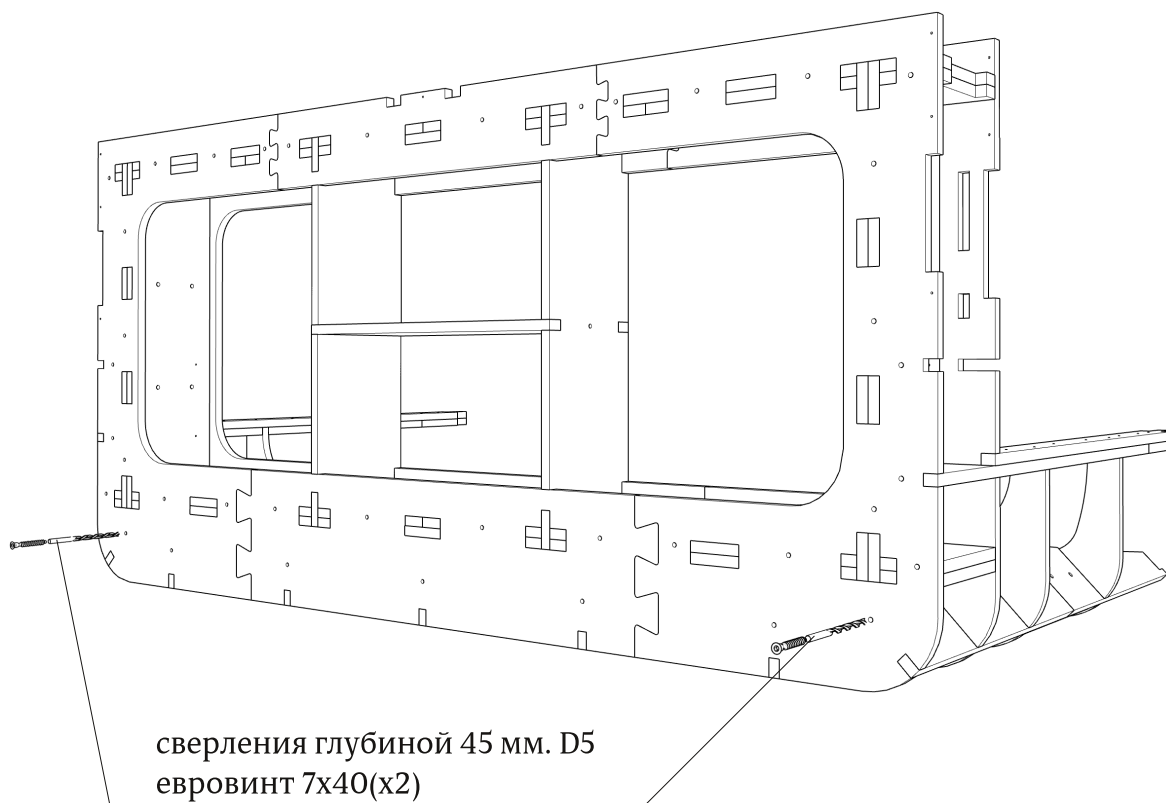
в комплект не входят



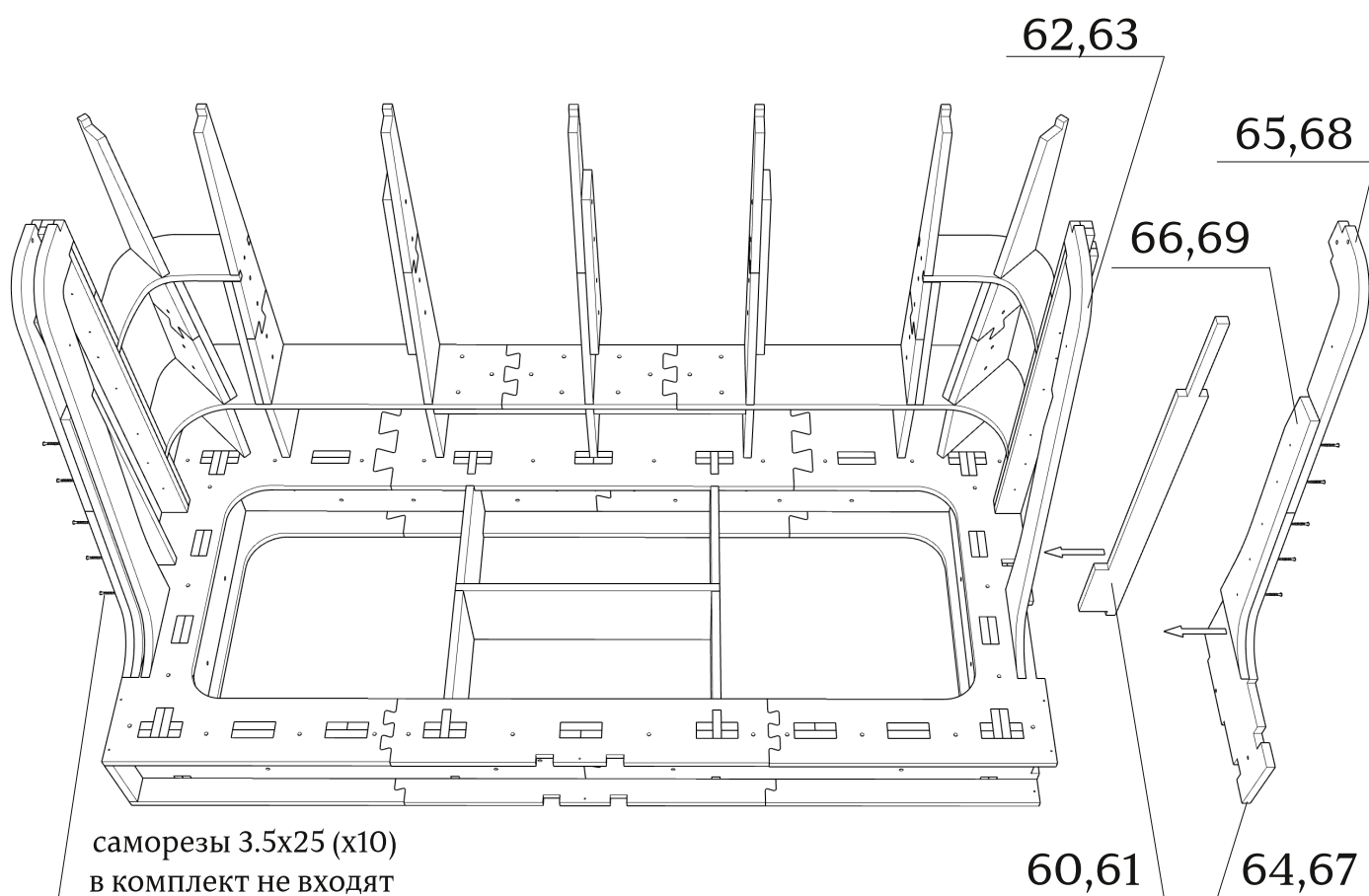


Детали: 54-59

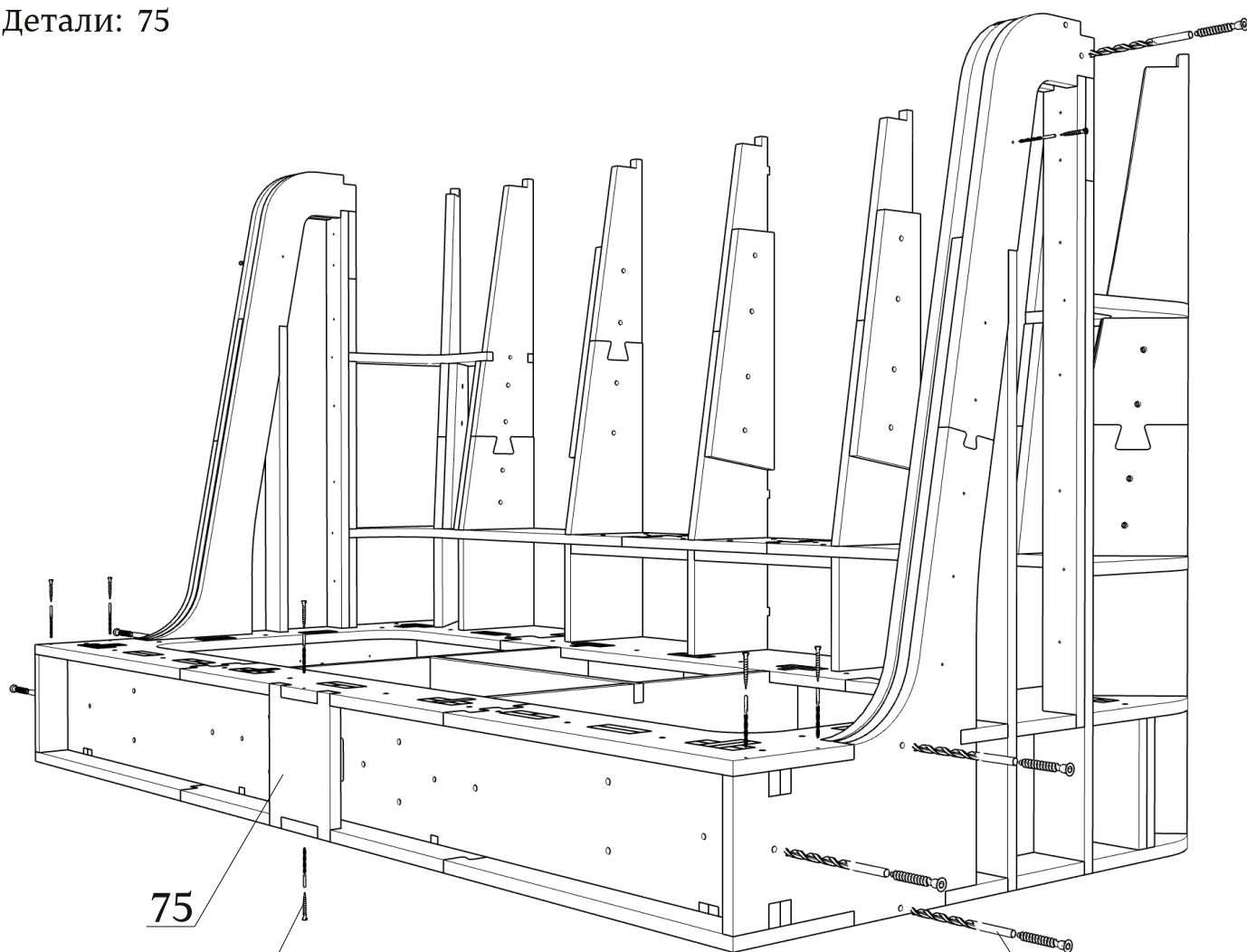




Детали: 60-69



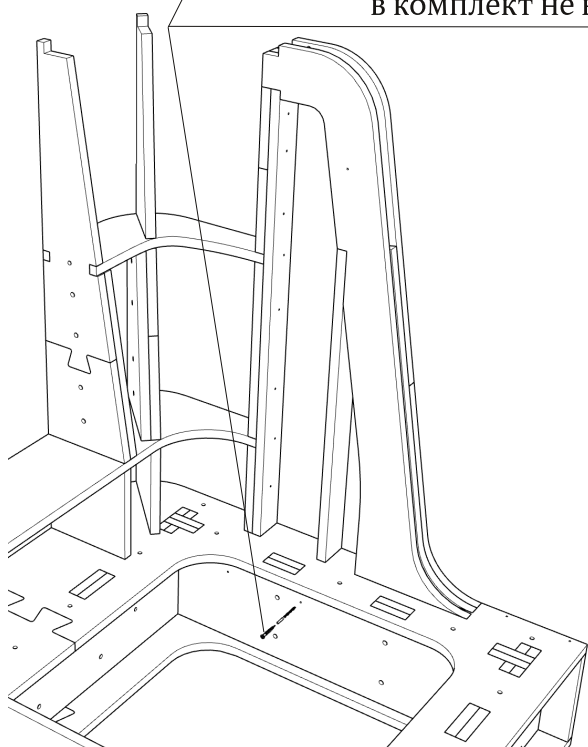
Детали: 75

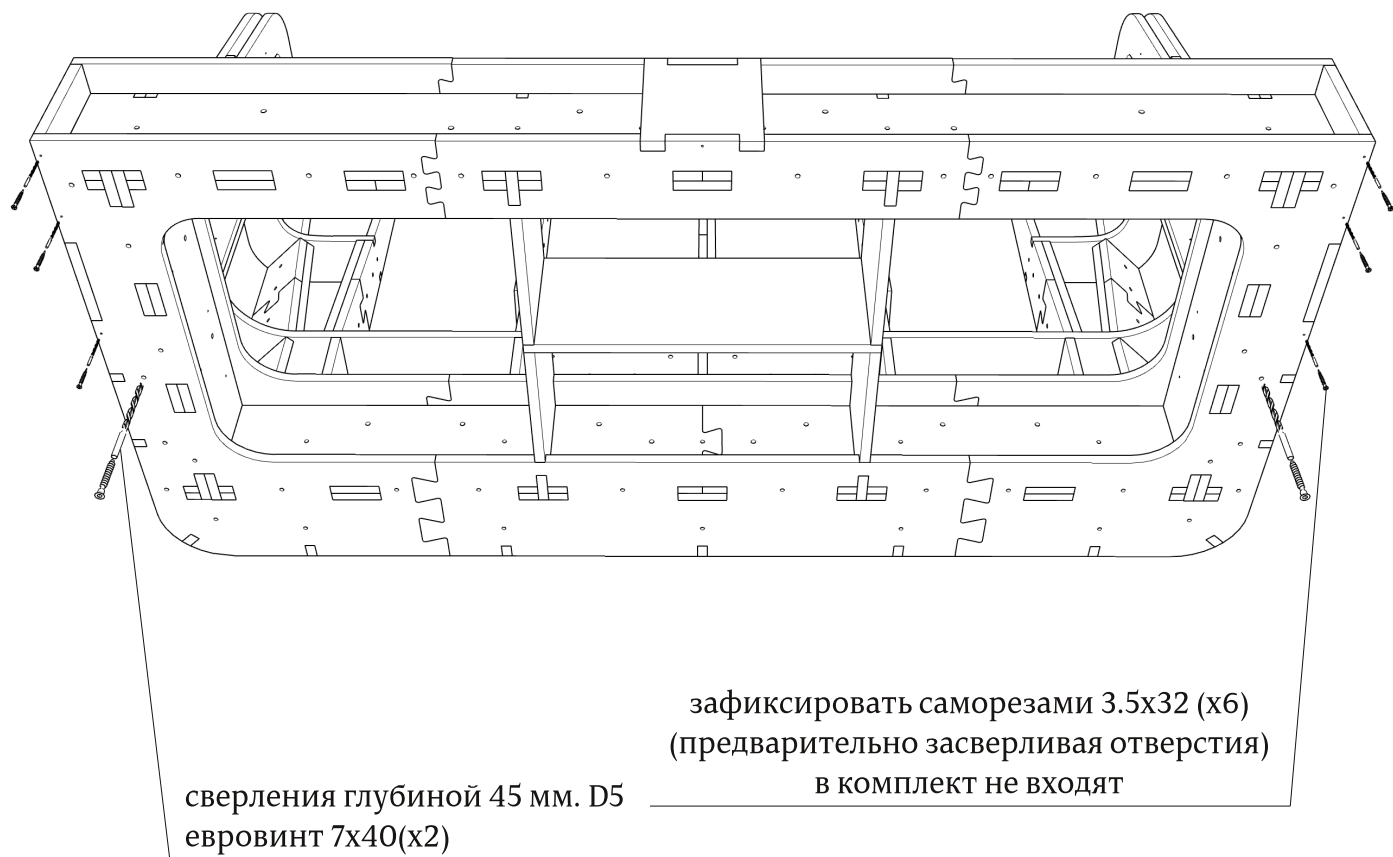


75

зафиксировать саморезами 3.5x32 (x10)
(предварительно засверливая отверстия)
в комплект не входят

все сверления глубиной 45 мм. D5
евровинт 7x40(x8)

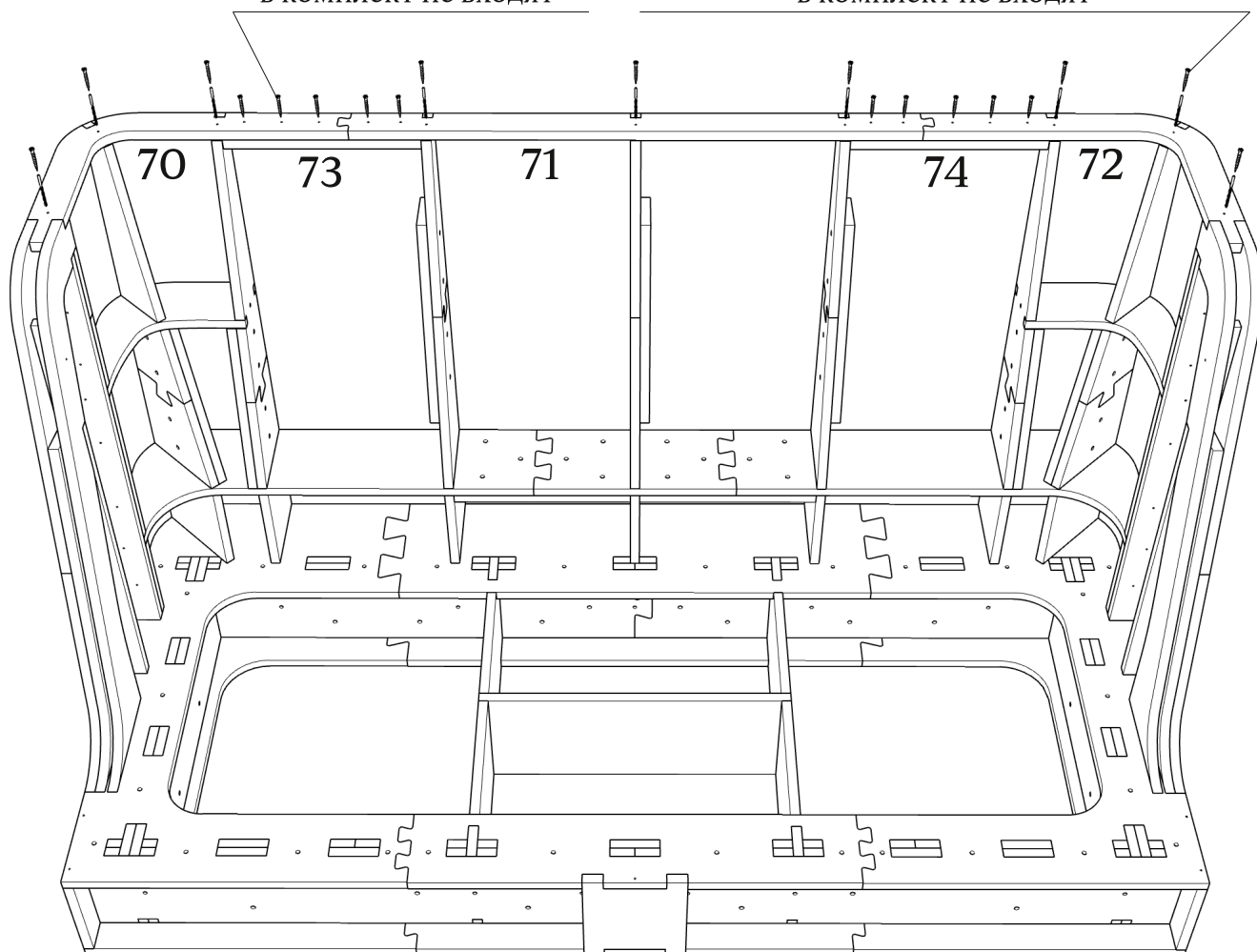




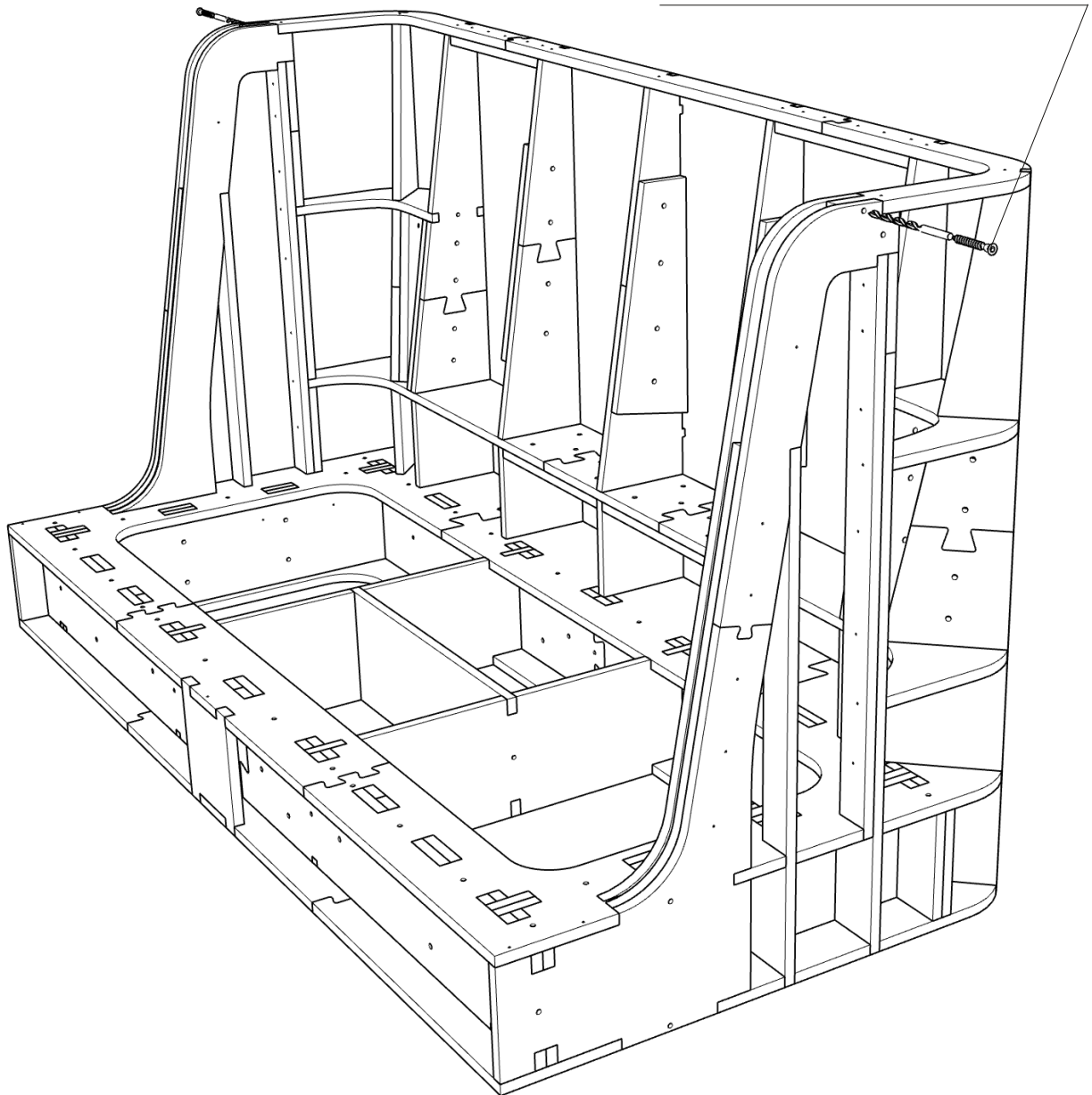
Детали: 70-74

саморезы 3.5x25 (x10)
в комплект не входят

зафиксировать саморезами 3.5x32 (x9)
(предварительно засверливая отверстия)
в комплект не входят

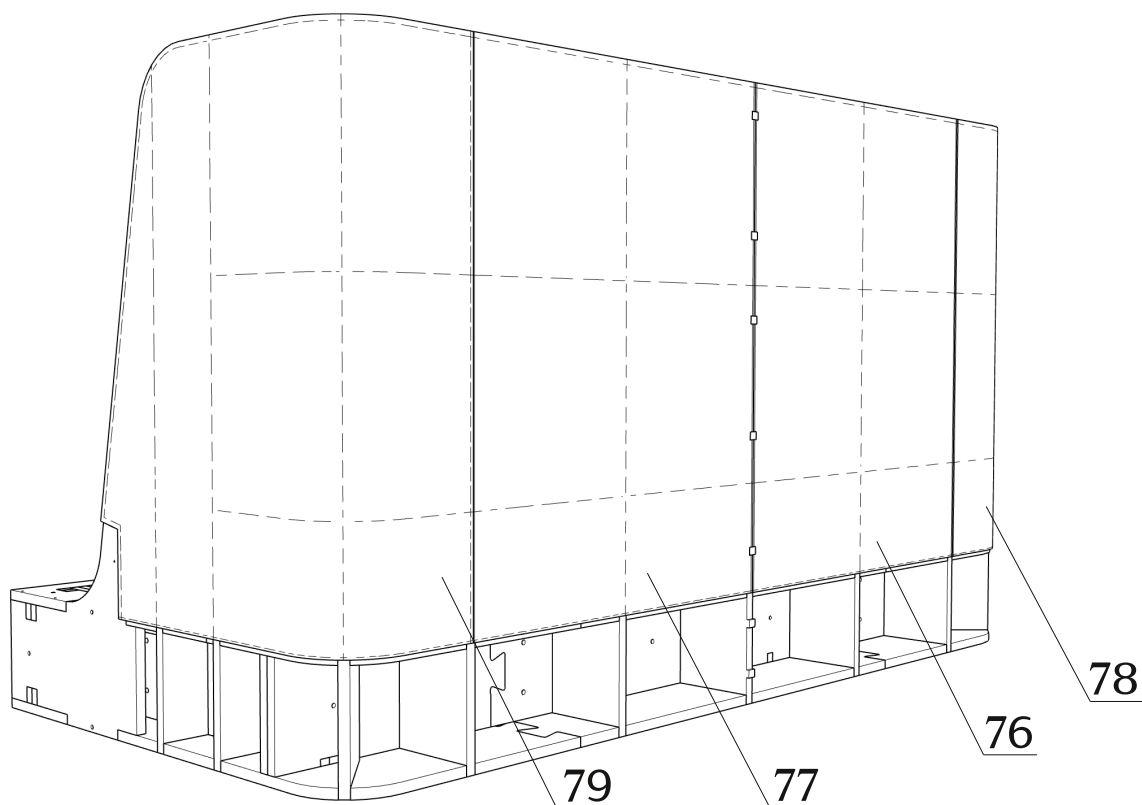


сверления глубиной 45 мм. D5
евровинт 7x40(х2)



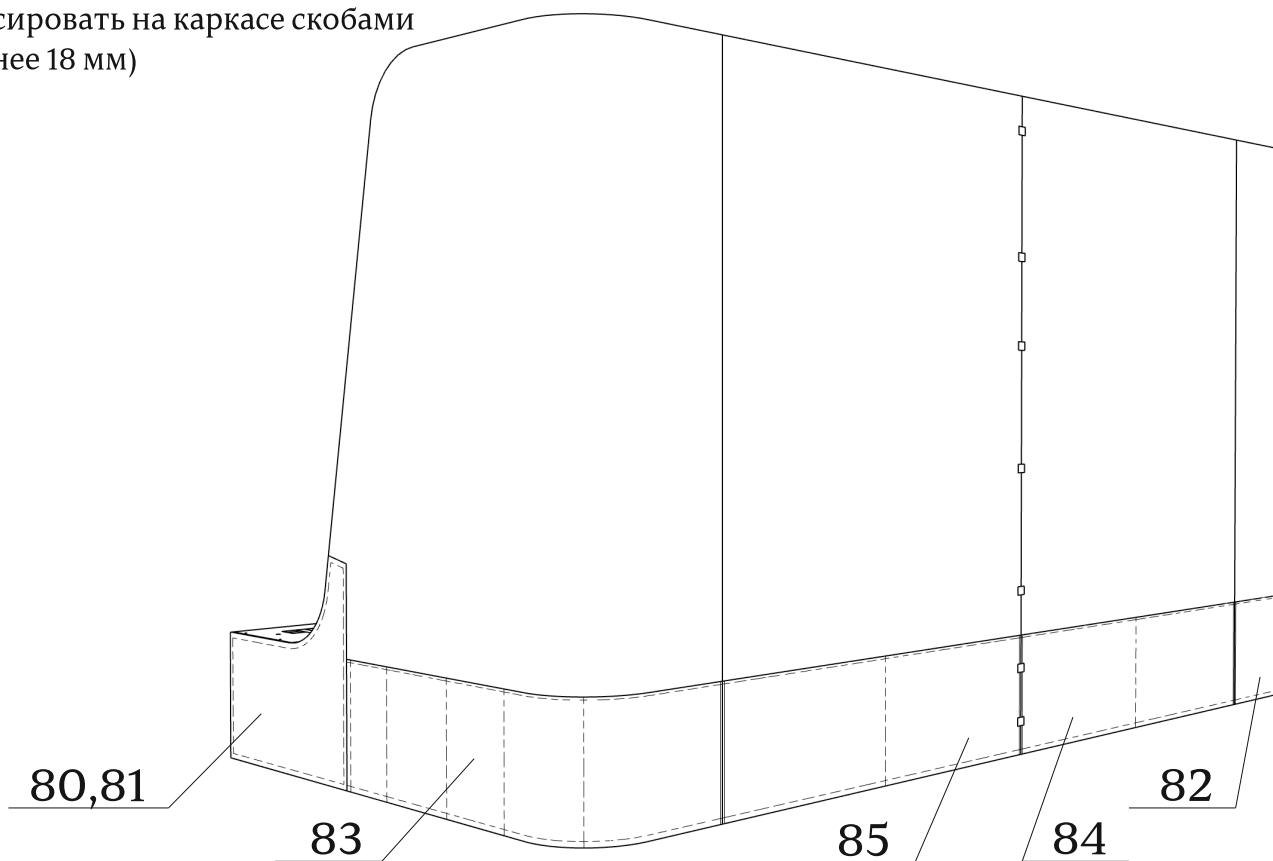
Детали: 76-79

зафиксировать на каркасе скобами
(не менее 18 мм)



Детали: 80-85

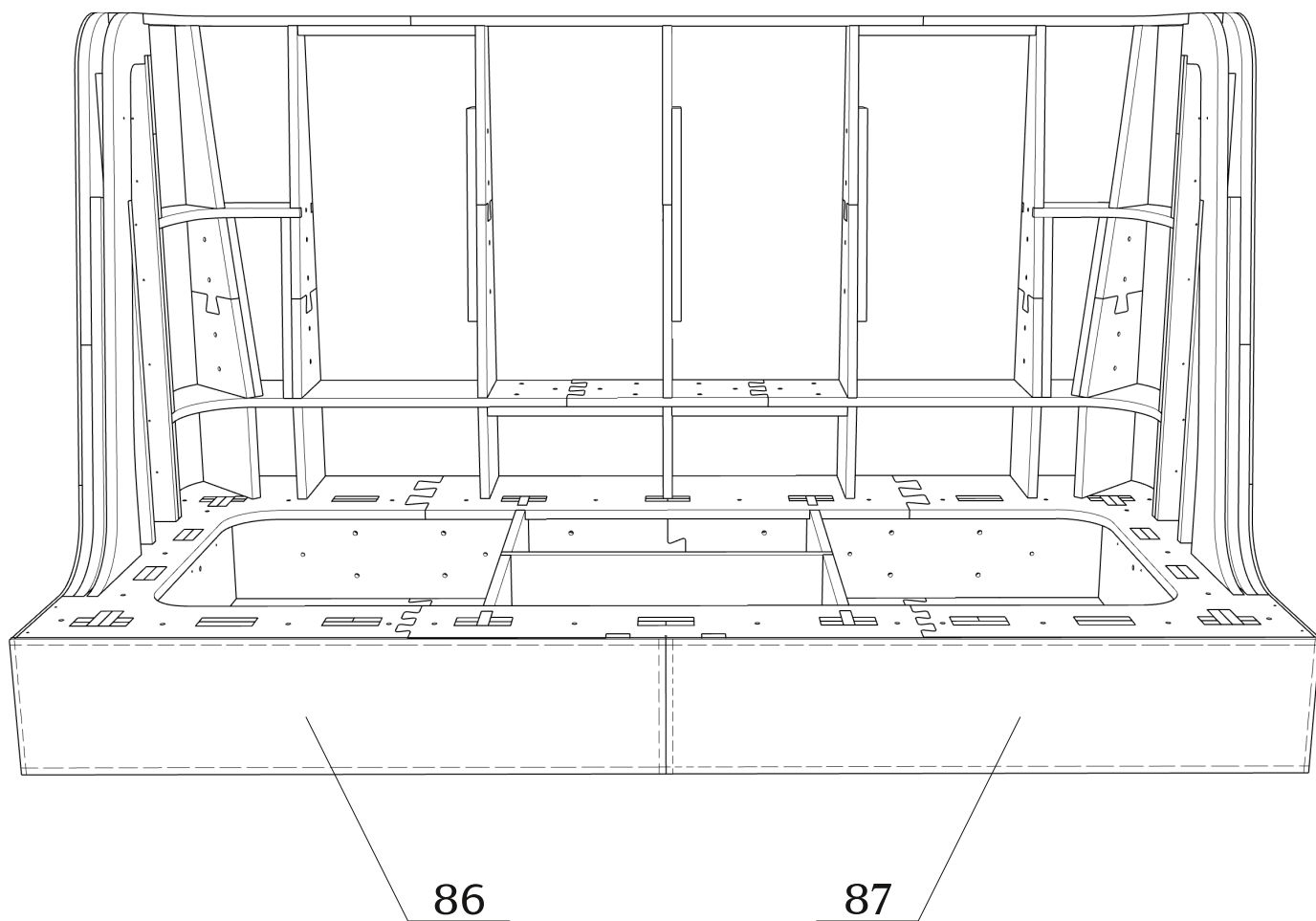
зафиксировать на каркасе скобами
(не менее 18 мм)



● При монтаже деталей толщиной 4 мм, настоятельно рекомендуется помещать их в ванну с горячей водой на 10-20 минут для облегчения изгиба

Детали: 86,87

зафиксировать на каркасе скобами
(не менее 18 мм)



Габаритные размеры каркаса дивана Суан

