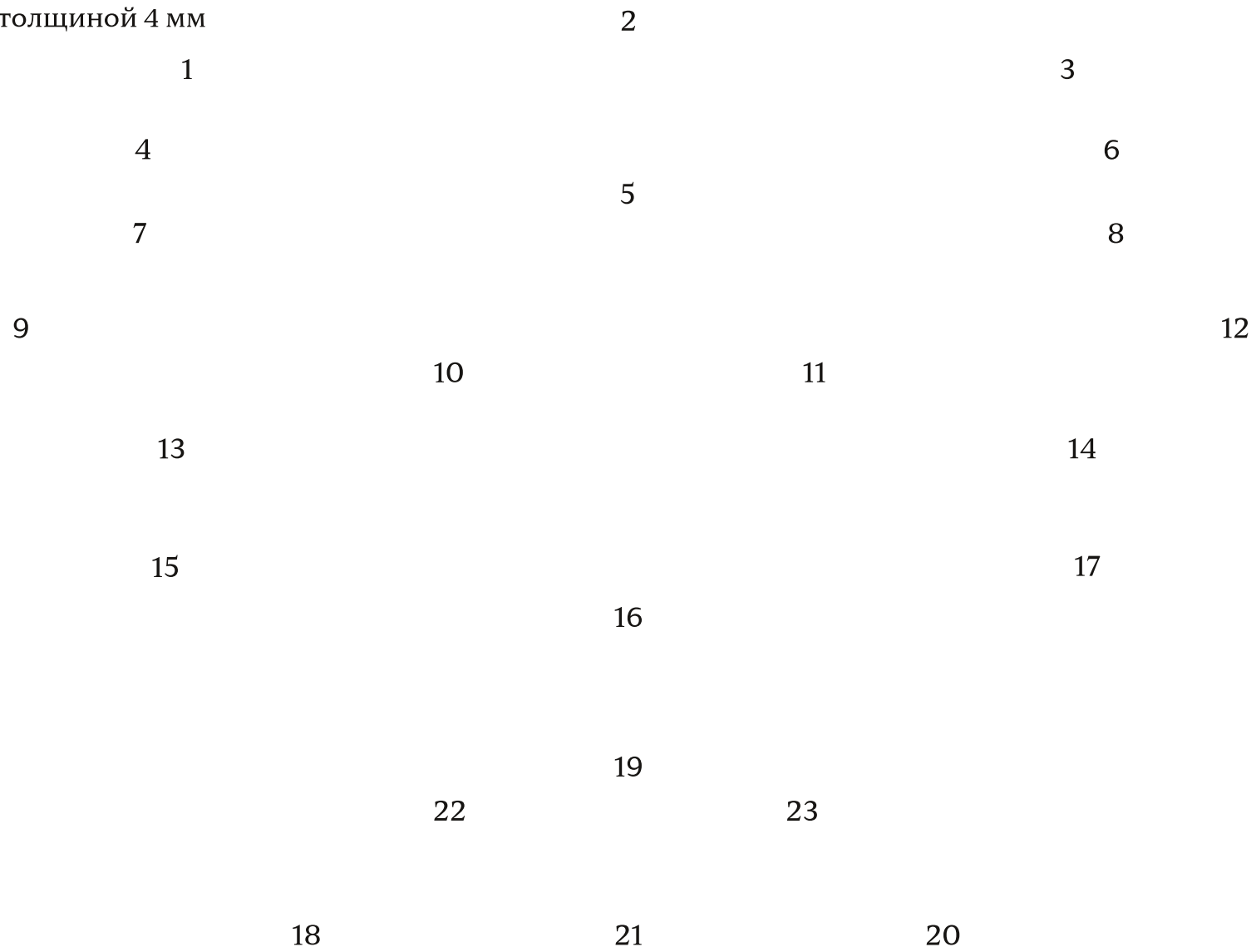


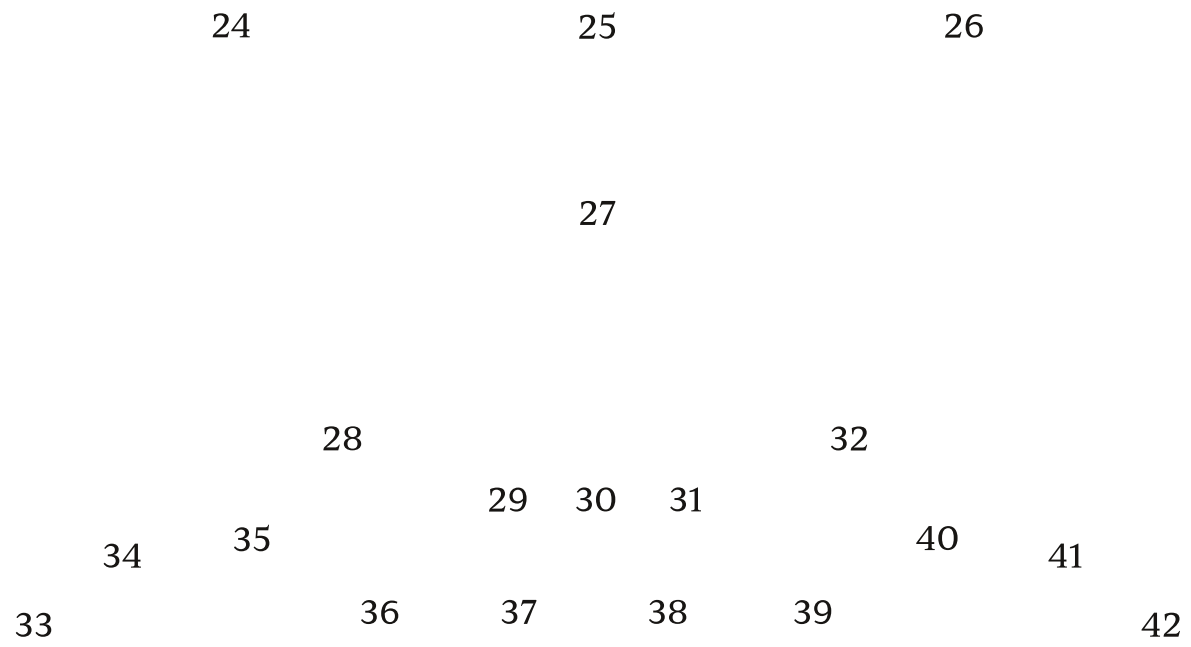
Инструкция по сборке каркаса дивана Рета



Комплект поставки:
80 деталей толщиной 12 мм
10 деталей толщиной 4 мм

евровинт 7x40(х108)
евровинт 7x60(х12)
ВИНТ-стяжка(х6)





43 44 45 46 47 48 49 50 51 52 53

54 55
56
57 58
59 60
61 62
63 64
65 66 76 75 77
67 68
69 70
71 72
73 74
79 78 80
83 81 82 84

85

86

87

90

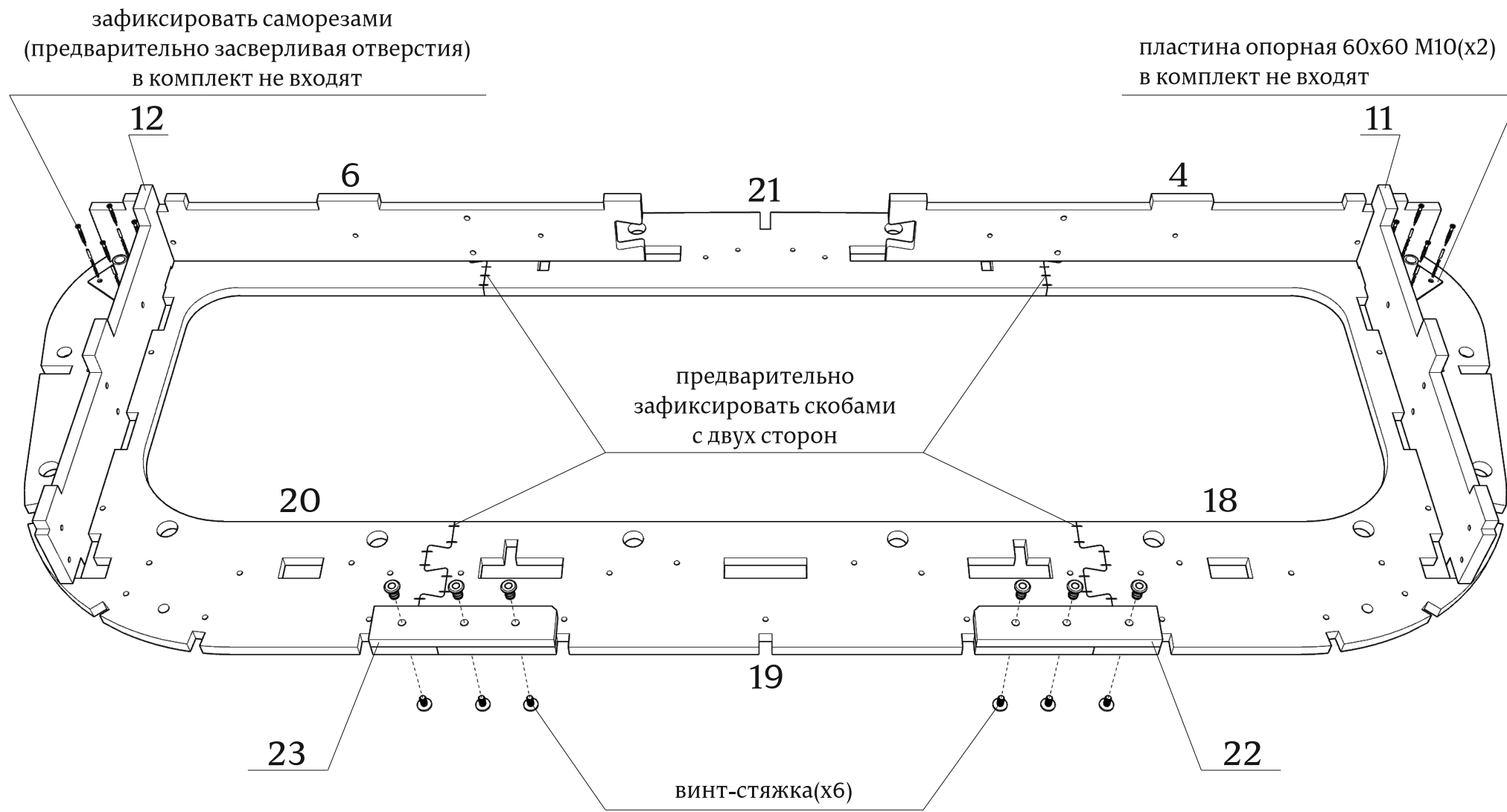
89

88

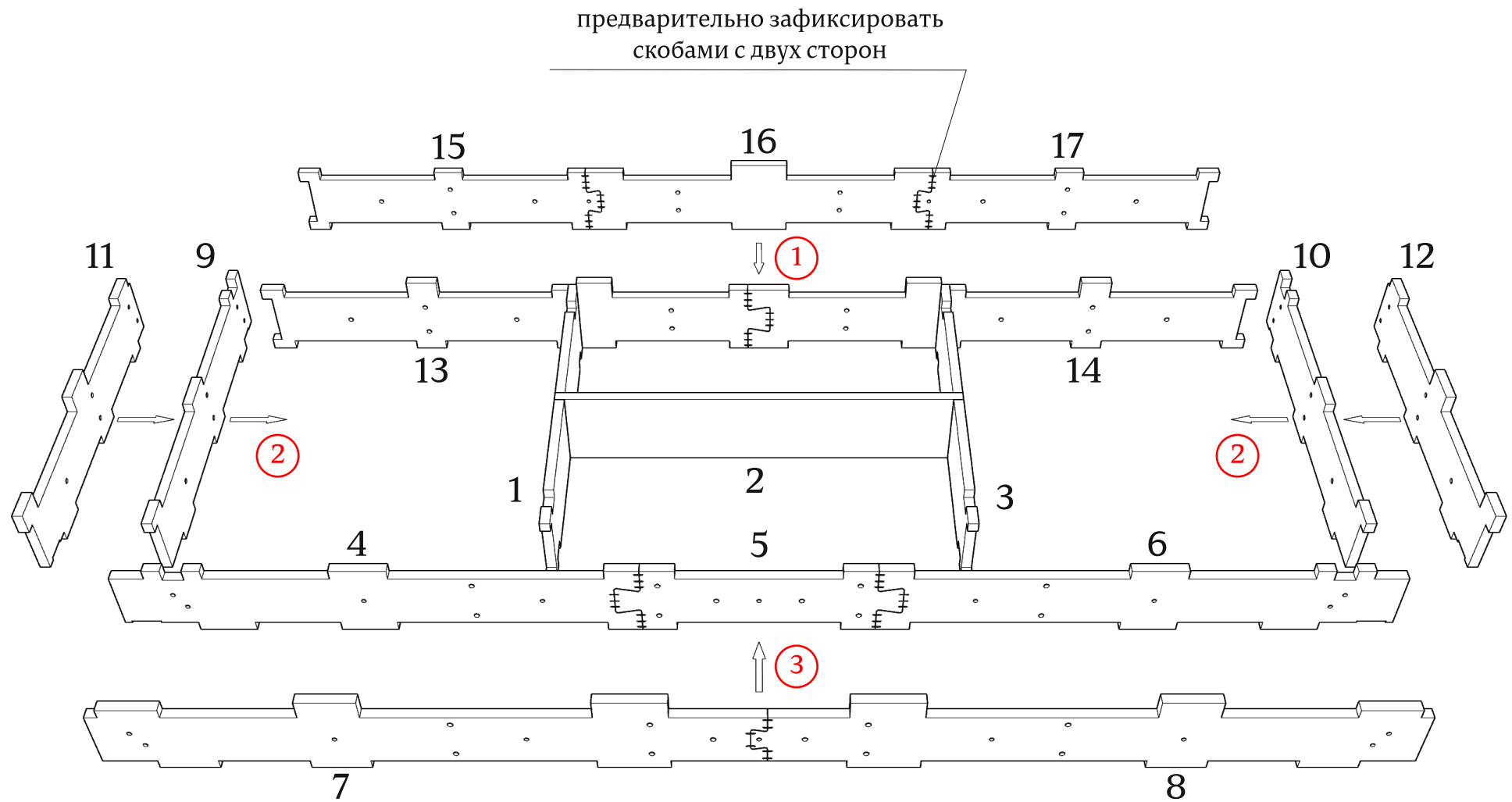
- При засверливании деталей обращайтесь внимание на направление оси сверления- держитесь в габаритах детали!
- Рекомендуем склеивать сопрягаемые детали.
- При монтаже деталей толщиной 4 мм, рекомендуется помещать их в ванну с горячей водой на 10-20 минут(для облегчения изгиба)

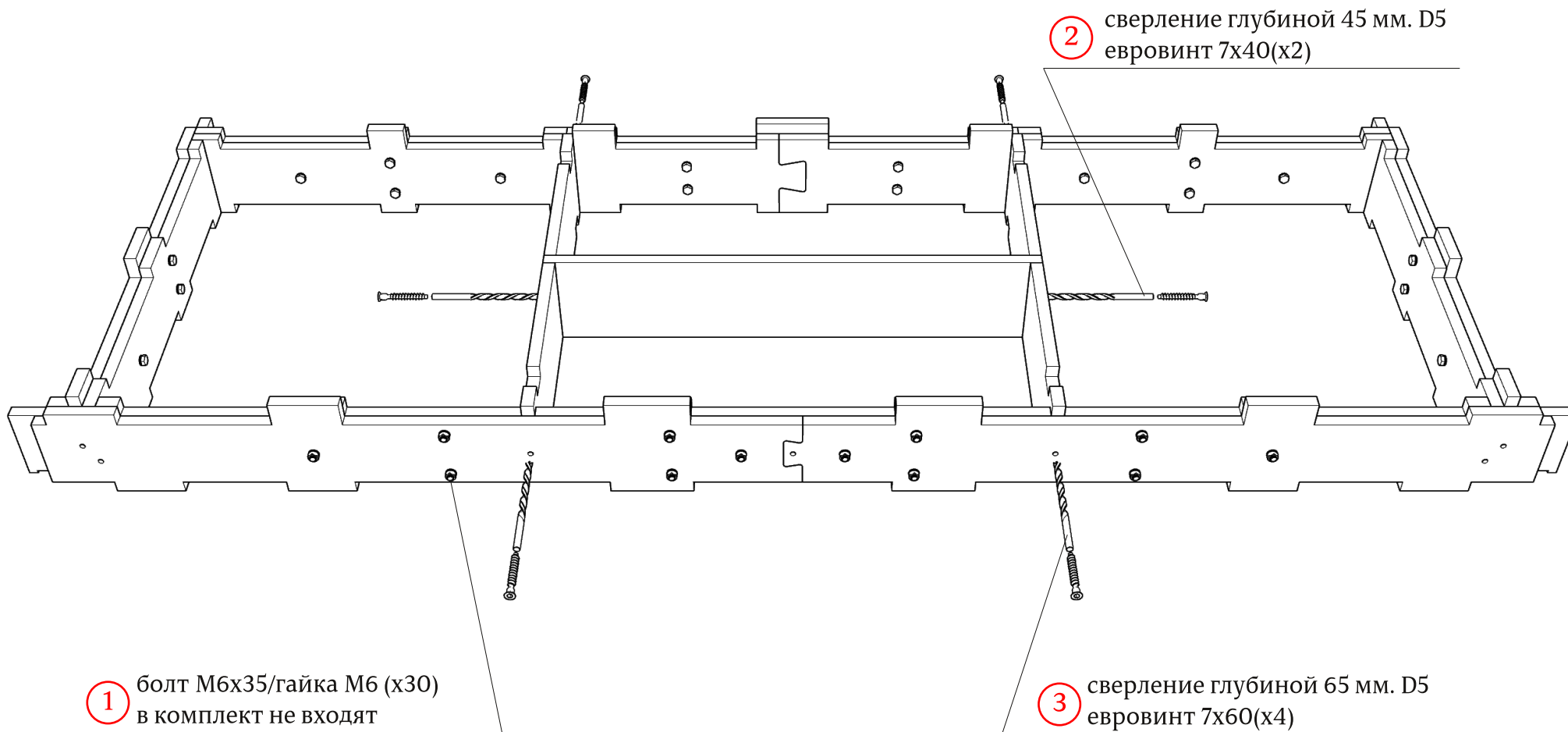
Детали: 4,6,11,12,18,19,20,21,22,23

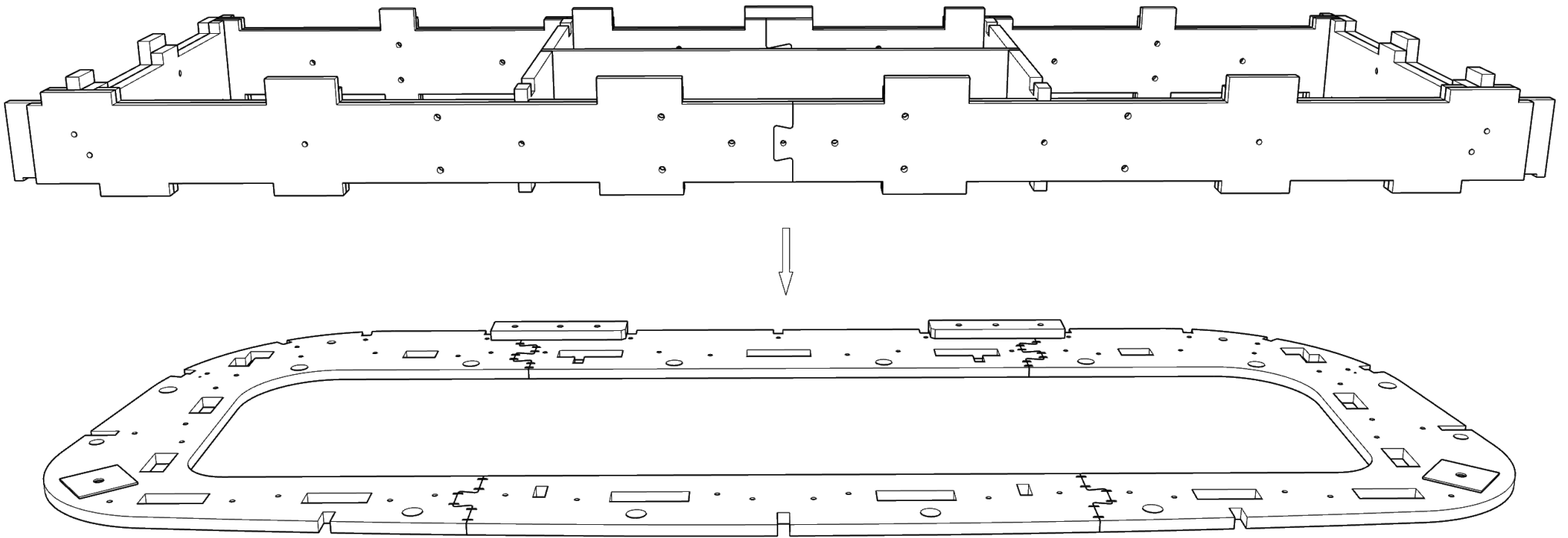
детали 4,6,11,12 используются временно для ориентации опорных пластин

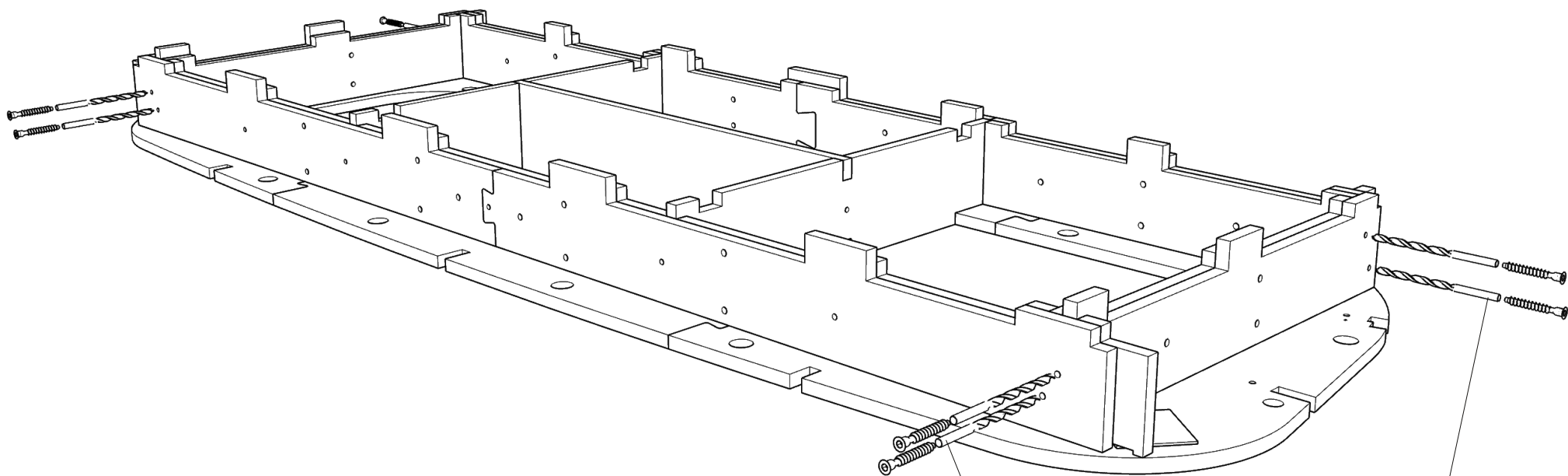


Детали: 1-17



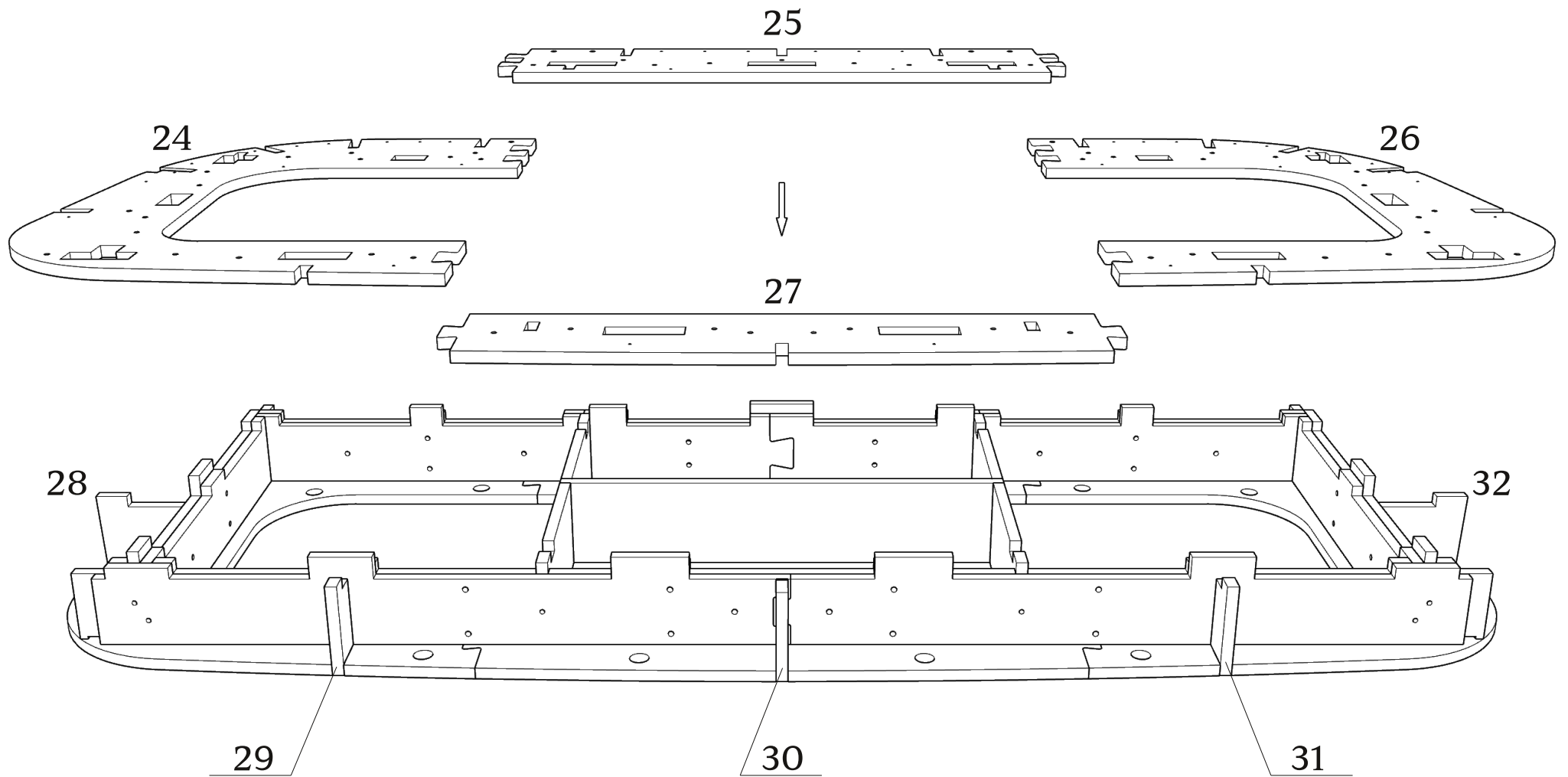




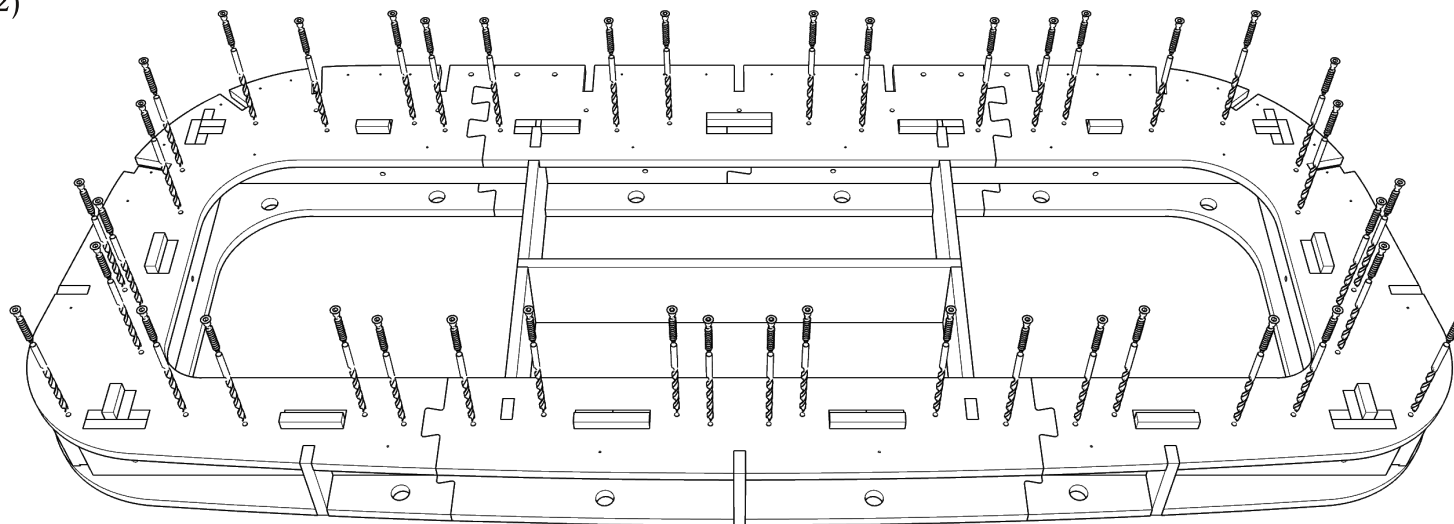


сверление глубиной 65 мм. D5
евровинт 7x60(x8)

Детали: 24-32

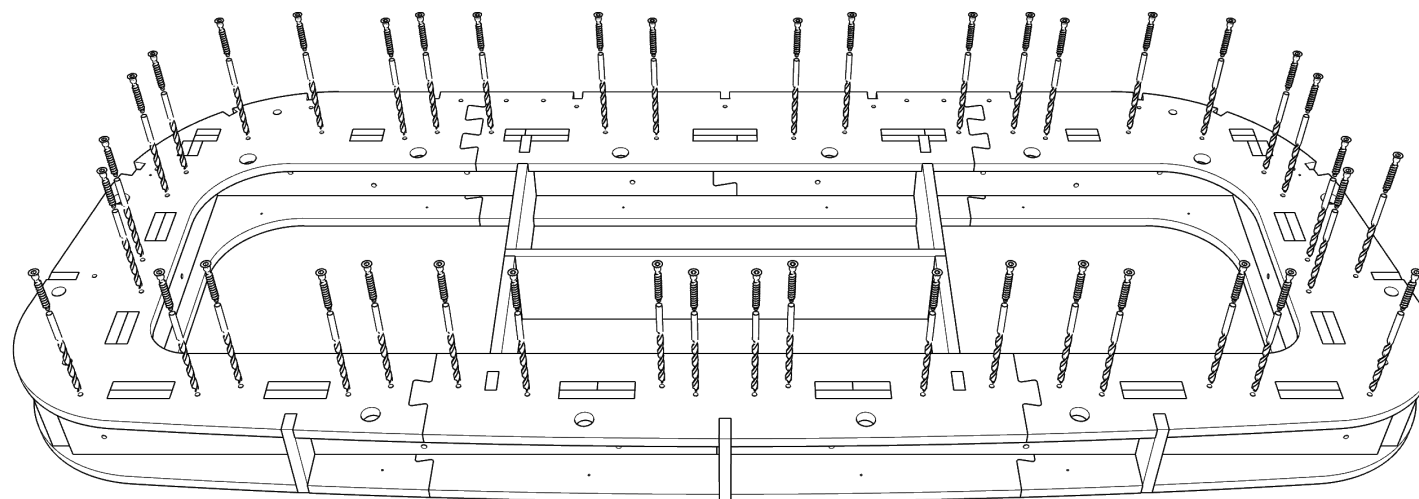


сверление глубиной 45 мм. D5
евровинт 7x40(x42)

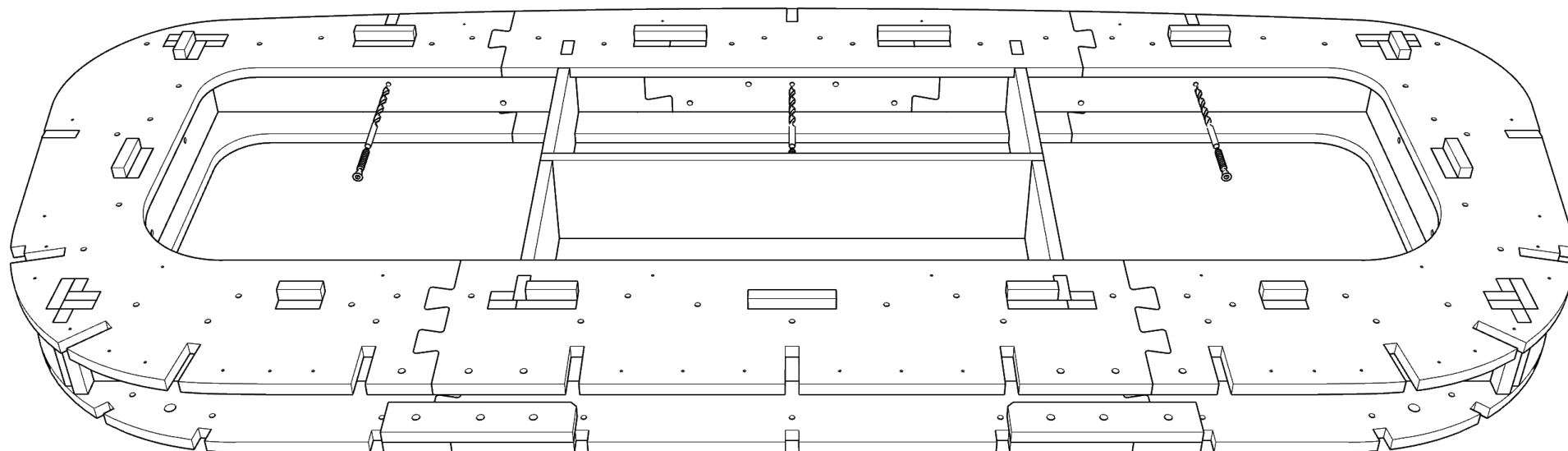


сверление глубиной 45 мм. D5
евровинт 7x40(x41)

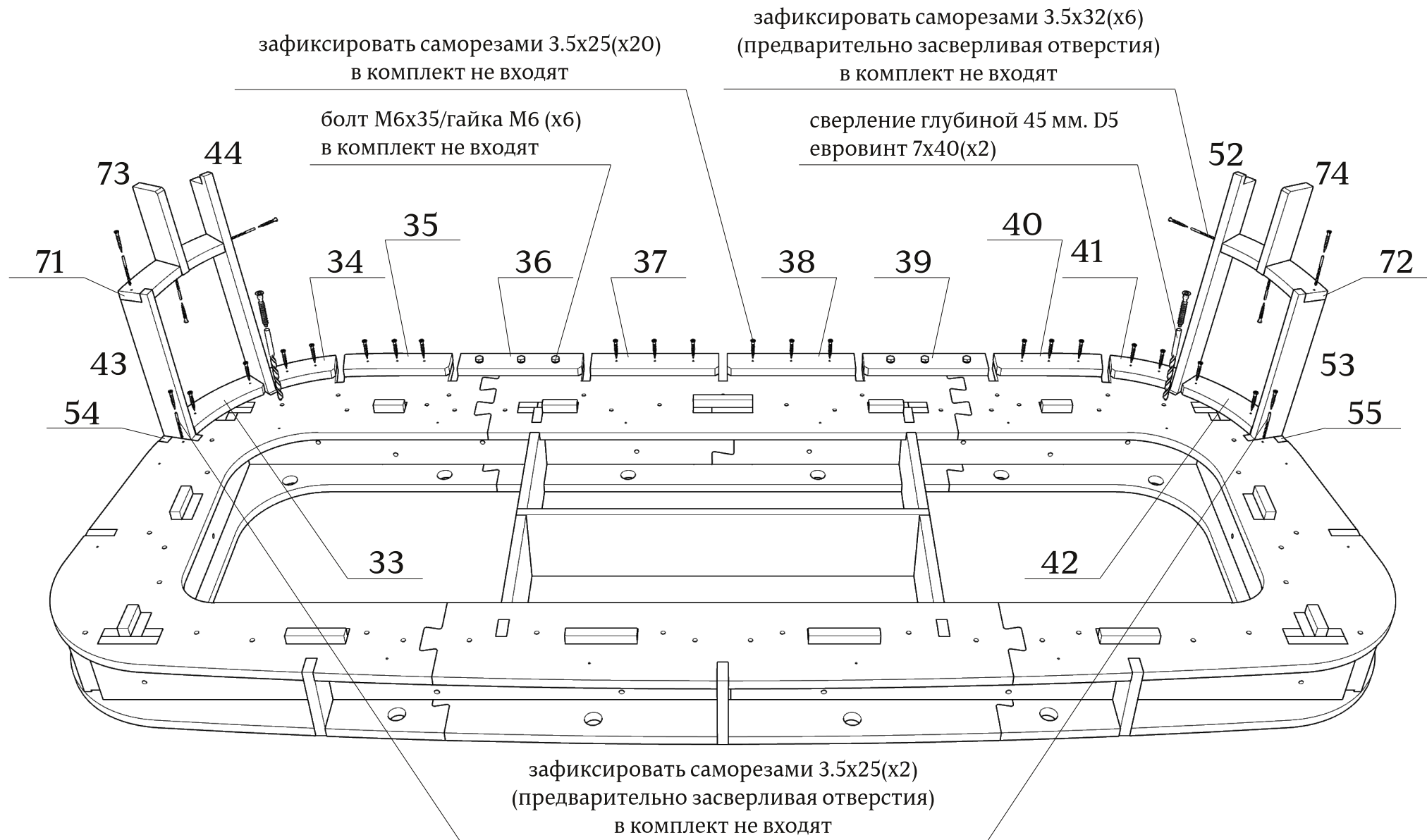
ВИД <снизу>



сверление глубиной 45 мм. D5
евровинт 7x40(х3)

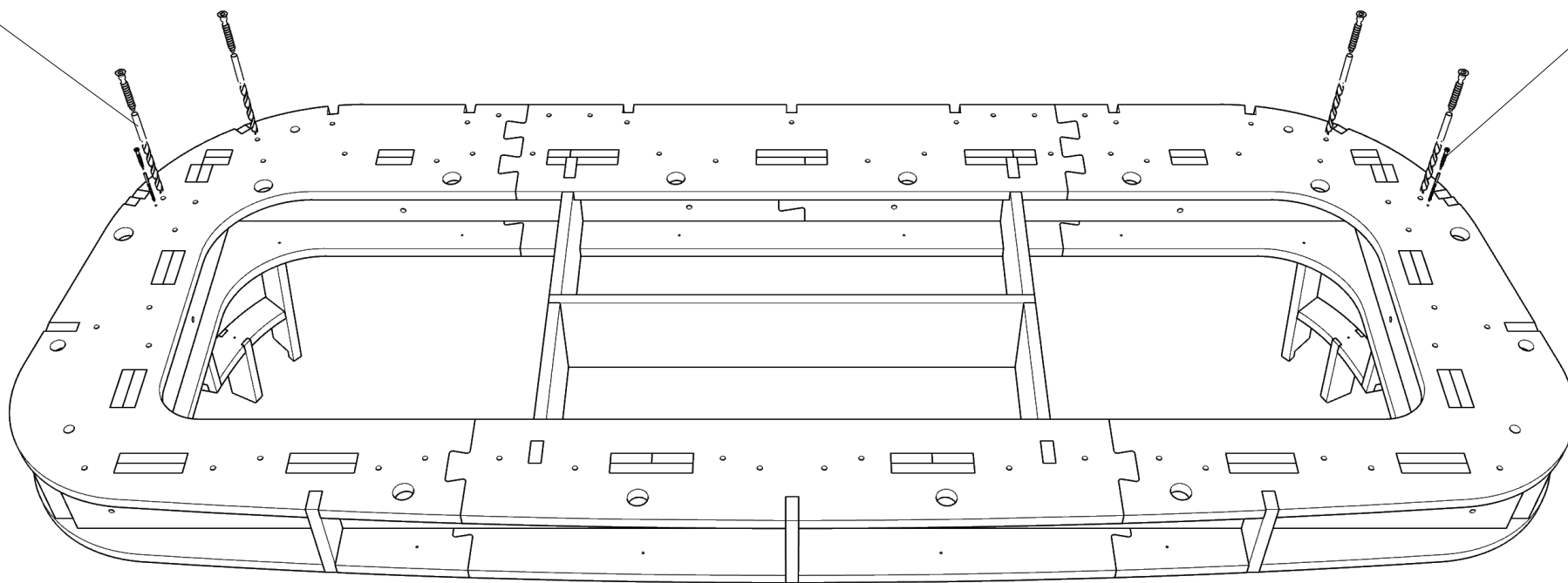


Детали: 33-44, 52-55, 71-74



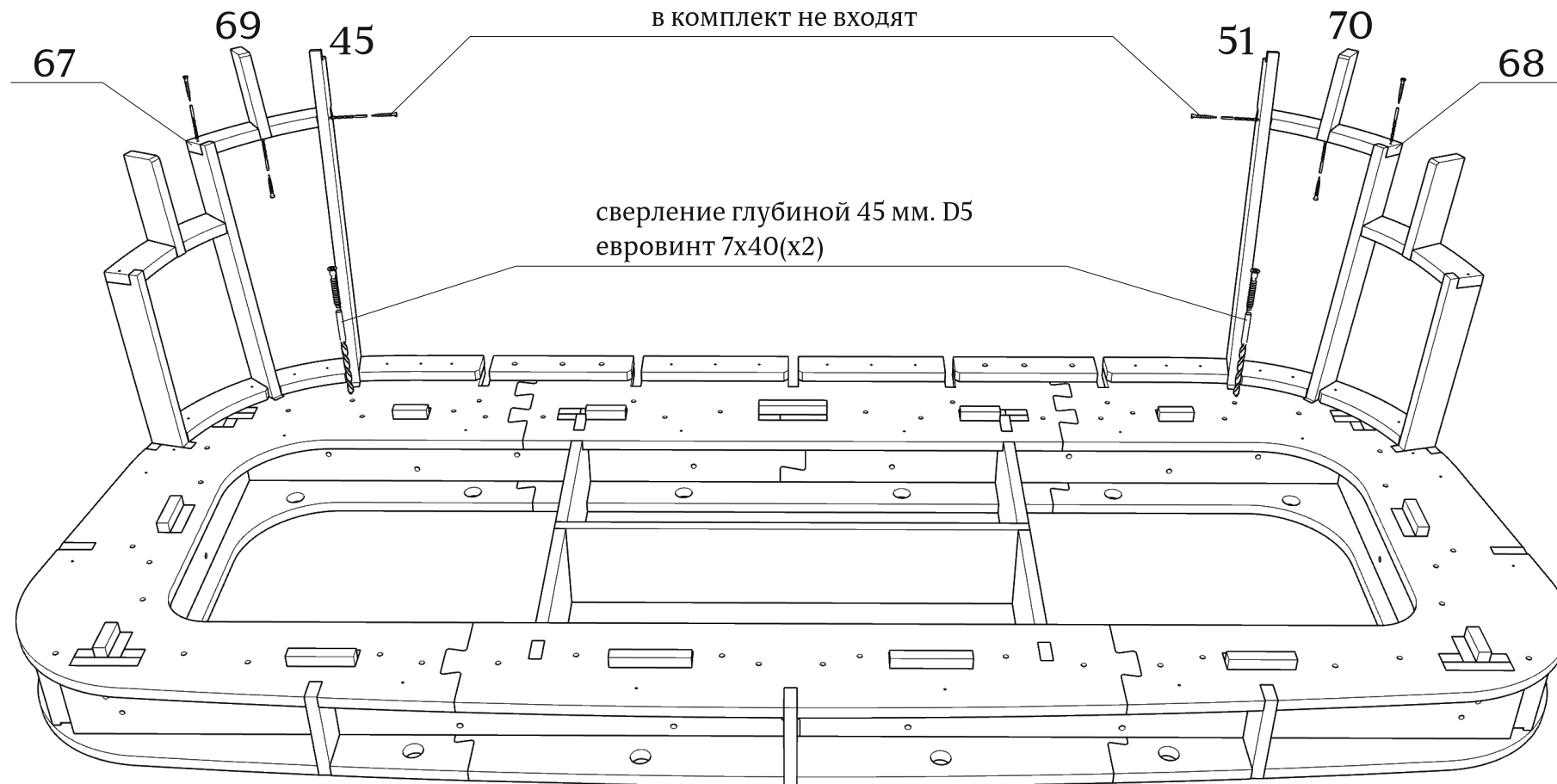
сверление глубиной 45 мм. D5
евровинт 7x40(х4)

зафиксировать саморезами 3.5x25(х2)
(предварительно засверливая отверстия)
В КОМПЛЕКТ НЕ ВХОДЯТ

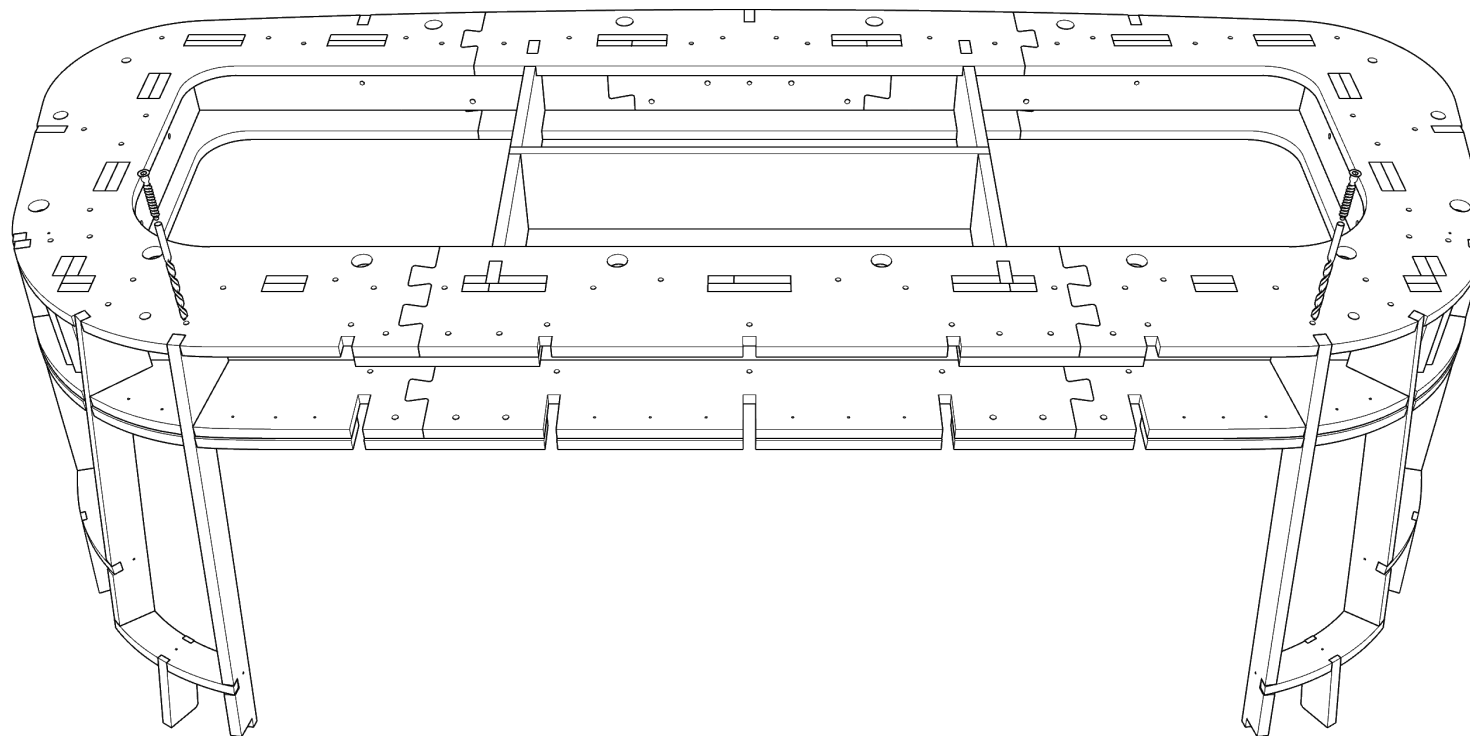


Детали: 45, 51, 67-70

зафиксировать саморезами 3.5x32(x6)
(предварительно засверливая отверстия)
в комплект не входят

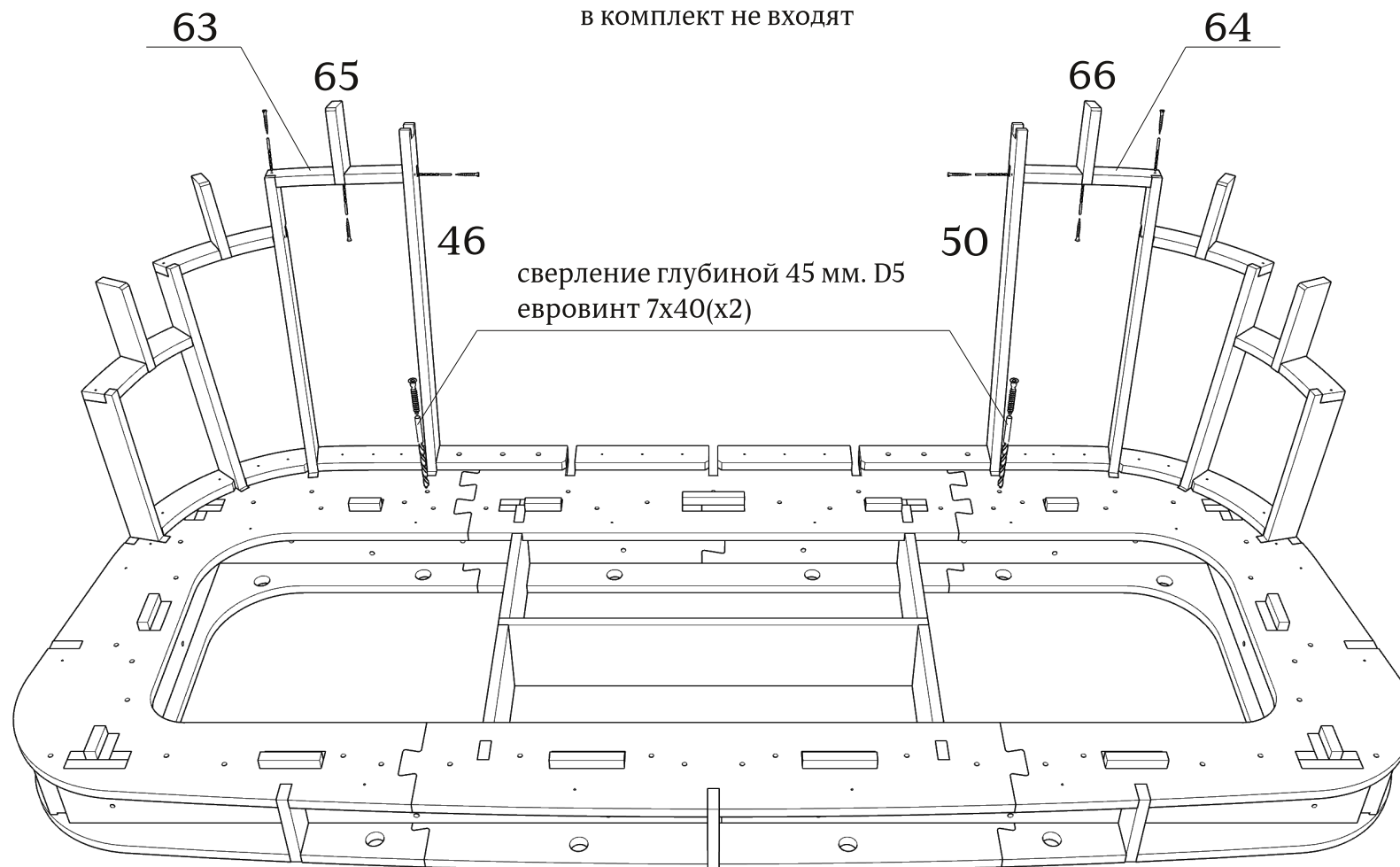


сверление глубиной 45 мм. D5
евровинт 7x40(x2)

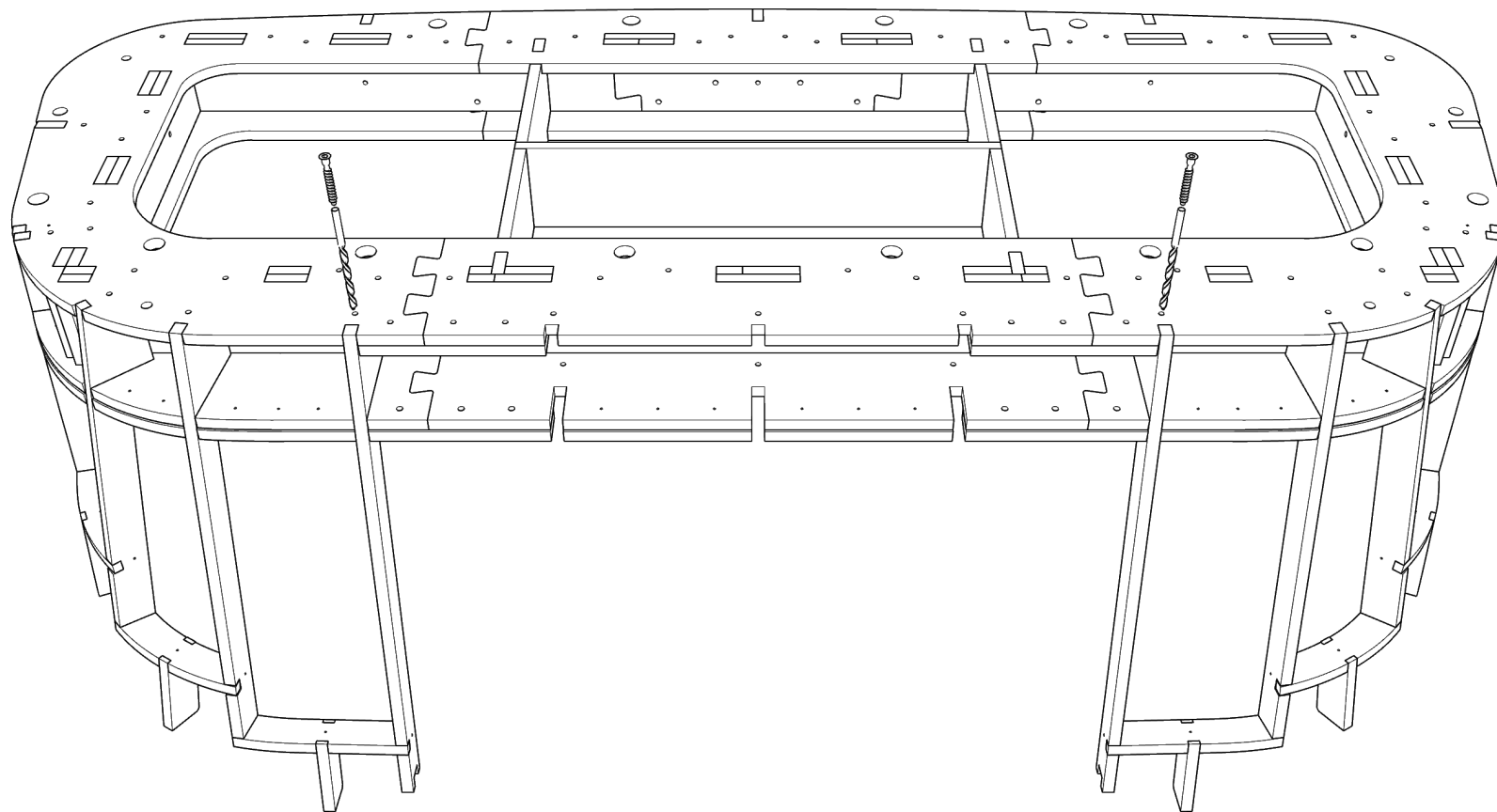


Детали: 46, 50, 63-66

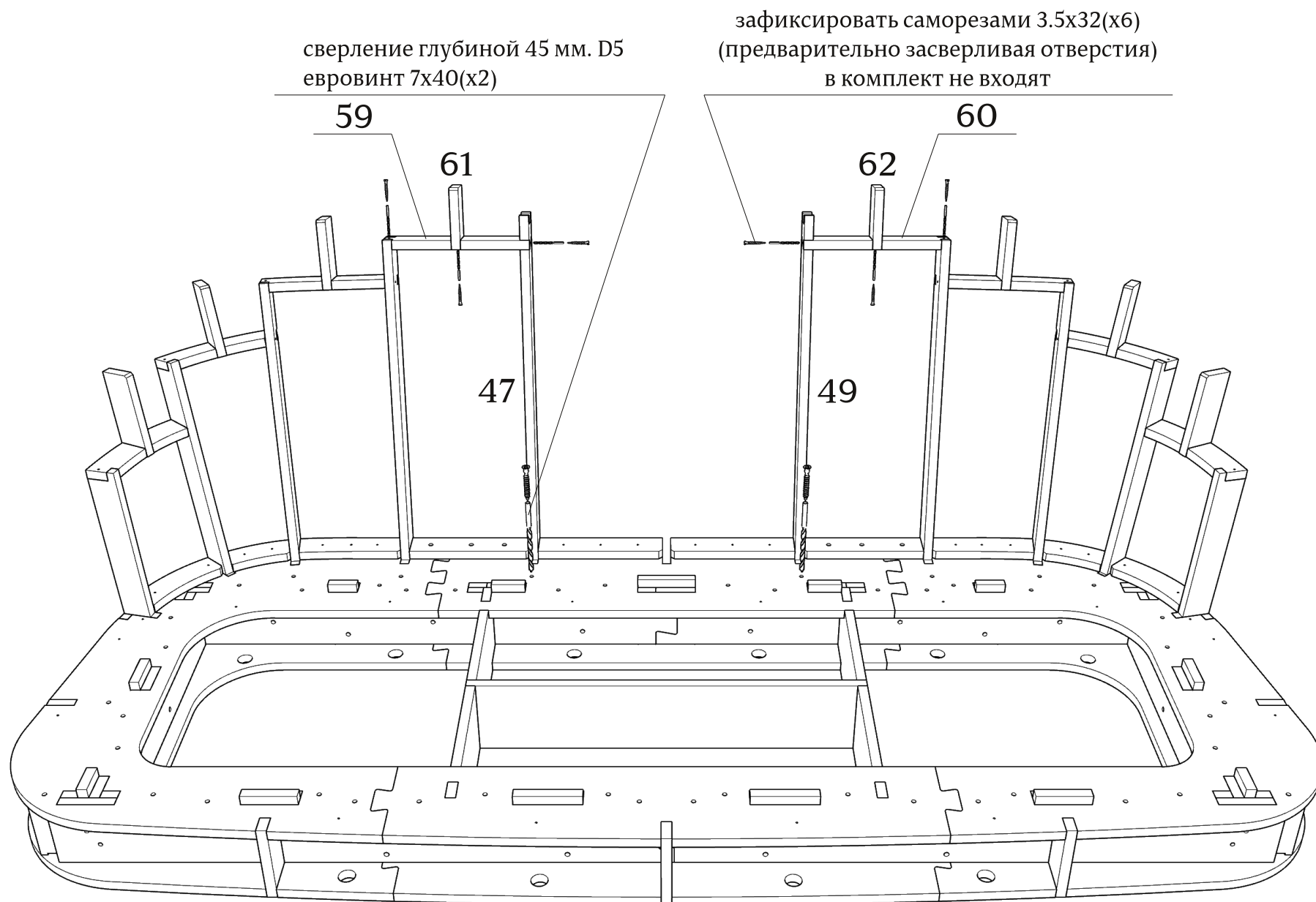
зафиксировать саморезами 3.5x32(x6)
(предварительно засверлив отверстия)
в комплект не входят



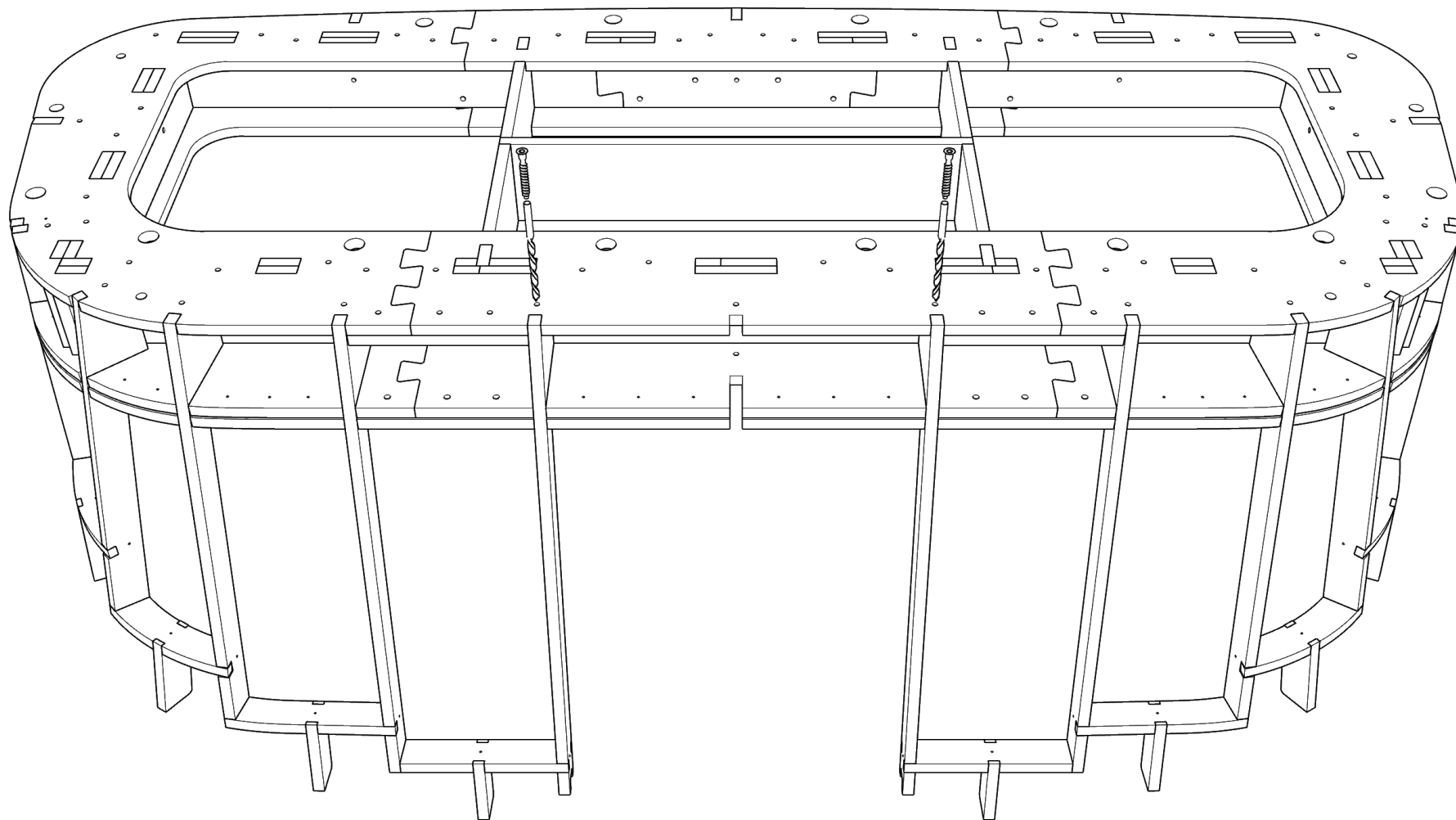
сверление глубиной 45 мм. D5
евровинт 7x40(x2)



Детали: 47, 49, 59-62



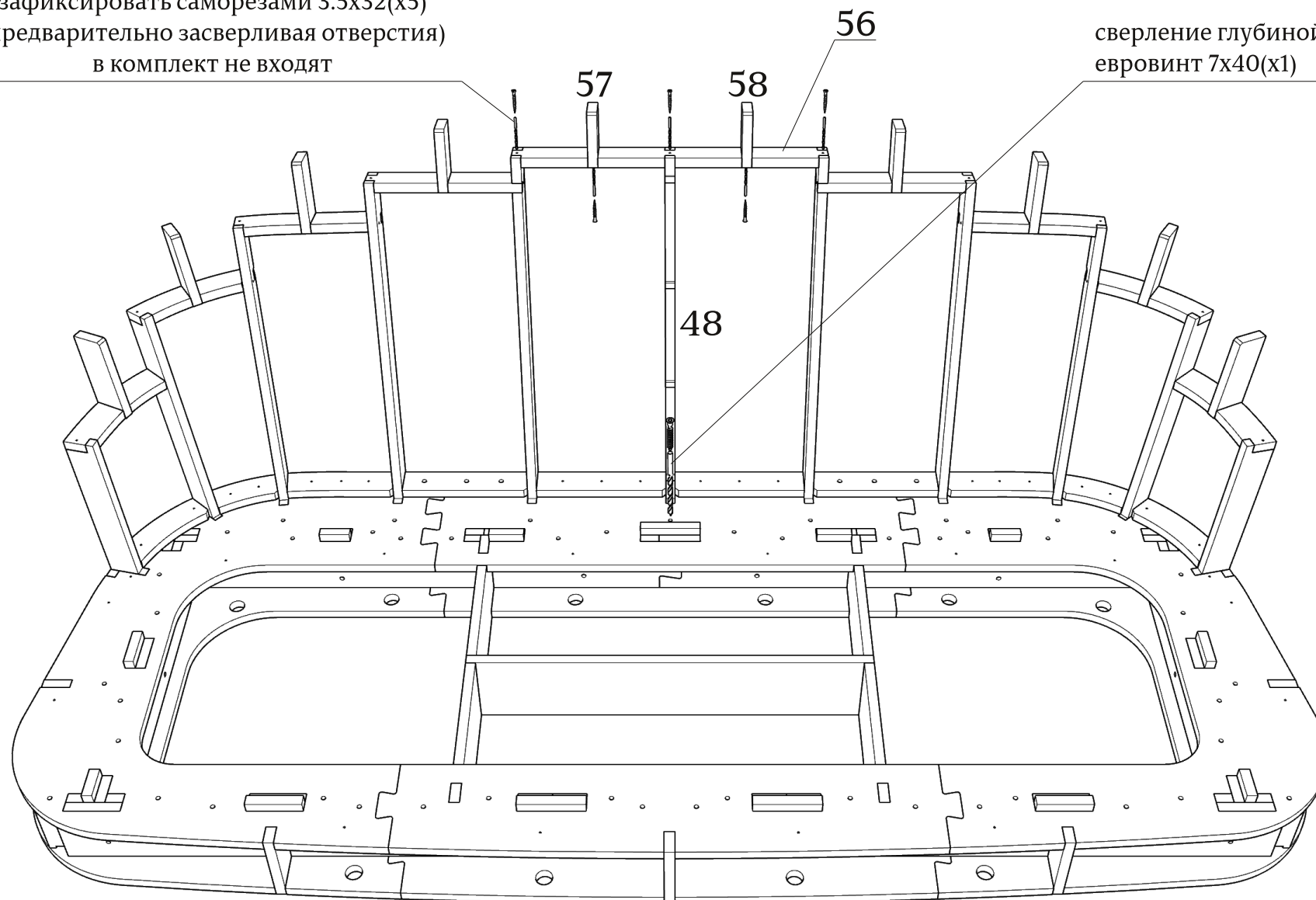
сверление глубиной 45 мм. D5
евровинт 7x40(x2)



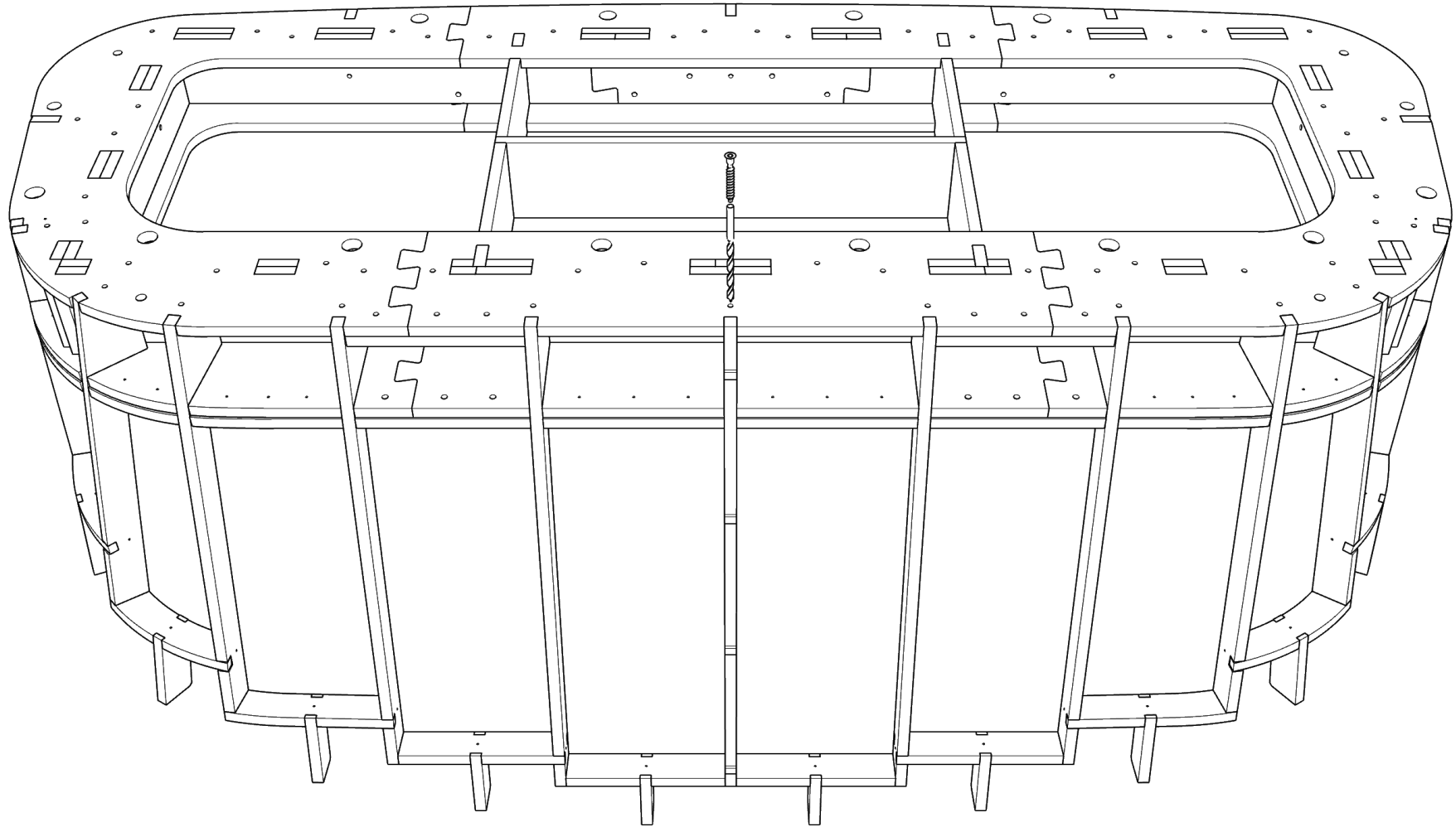
Детали: 48, 56-58

зафиксировать саморезами 3.5x32(x5)
(предварительно засверлив отверстия)
в комплект не входят

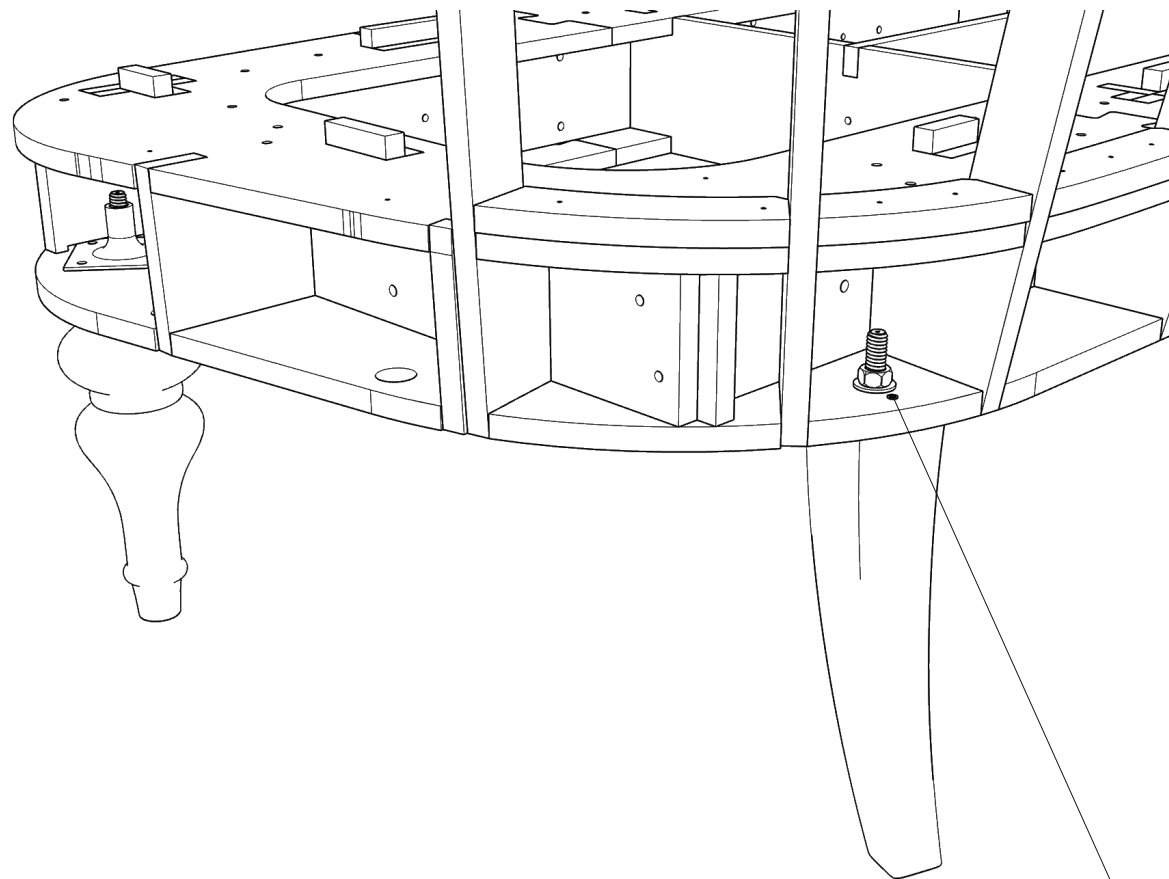
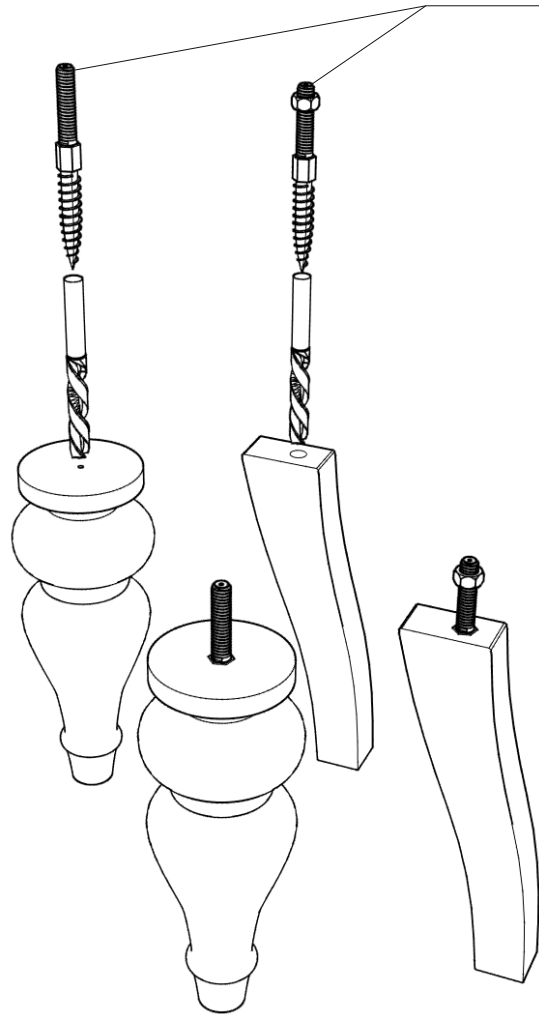
сверление глубиной 45 мм. D5
евровинт 7x40(x1)



сверление глубиной 45 мм. D5
евровинт 7x40(x1)



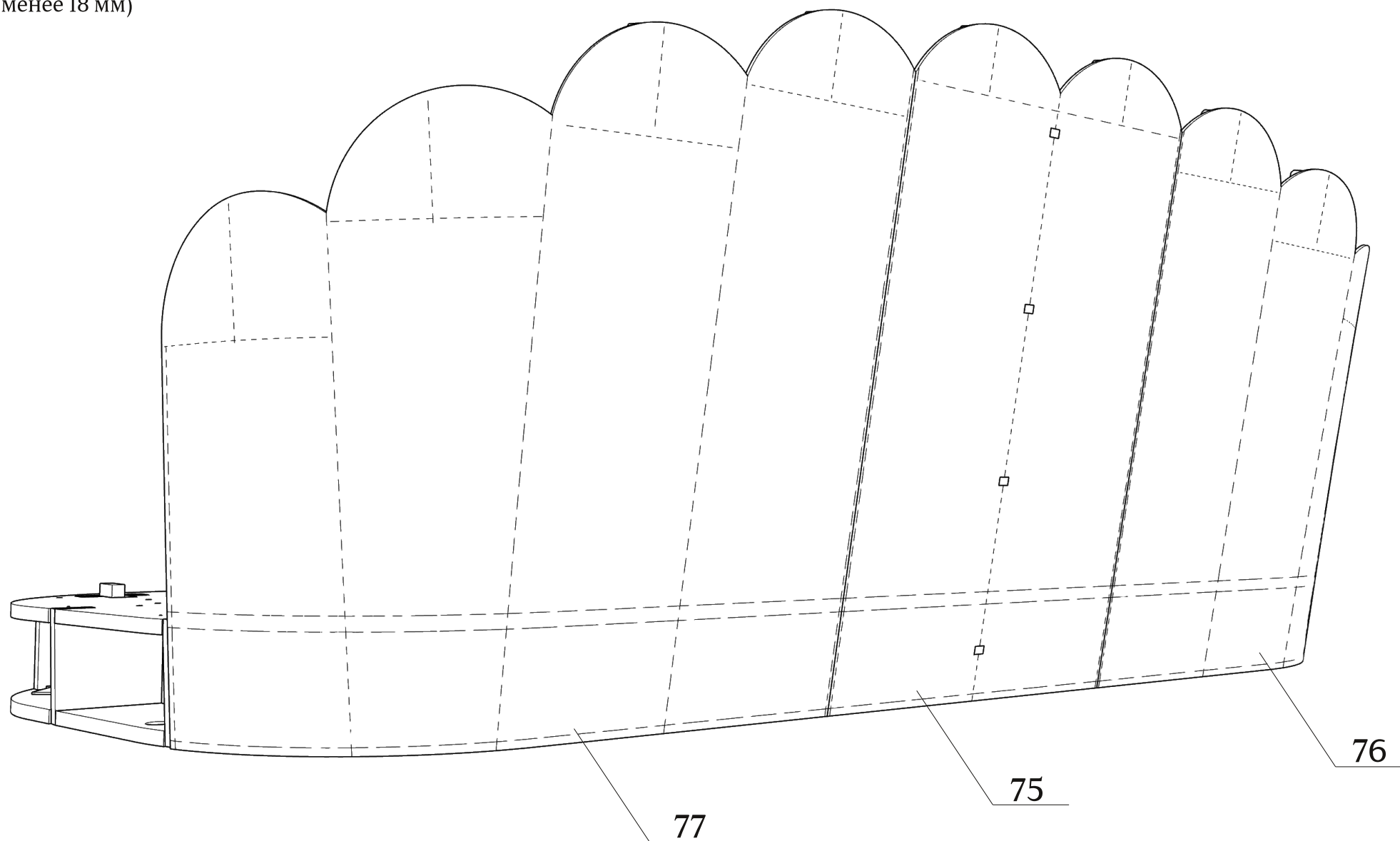
шуруп-шпилька м10х80



зафиксировать от проворачивания

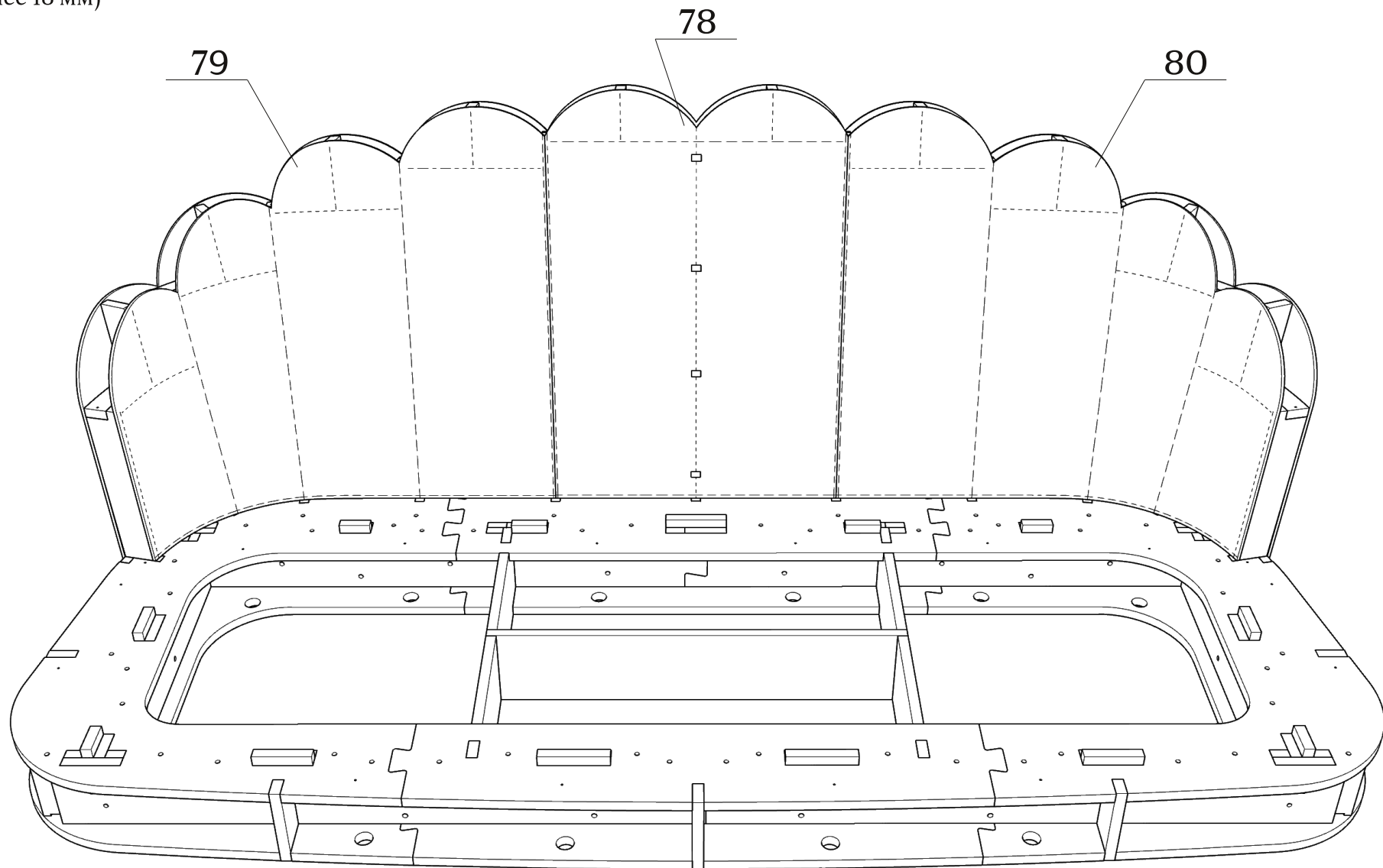
Детали: 75-77

зафиксировать на каркасе скобами
(не менее 18 мм)



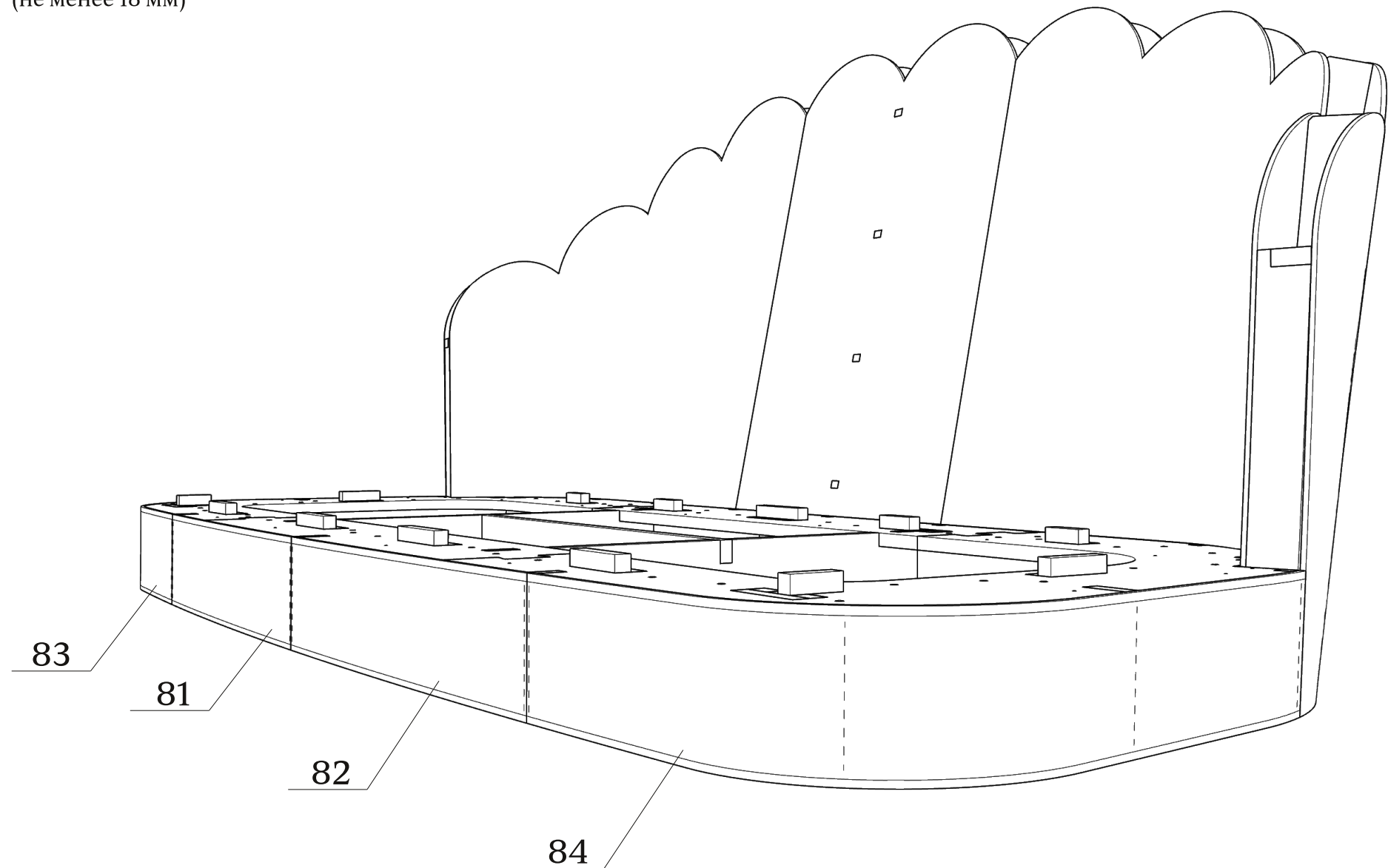
Детали: 78-80

зафиксировать на каркасе скобами
(не менее 18 мм)



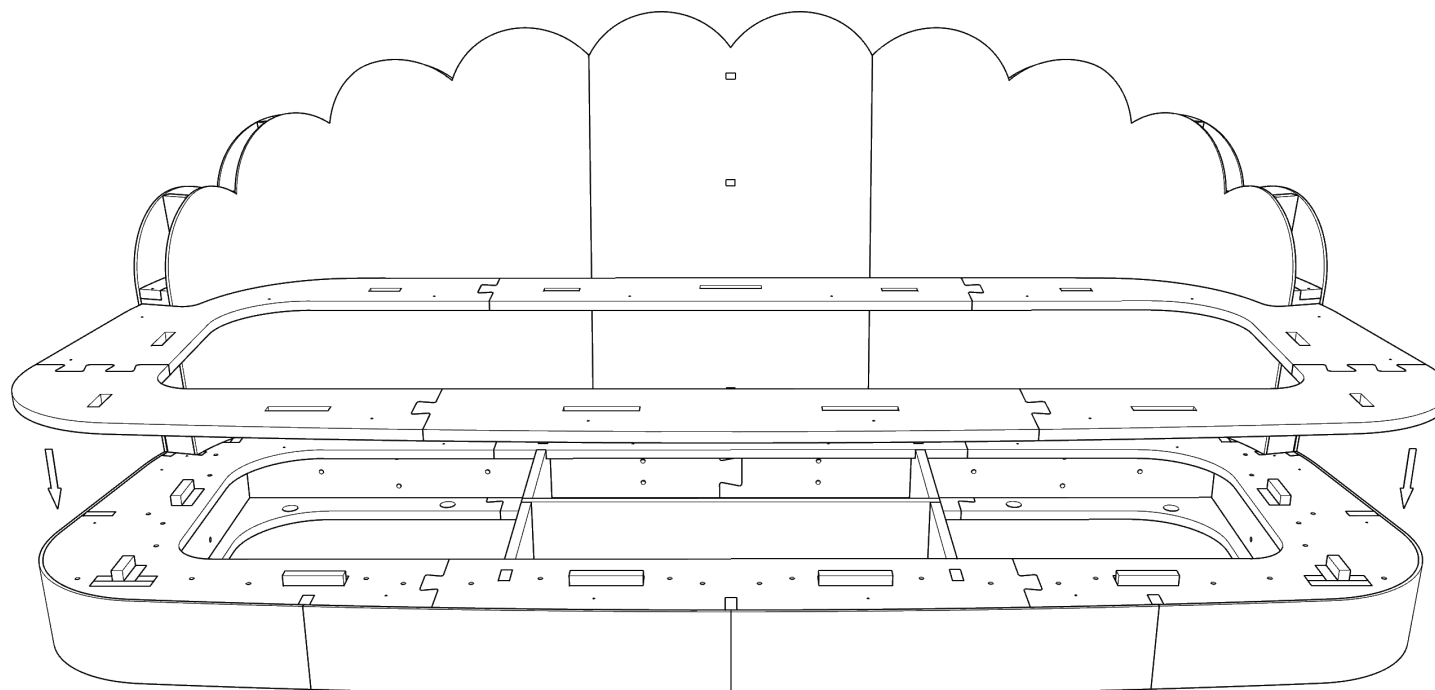
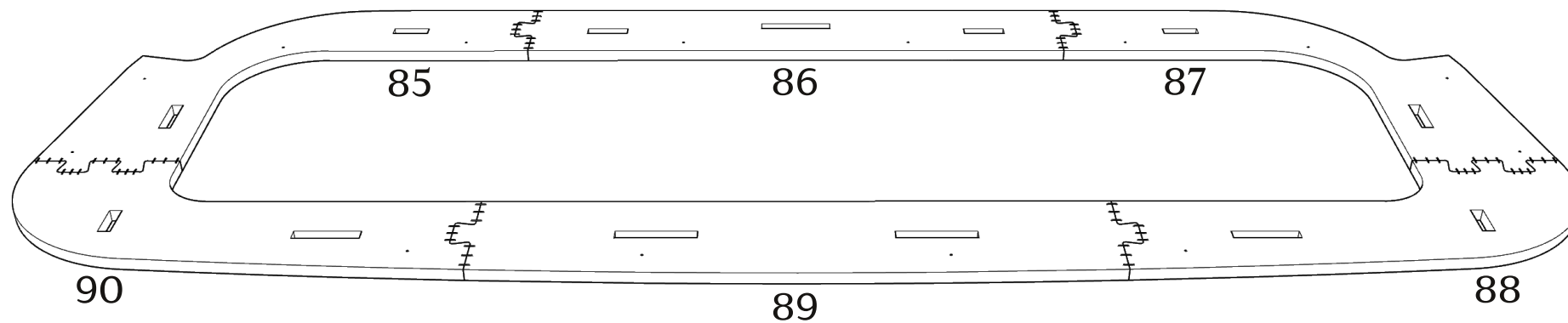
Детали: 81-84

зафиксировать на каркасе скобами
(не менее 18 мм)

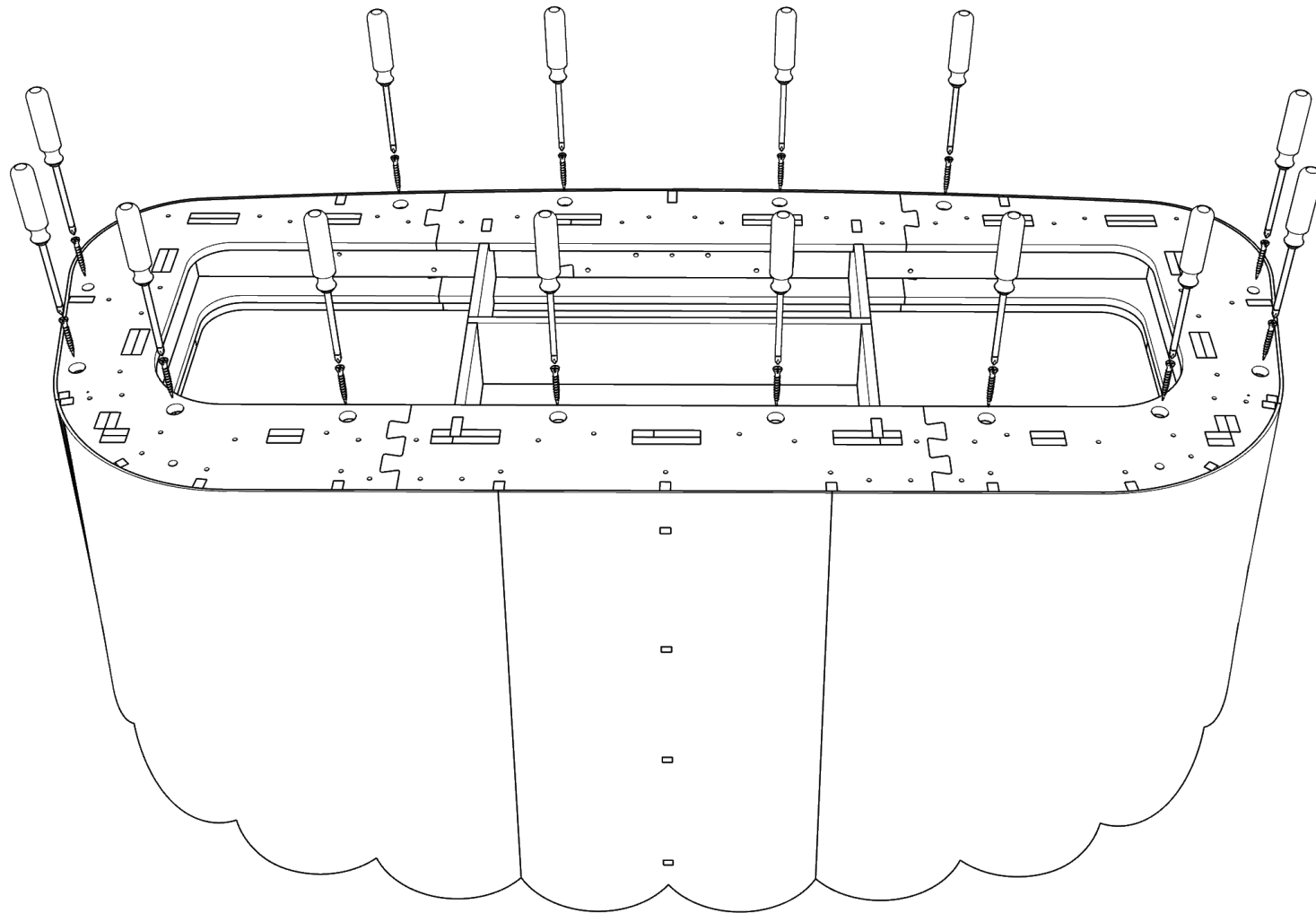


Детали: 85-90

детали 85-90 -основание подушки сиденья, устанавливается частично обтянутым



зафиксировать саморезами 3.5x25 (x14)
В КОМПЛЕКТ НЕ ВХОДЯТ



Габаритные размеры каркаса дивана Рета

