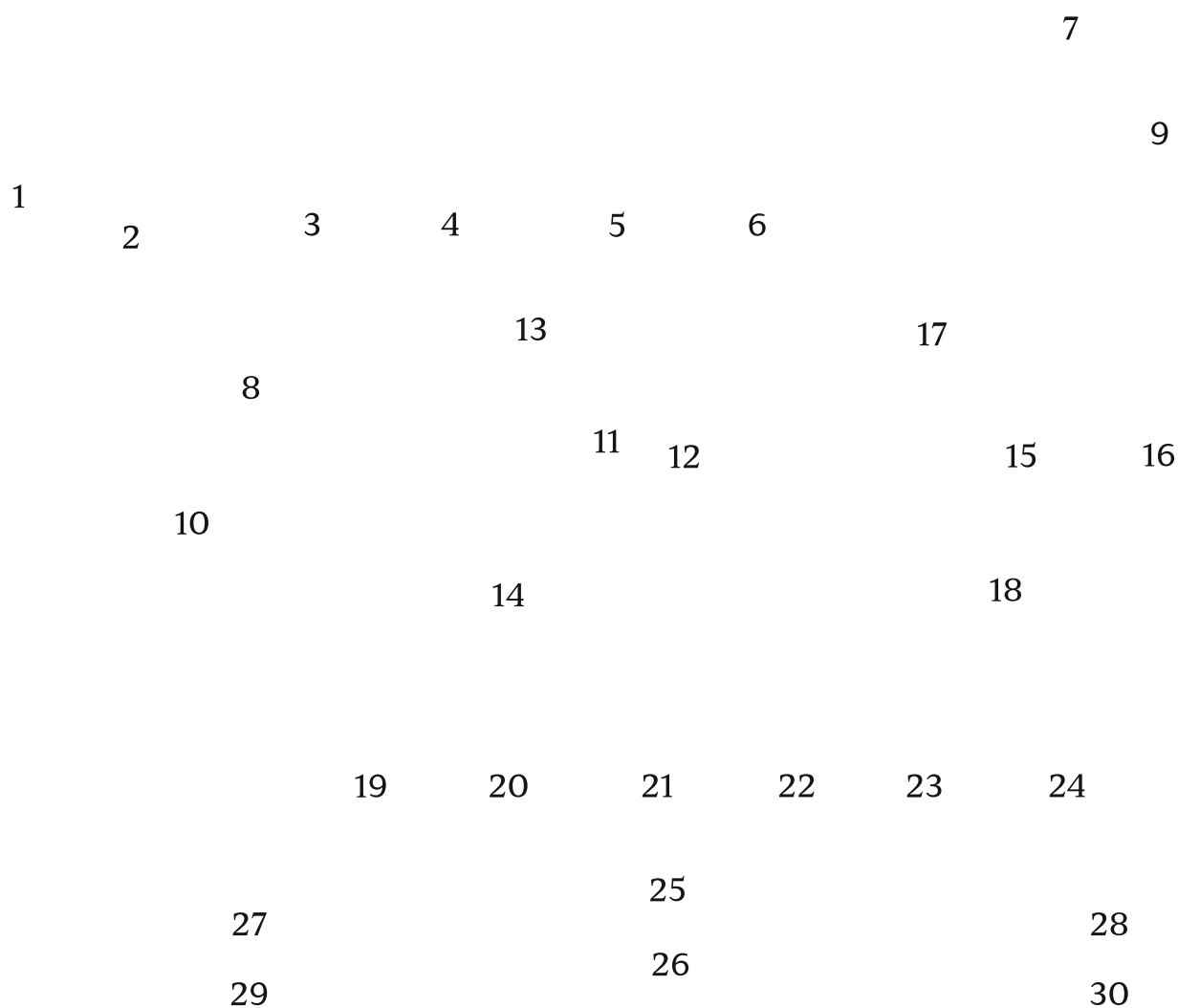


Инструкция по сборке каркаса кресла Mary



Комплект поставки:
24 детали толщиной 12 мм
6 деталей толщиной 4мм
4 ножки(по согласованию с заказчиком)

евровинт 7x40(x54)

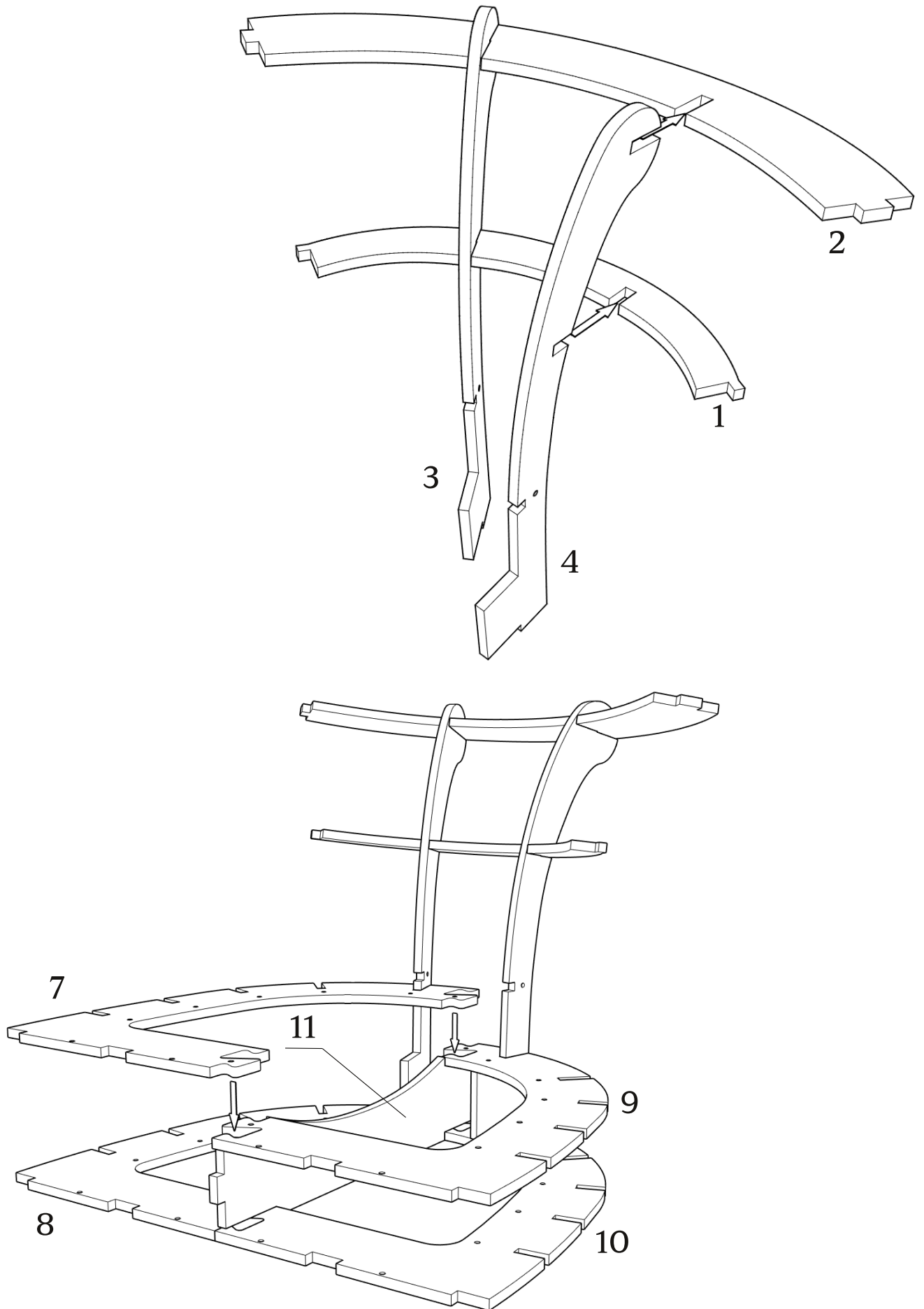


При засверливании деталей обращайтесь внимание на направление оси сверления- держитесь в габаритах детали!

● При монтаже деталей толщиной 4 мм, настоятельно рекомендуется помещать их в ванну с горячей водой на 10-20 минут.

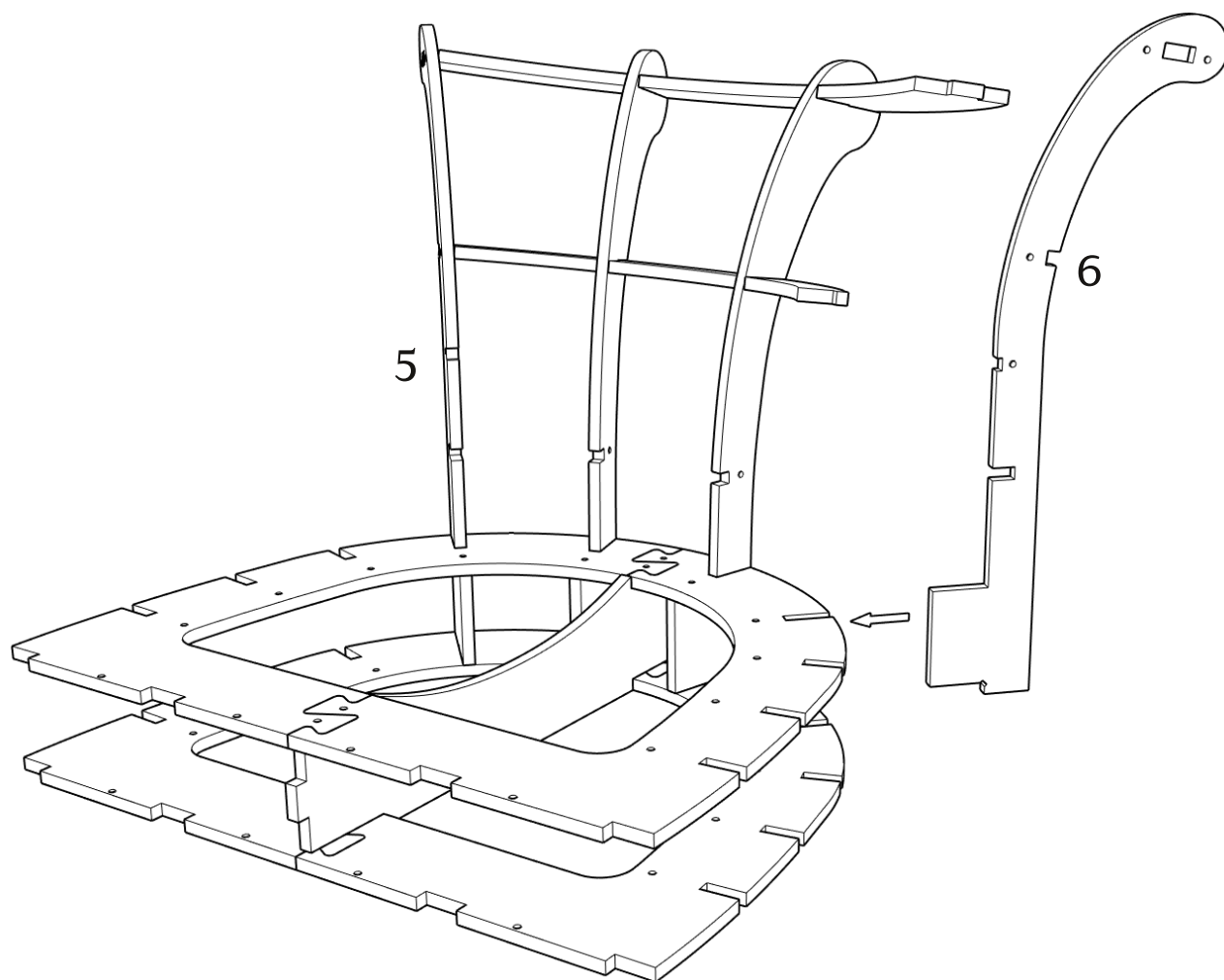
● Рекомендуем применять клей на сопрягаемых поверхностях

Детали: 1-4,7-11

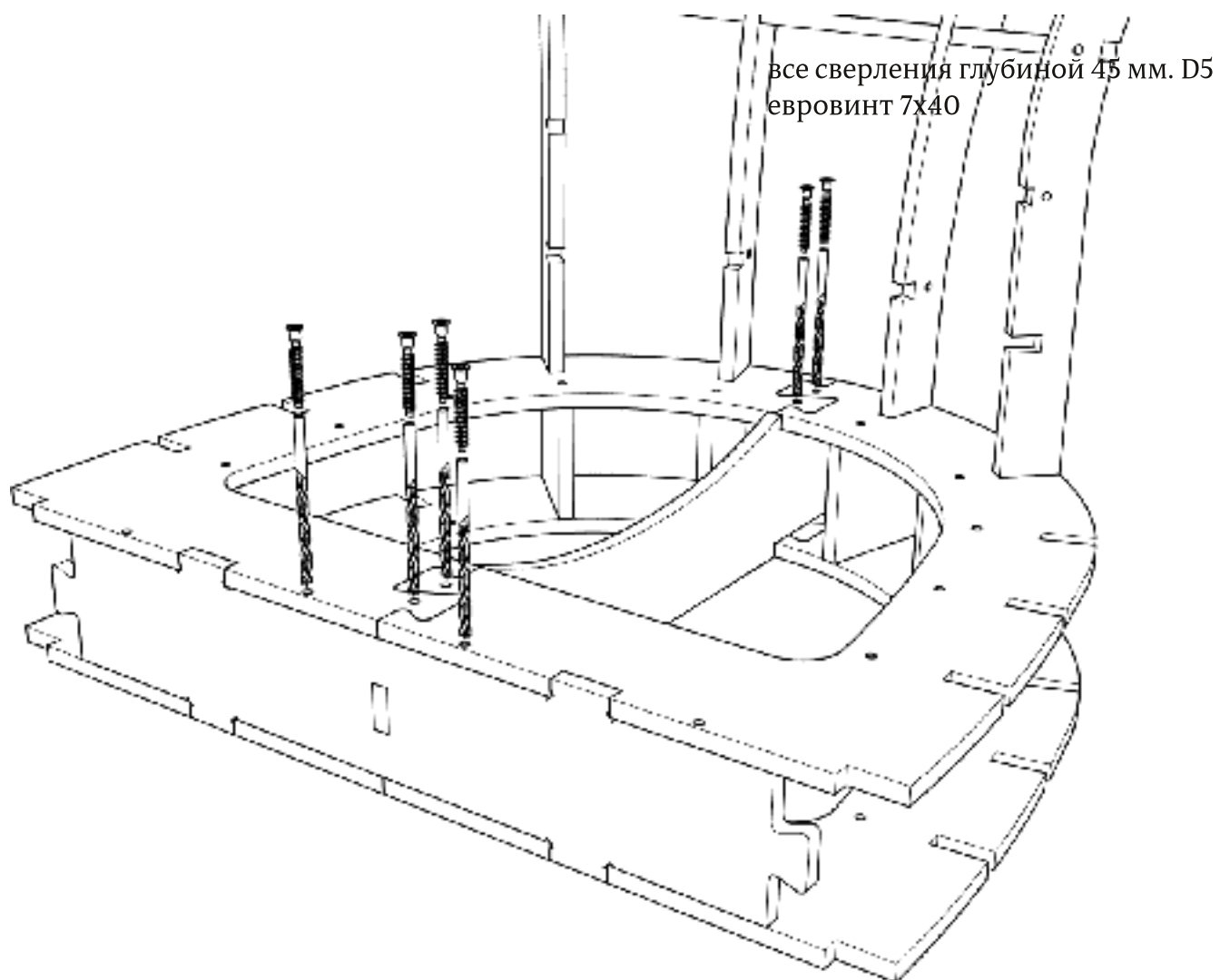
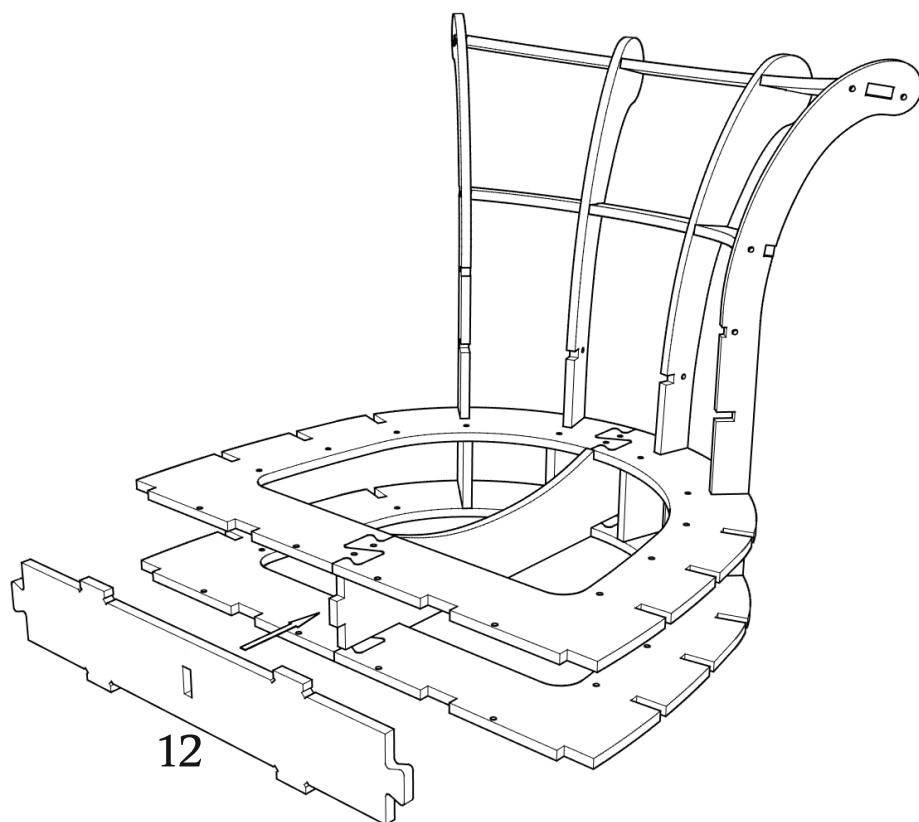


Детали: 5,6

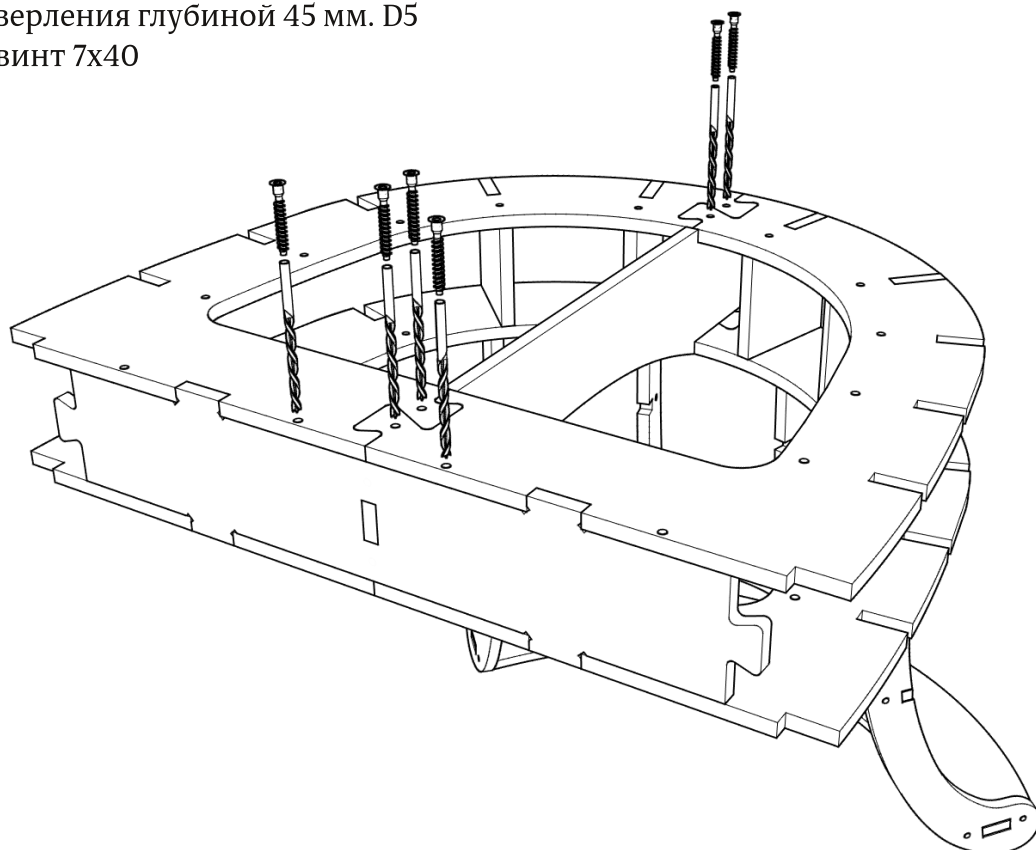
Задвигайте детали 5,6,отогнув верхний край.



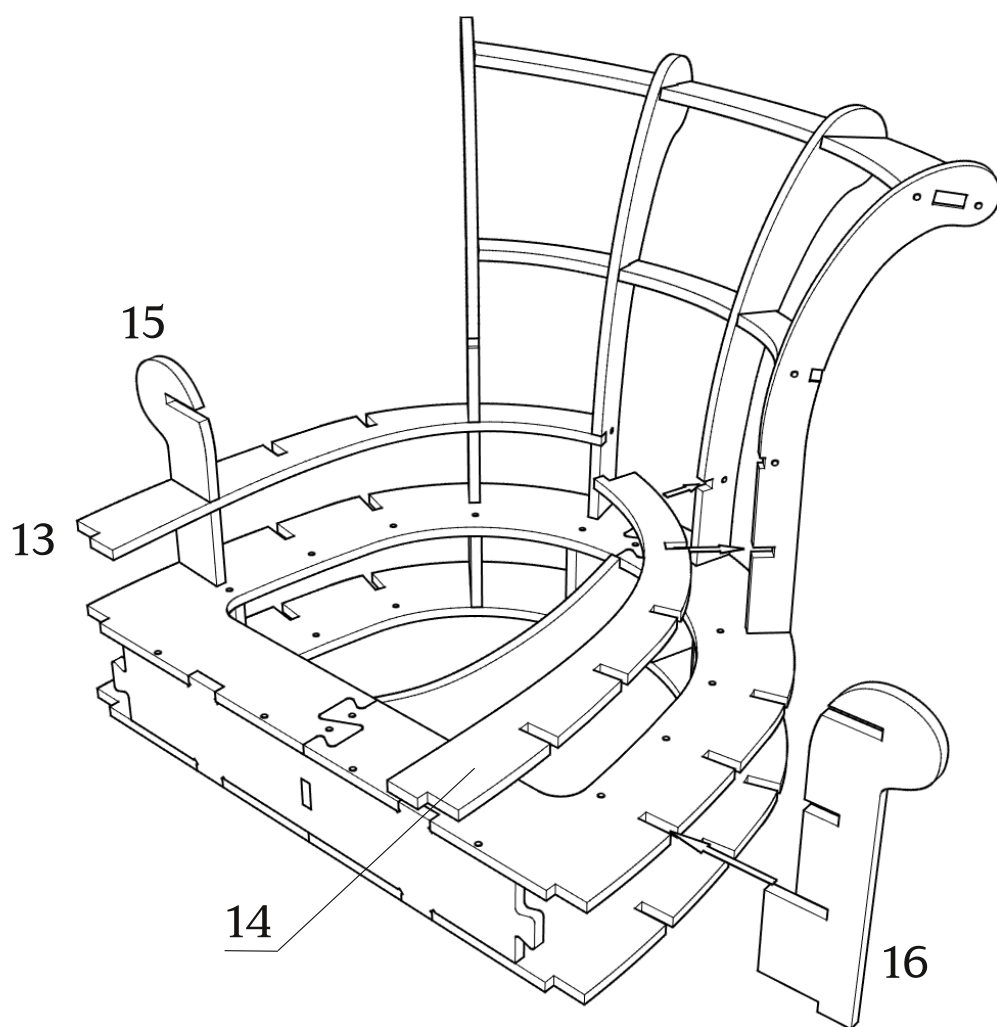
Детали: 12



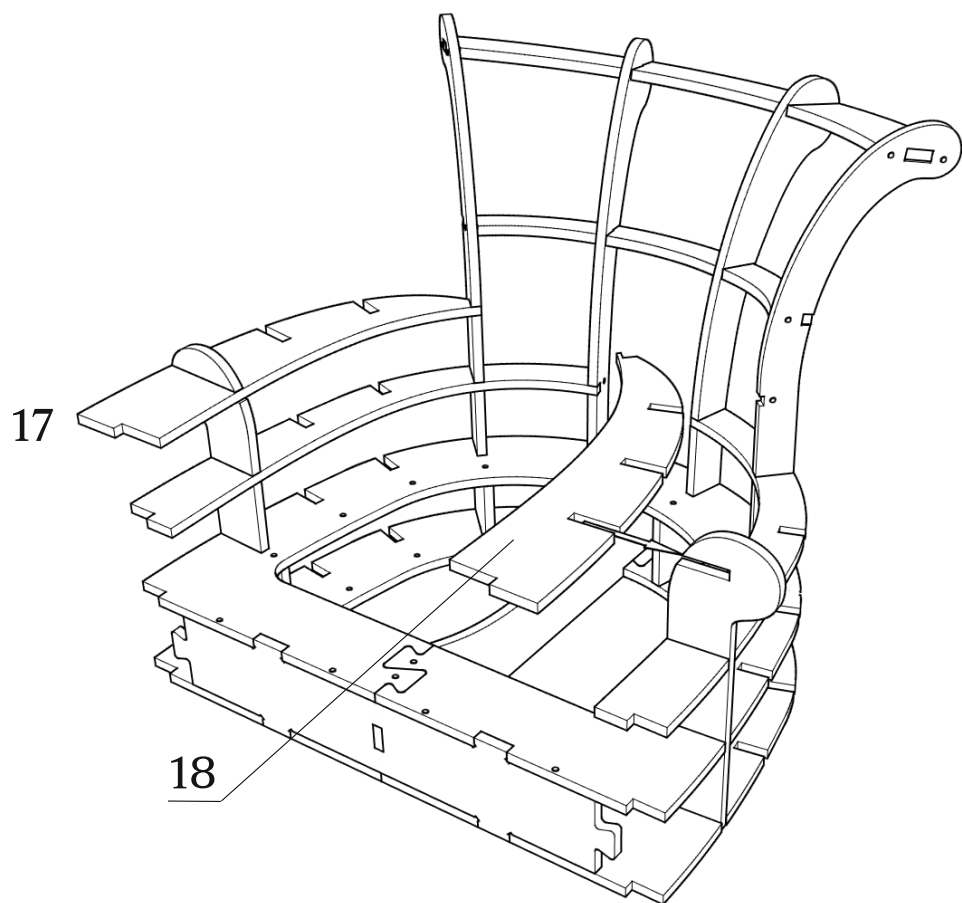
все сверления глубиной 45 мм. D5
евровинт 7x40



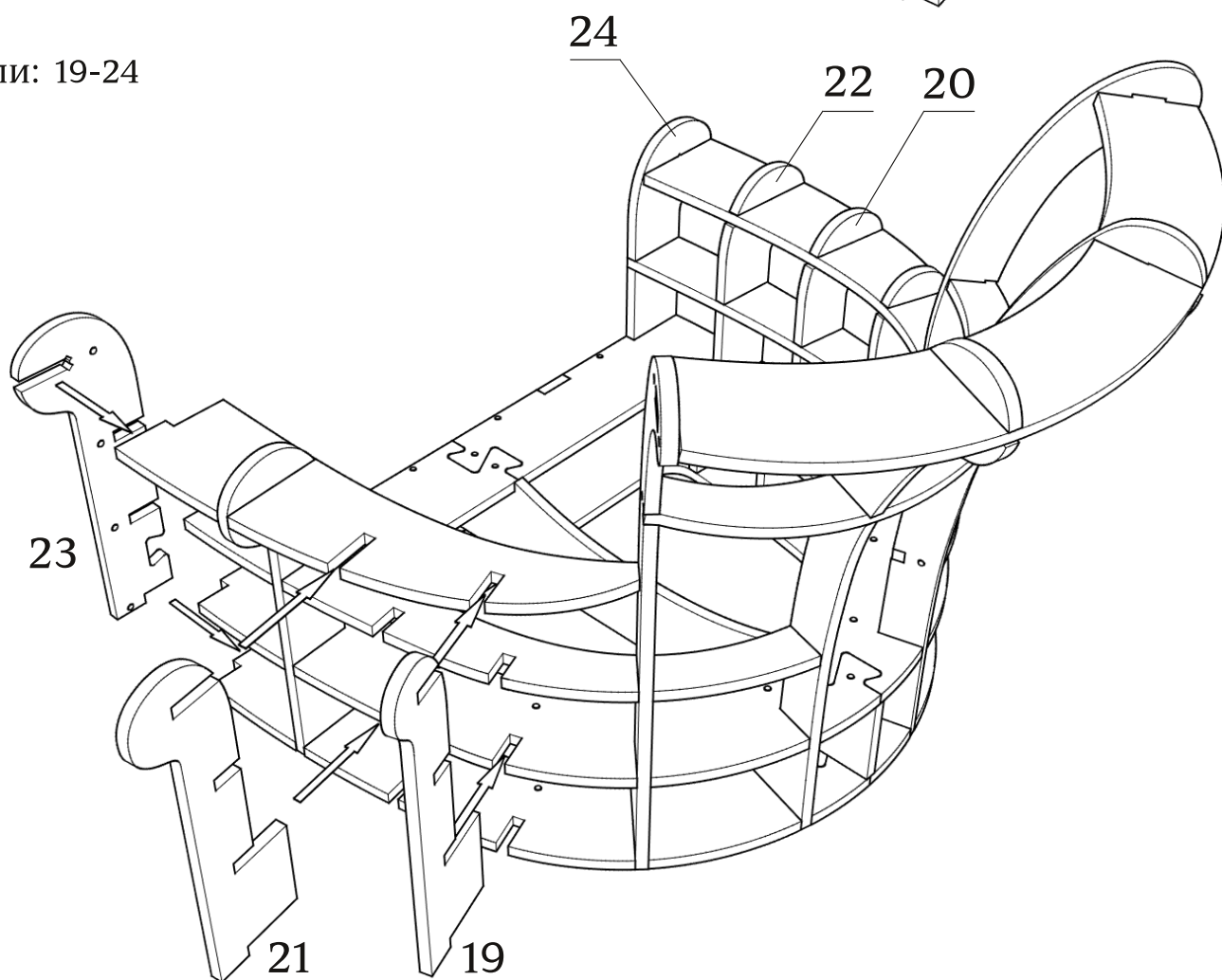
Детали: 13-16

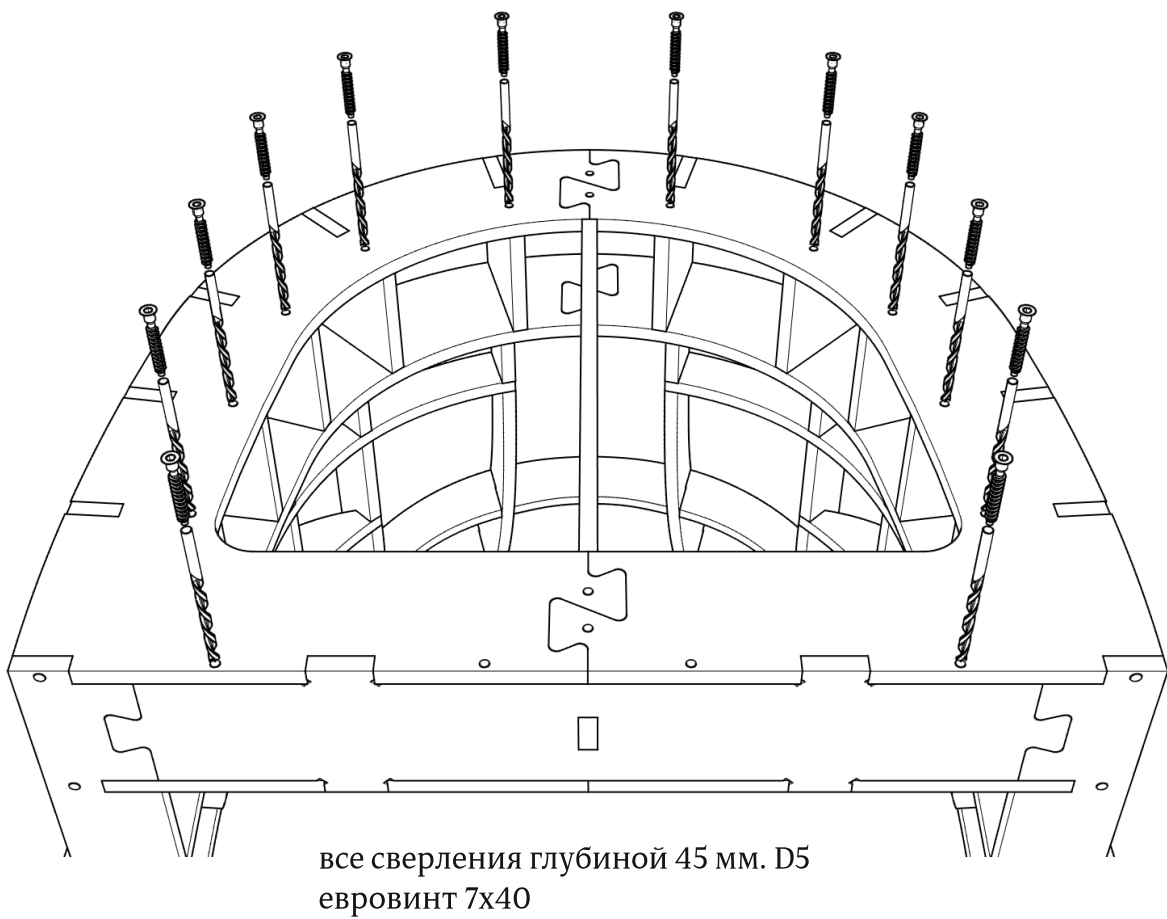
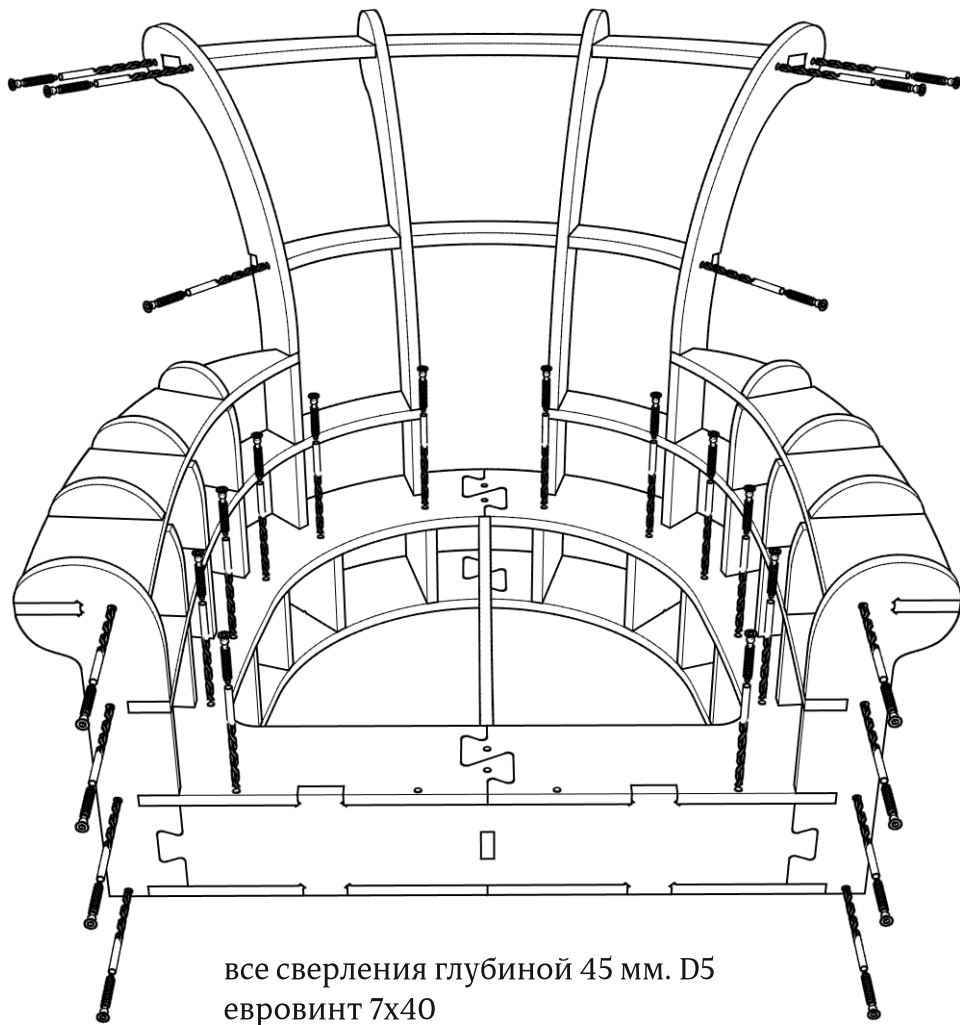


Детали: 17,18

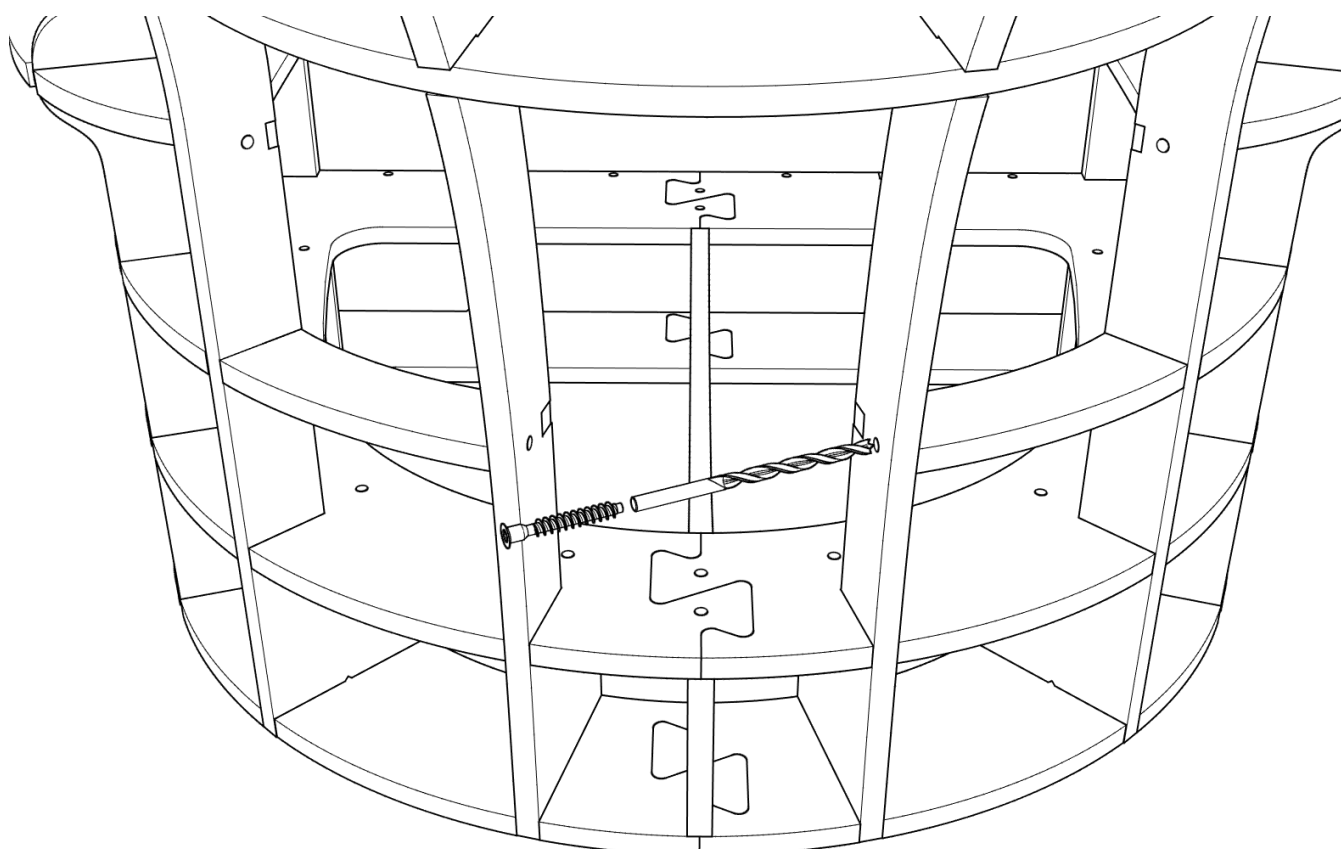
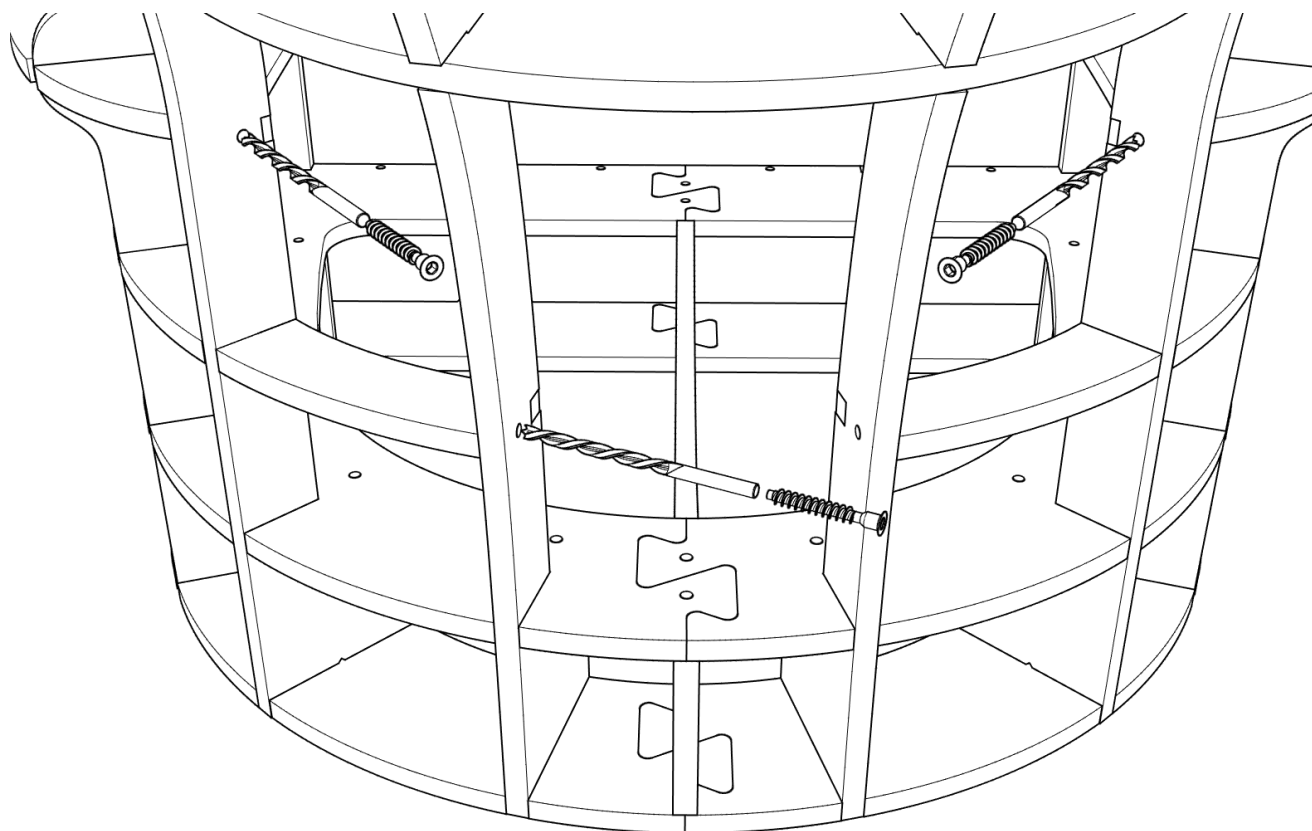


Детали: 19-24

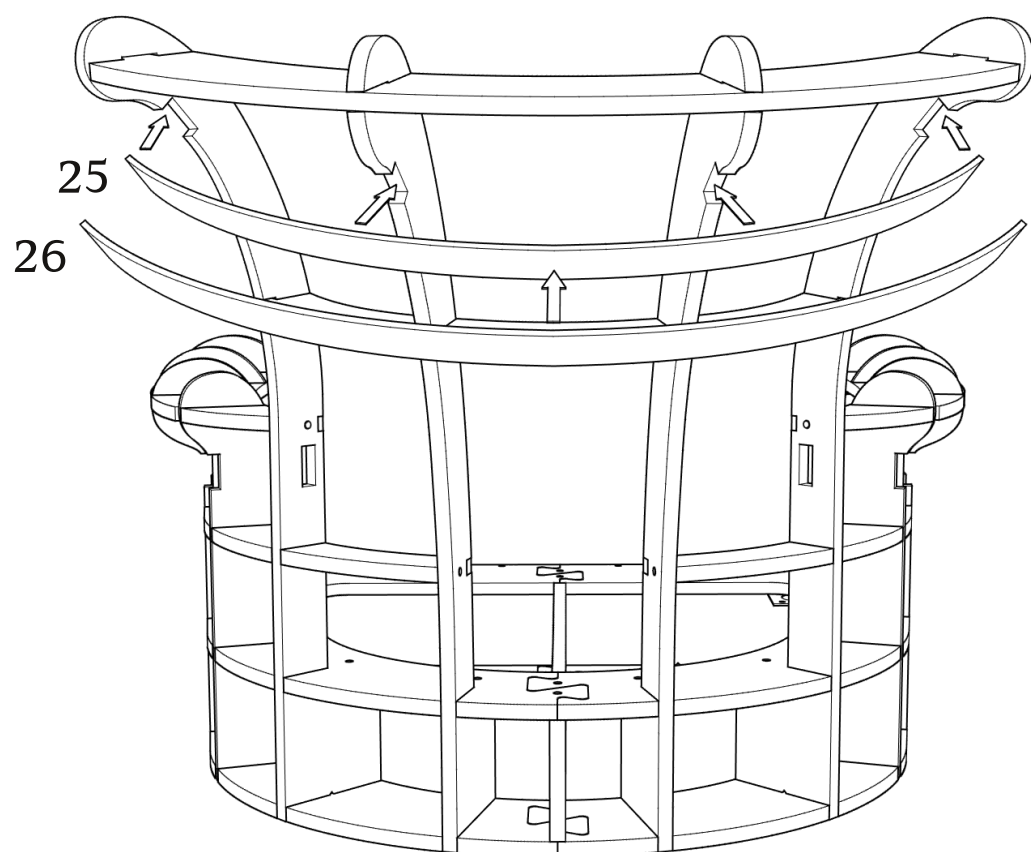




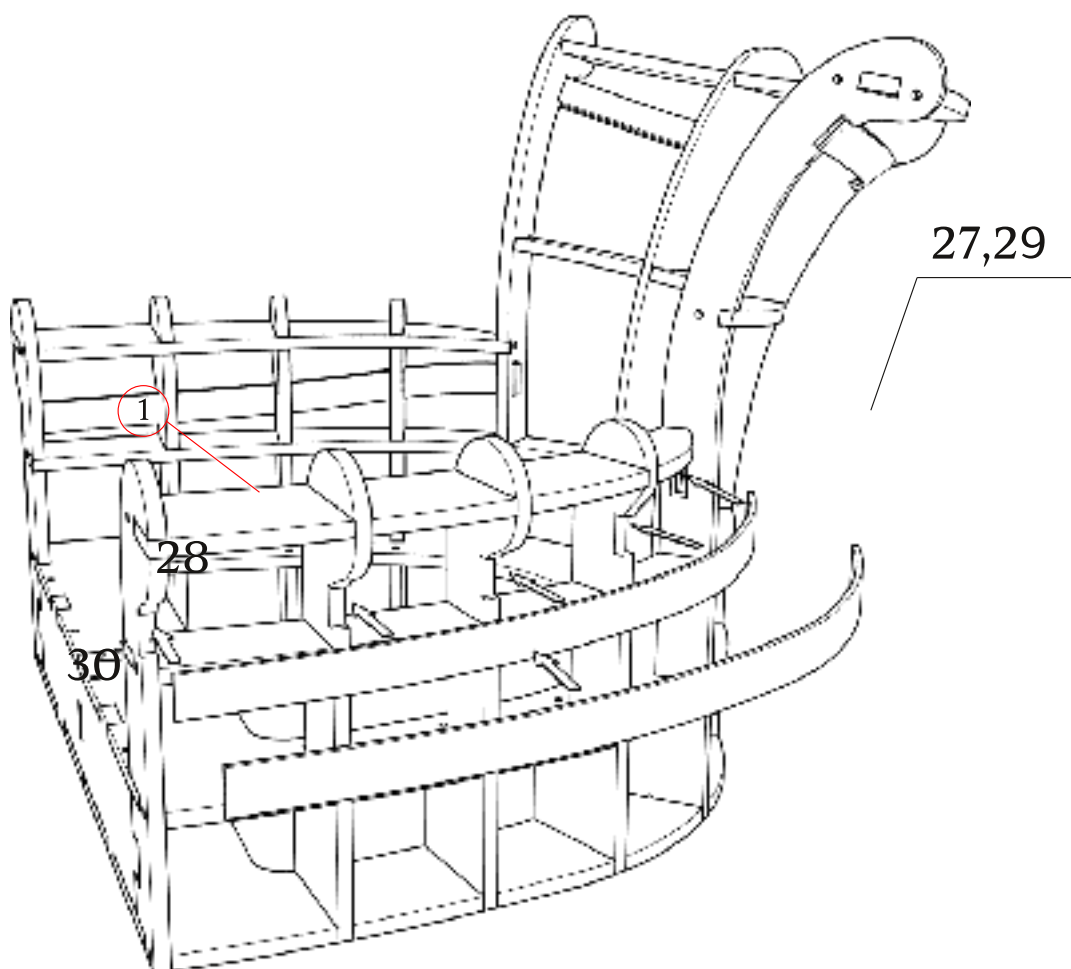
все сверления глубиной 45 мм. D5
евровинт 7x40



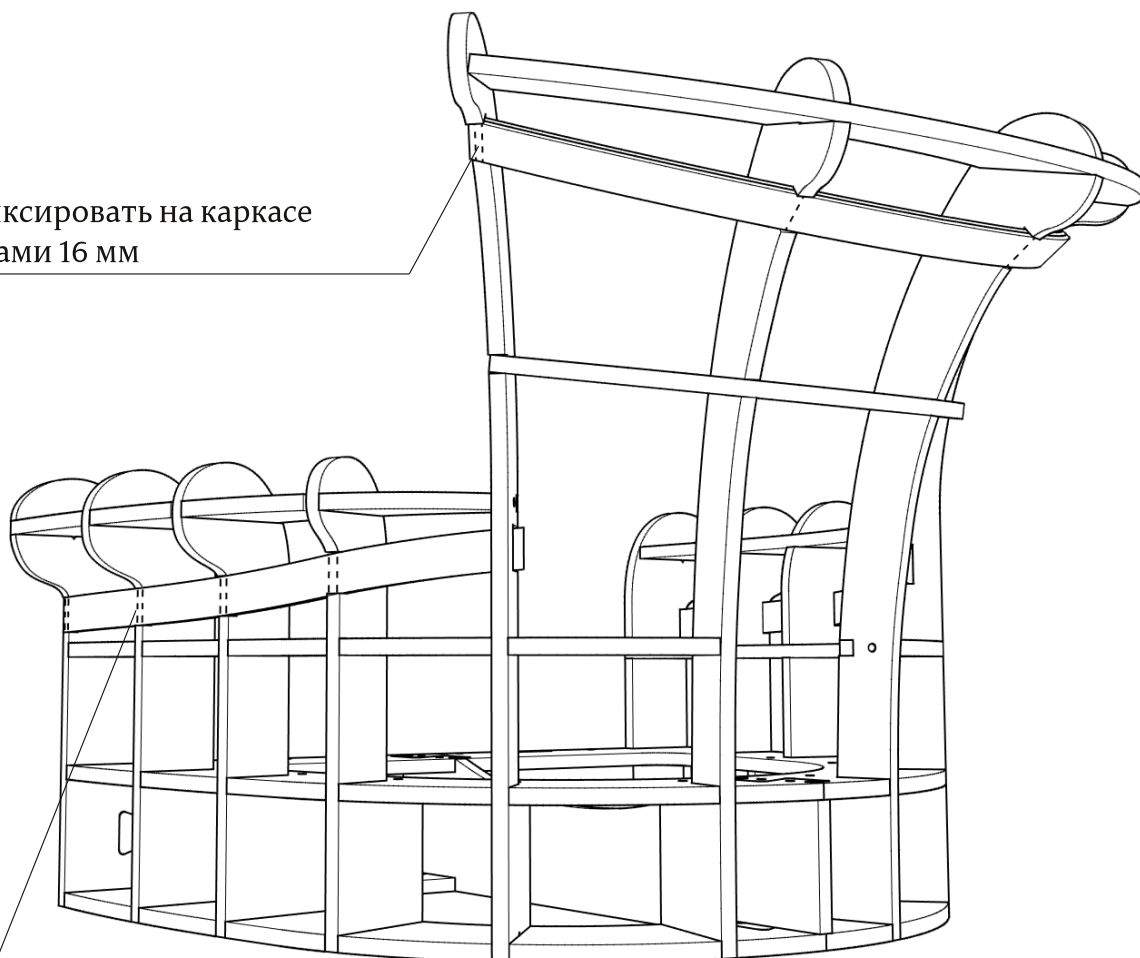
Детали: 25-30



- При монтаже деталей толщиной 4 мм, настоятельно рекомендуется помещать их в ванну с горячей водой на 10-20 минут.



зафиксировать на каркасе
скобами 16 мм



зафиксировать на каркасе
скобами 16 мм

Габаритные размеры каркаса кресла Mary

