

Инструкция по сборке каркаса кресла Vito

---



---

Комплект поставки:  
62 детали толщиной 12 мм  
37 деталей толщиной 4 мм

евровинт 7x40(x45)  
евровинт 7x60(x27)  
ВИНТ-СТЯЖКА(x30)

6

1

3

2 4

5

7

10 11 12 13

14 15 16 17 18

8 9 20 21

27 28 29 30

26 31 19 22

25 32

24 33

23 34

---

37

39 40

35 36 38

44 45 49

43 41 42 46 47 48

50 51 52 53 54 55 56 57

60

58 59

---

---

61

62

63

64

66

65

67

68

69

73

74

70

71

77

78

81

82

72

75

85

86

76

79

80

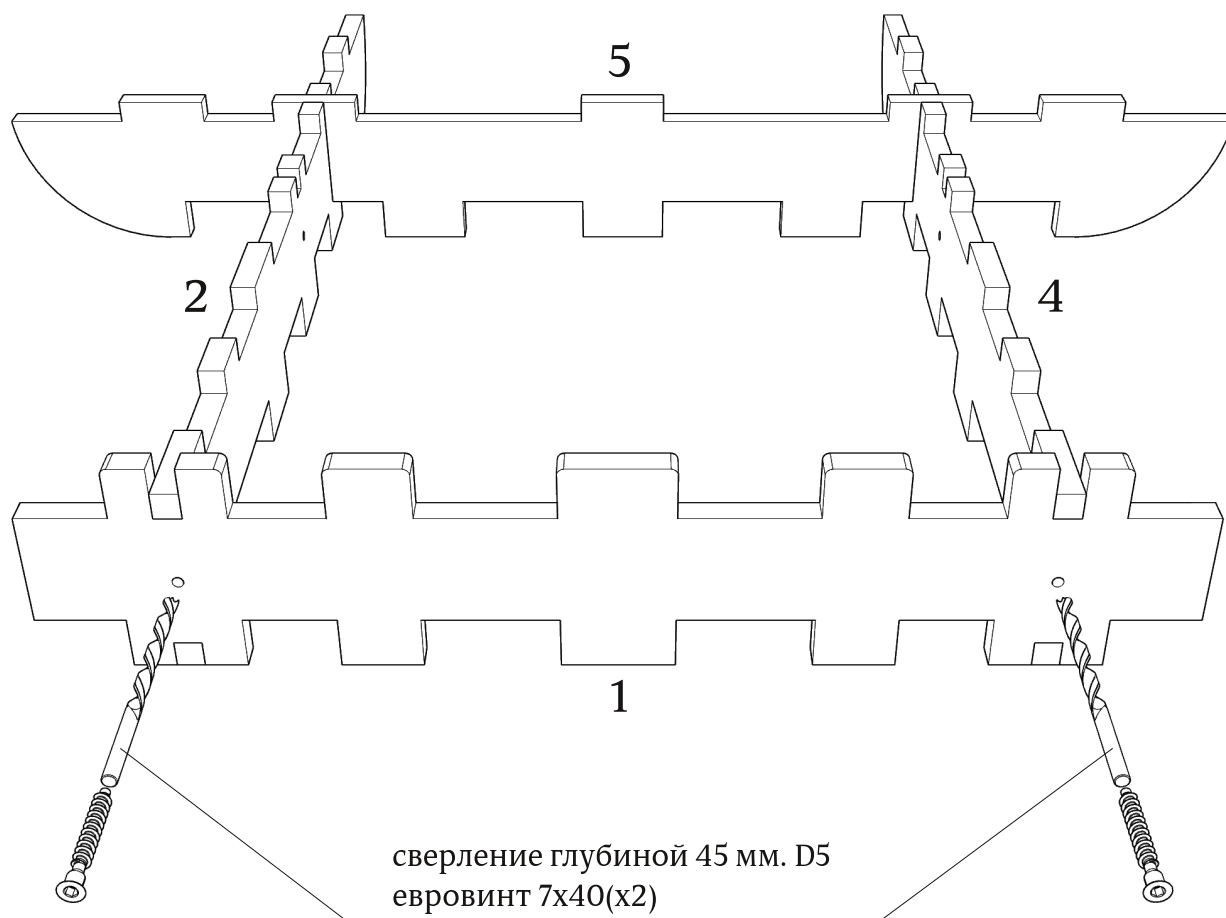
83

84

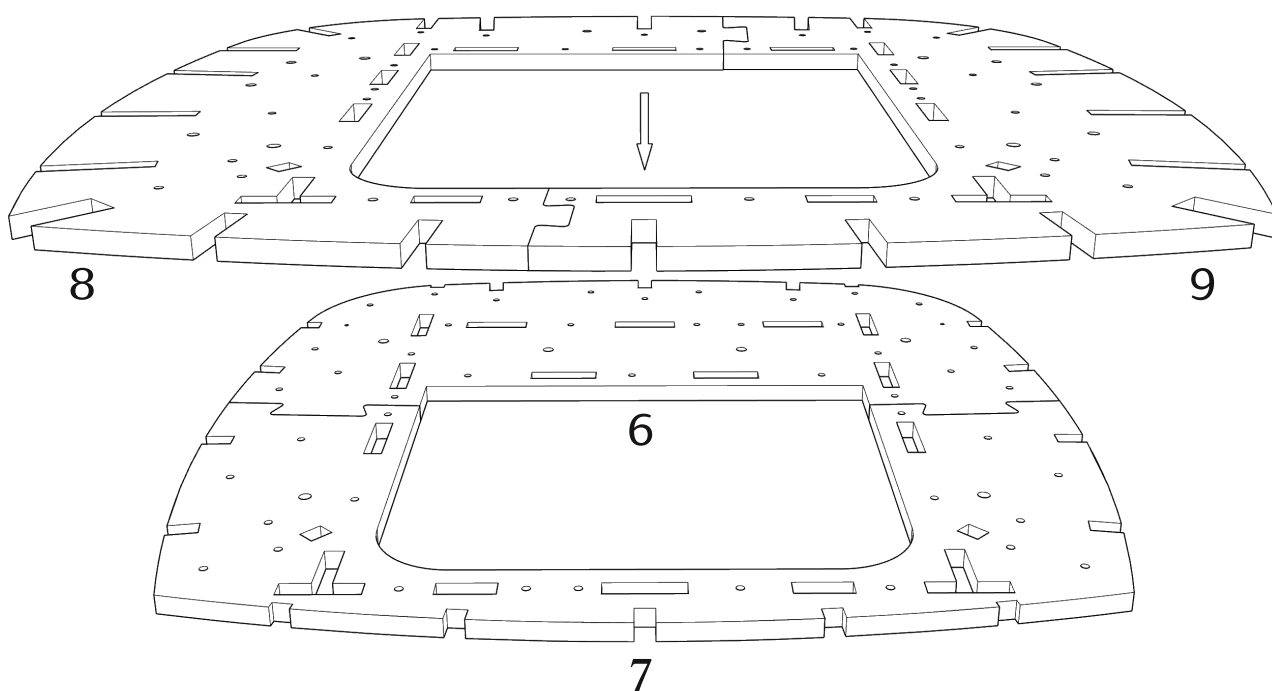
87

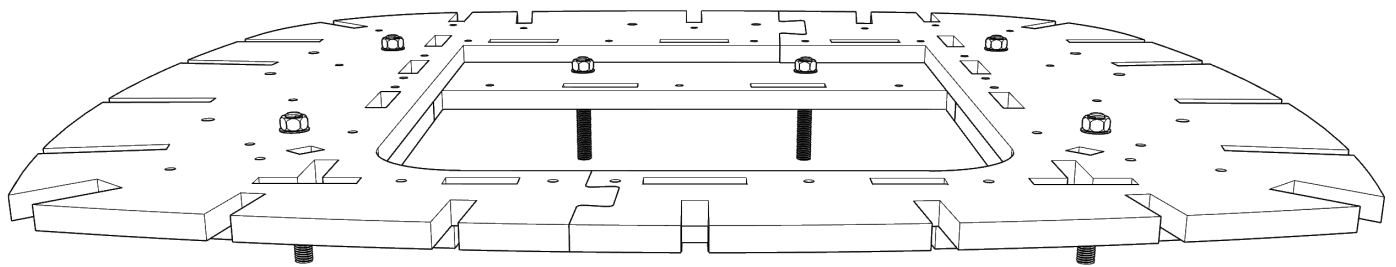
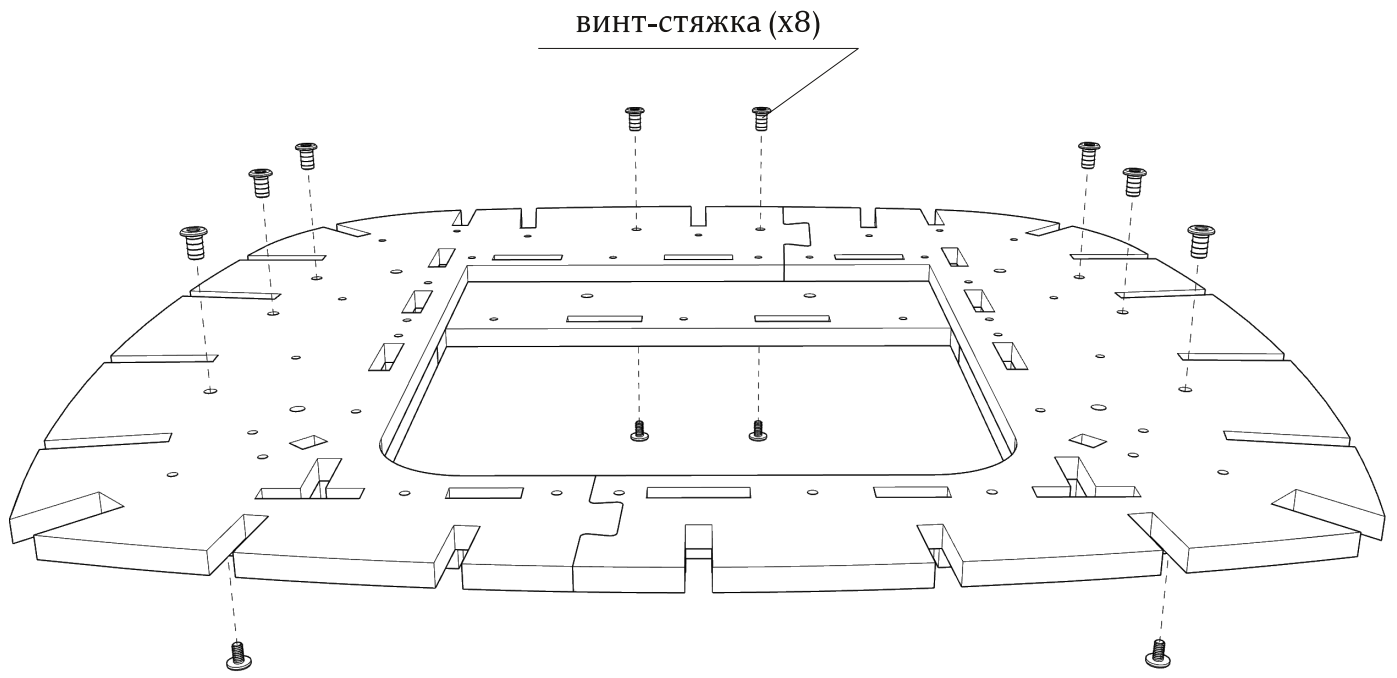


Детали: 1,2,4,5



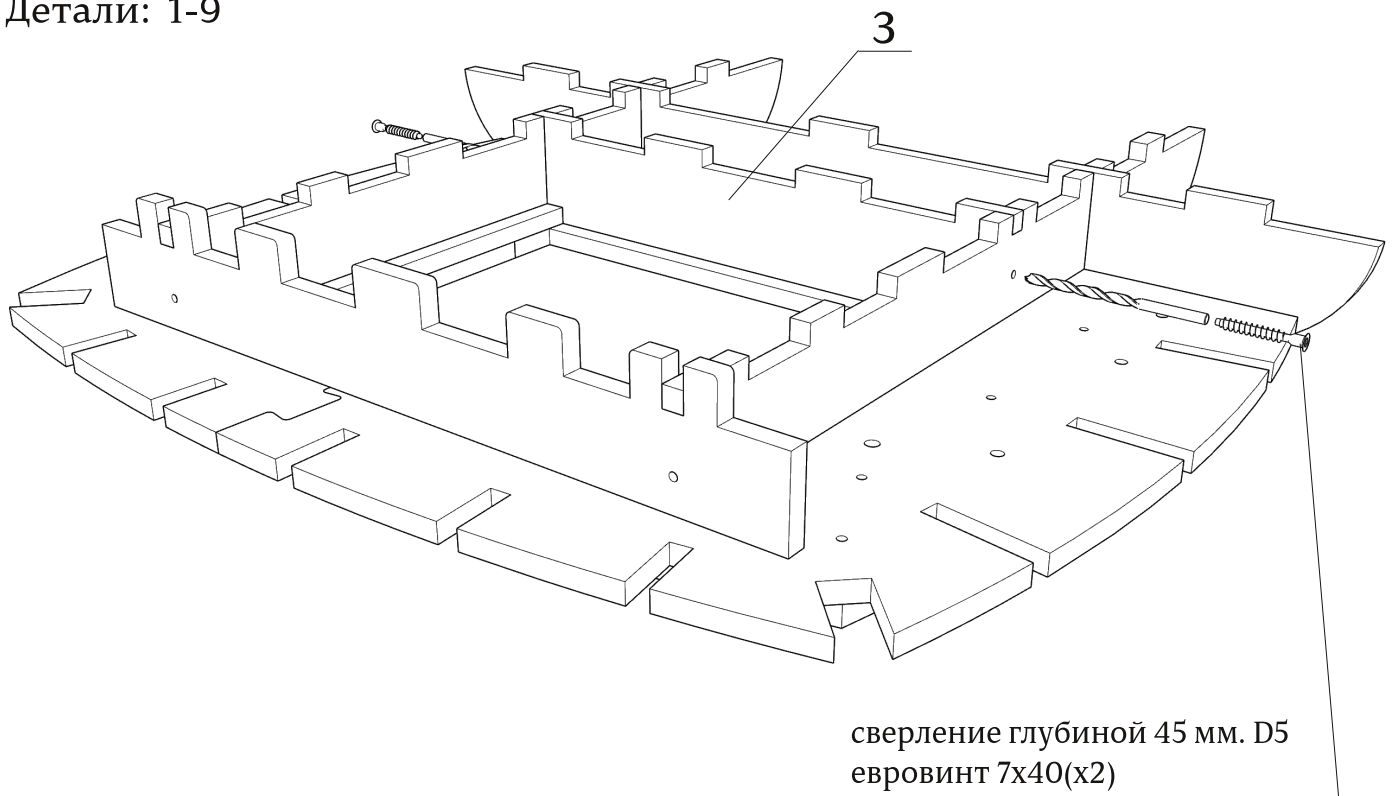
Детали: 6-9



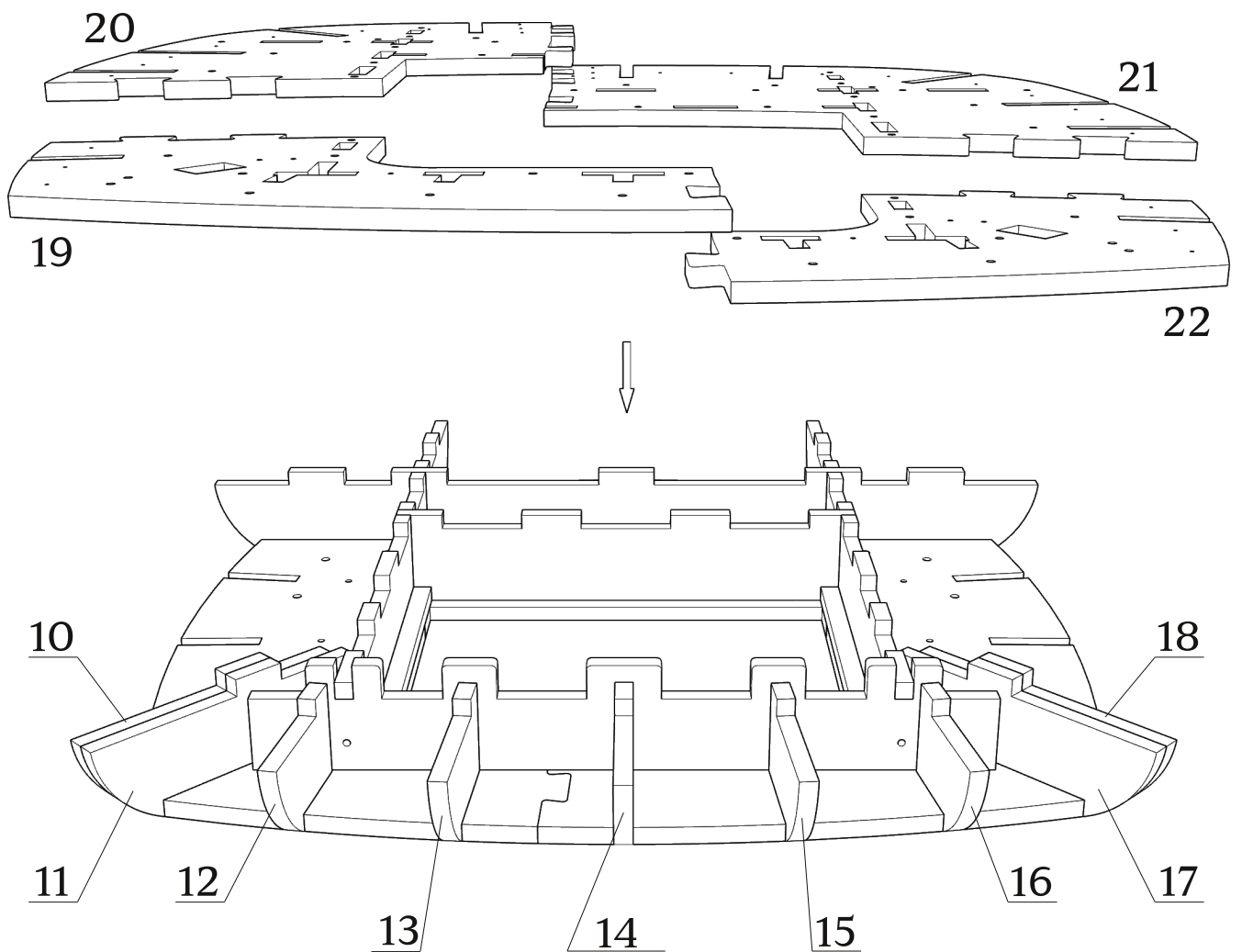


в отверстия D8 вкрутить шпильки M10(x6), законтрить гайкой с одной стороны  
вылет шпилек от нижней плоскости- 50мм  
(в комплект не входят)

Детали: 1-9

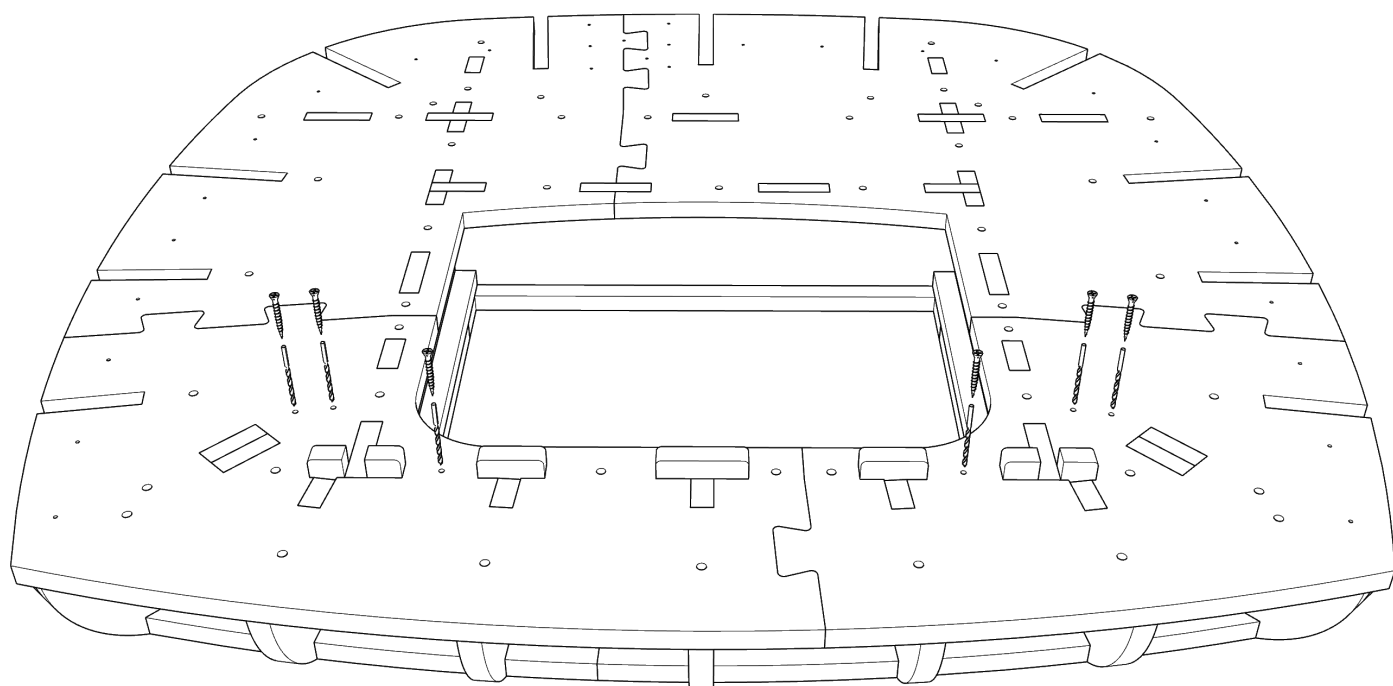
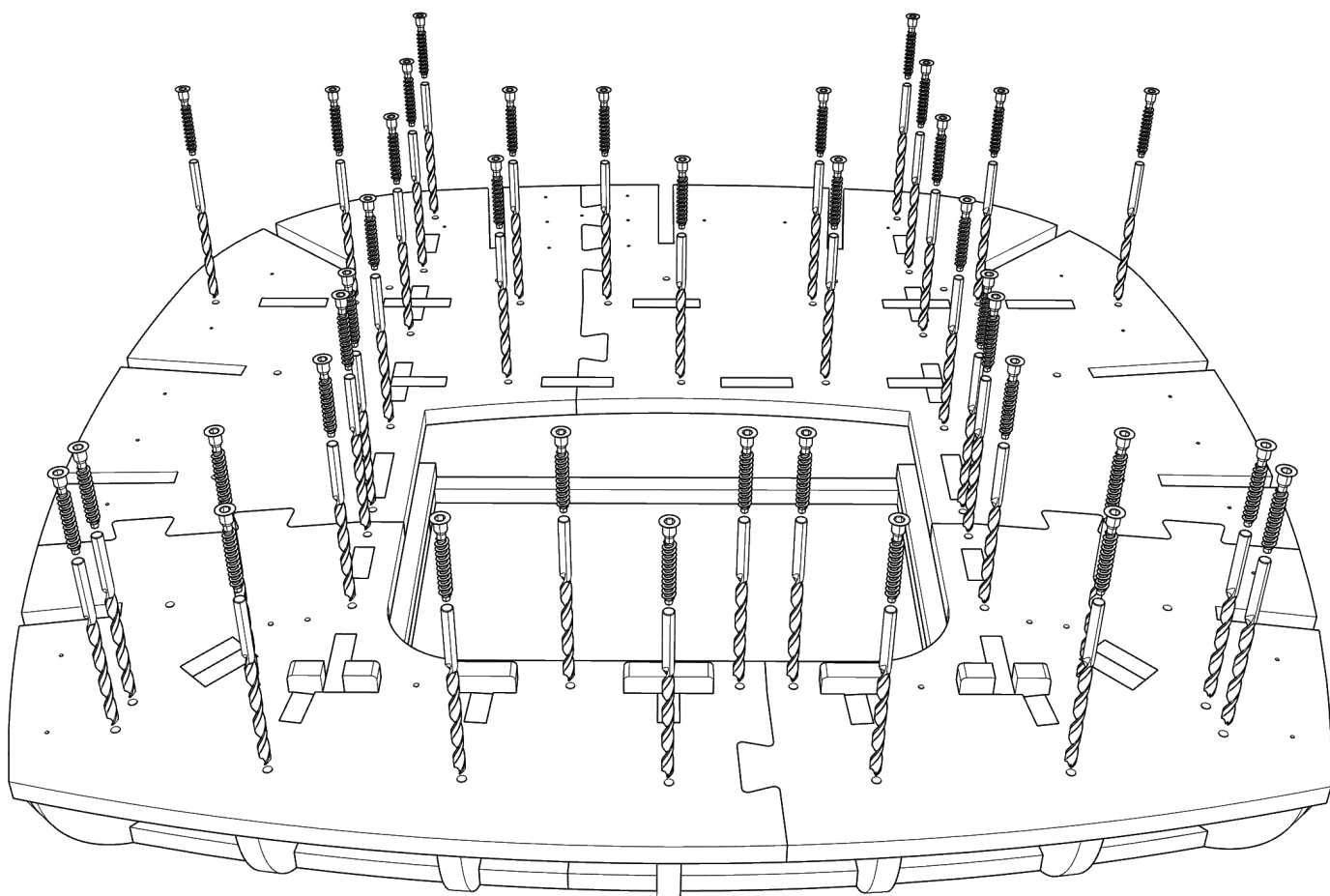


Детали: 10-22



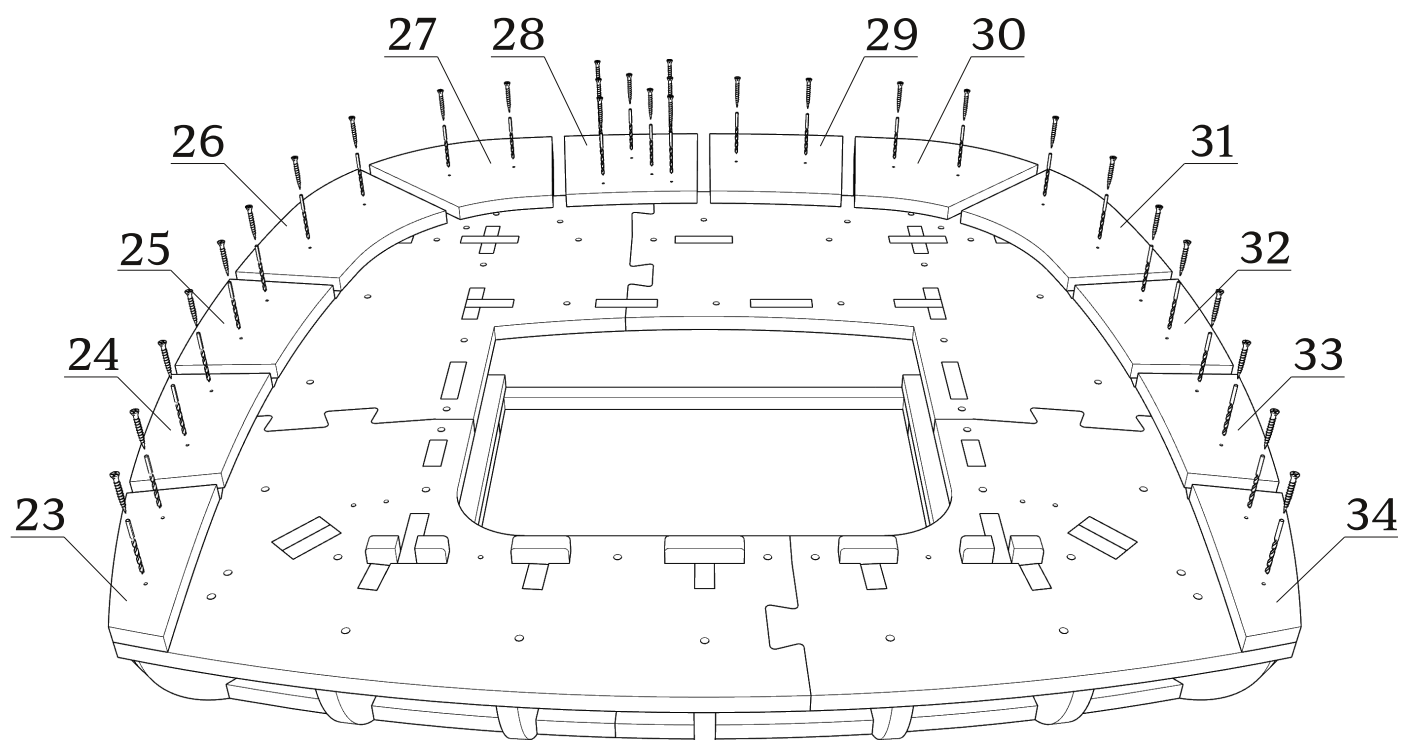


сверление глубиной 45 мм. D5  
евровинт 7x40(x38)



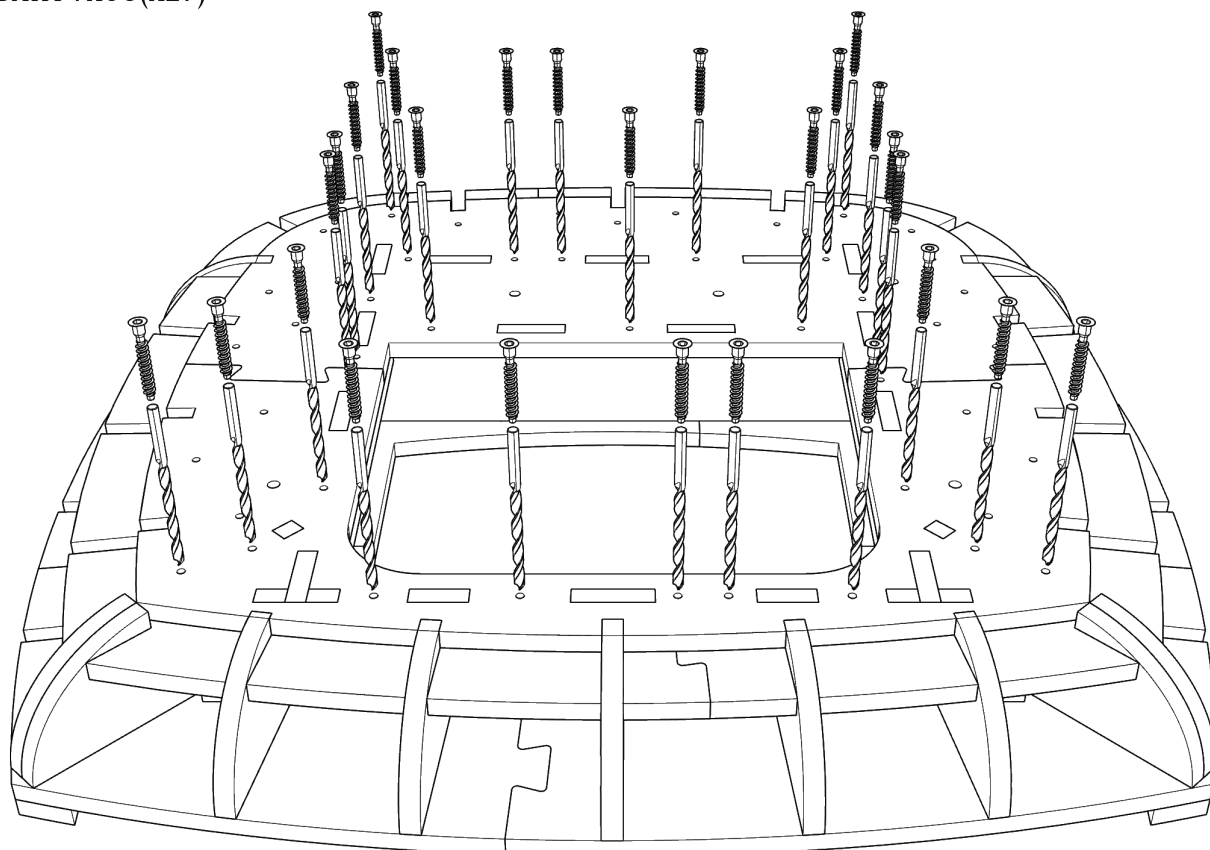
зафиксировать саморезами 3.5x32 (x6)  
(предварительно засверливая отверстия)  
В КОМПЛЕКТ НЕ ВХОДЯТ

Детали: 23-34



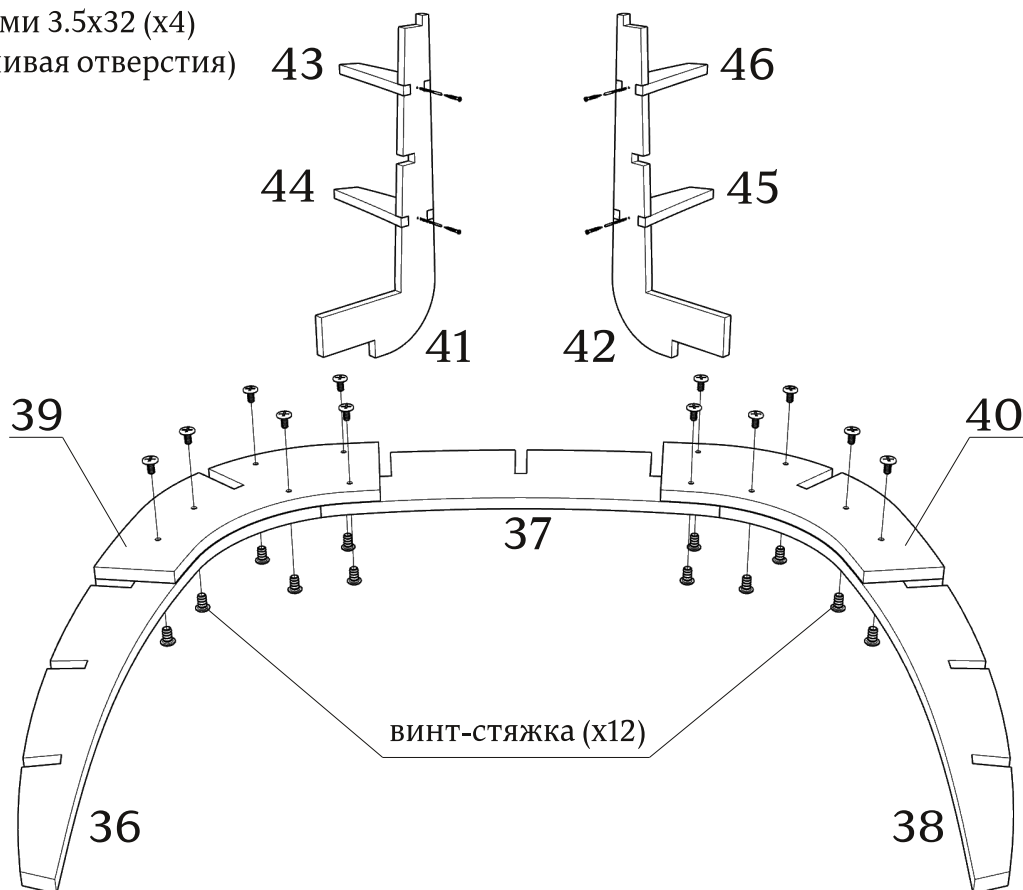
зафиксировать саморезами 3.5x25 (x30)  
(предварительно засверливая отверстия)  
в комплект не входят

сверление глубиной 65 мм. D5  
евровинт 7x60(x27)

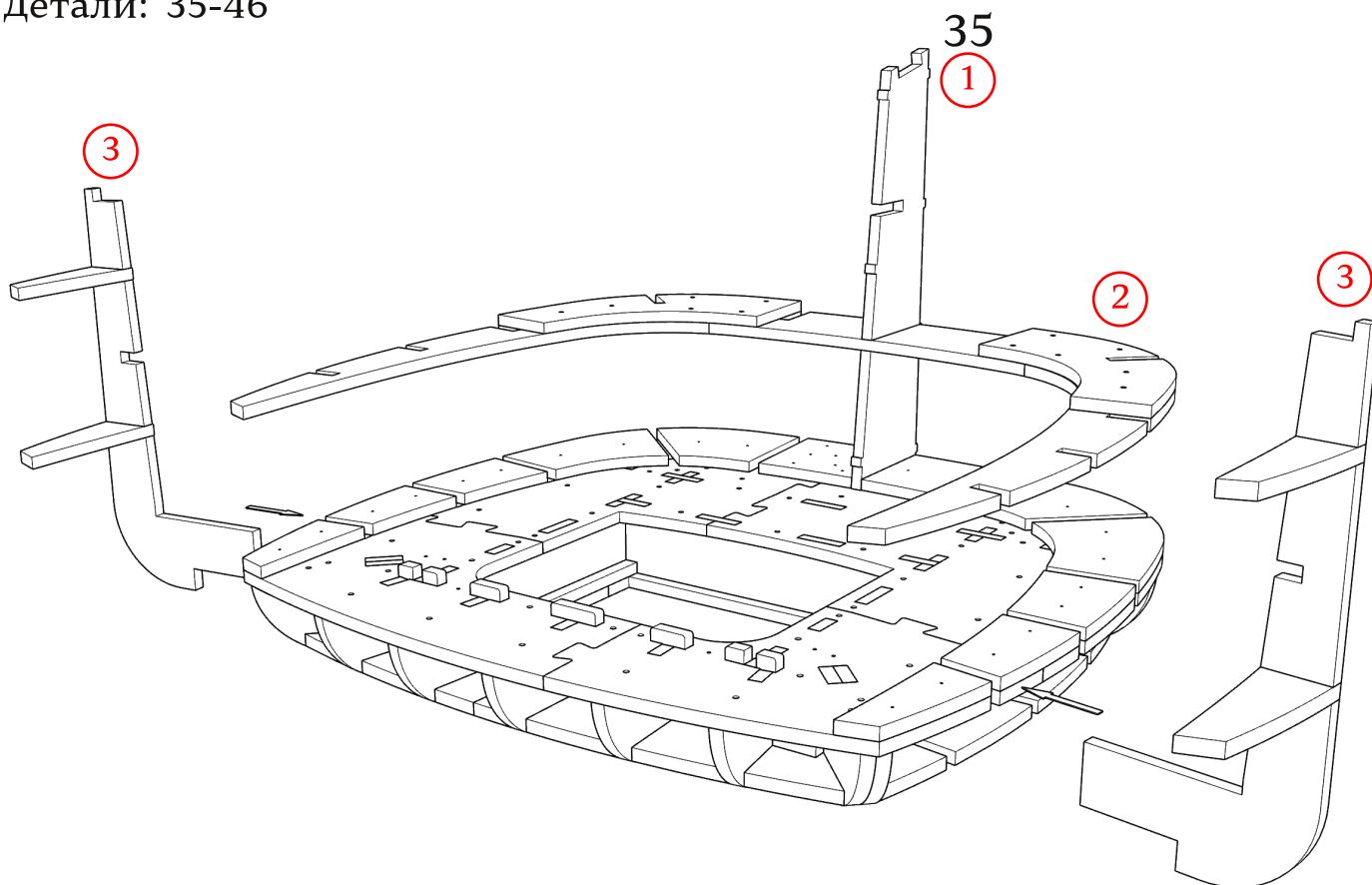


Детали: 36-46

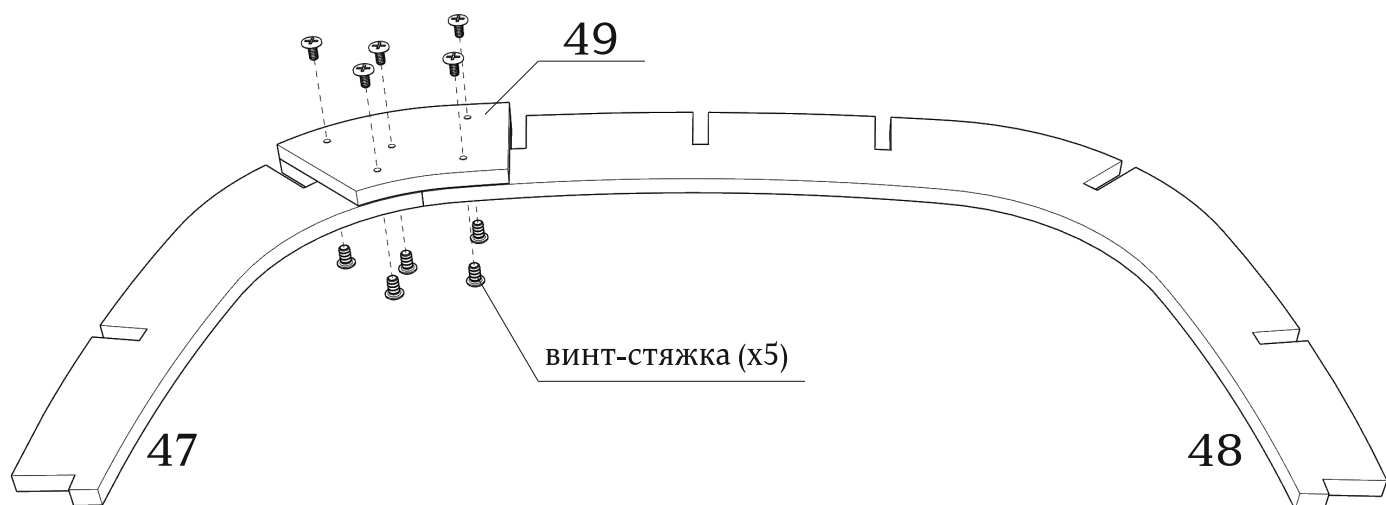
зафиксировать саморезами 3.5x32 (x4)  
(предварительно засверливая отверстия)  
в комплект не входят



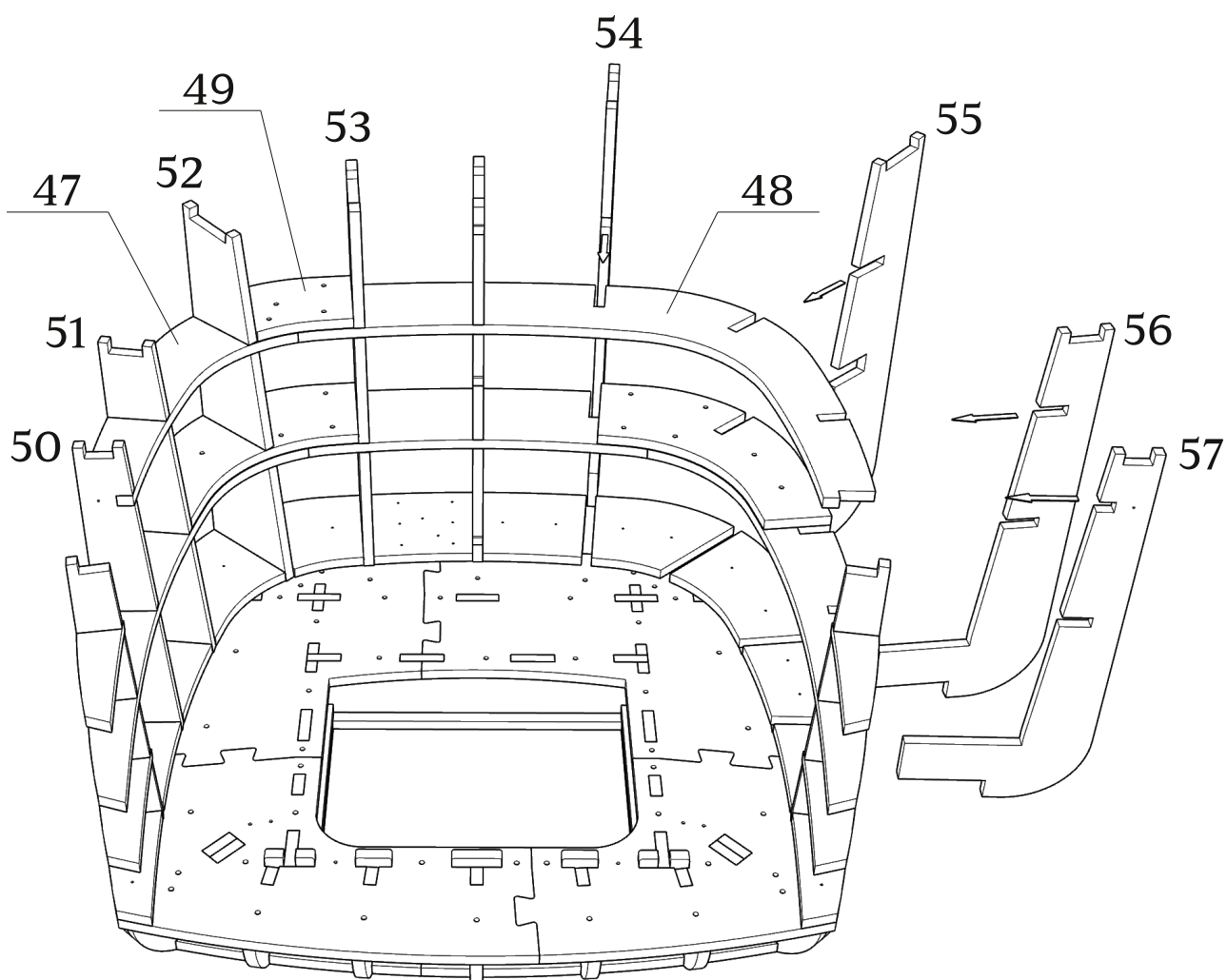
Детали: 35-46



Детали: 47-49

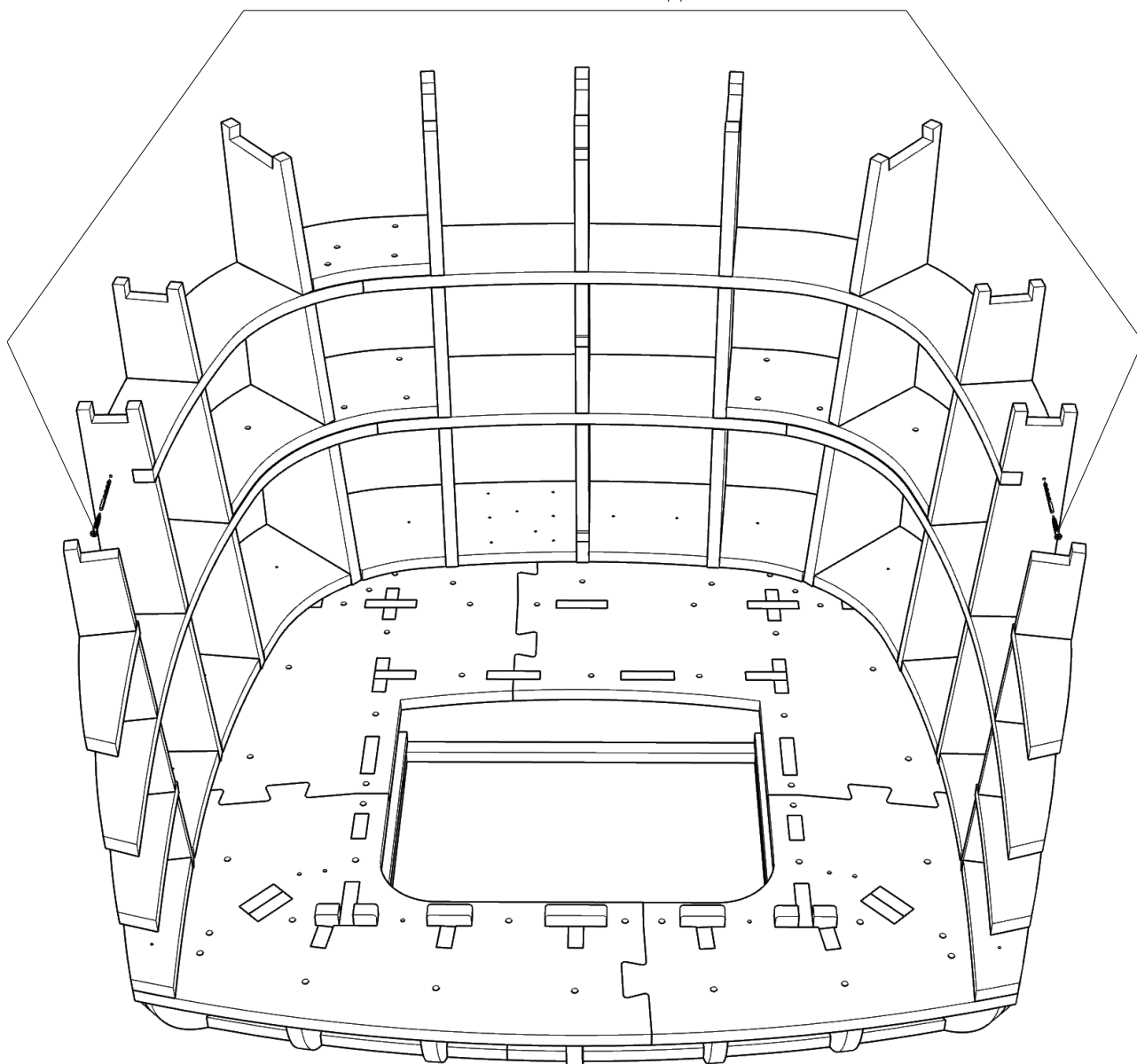


Детали: 47-57

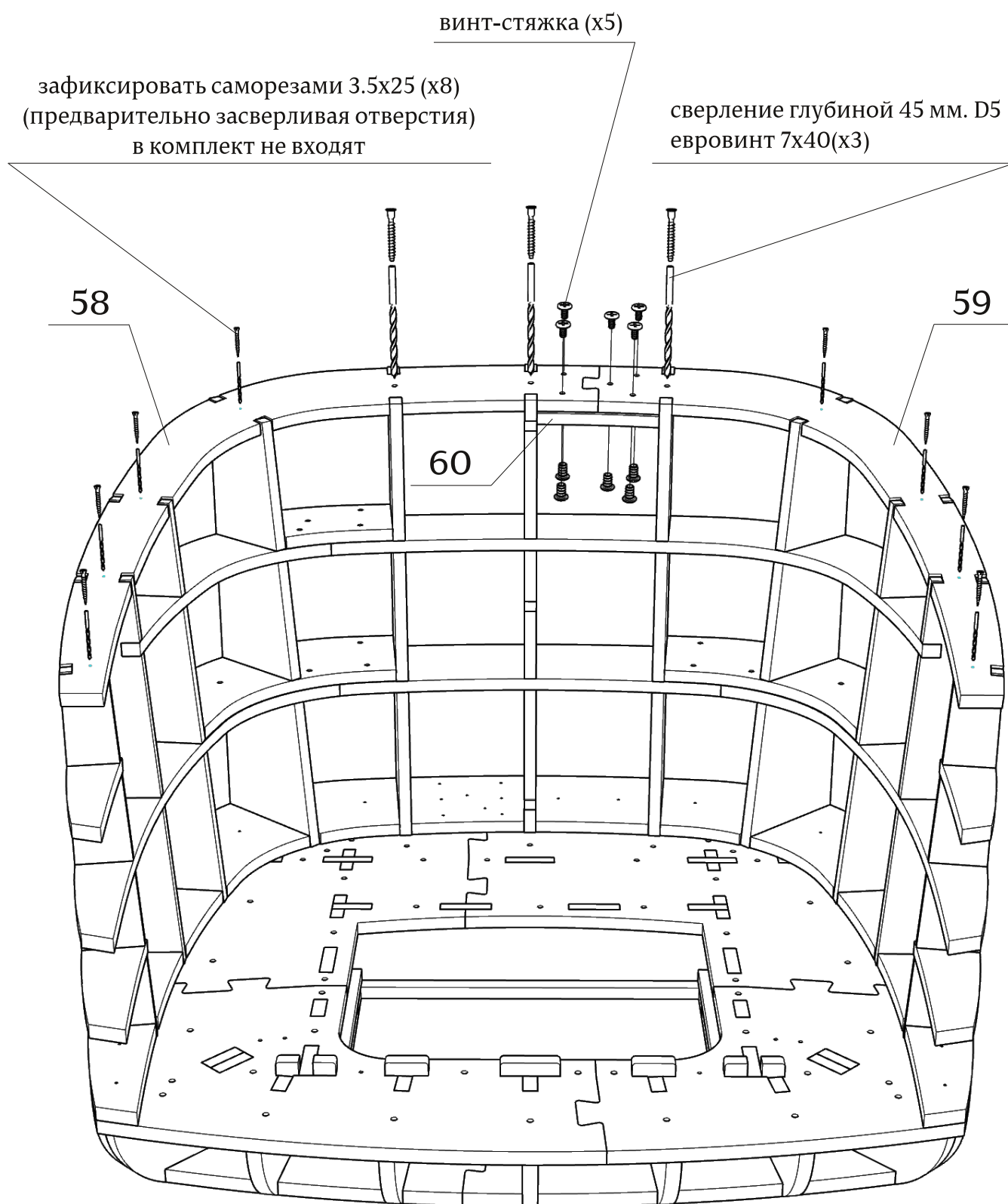


---

зафиксировать саморезами 3.5x32 (x2)  
(предварительно засверливая отверстия)  
в комплект не входят

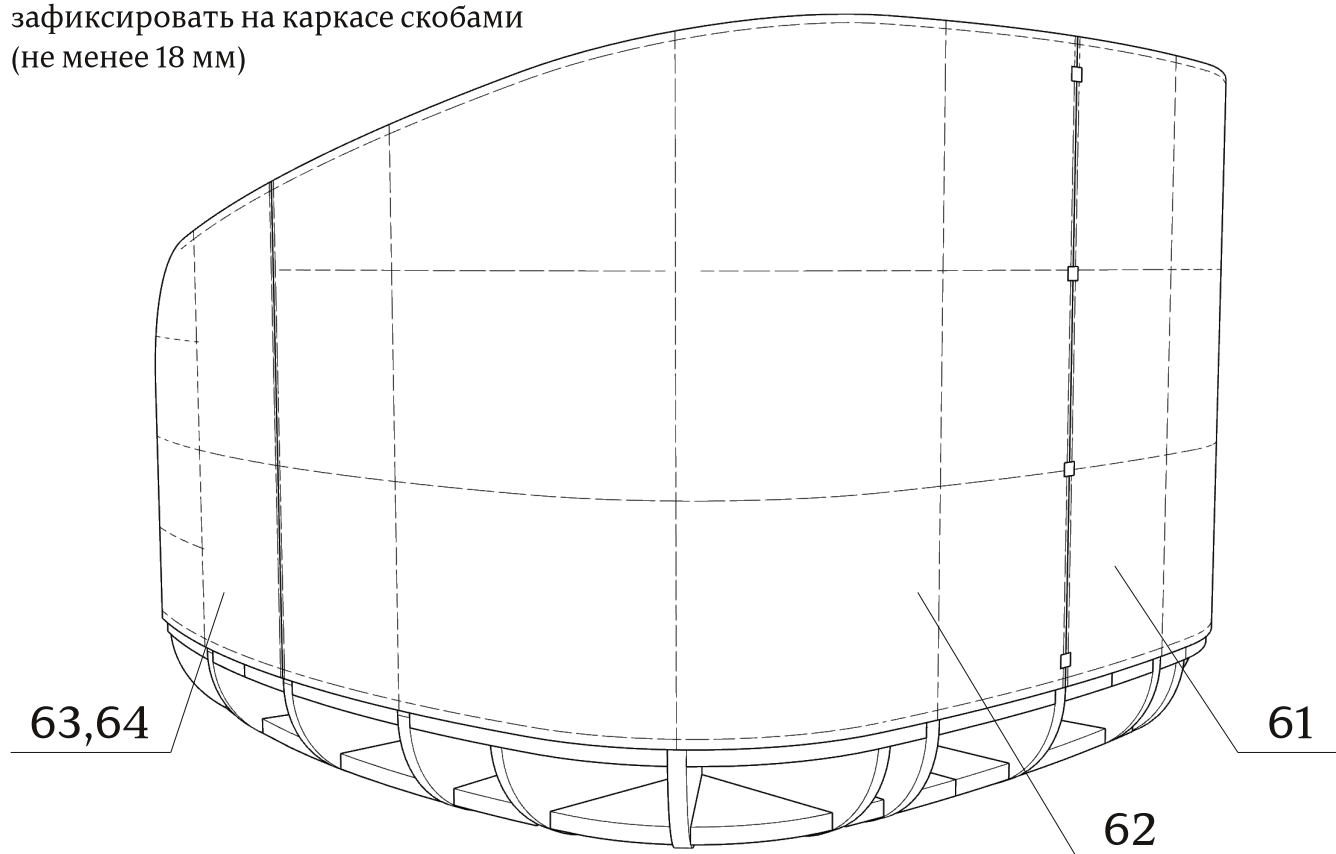


Детали: 58-60



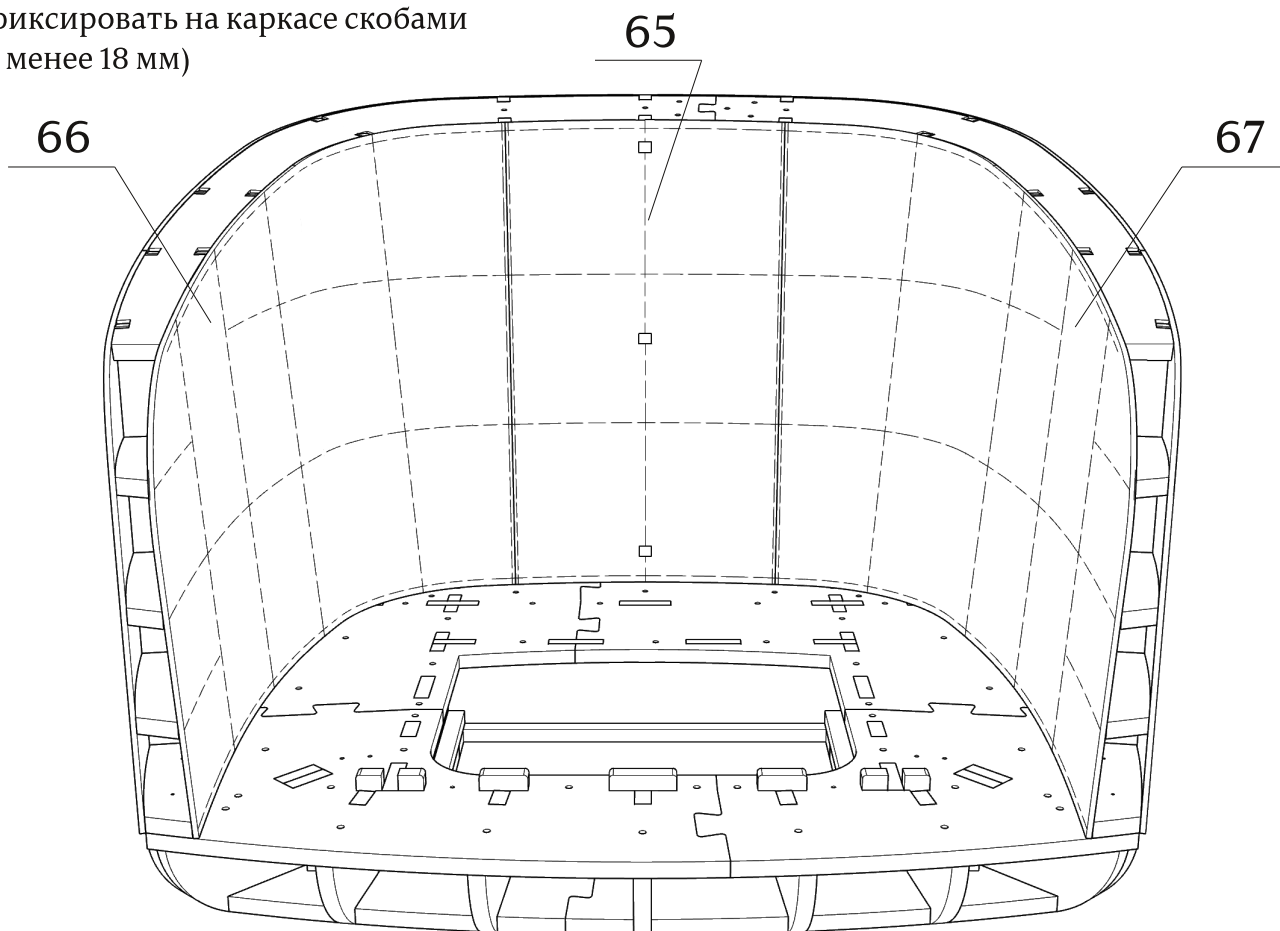
Детали: 61-64

зафиксировать на каркасе скобами  
(не менее 18 мм)



Детали: 65-67

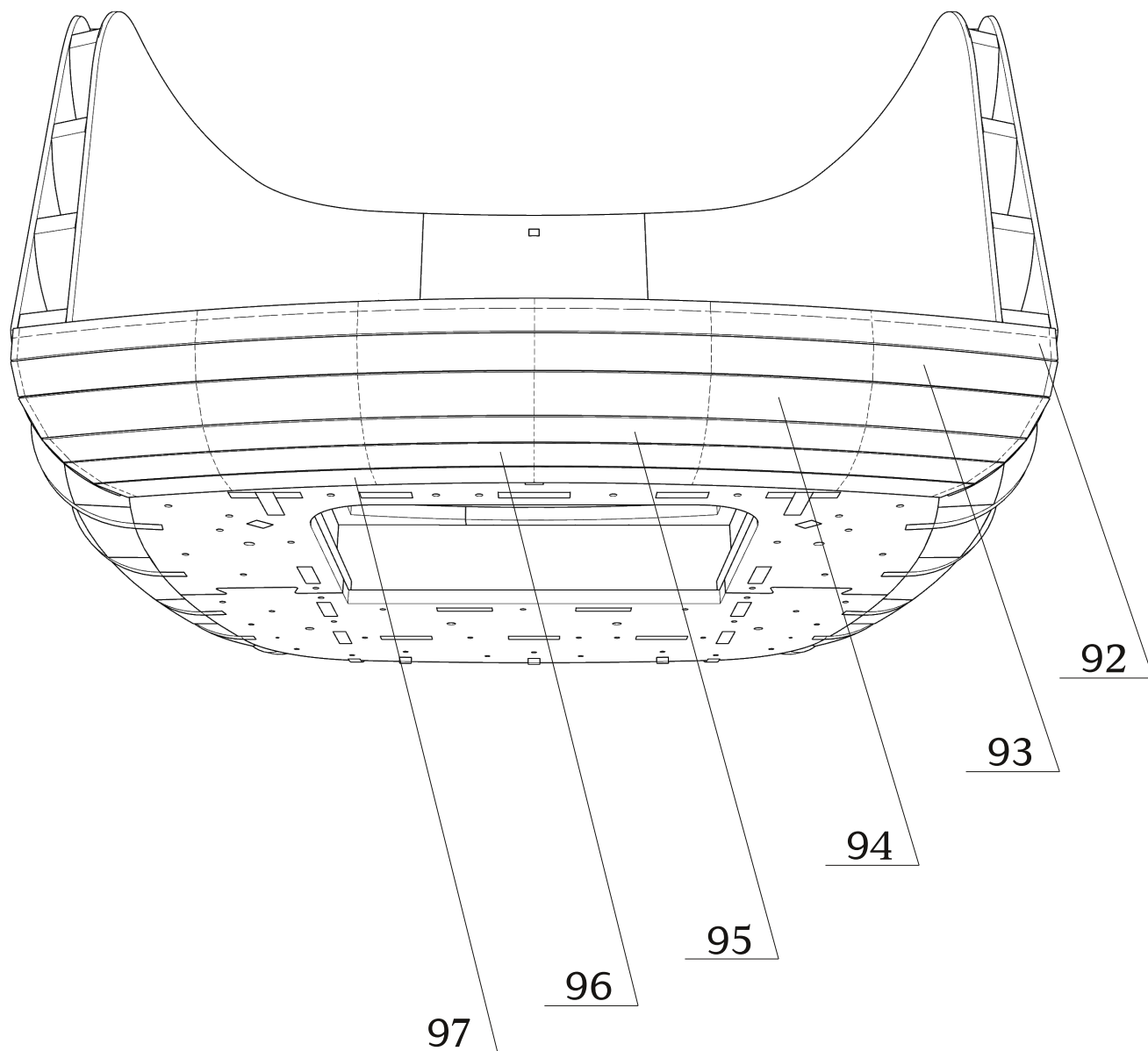
зафиксировать на каркасе скобами  
(не менее 18 мм)



---

## Детали: 92-97

зафиксировать на каркасе скобами  
(не менее 18 мм)

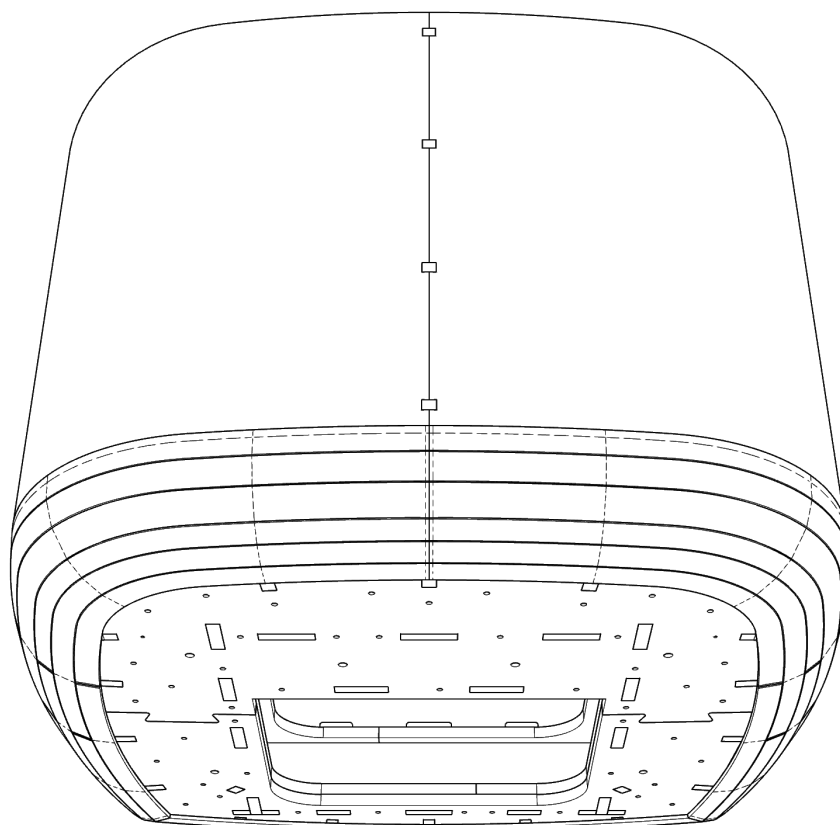


- При монтаже деталей толщиной 4 мм настоятельно рекомендуется помещать их в ванну с горячей водой на 10-20 минут (для облегчения изгиба)

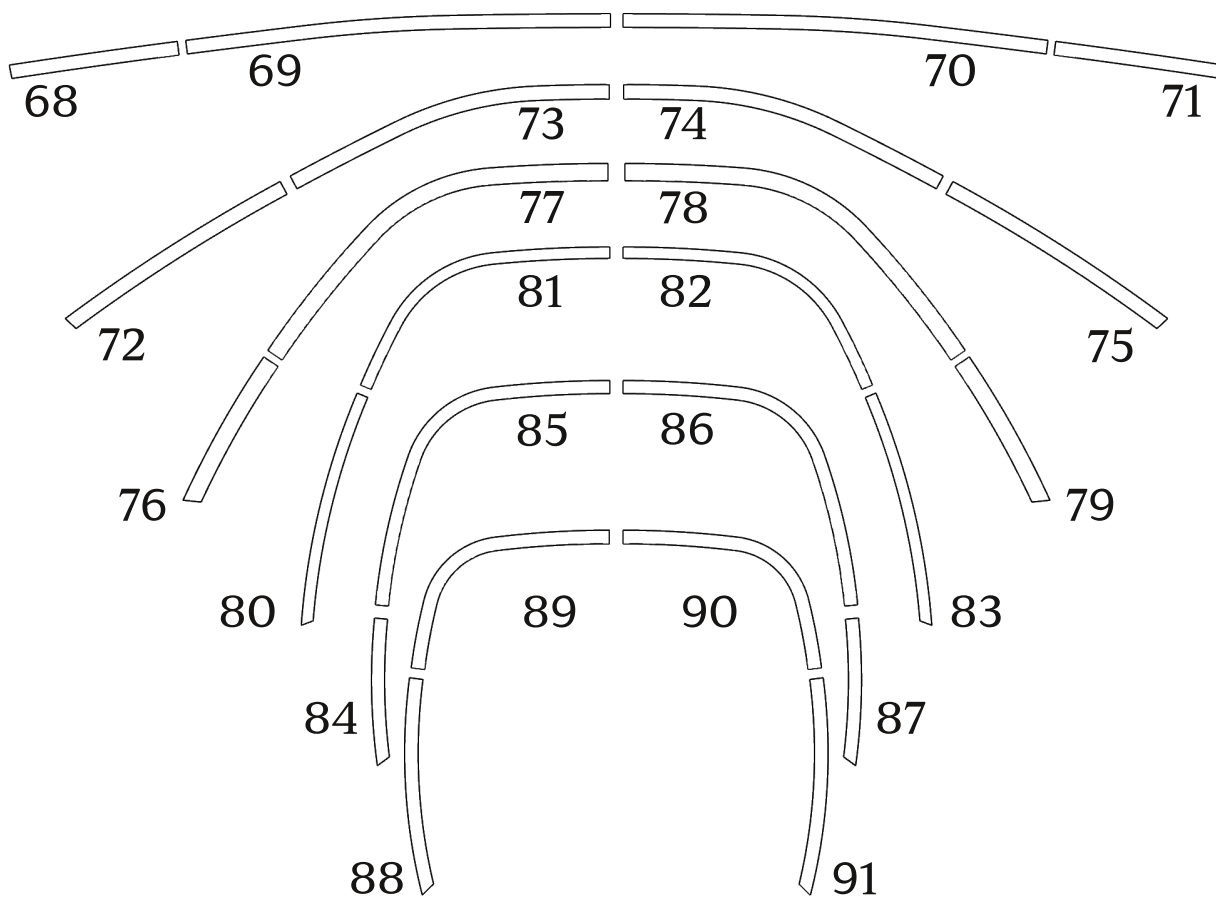


Детали: 68-91

зафиксировать на каркасе скобами  
(не менее 18 мм)

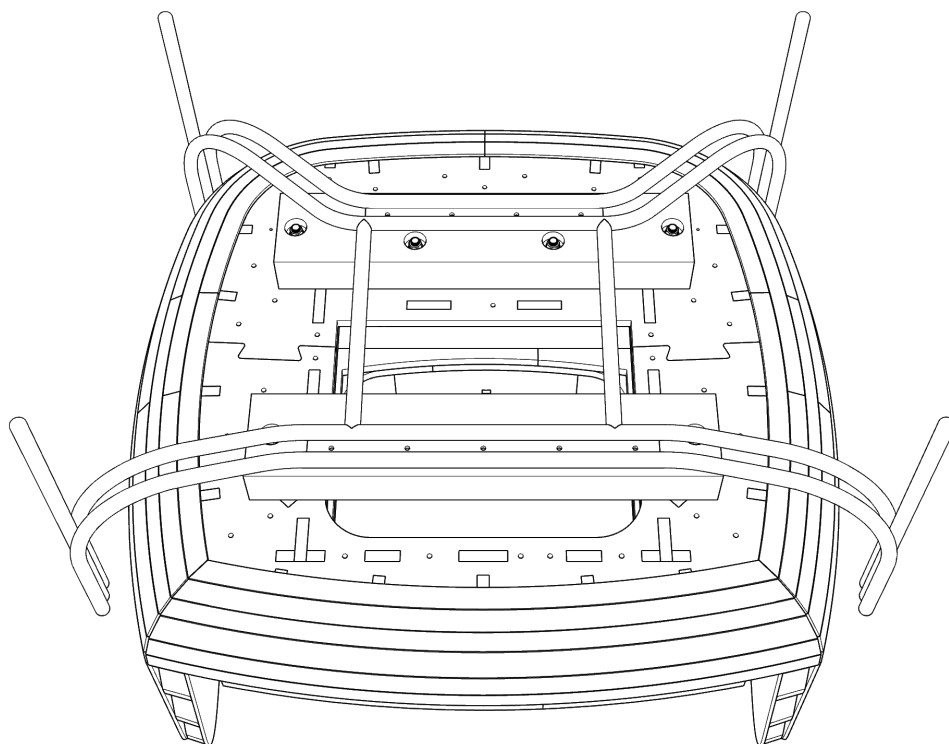
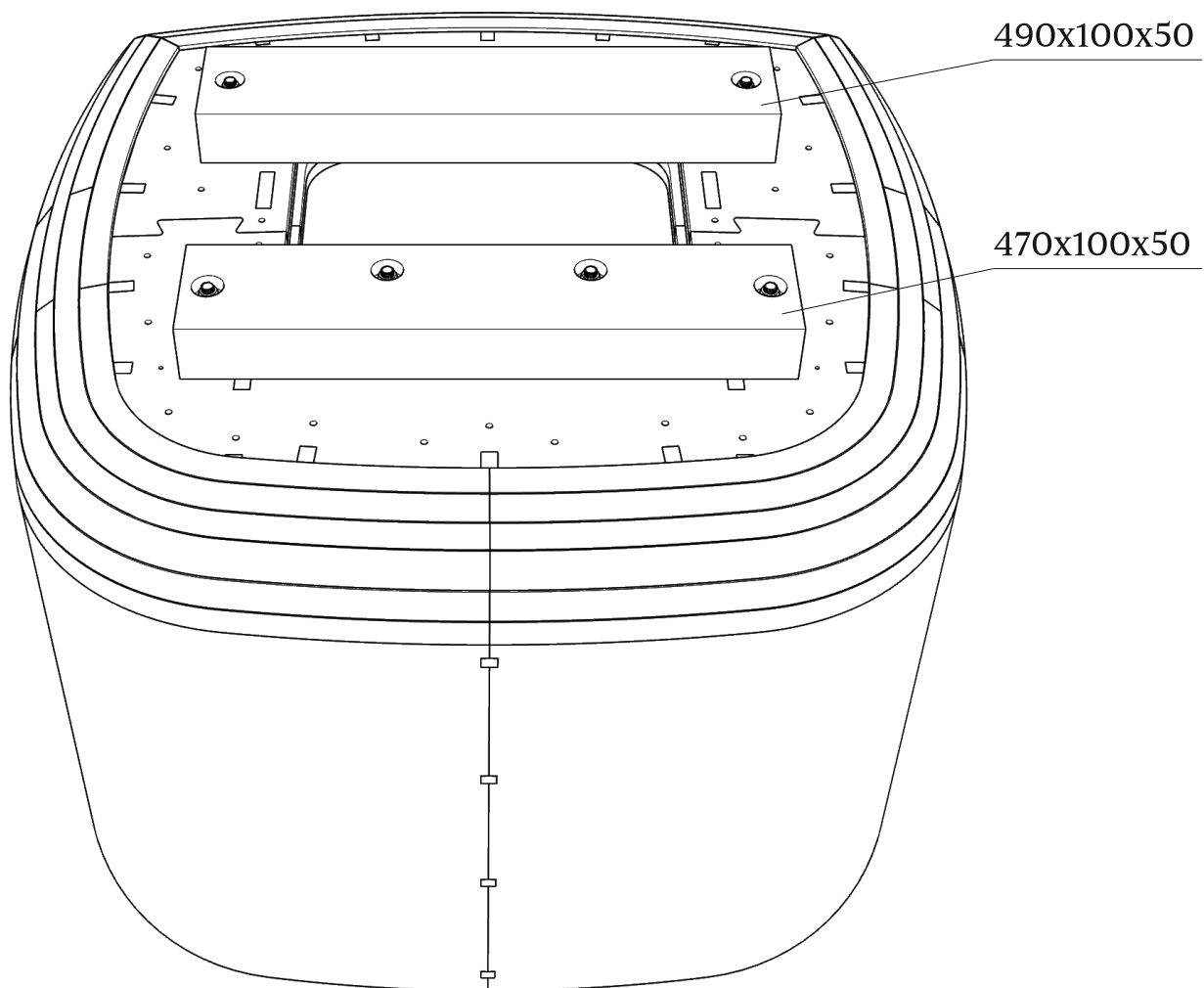


сверху-вниз



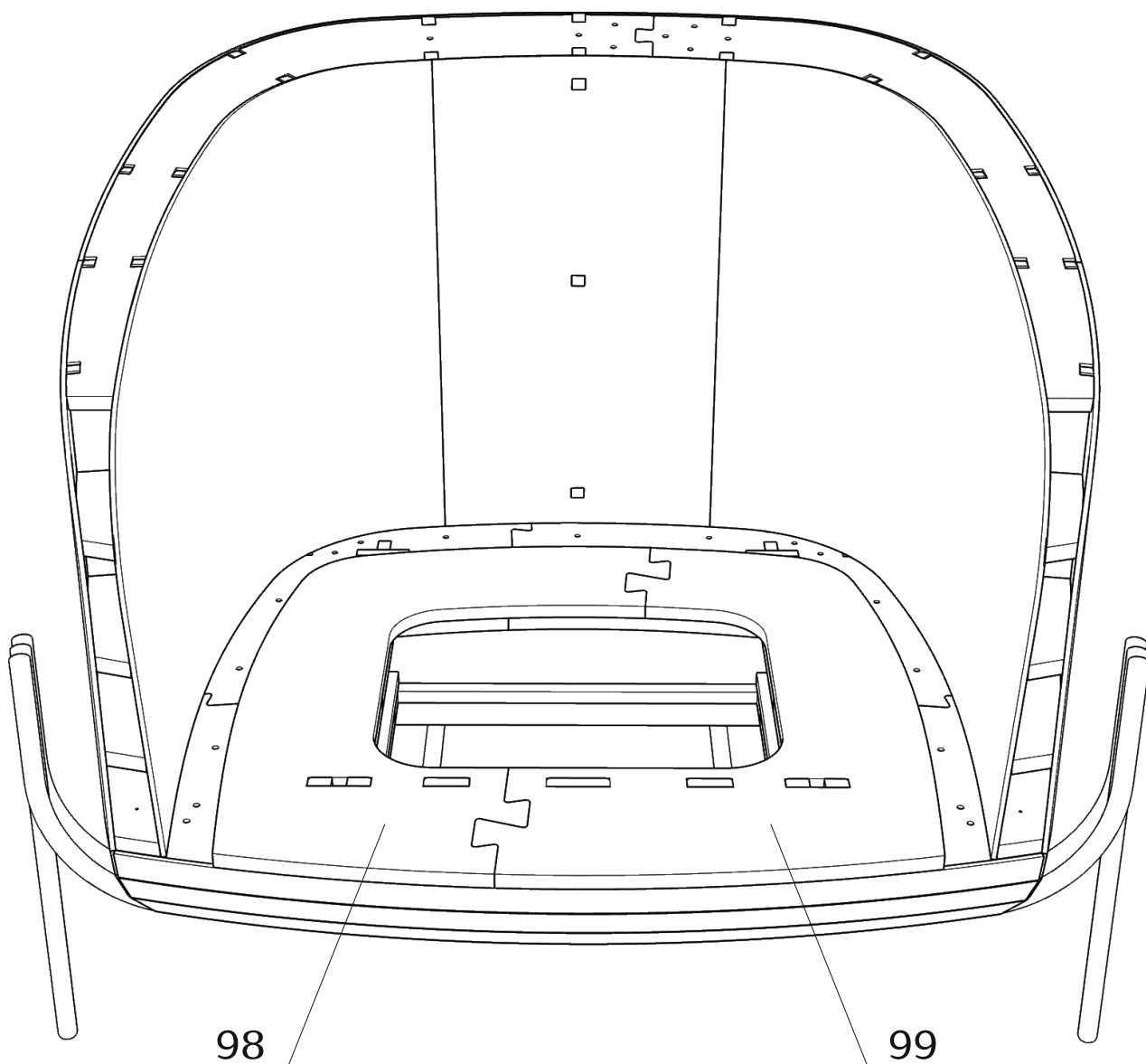
---

отверстия выполнить по шаблонам  
из комплекта



---

Детали: 98,99



## Габаритные размеры каркаса кресла Vito

