

Инструкция по сборке каркаса стула Mido

---



---

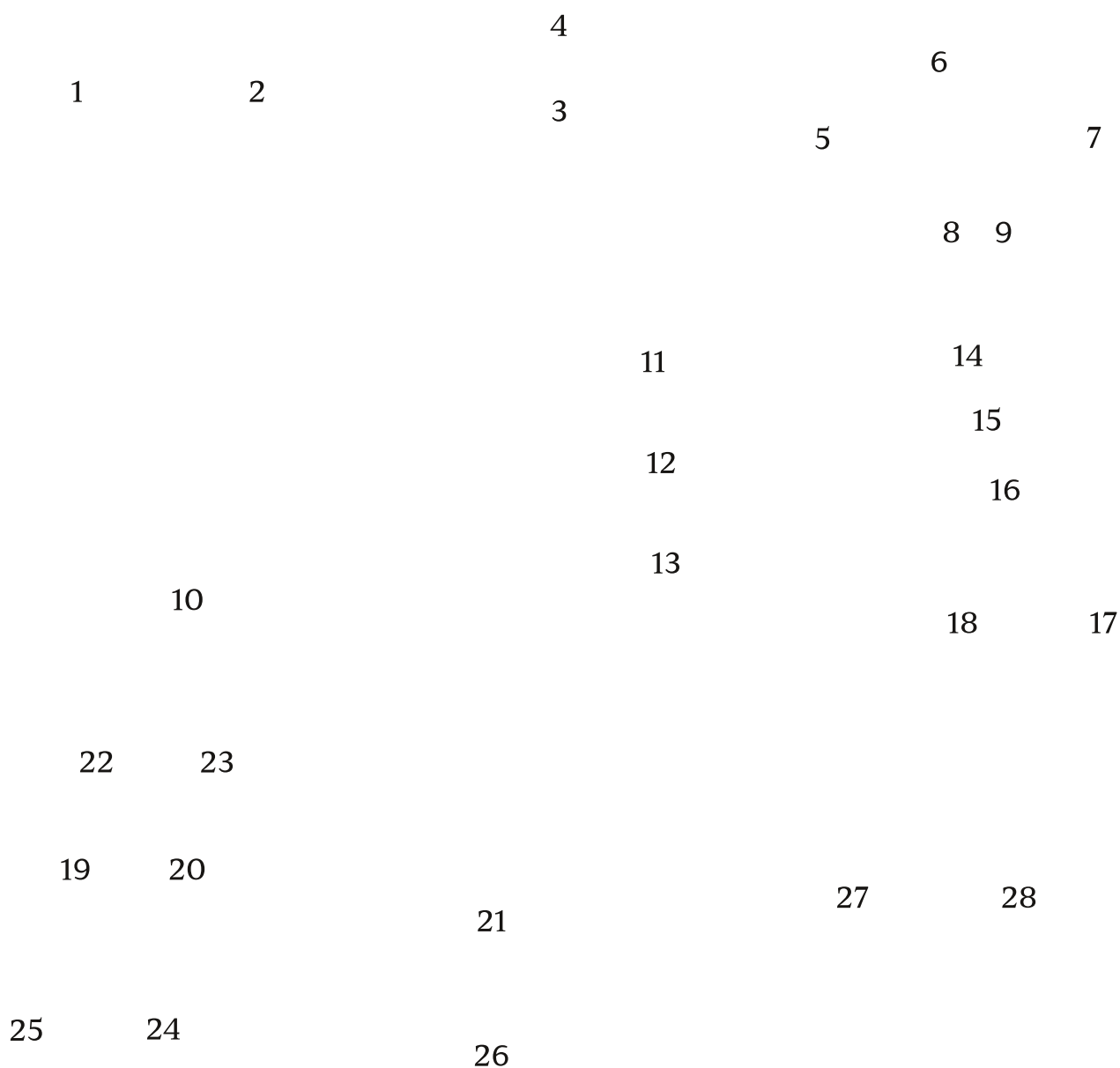
Комплект поставки:

21 деталей толщиной 12 мм

7 деталей толщиной 4 мм

комплект ножек (по согласованию с заказчиком)

ВИНТ-стяжка(х53)



● Рекомендуем применять клей на сопрягаемых поверхностях

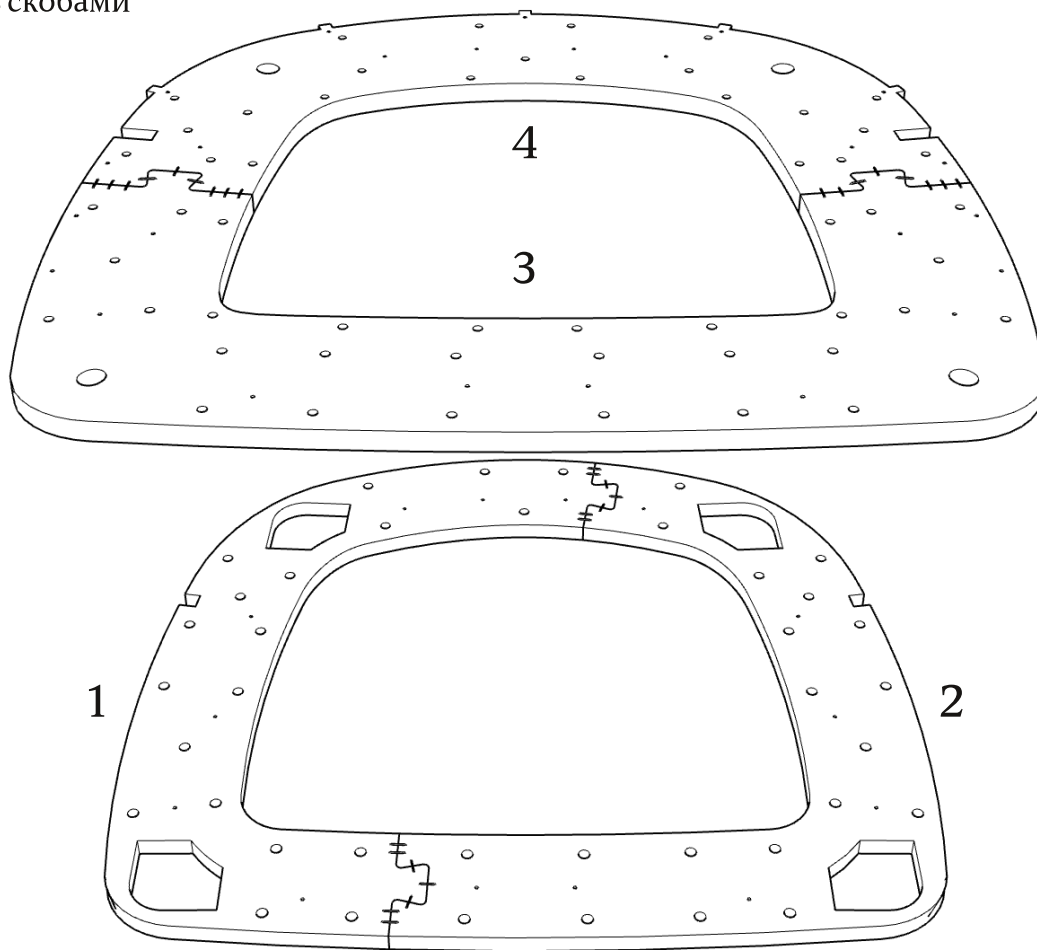
При засверливании деталей обращайтесь внимание на направление оси сверления- держитесь в габаритах детали!

● При монтаже деталей толщиной 4 мм, настоятельно рекомендуется помещать их в ванну с горячей водой на 10-20 минут.

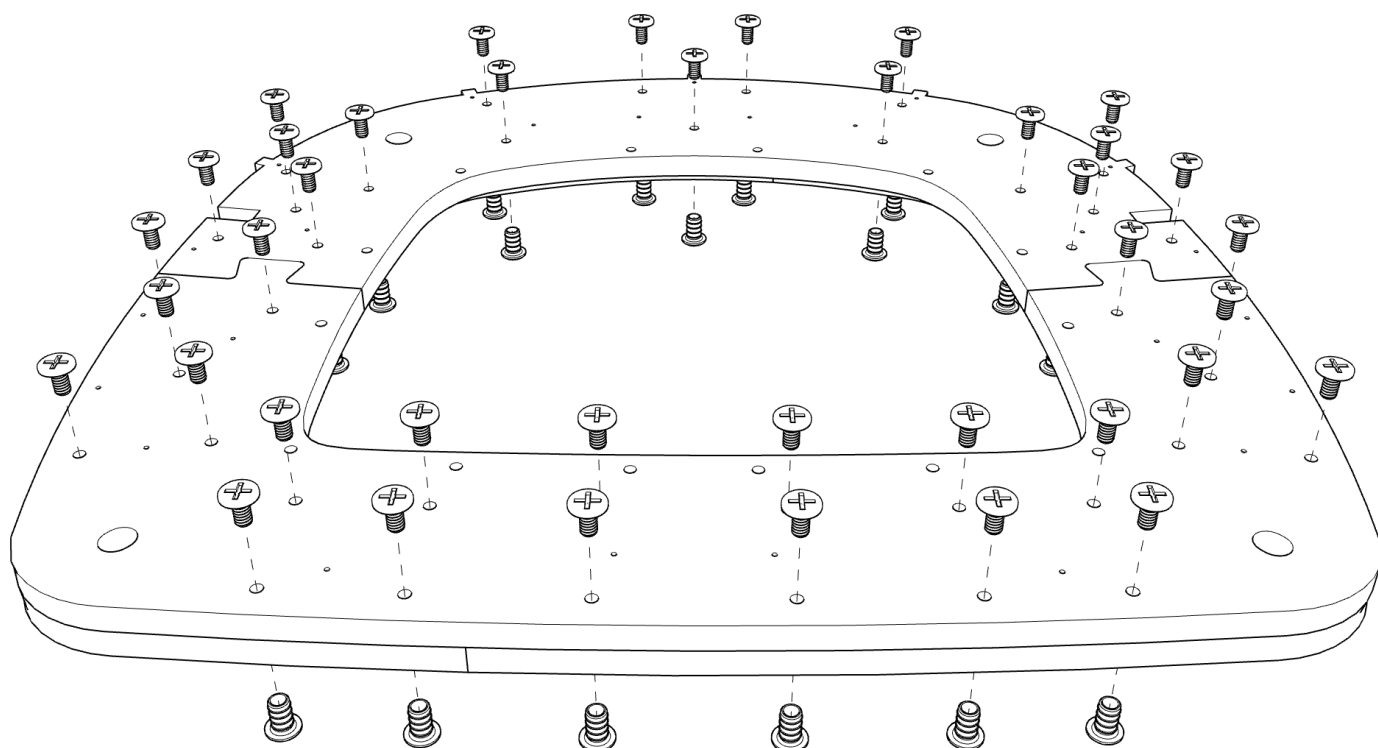
---

Детали: 1-4

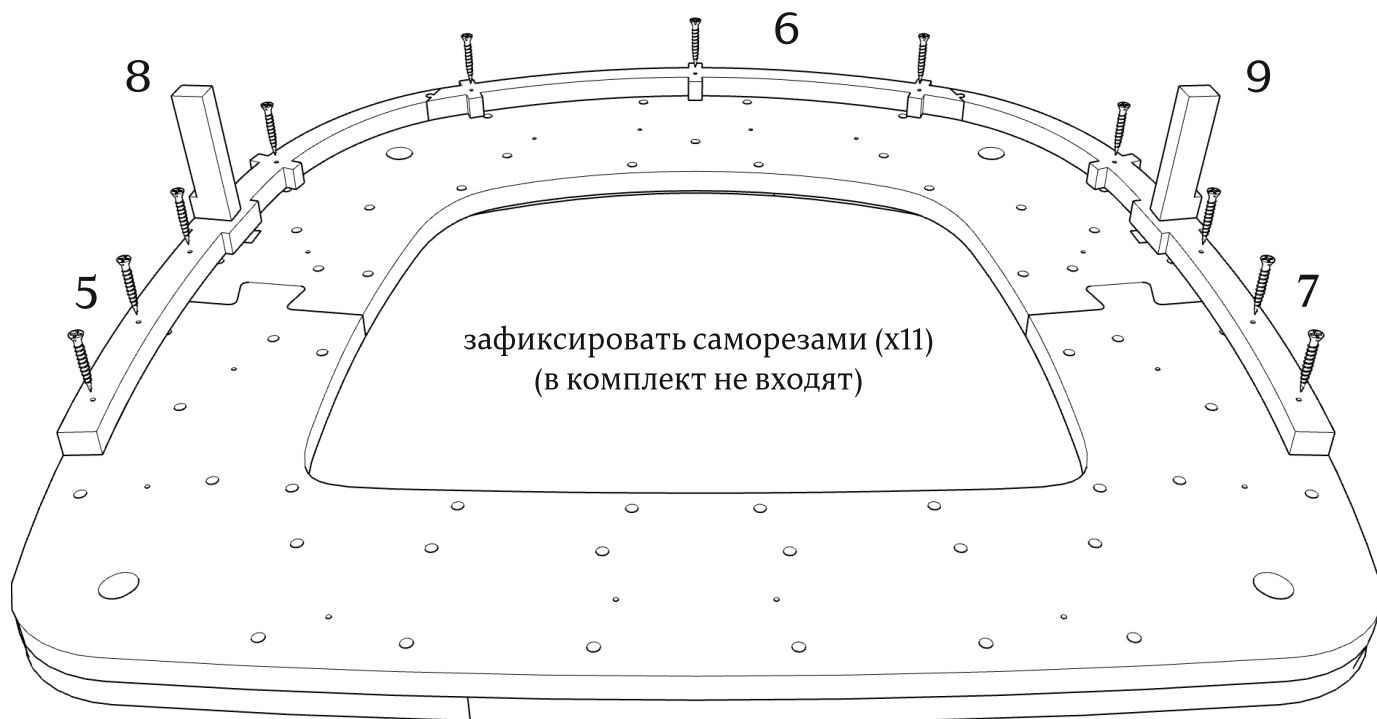
зафиксировать скобами  
с двух сторон



зафиксировать винт-стяжками (x39)

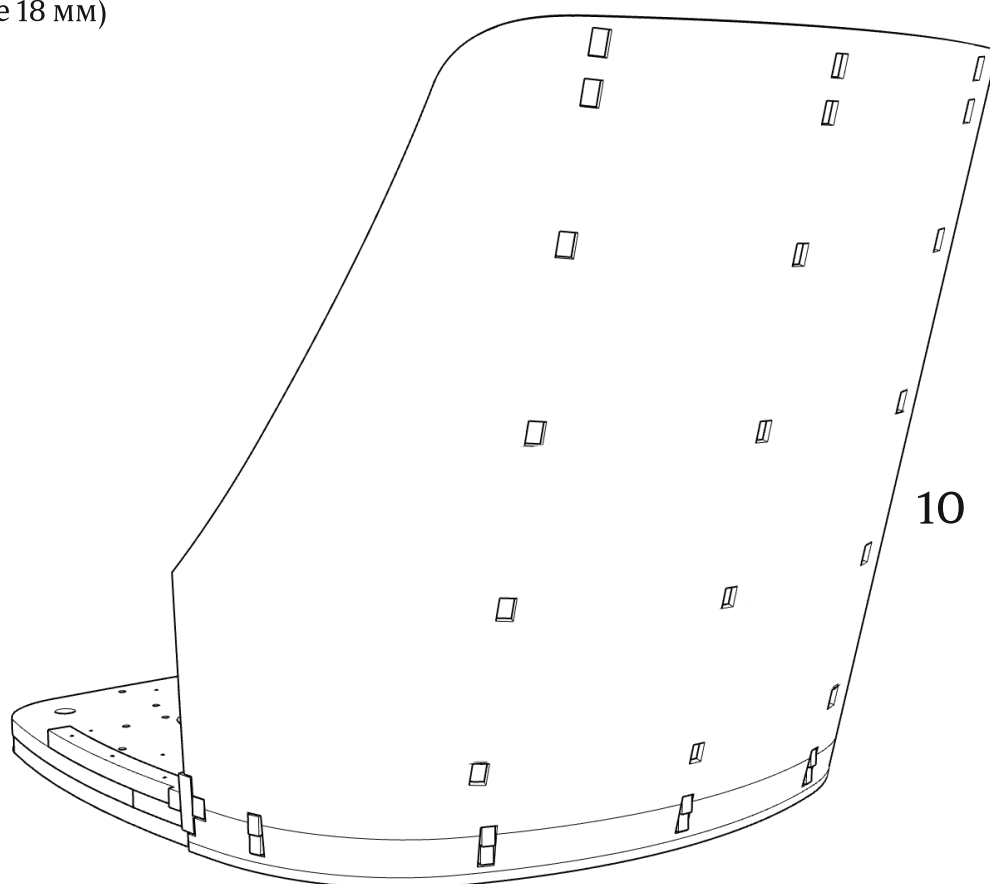


Детали: 5-9



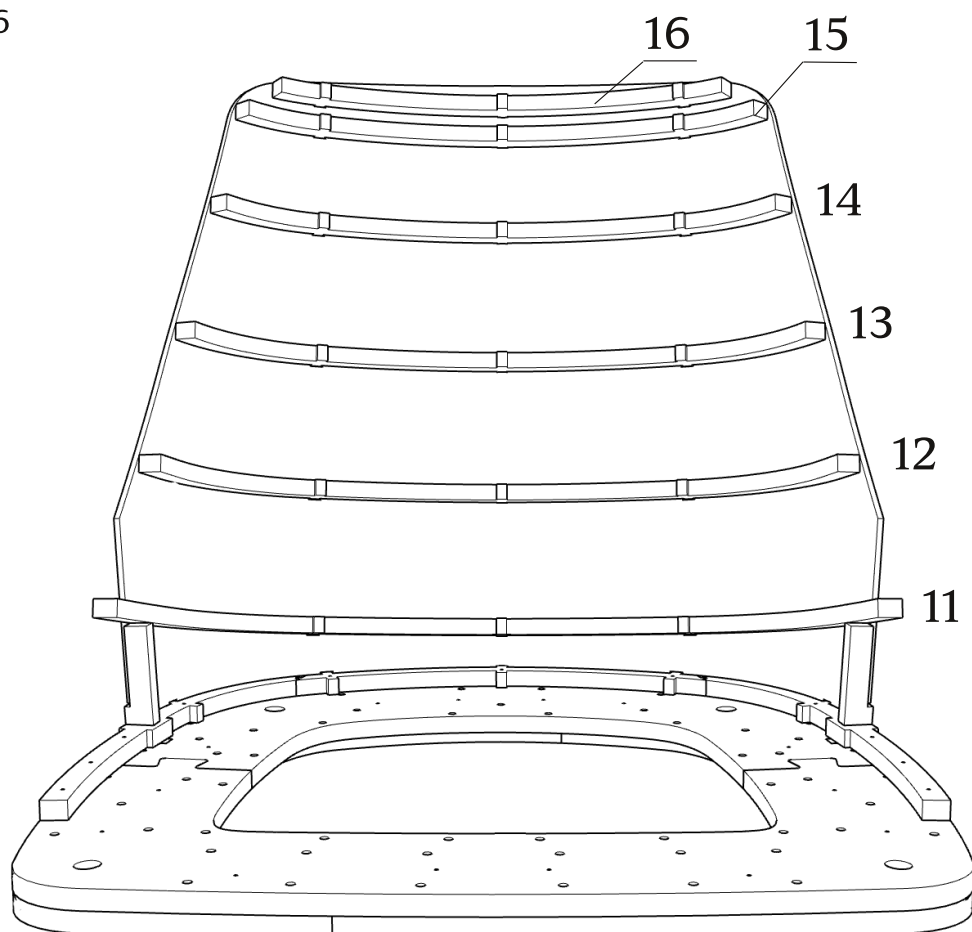
Деталь: 10

зафиксировать на каркасе  
скобами (не менее 18 мм)

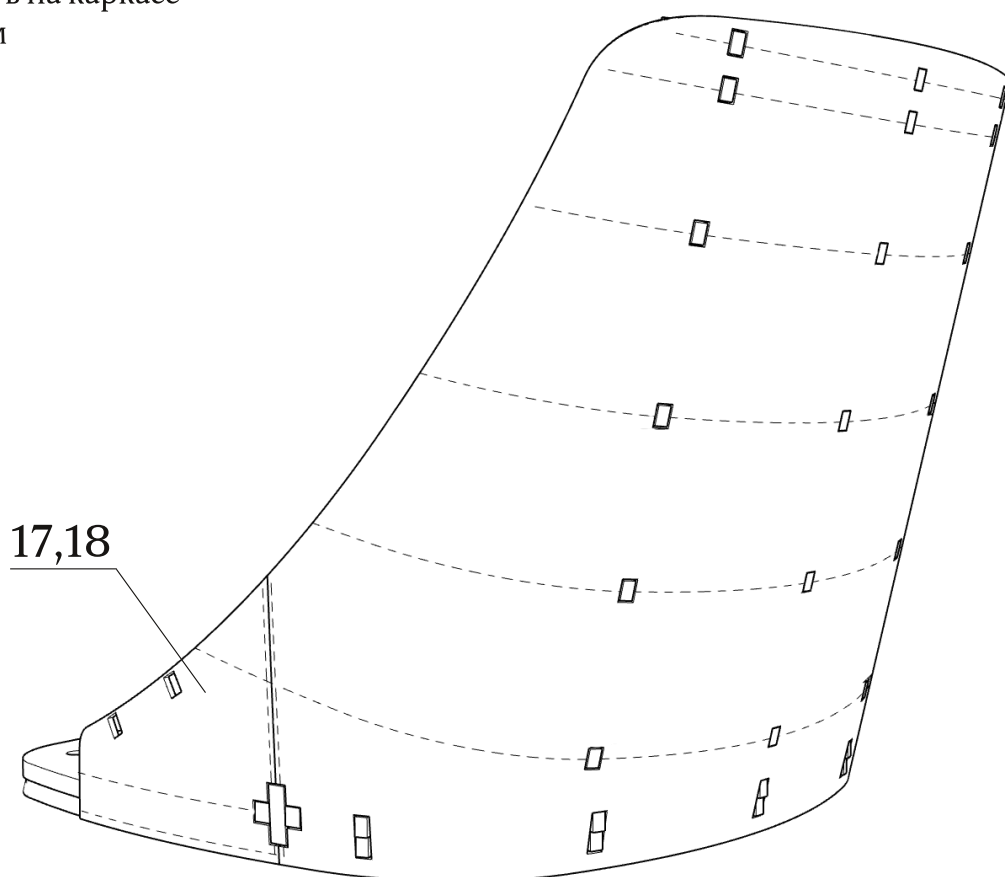


● При монтаже деталей толщиной 4 мм, настоятельно рекомендуется помещать их в ванну с горячей водой на 10-20 минут.

Детали: 11-16

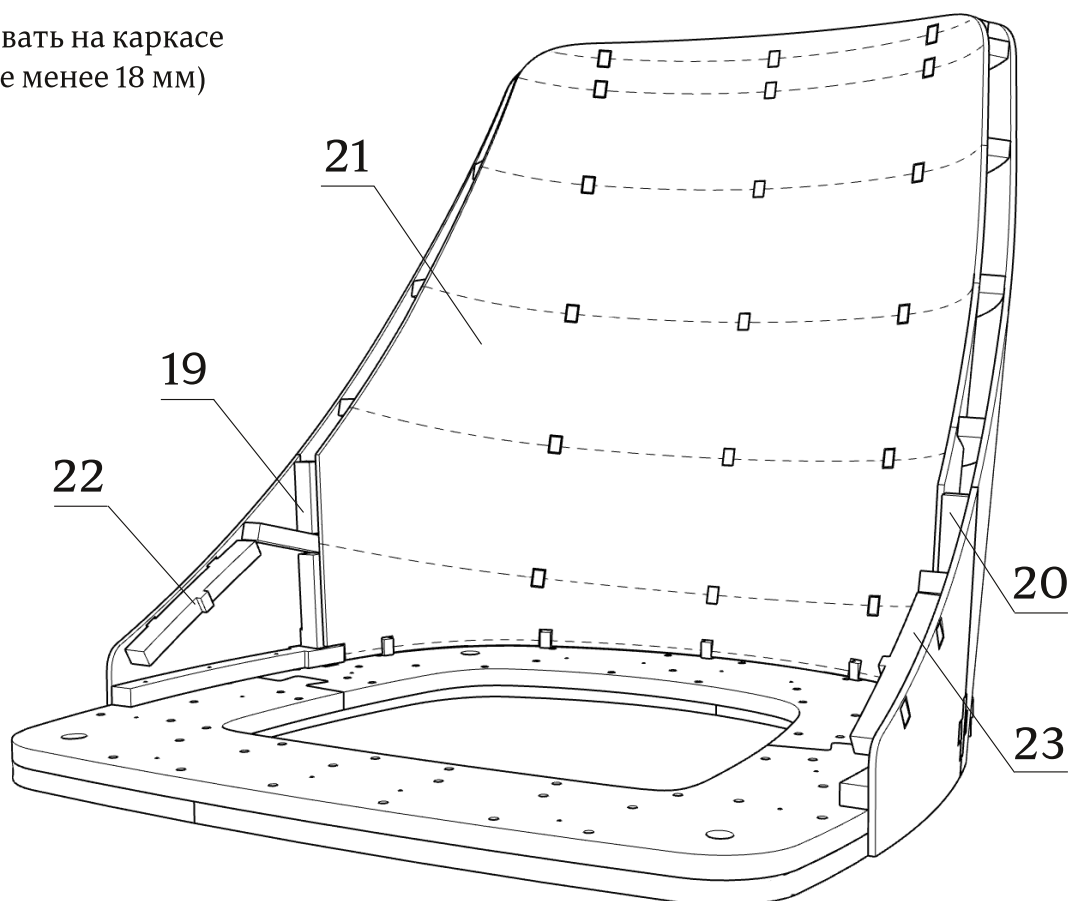


зафиксировать на каркасе  
скобами 16 мм



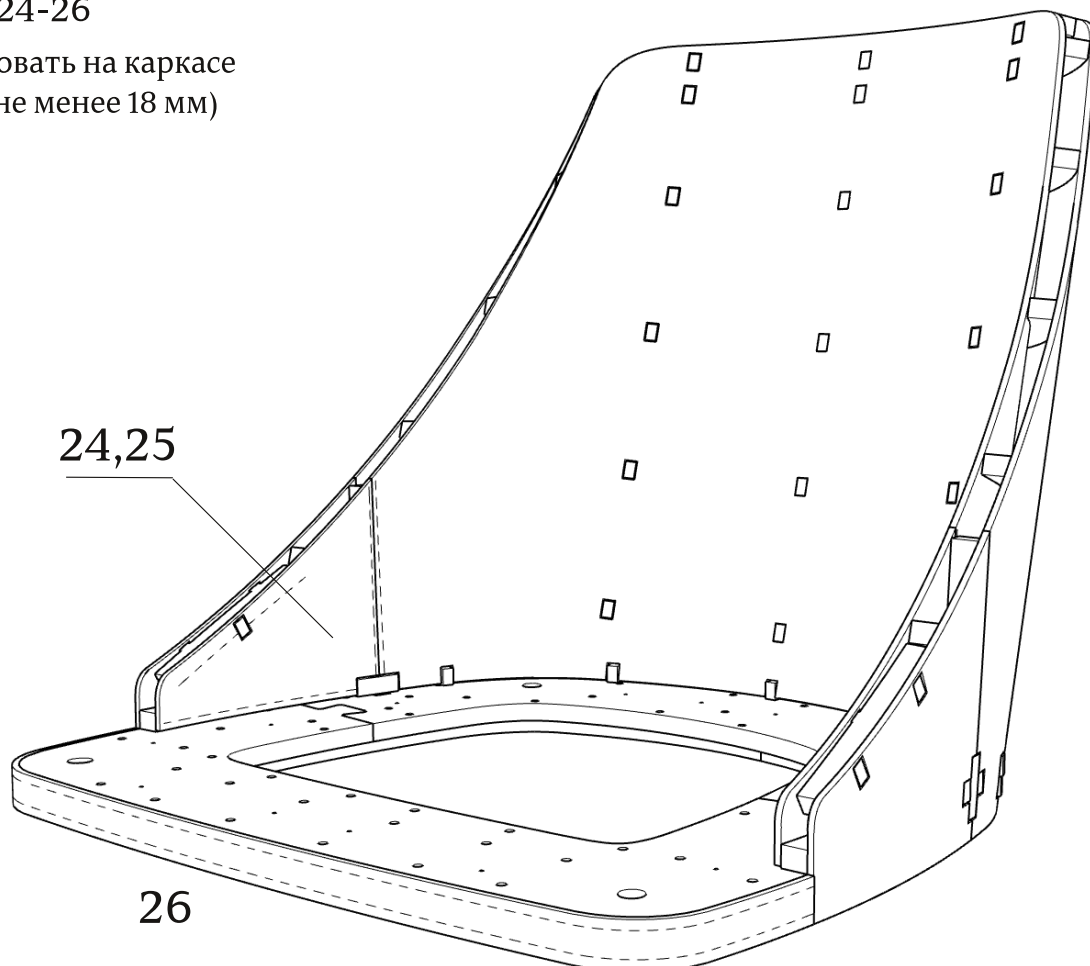
Деталь: 19-23

зафиксировать на каркасе  
скобами (не менее 18 мм)

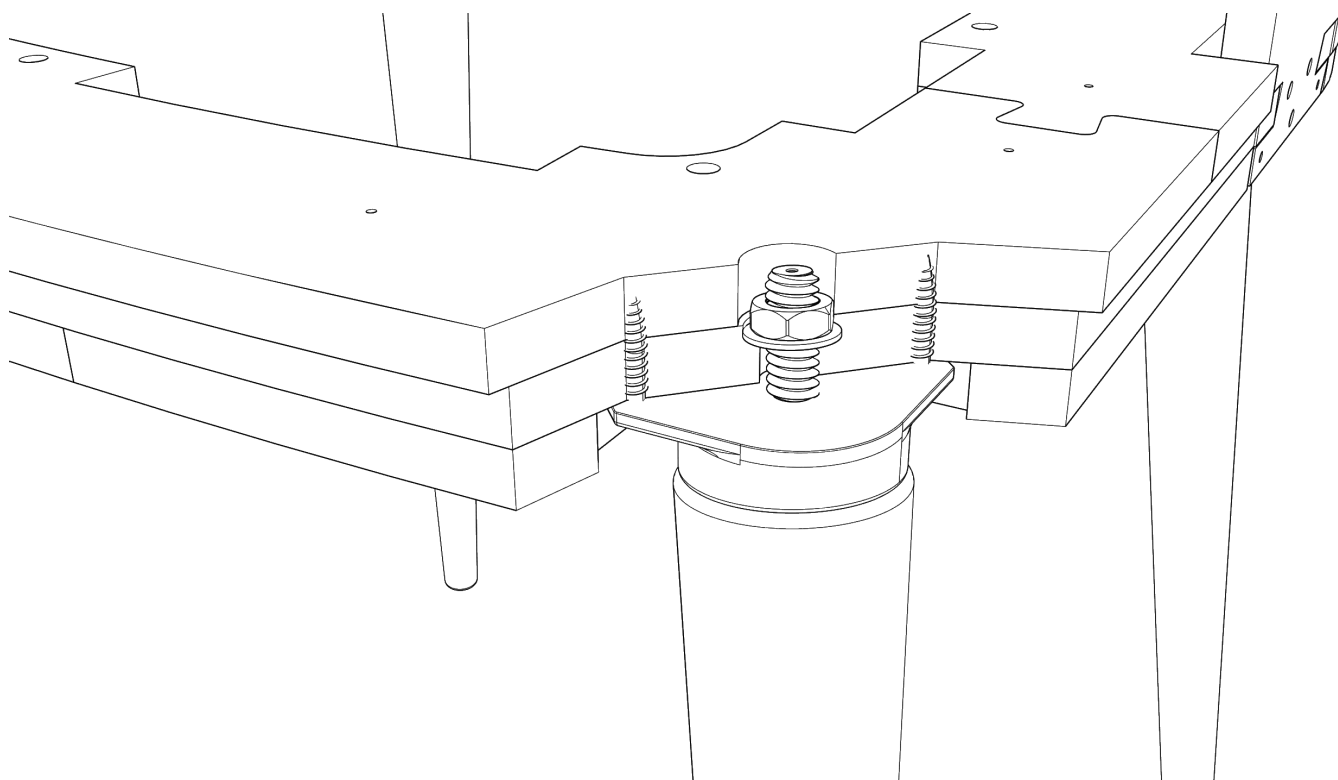


Детали: 24-26

зафиксировать на каркасе  
скобами (не менее 18 мм)

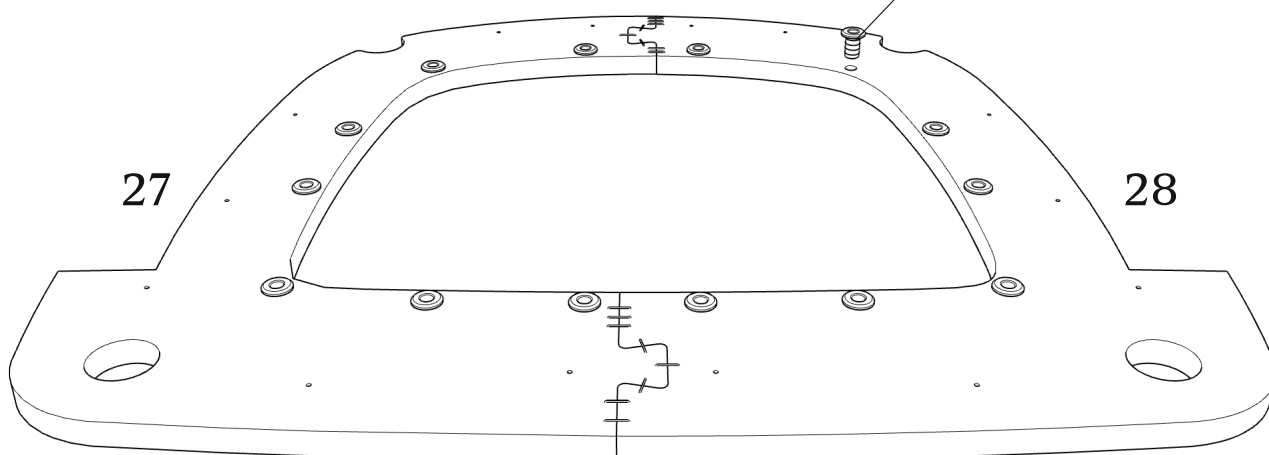


## Вариант установки ножек



зафиксировать скобами 16 мм

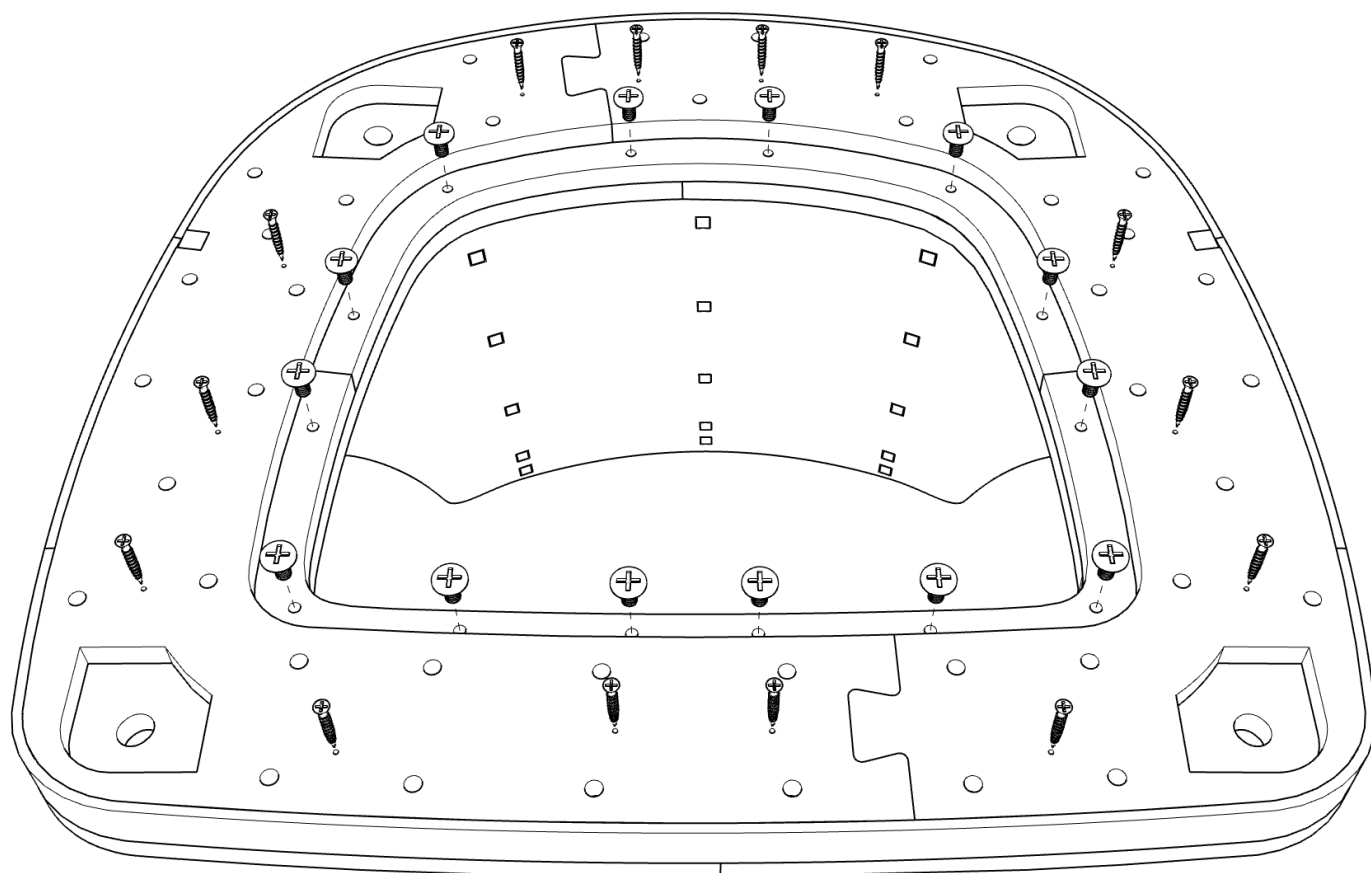
установить стяжки (x14)  
зафиксировать клеем



- Основание сиденья ( детали 27 и 28 ) устанавливать полностью подготовленным и частично обтянутым.

---

зафиксировать винтами (x14)



зафиксировать саморезами (x14)  
(в комплект не входят)



---

## Габаритные размеры каркаса стула Mido

