

Инструкция по сборке каркаса кресла Frag



Комплект поставки:

48 деталей толщиной 12 мм

8 деталей толщиной 4 мм

комплект ножек (по согласованию с заказчиком)

евровинт 7x40(x43)

евровинт 7x60(x15)

ВИНТ-СТЯЖКА(x23)

2

4

18

1

3

17

5

8

10

12

6

7

9

11

13

14

16

19

20

15

21

22 23

24 25

26



27 28 29 30 31 32 33 34

42 41 43 44 45

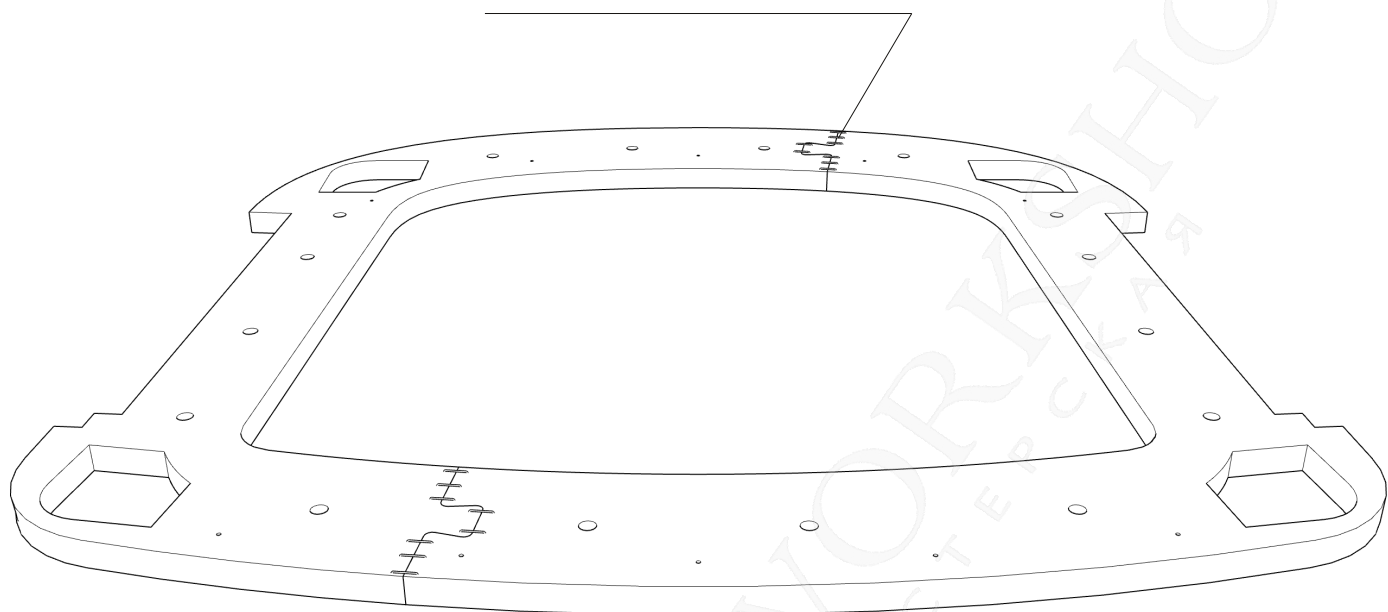
47 46 48 35 36 37 38 39 40

49 50 51 53 54 52 55 56



-
- Подобные соединения фиксировать скобами с двух сторон

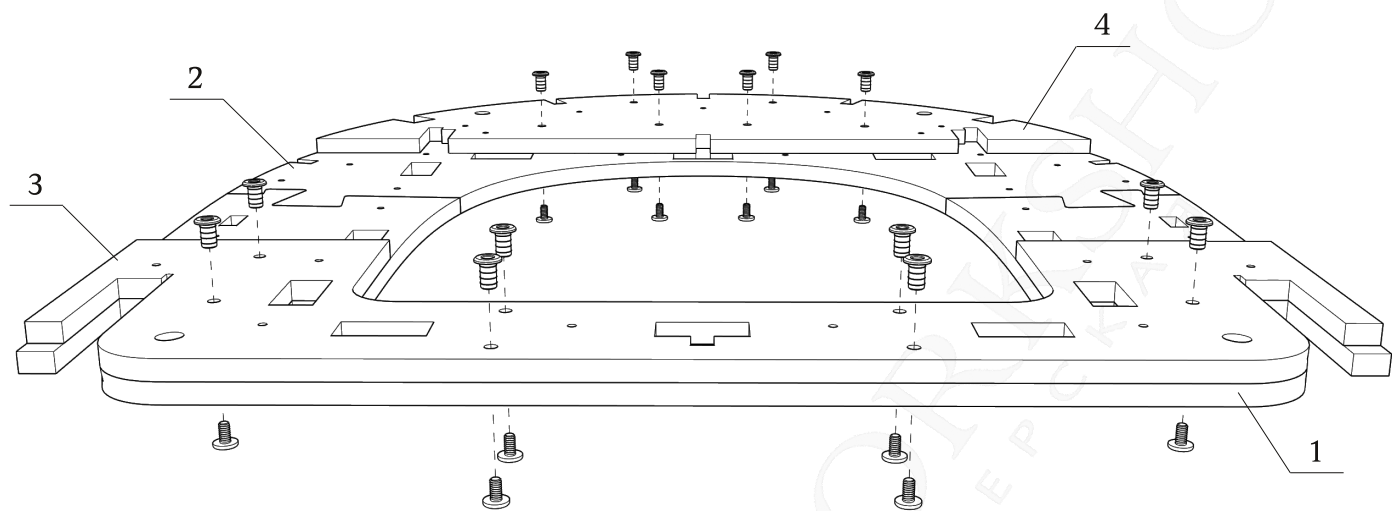
зафиксировать скобами
с двух сторон



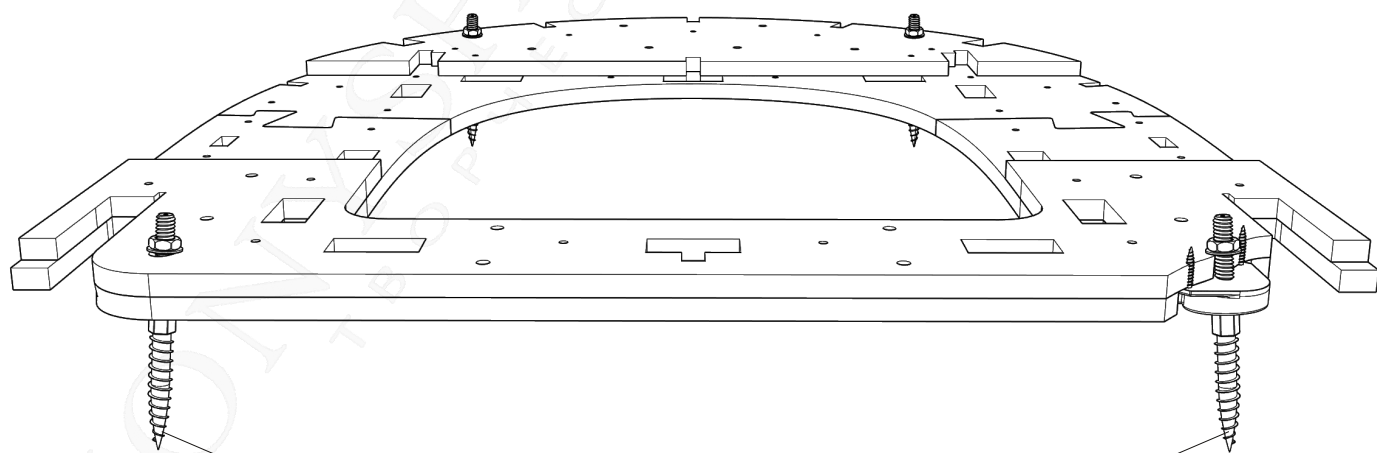
- При засверливании деталей обращайте внимание на направление оси сверления - держитесь в габаритах детали!
 - Рекомендуем применять клей на сопрягаемых поверхностях
 - При монтаже деталей толщиной 4 мм, настоятельно рекомендуется помещать их в ванну с горячей водой на 10-20 минут.
-

Детали: 1-4

зафиксировать винт-стяжками (x14)

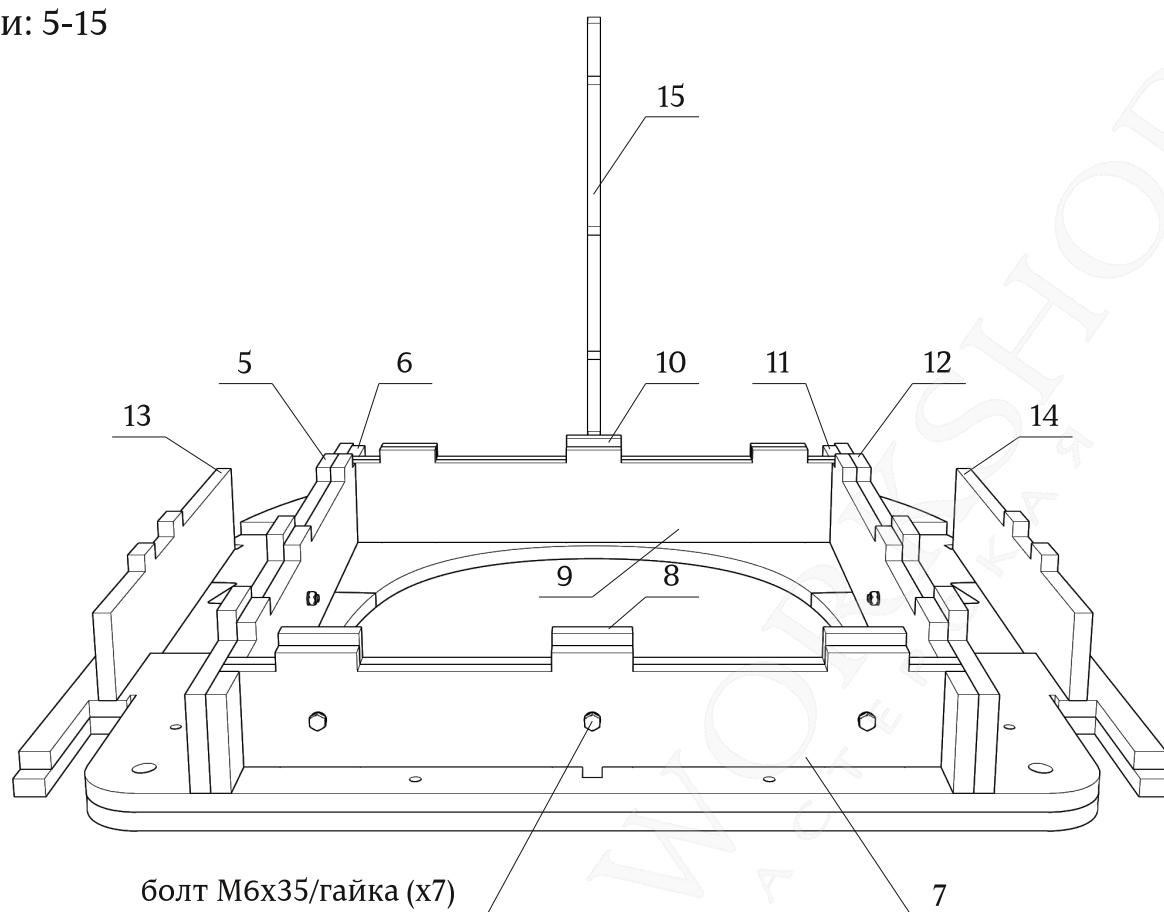


Вариант установки ножек (далее- не отображаются в сборке)



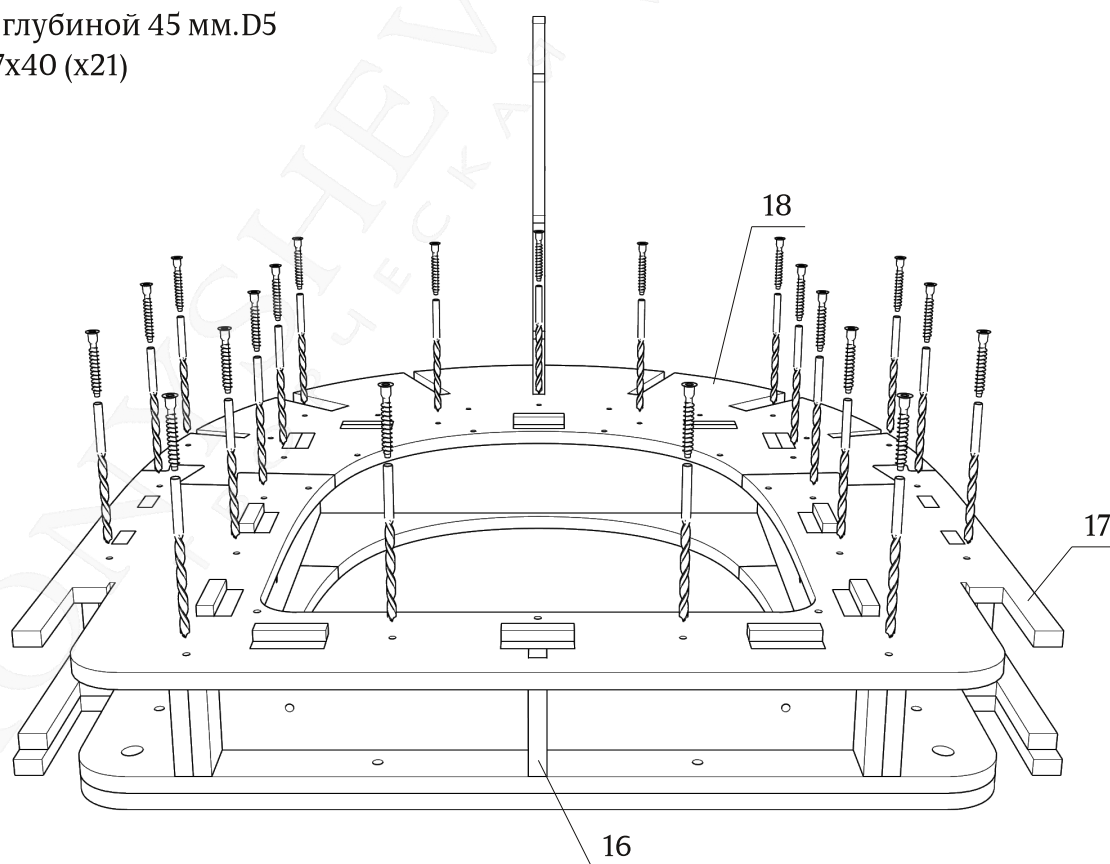
шуруп-шпилька

Детали: 5-15

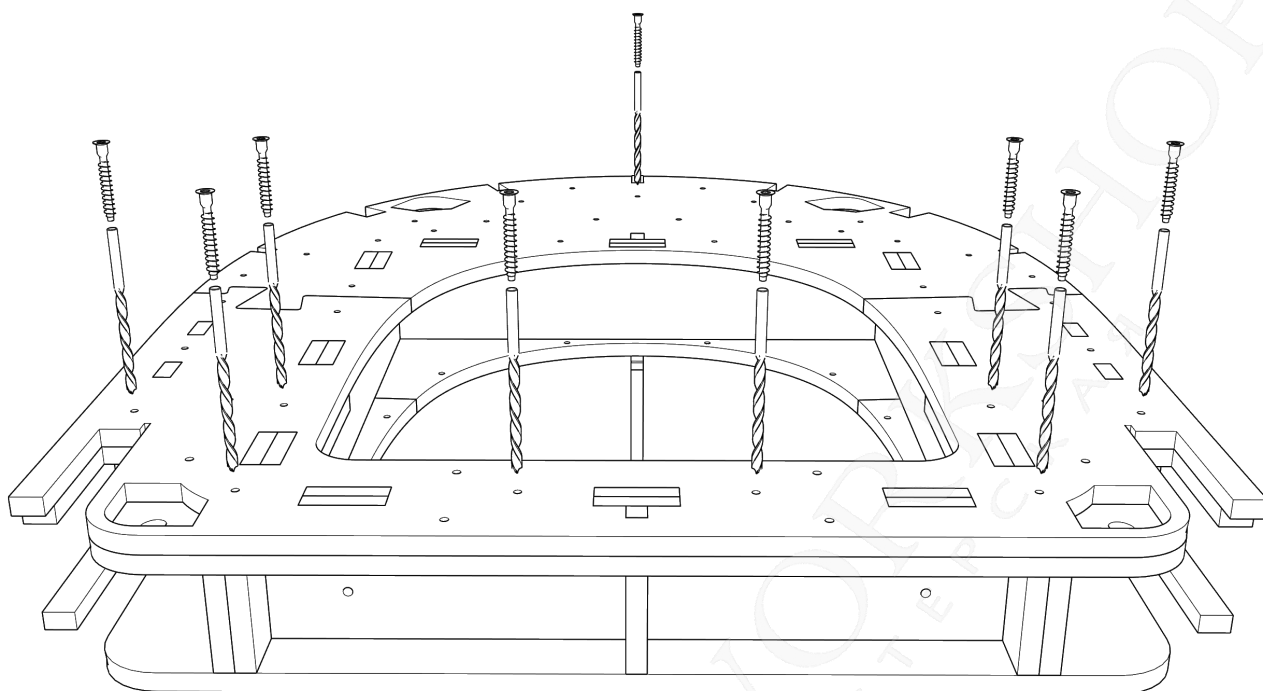


Детали: 16-18

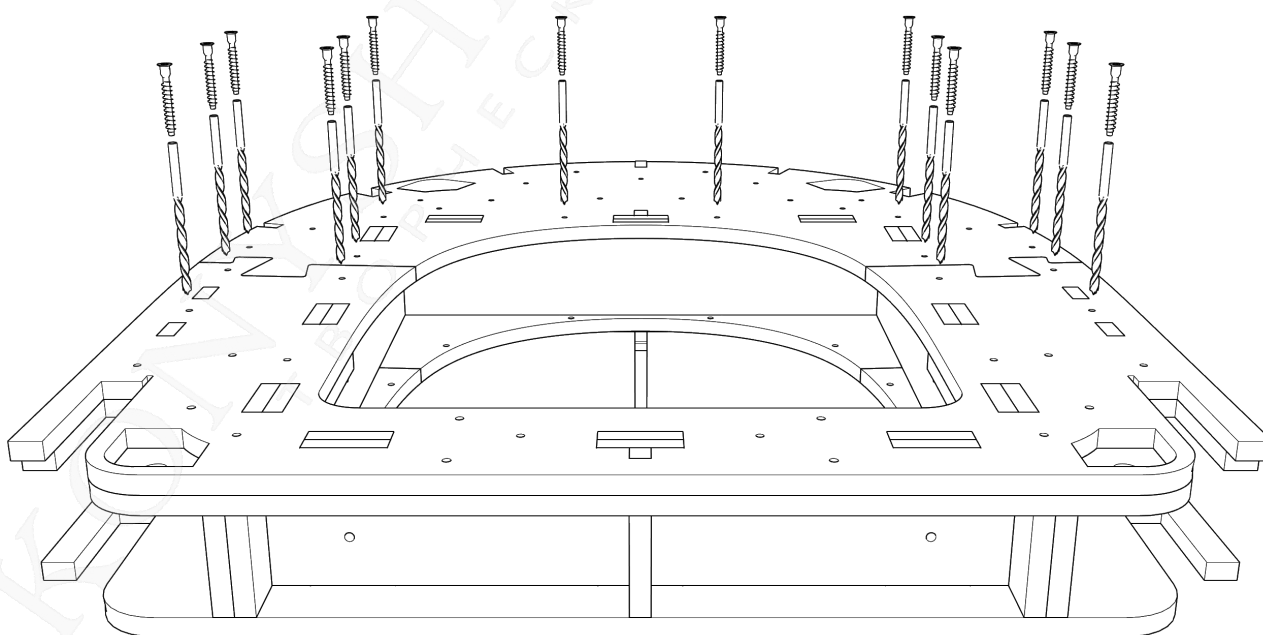
сверление глубиной 45 мм. D5
евровинт 7x40 (x21)



сверление глубиной 65 мм. D5
евровинт 7x60 (x9)

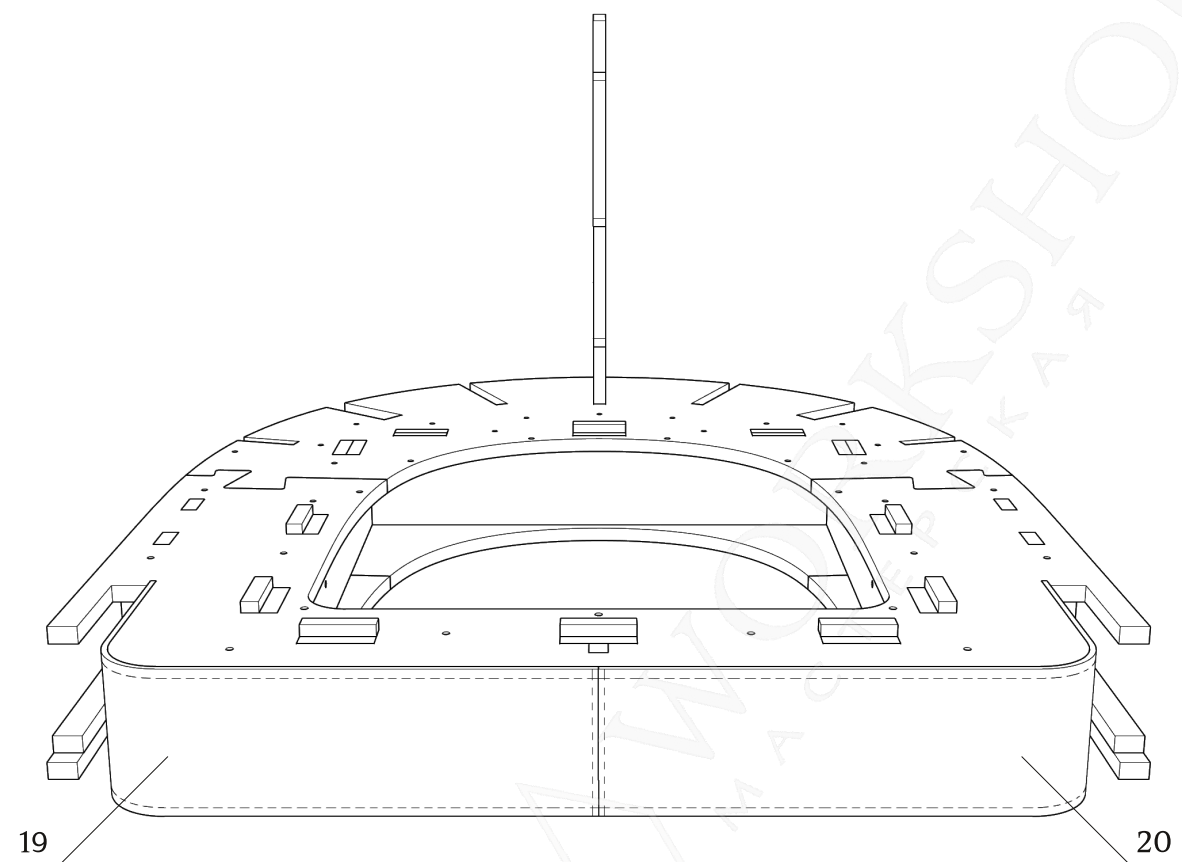


сверление глубиной 45 мм. D5
евровинт 7x40 (x14)



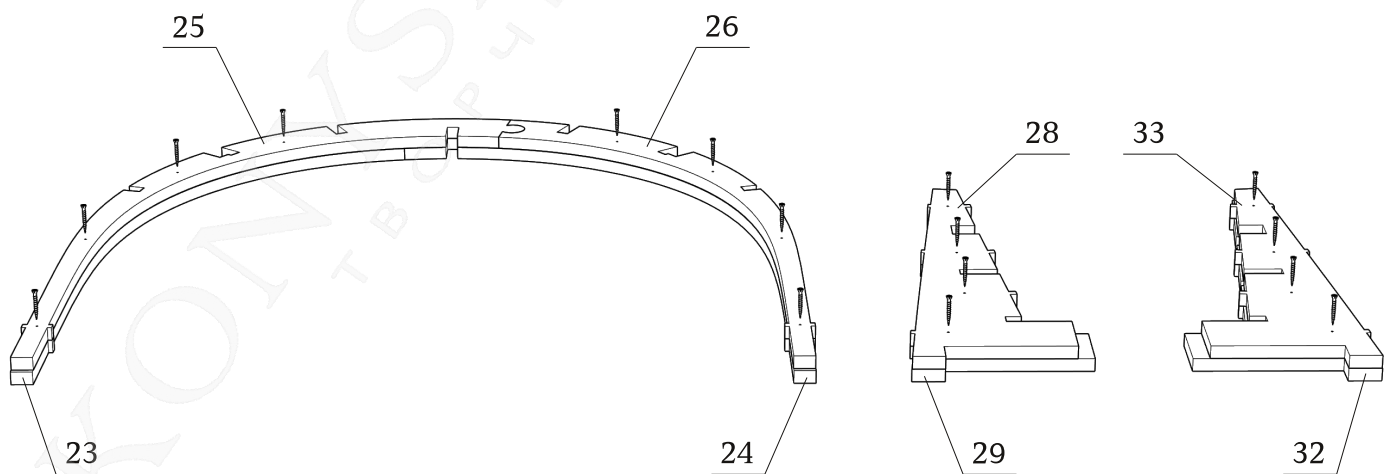
Детали: 19, 20

зафиксировать на каркасе
скобами (не менее 18 мм)

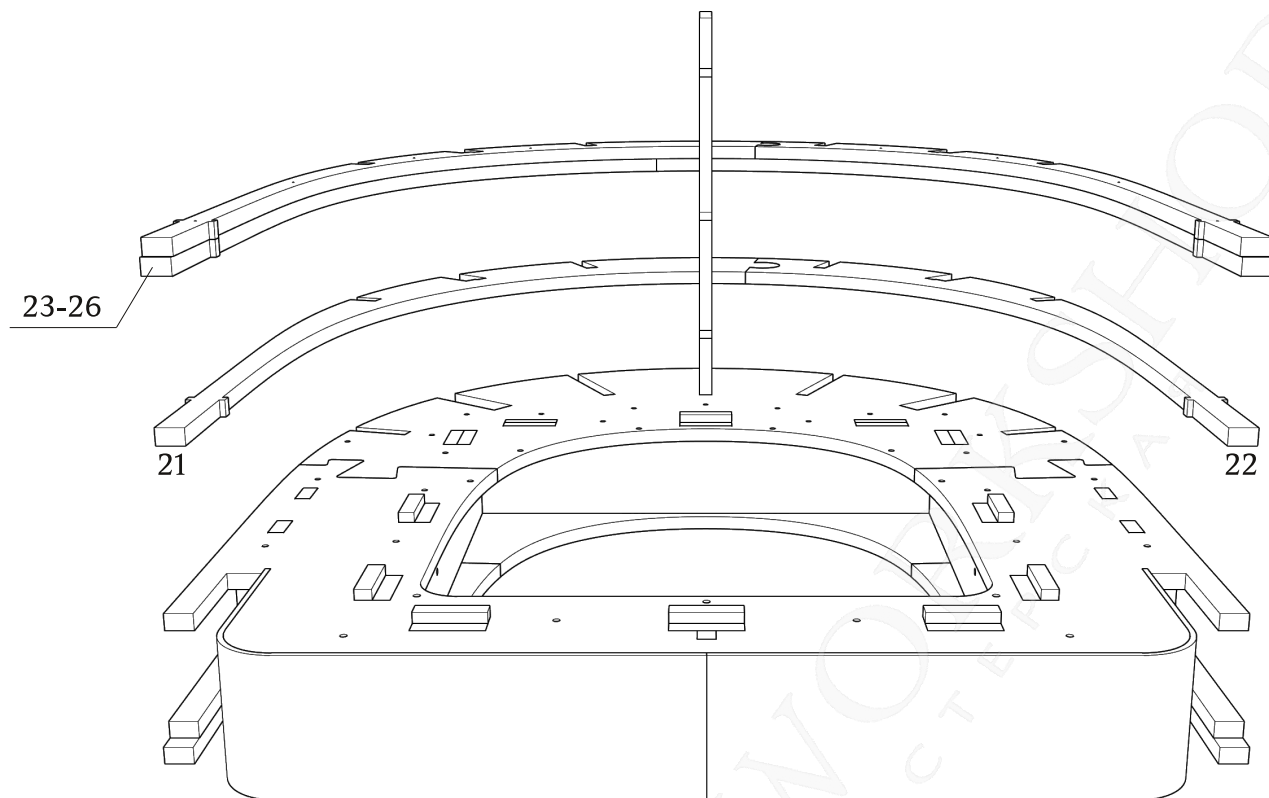


Детали: 23-26, 28, 29, 32, 33

склеить и зафиксировать саморезами(2.5)3.5x25(x16)
(в комплект не входят)



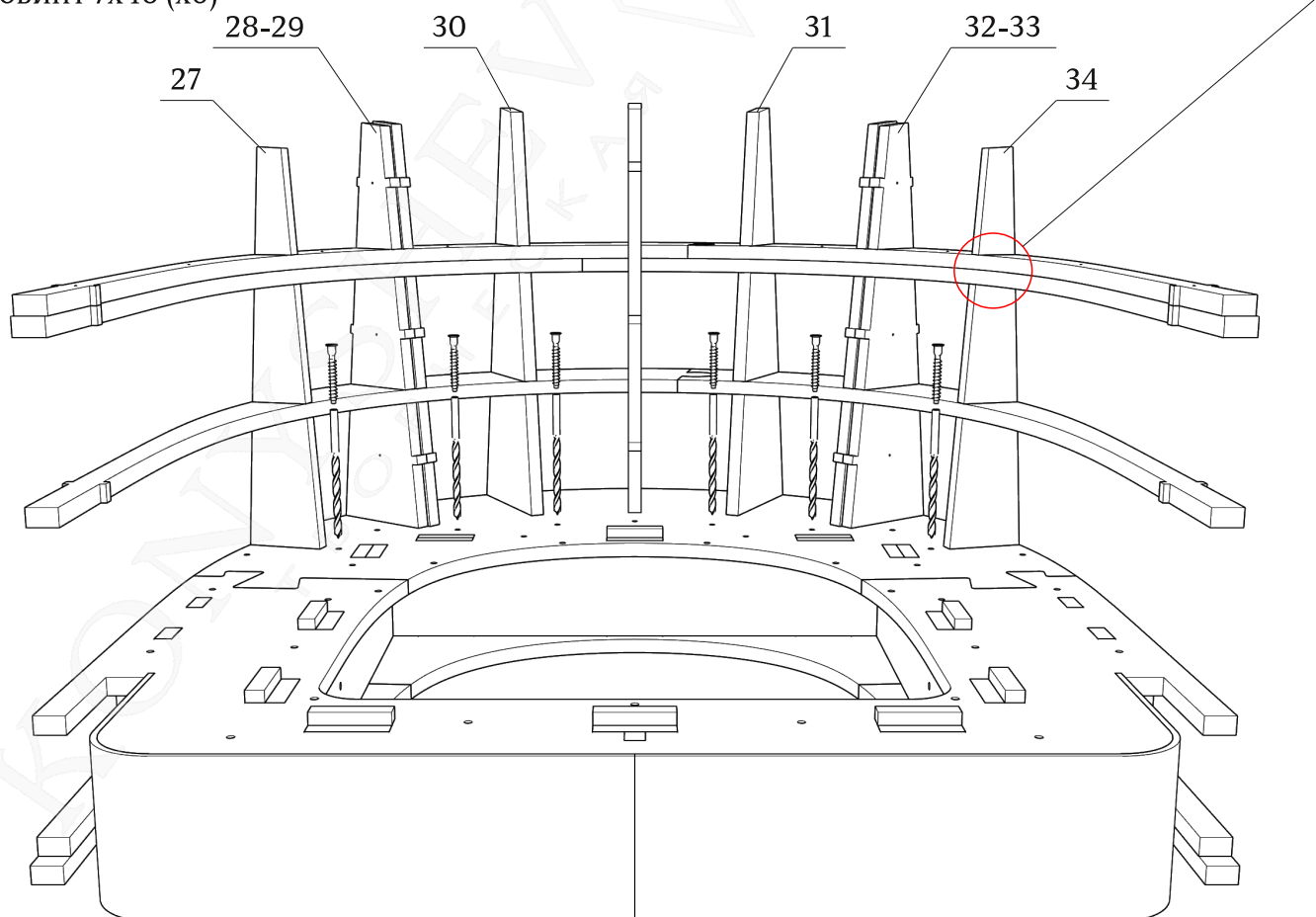
Детали: 21-26



Детали: 27-34

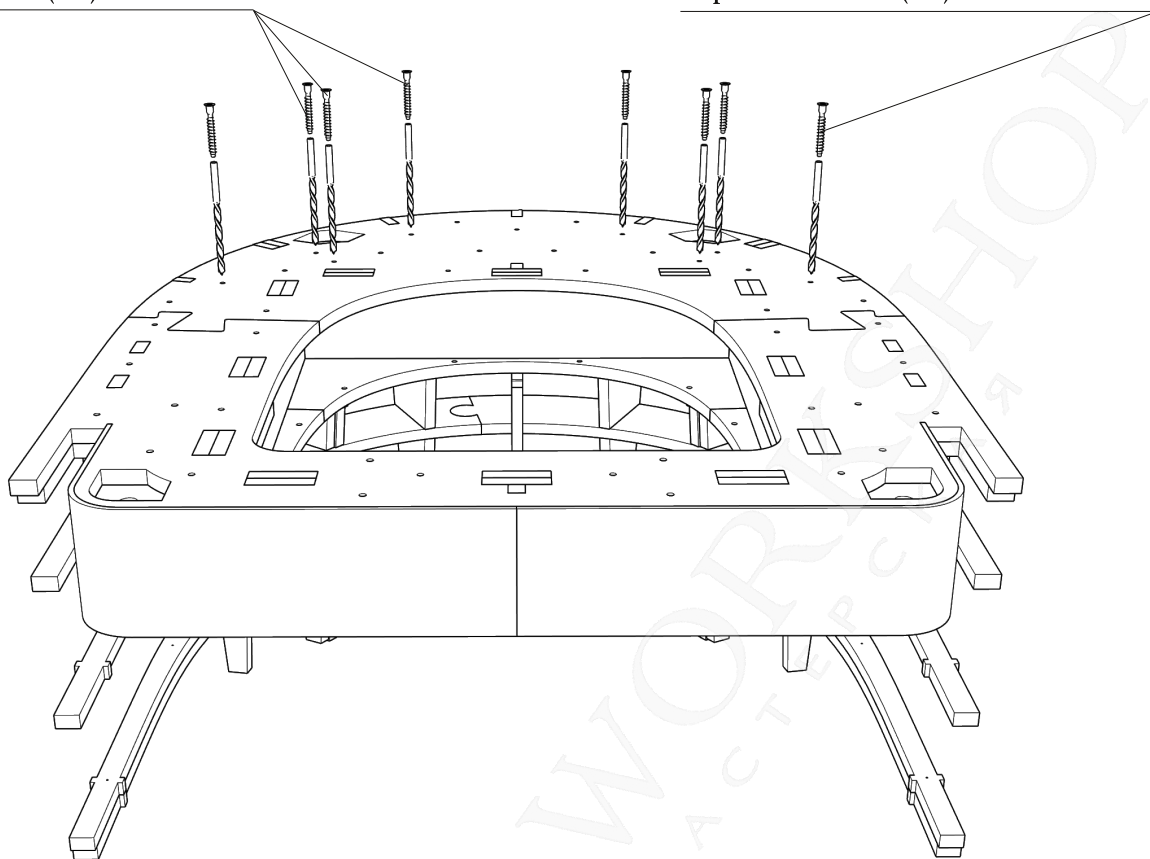
сверление глубиной 45 мм. D5
евровинт 7x40 (x6)

подобные соединения фиксировать
каркасной скобой

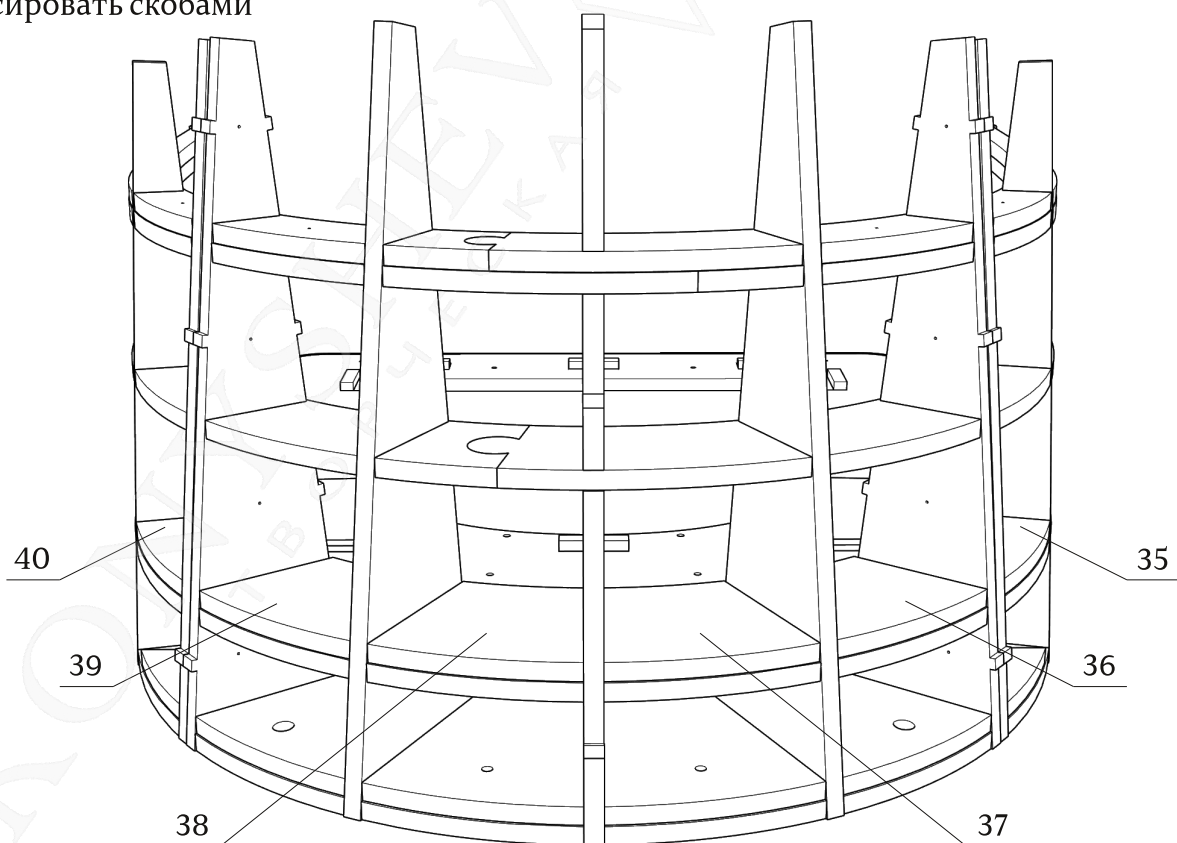


сверление глубиной 65 мм. D5
евровинт 7x60 (x6)

сверление глубиной 65 мм. D5
евровинт 7x40 (x2)

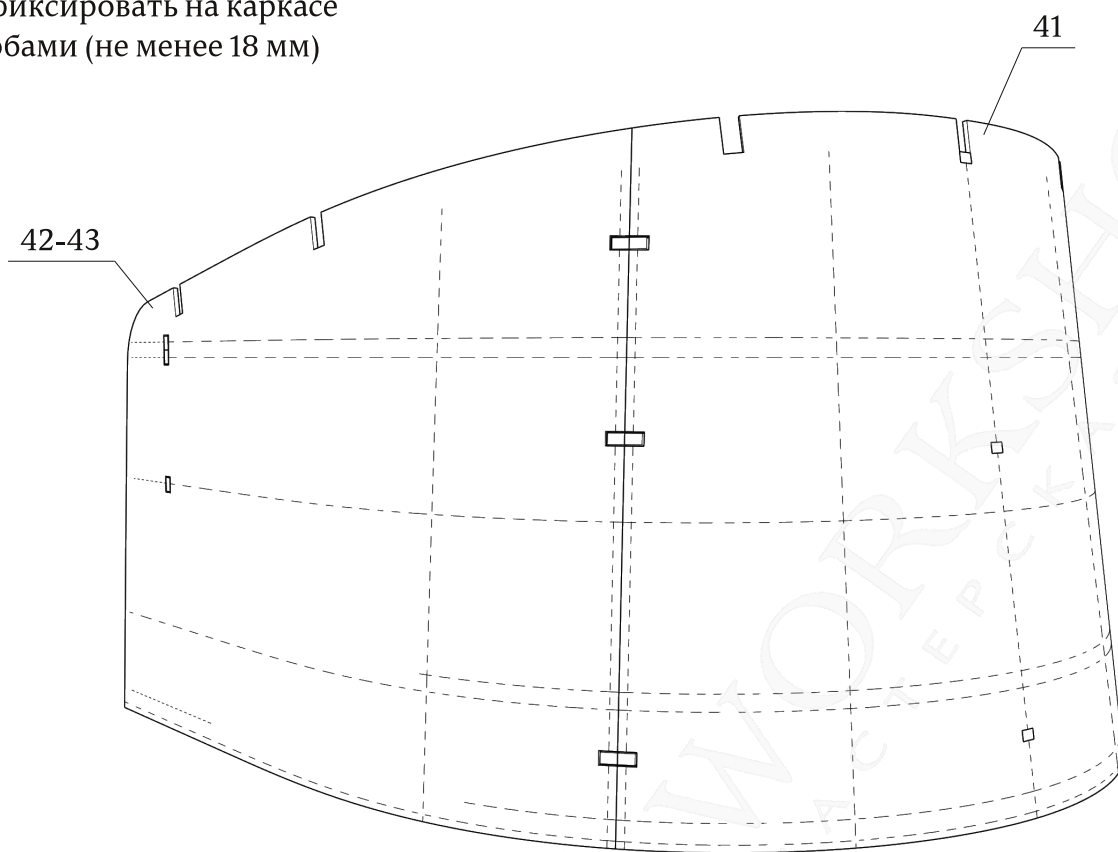


Детали: 35-40
зафиксировать скобами



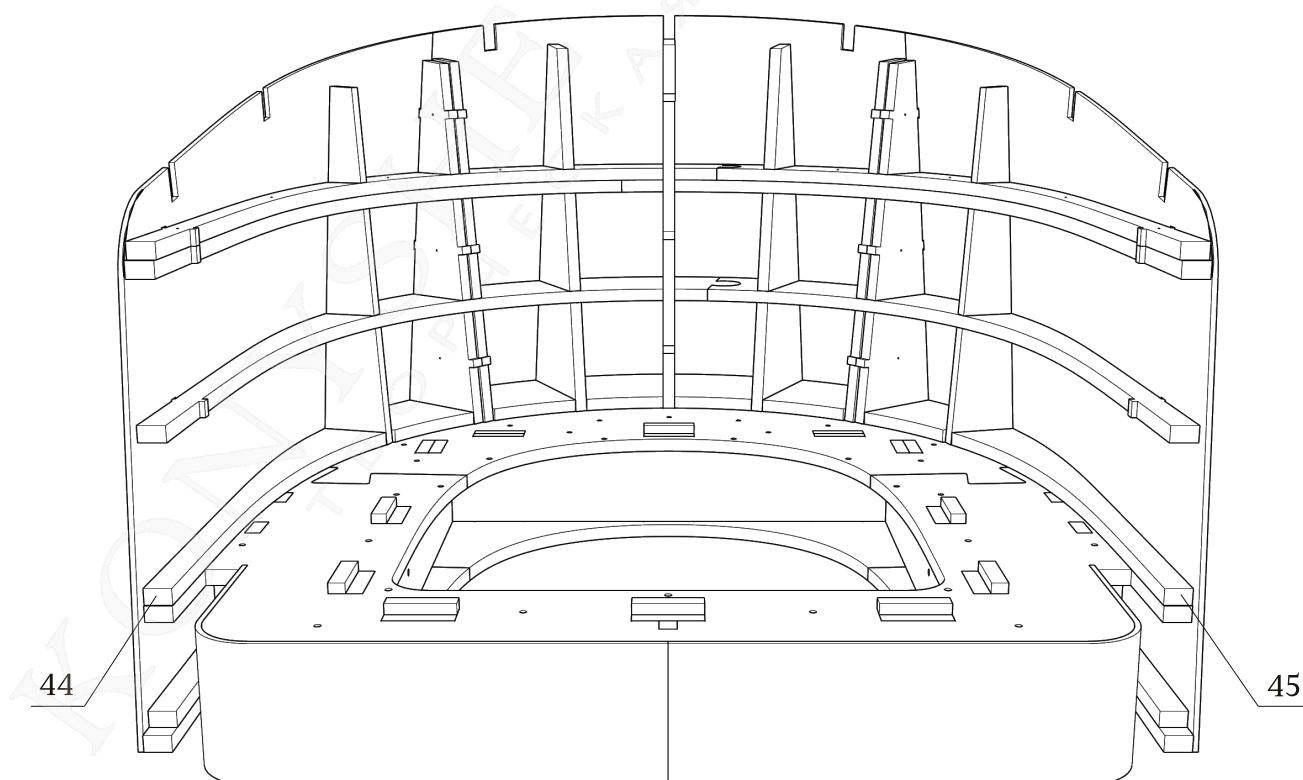
Детали: 41-43

зафиксировать на каркасе
скобами (не менее 18 мм)



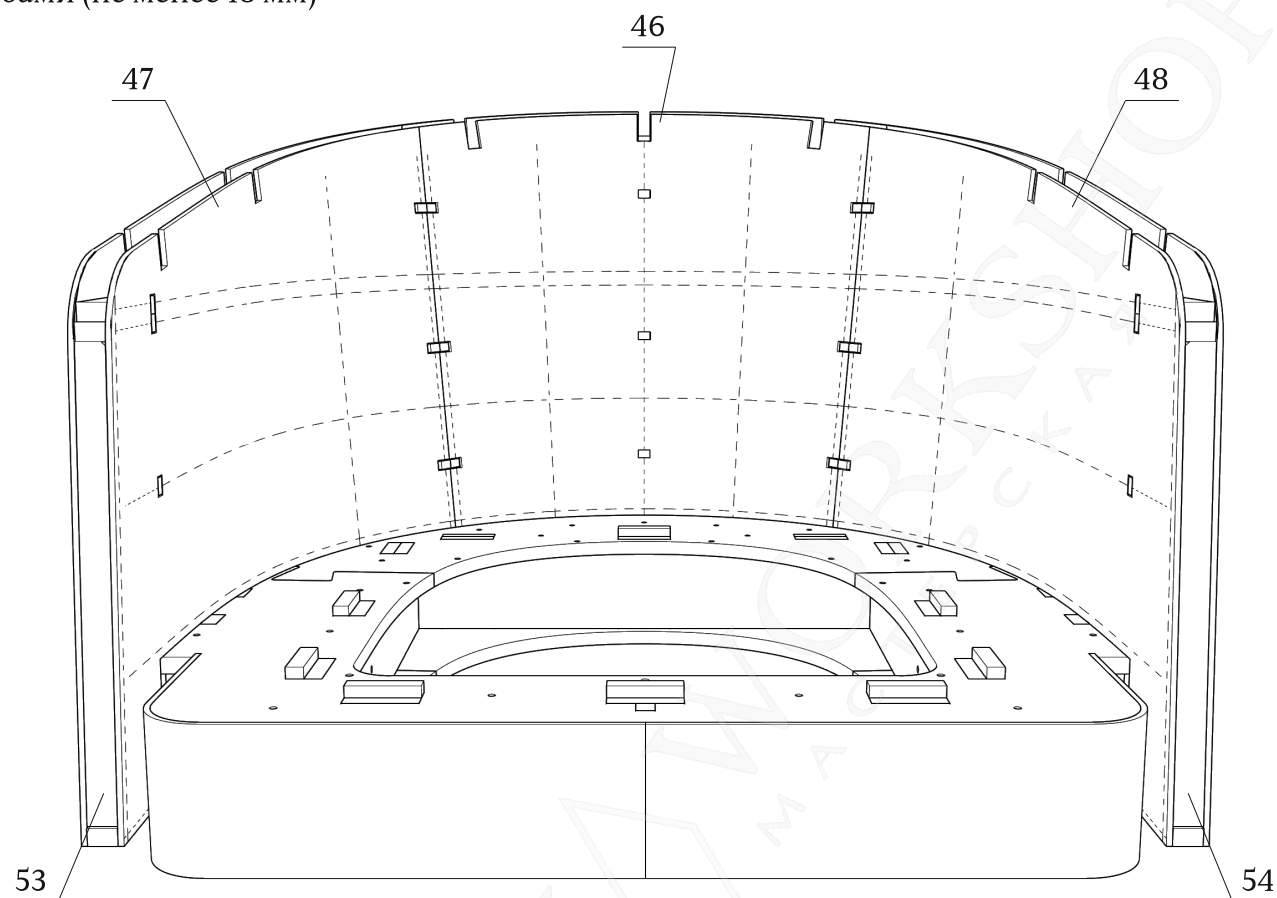
Детали: 44, 45

зафиксировать скобами



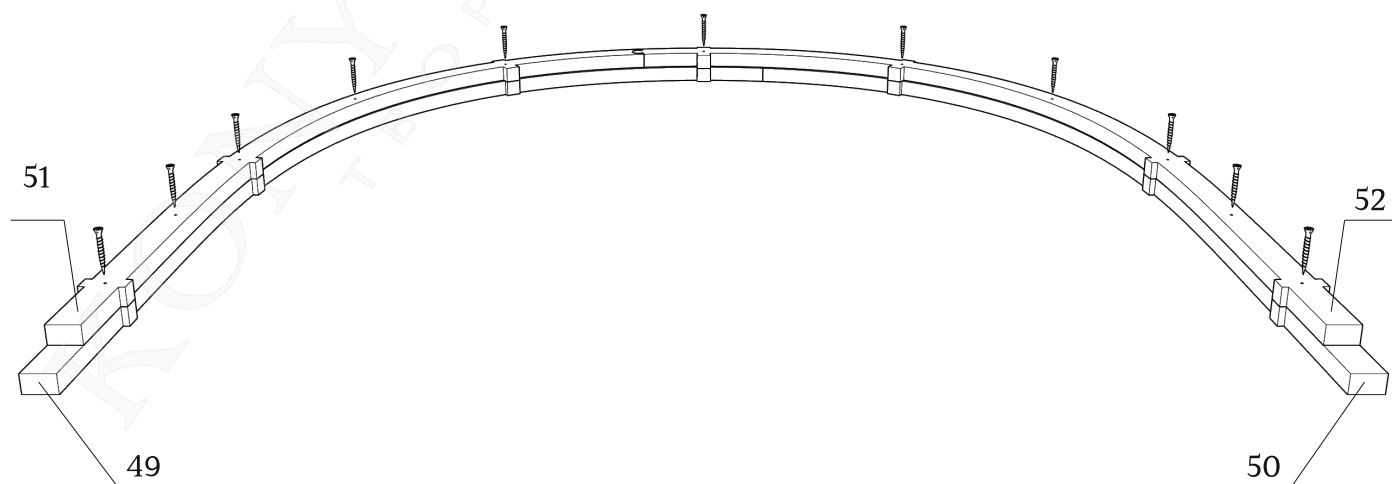
Детали: 46-48, 53, 54

зафиксировать на каркасе
скобами (не менее 18 мм)



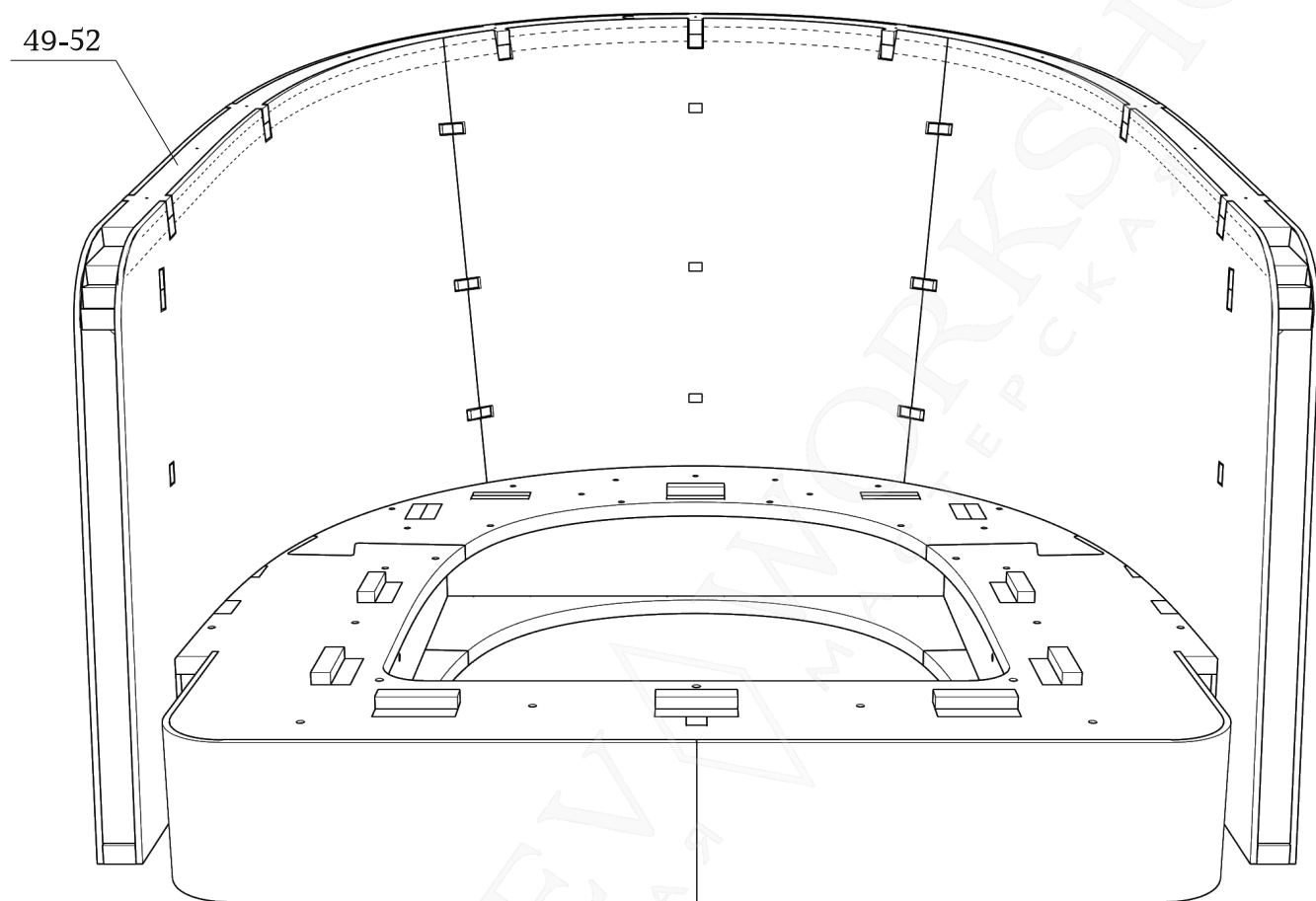
Детали: 49-52

склеить и зафиксировать саморезами(2.5)3.5x25(x11)
(в комплект не входят)

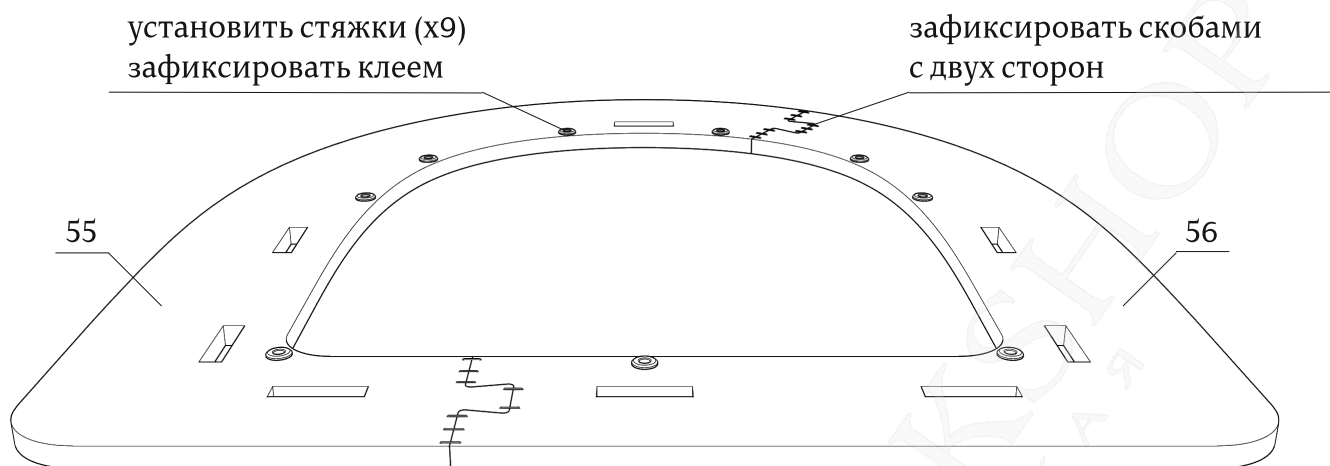


Детали: 49-52

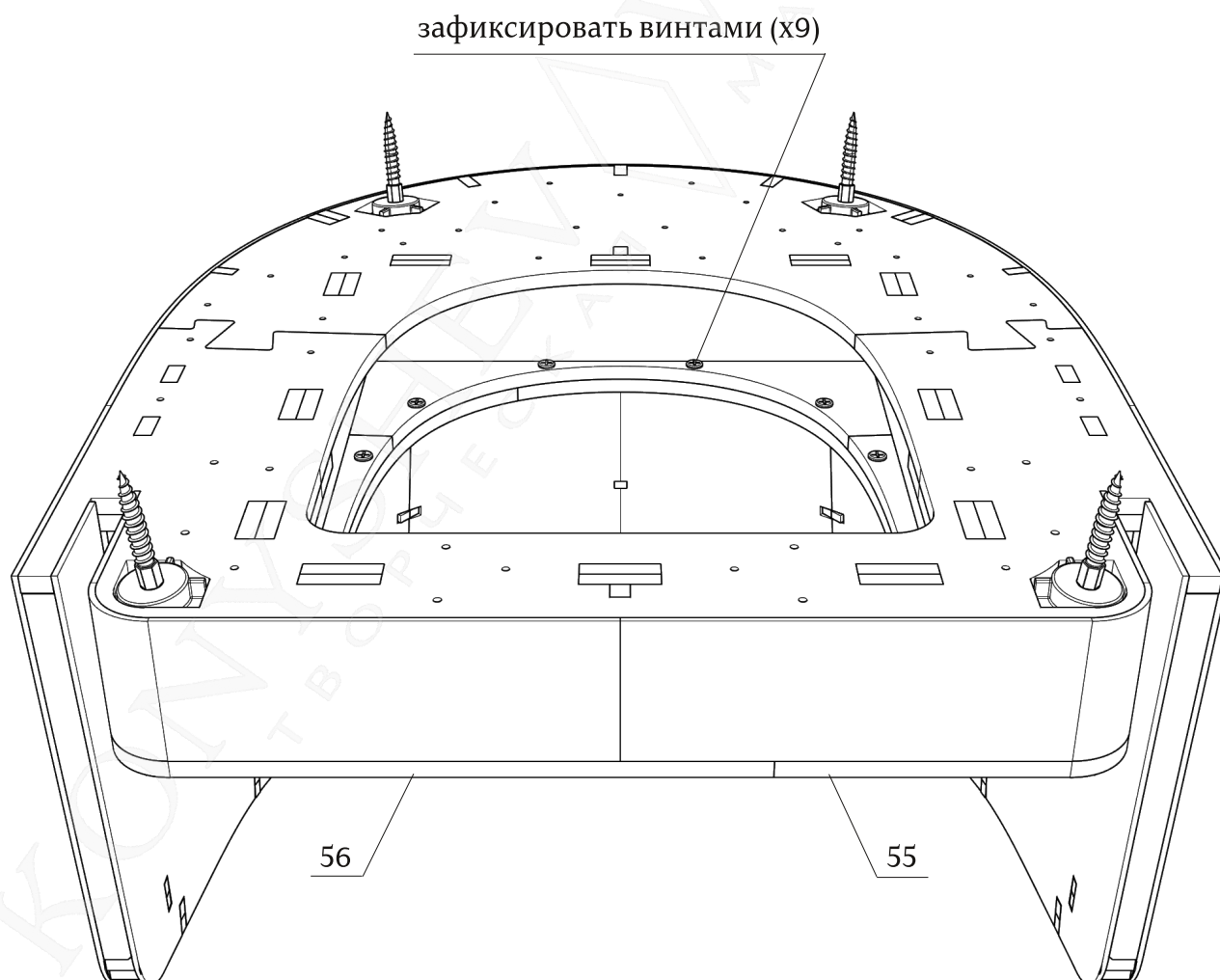
зафиксировать на каркасе
скобами (не менее 18 мм)



Детали: 55, 56



- Основание сиденья (детали 55, 56) устанавливать полностью подготовленным и частично обтянутым.



Габаритные размеры каркаса кресла Frag

