

Инструкция по сборке каркаса кресла Garcia



Комплект поставки:

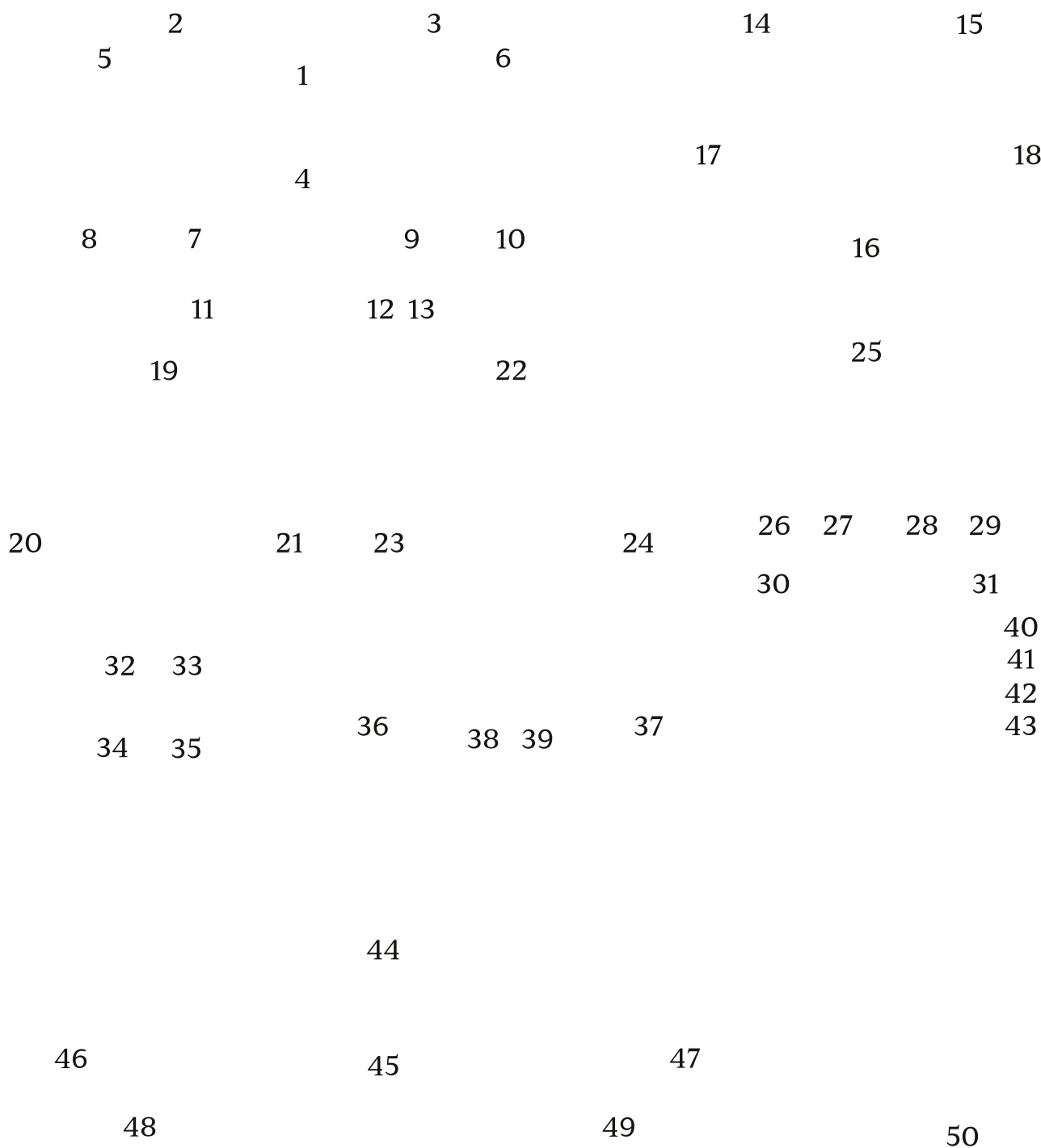
43 детали толщиной 12 мм

7 деталей толщиной 4 мм

комплект ножек (по согласованию с заказчиком)

евровинт 7x40(x10)

евровинт 7x60(x4)

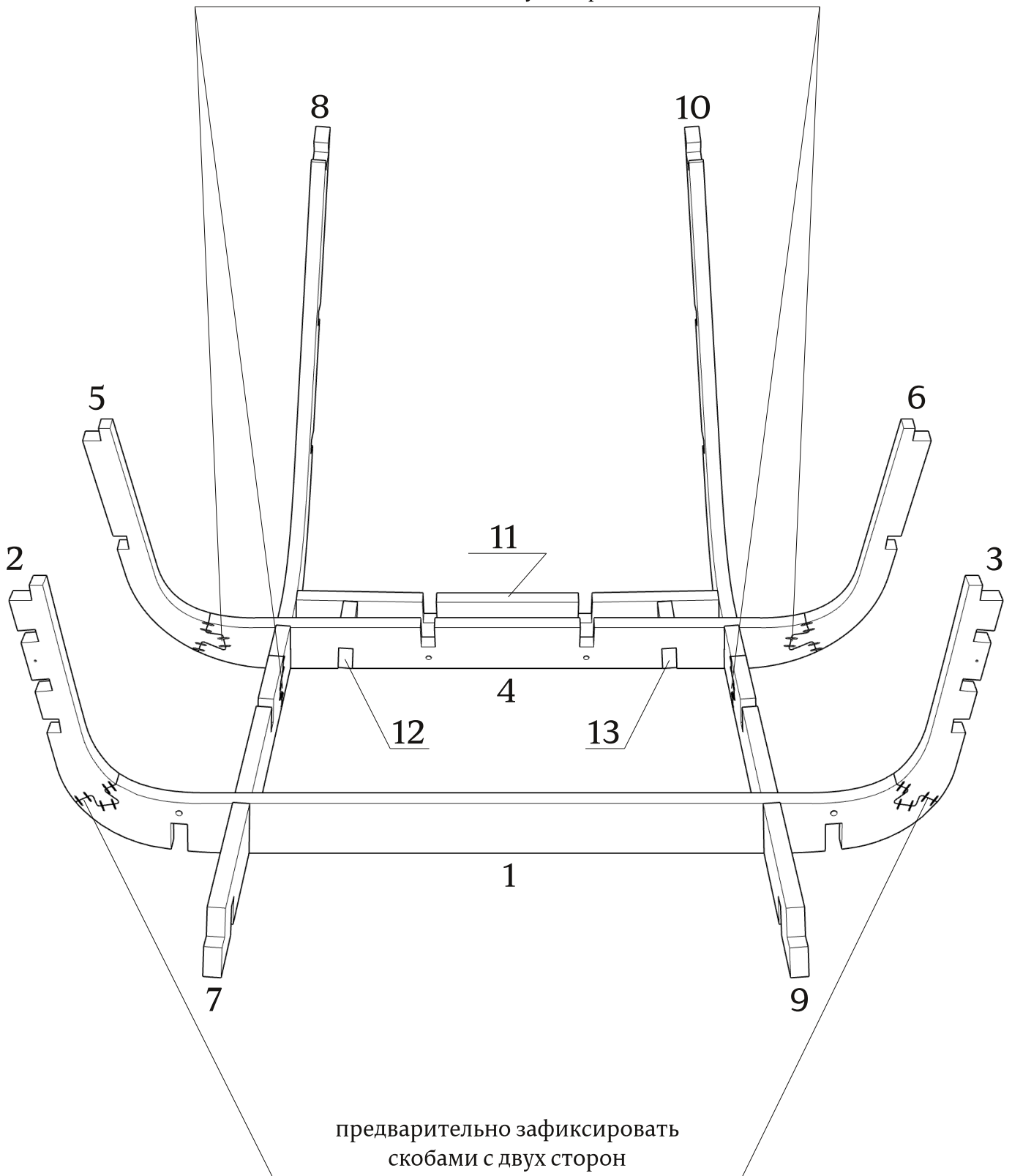


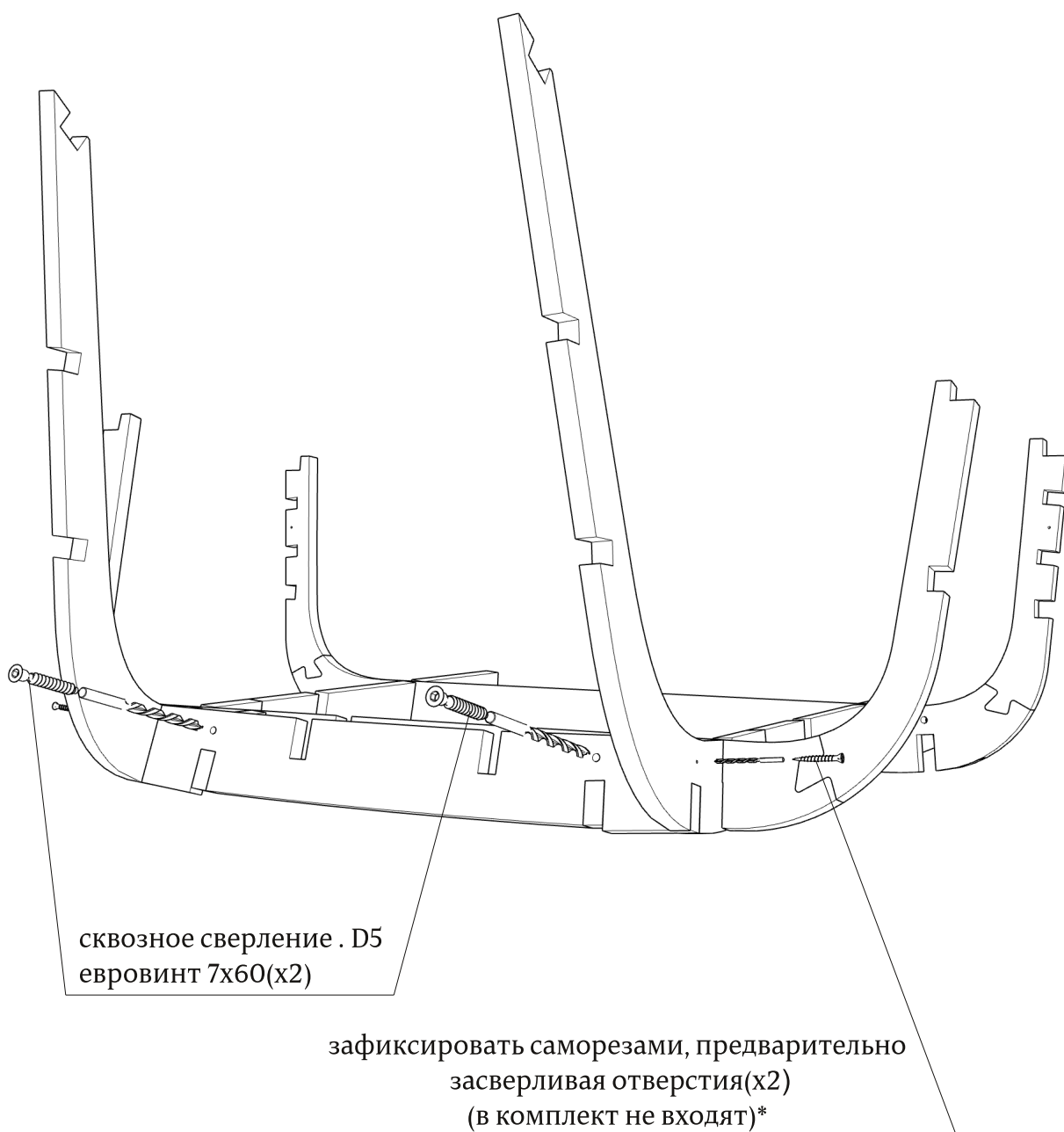
При засверливании деталей обращайтесь внимание на направление оси сверления- держитесь в габаритах детали!

- Рекомендуем применять клей на сопрягаемых поверхностях
- При монтаже деталей толщиной 4 мм, настоятельно рекомендуется помещать их в ванну с горячей водой на 10-20 минут.

Детали: 1-13

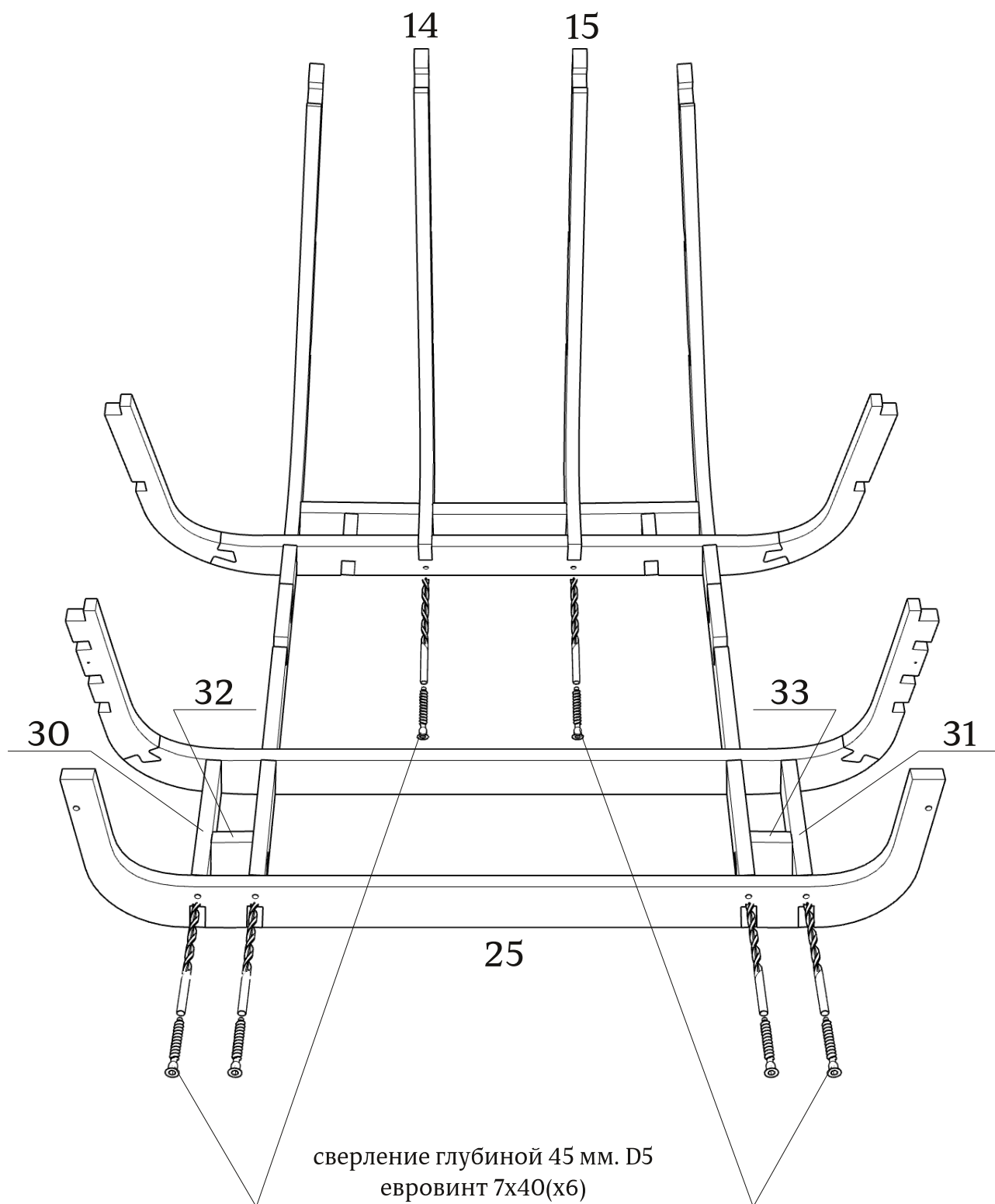
предварительно зафиксировать
скобами с двух сторон



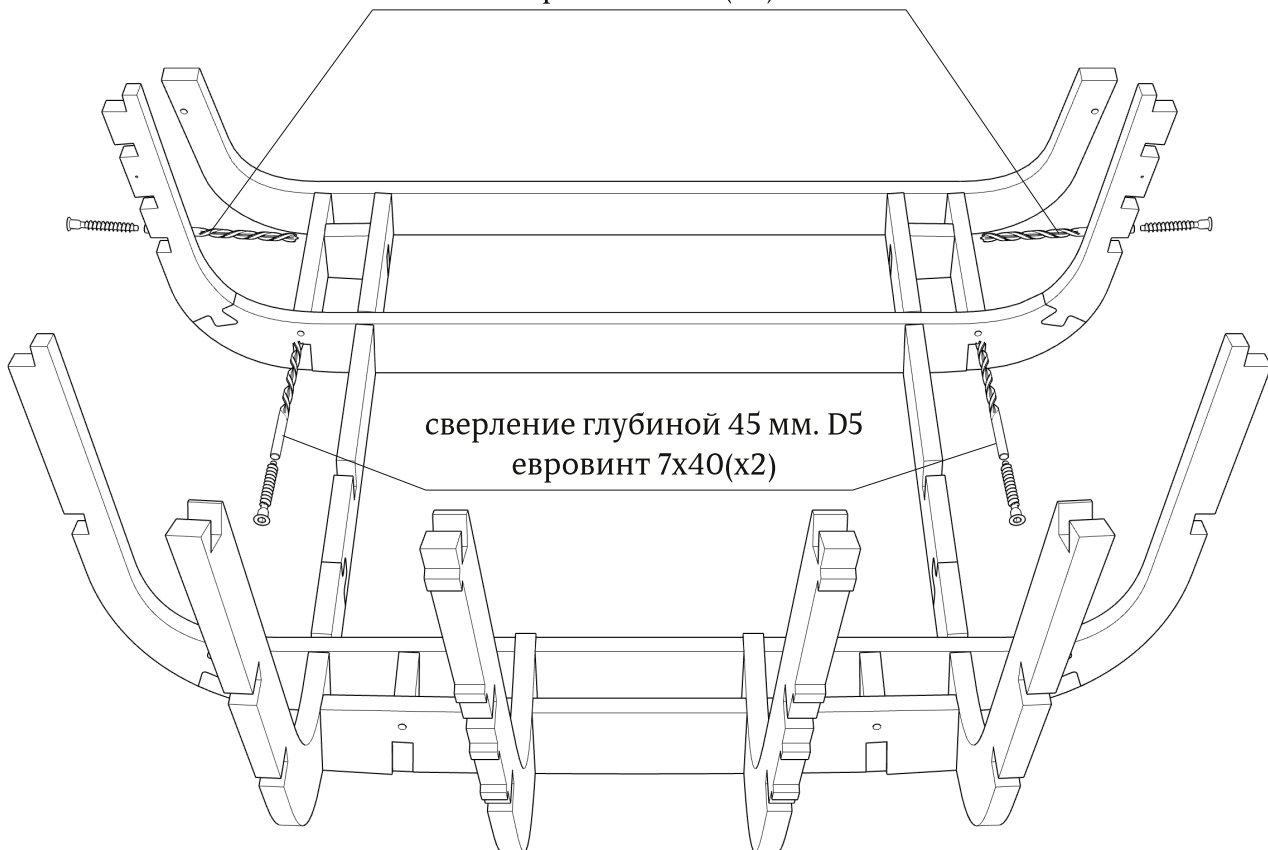


* во всех случаях 3.5x32, кроме деталей 26-29

Детали: 14, 15, 25, 30-33

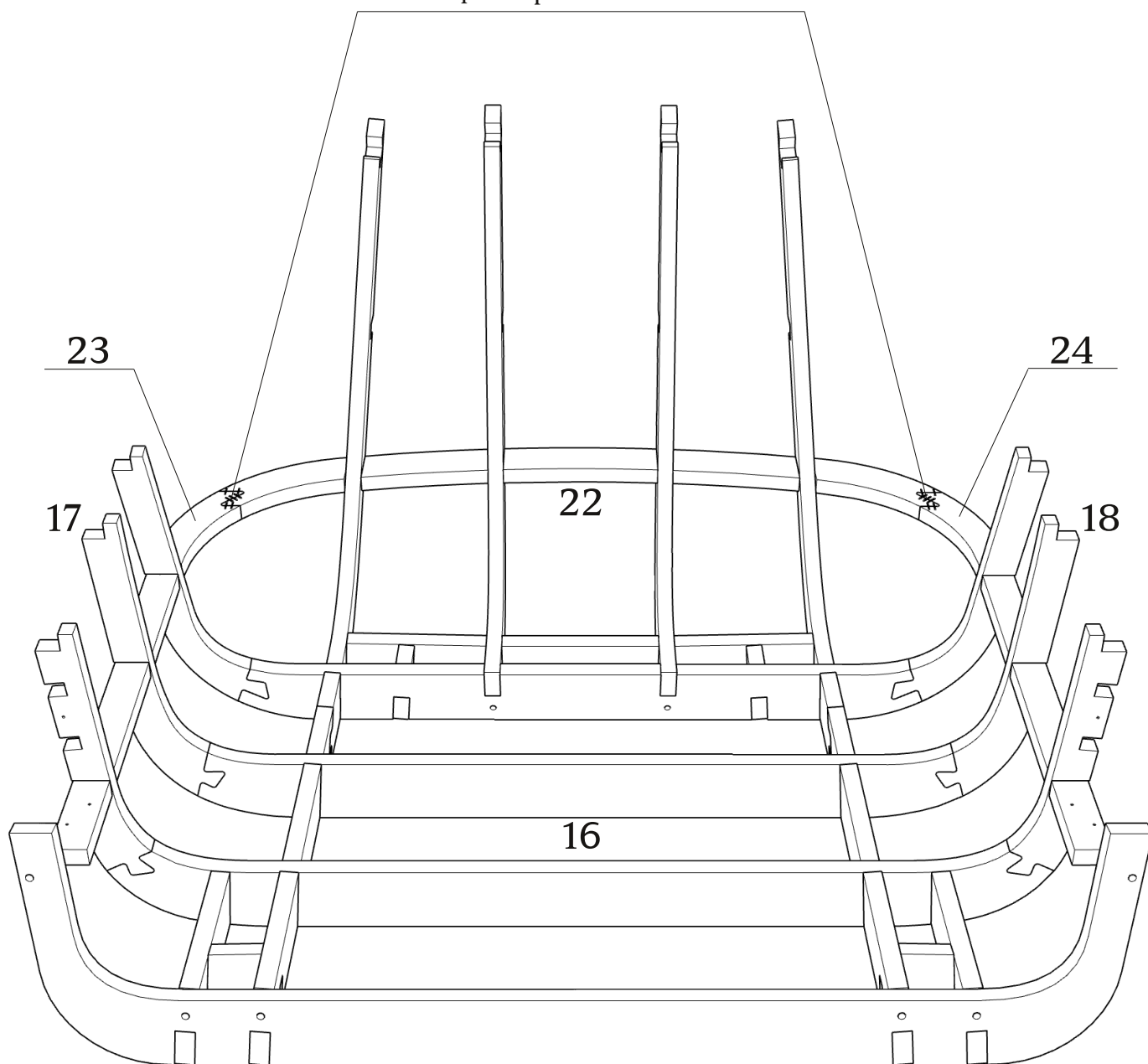


сквозное сверление . D5
евровинт 7x60(x2)



Детали: 16-18, 22-24

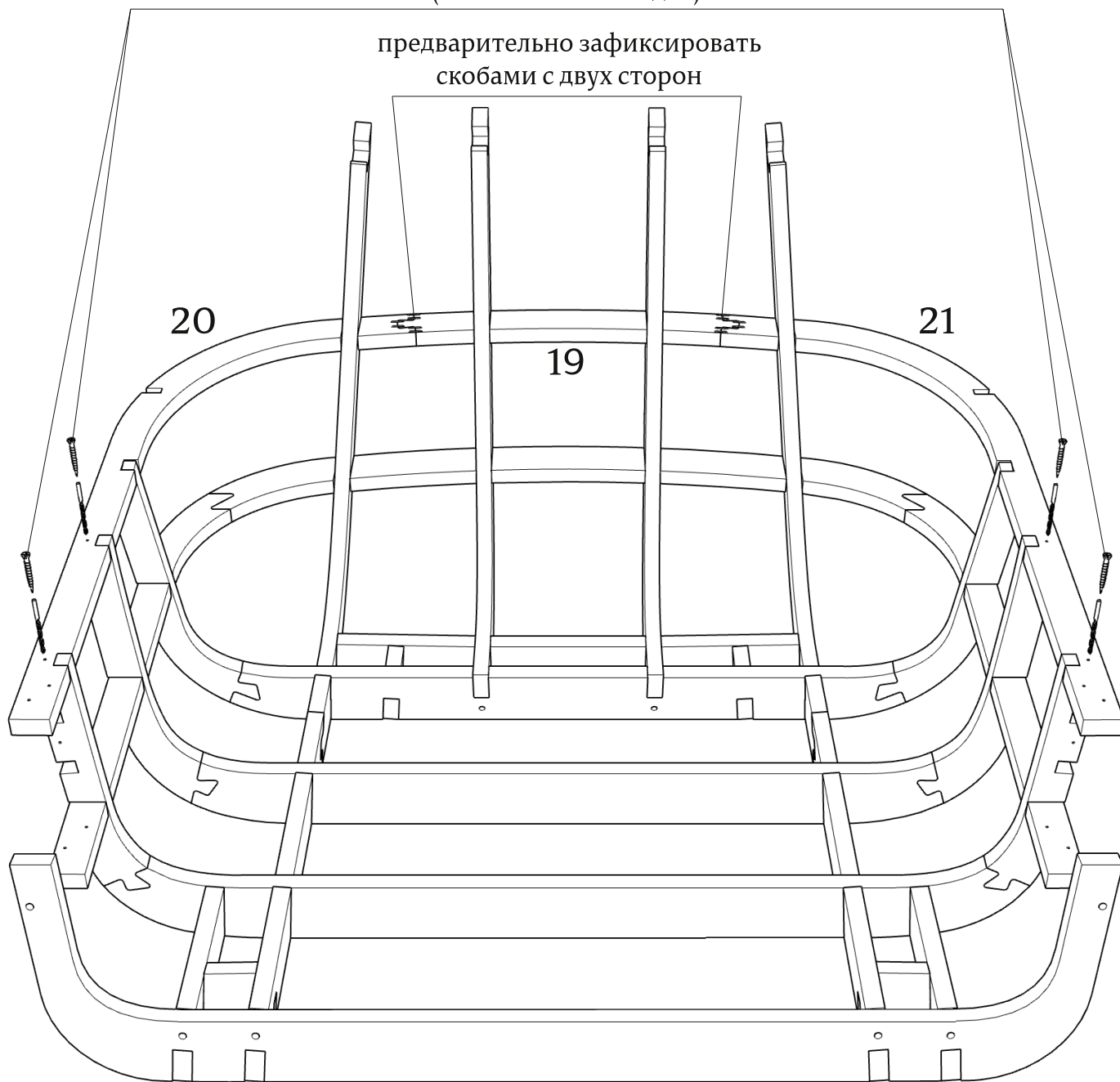
зафиксировать скобами



Детали: 19-21

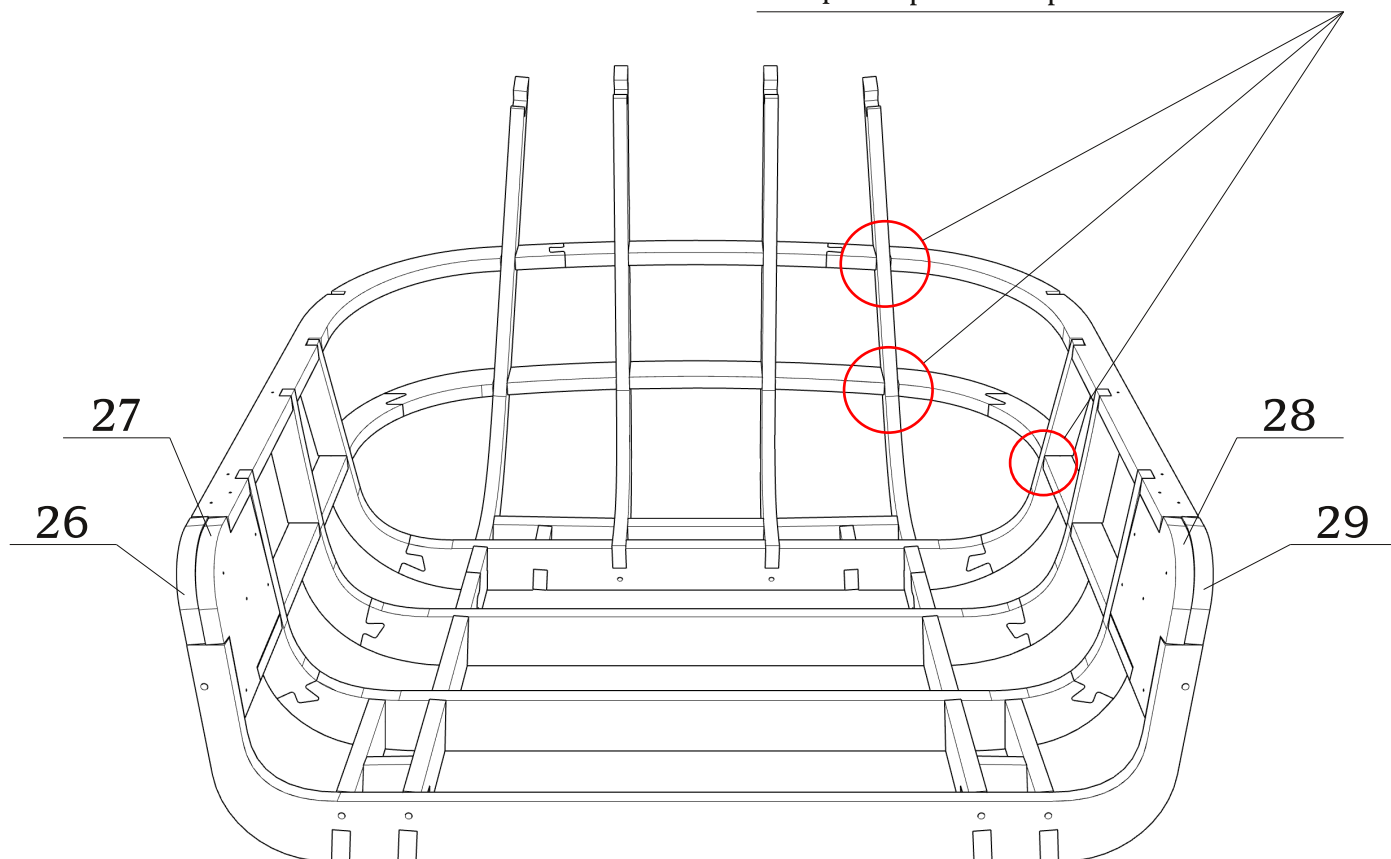
зафиксировать саморезами, предварительно засверлив отверстия(х4)
(в комплект не входят)

предварительно зафиксировать
скобами с двух сторон

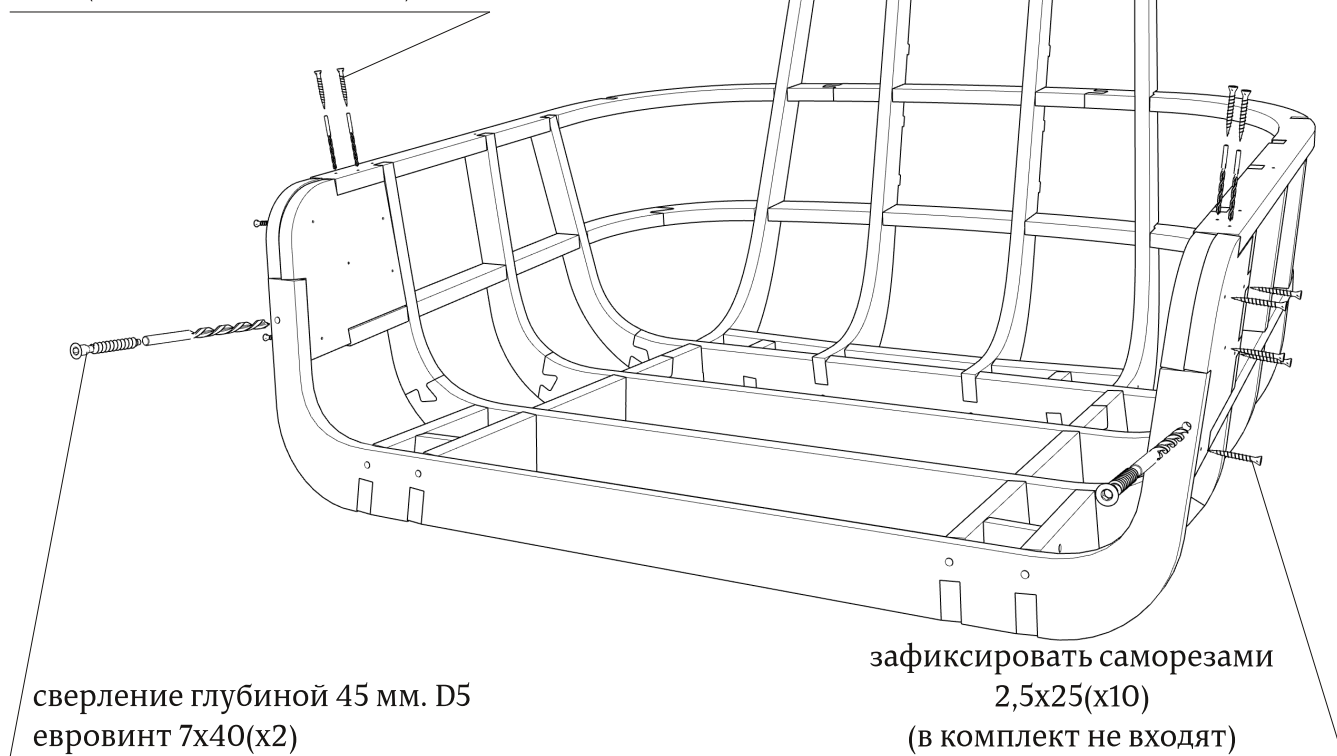


Детали: 26-29

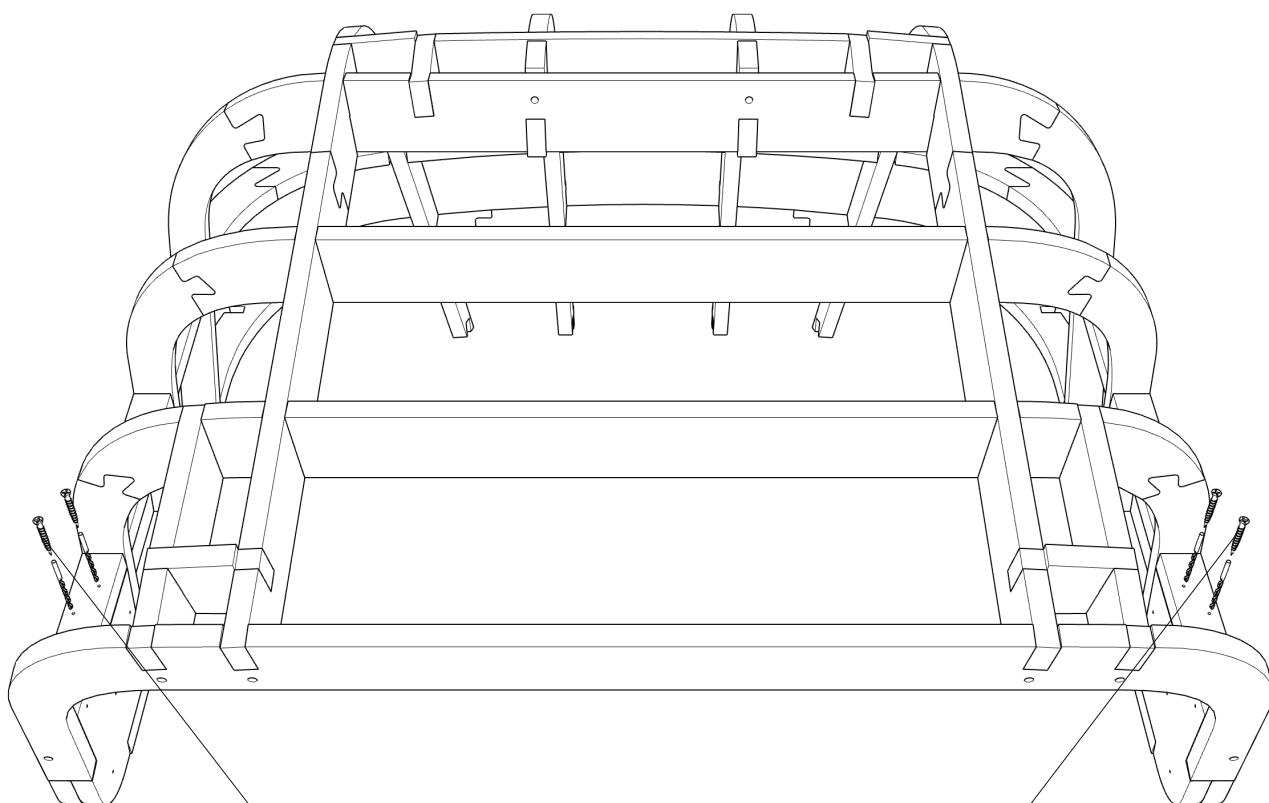
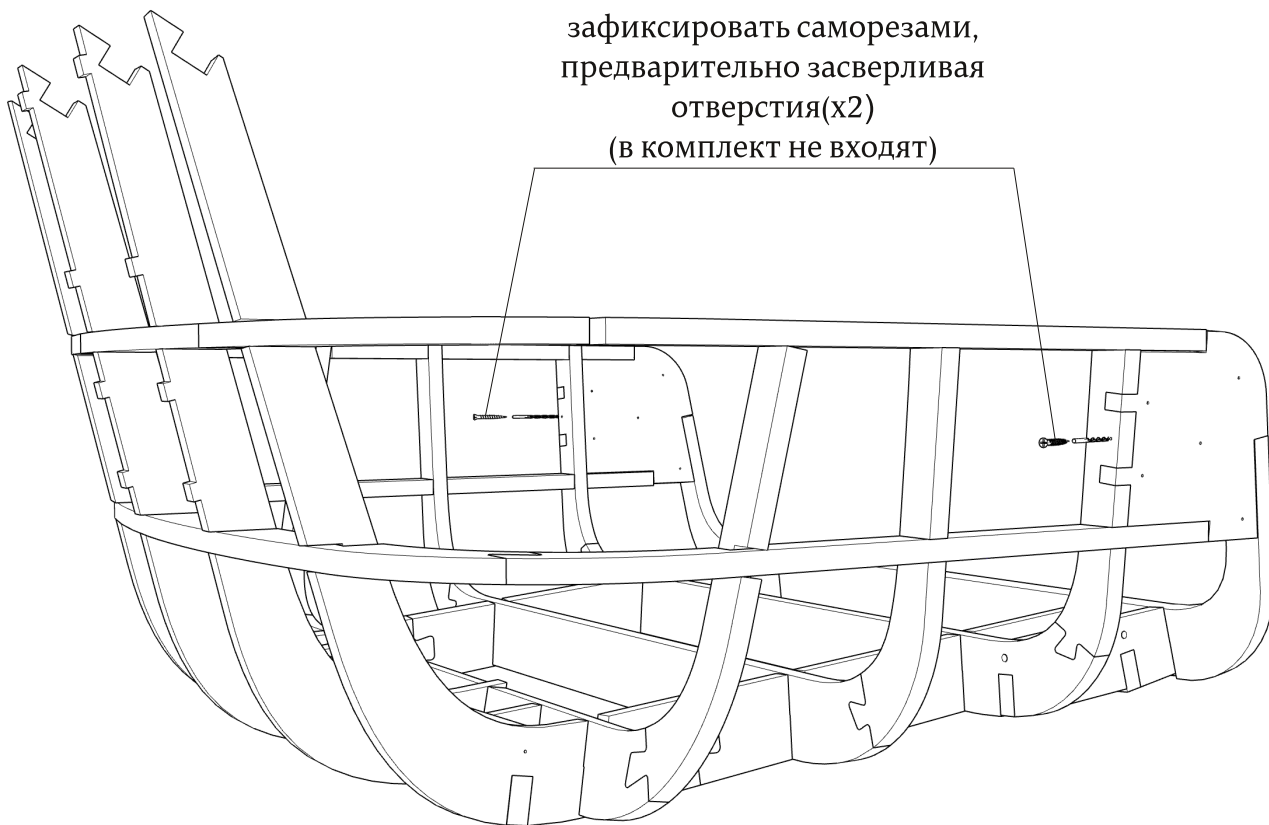
рекомендуем подобные соединения
фиксировать каркасной скобой



зафиксировать саморезами,
предварительно засверливая
отверстия(х4)
(в комплект не входят)



зафиксировать саморезами,
предварительно засверливая
отверстия(х2)
(в комплект не входят)



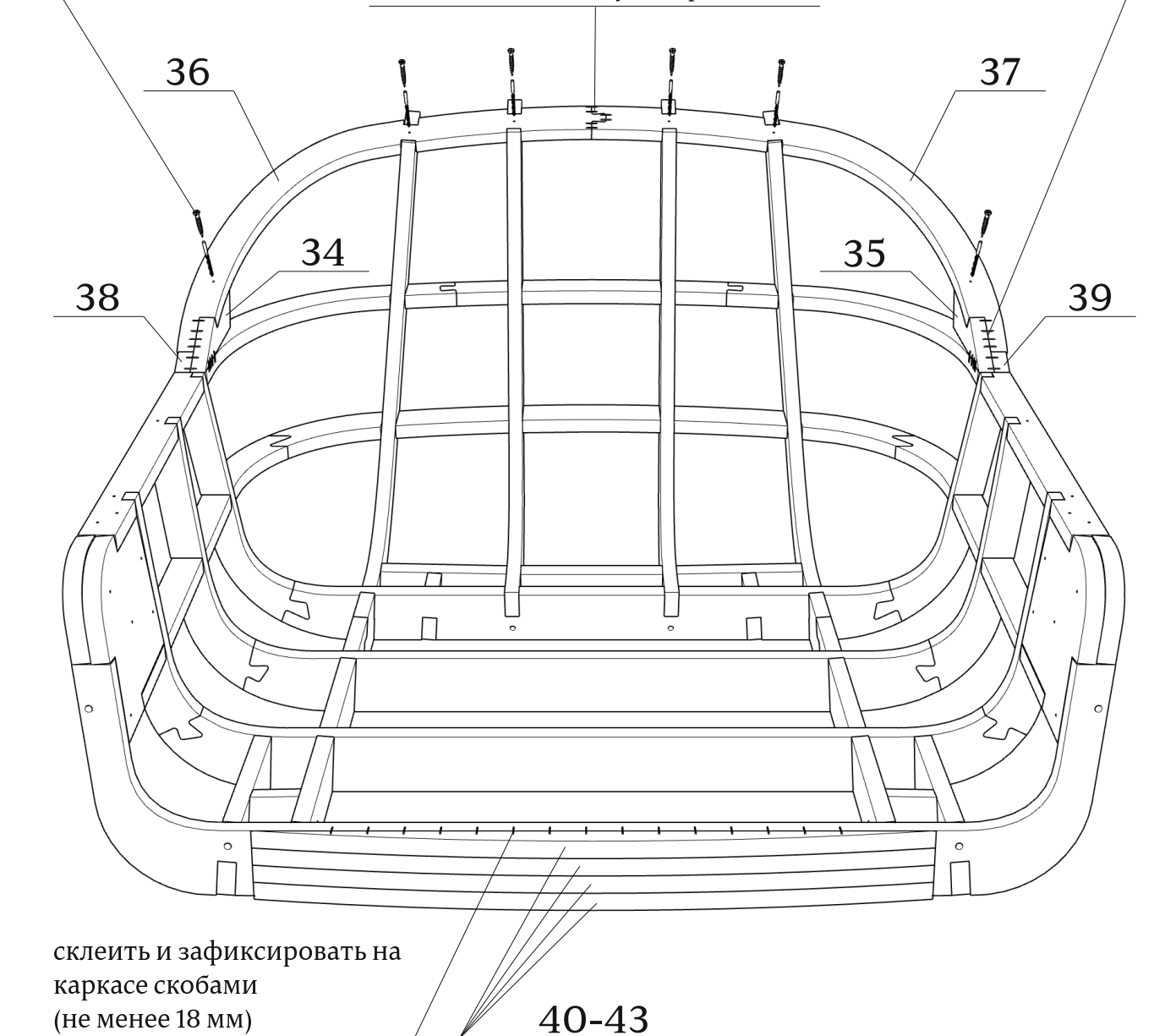
зафиксировать саморезами,
предварительно засверливая
отверстия(х4)
(в комплект не входят)

Детали: 34-43

зафиксировать саморезами,
предварительно засверливая
отверстия(х6)
(в комплект не входят)

зафиксировать на каркасе
скобами (не менее 18 мм)

предварительно зафиксировать
скобами с двух сторон

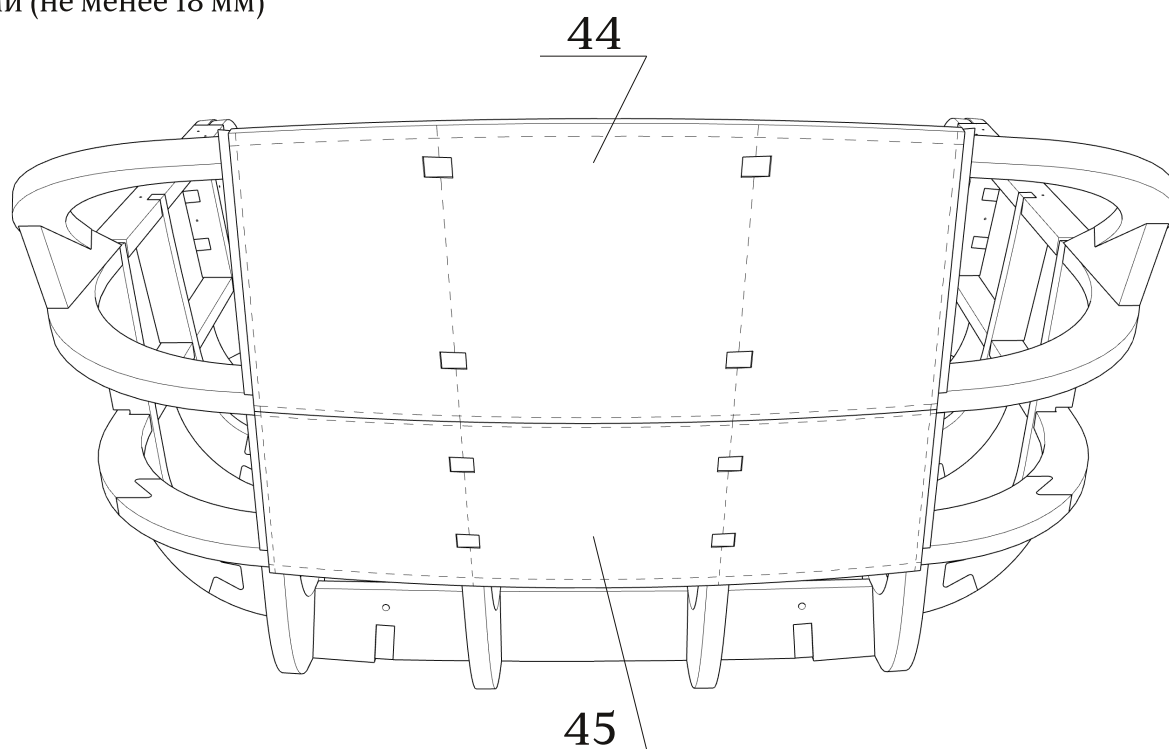


склеить и зафиксировать на
каркасе скобами
(не менее 18 мм)

40-43

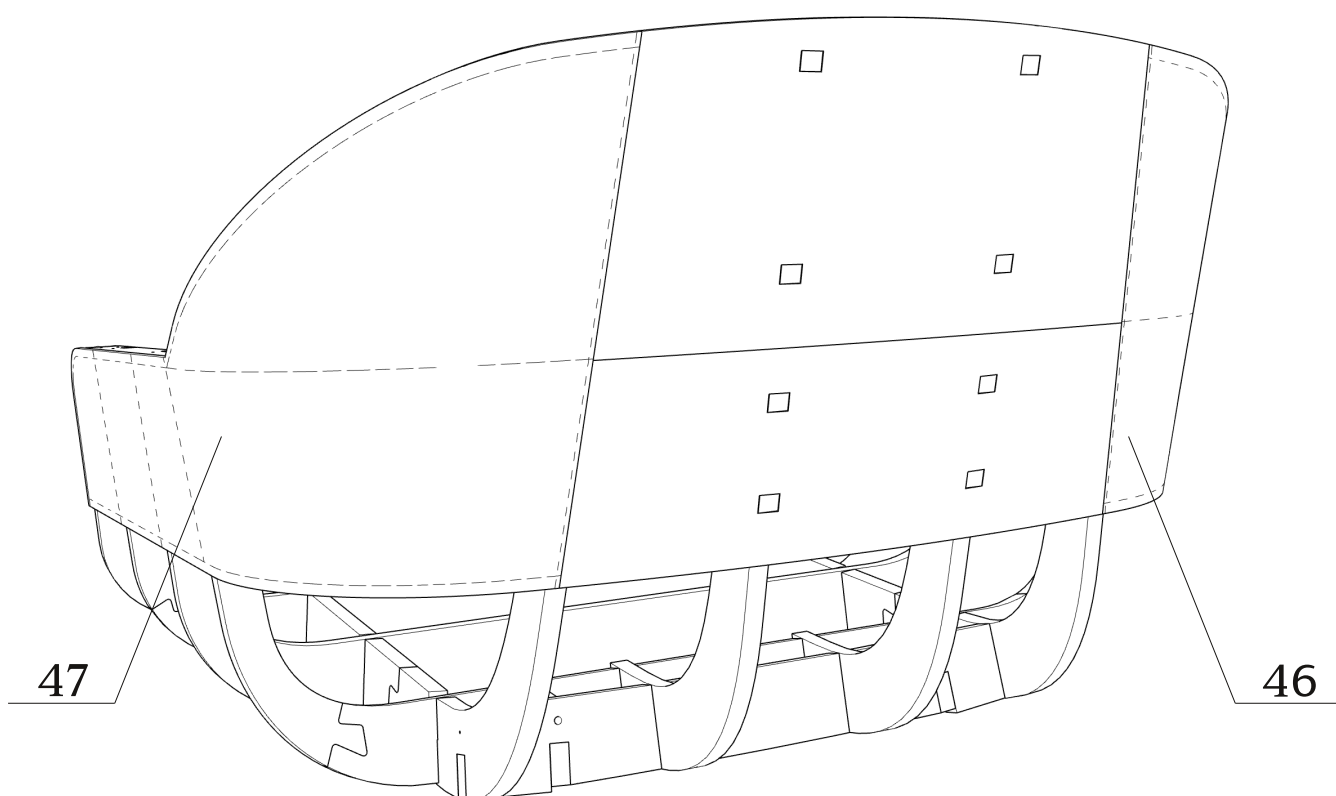
Детали: 44, 45

зафиксировать на каркасе
скобами (не менее 18 мм)



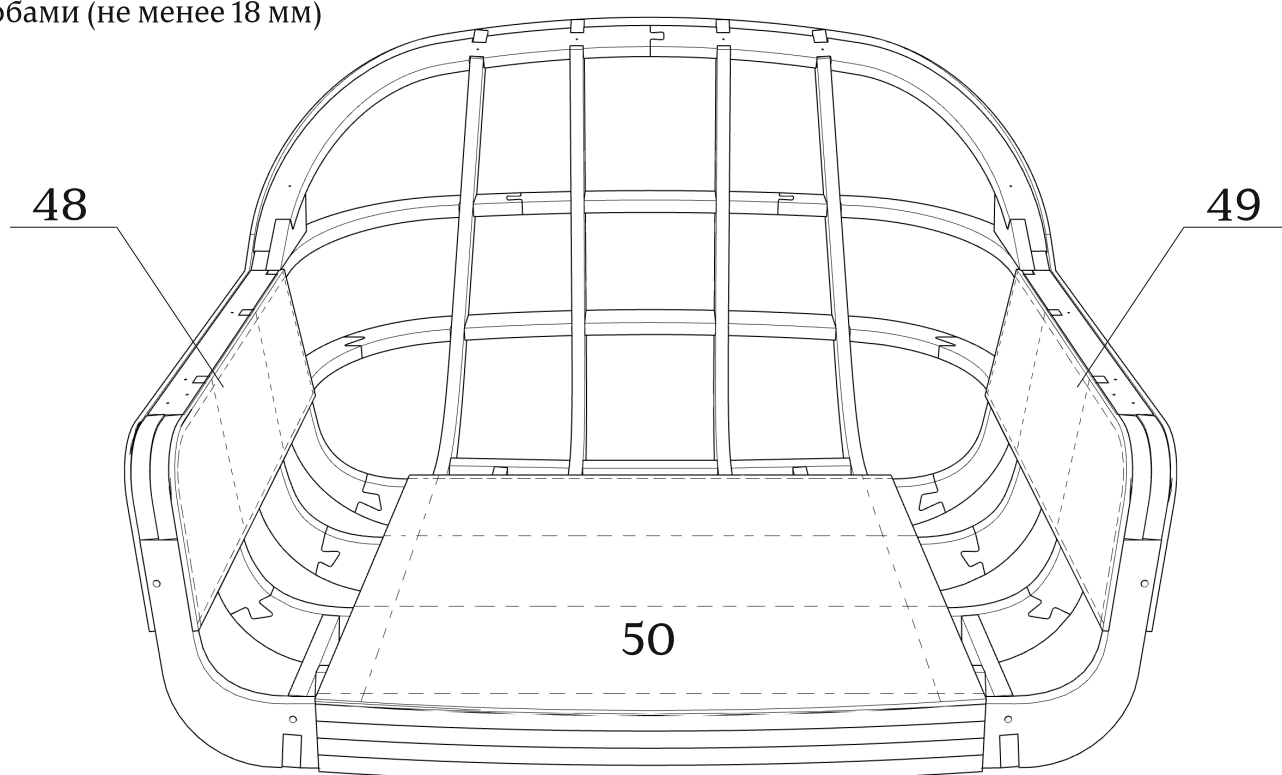
Детали: 46, 47

зафиксировать на каркасе
скобами (не менее 18 мм)



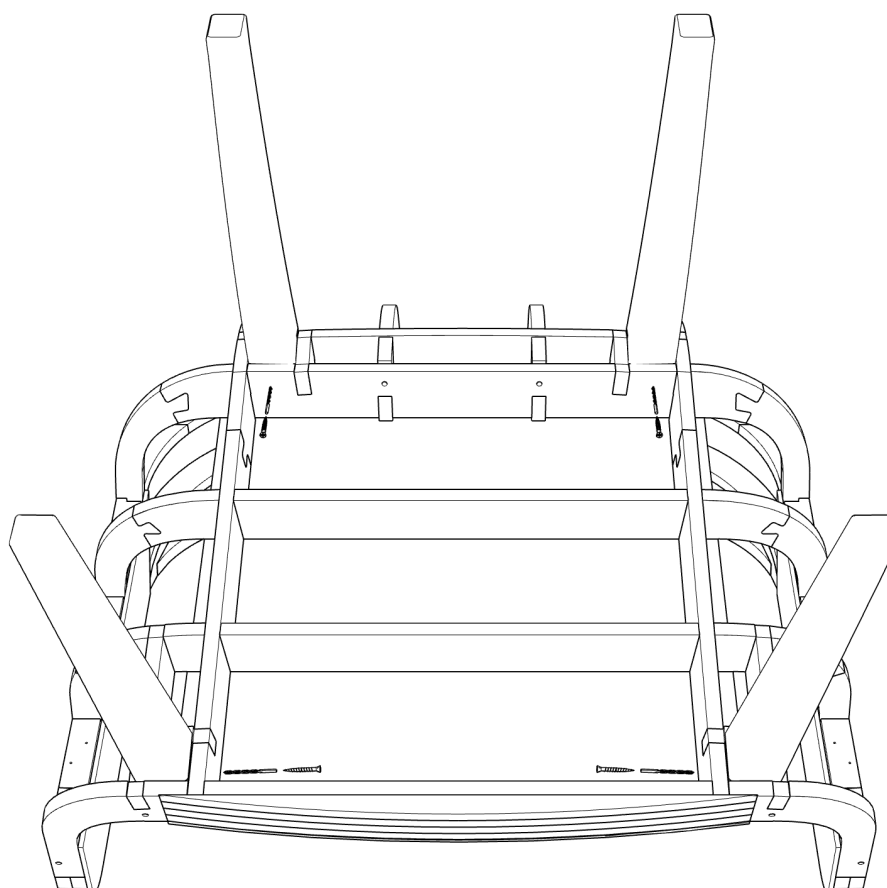
Детали: 48-50

зафиксировать на каркасе
скобами (не менее 18 мм)



Детали: ножки

Производить фиксацию ножек изнутри каркаса саморезами длиной не более 60мм,
предварительно засверливая отверстия



Габаритные размеры каркаса кресла Garcia

