

Инструкция по сборке каркаса стула Ferb

---



---

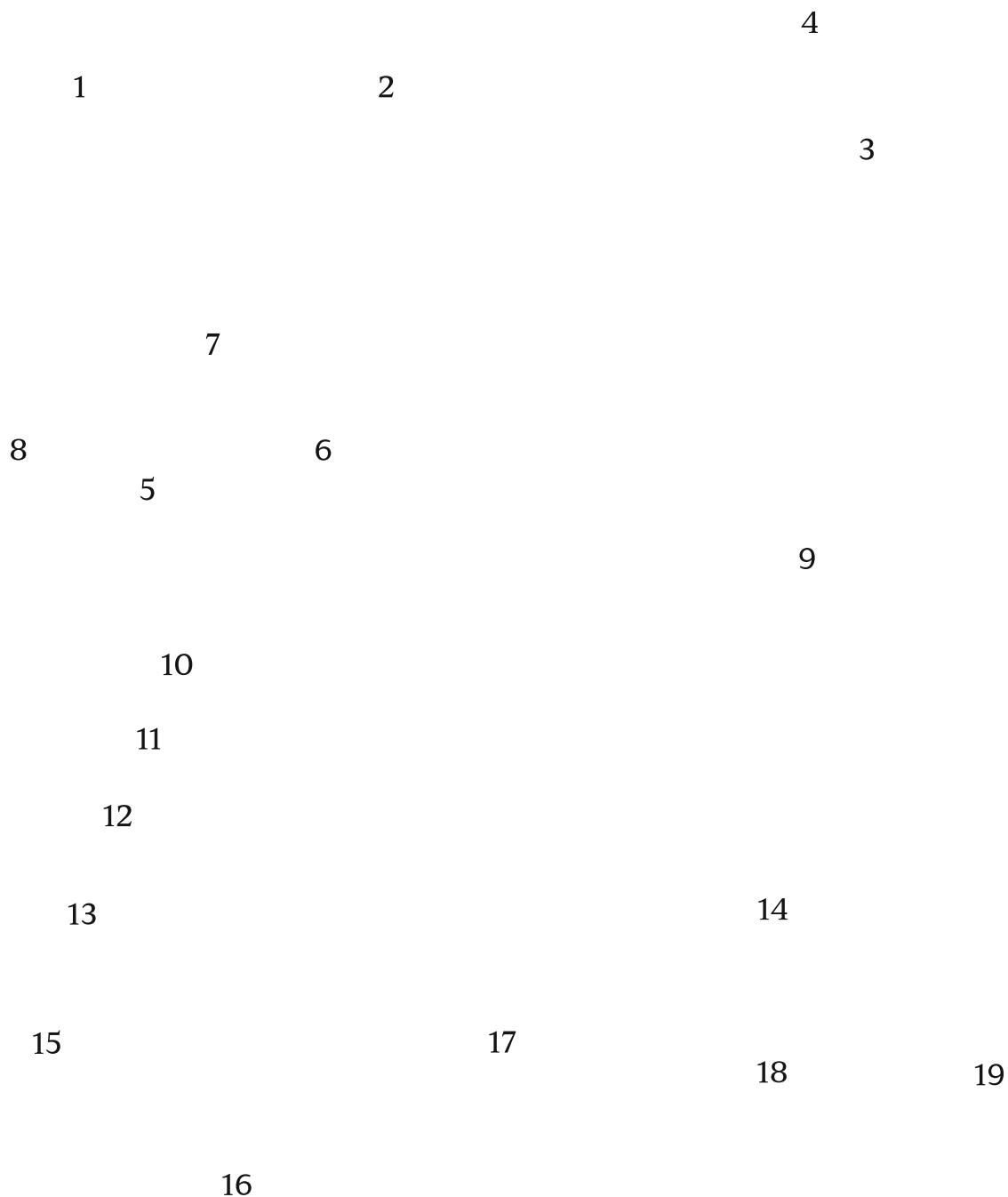
Комплект поставки:

14 деталей толщиной 12 мм

5 деталей толщиной 4 мм

комплект ножек (по согласованию с заказчиком)

ВИНТ-стяжка(х54)



● Рекомендуем применять клей на сопрягаемых поверхностях

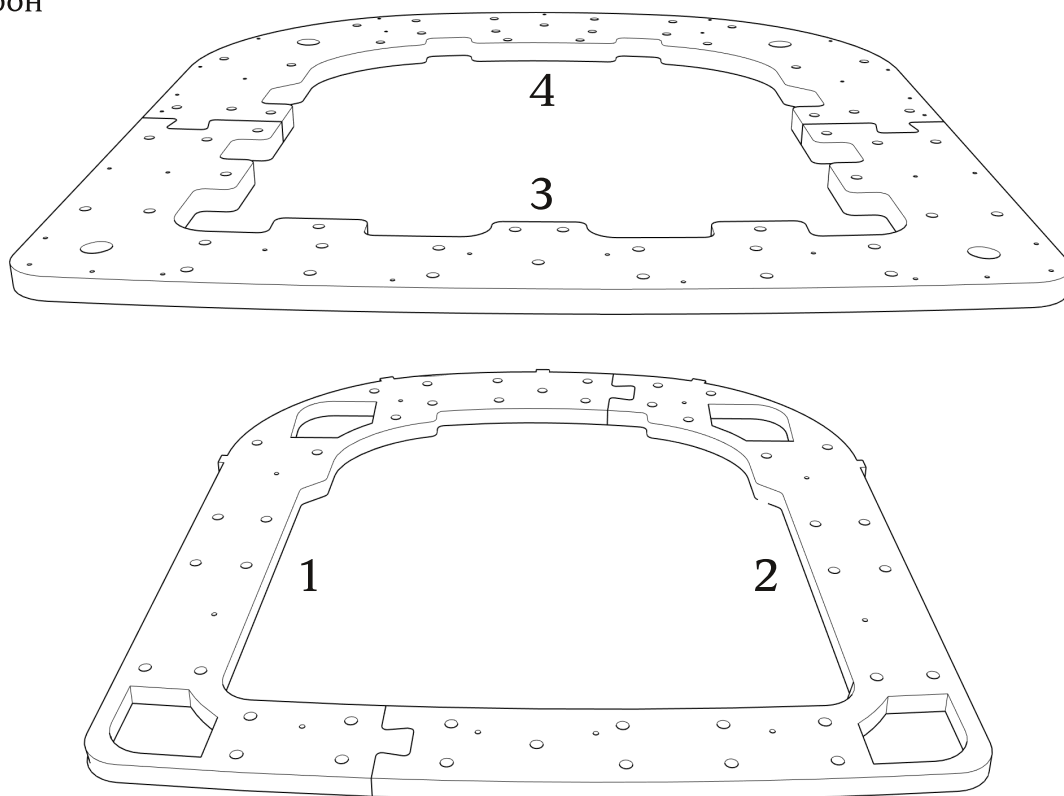
При засверливании деталей обращайтесь внимание на направление оси сверления- держитесь в габаритах детали!

● При монтаже деталей толщиной 4 мм, настоятельно рекомендуется помещать их в ванну с горячей водой на 10-20 минут.

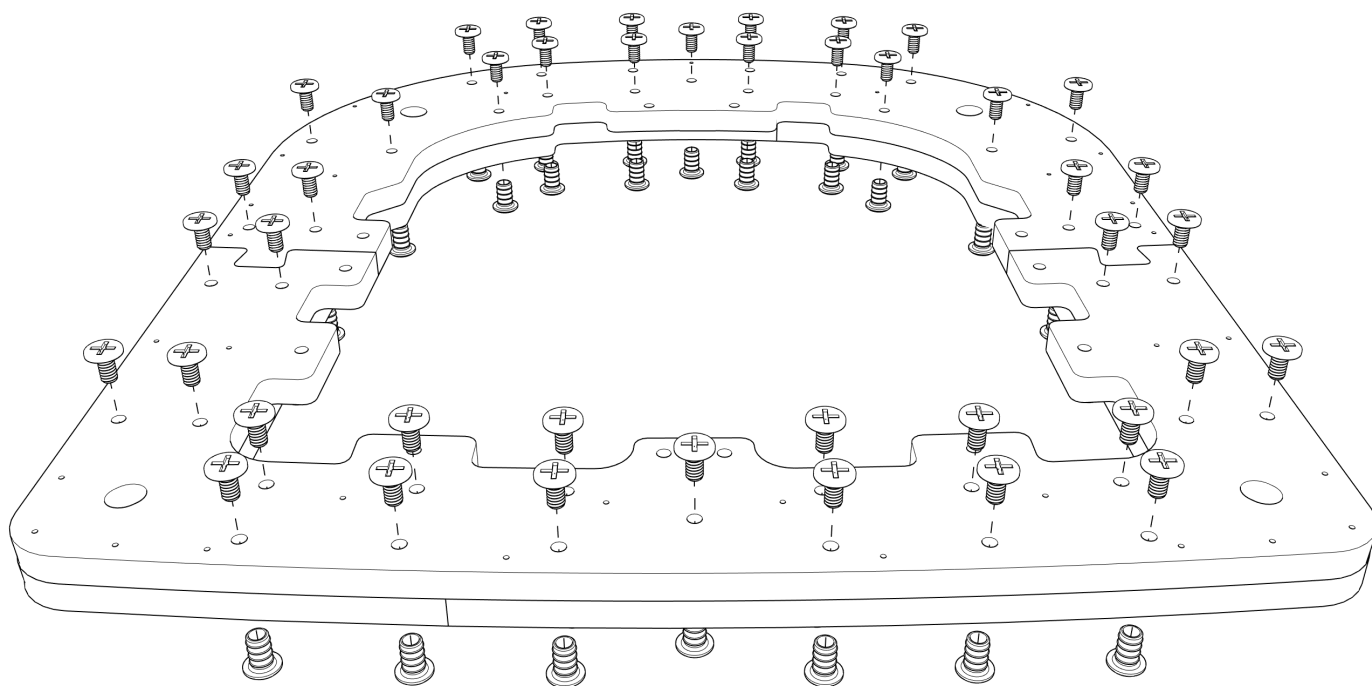
---

Детали: 1,2,3,4

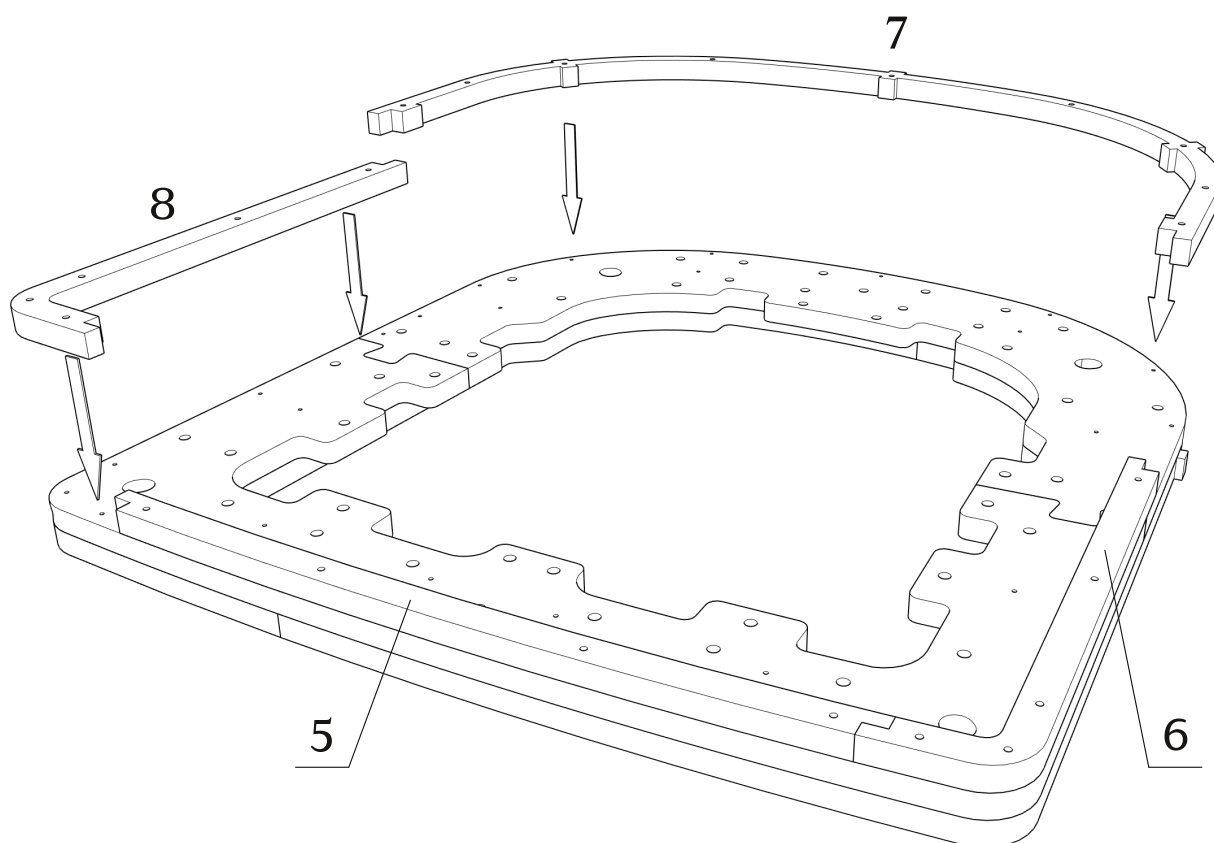
зафиксировать скобами  
с двух сторон



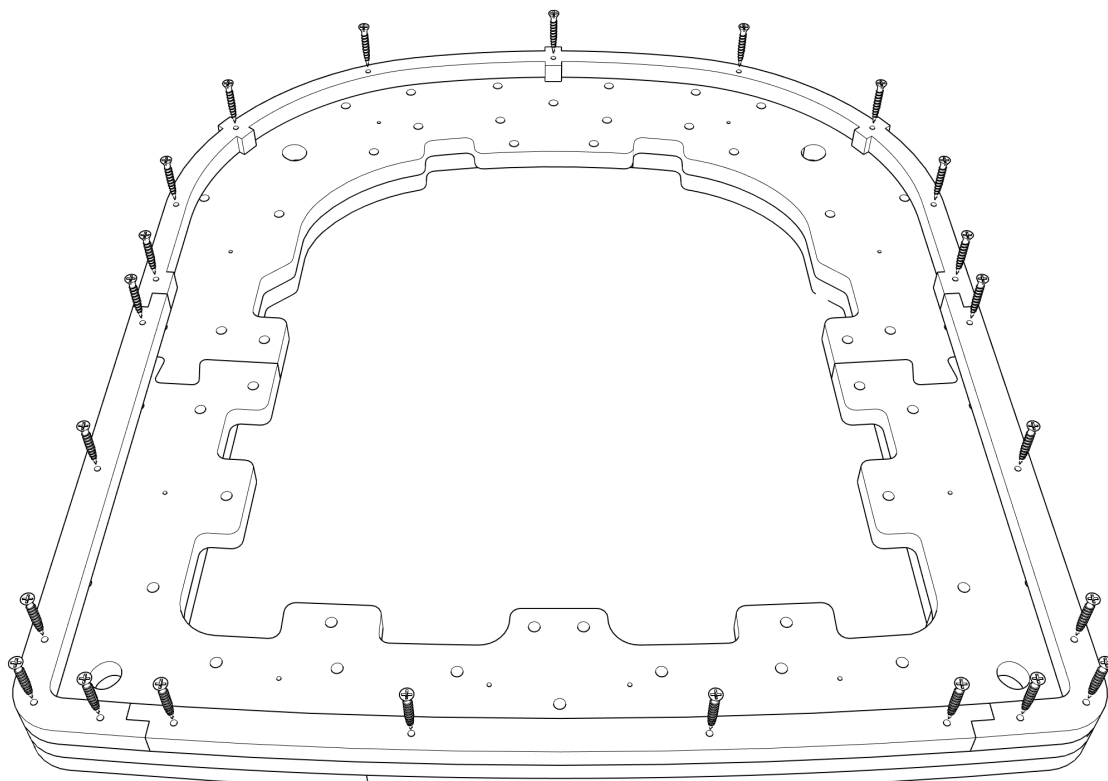
зафиксировать винт-стяжками (x42)



Детали: 5,6,7,8

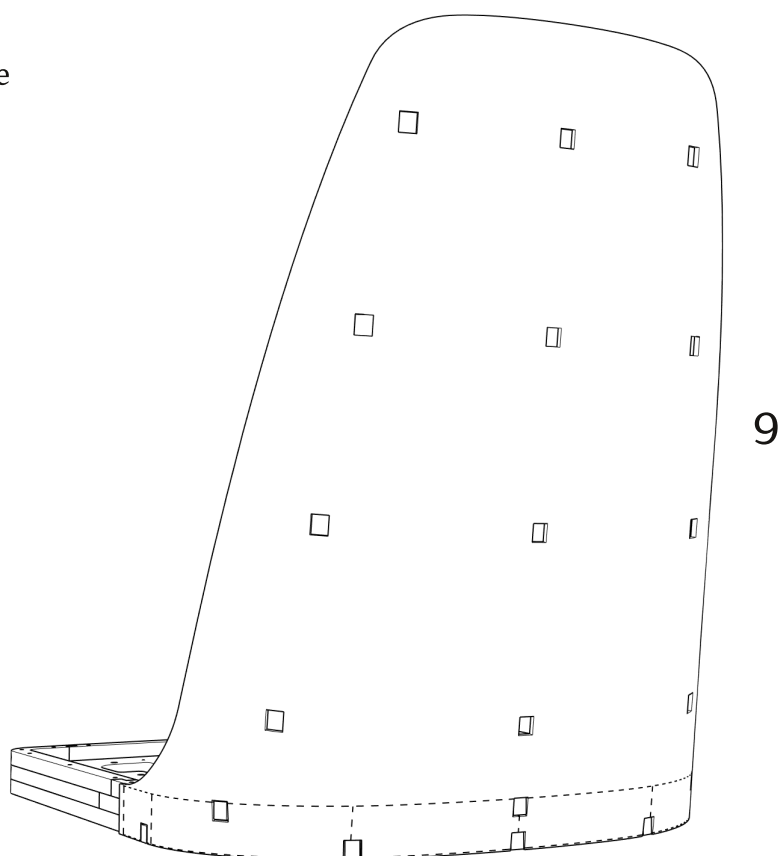


зафиксировать саморезами (x23)  
(в комплект не входят)



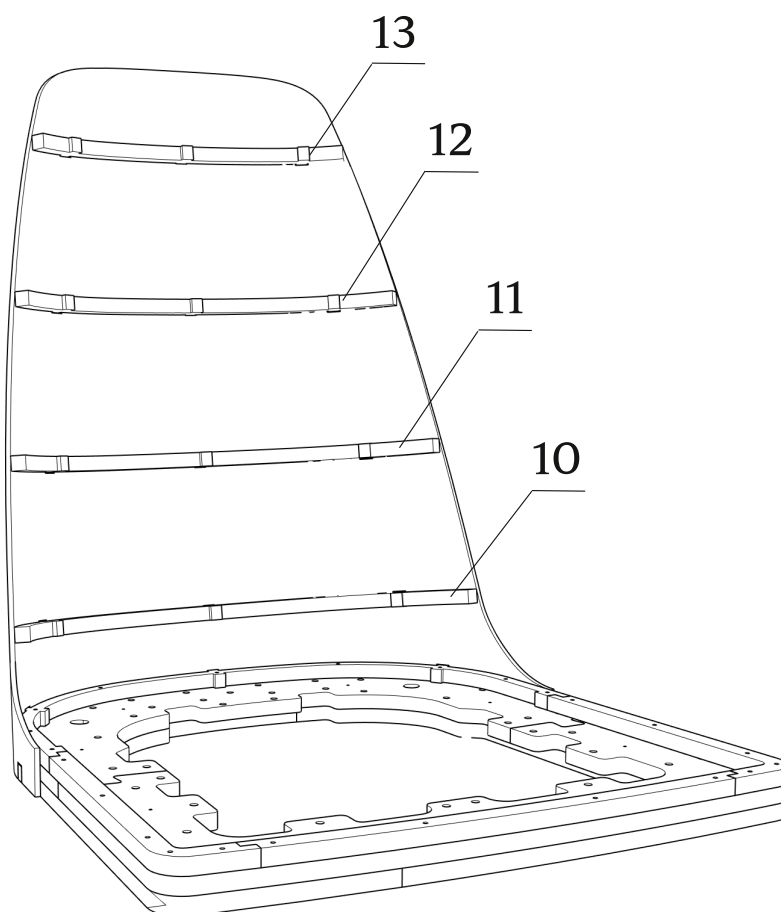
Деталь: 9

зафиксировать на каркасе  
скобами (не менее 18 мм)



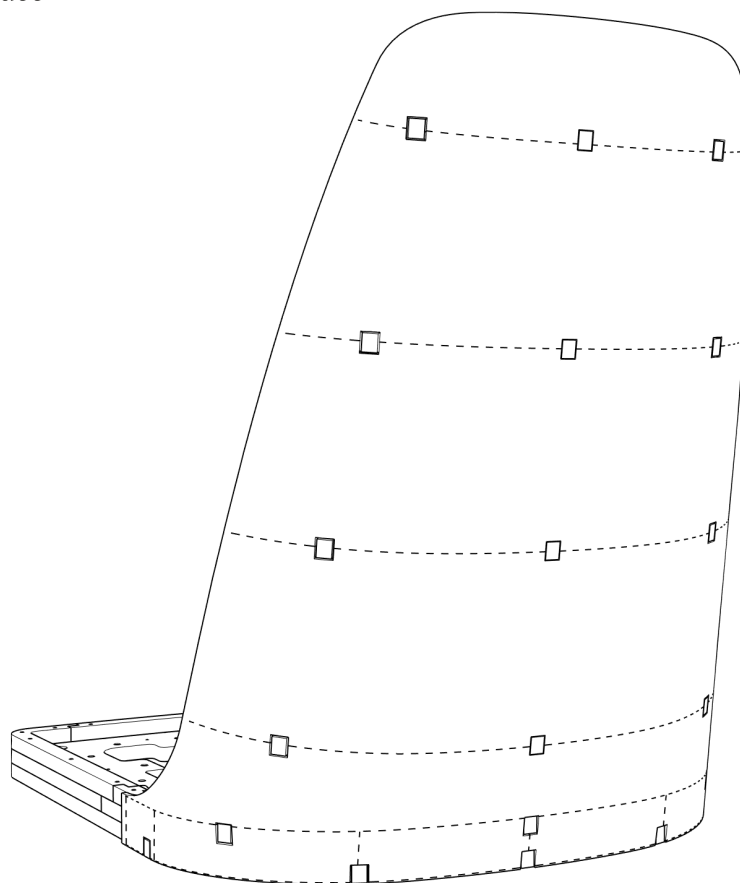
● При монтаже деталей толщиной 4 мм, настоятельно рекомендуется помещать их в ванну с горячей водой на 10-20 минут.

Детали: 10,11,12,13



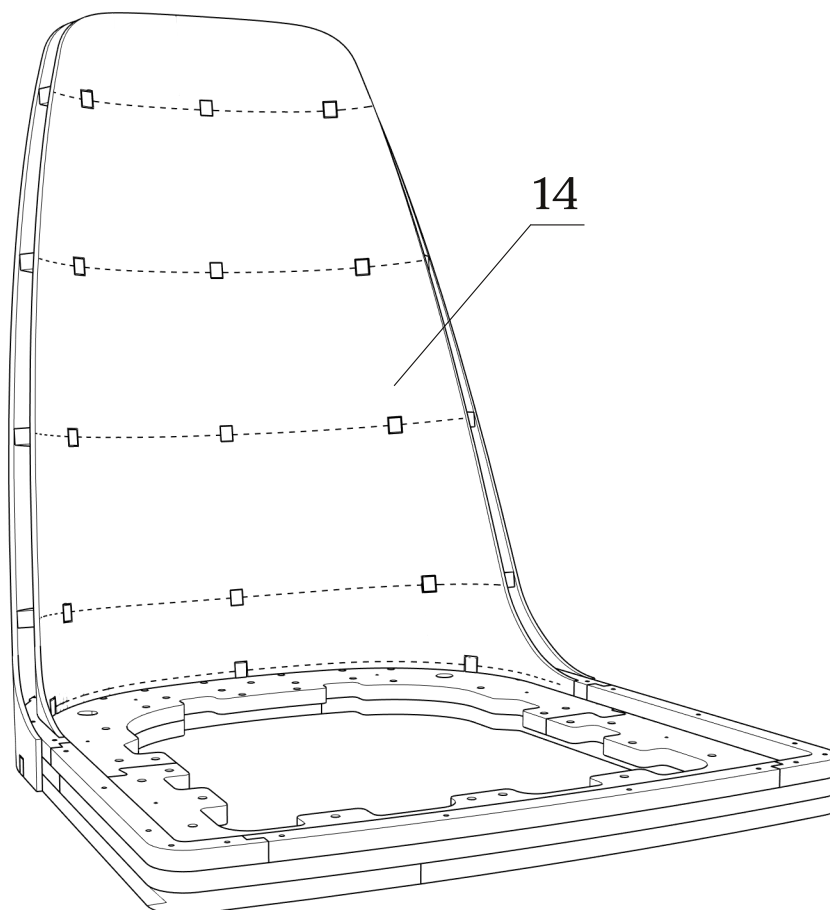
---

зафиксировать на каркасе  
скобами 16 мм



Деталь: 14

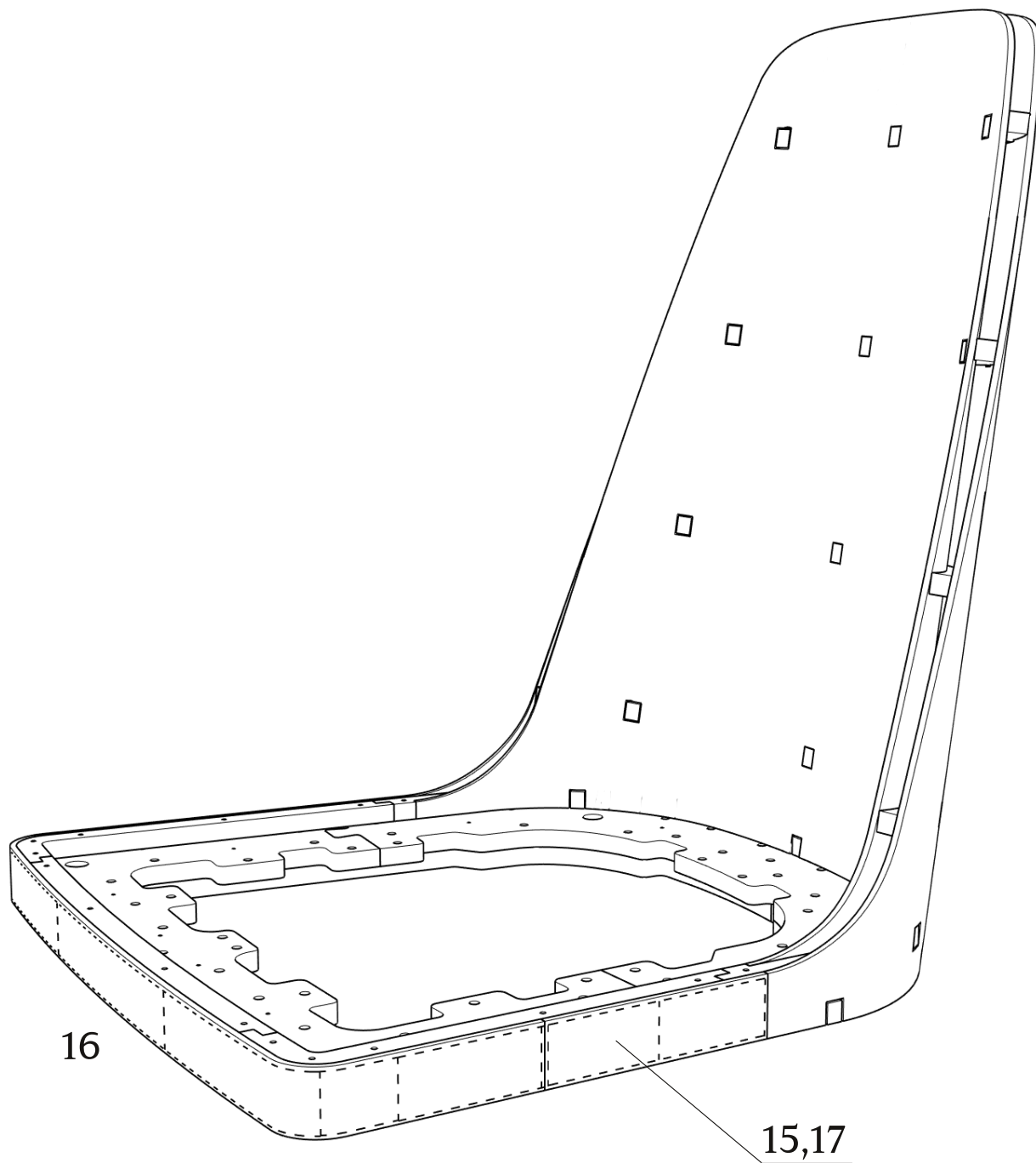
зафиксировать на каркасе  
скобами 16 мм



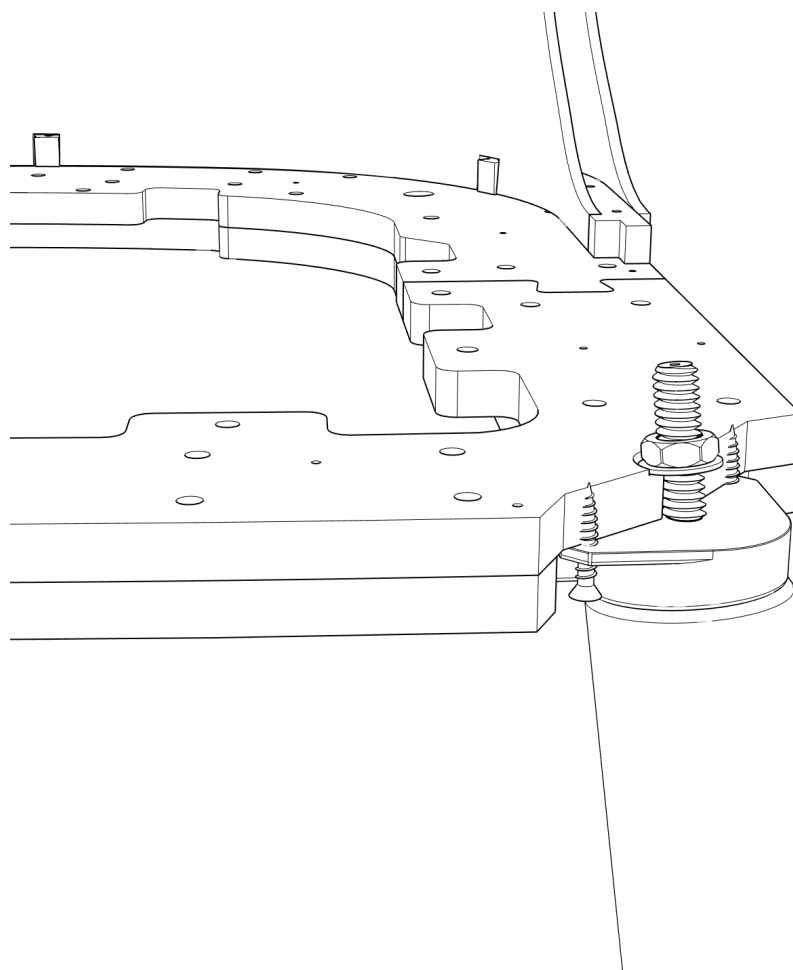
---

Детали: 15,16,17

зафиксировать на каркасе  
скобами 16 мм

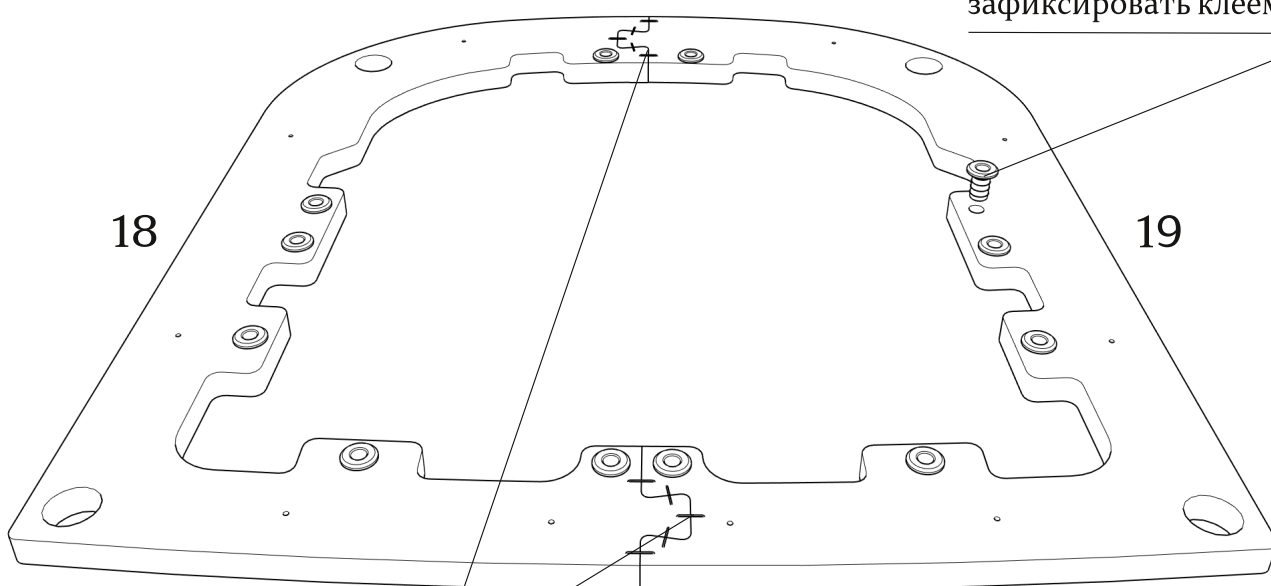


## Вариант установки ножек



Детали: 18,19

установить стяжки (x12)  
зафиксировать клеем



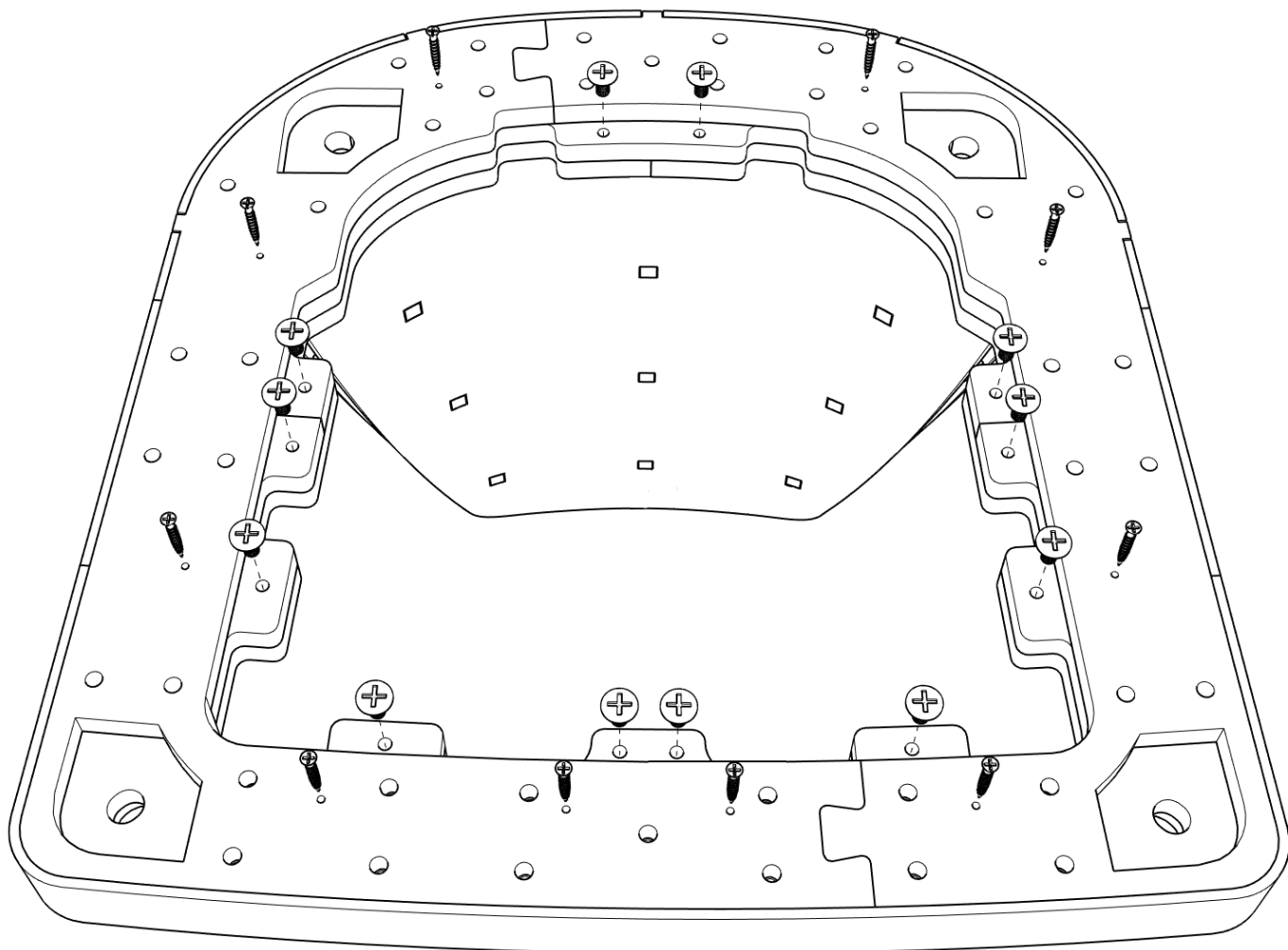
зафиксировать скобами 16 мм



---

● Основание сиденья ( детали 18 и 19 ) устанавливать полностью обтянутым.

зафиксировать винтами (x12)



зафиксировать саморезами (x10)  
(в комплект не входят)

---

## Габаритные размеры каркаса стула Ferb

