

Инструкция по сборке каркаса стула Dre



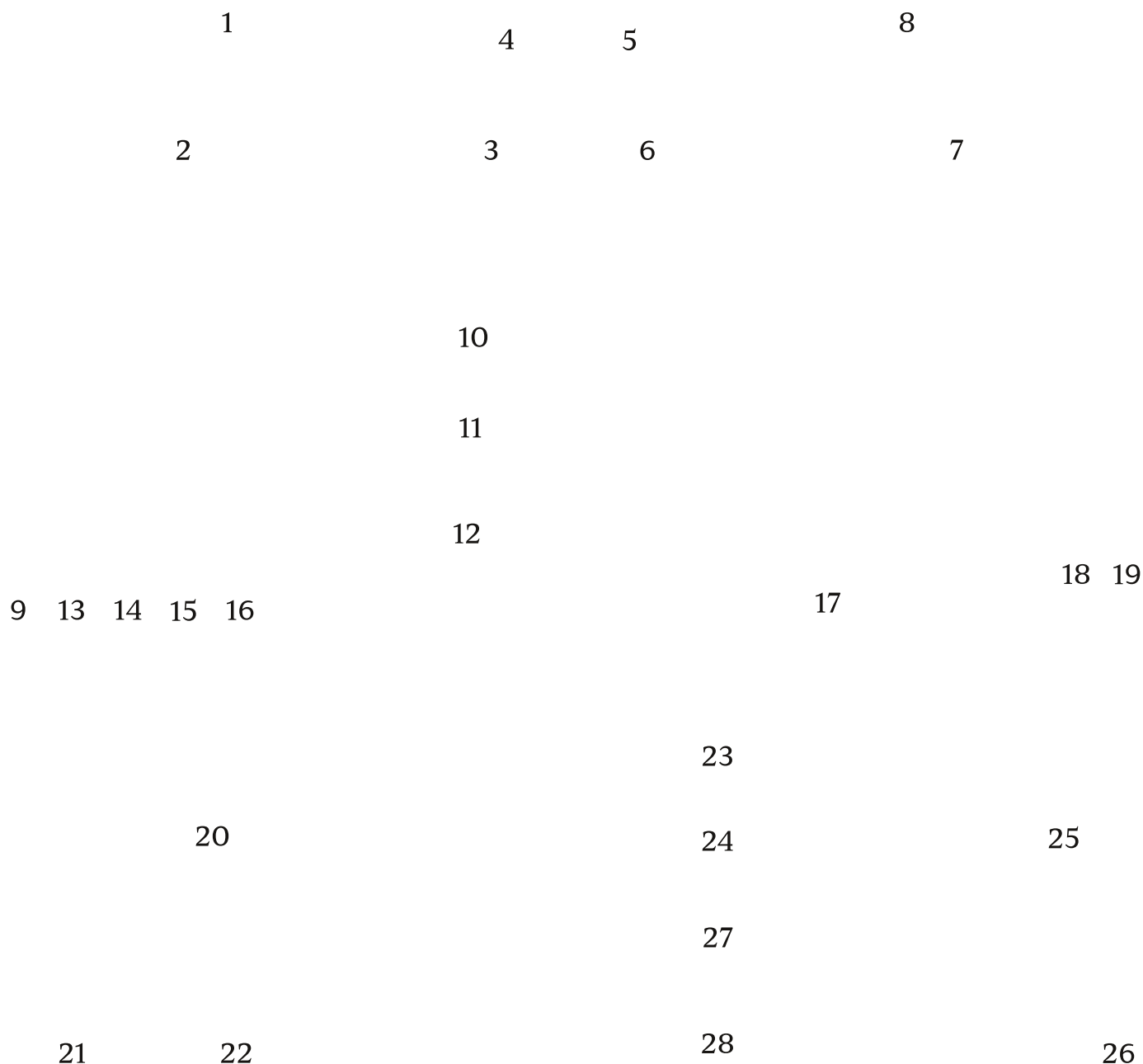
Комплект поставки:

20 детали толщиной 12 мм

8 деталей толщиной 4 мм

4 ножки (по согласованию с заказчиком)

евровинт 7x40(x30)



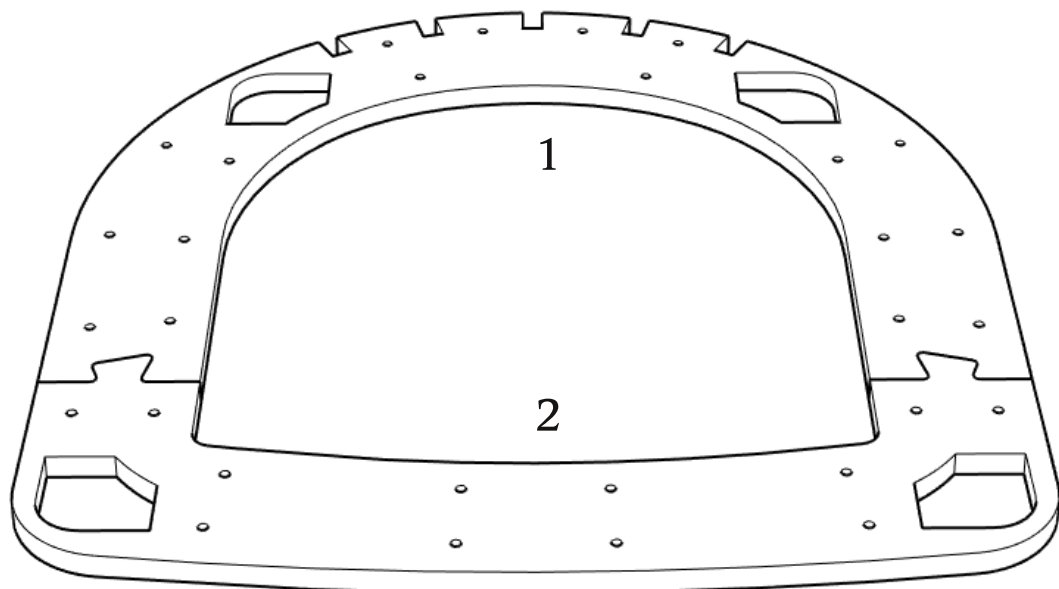
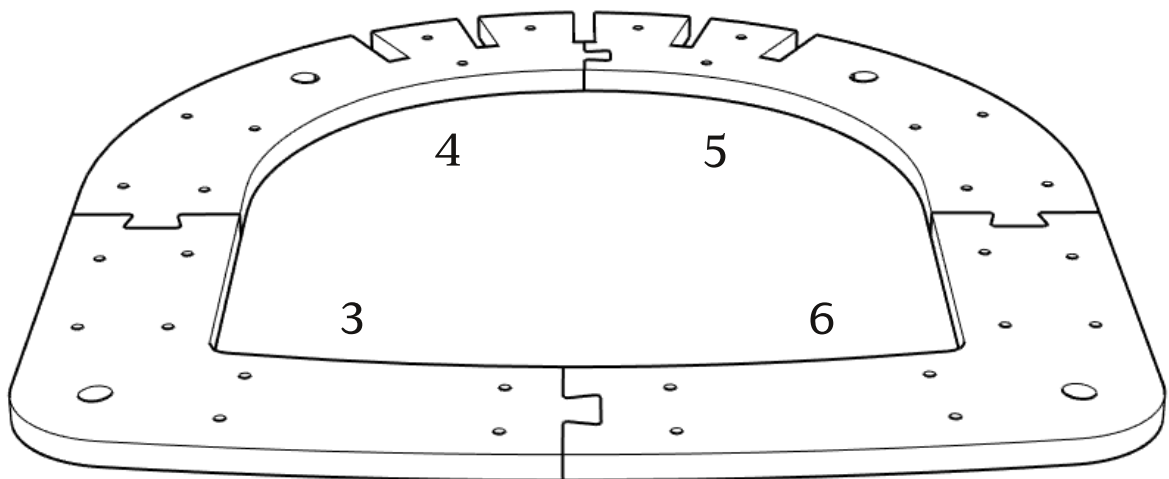
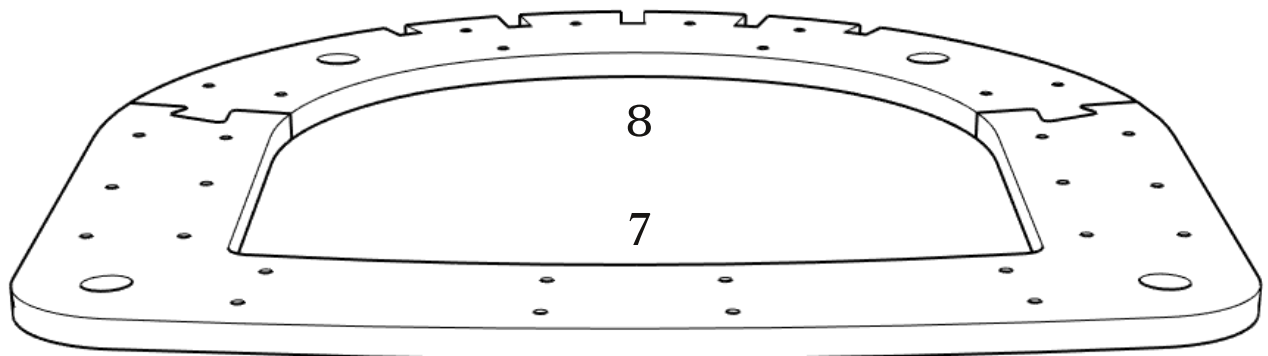
● Рекомендуем применять клей на сопрягаемых поверхностях

При засверливании деталей обращайтесь внимание на направление оси сверления- держитесь в габаритах детали!

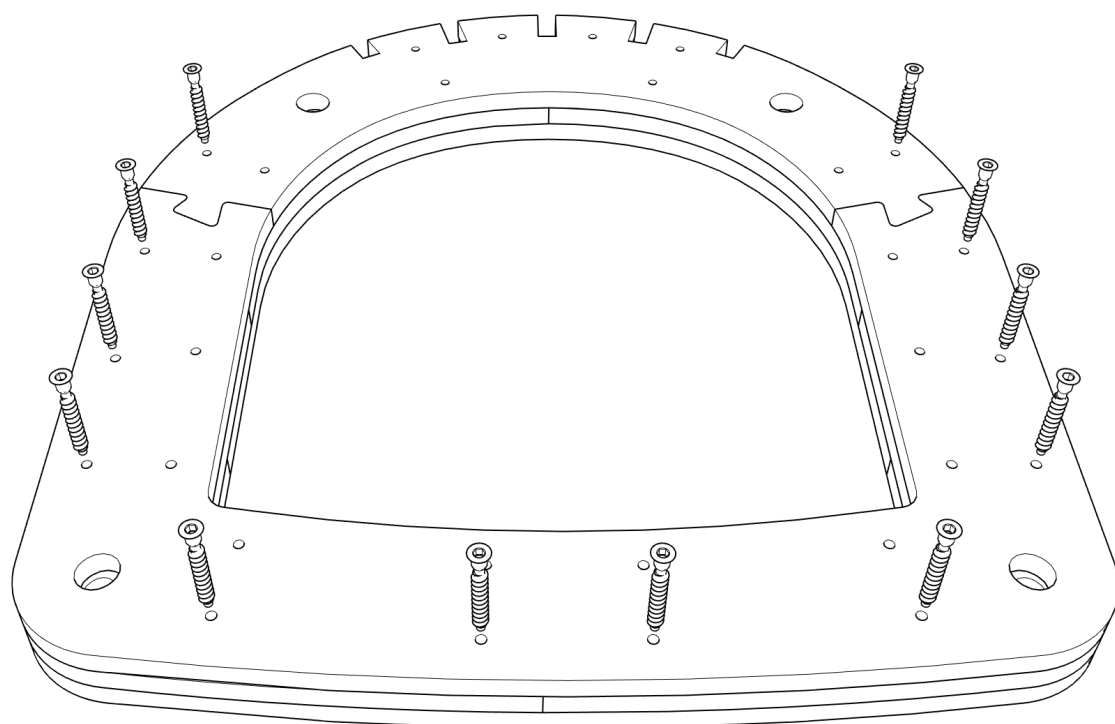
● При монтаже деталей толщиной 4 мм, настоятельно рекомендуется помещать их в ванну с горячей водой на 10-20 минут.

Детали: 1-8

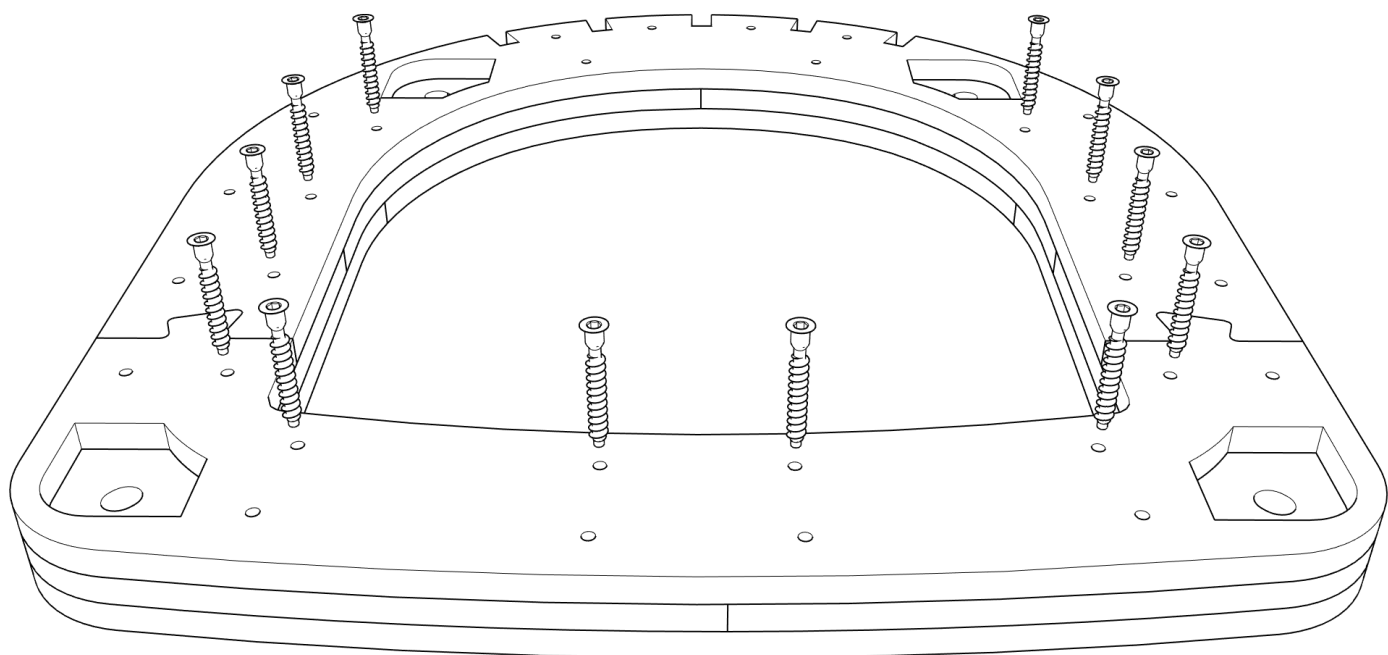
зафиксировать скобами
с двух сторон



евровинт 7x40(х12)

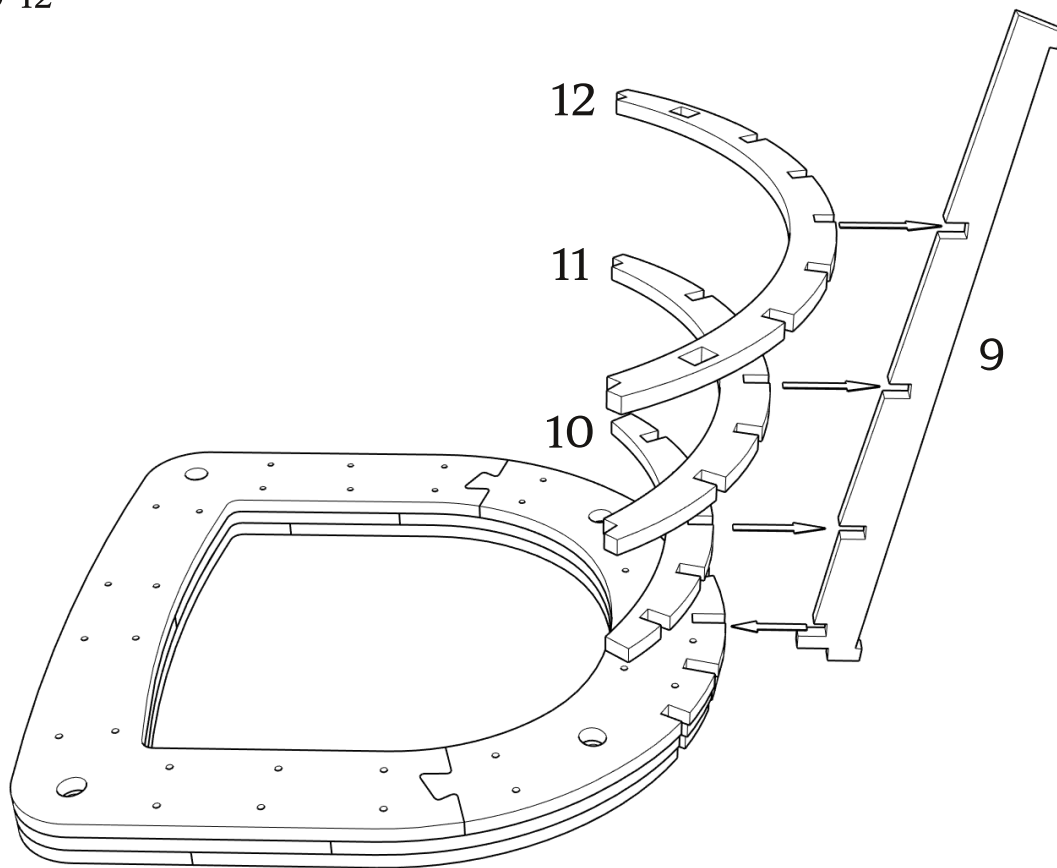


евровинт 7x40(х12)

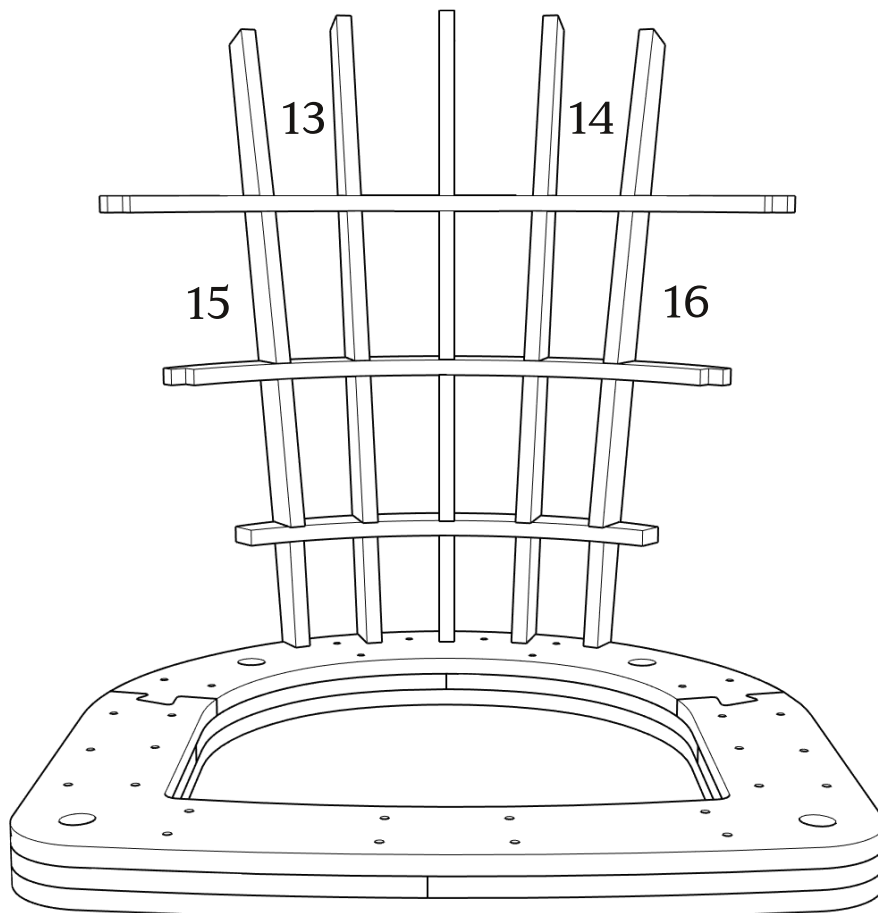


Выступающие части евроинтов отрезать.

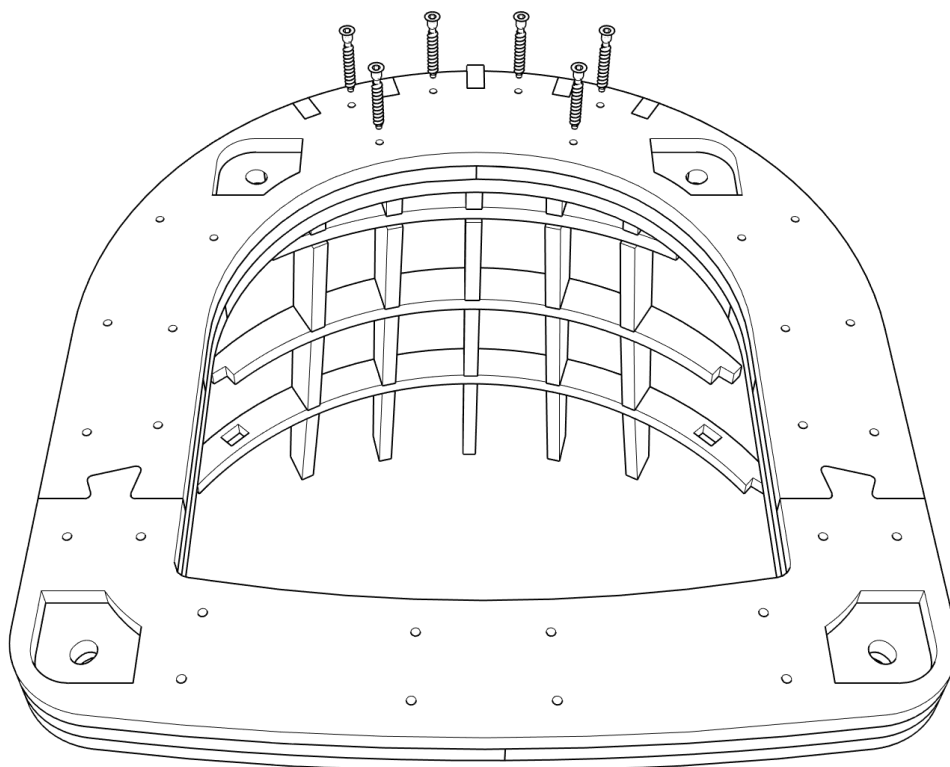
Детали: 9-12



Детали: 13-16

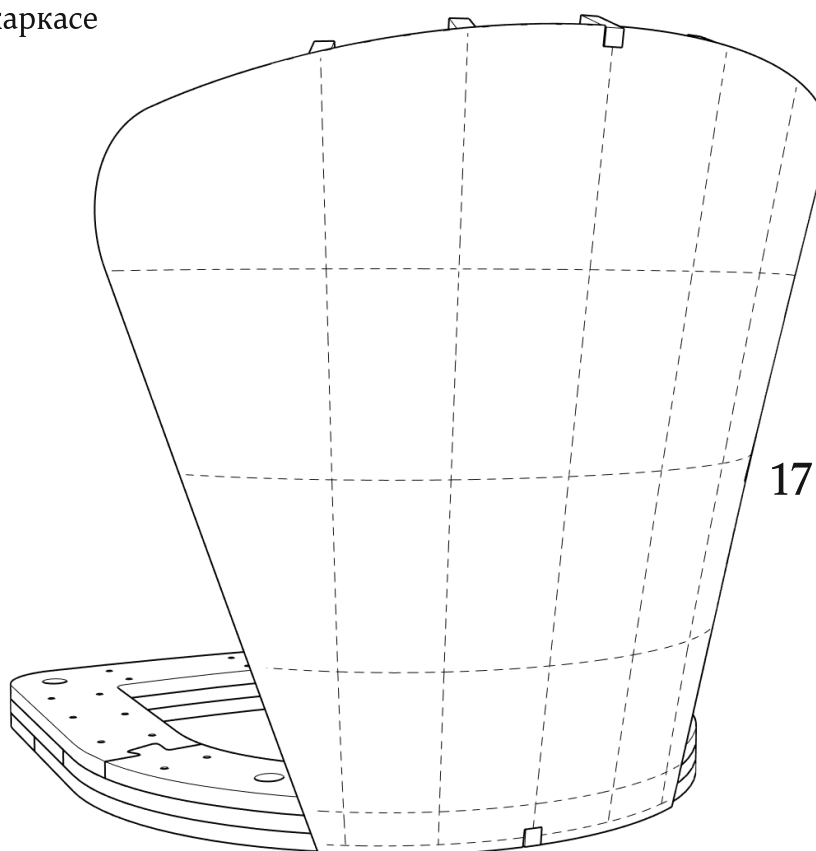


евровинт7х40(х6)



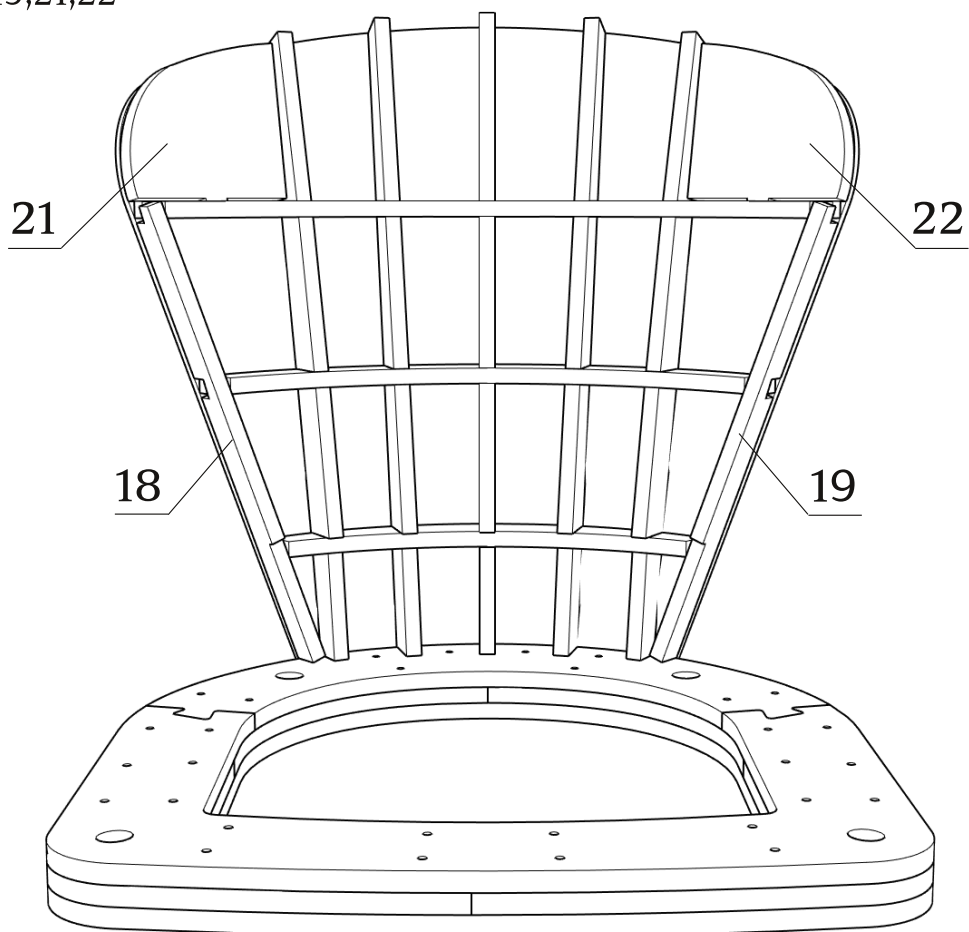
Деталь: 17

зафиксировать на каркасе
скобами

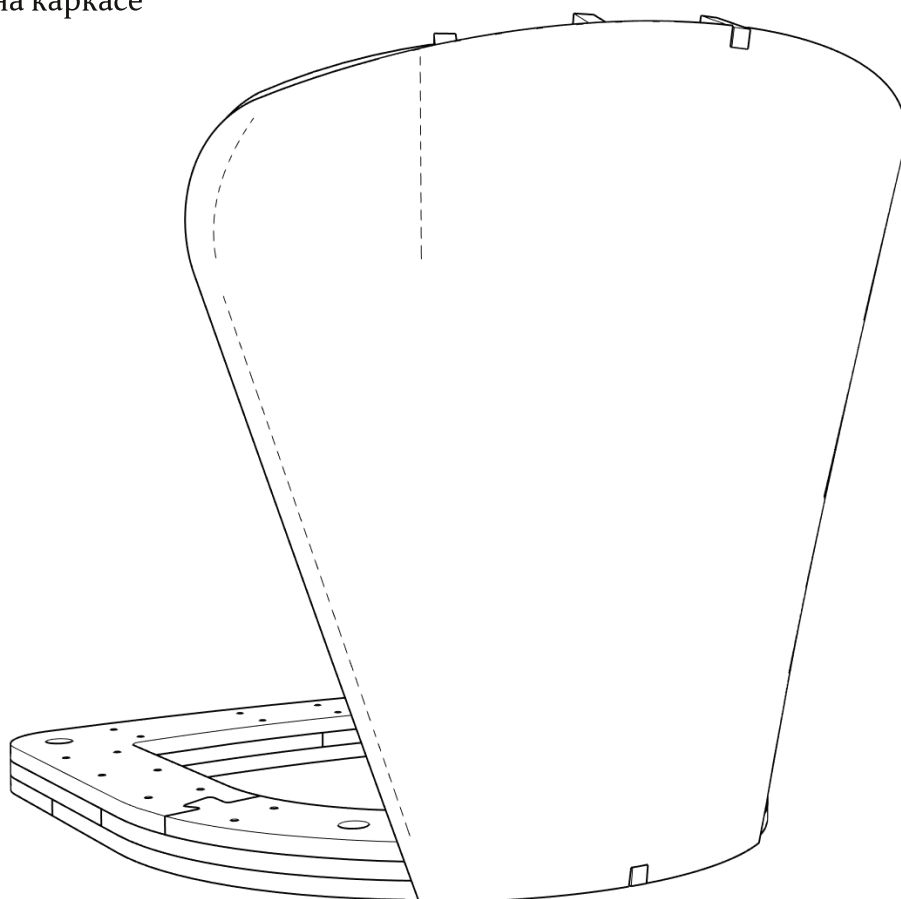


● При монтаже деталей толщиной 4 мм, настоятельно рекомендуется помещать их в ванну с горячей водой на 10-20 минут.

Детали: 18,19,21,22

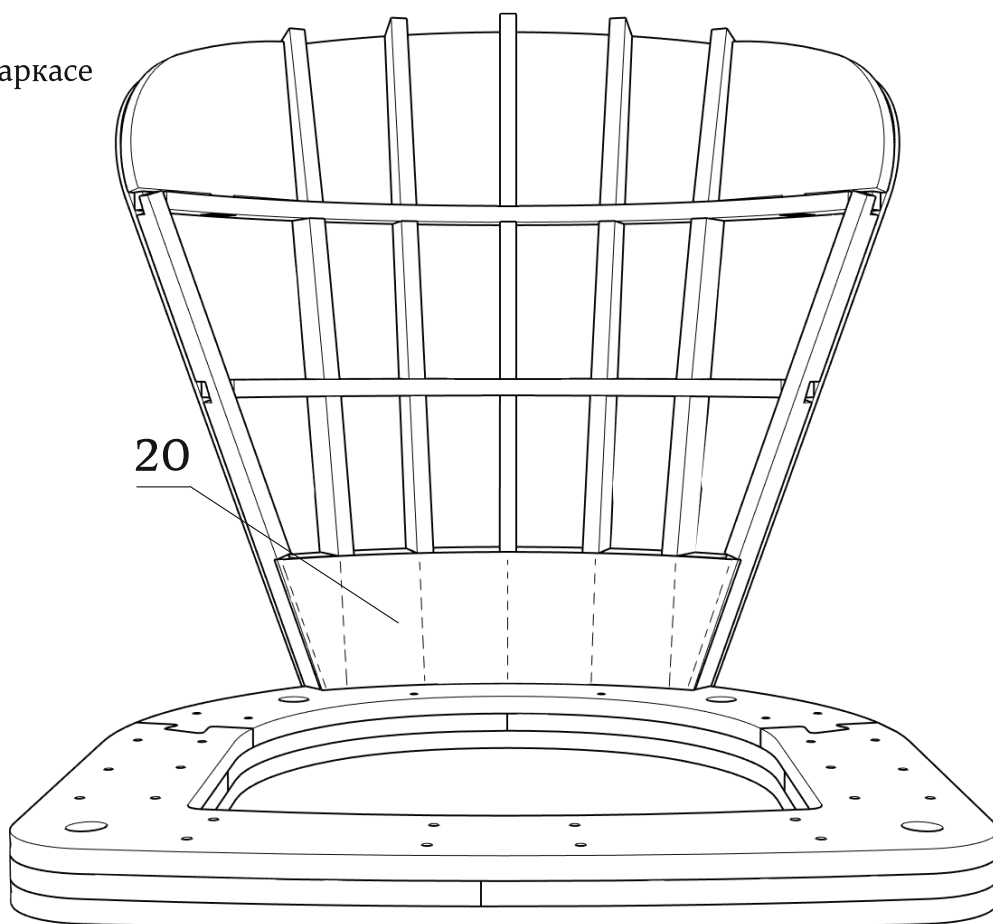


зафиксировать на каркасе
скобами



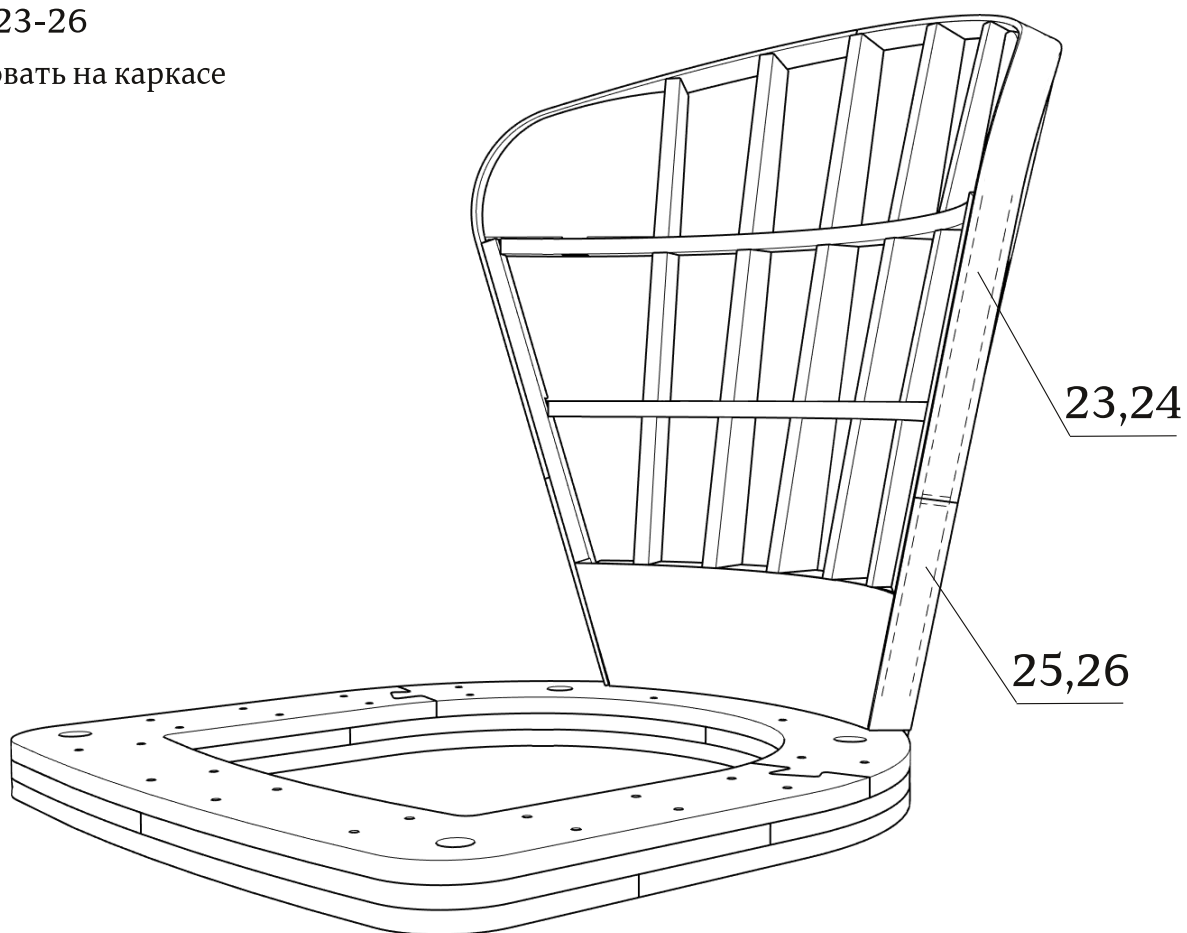
Деталь: 20

зафиксировать на каркасе
скобами



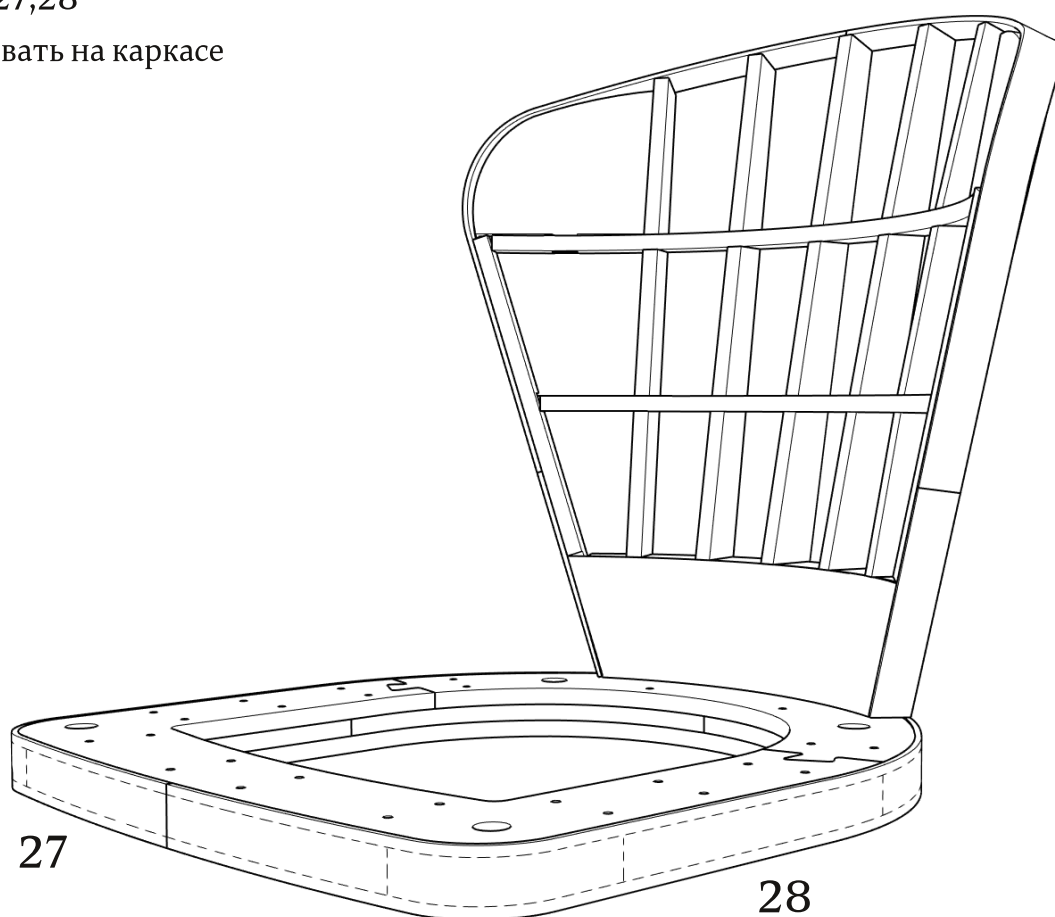
Детали: 23-26

зафиксировать на каркасе
скобами

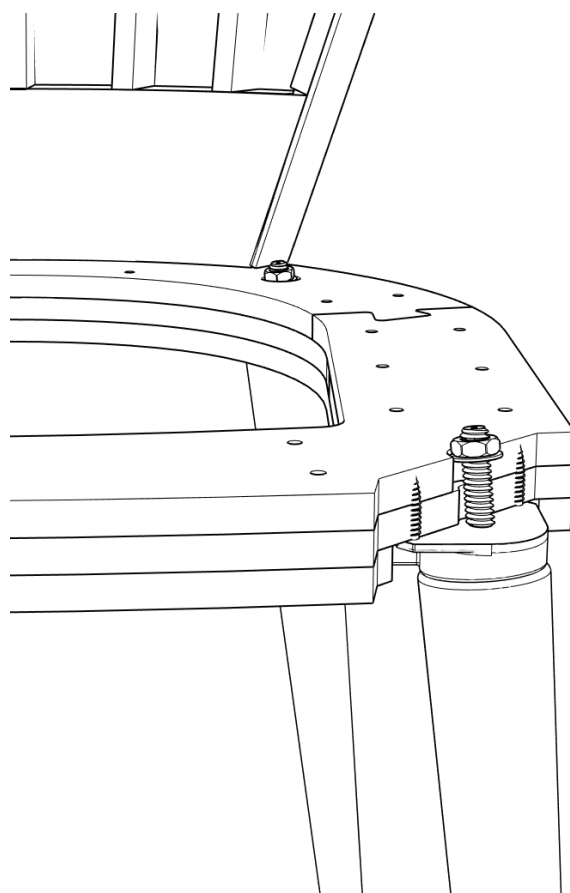


Детали: 27,28

зафиксировать на каркасе
скобами



Вариант установки ножек.



Габаритные размеры каркаса стула Dre

