

Инструкция по сборке каркаса дивана Rack

---



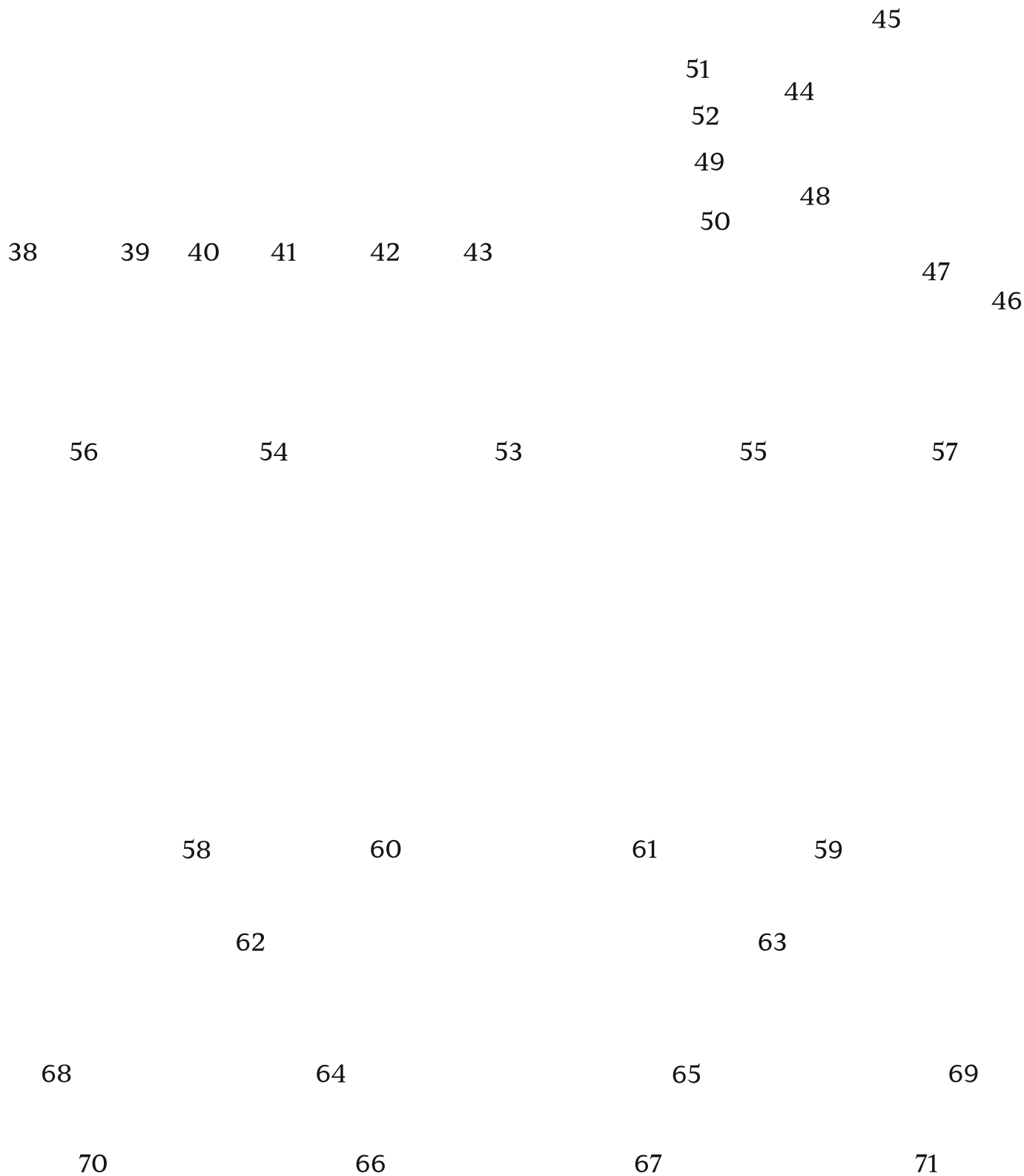
---

Комплект поставки:  
52 детали толщиной 12 мм  
19 деталей толщиной 4 мм  
4 ножи(по согласованию с заказчиком)

евровинт 7x40(х219)  
евровинт 7x60(х11)  
евровинт 7x70(х8)  
винт-стяжка (х30)

1 2 3  
4 5 6  
7 8 9  
10 12 11  
13 15 14  
16 17 18 19  
21 20  
32 33 34 35  
37 36  
28  
23  
22 24 26 25 27 29 30 31

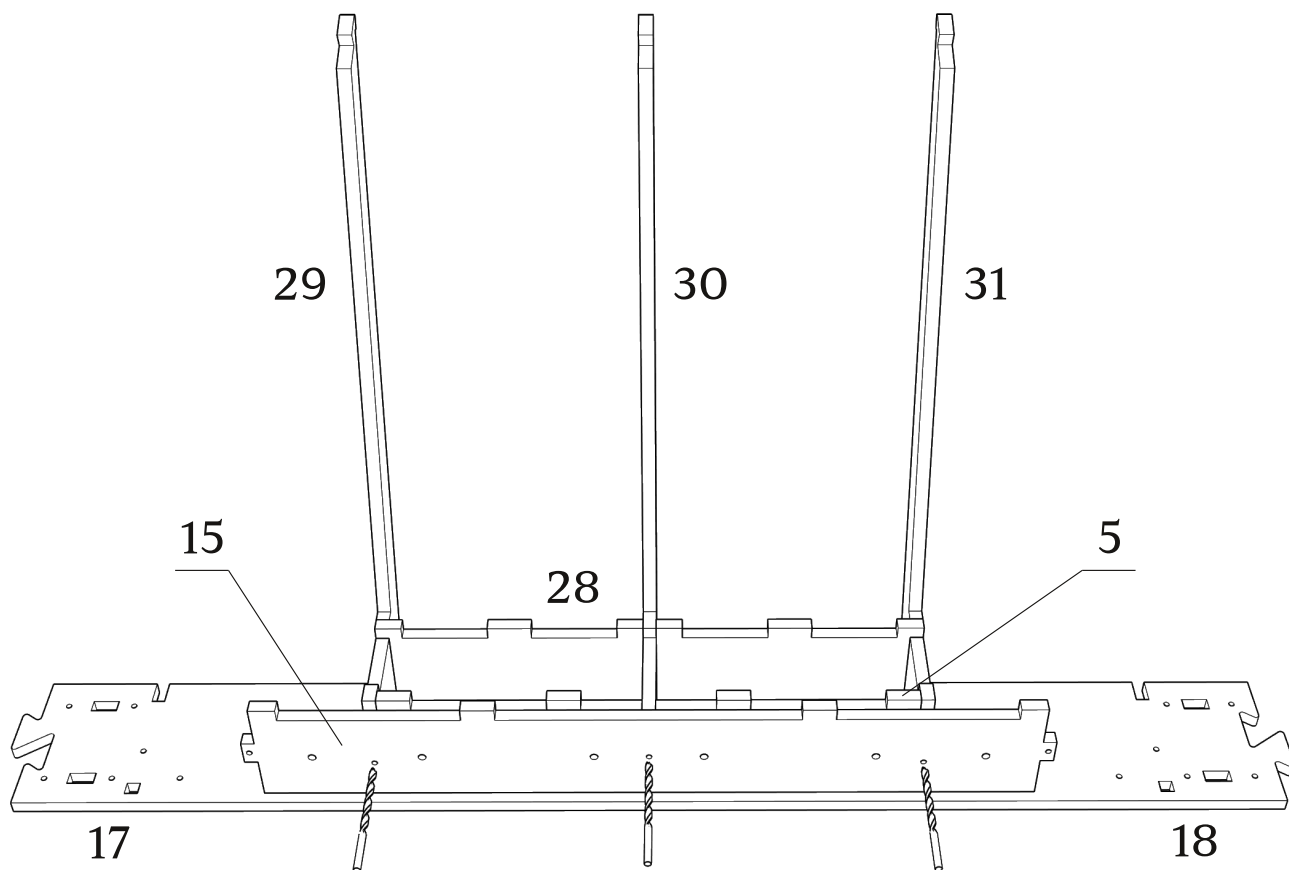
---



При засверливании деталей обращайтесь внимание на направление оси сверления-держитесь в габаритах детали!

Рекомендуем использовать клей при сборке деталей

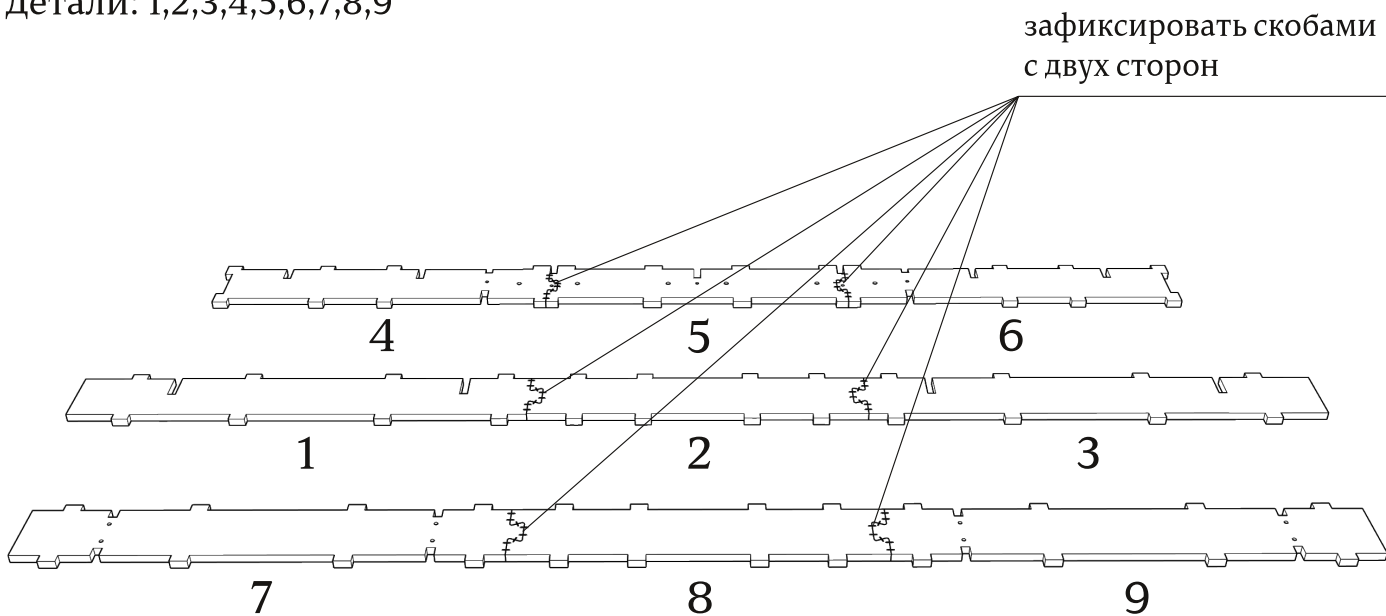
Детали: 5,15,17,18,28,29,30,31



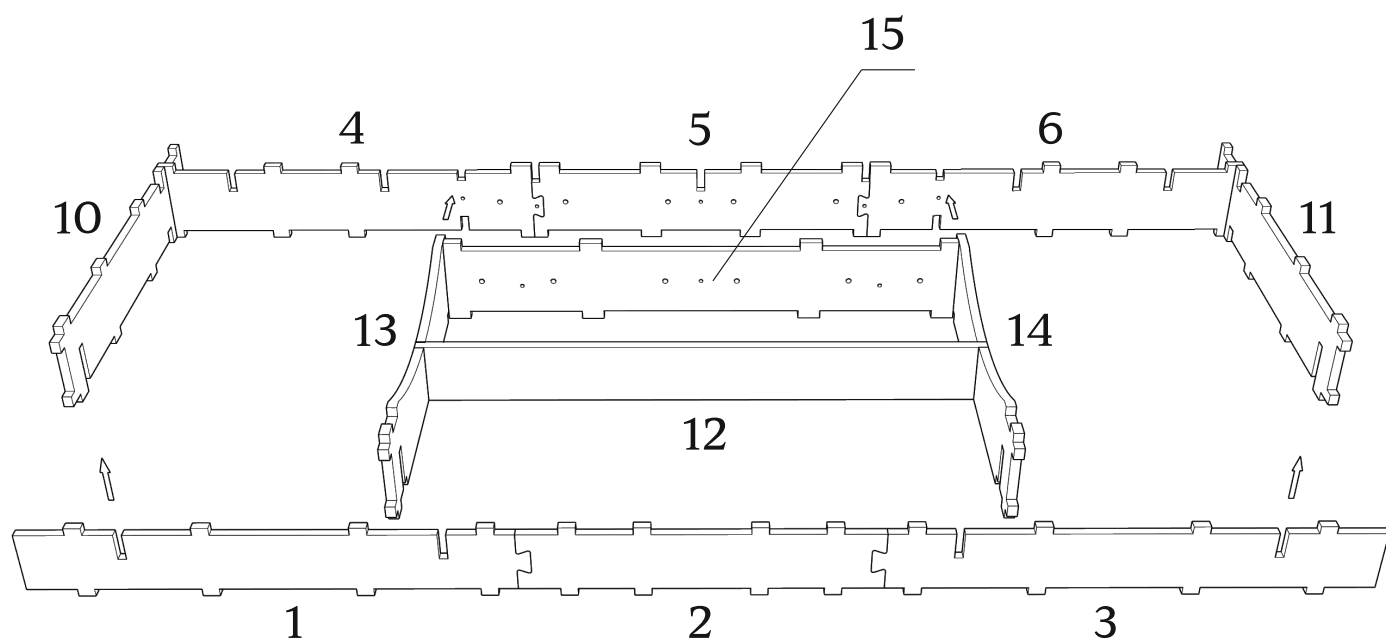
сверление глубиной 65 мм. D5

сборка используется только для точной присадки отверстий в деталях 29,30,31

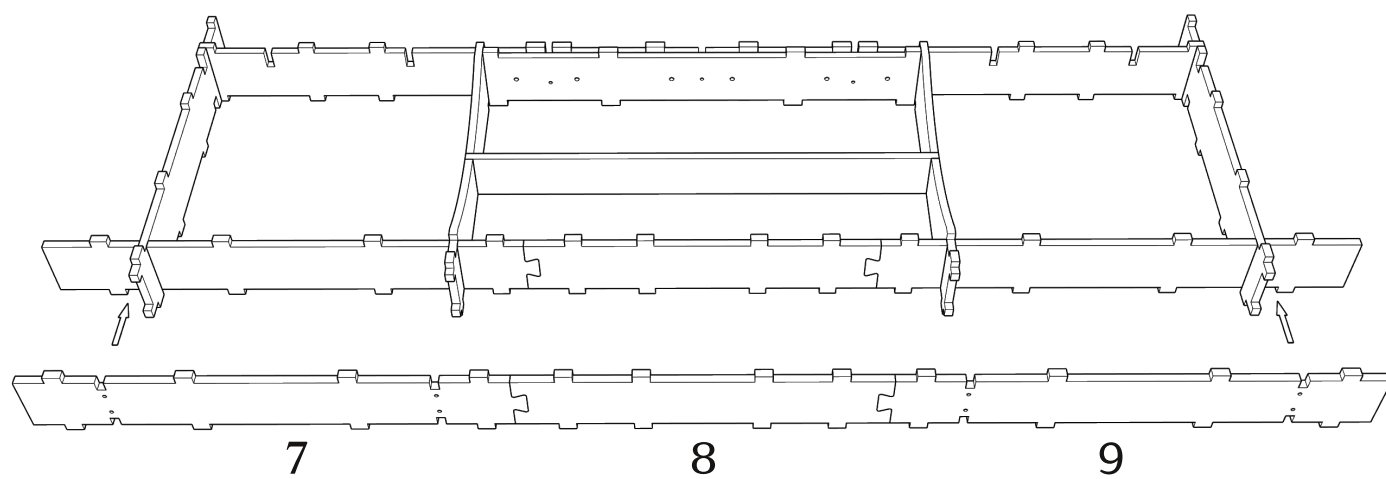
Детали: 1,2,3,4,5,6,7,8,9



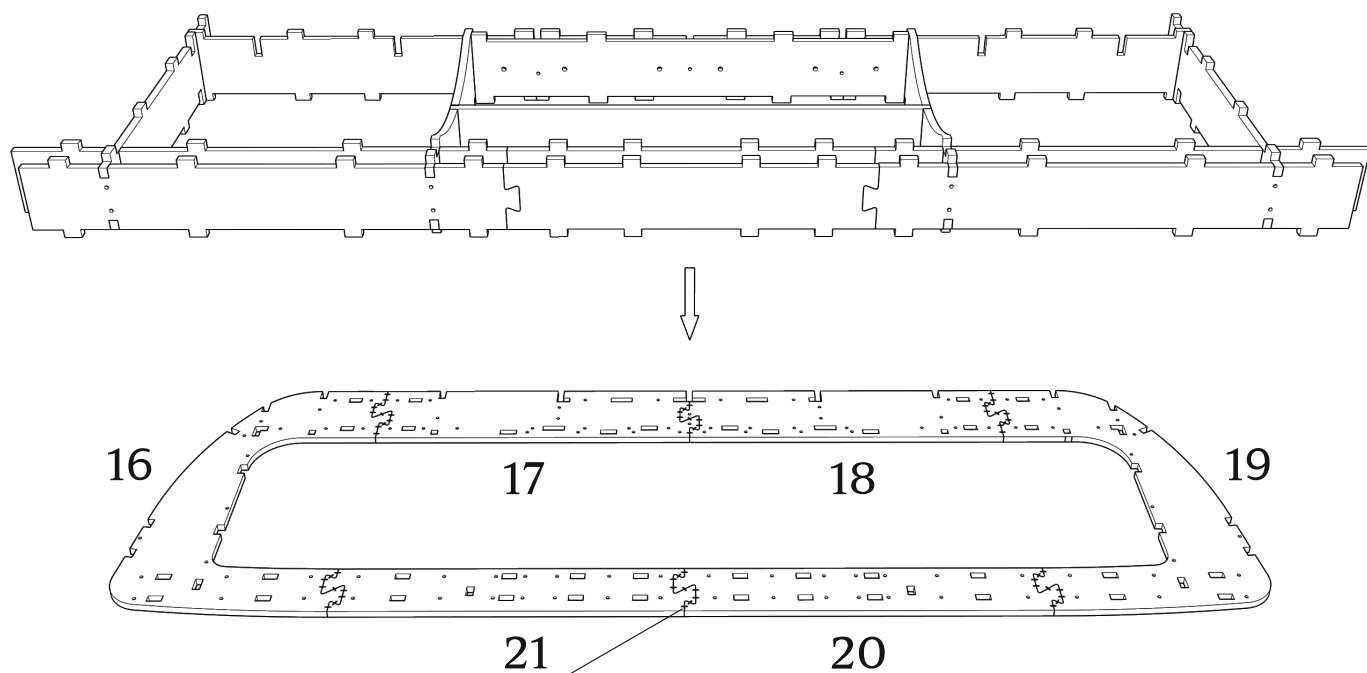
Детали: 1,2,3,4,5,6,10,11,12,13,14,15



Детали: 7,8,9

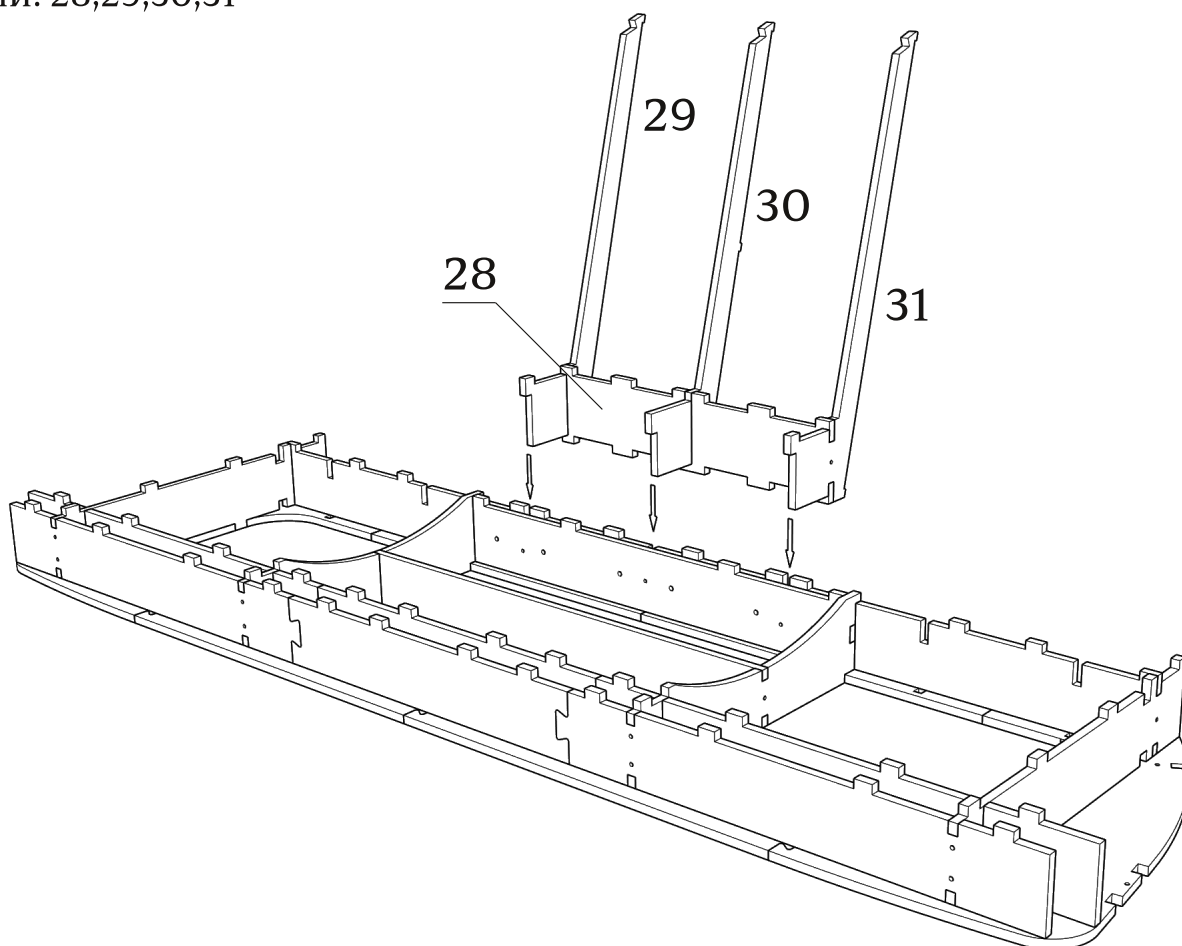


Деталь: 16,17,18,19,20,21

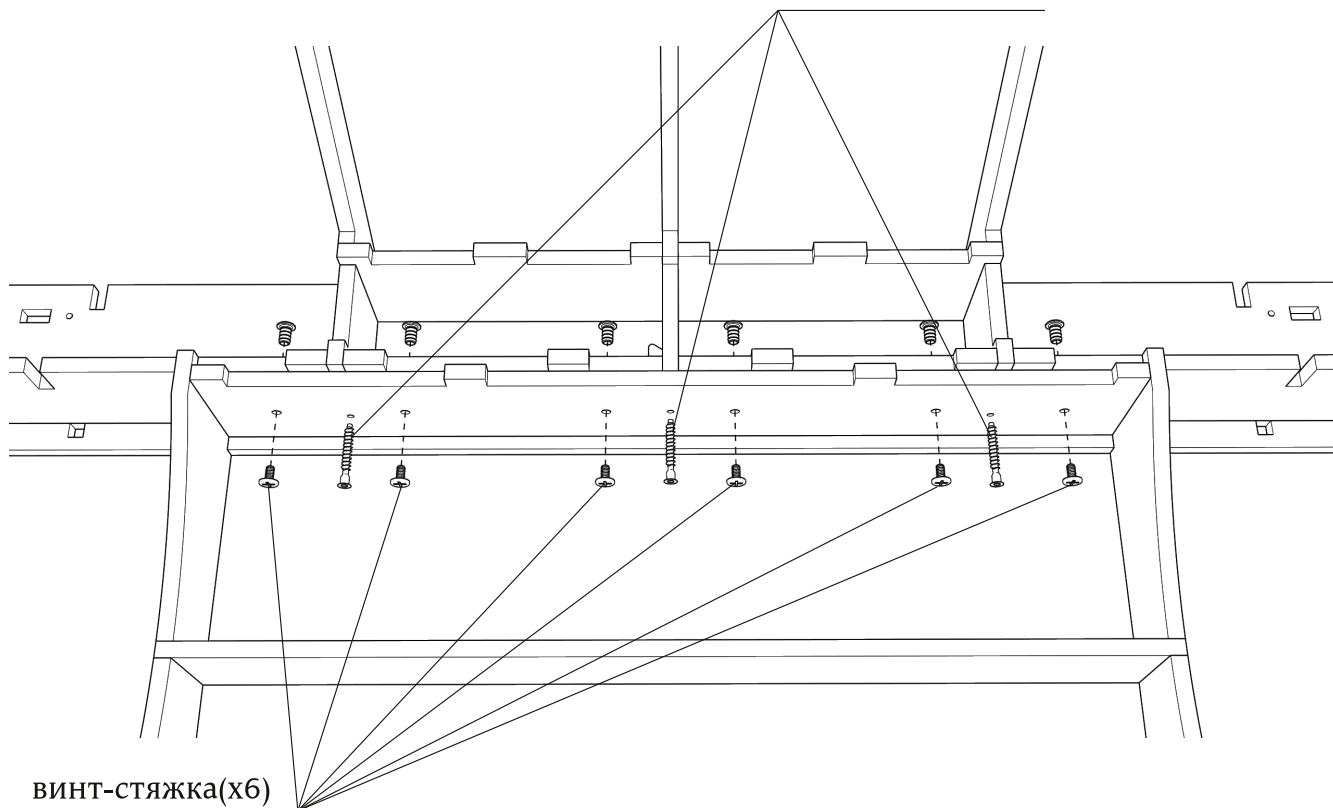


детали 16,17,18,19,20,21  
зафиксировать скобами

Детали: 28,29,30,31

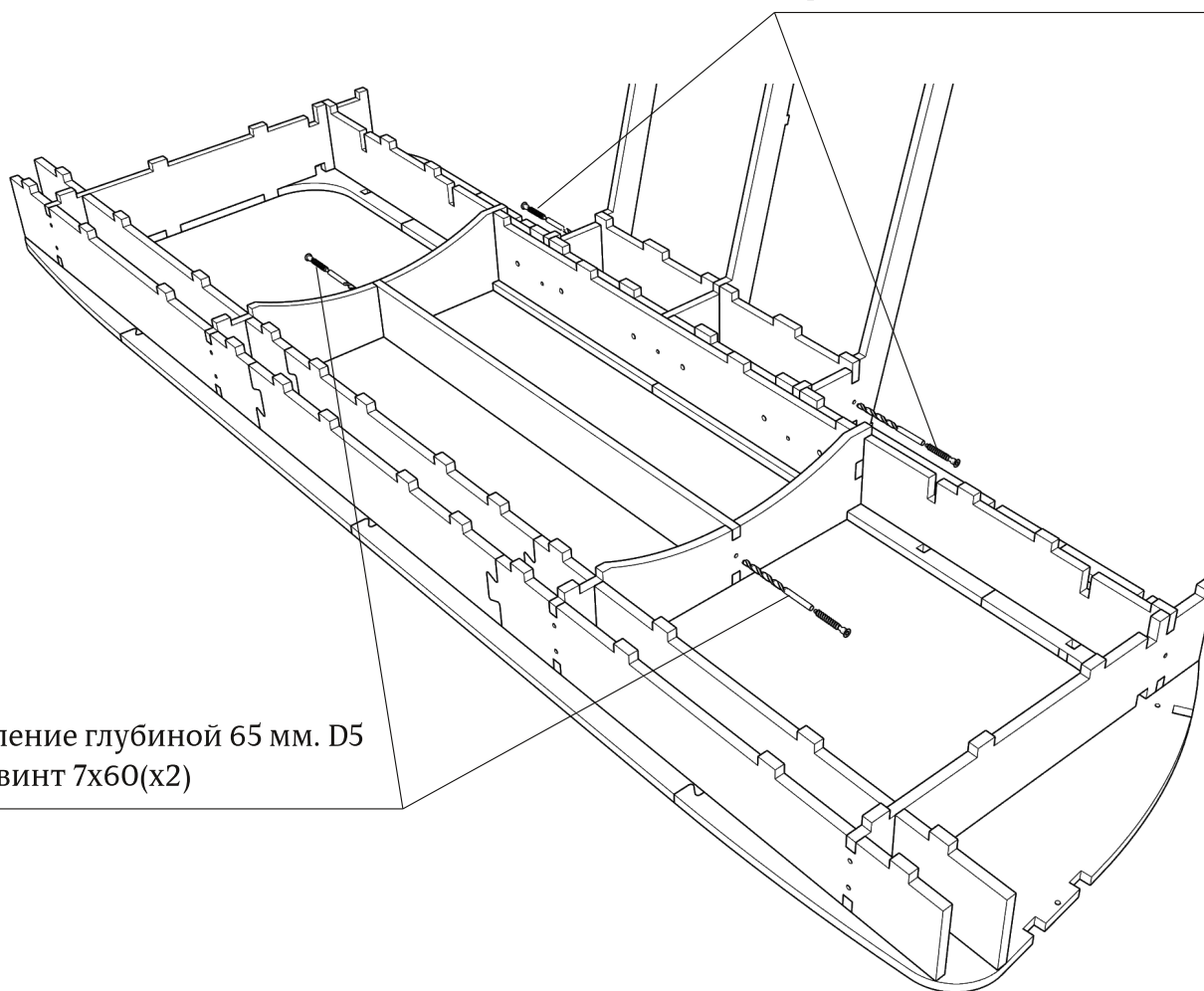


евровинт 7x60(х3)



ВИНТ-СТЯЖКА(х6)

сверление глубиной 45 мм. D5  
евровинт 7x40(х2)

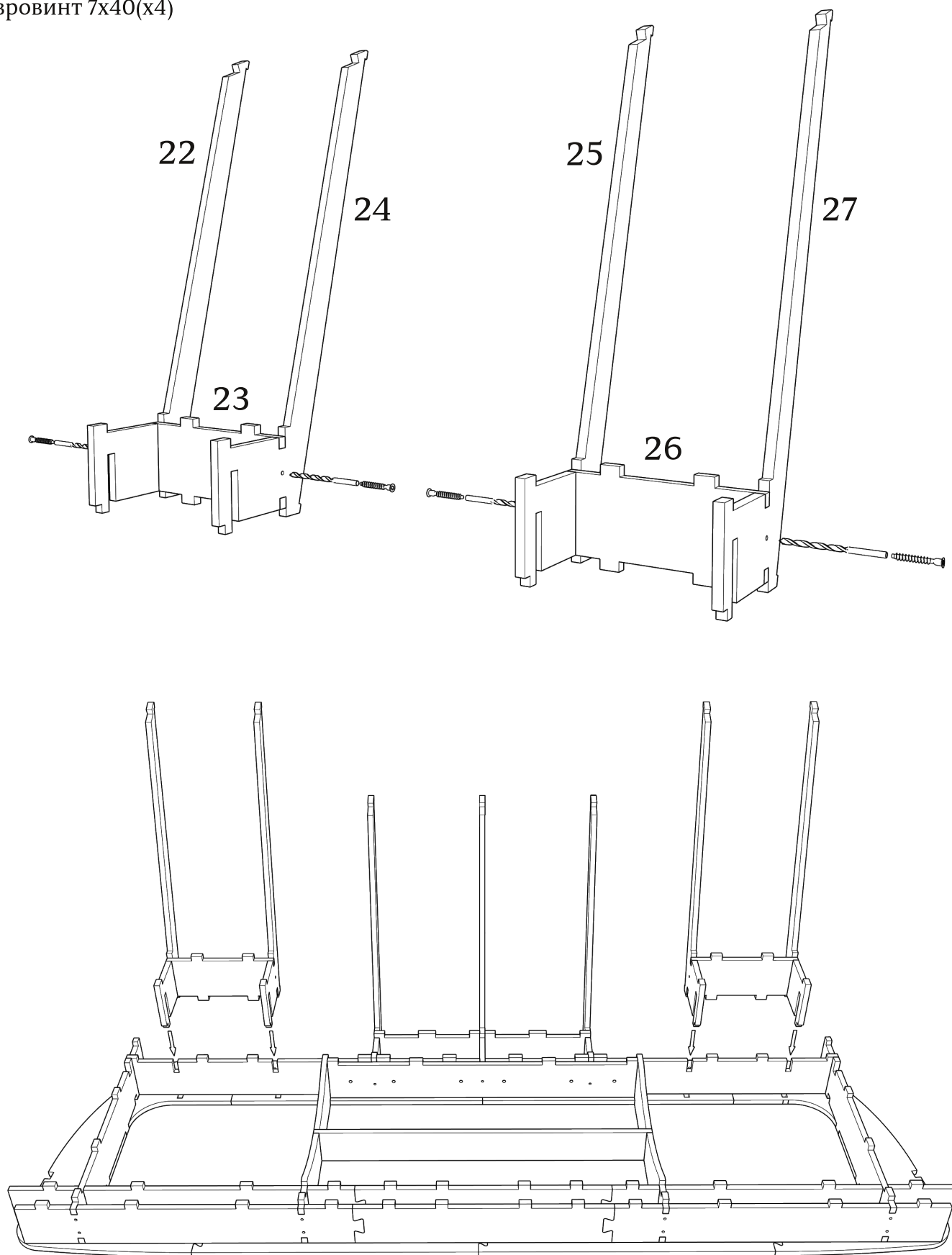


сверление глубиной 65 мм. D5  
евровинт 7x60(х2)

Детали: 22,23,24,25,26,27

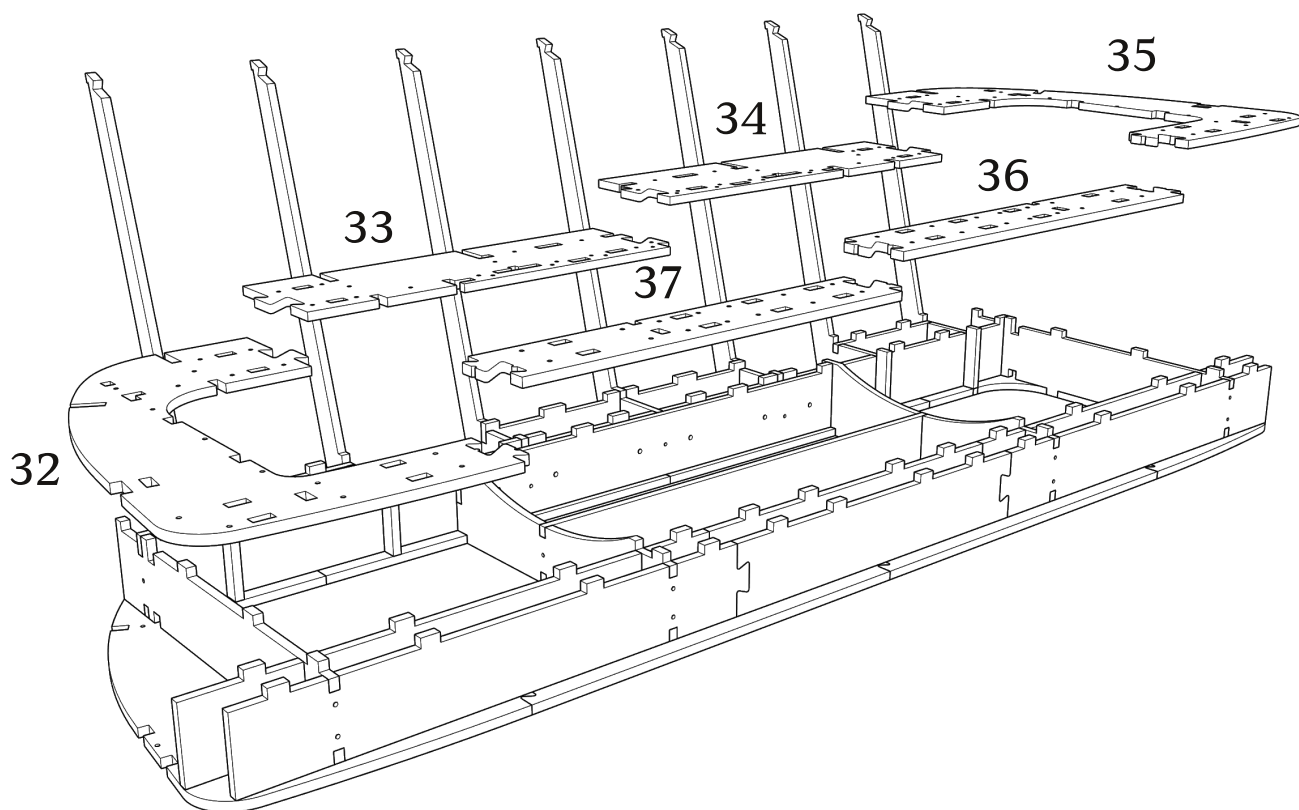
сверление глубиной 45 мм. D5

евровинт 7x40(х4)

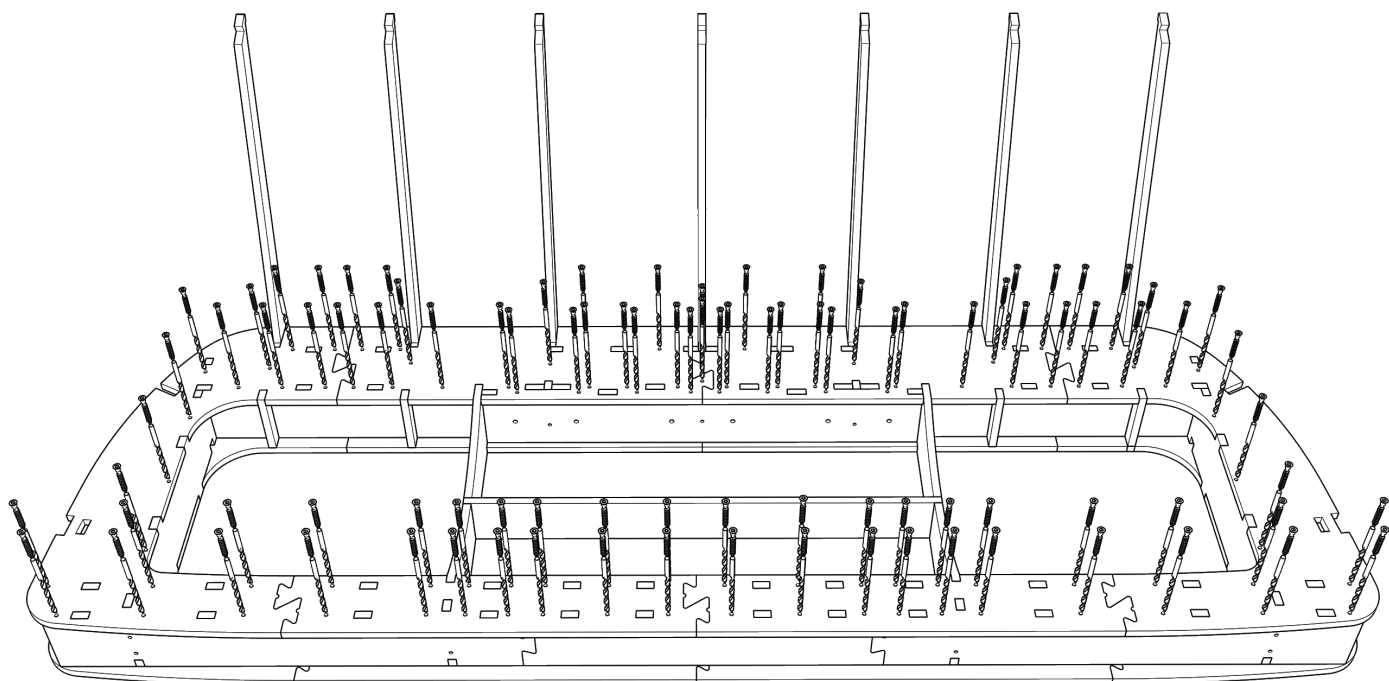




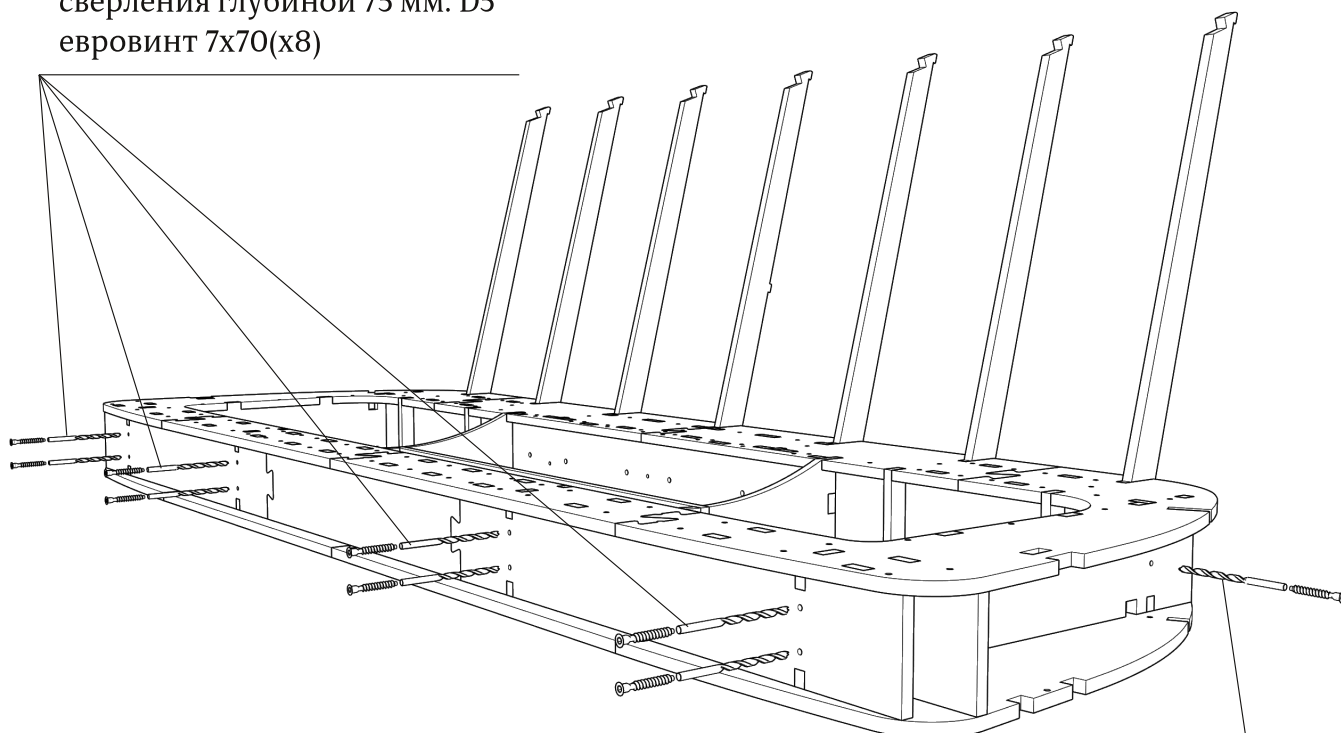
Детали: 32,33,34,35,36,37



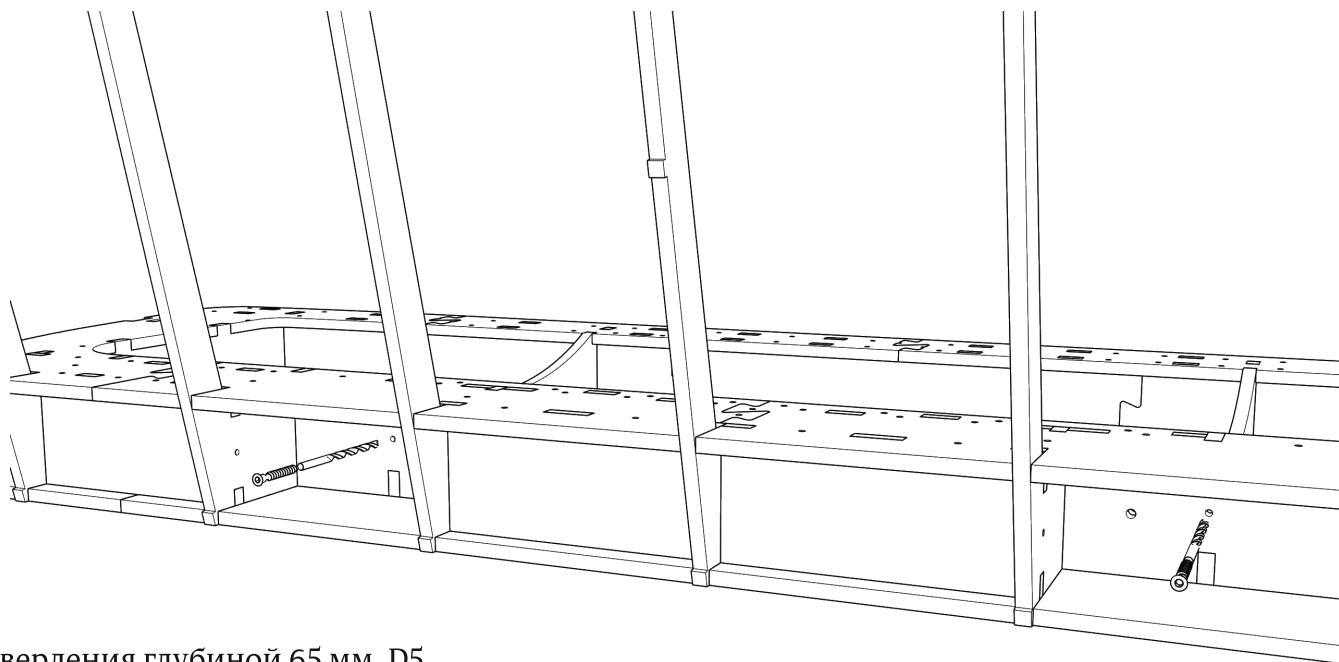
все сверления глубиной 45 мм. D5  
евровинт 7x40(x96)



сверления глубиной 75 мм. D5  
евровинт 7x70(x8)

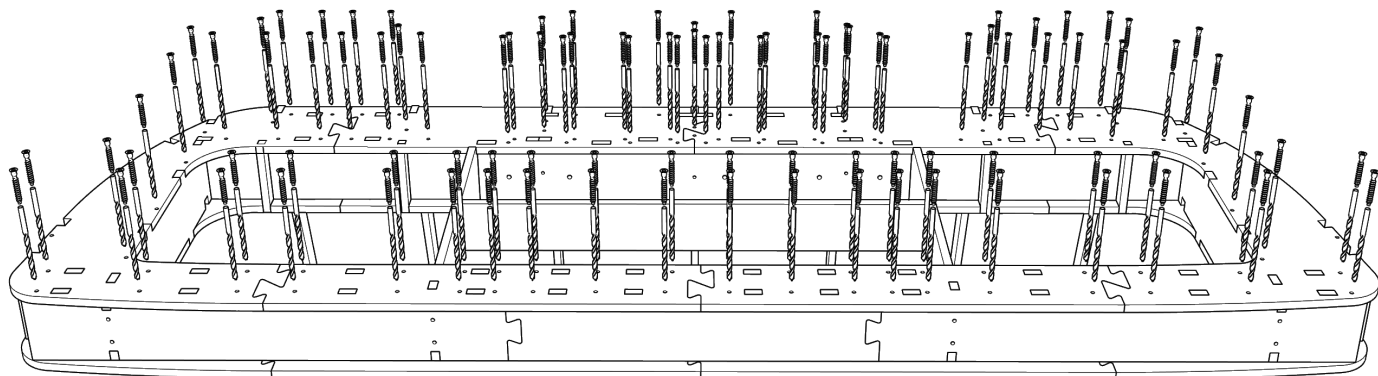


сверления глубиной 65 мм. D5  
евровинт 7x60(x2)

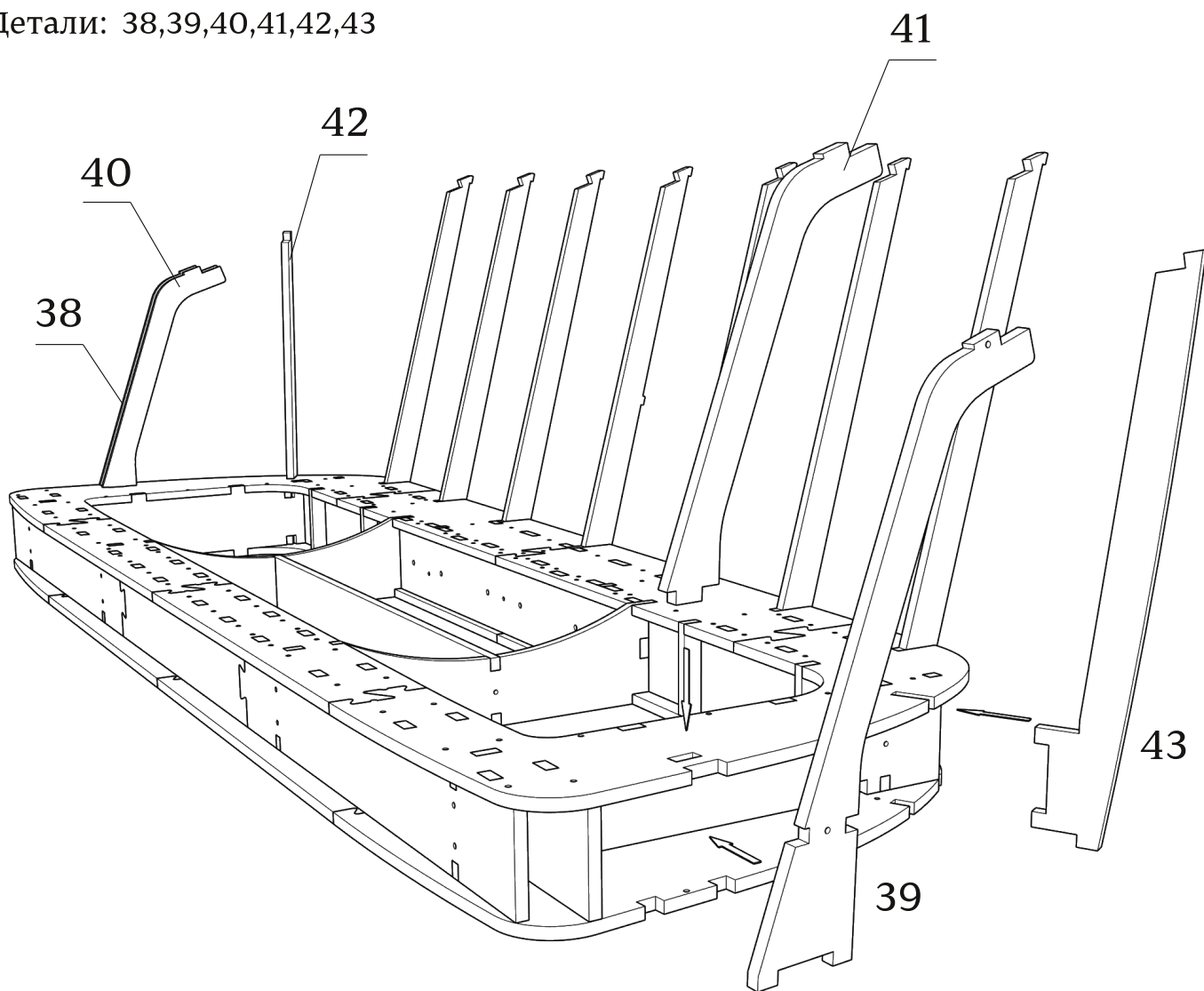


сверления глубиной 65 мм. D5  
евровинт 7x60(x2)

все сверления глубиной 45 мм. D5  
евровинт 7x40(x98)

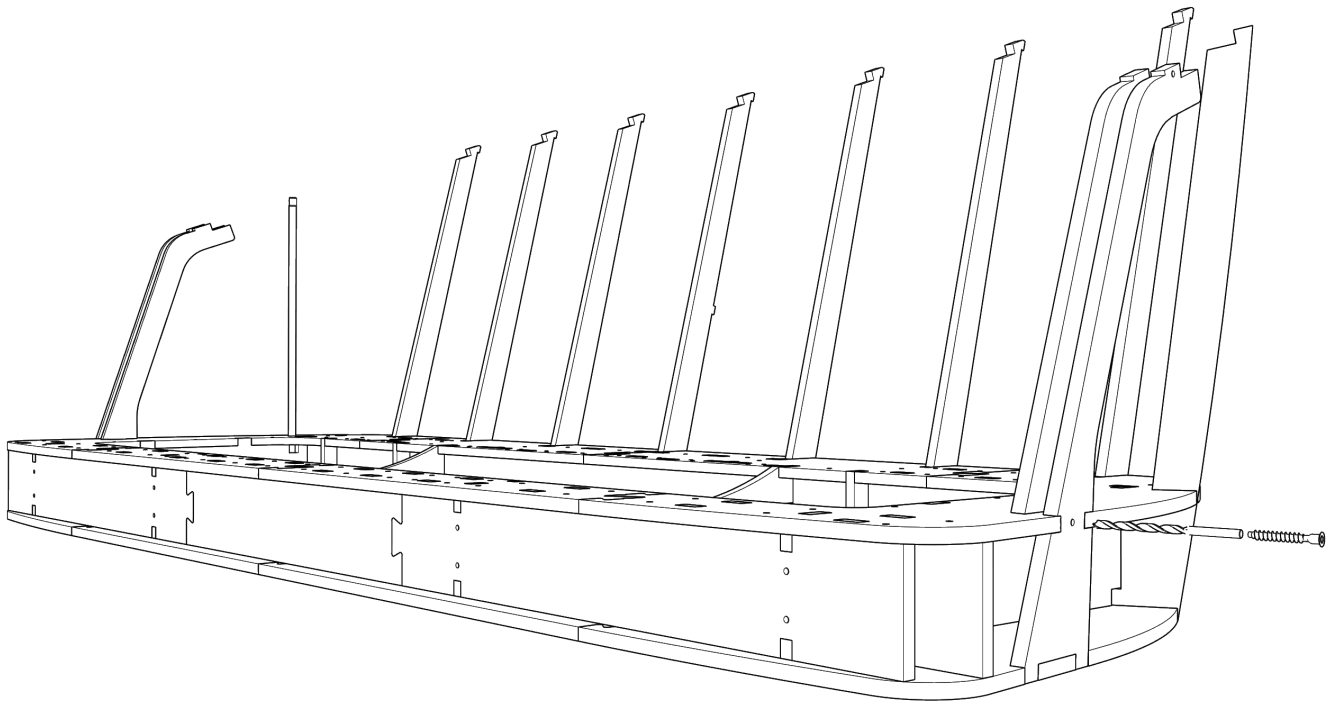


Детали: 38,39,40,41,42,43

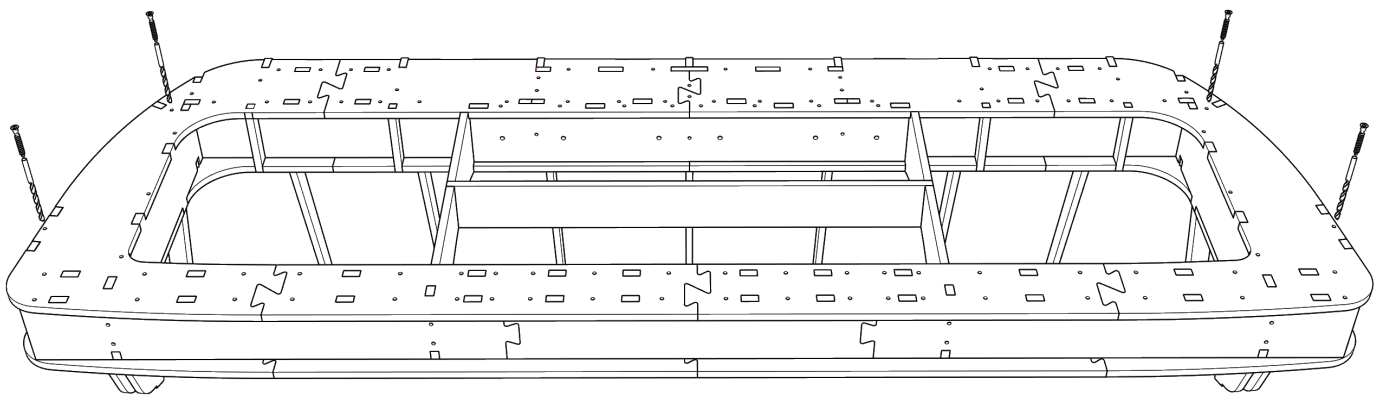


---

сверление глубиной 65 мм. D5  
евровинт 7x60(x2)

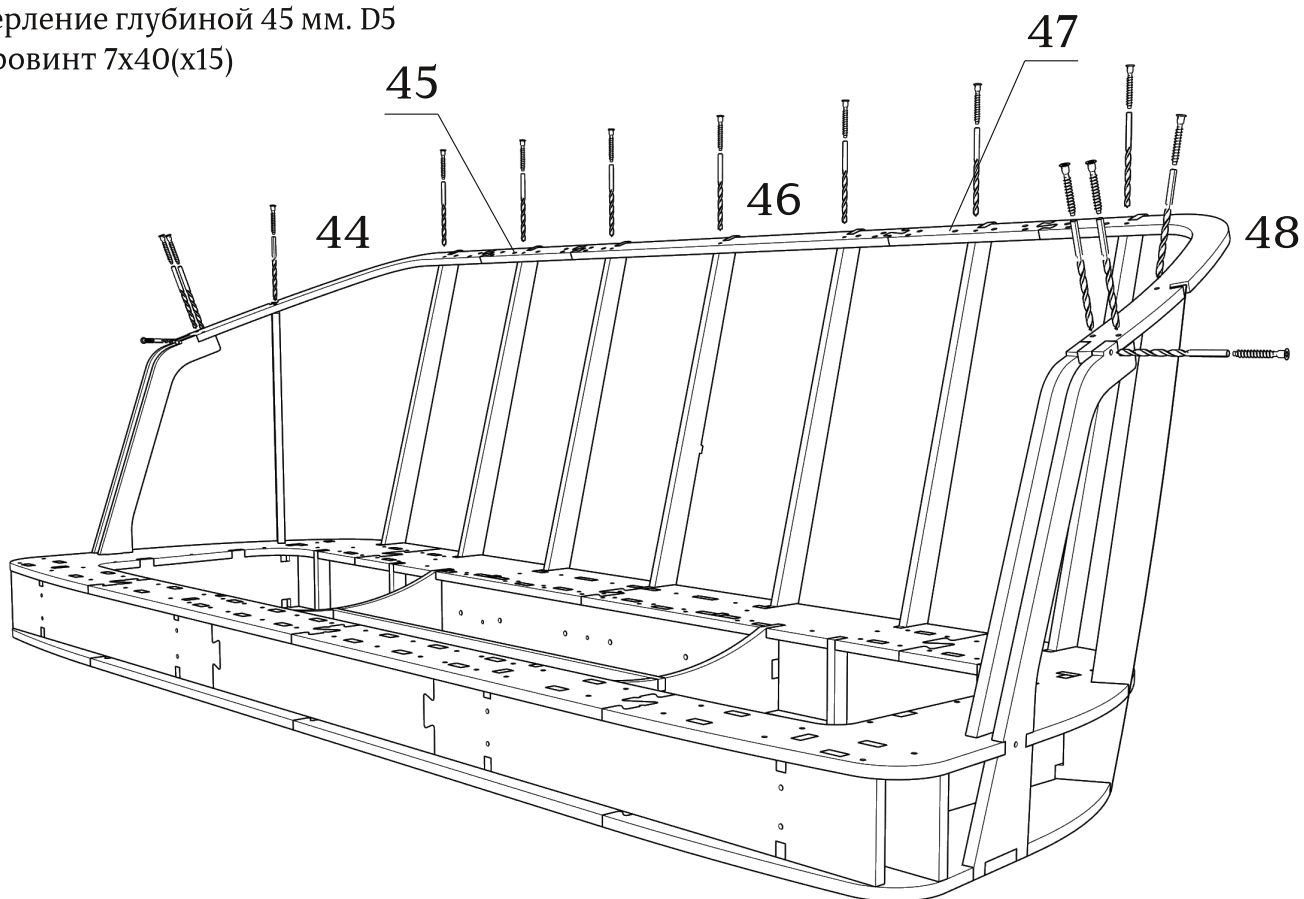


сверление глубиной 45 мм. D5  
евровинт 7x40(x4)

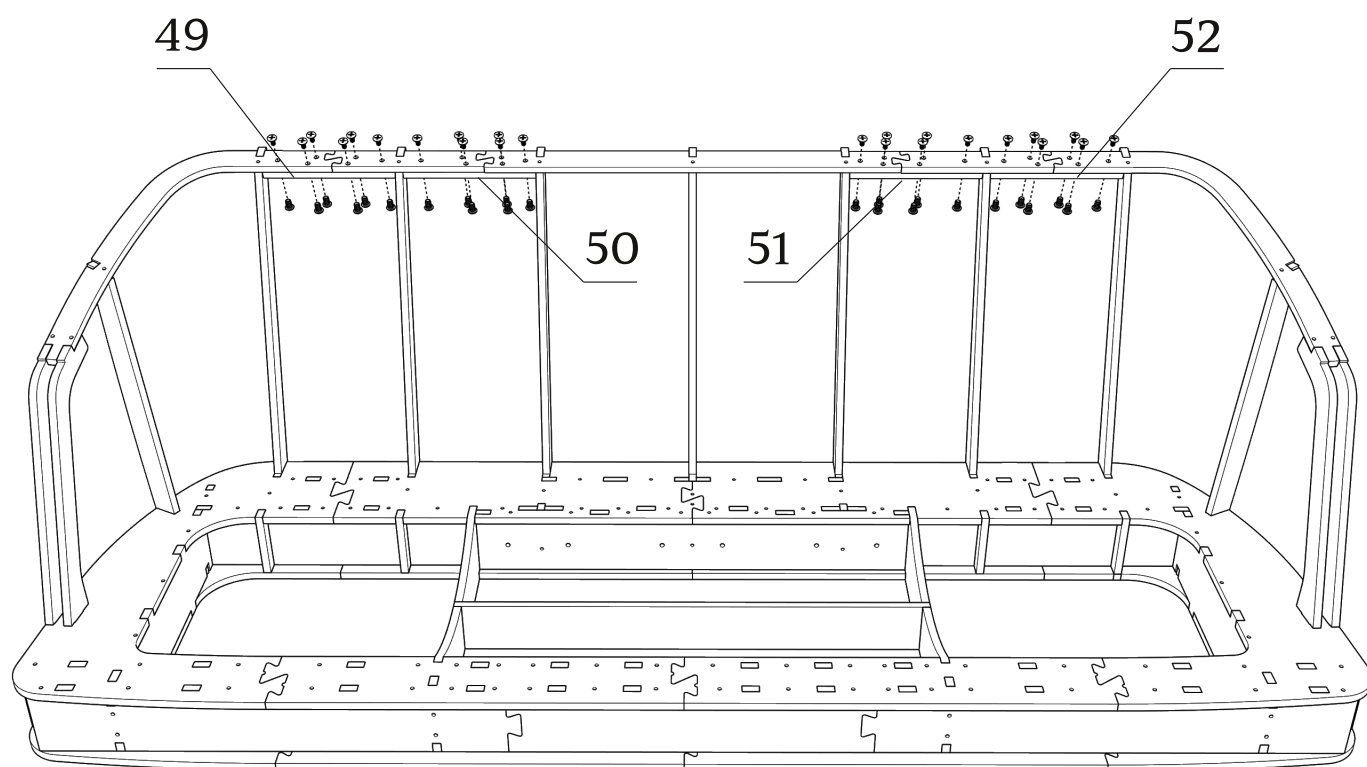


Детали: 44,45,46,47,48

сверление глубиной 45 мм. D5  
евровинт 7x40(x15)



Детали: 49,50,51,52

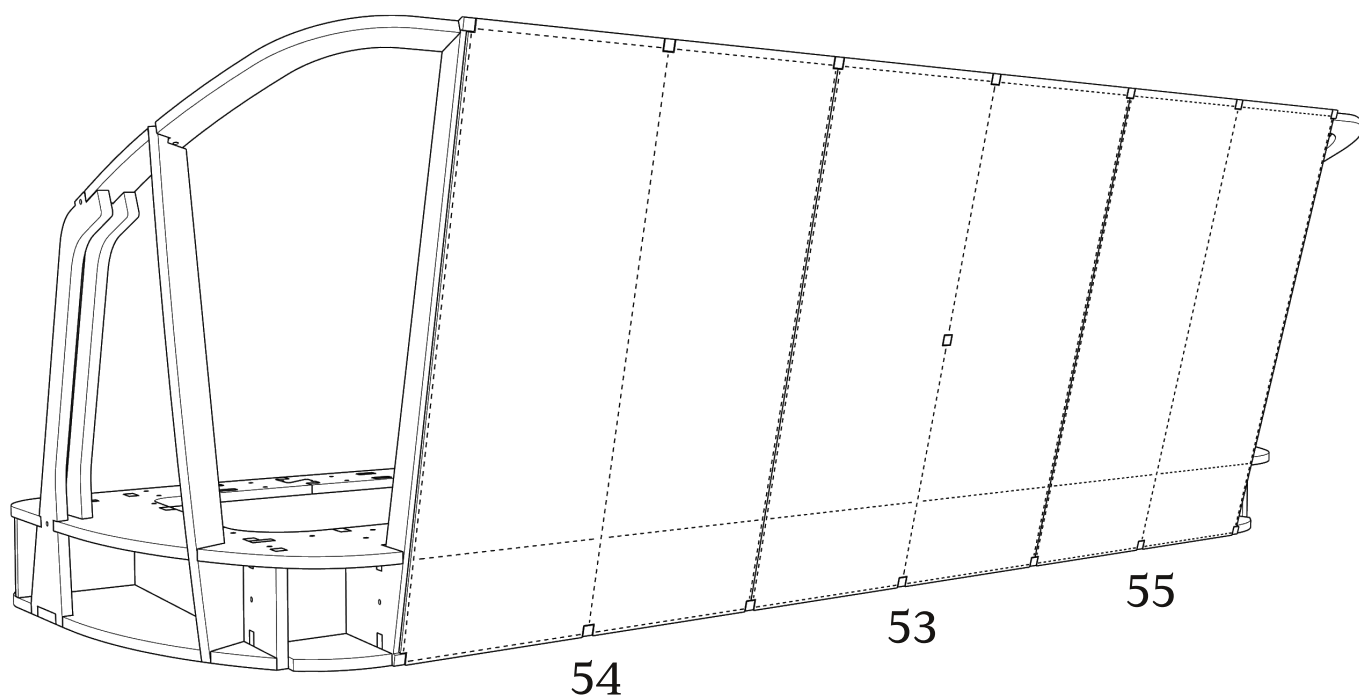


ВИНТ-СТЯЖКА(x24)

---

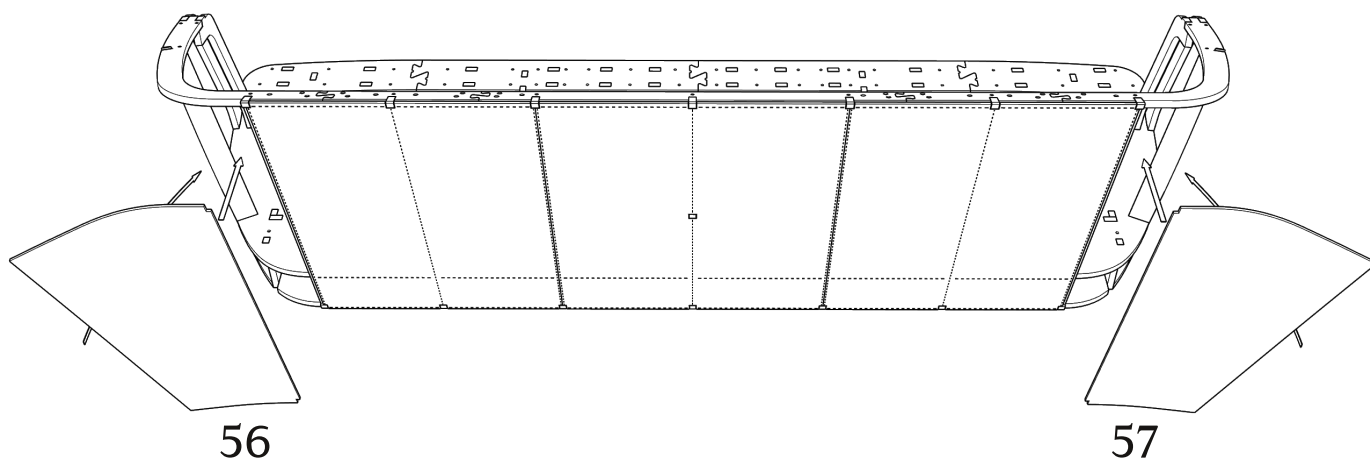
Детали: 53,54,55

зафиксировать на каркасе  
скобами 16 мм



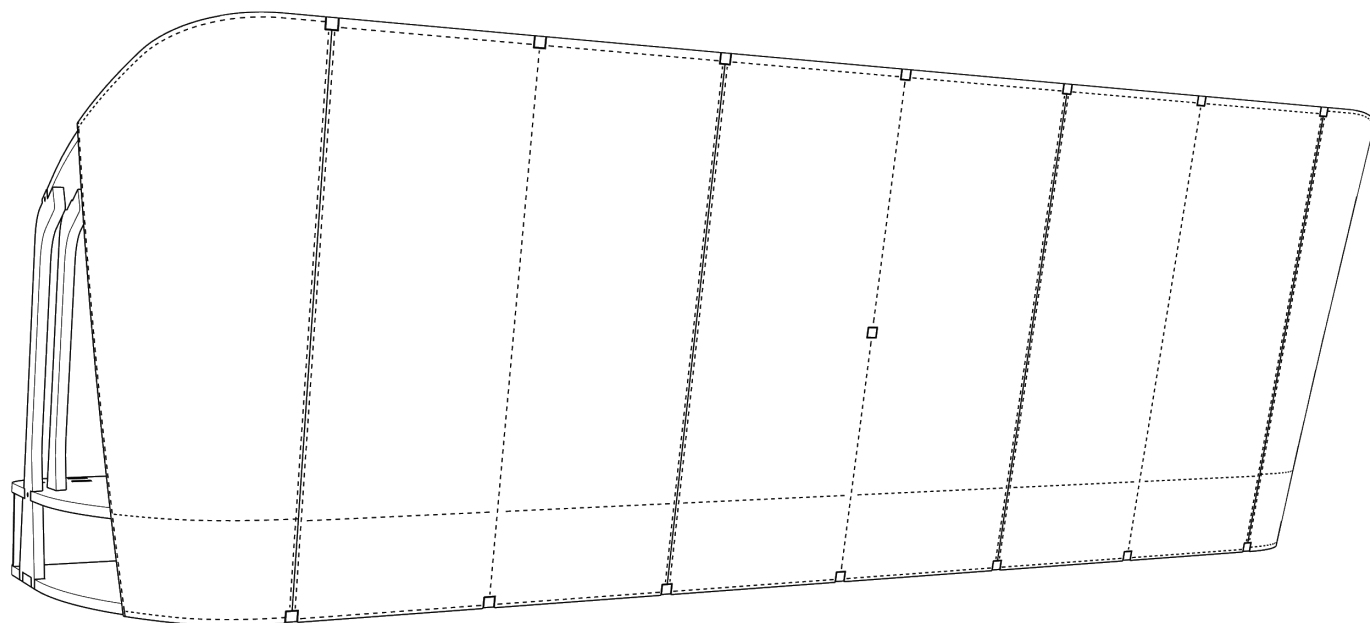
● При монтаже деталей толщиной 4 мм, настоятельно рекомендуется помещать их в ванну с горячей водой на 10-20 минут.

Детали: 56,57



---

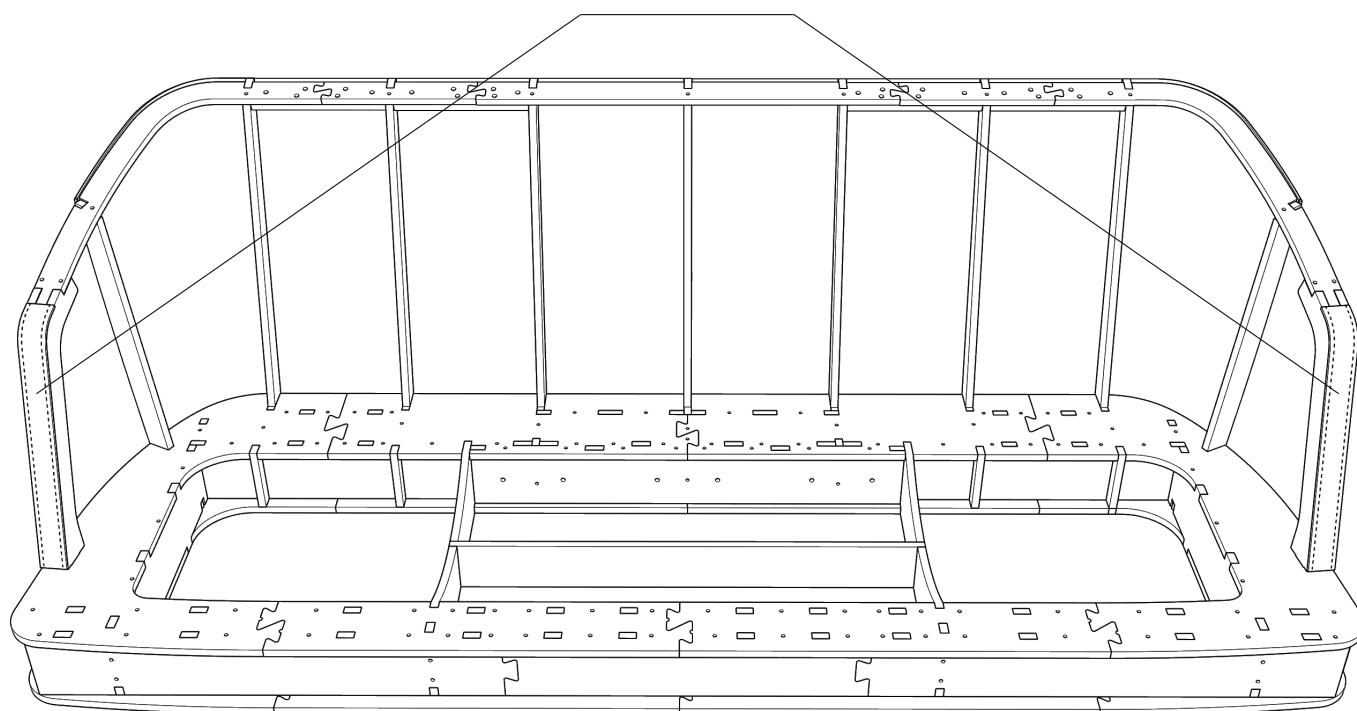
зафиксировать на каркасе  
скобами 16 мм



Детали: 58,59

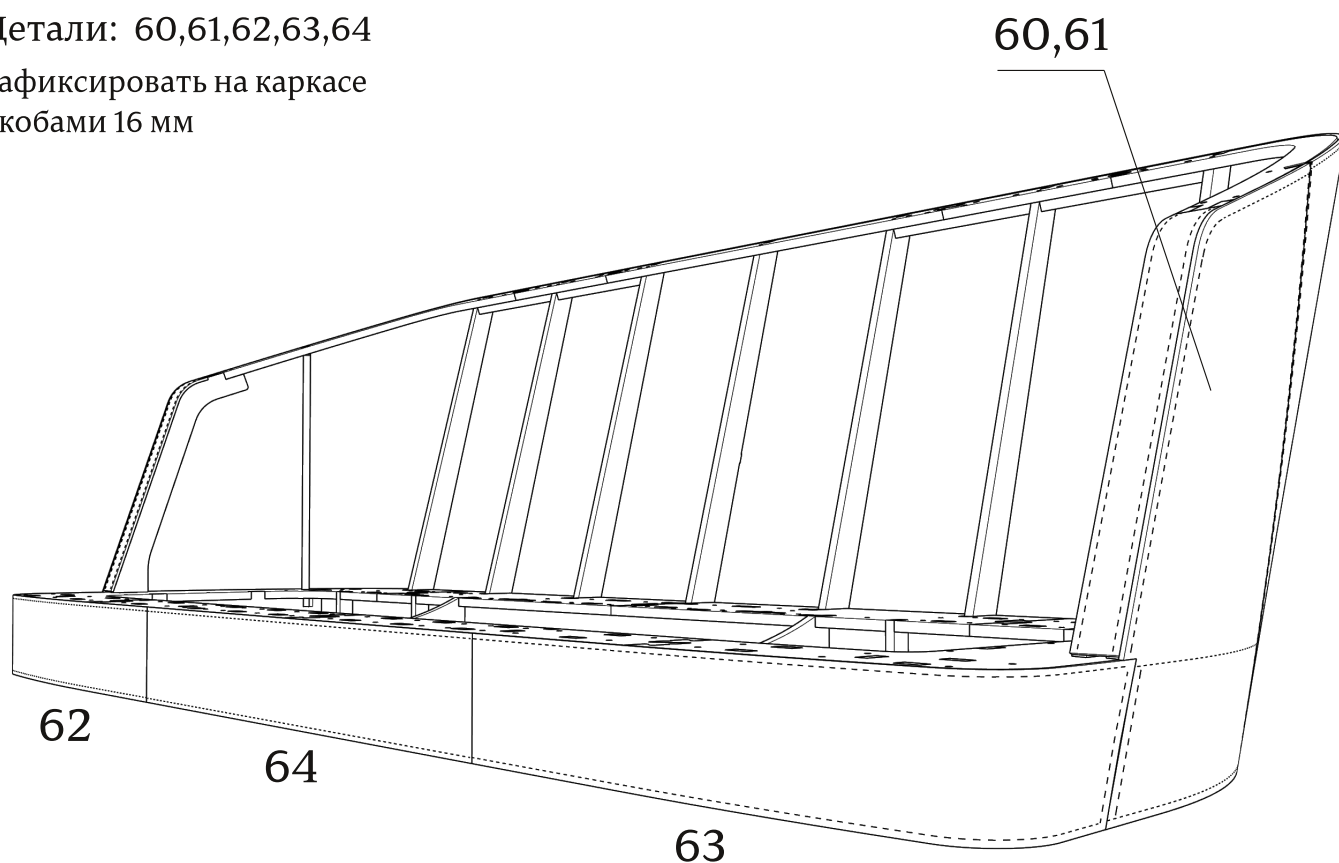
зафиксировать на каркасе  
скобами 16 мм

58,59

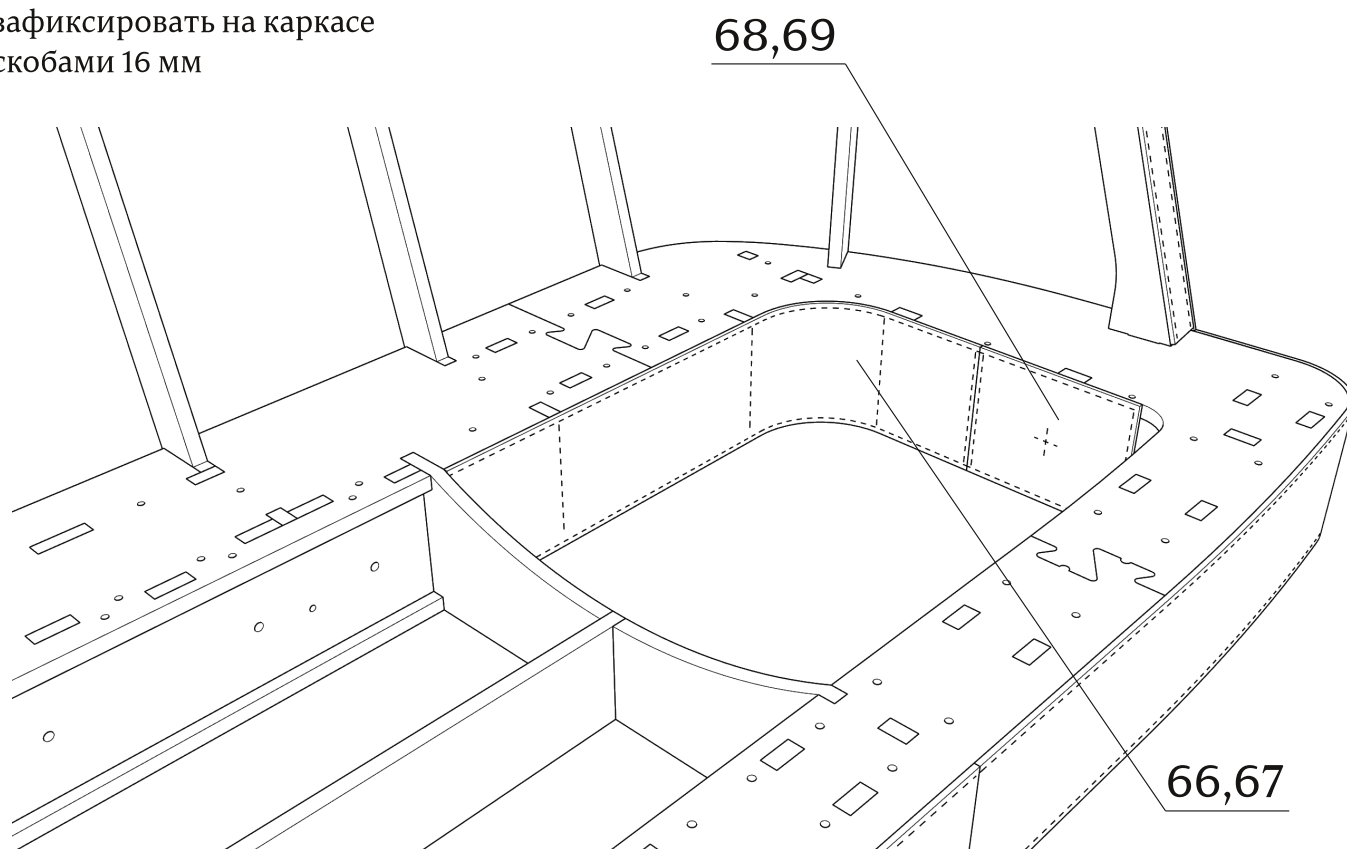




Детали: 60,61,62,63,64  
зафиксировать на каркасе  
скобами 16 мм



Детали: 66,67,68,69  
зафиксировать на каркасе  
скобами 16 мм

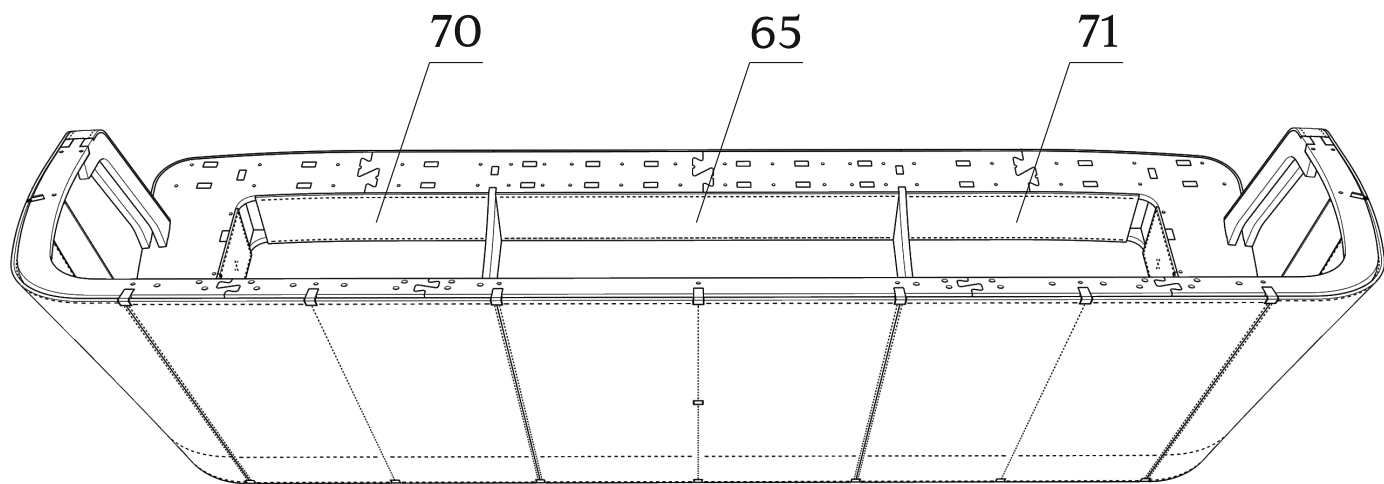




---

Детали: 65,70,71

зафиксировать на каркасе  
скобами 16 мм



---

## Габаритные размеры каркаса дивана Rack

