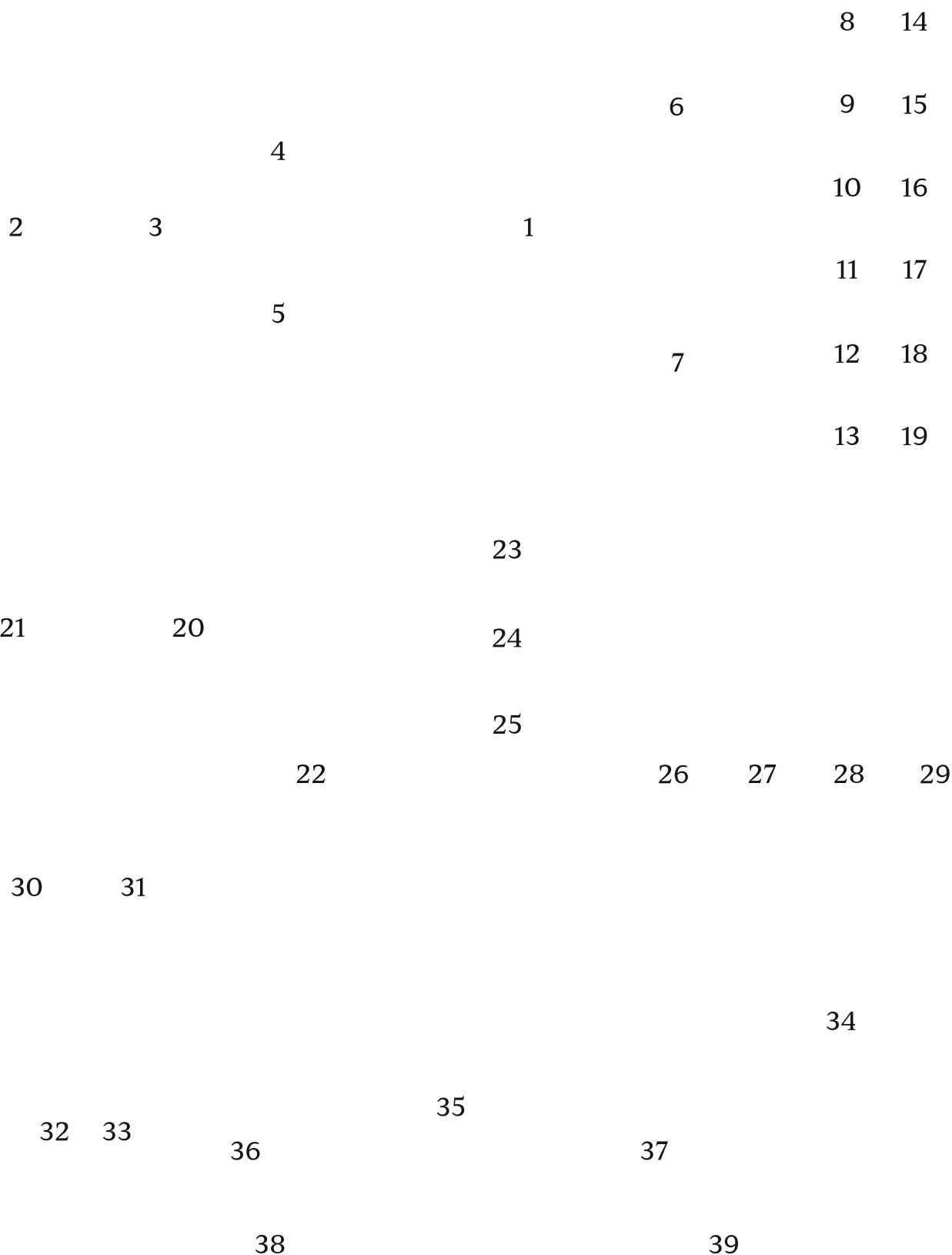


Инструкция по сборке каркаса стула Zoro



Комплект поставки:
33 детали толщиной 12 мм
6 деталей толщиной 4 мм
4 ножи (по согласованию с заказчиком)

евровинт 7x60(x28)

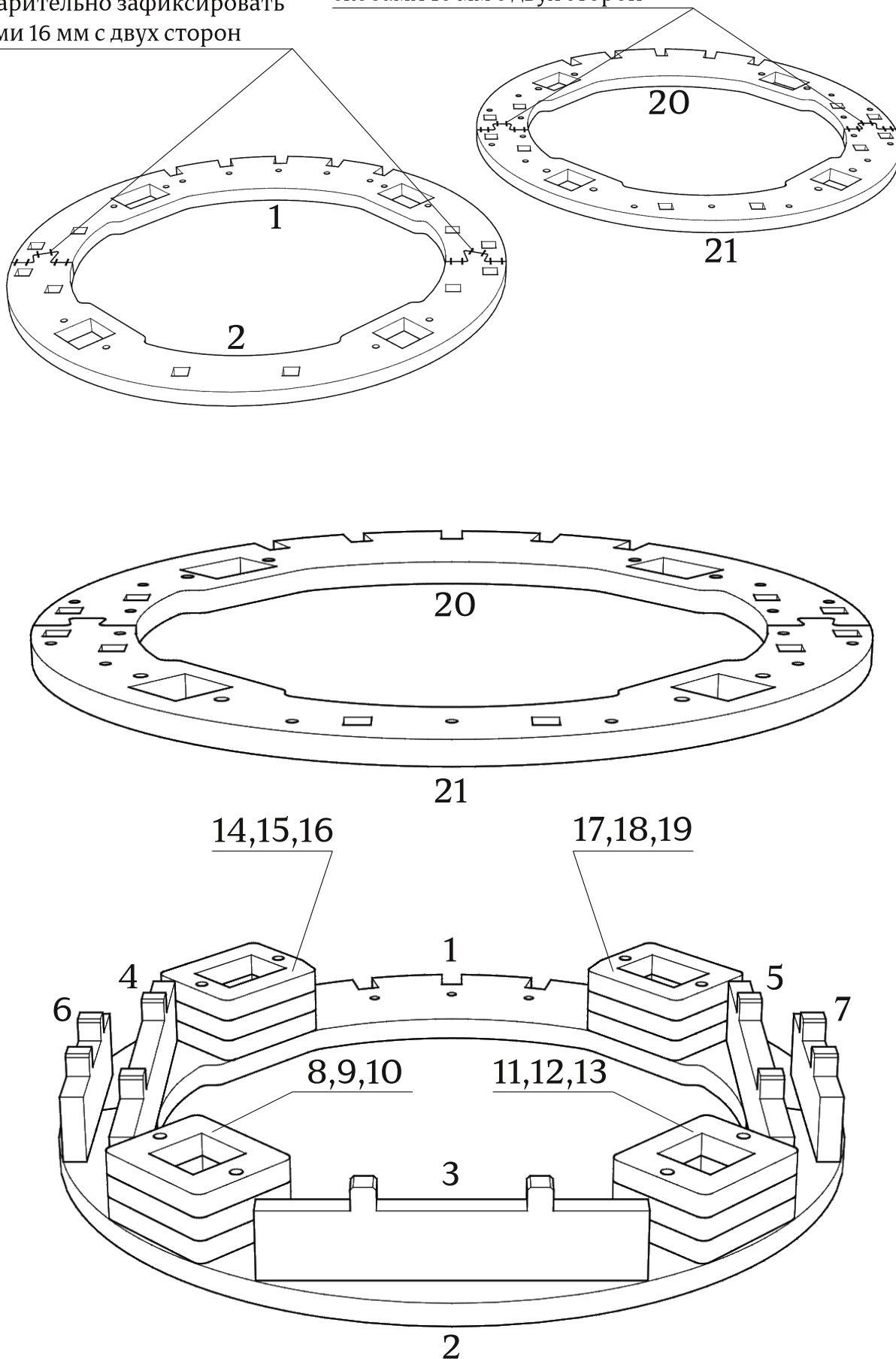


При засверливании деталей обращайтесь внимание на направление оси сверления- держитесь в габаритах детали!

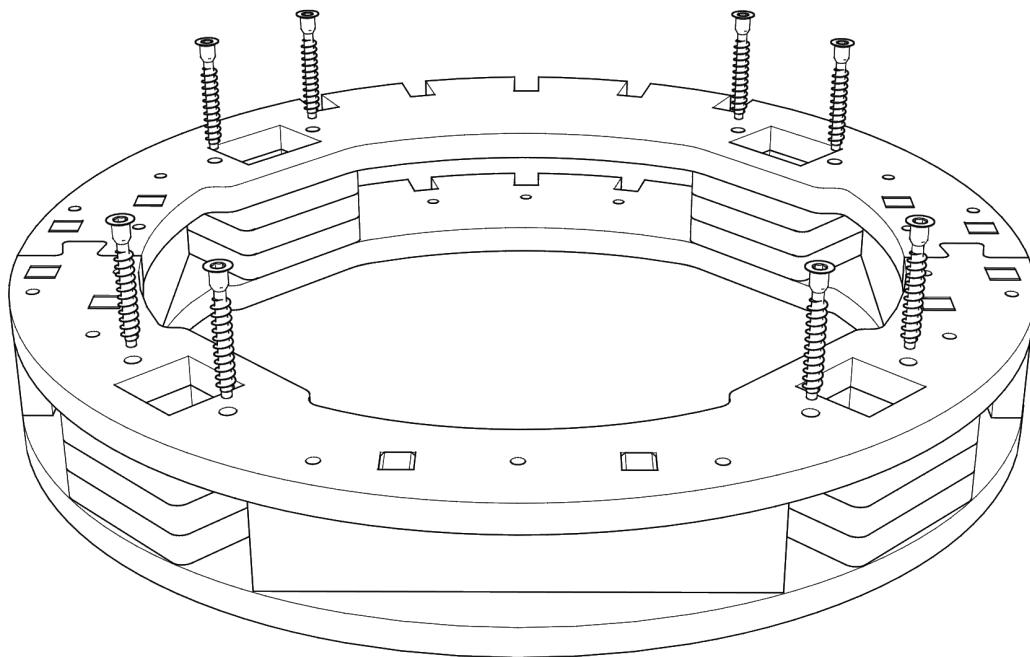
Детали: 1,2,3,4,5,6,7,8,9,10,11,12,13,14,15,16,17,18,19,20,21

предварительно зафиксировать
скобами 16 мм с двух сторон

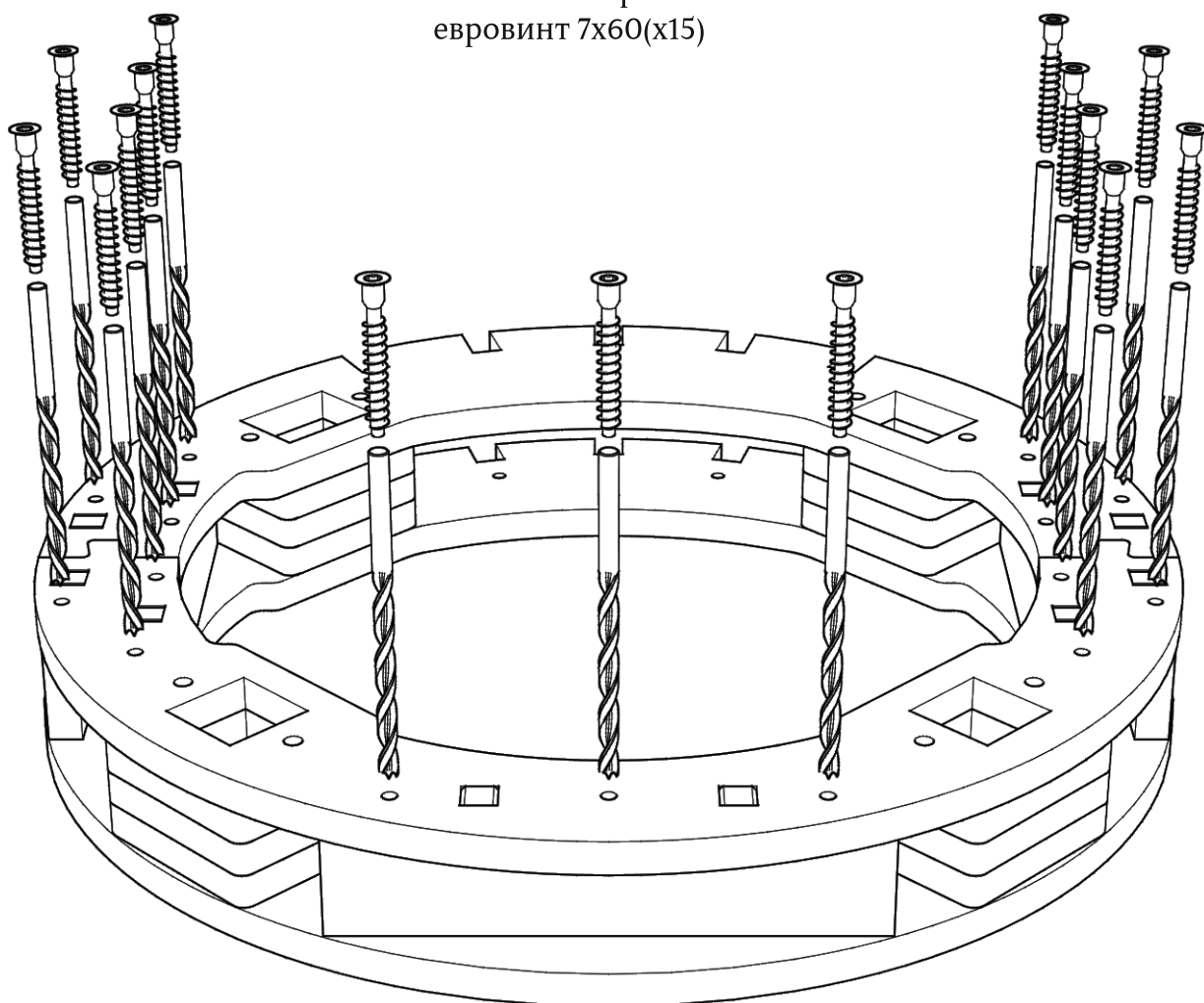
предварительно зафиксировать
скобами 16 мм с двух сторон



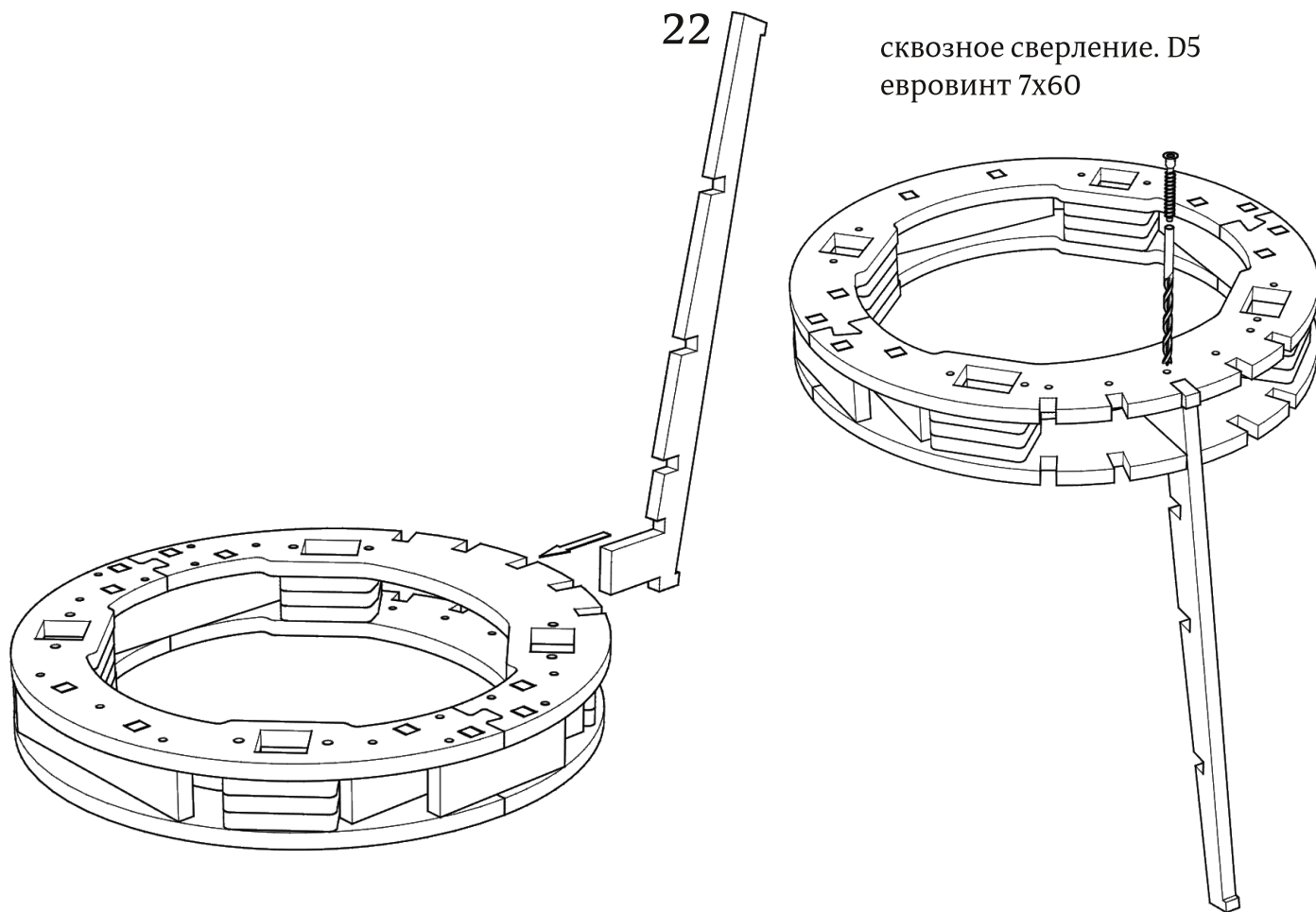
евровинт 7x60(x8)



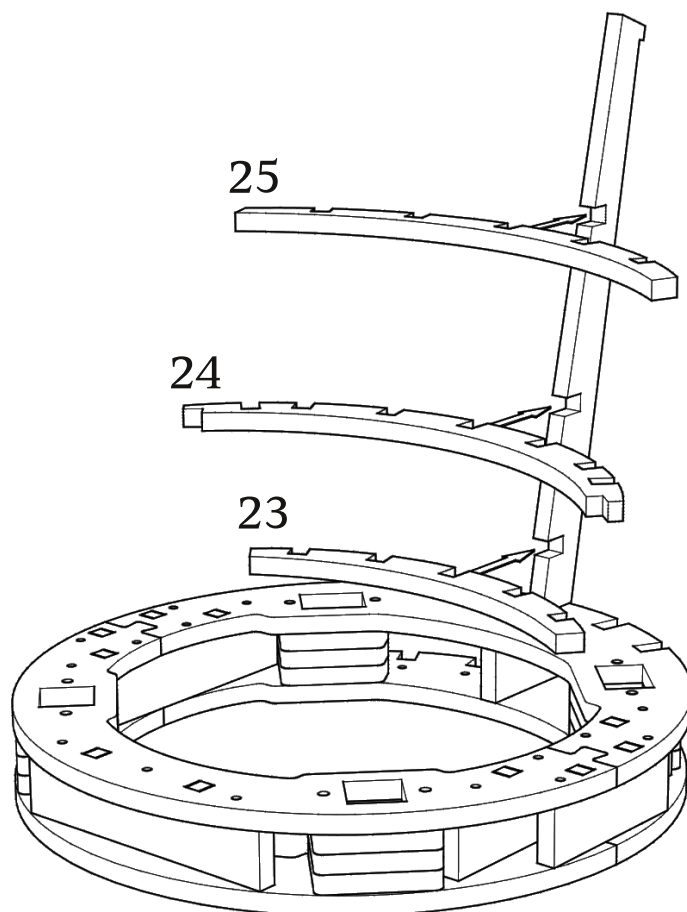
сквозные сверления. D5
евровинт 7x60(x15)



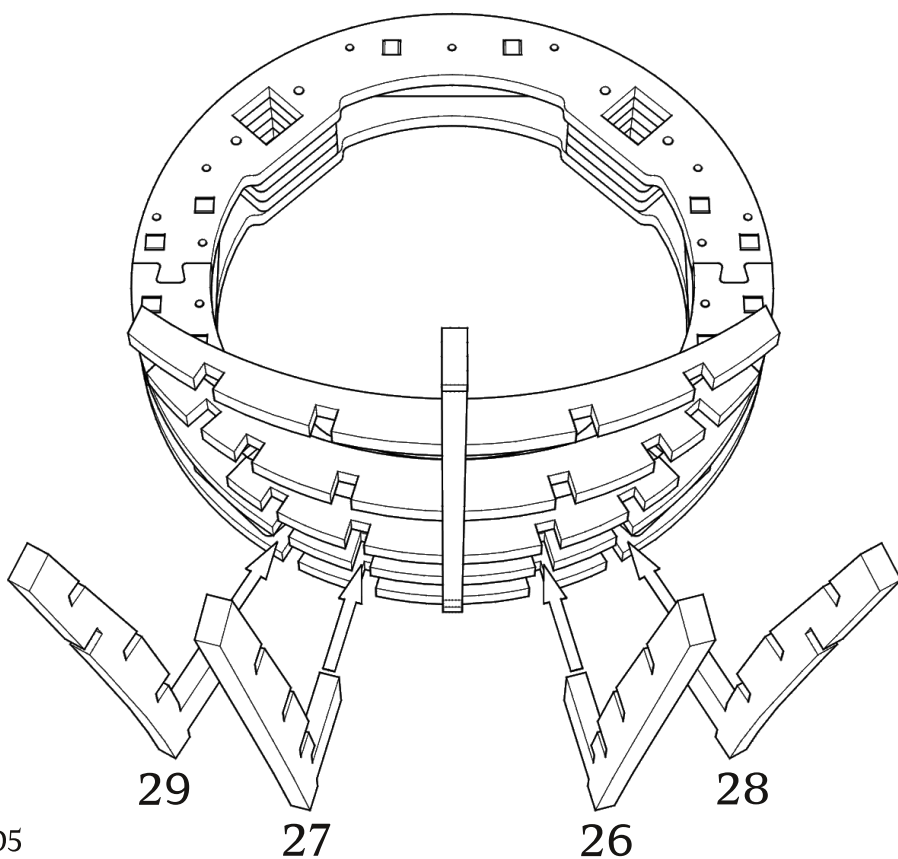
Детали: 22



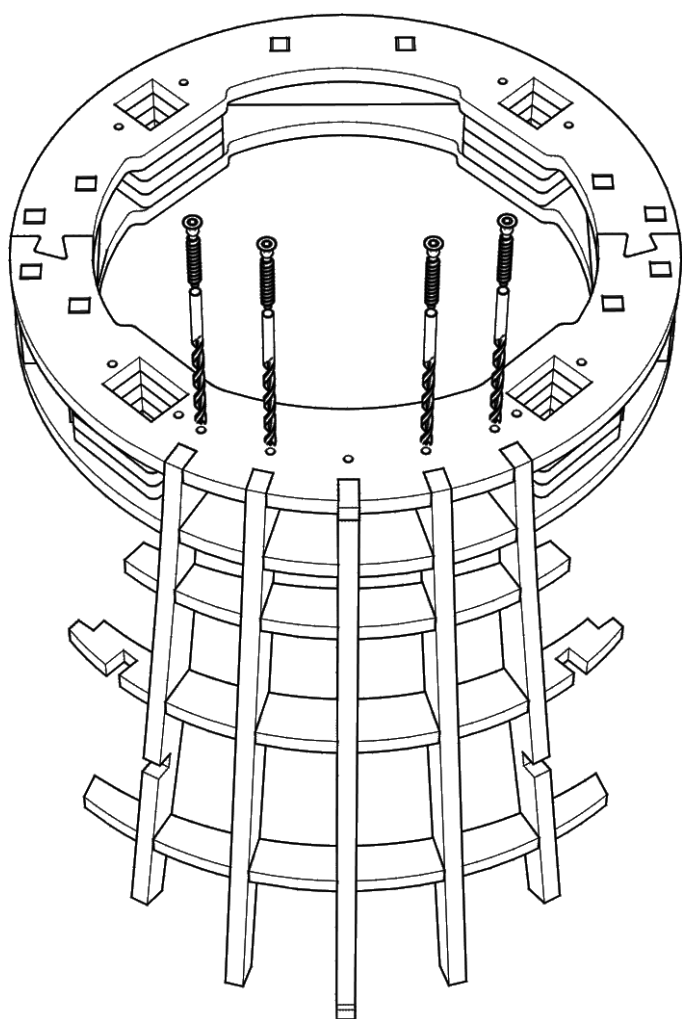
Детали: 23,24,25



Детали: 26,27,28,29



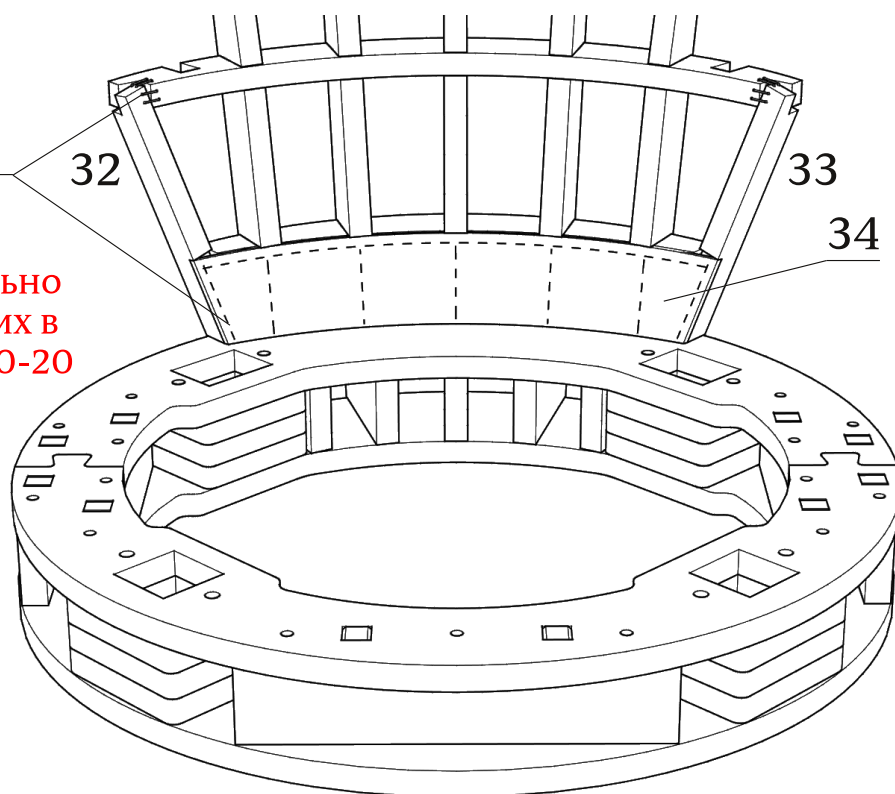
сквозные сверления. D5
евровинт 7x60(х4)



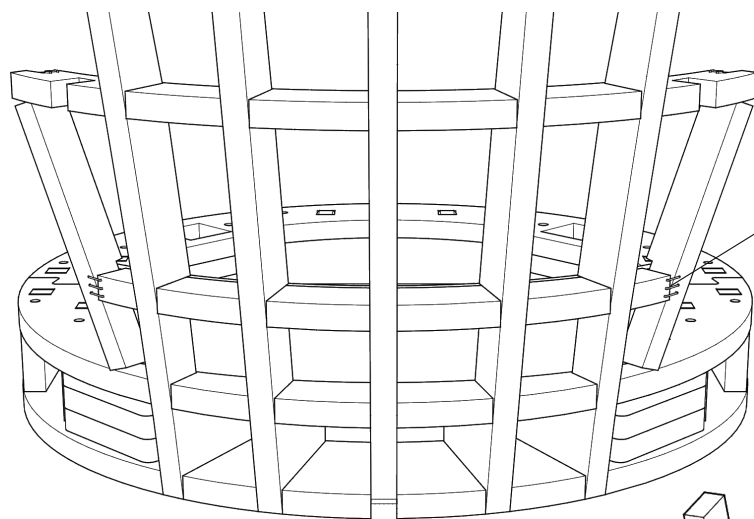
Детали: 30,31,32,33,34

зафиксировать скобами 16 мм

При монтаже деталей
толщиной 4 мм, настоятельно
рекомендуется помещать их в
ванну с горячей водой на 10-20
минут.



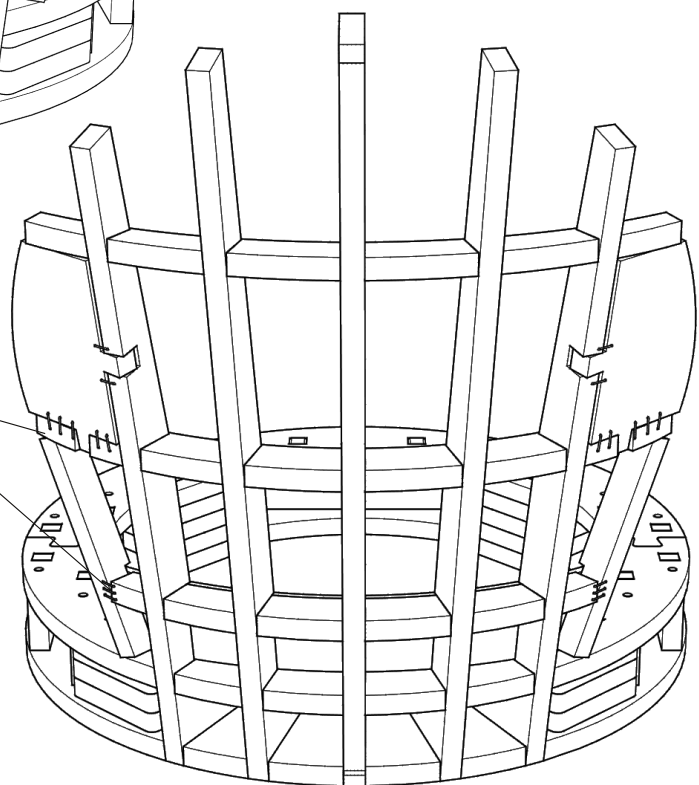
зафиксировать скобами 16 мм



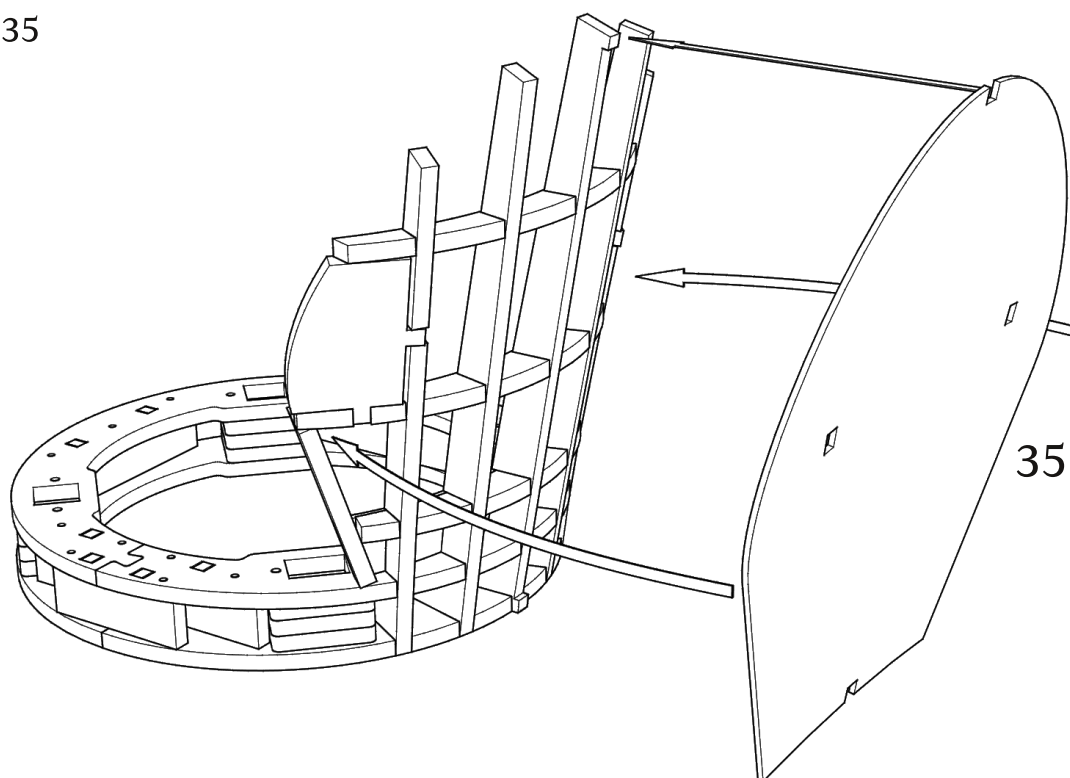
зафиксировать скобами 16 мм

30

31

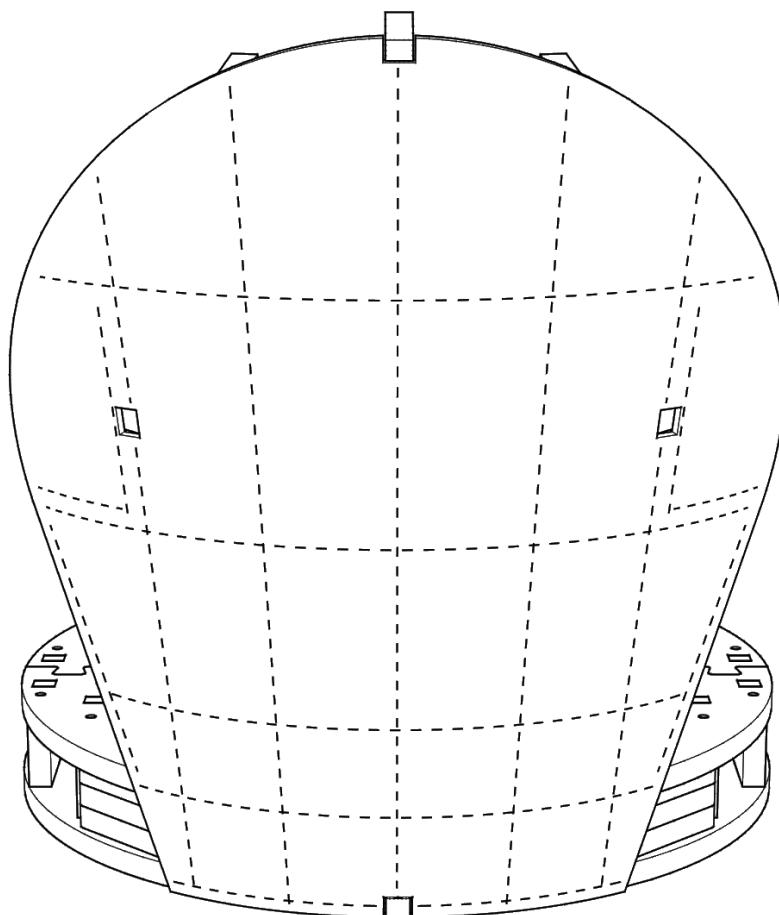


Детали: 35



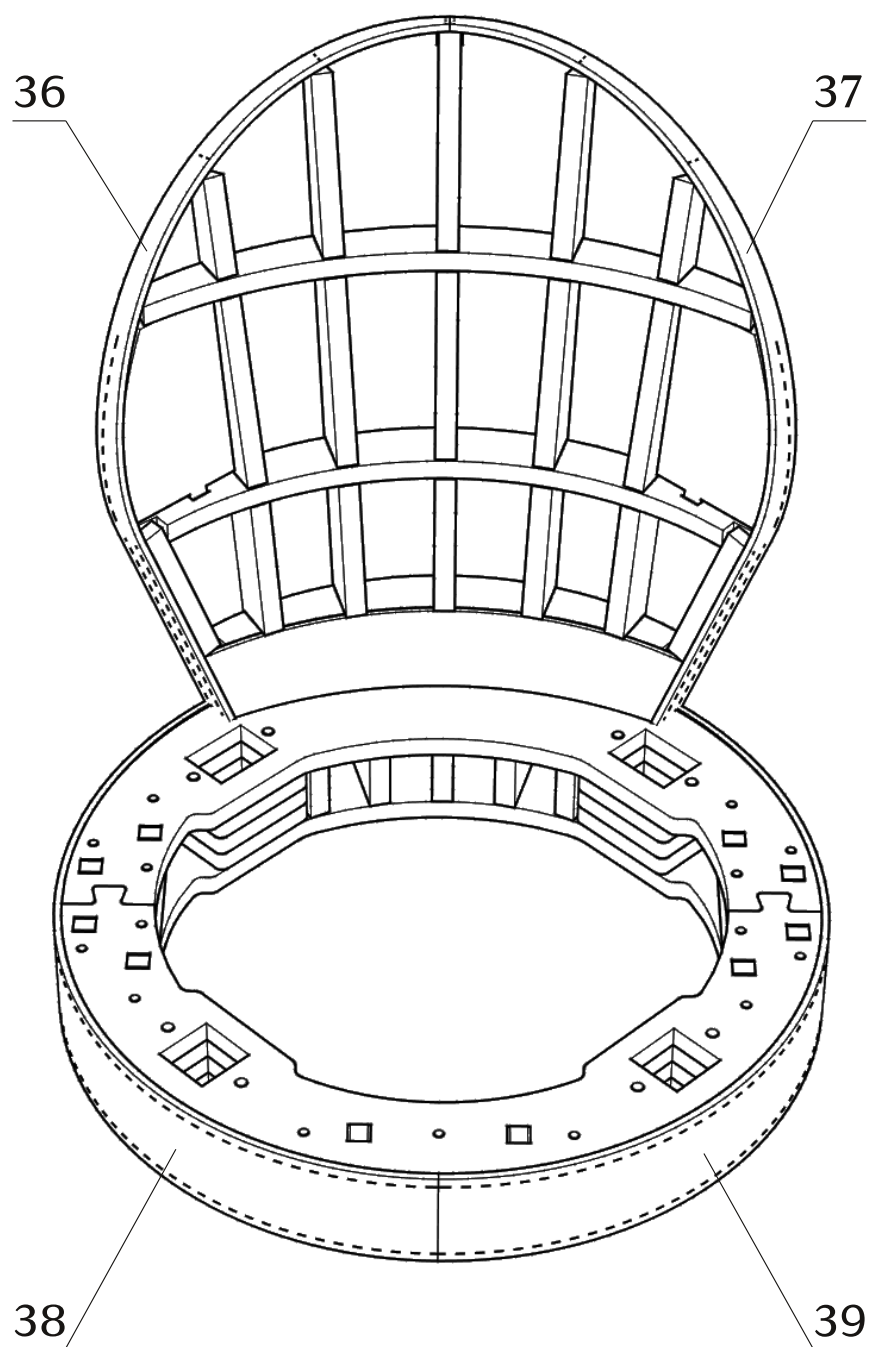
При монтаже деталей толщиной 4 мм, настоятельно рекомендуется помещать их в ванну с горячей водой на 10-20 минут.

зафиксировать на каркасе
скобами 16 мм

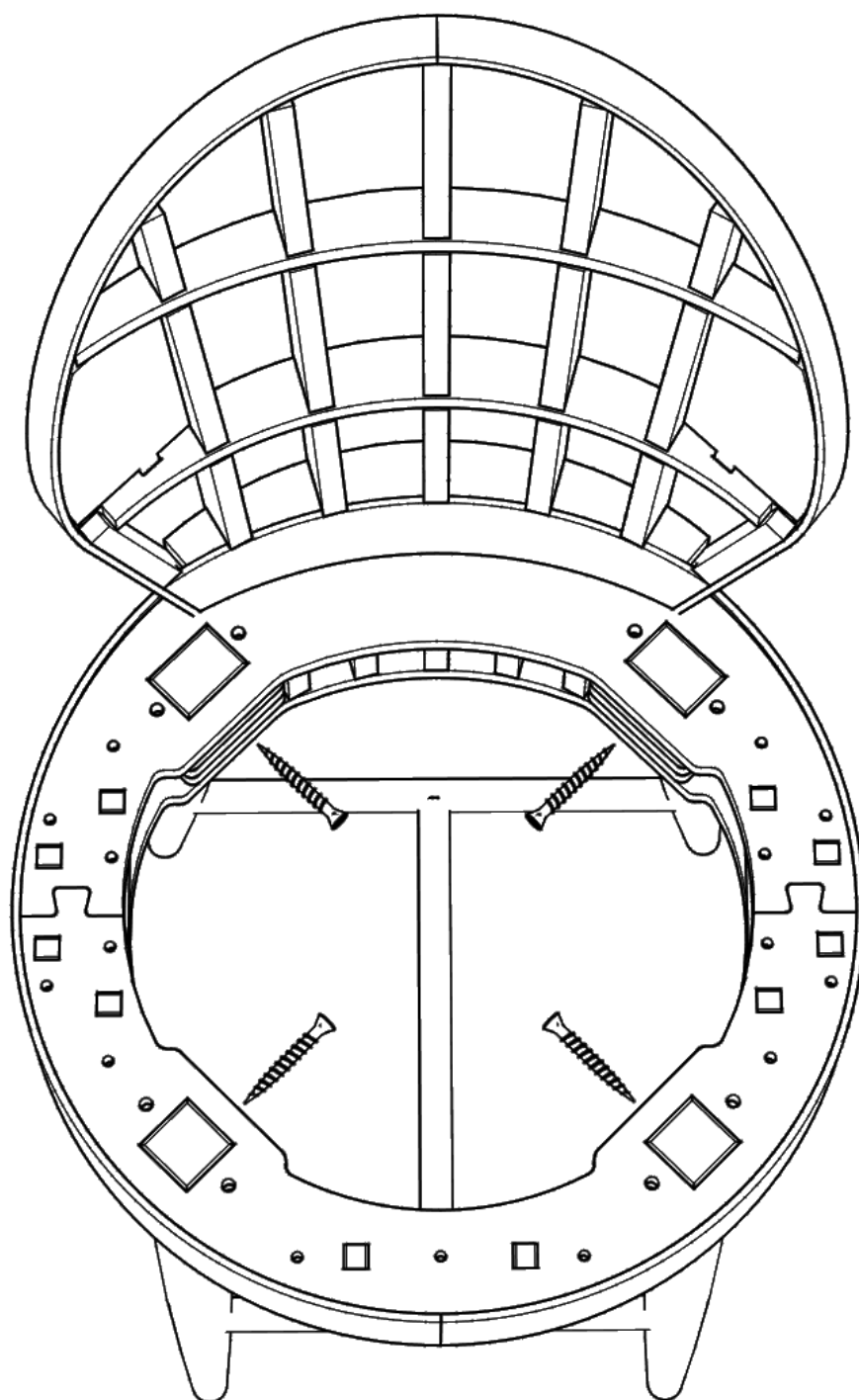


Детали: 36,37,38,39

зафиксировать скобами 16 мм



фиксацию ножек производить саморезами длиной не более 60 мм



Габаритные размеры каркаса стула Zoro

