

Инструкция по сборке каркаса дивана Ares

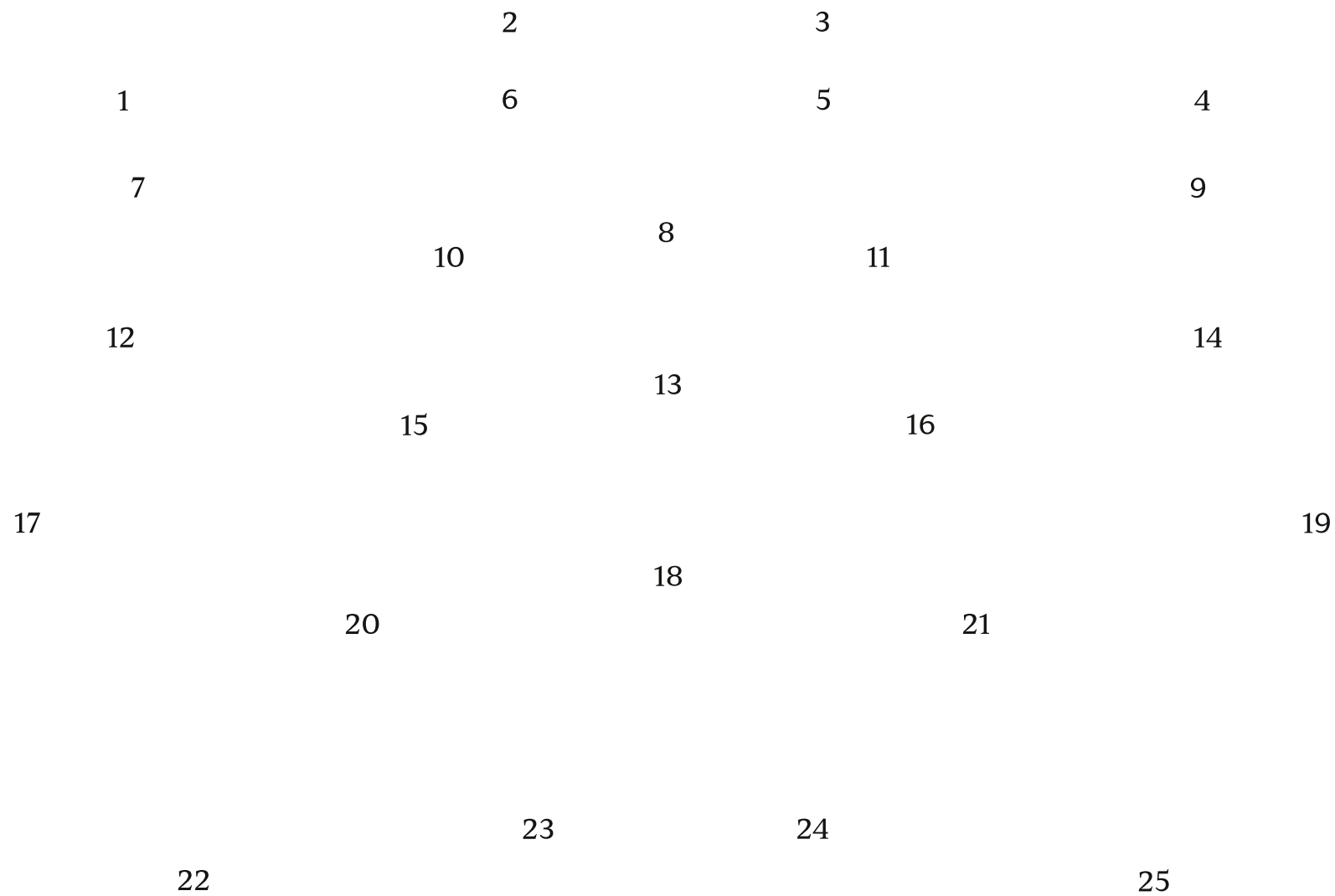
---

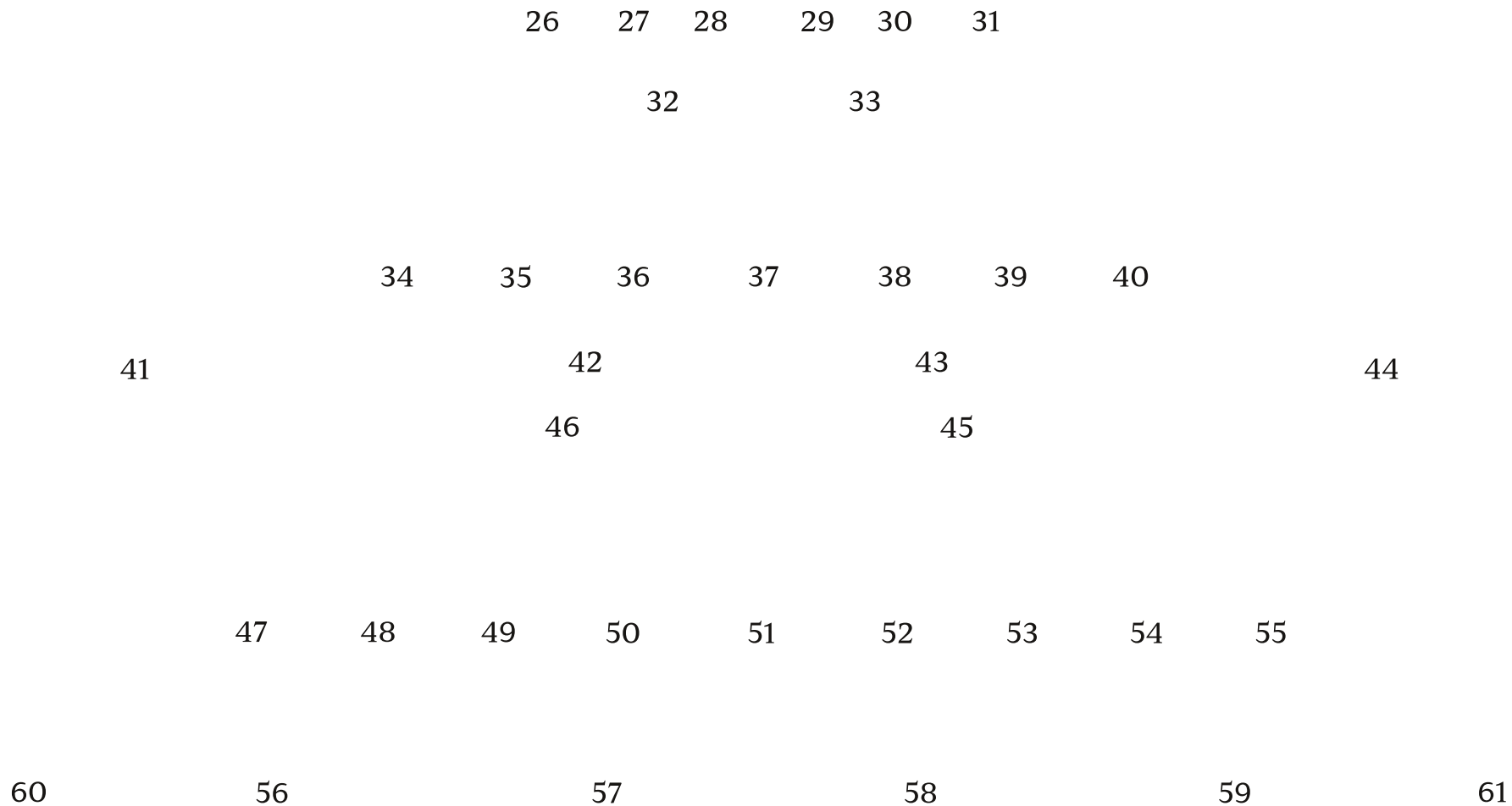


---

Комплект поставки:  
55 деталей толщиной 12 мм  
6 деталей толщиной 4 мм

евровинт 7x40(x138)





При засверливании деталей обращайтесь внимание на направление оси сверления- держитесь в габаритах детали!

- При монтаже деталей толщиной 4 мм, настоятельно рекомендуется помещать их в ванну с горячей водой на 10-20 минут( для облегчения изгиба)

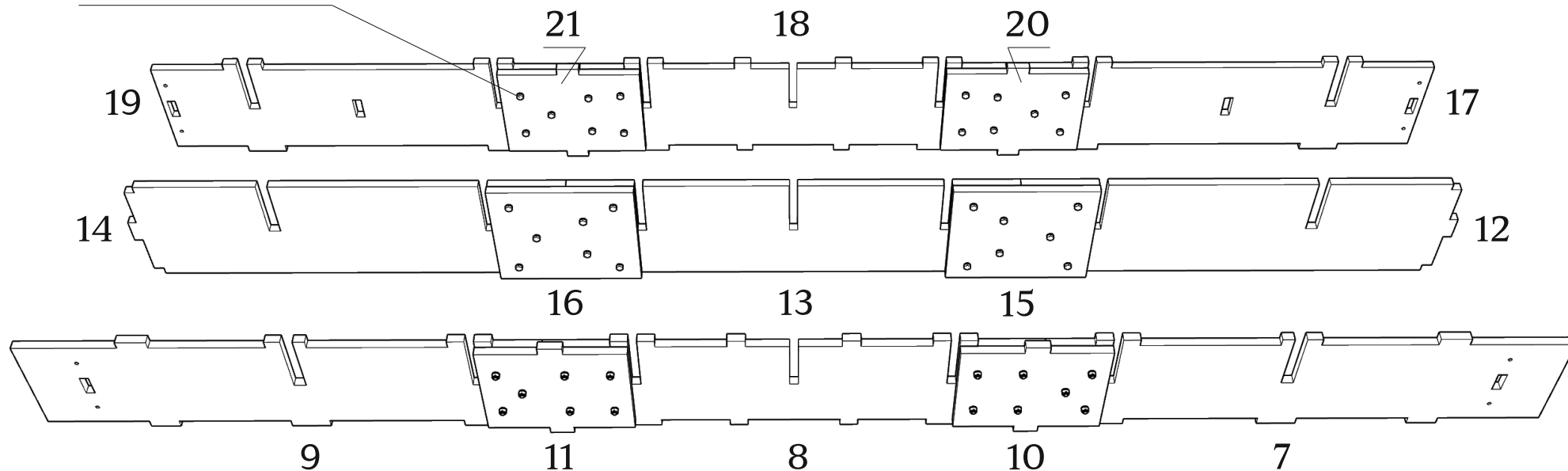
Детали: 1-6

зафиксировать скобами  
с двух сторон

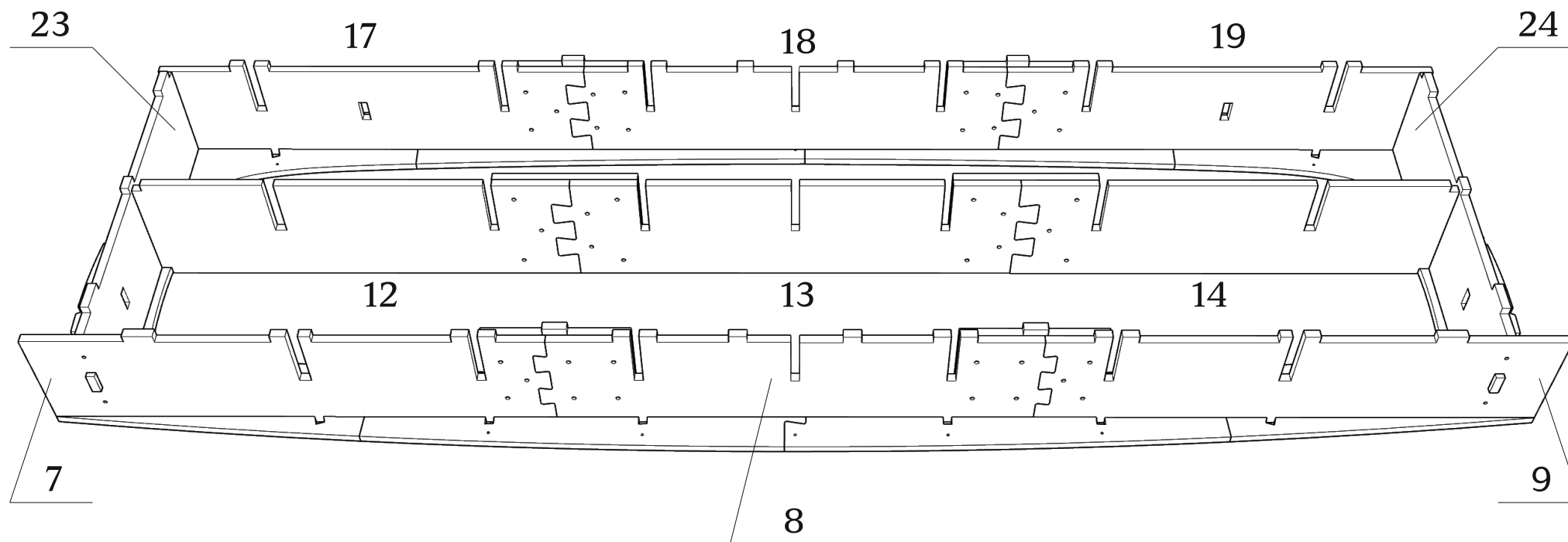


Детали: 7-21

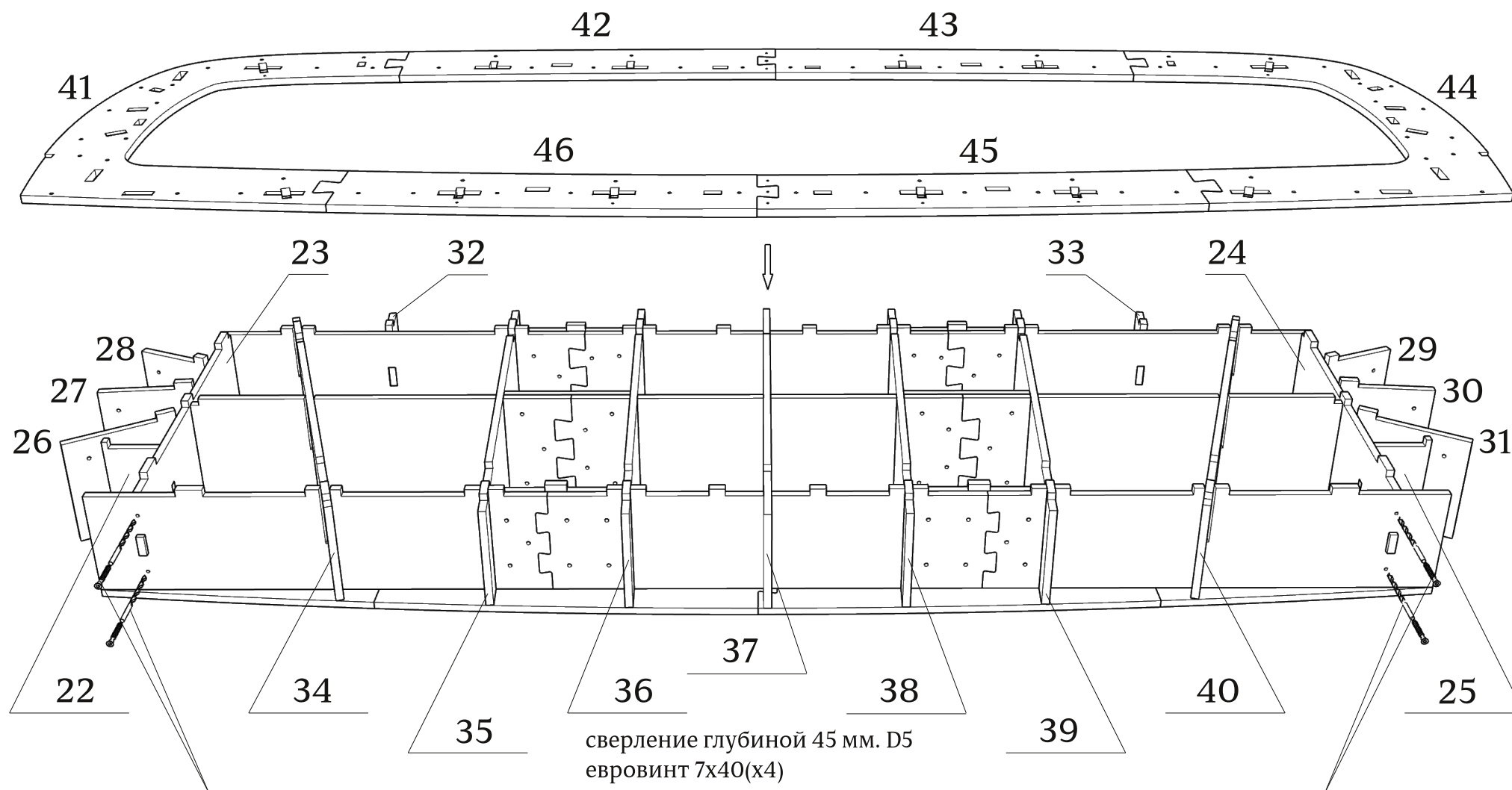
болт М6х35 (х20)  
в комплект не входят

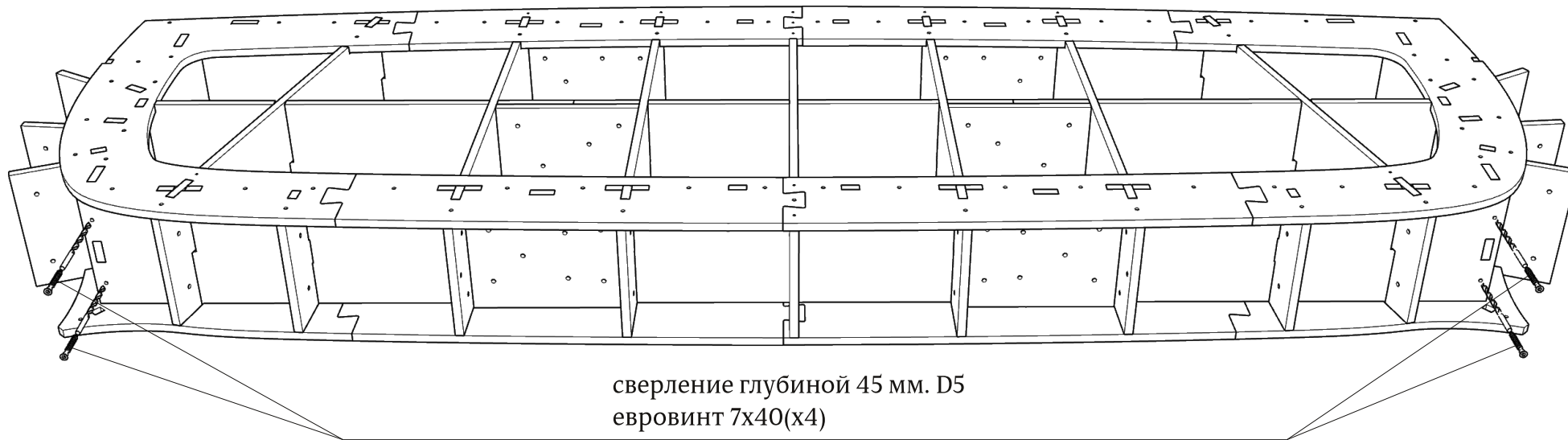


на этом виде показано положение сборок на нижнем основании.  
обратите внимание при монтаже на положение деталей 10,11,15,16,20,21- "от себя"

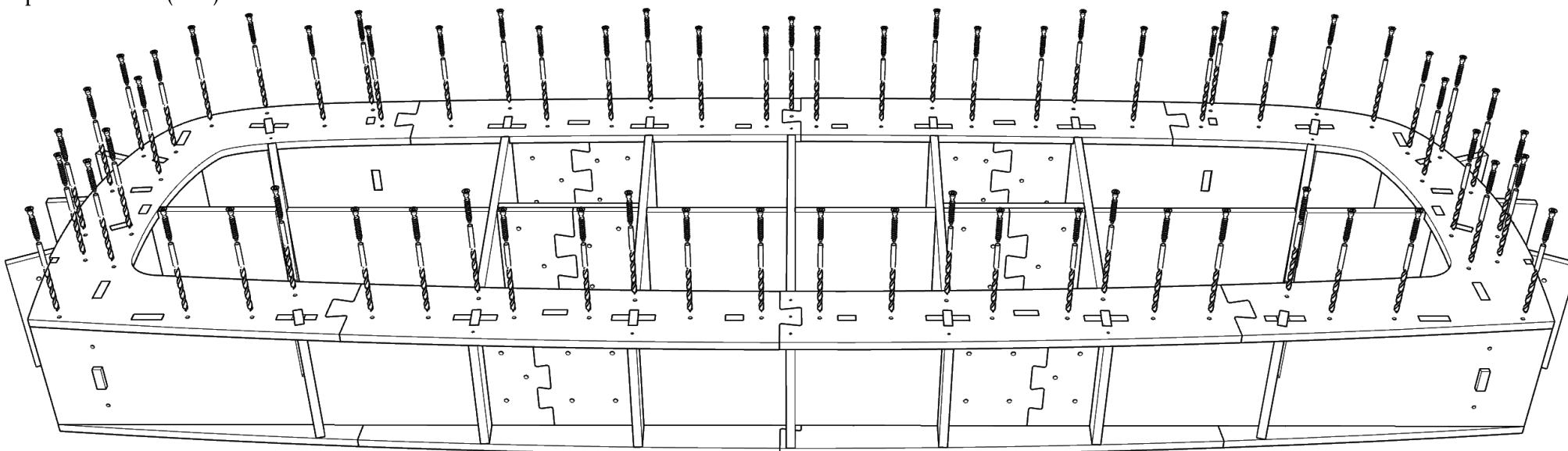


Детали: 22-46



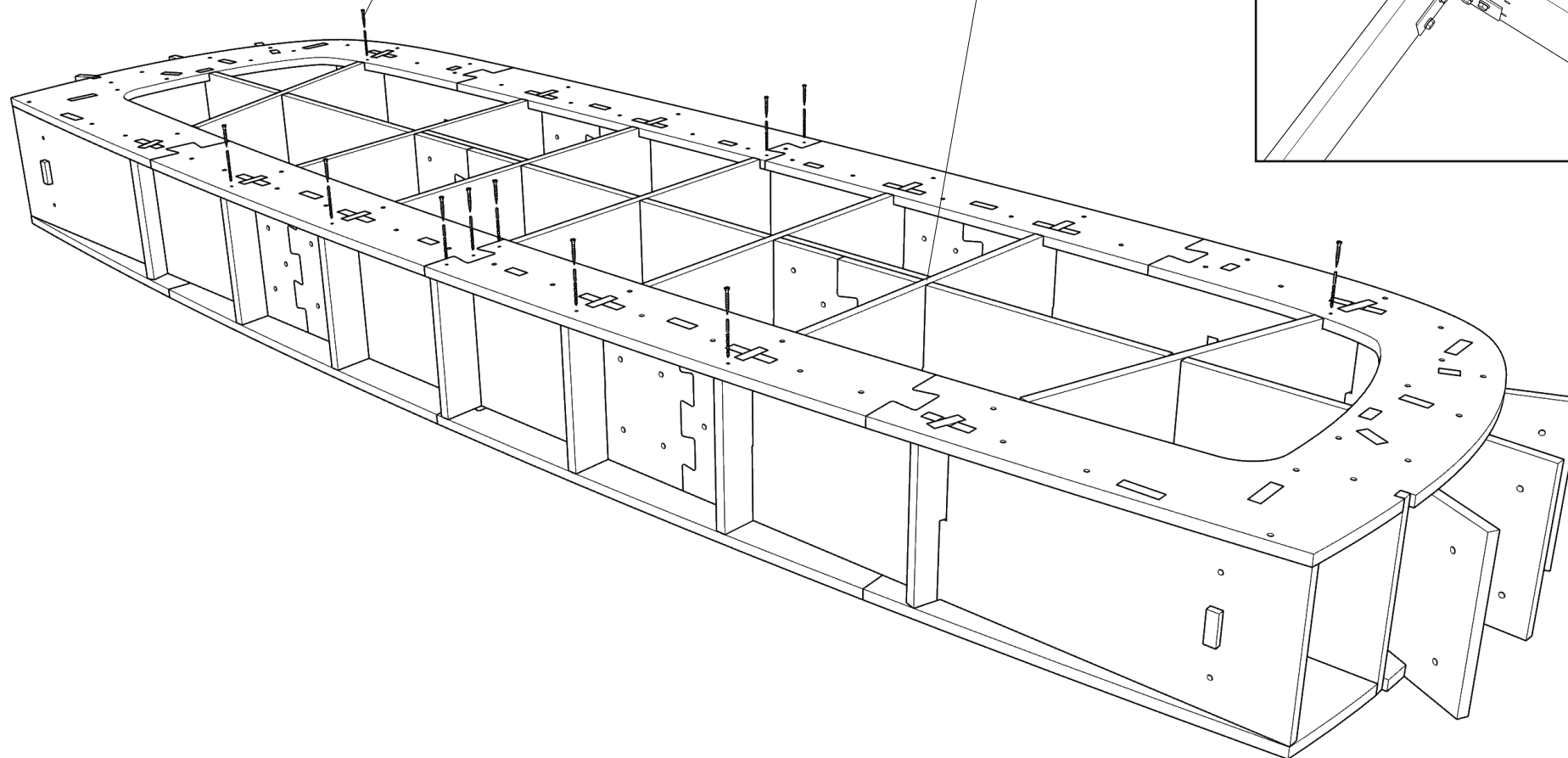
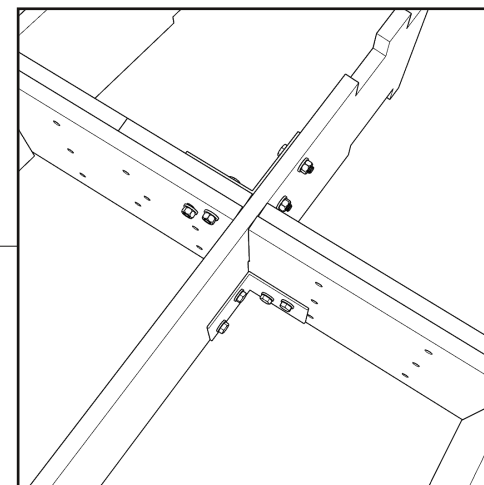


сверление глубиной 45 мм. D5  
евровинт 7x40(х65)



зафиксировать саморезами (x11)  
в комплект не входят  
(предварительно засверливая отверстия)

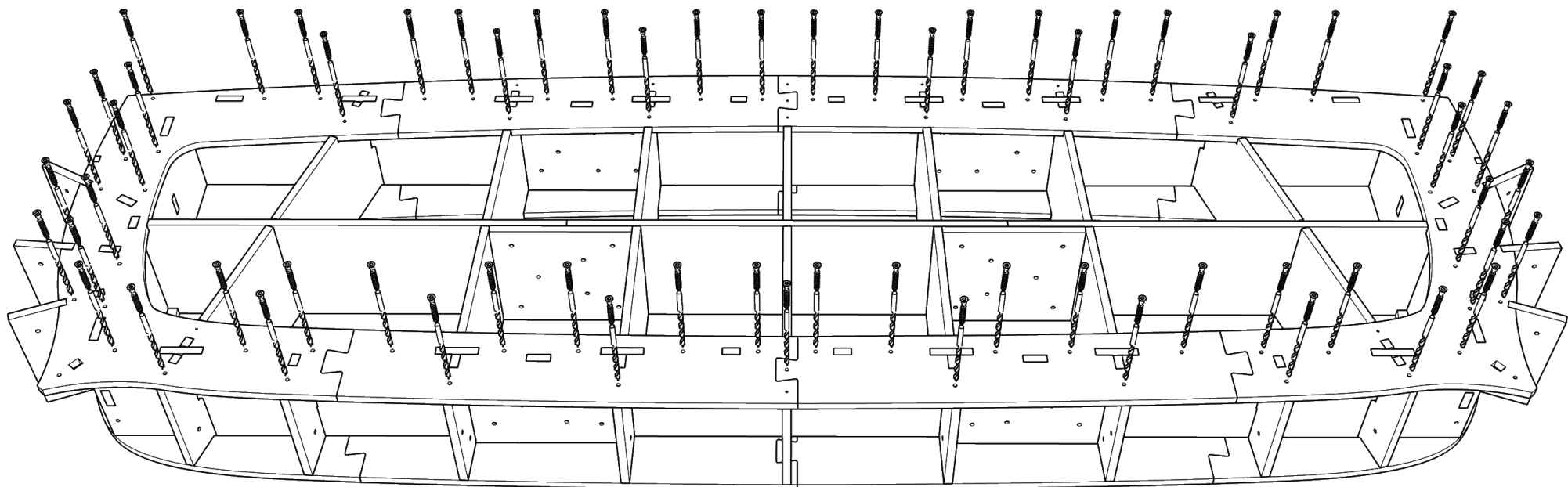
используйте металлические уголки 60x60x40  
для каждого пересечения (в комплект не входят)





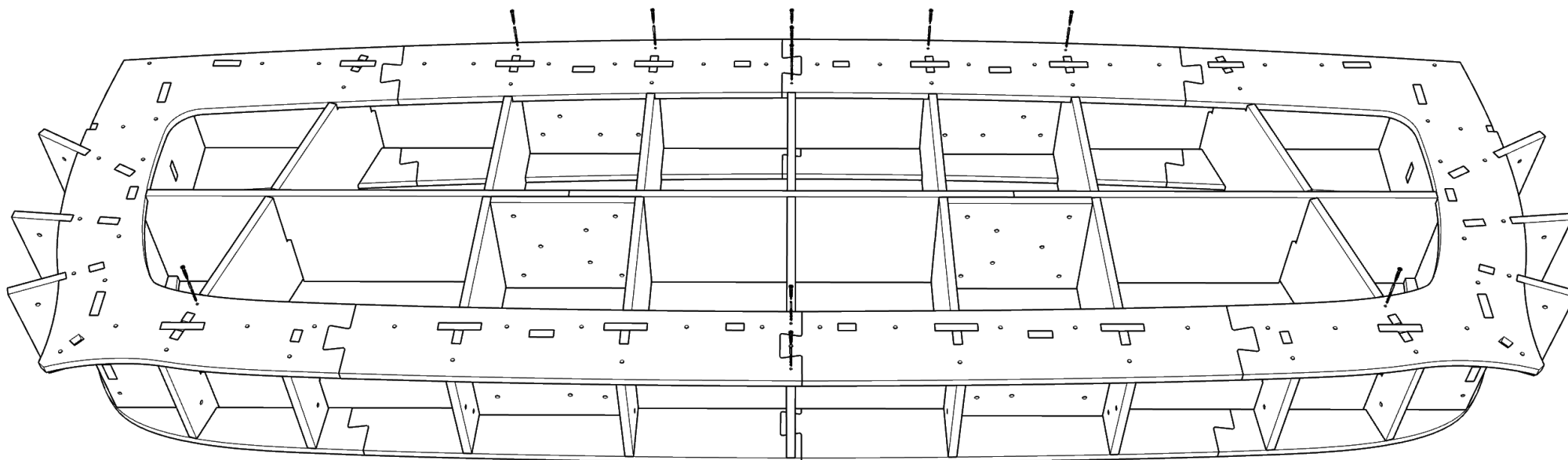
---

сверление глубиной 45 мм. D5  
евровинт 7x40(х65)

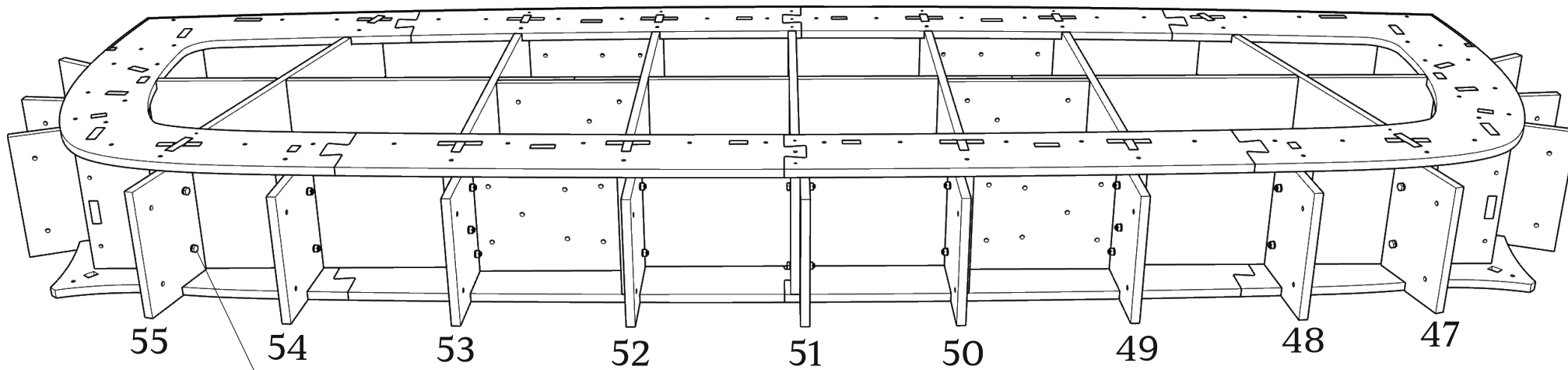


---

зафиксировать саморезами (x11)  
в комплект не входят  
(предварительно засверливая отверстия)

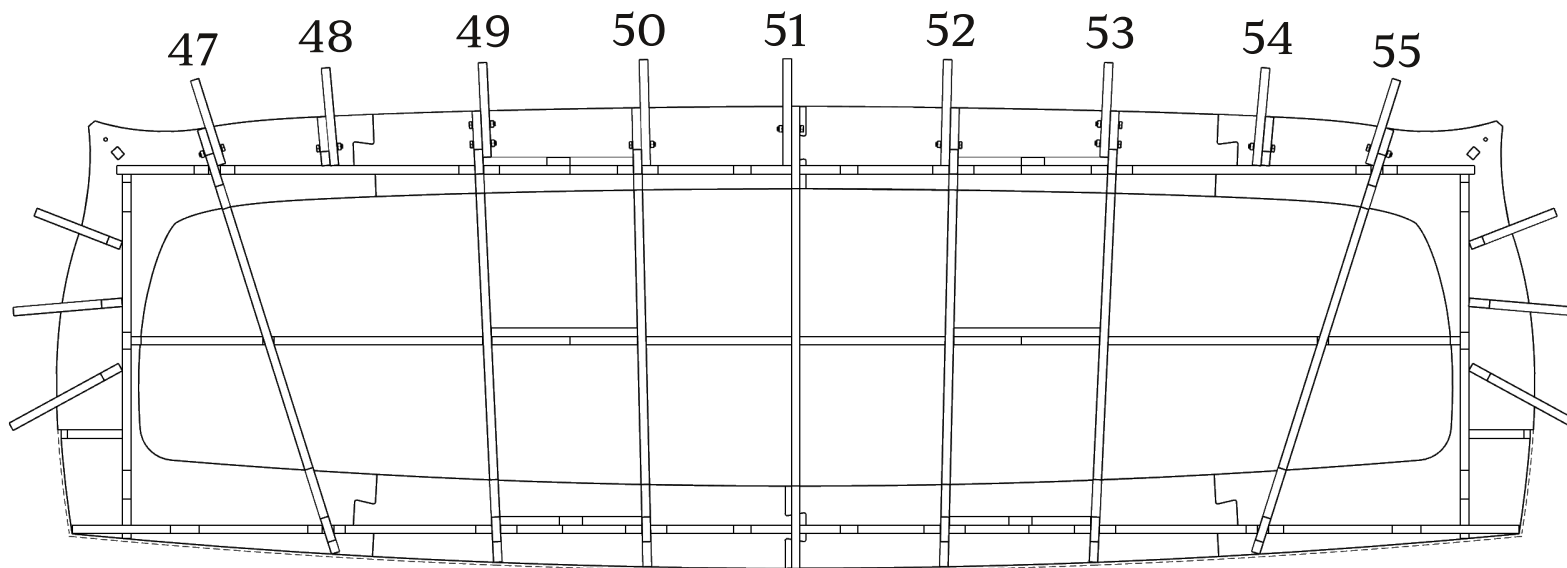


## Детали: 47-55



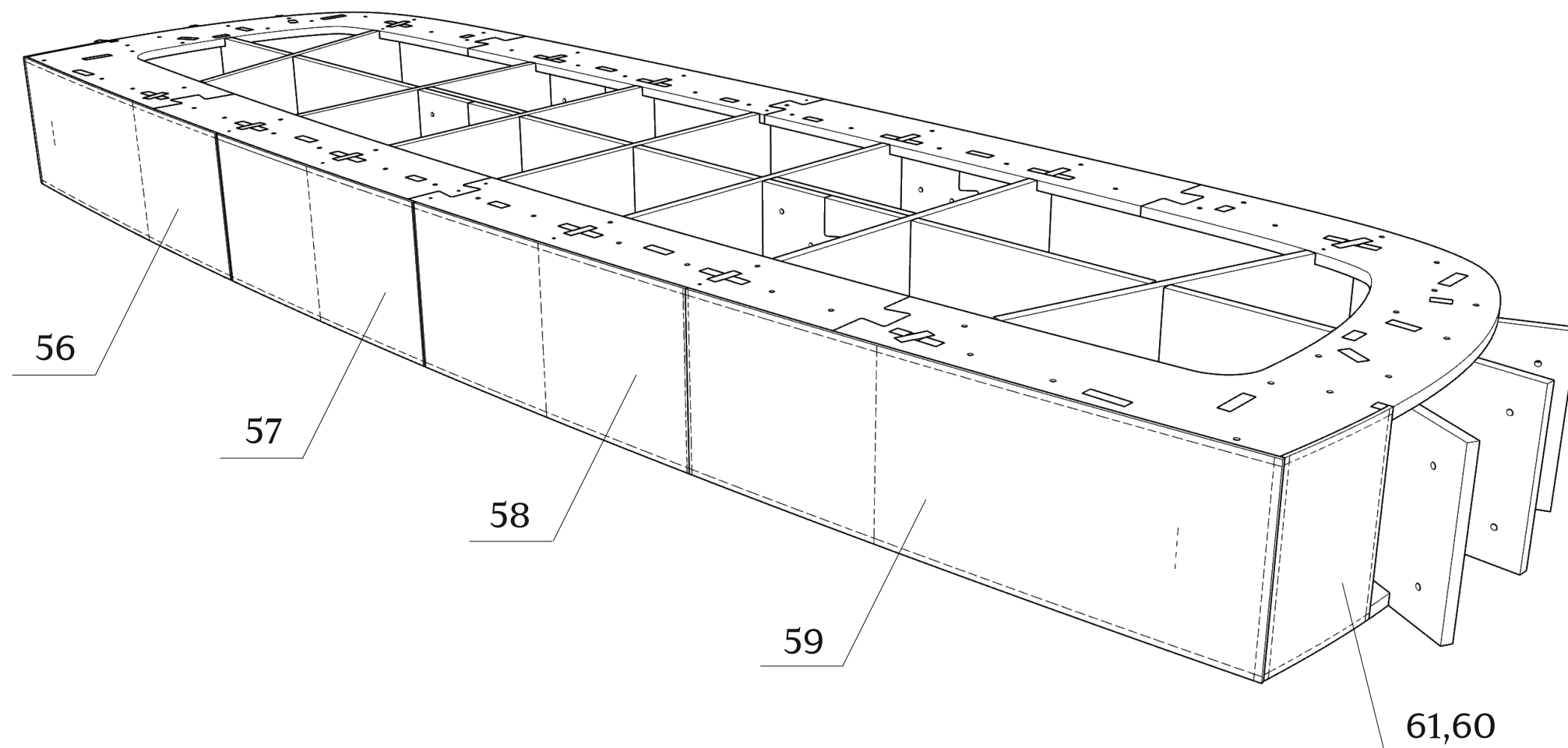
болт М6х35 (х20)  
в комплект не входят

Вид сверху. Показано положение деталей 47-55 при монтаже относительно деталей 34-40, что важно при монтаже спинки.



## Детали: 56-61

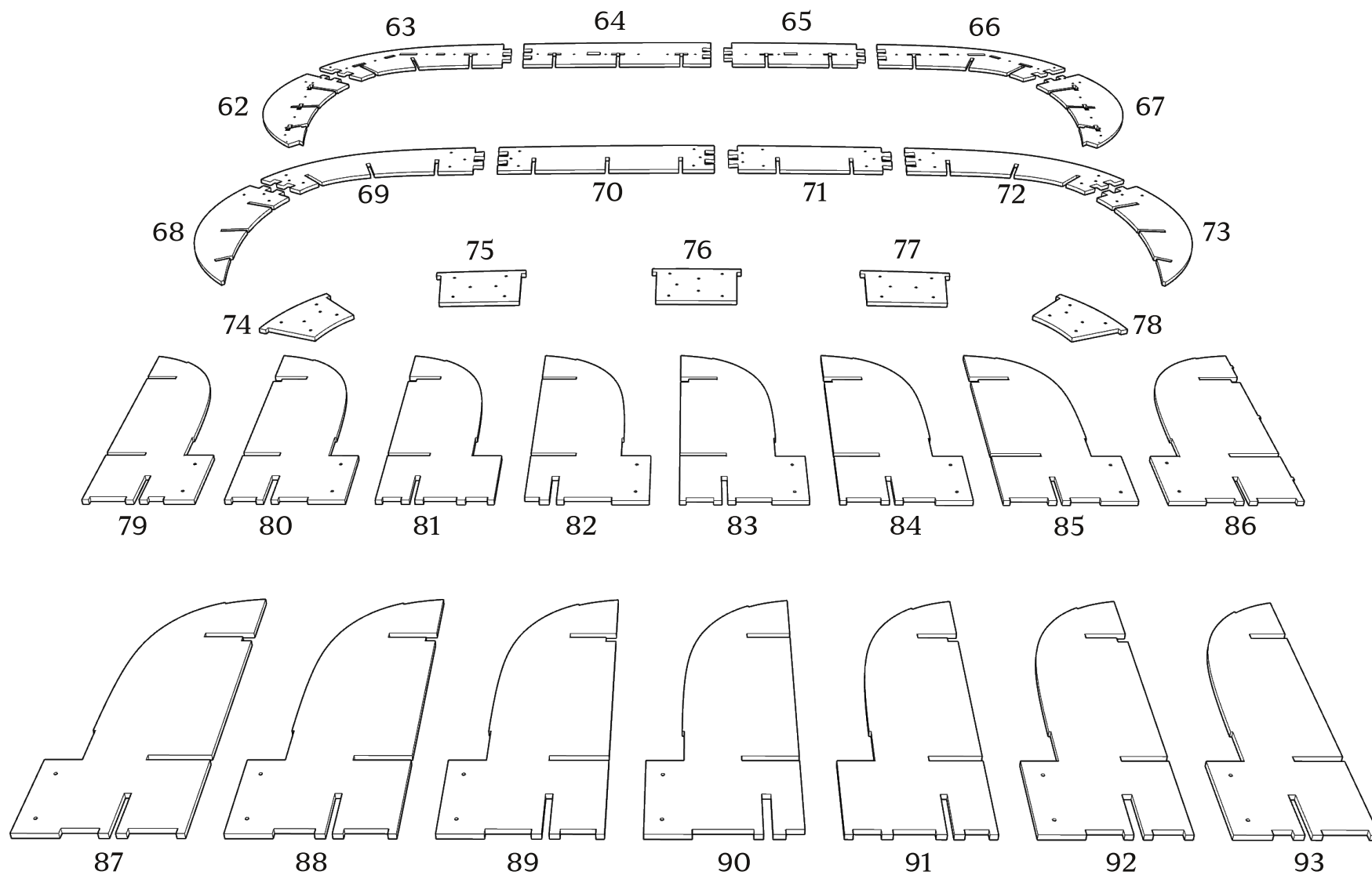
зафиксировать на каркасе скобами  
(не менее 18 мм)

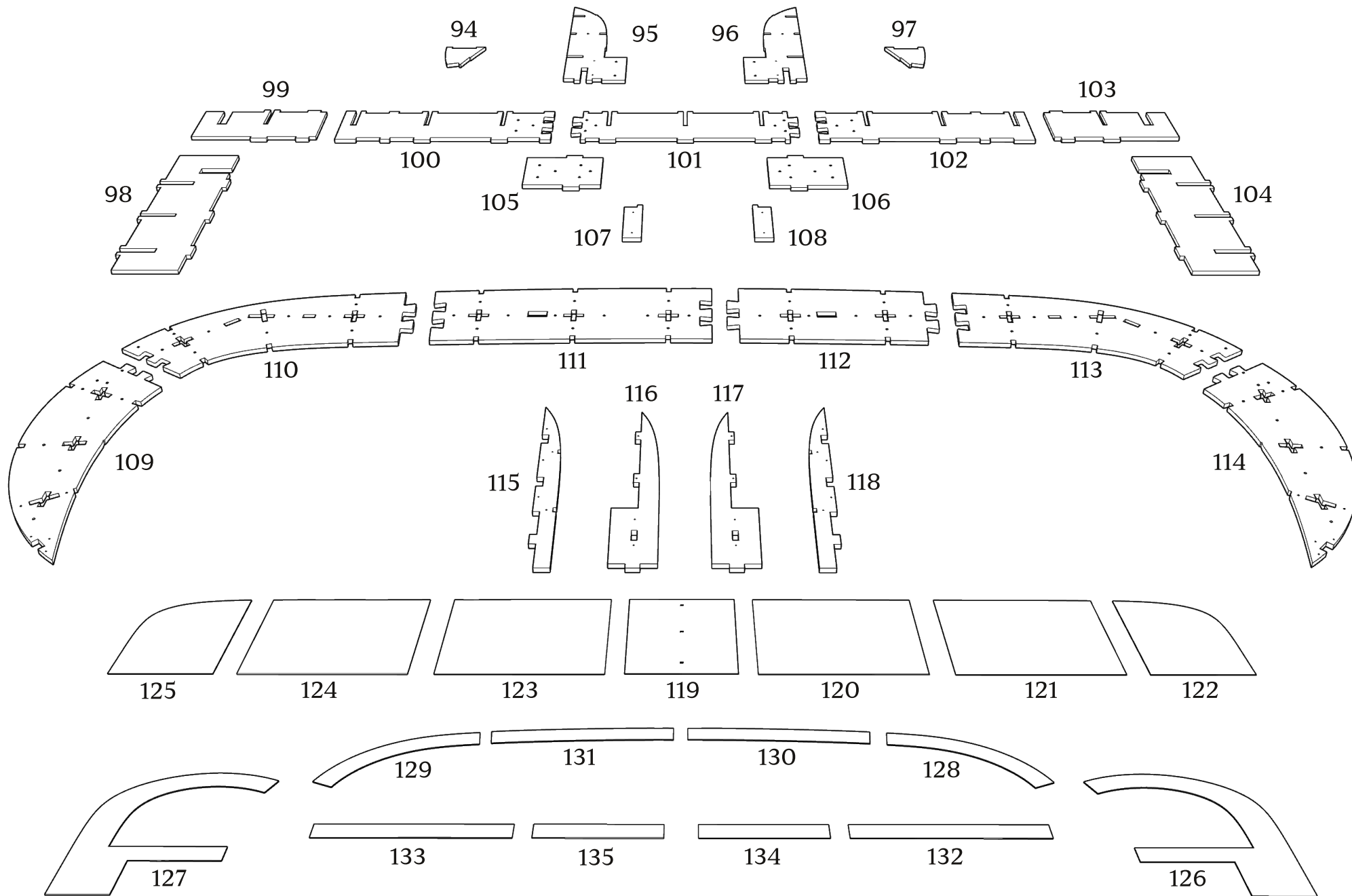


При монтаже деталей толщиной 4 мм, настоятельно рекомендуется помещать их в ванну с горячей водой на 10-20 минут (для облегчения изгиба)

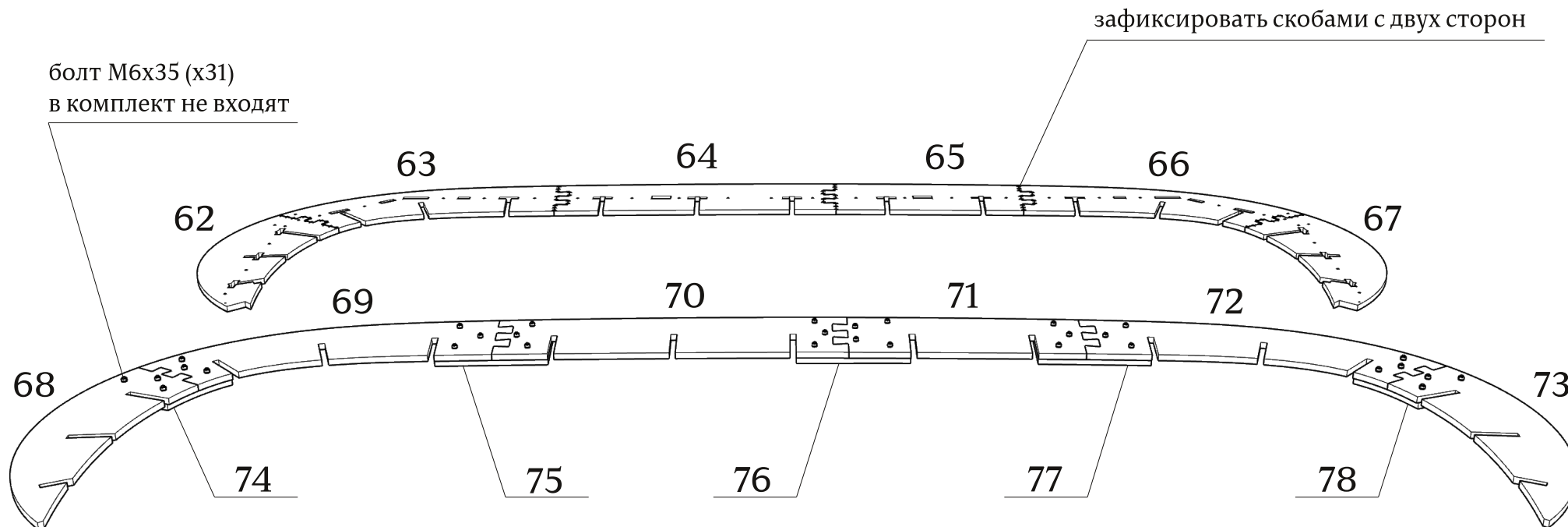
Комплект поставки:  
57 деталей толщиной 12 мм  
17 деталей толщиной 4 мм

евровинт 7x40(х98)

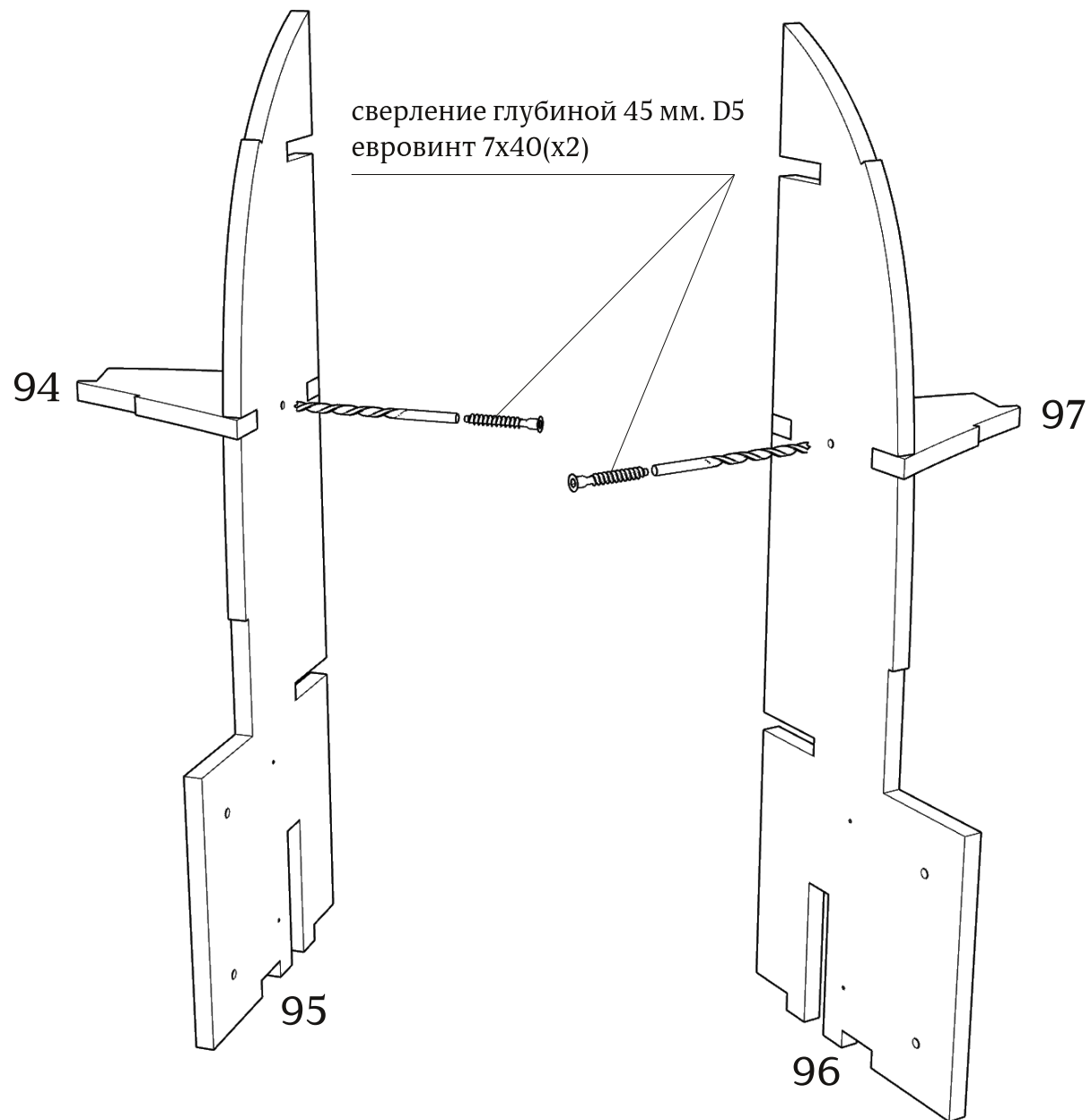




Детали: 62-78

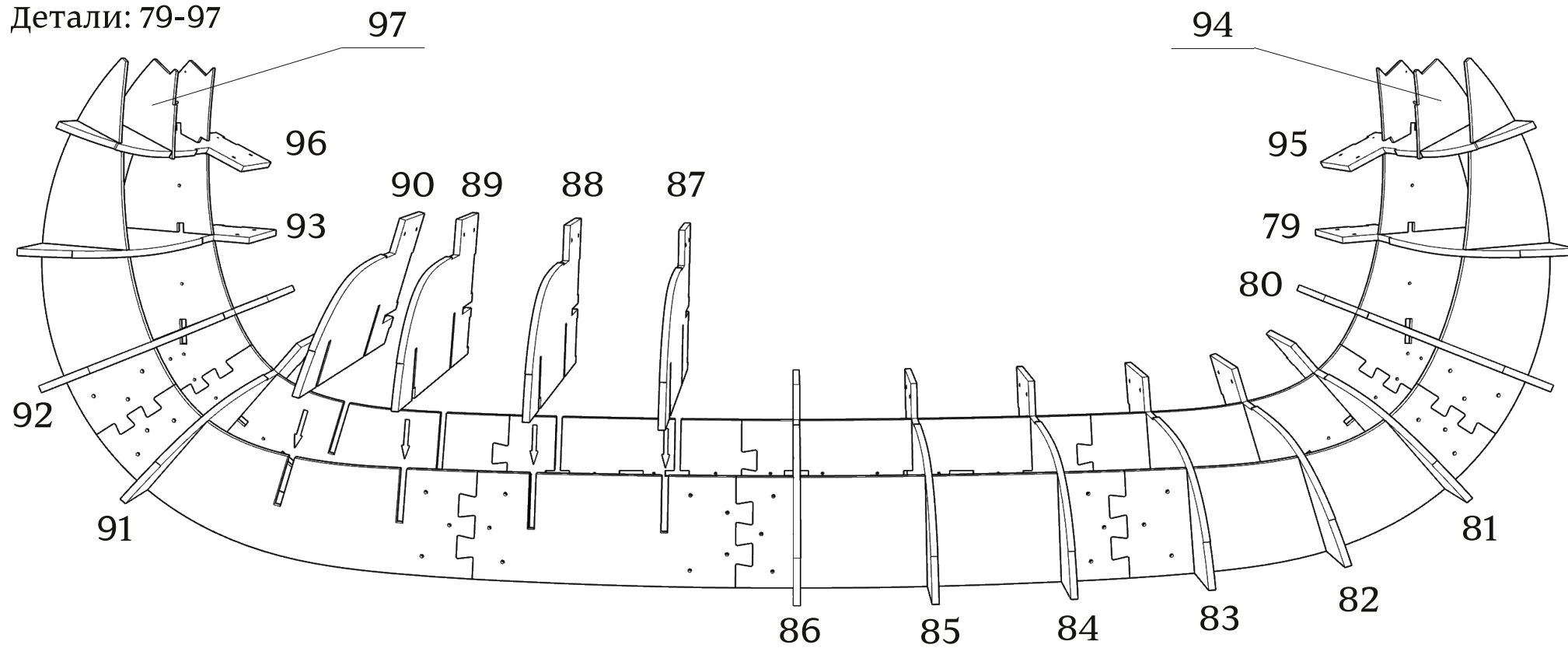


Детали: 94-97

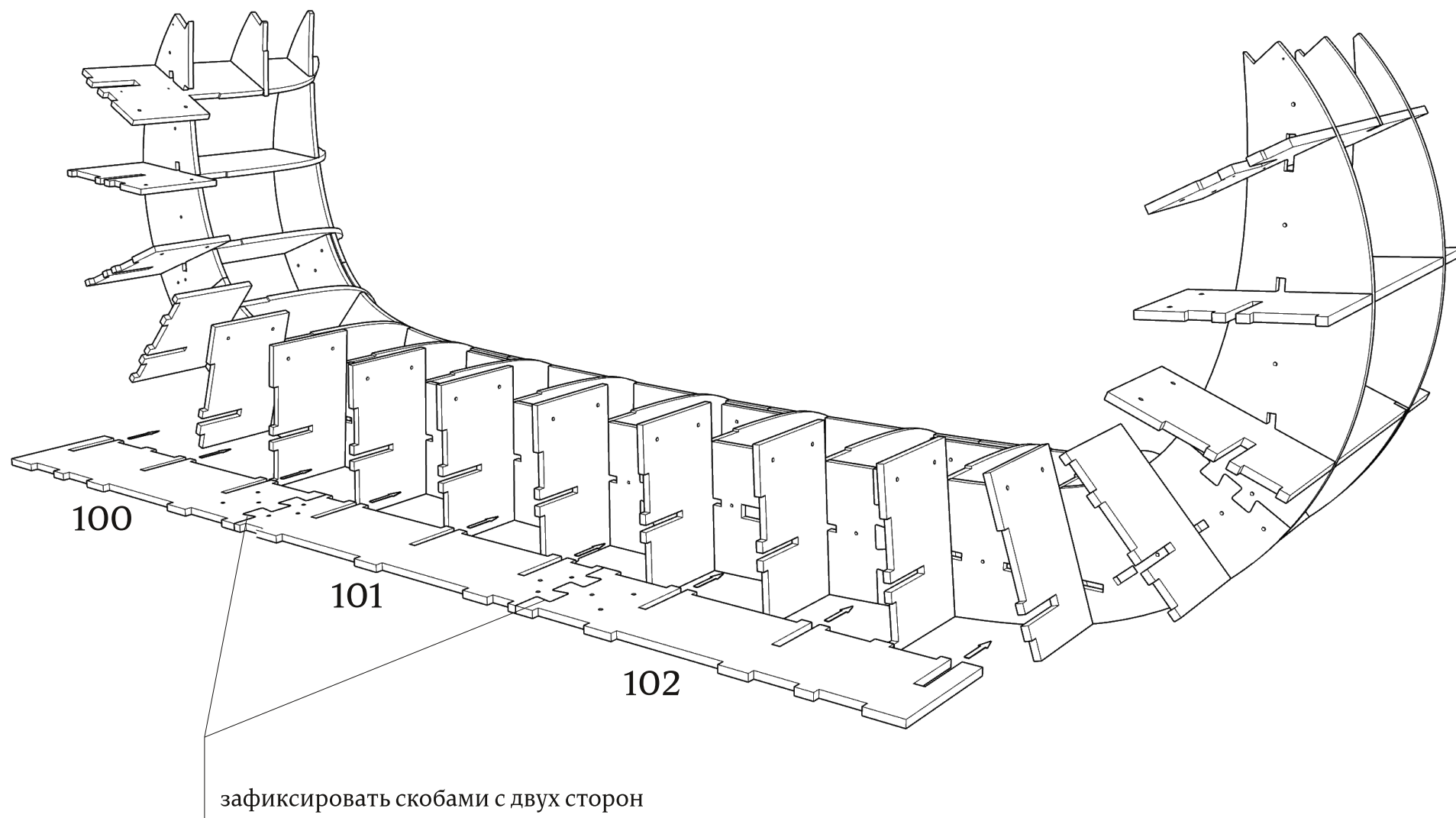




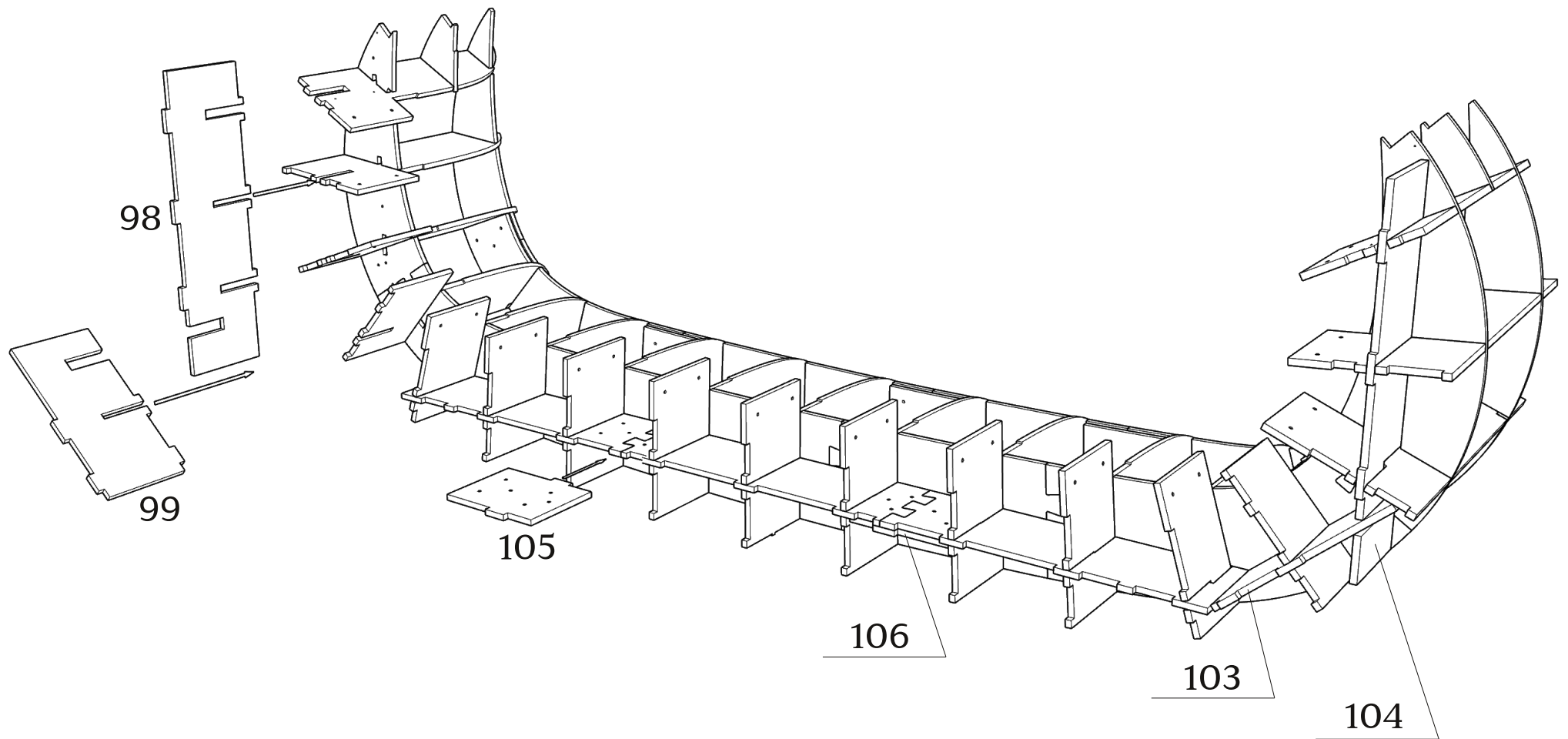
Детали: 79-97



Детали: 100-102

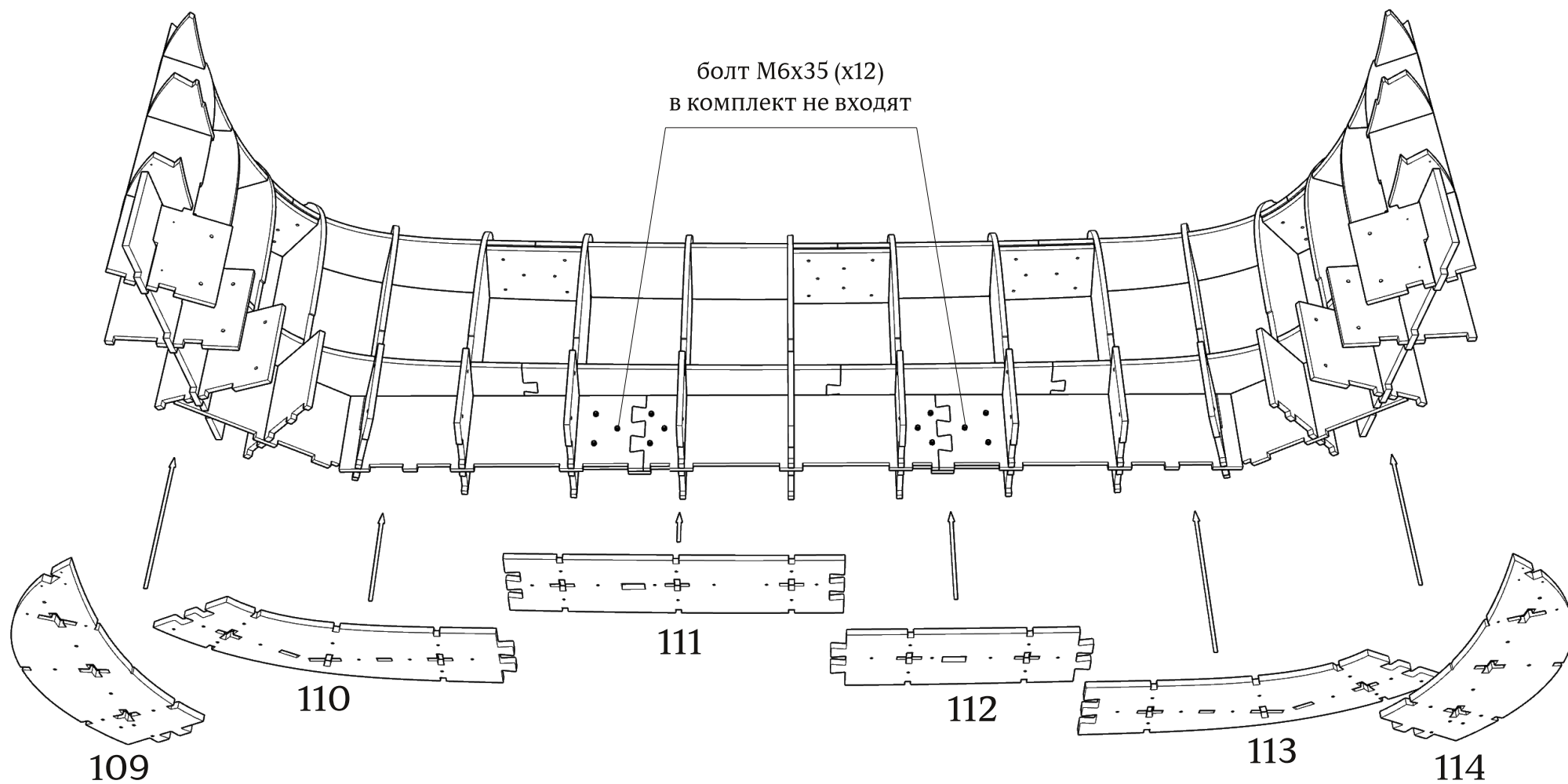


Детали: 98,99,103-106



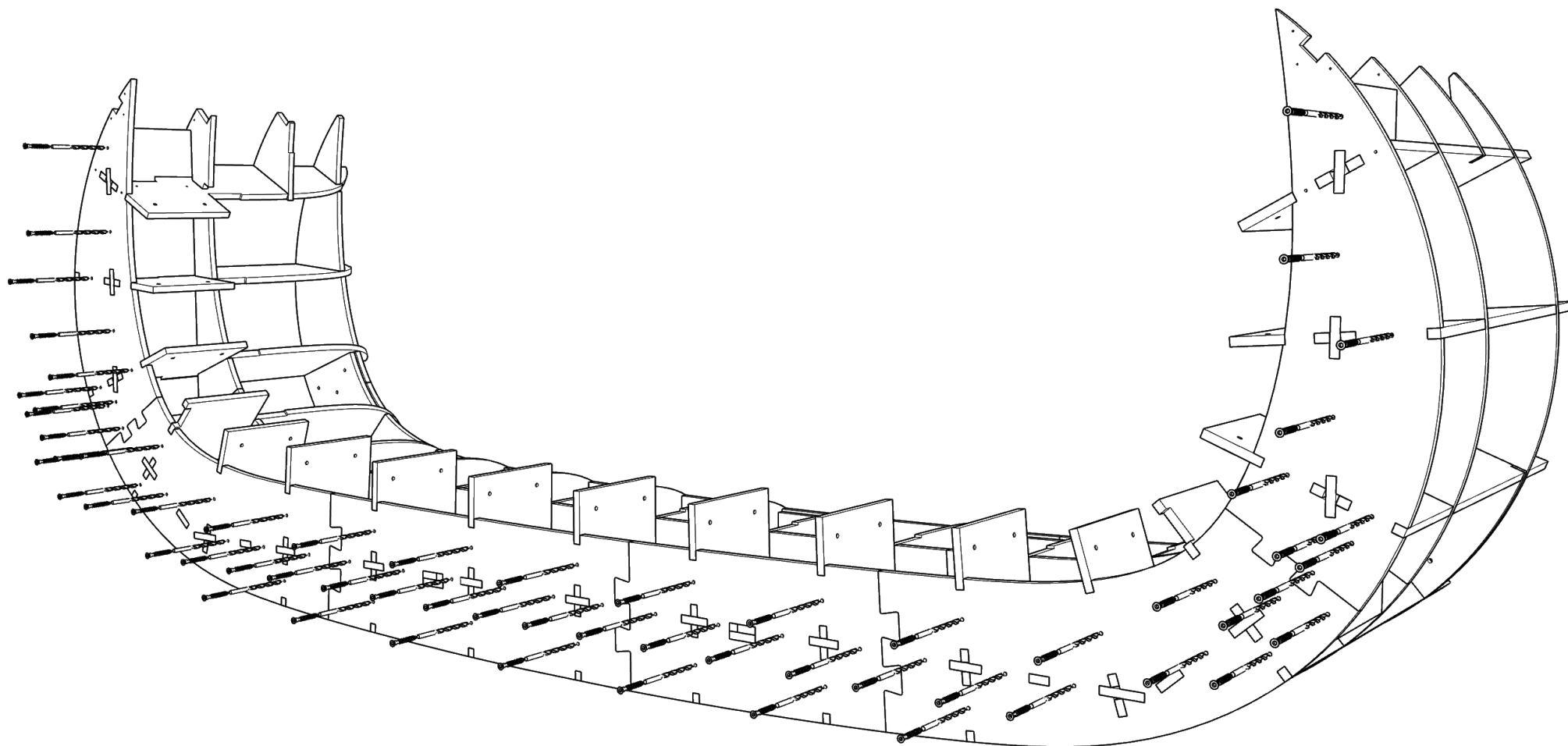
Детали: 109-114

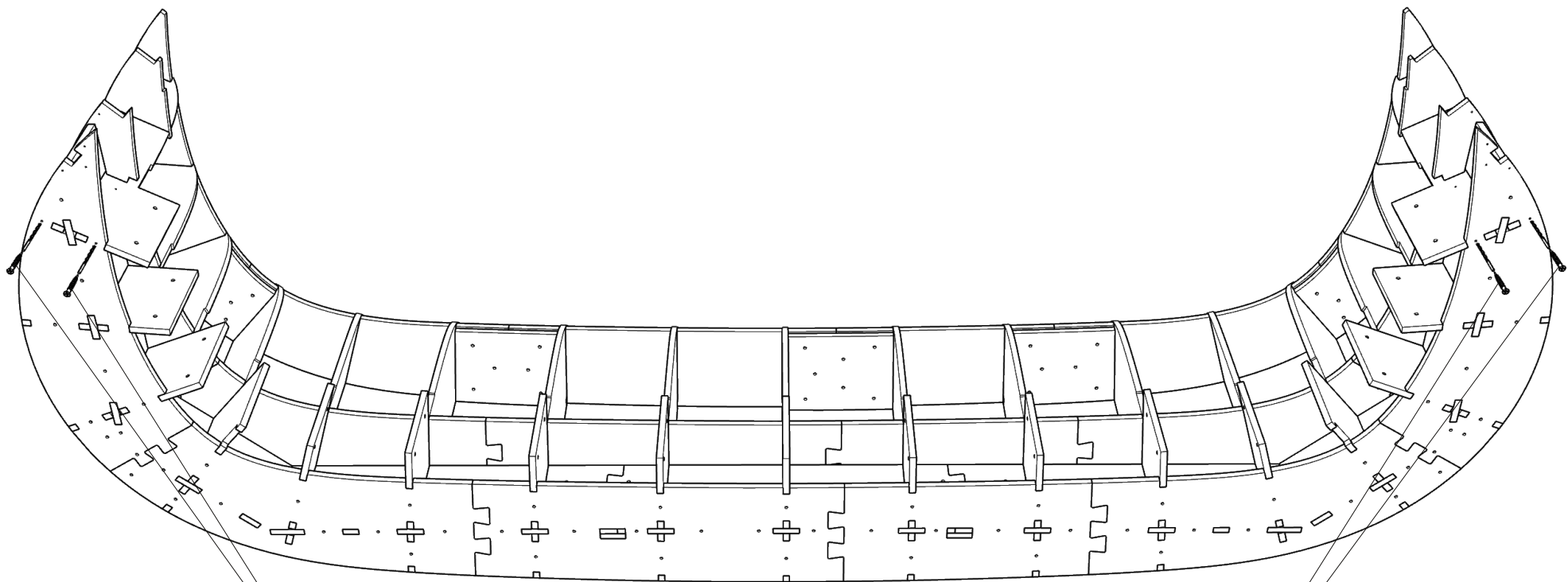
болт М6х35 (х12)  
в комплект не входят



---

сверление глубиной 45 мм. D5  
евровинт 7x40(x60)

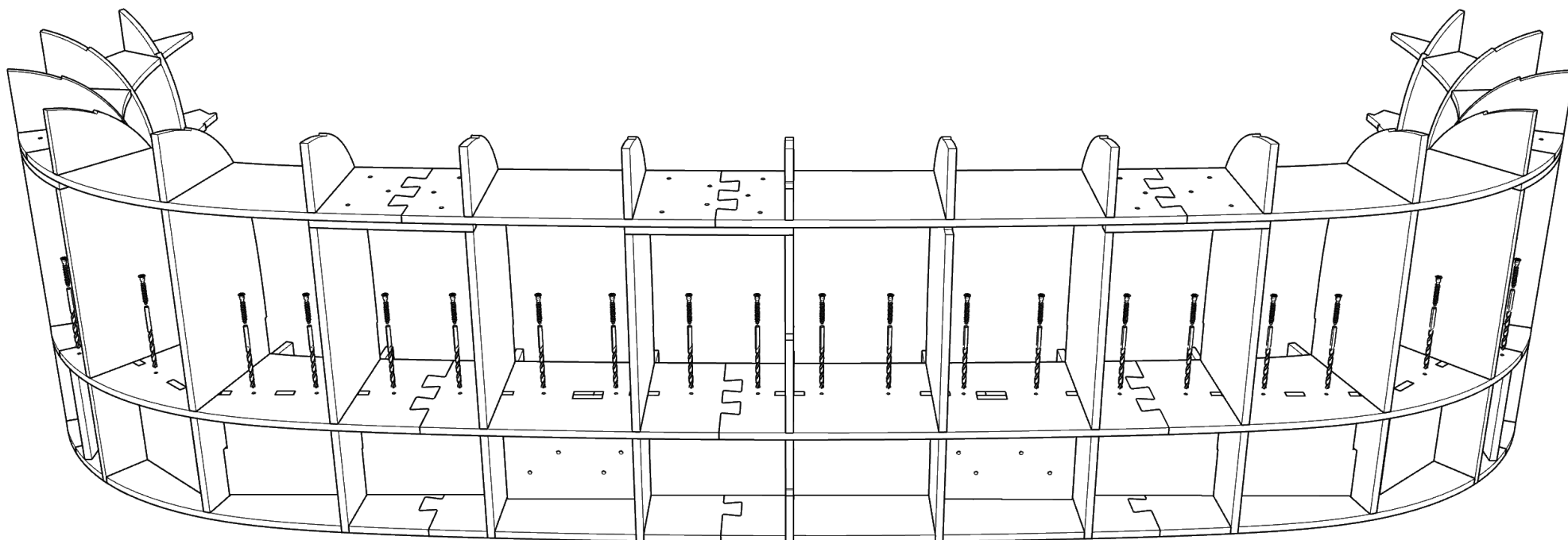




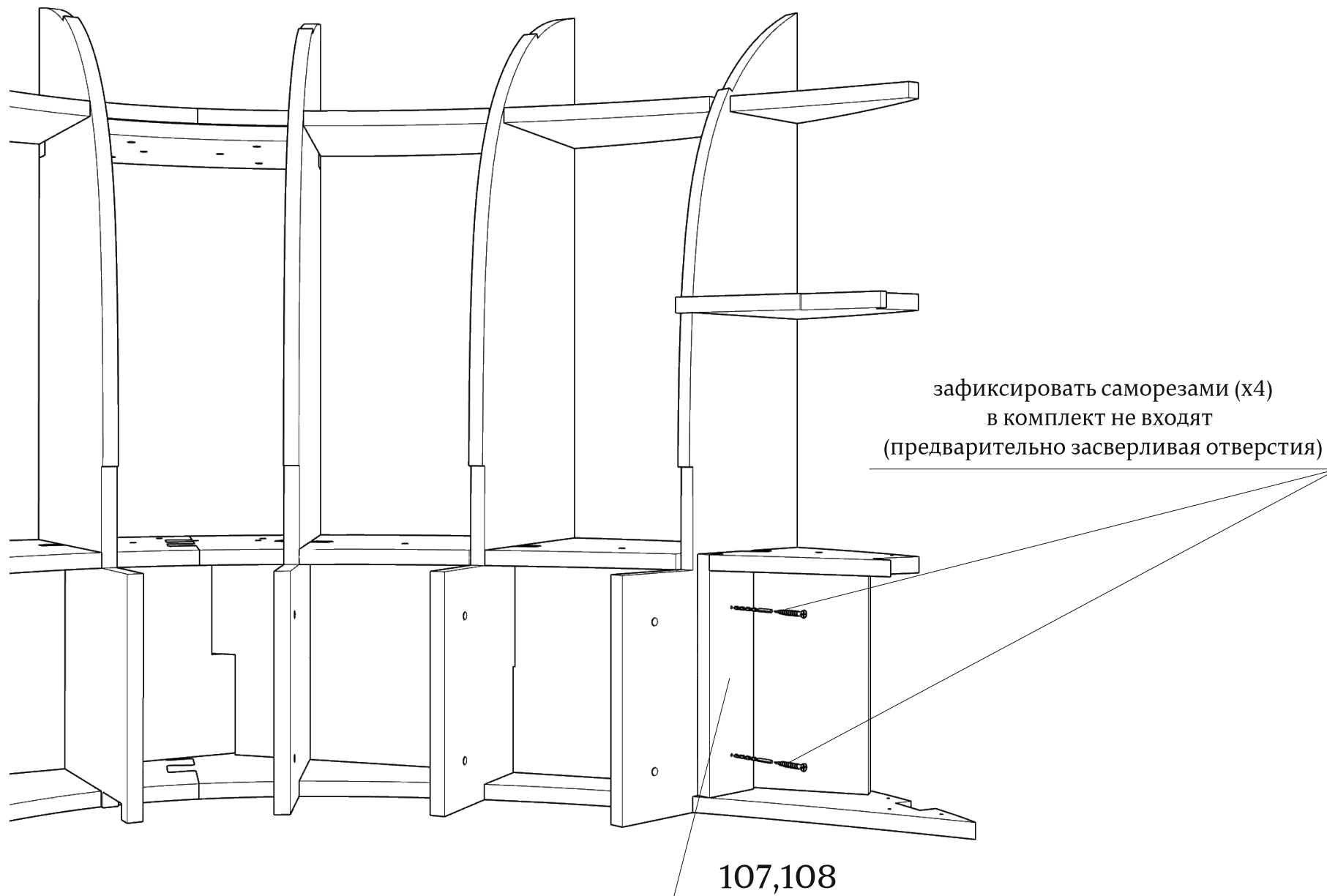
зафиксировать саморезами (x4)  
в комплект не входят  
(предварительно засверливая отверстия)

---

сверление глубиной 45 мм. D5  
евровинт 7x40(х34)



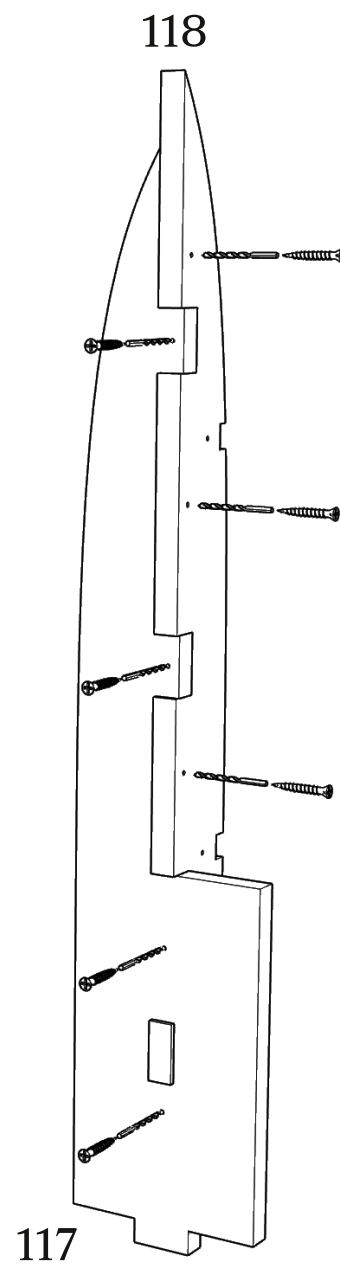
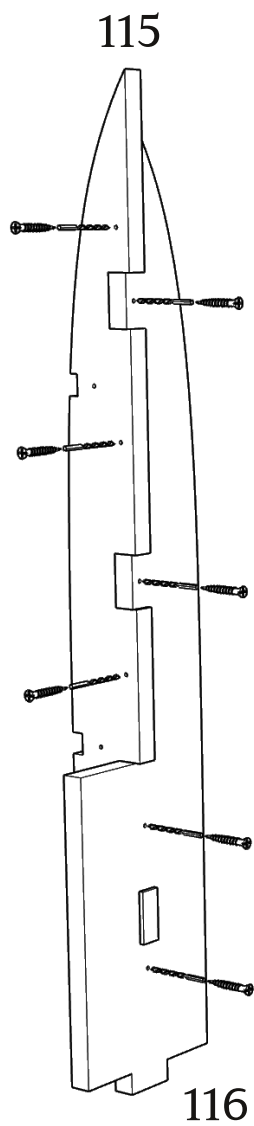
Детали: 107,108





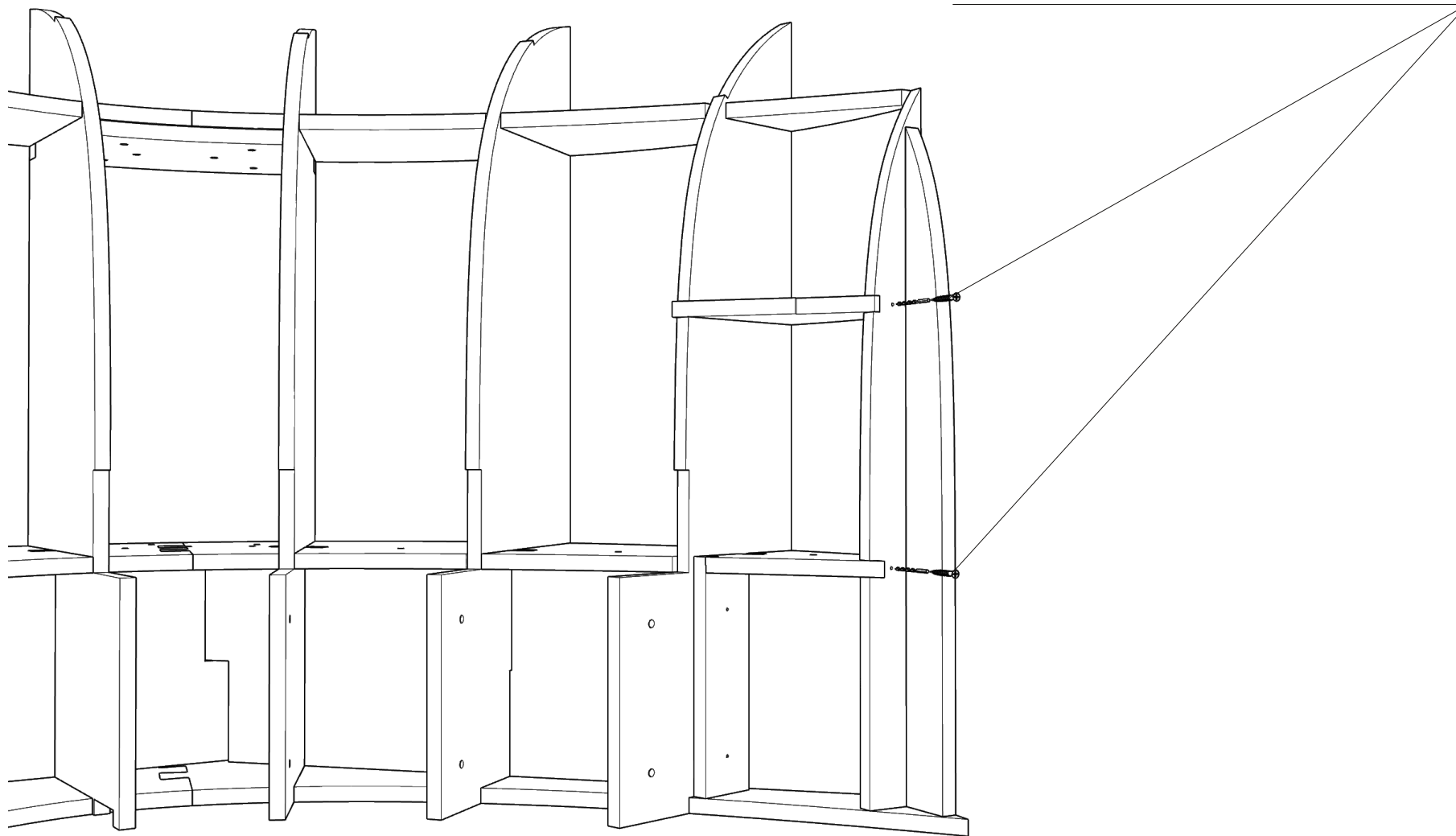
## Детали: 115-118

зафиксировать саморезами (x14)  
в комплект не входят  
(предварительно засверливая отверстия)



Детали: 115-118

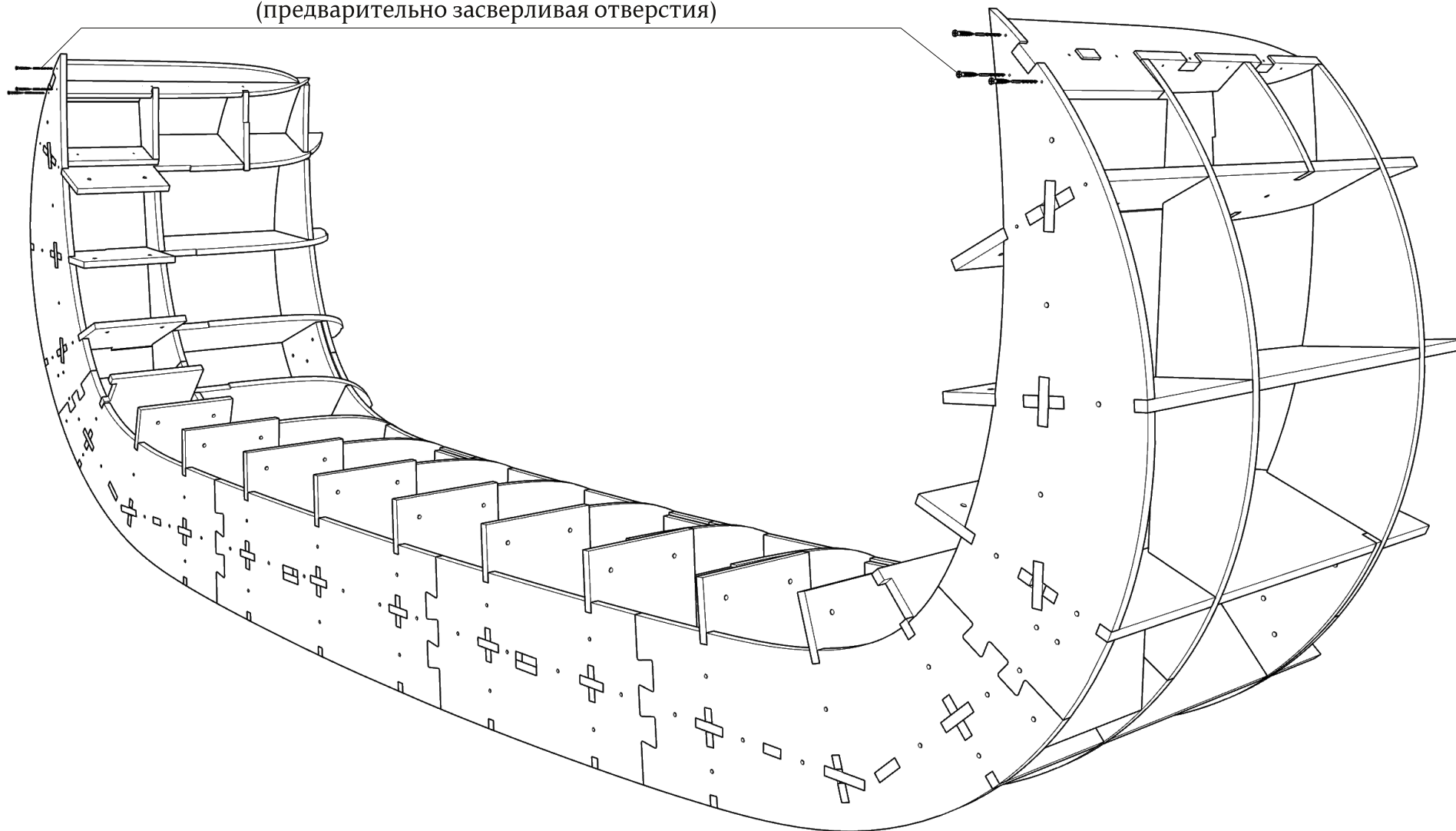
зафиксировать саморезами (x4)  
в комплект не входят  
(предварительно засверливая отверстия)



---

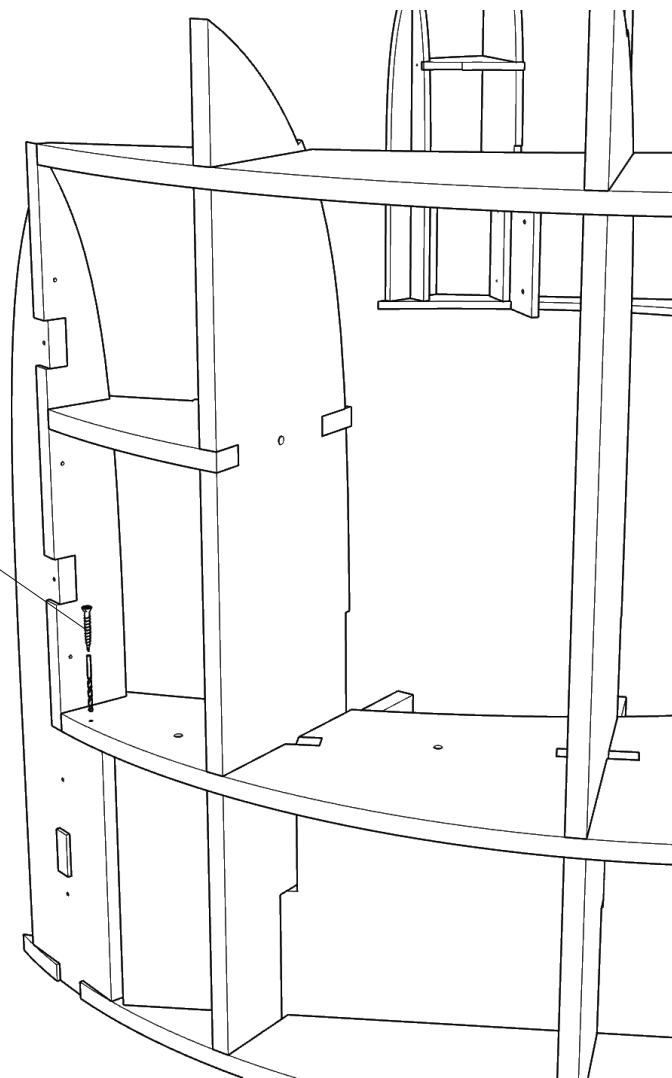
Детали: 115-118

зафиксировать саморезами (x6)  
в комплект не входят  
(предварительно засверливая отверстия)



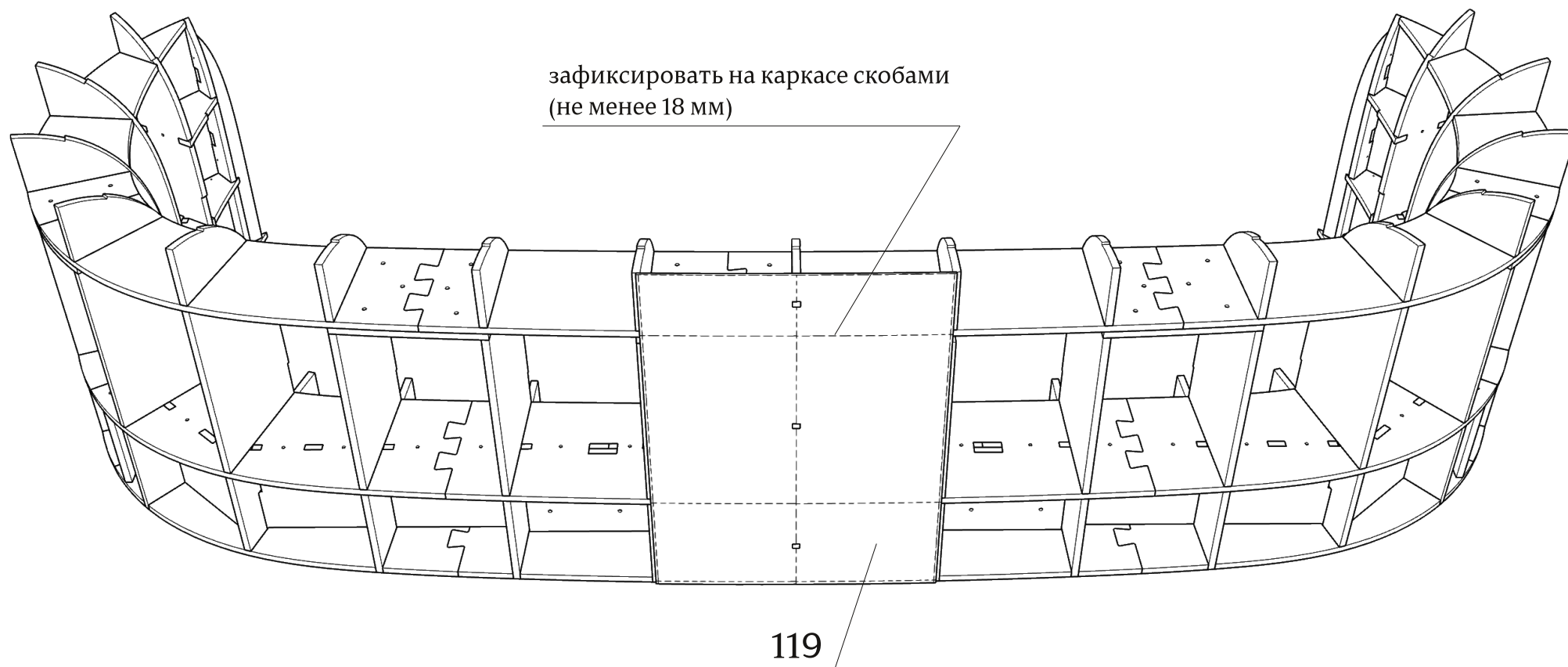
---

зафиксировать саморезами (x2)  
в комплект не входят  
(предварительно засверливая отверстия)



---

Детали: 119

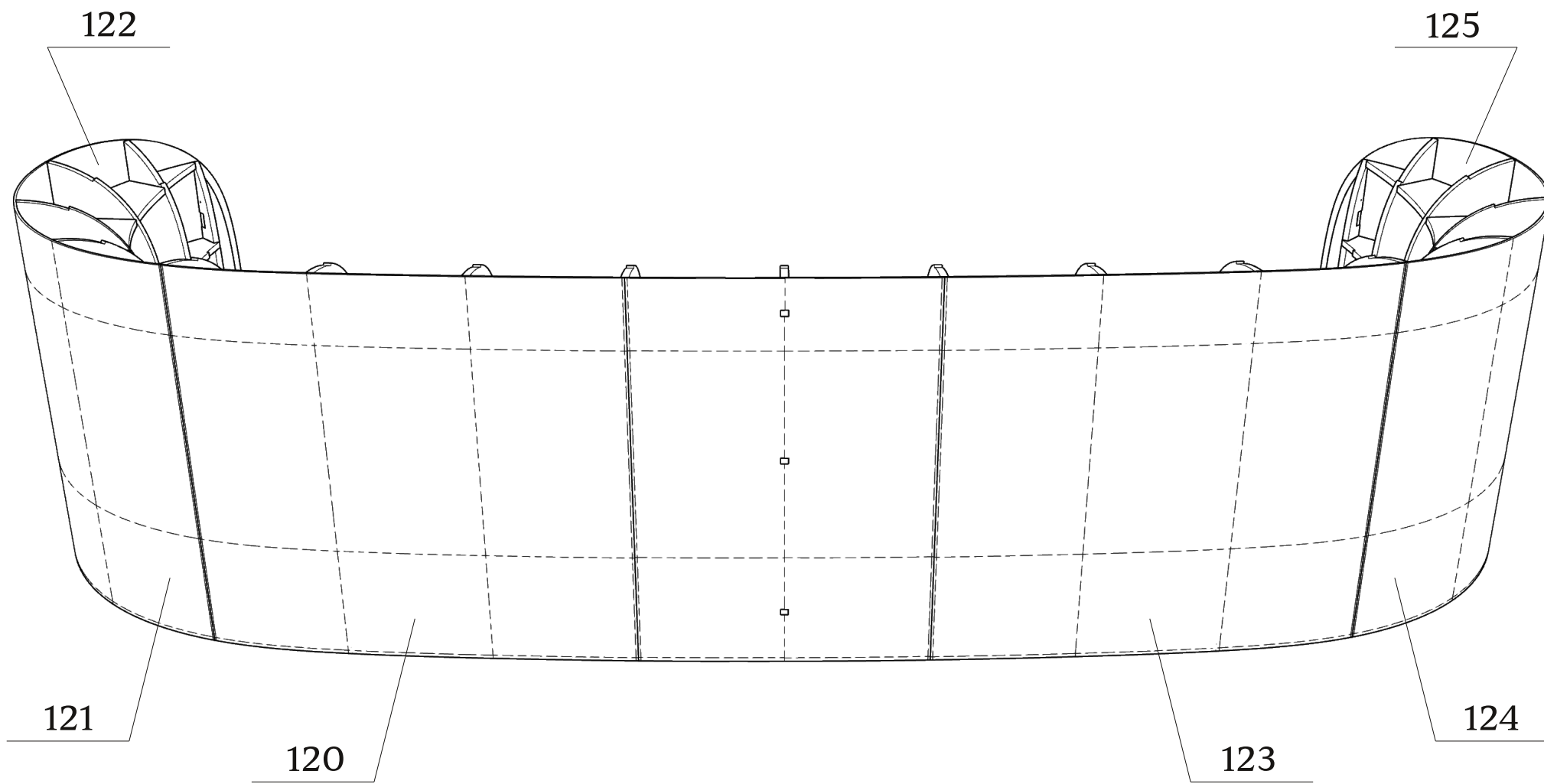


При монтаже деталей толщиной 4 мм, настоятельно рекомендуется помещать их в ванну с горячей водой на 10-20 минут (для облегчения изгиба)

---

## Детали: 120-125

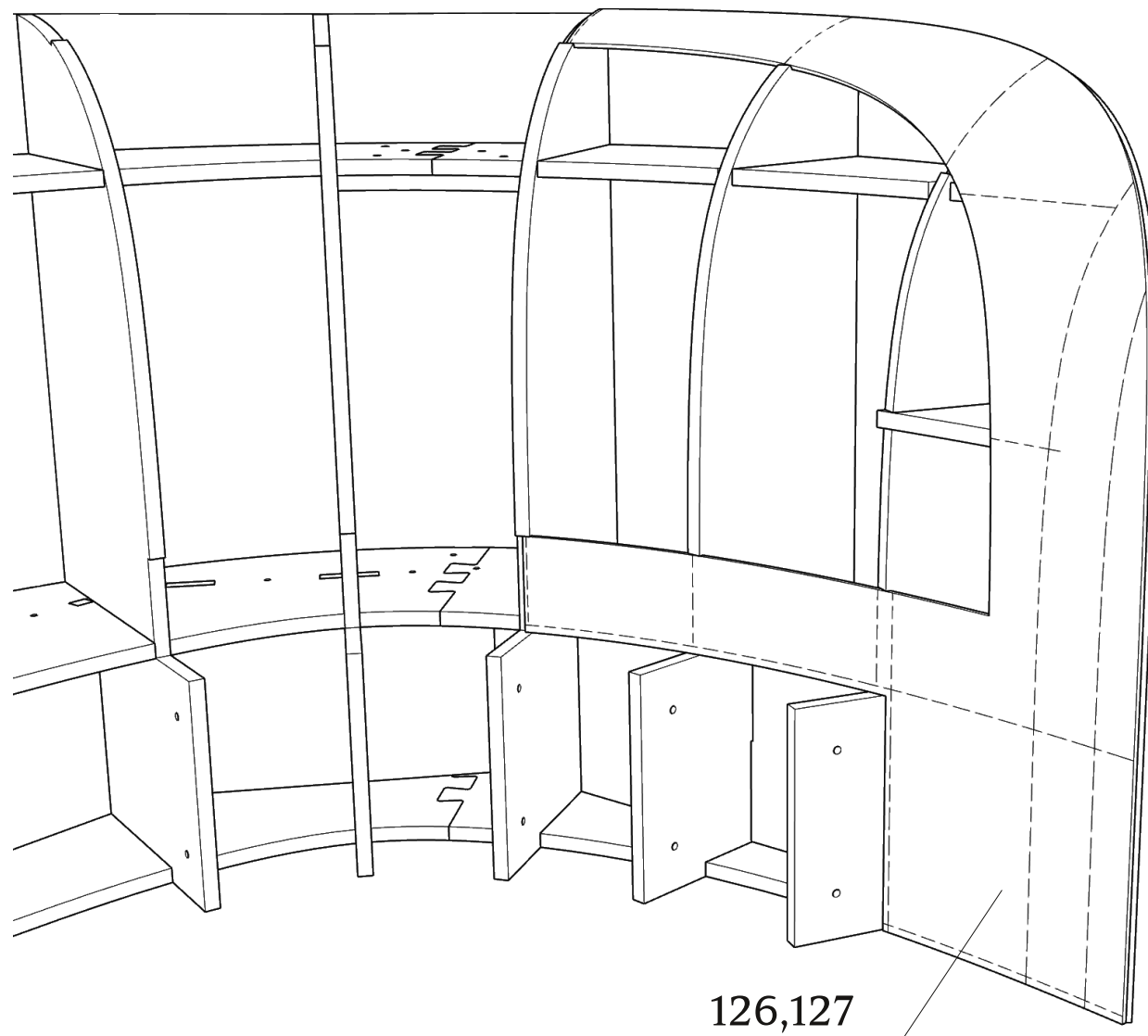
зафиксировать на каркасе скобами  
(не менее 18 мм)



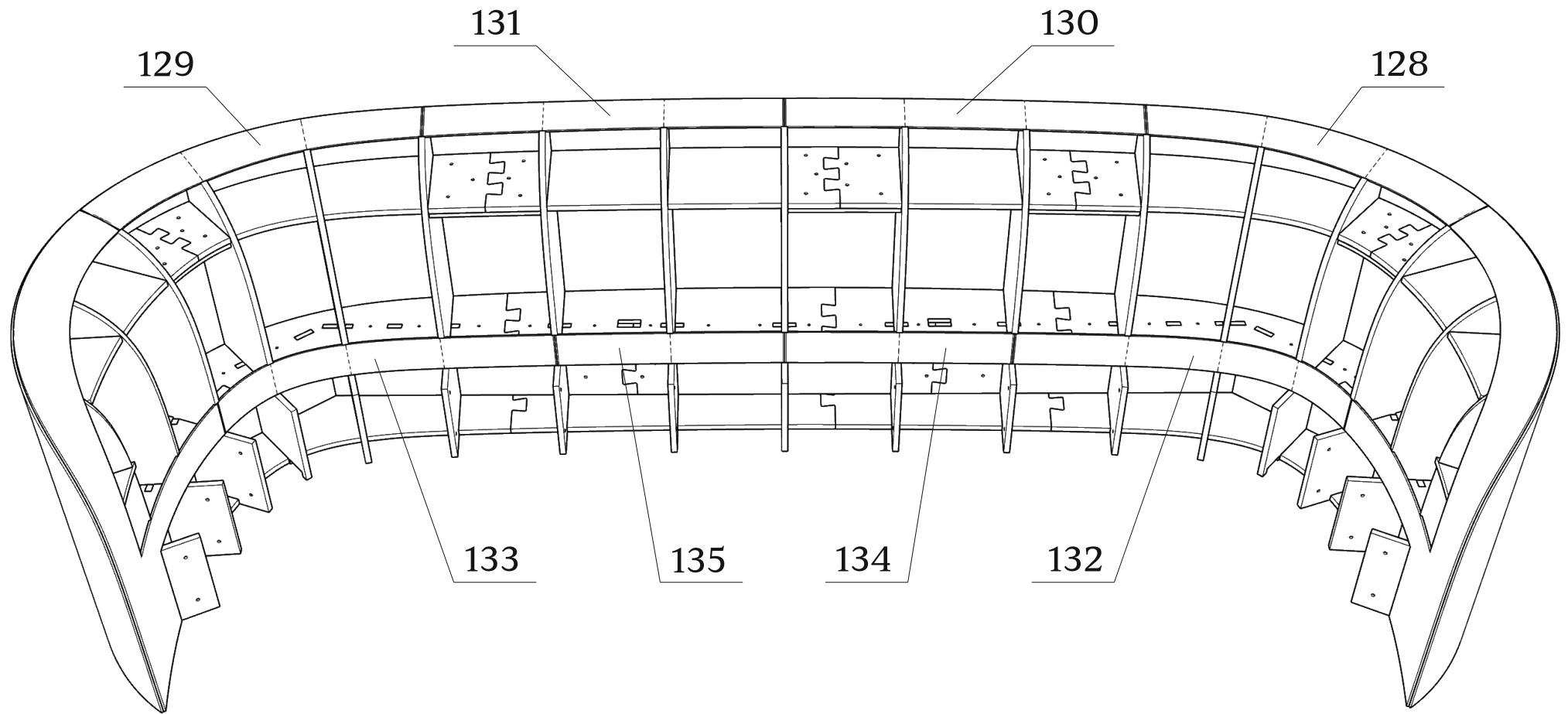
---

Детали: 126,127

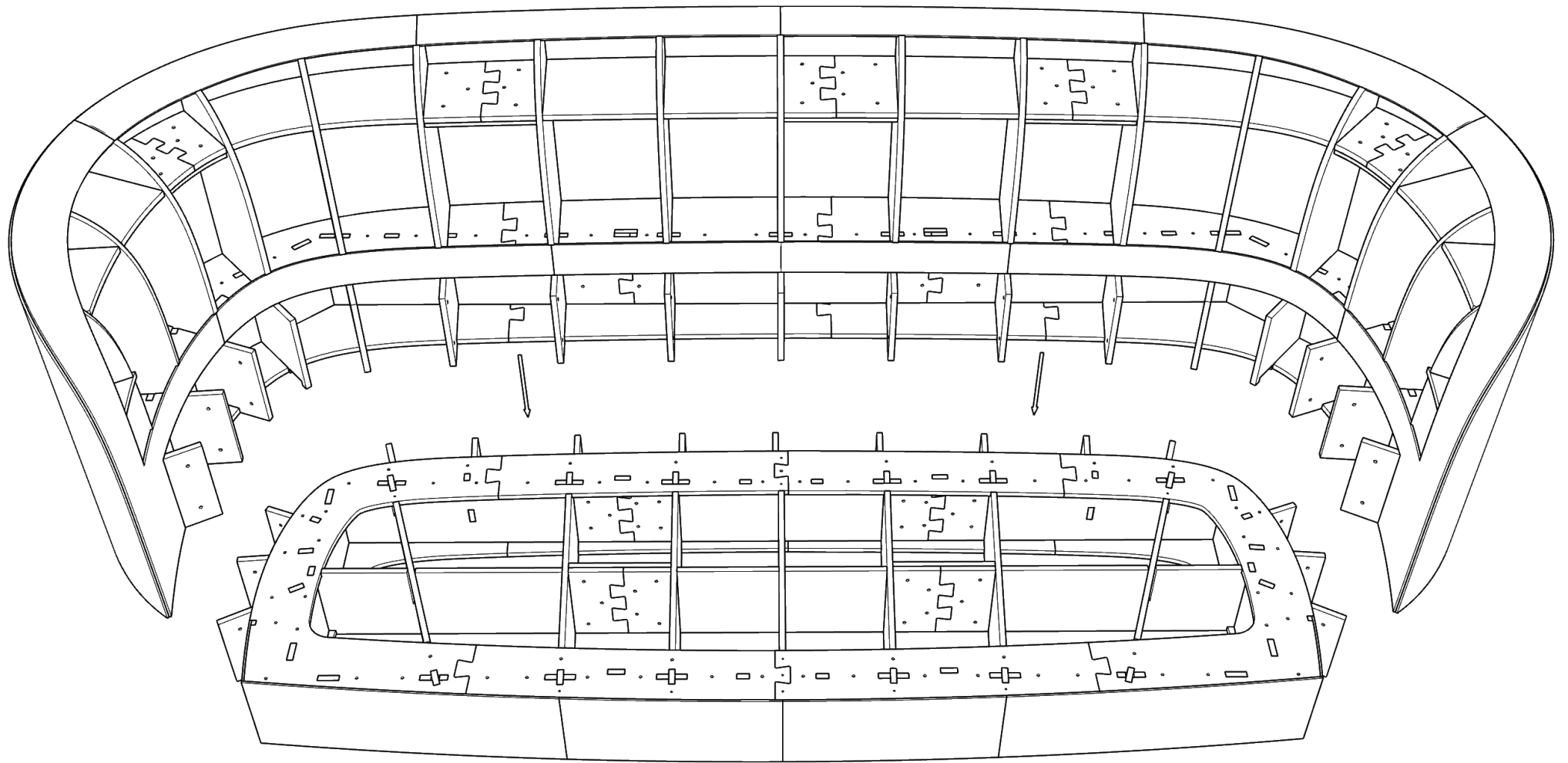
зафиксировать на каркасе скобами  
(не менее 18 мм)



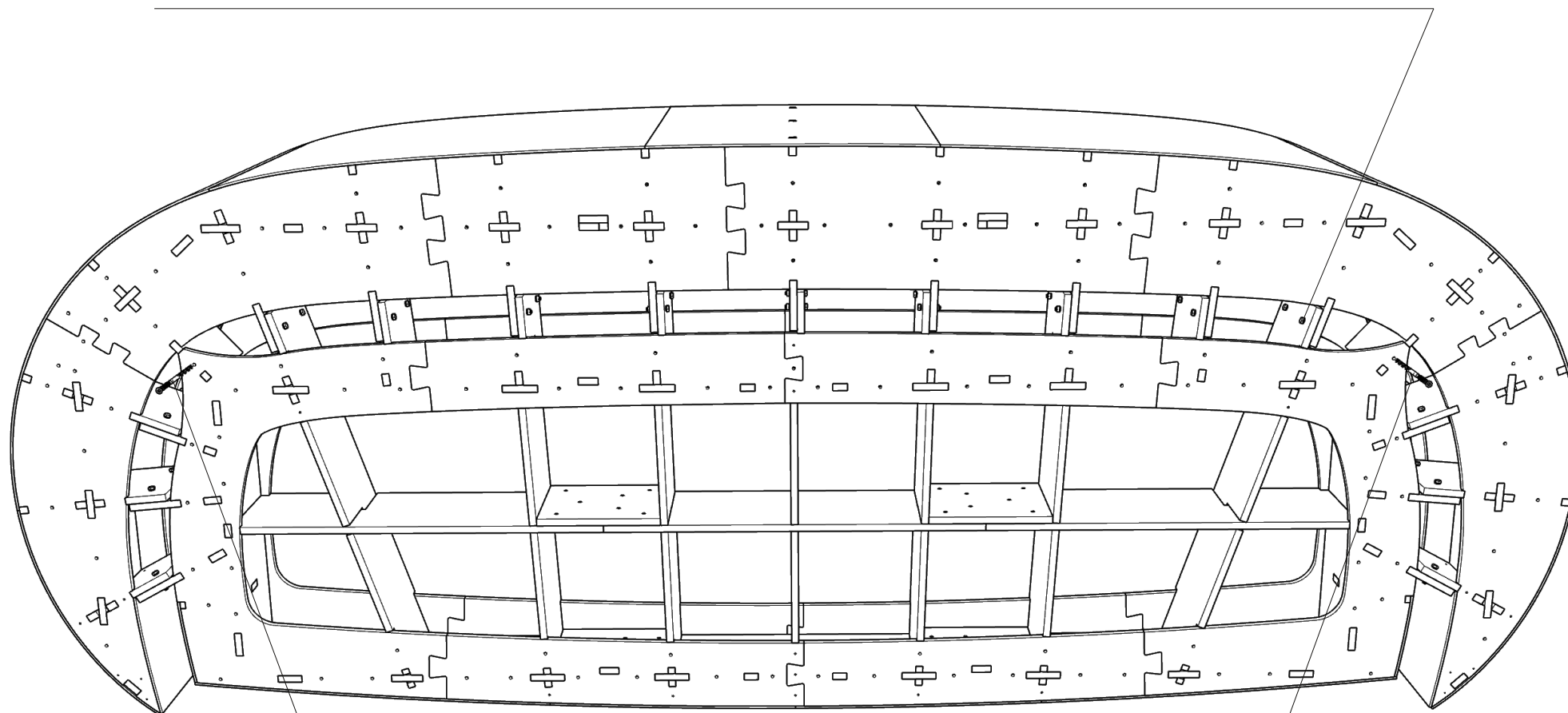
Детали: 128-135







Соединить спинку дивана и сиденье используя болт М6х35 (х30). Болты в комплект не входят.



сверление глубиной 45 мм. D5  
евровинт 7x40(х2)

## Габаритные размеры каркаса дивана Ares

