

Инструкция по сборке каркаса кресла Olar



Комплект поставки:

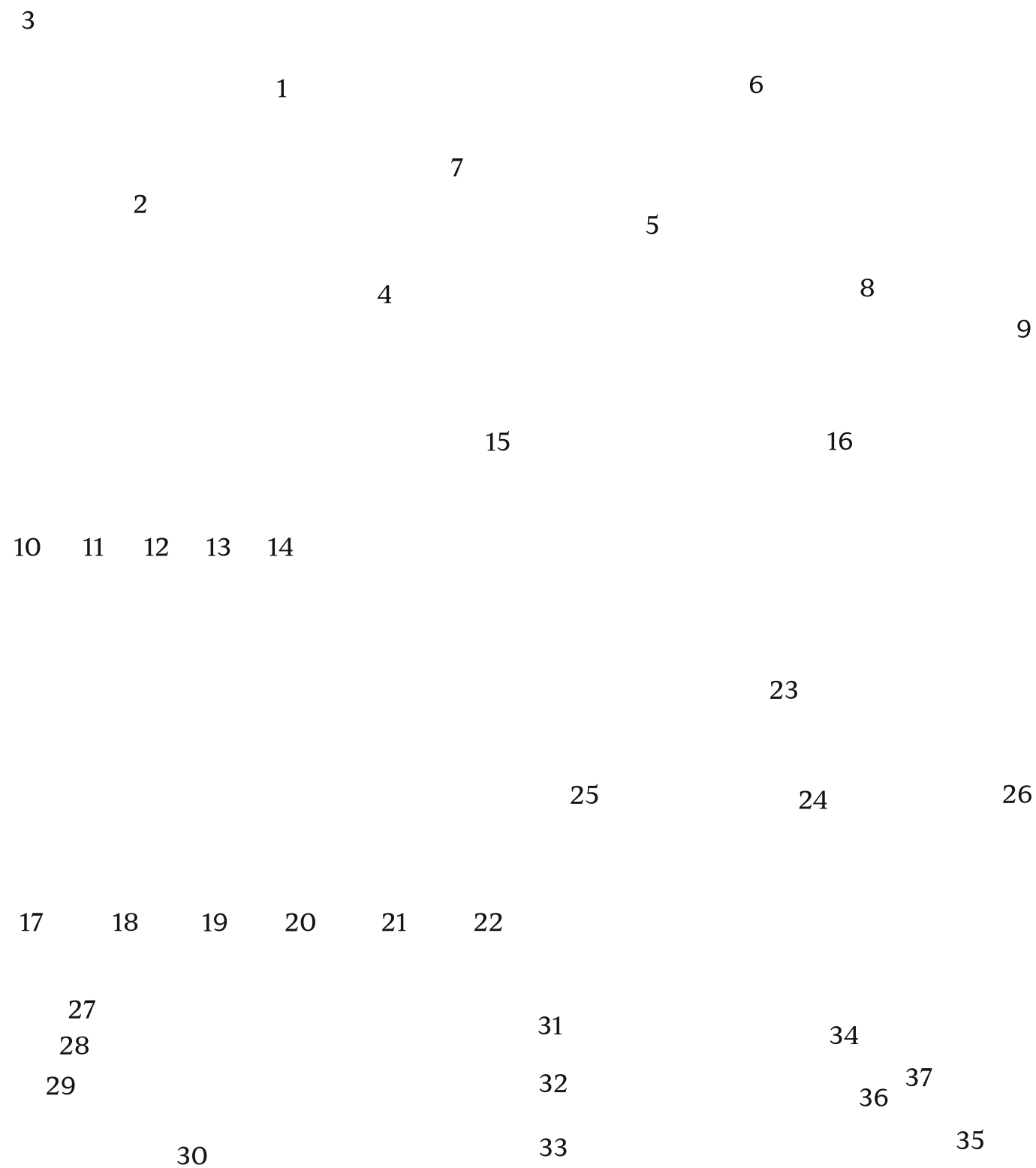
51 деталей толщиной 12 мм

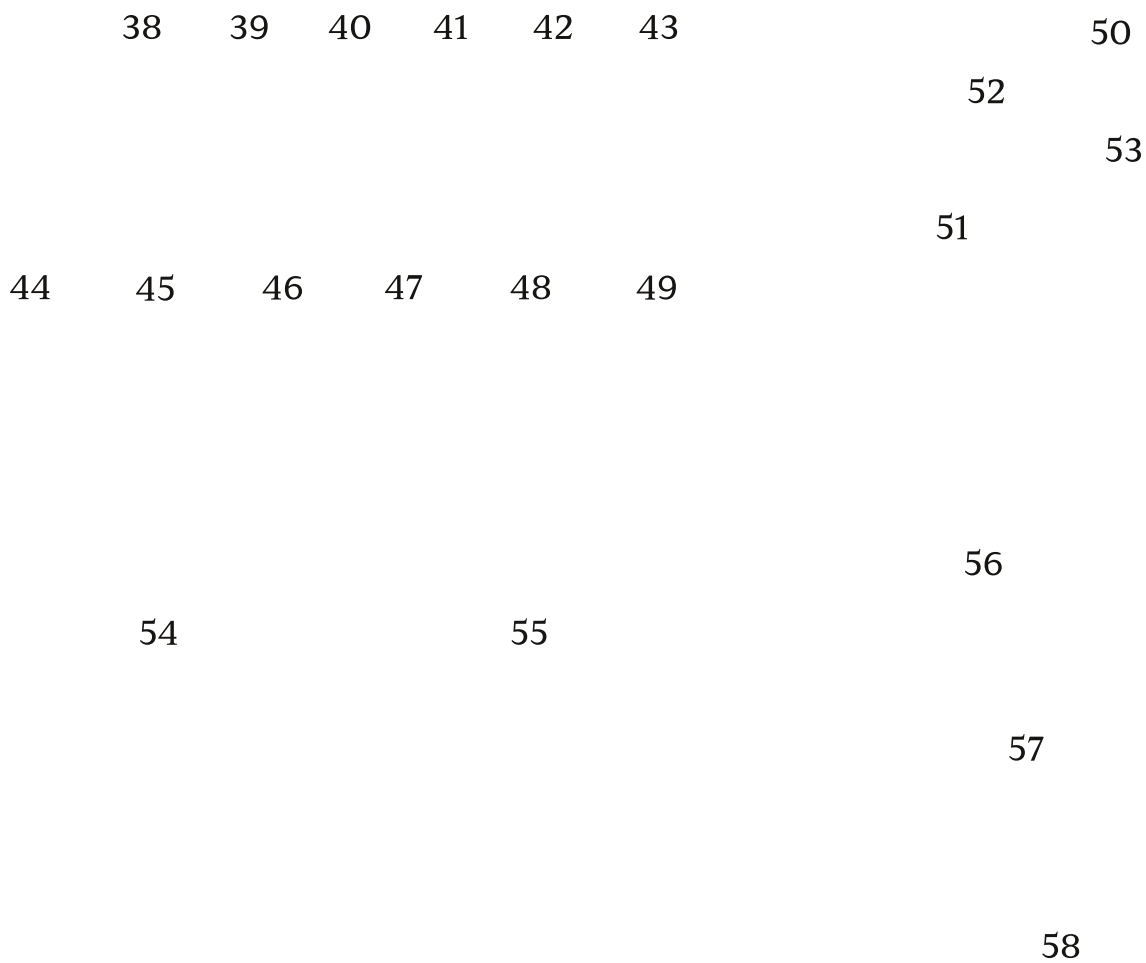
7 деталей толщиной 4мм

евровинт 7x40(x18)

евровинт 7x70(x12)

ВИНТ-СТЯЖКА(x62)





- Рекомендуем использовать клей на сопрягаемых поверхностях!

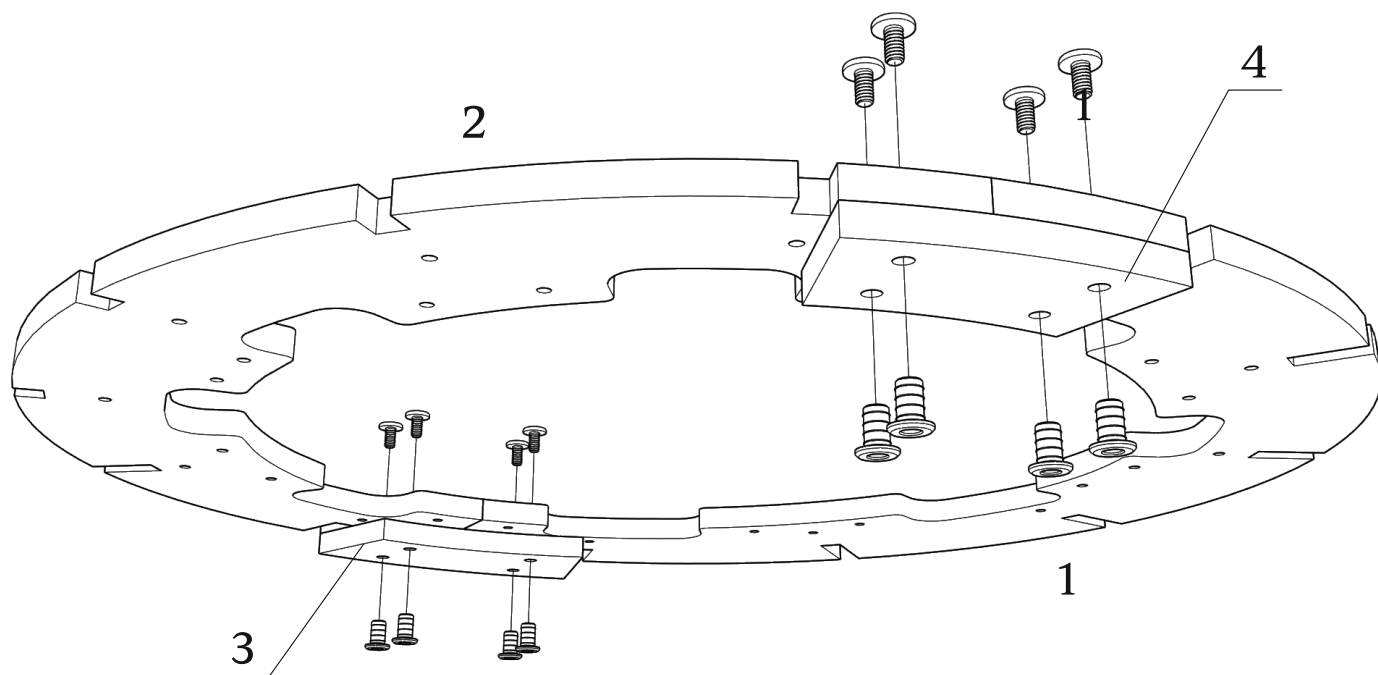
При засверливании деталей обращайтесь внимание на направление оси сверления - держитесь в габаритах детали!

- Детали располагать согласно инструкции. В противном случае каркас не соберется.

Все детали располагать нумерацией вверх!

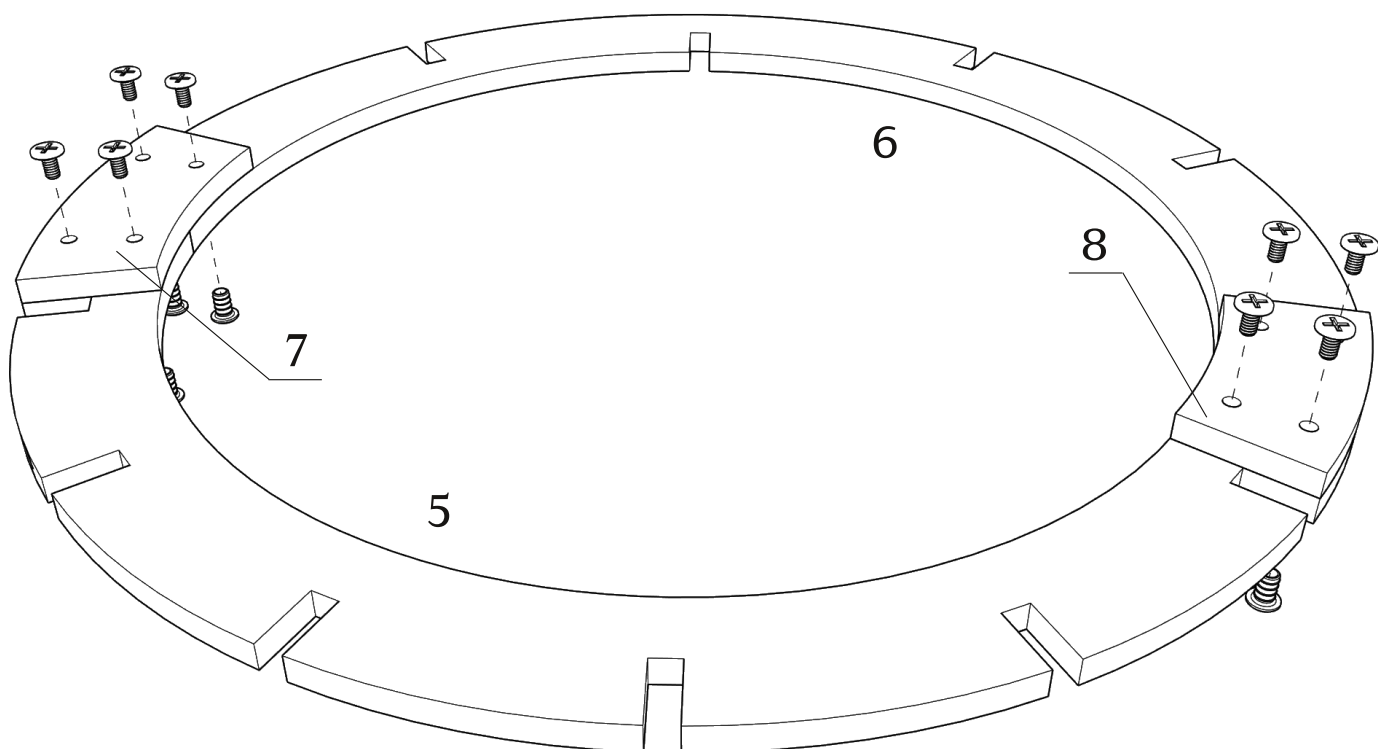
Детали: 1 - 4

зафиксировать винт- стяжками (x8)

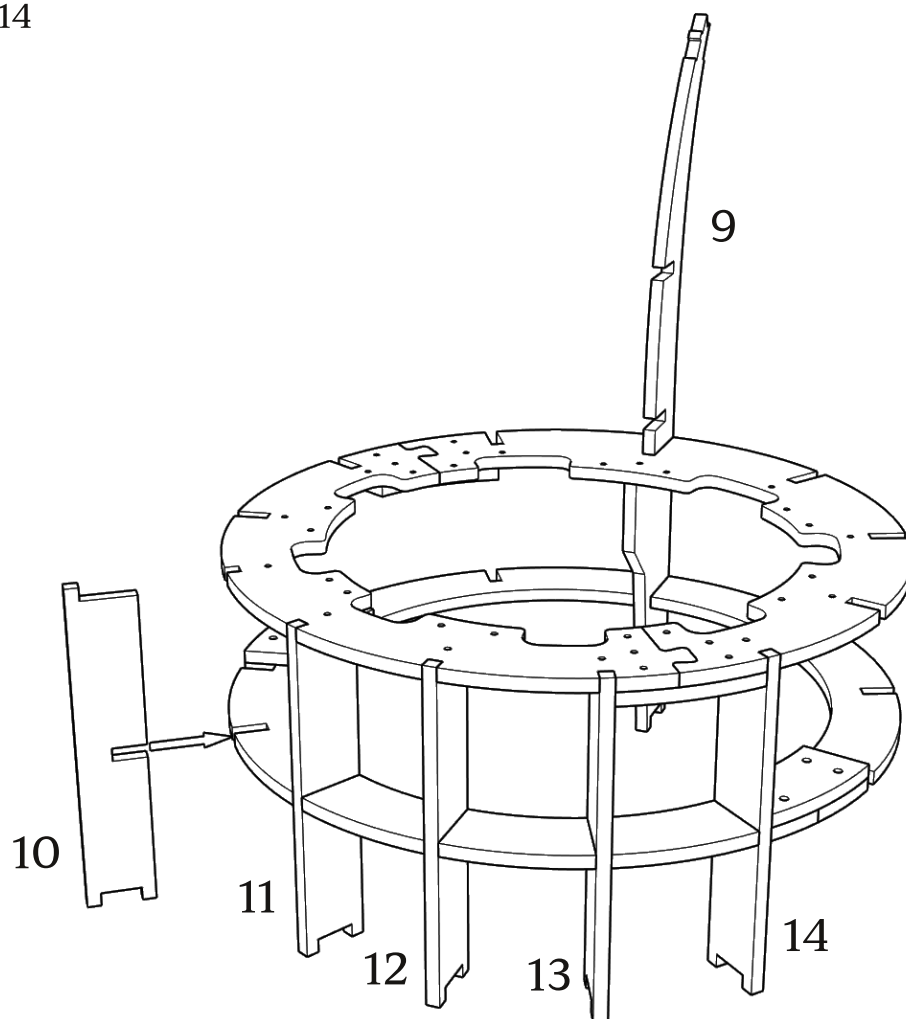


Детали: 5 - 8

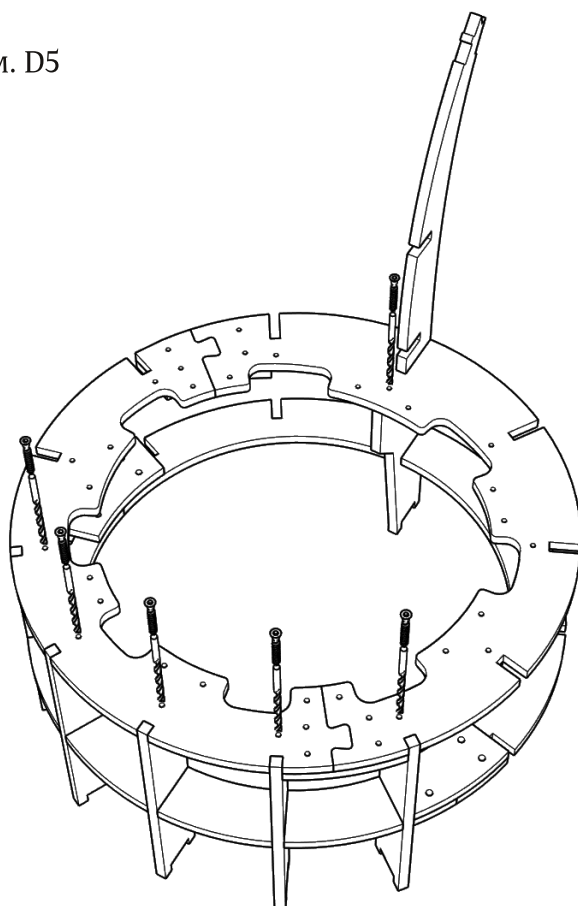
зафиксировать винт- стяжками (x8)



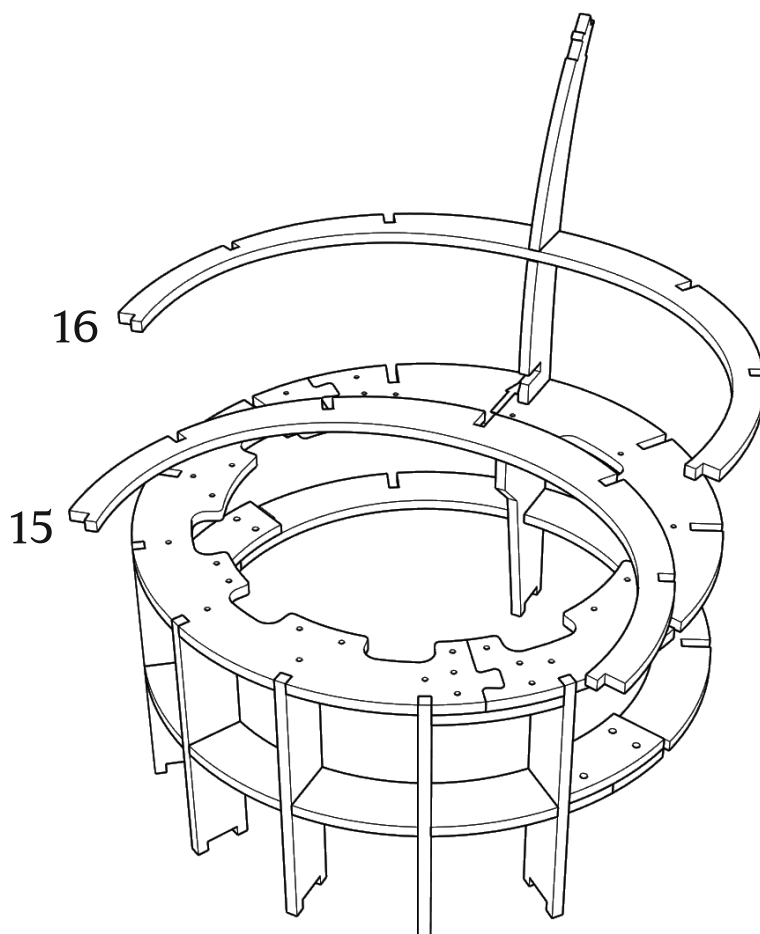
Детали: 9 - 14



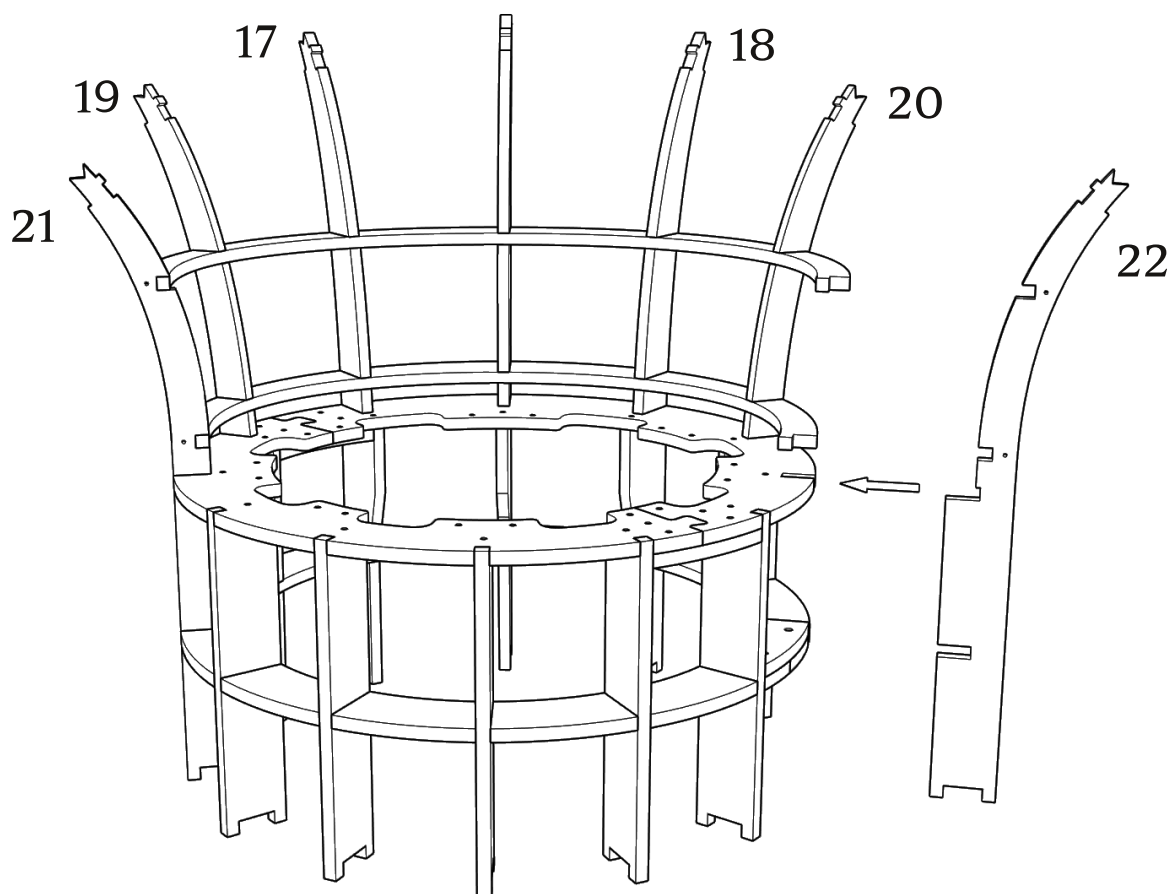
сверления глубиной 45 мм. D5
евровинт 7x40(х6)



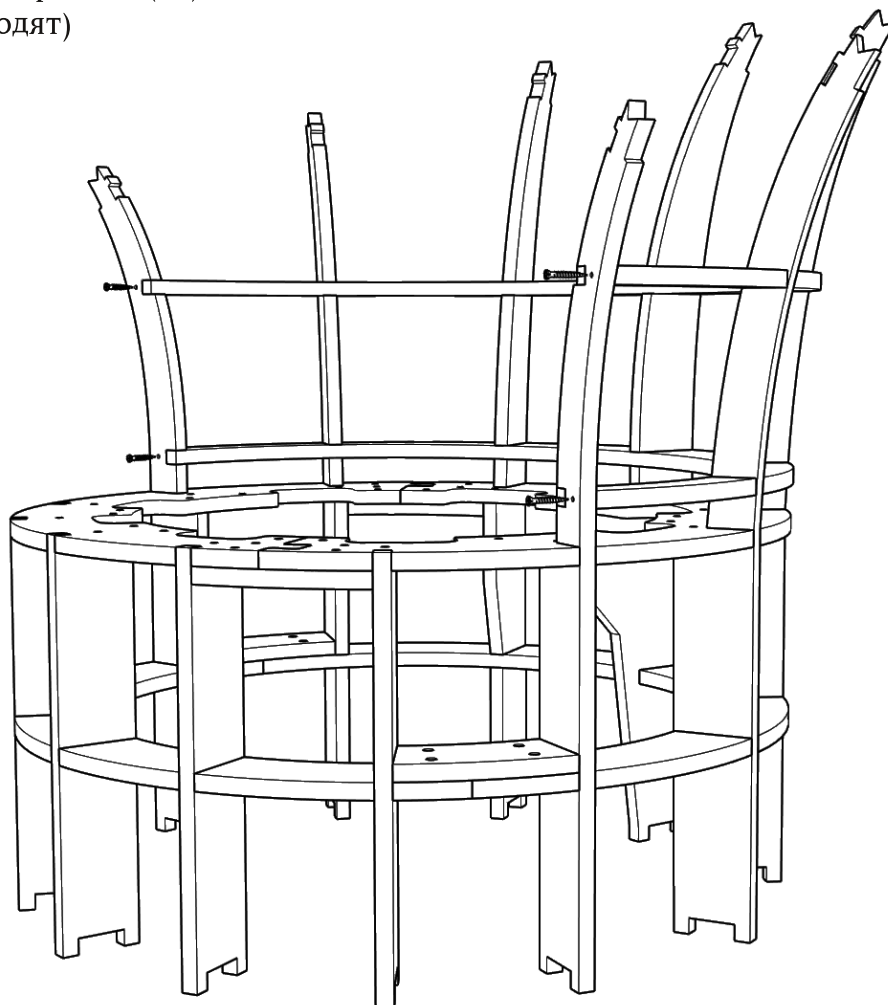
Детали: 15,16



Детали: 17-22

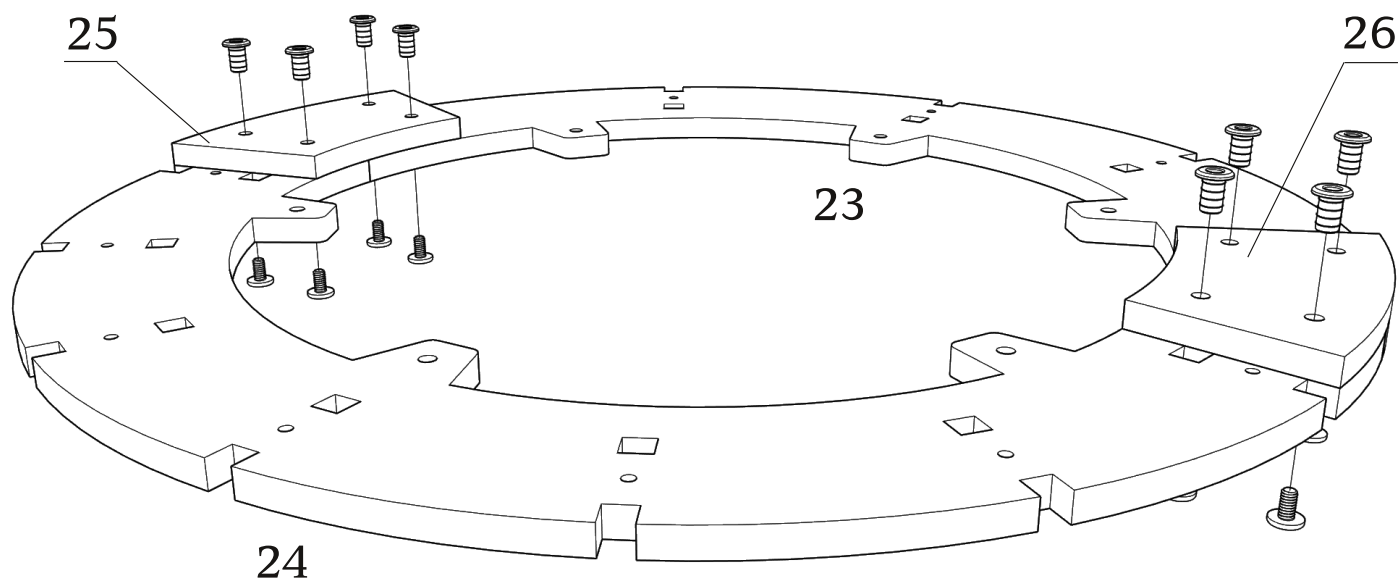


зафиксировать саморезами (x4)
(в комплект не входят)

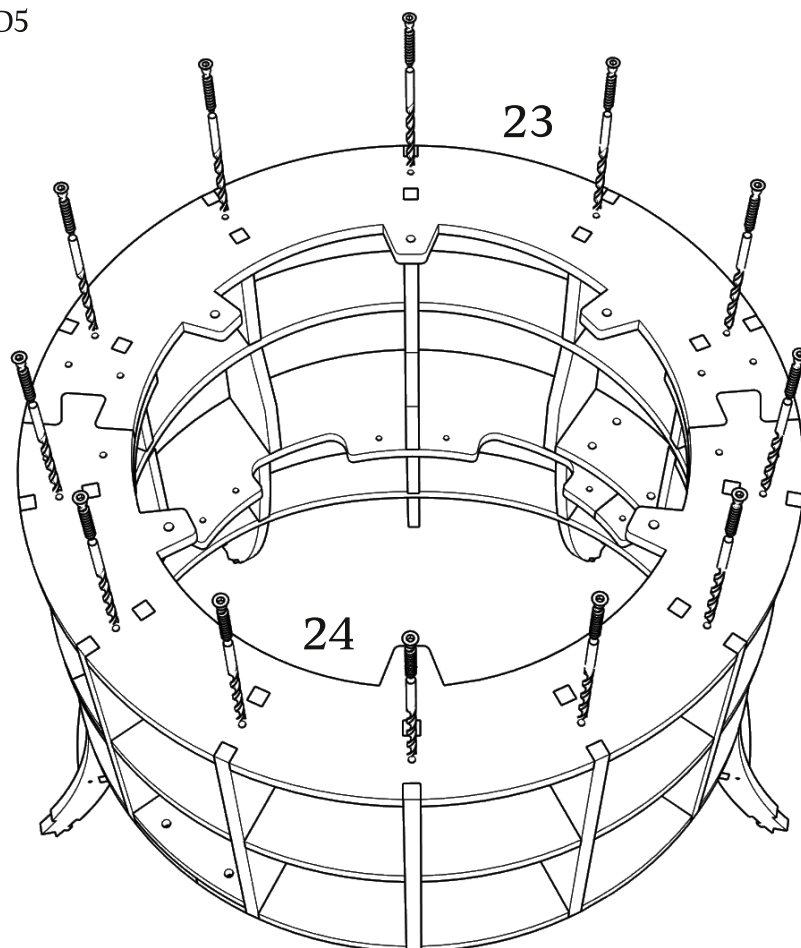


Детали: 23-26

зафиксировать винт- стяжками (x8)

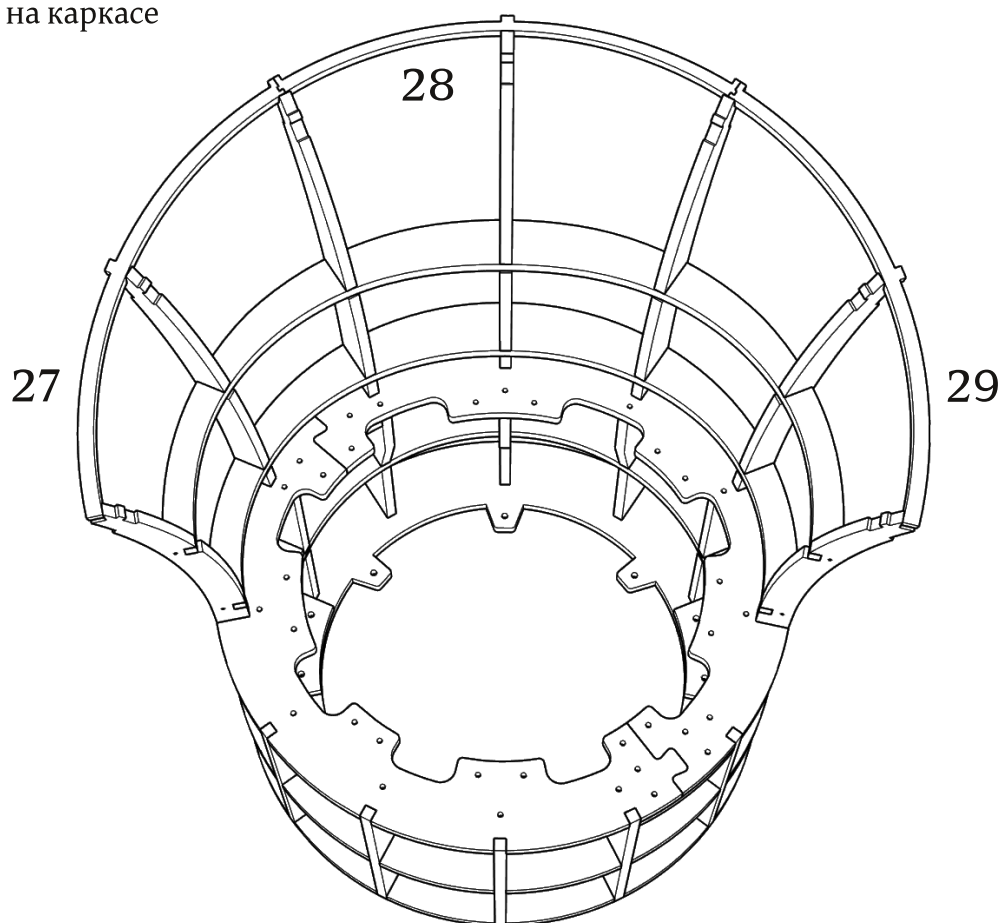


сверления глубиной 45 мм. D5
евровинт 7x40(x12)



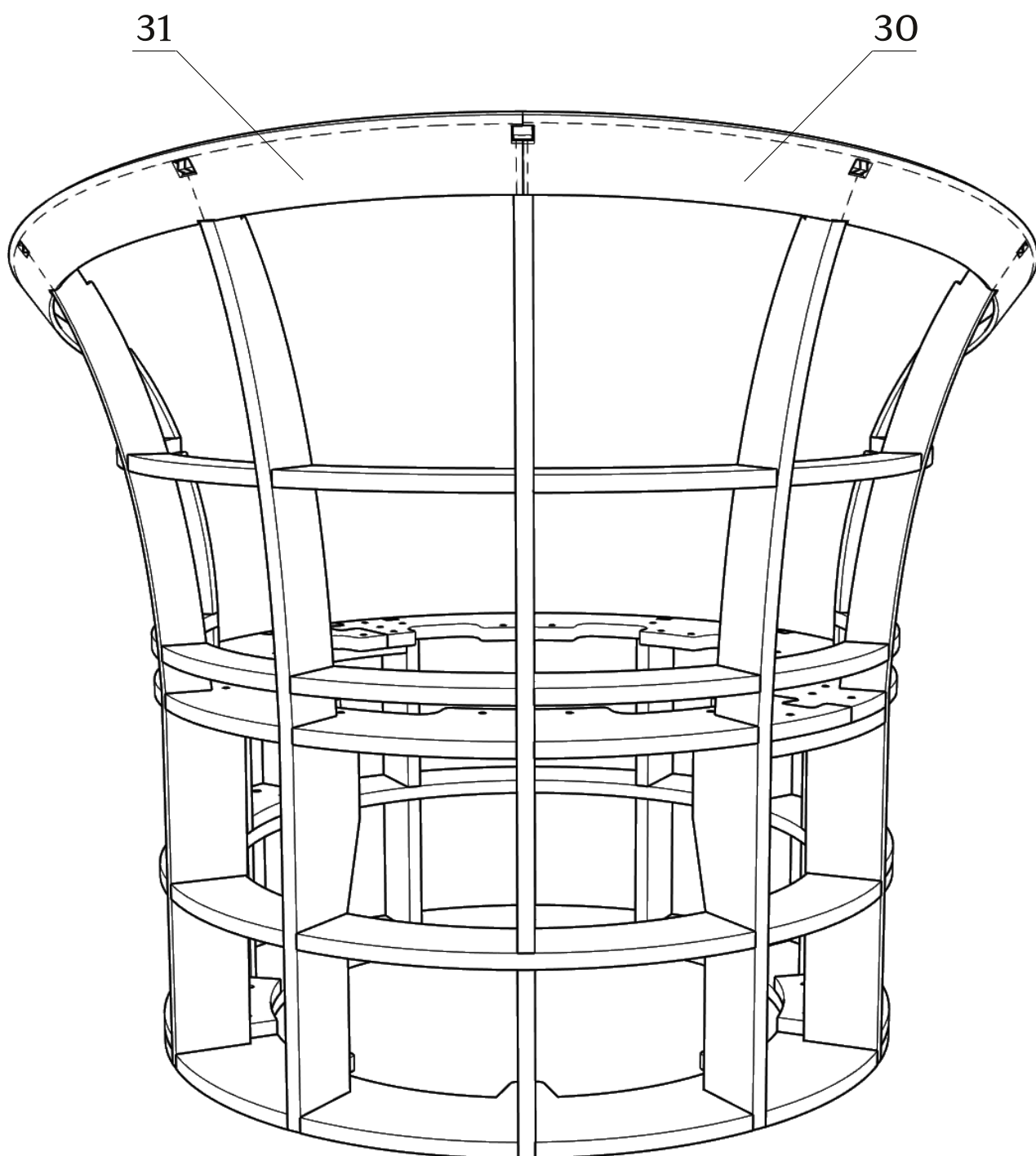
Детали: 27-29

зафиксировать на каркасе
скобами 16 мм



Деталь: 30,31

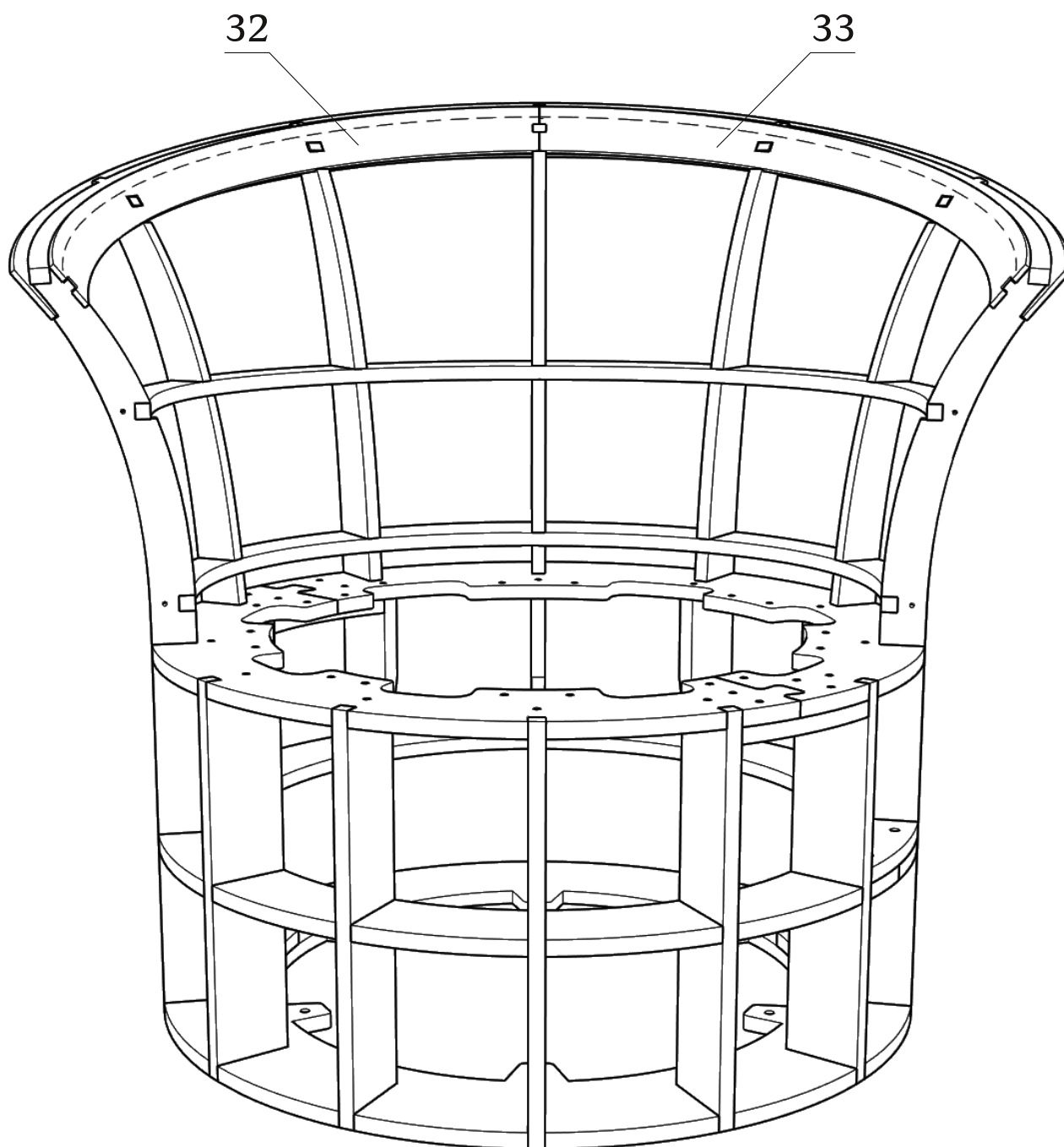
зафиксировать на каркасе
скобами 18 мм



● При монтаже деталей толщиной 4 мм, настоятельно рекомендуется помещать их в ванну с горячей водой на 10-20 минут.

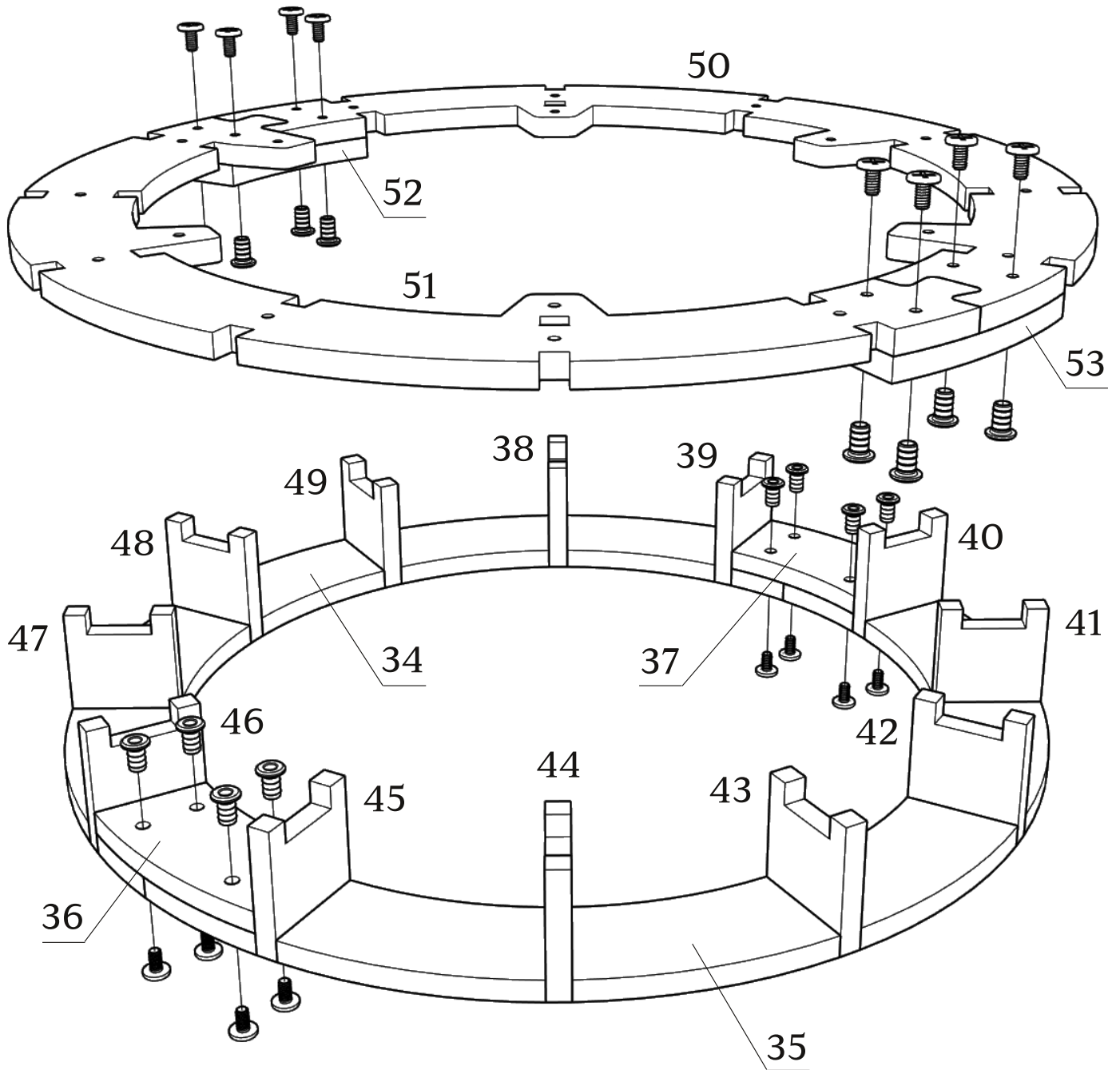
Деталь: 32,33

зафиксировать на каркасе
скобами 18 мм

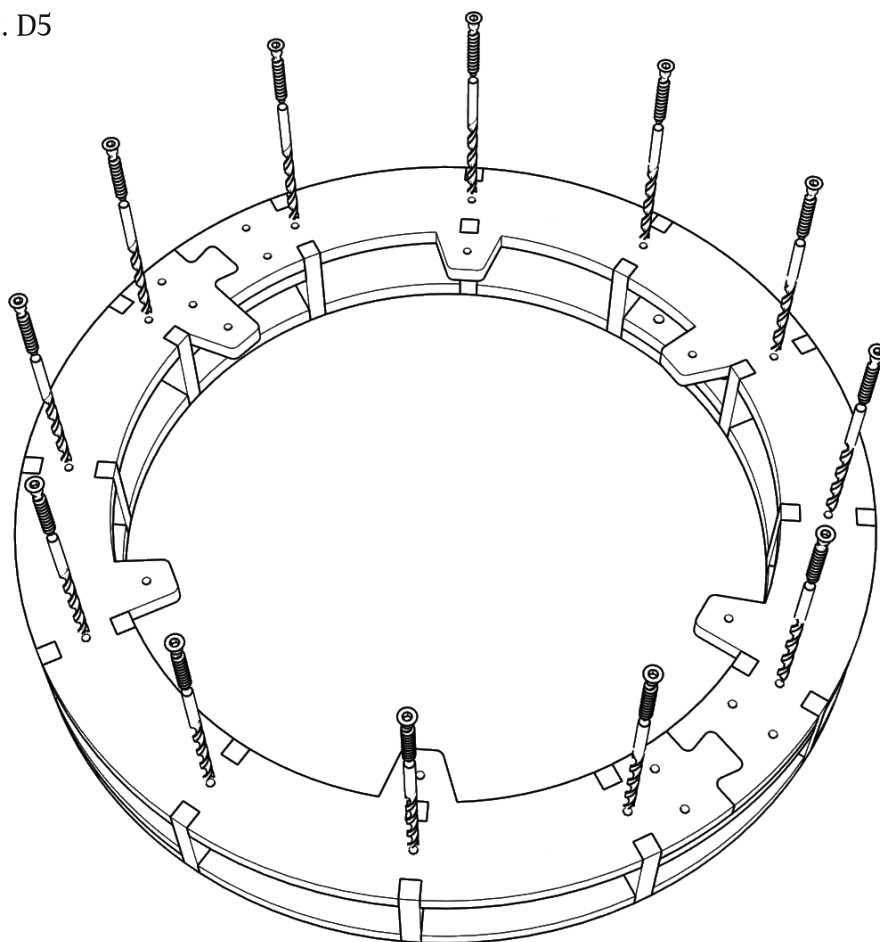


Детали: 34 - 53

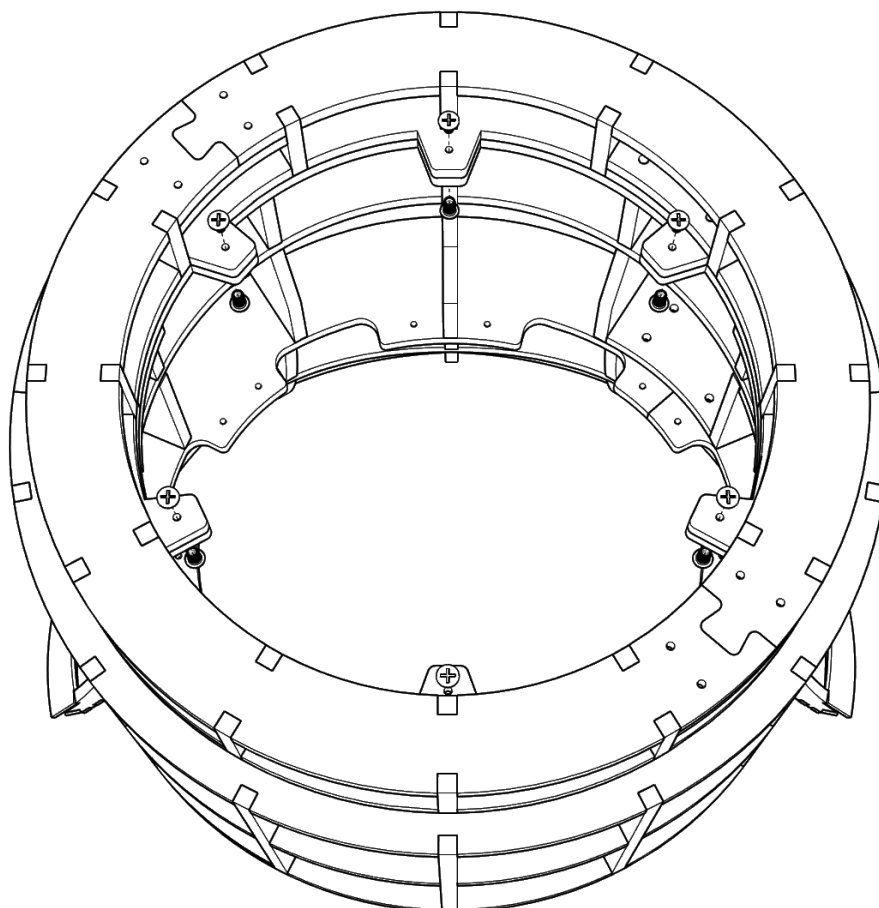
зафиксировать винт- стяжками (x16)



сквозные сверления. D5
евровинт 7x70(x12)

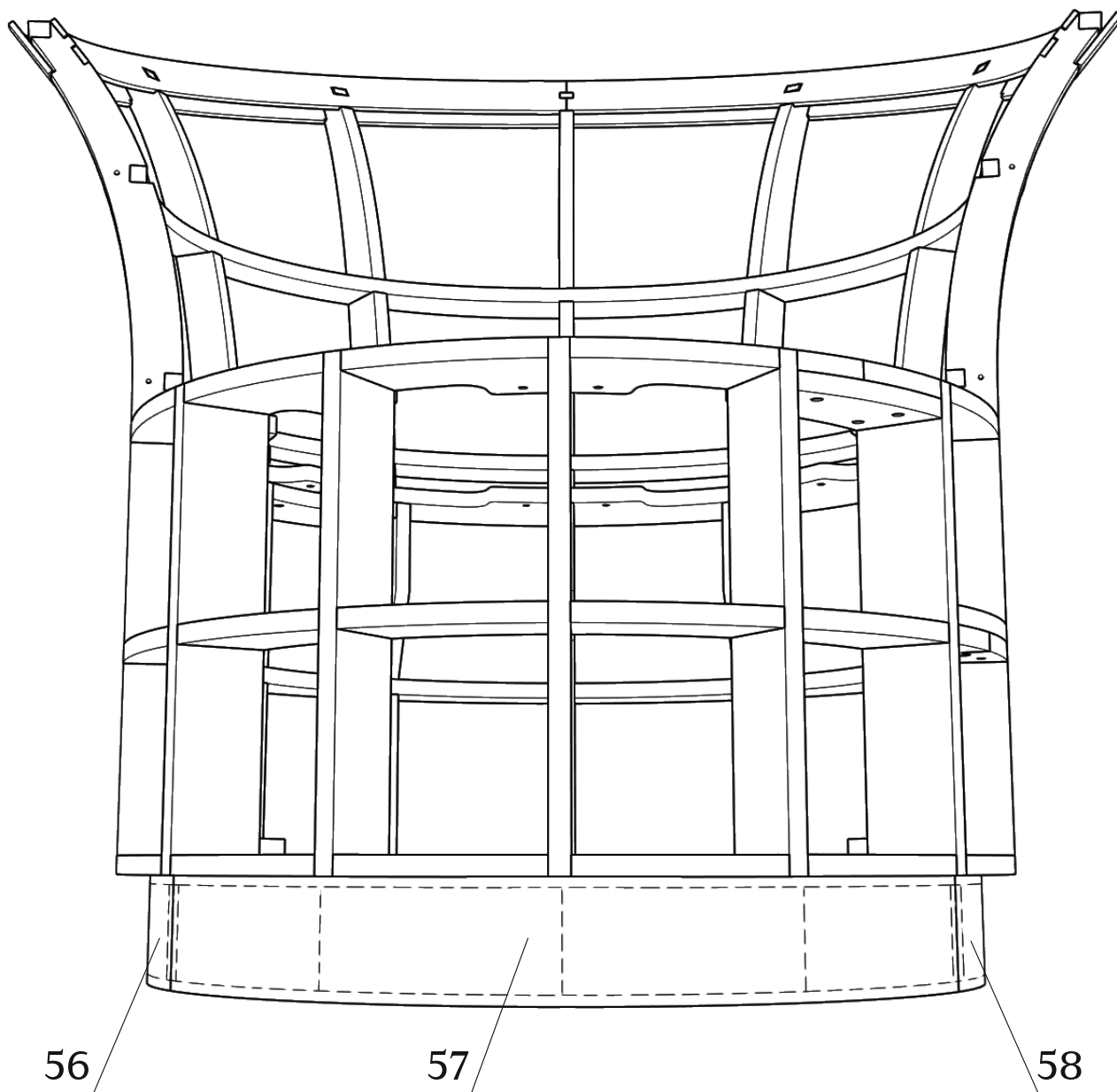


зафиксировать винт- стяжками (x6)



Детали: 56-58

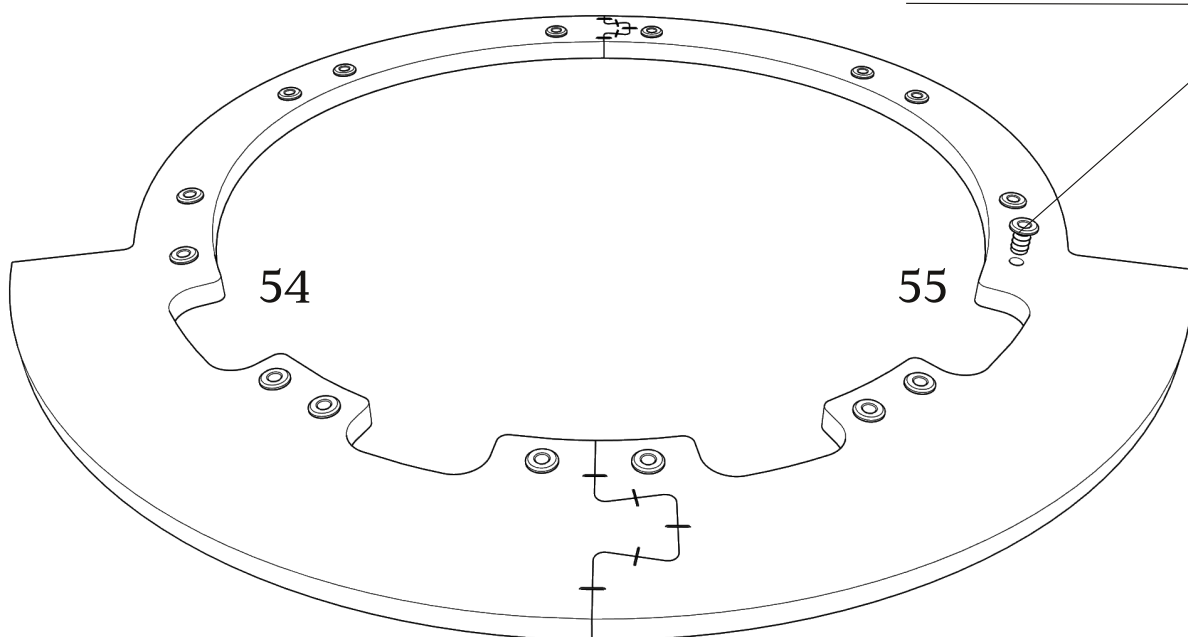
зафиксировать на каркасе
скобами 18 мм



Детали: 54,55

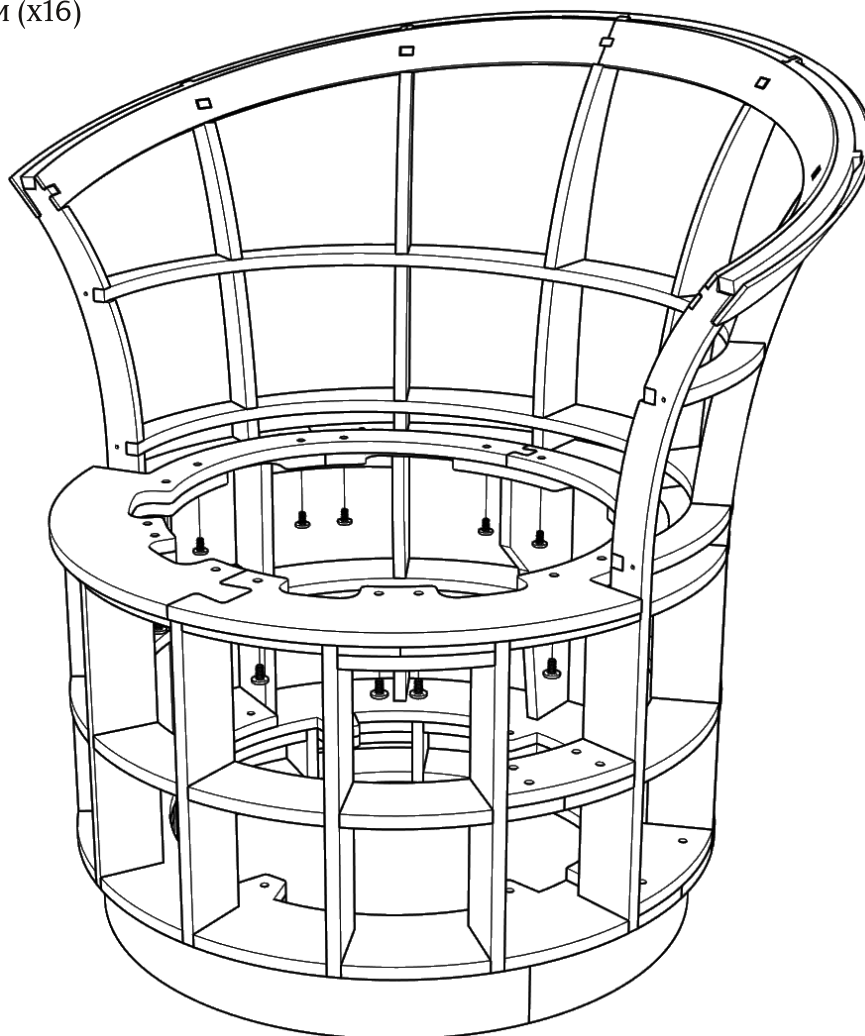
зафиксировать скобами 16 мм

установить стяжки (x16)
зафиксировать клеем



● Основание сиденья (детали 54 и 55) устанавливать полностью подготовленным и частично обтянутым.

зафиксировать винтами (x16)



Габаритные размеры каркаса кресла Olar

