

Инструкция по сборке каркаса кресла Miro



Комплект поставки:

57 деталей толщиной 12 мм

13 деталей толщиной 4 мм

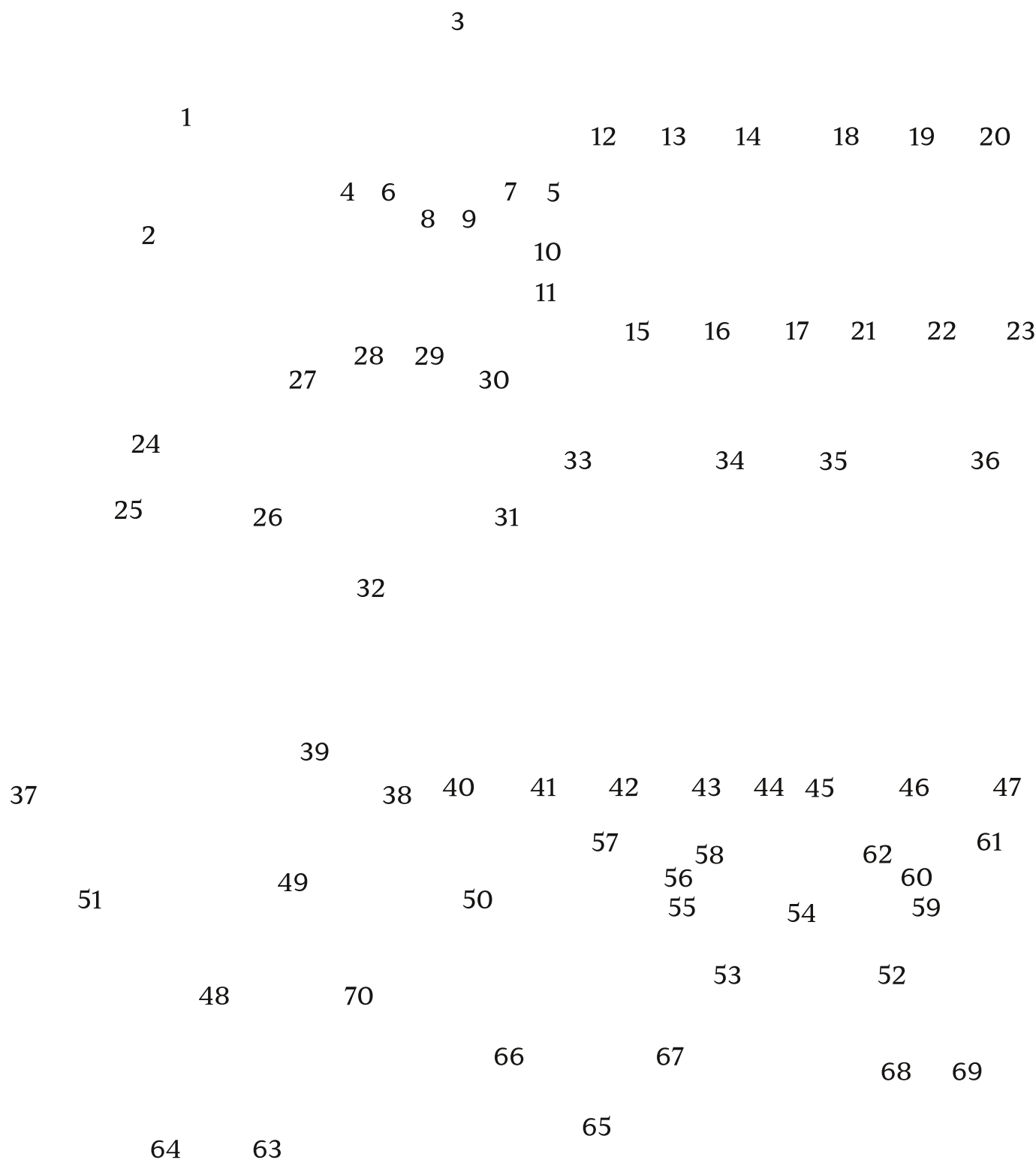
комплект ножек (по согласованию с заказчиком)

евровинт 7x60(x57)

евровинт 7x40(x5)

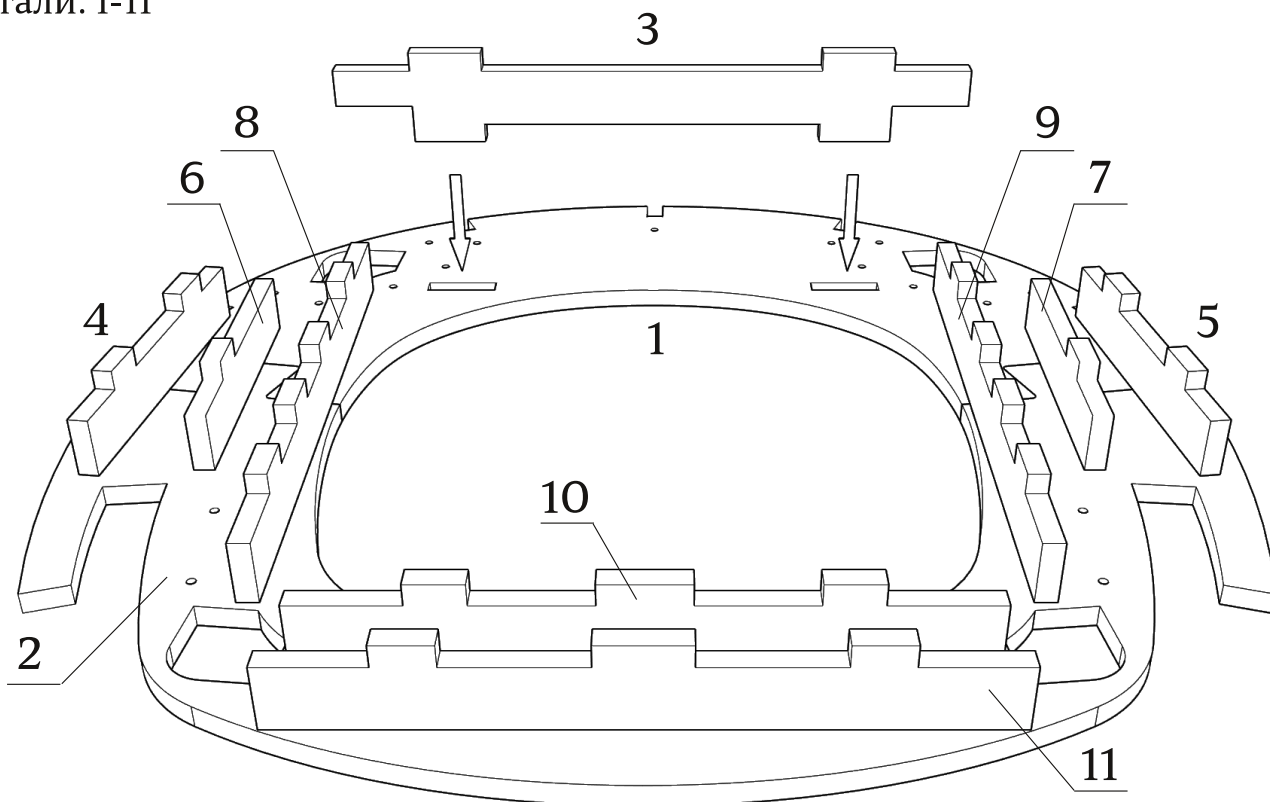
евровинт 5x40(x6)

ВИНТ-СТЯЖКА(x30)

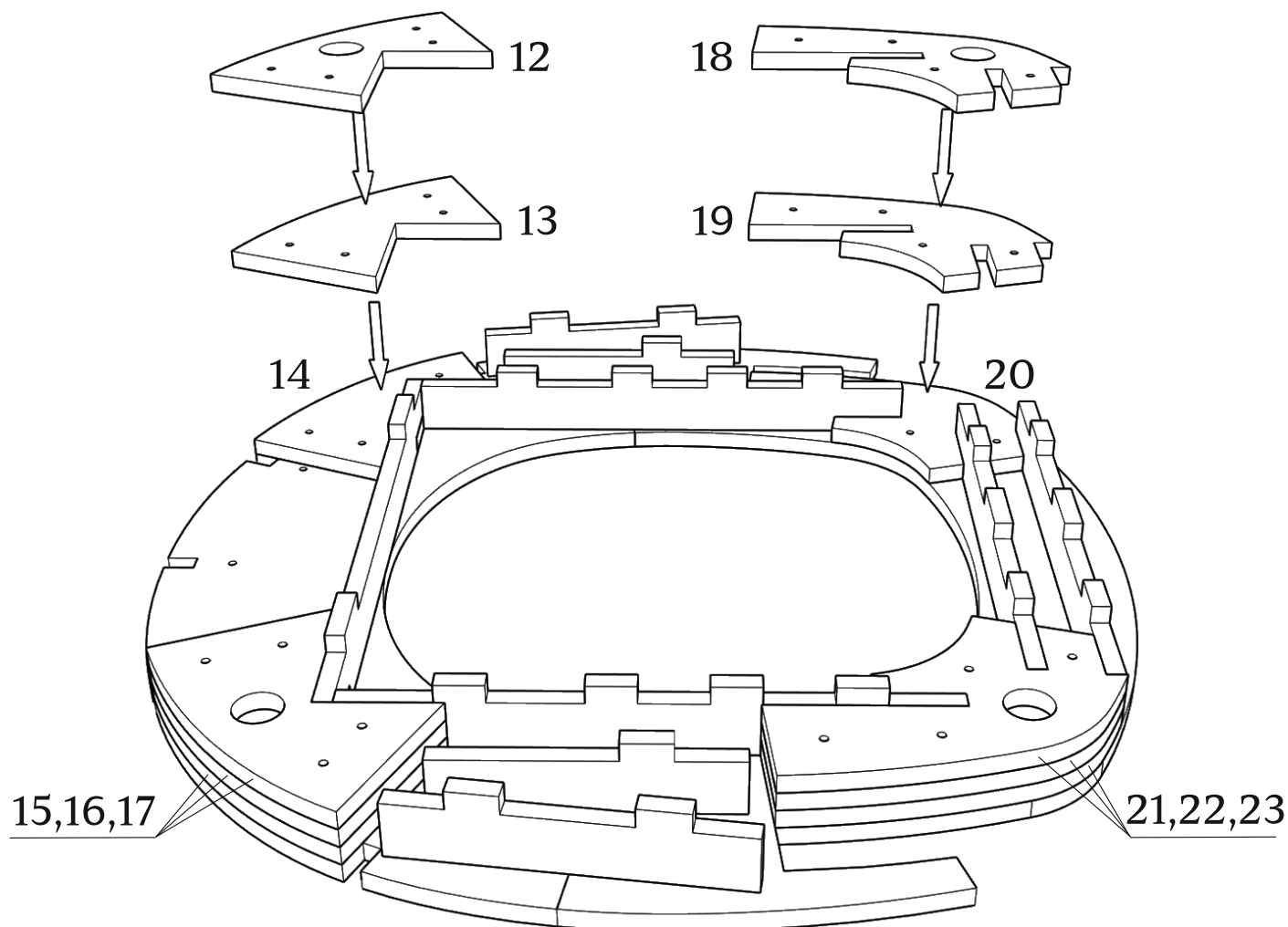


При засверливании деталей обращайтесь внимание на направление оси сверления- держитесь в габаритах детали!

Детали: 1-11



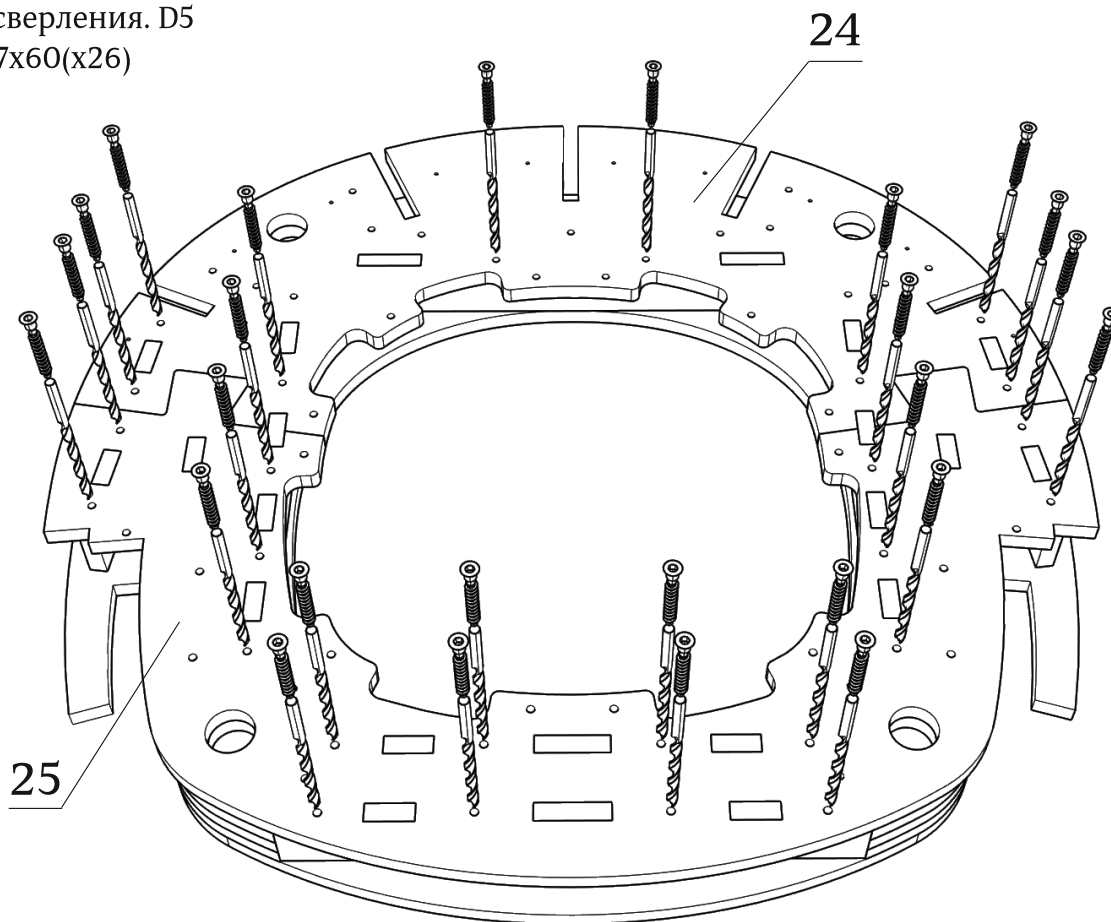
Детали: 12-23



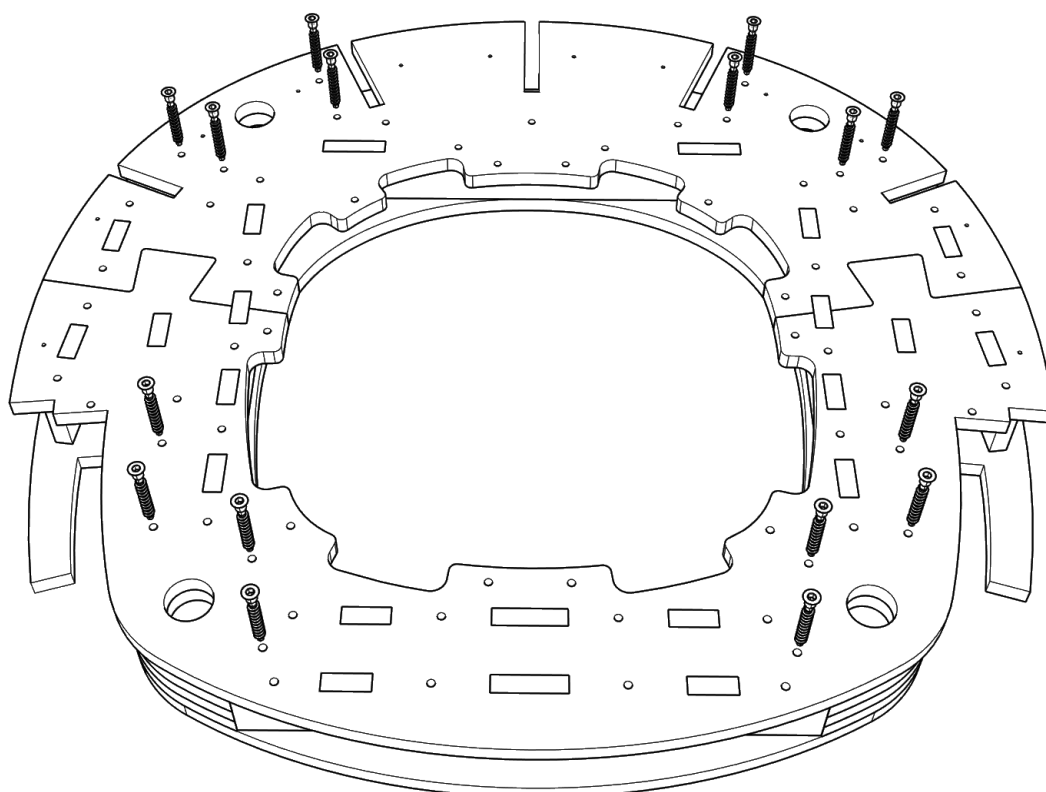
Детали: 24,25

сквозные сверления. D5

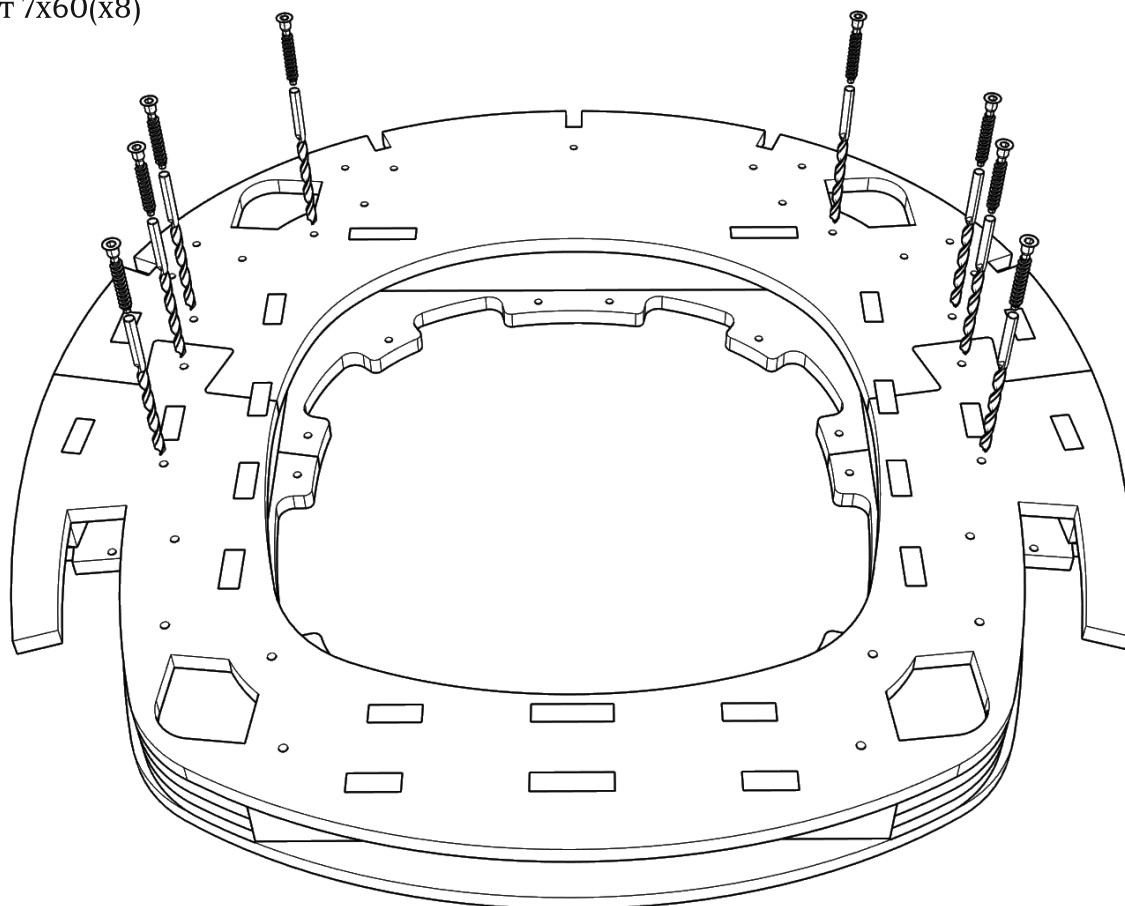
евровинт 7x60(x26)



евровинт 7x60(x16)

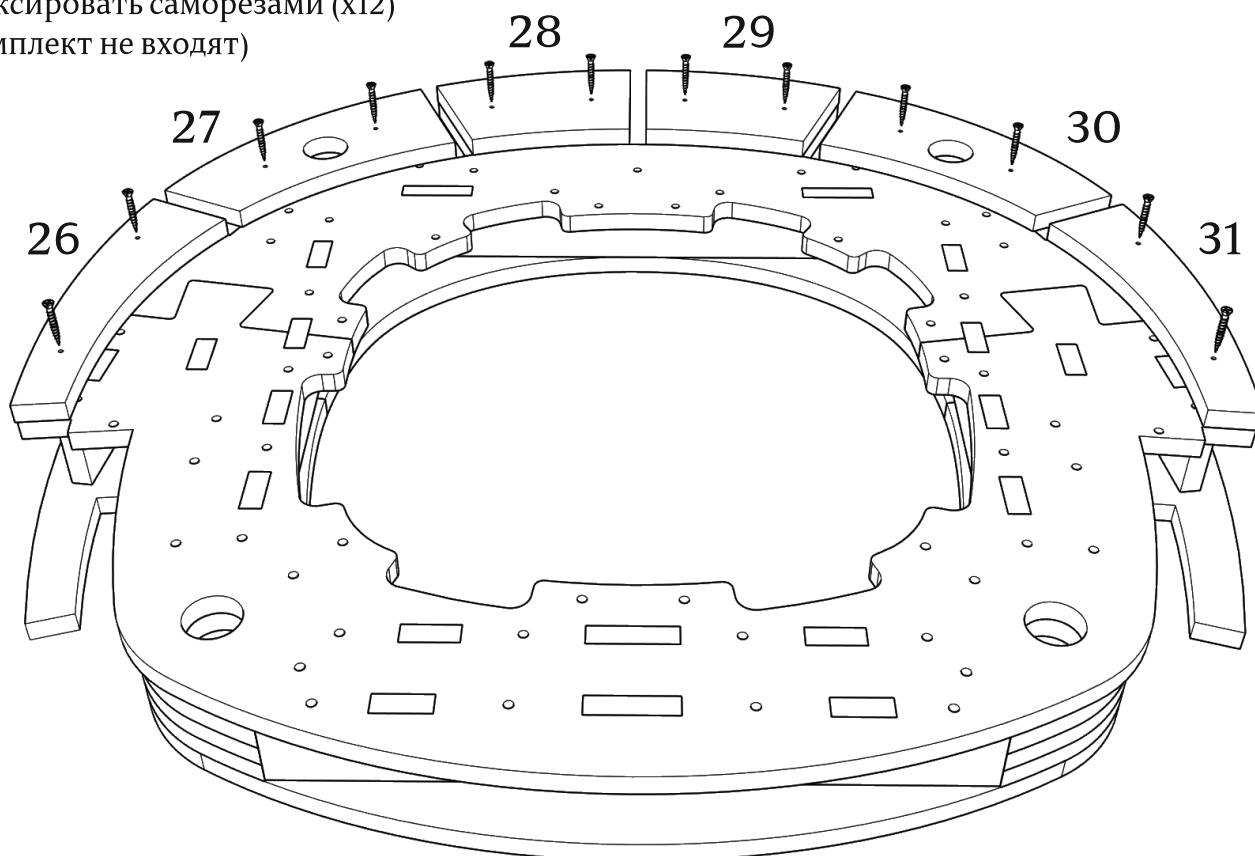


сквозные сверления. D5
евровинт 7x60(x8)



Детали: 26-31

зафиксировать саморезами (x12)
(в комплект не входят)

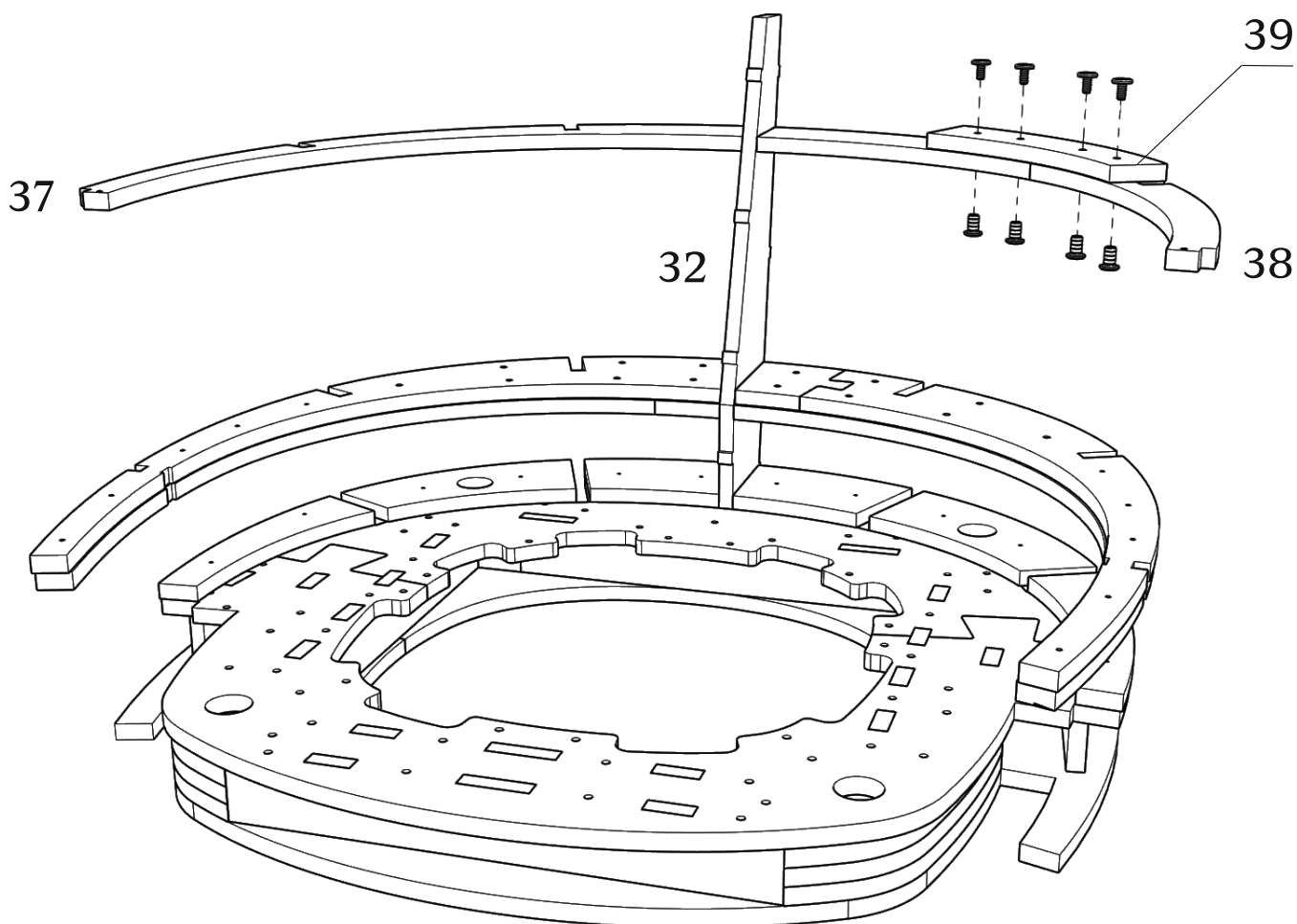


Детали: 33-36

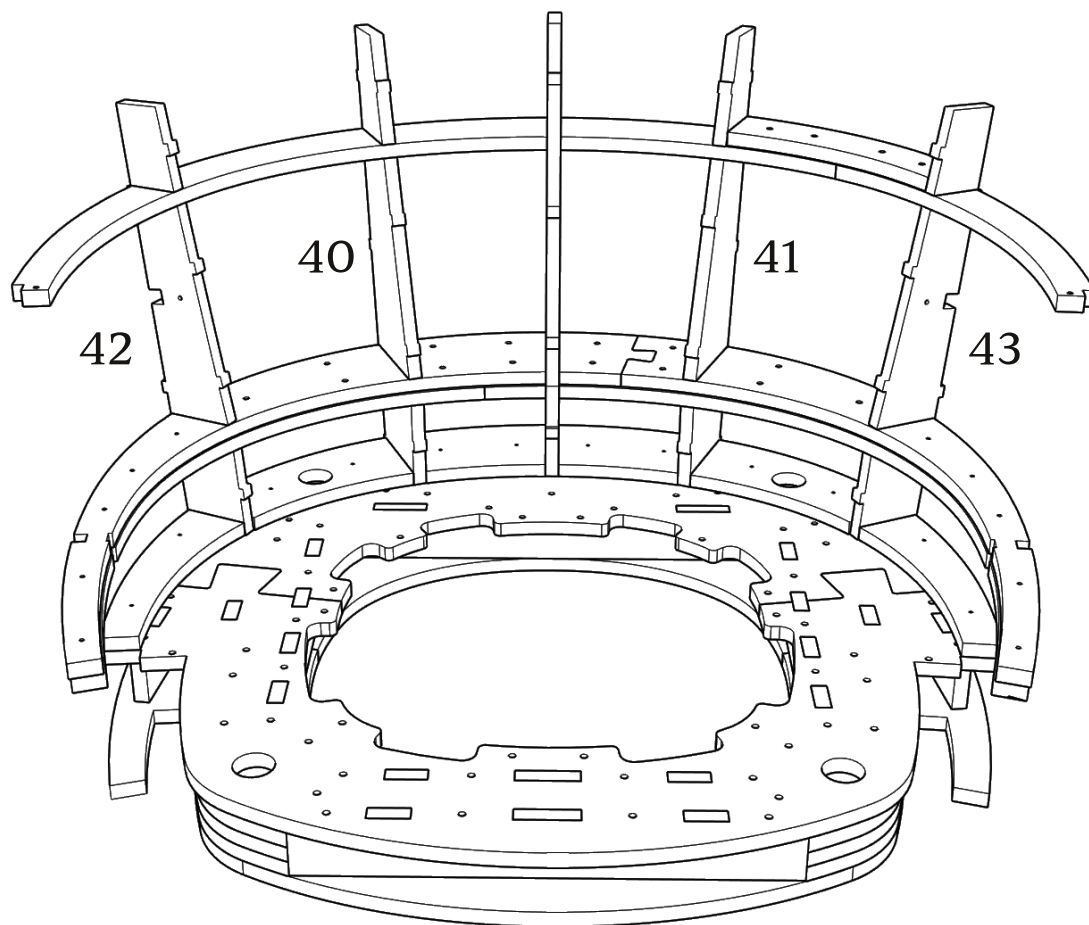


Детали: 32,37-39

зафиксировать винт-стяжками (x4)

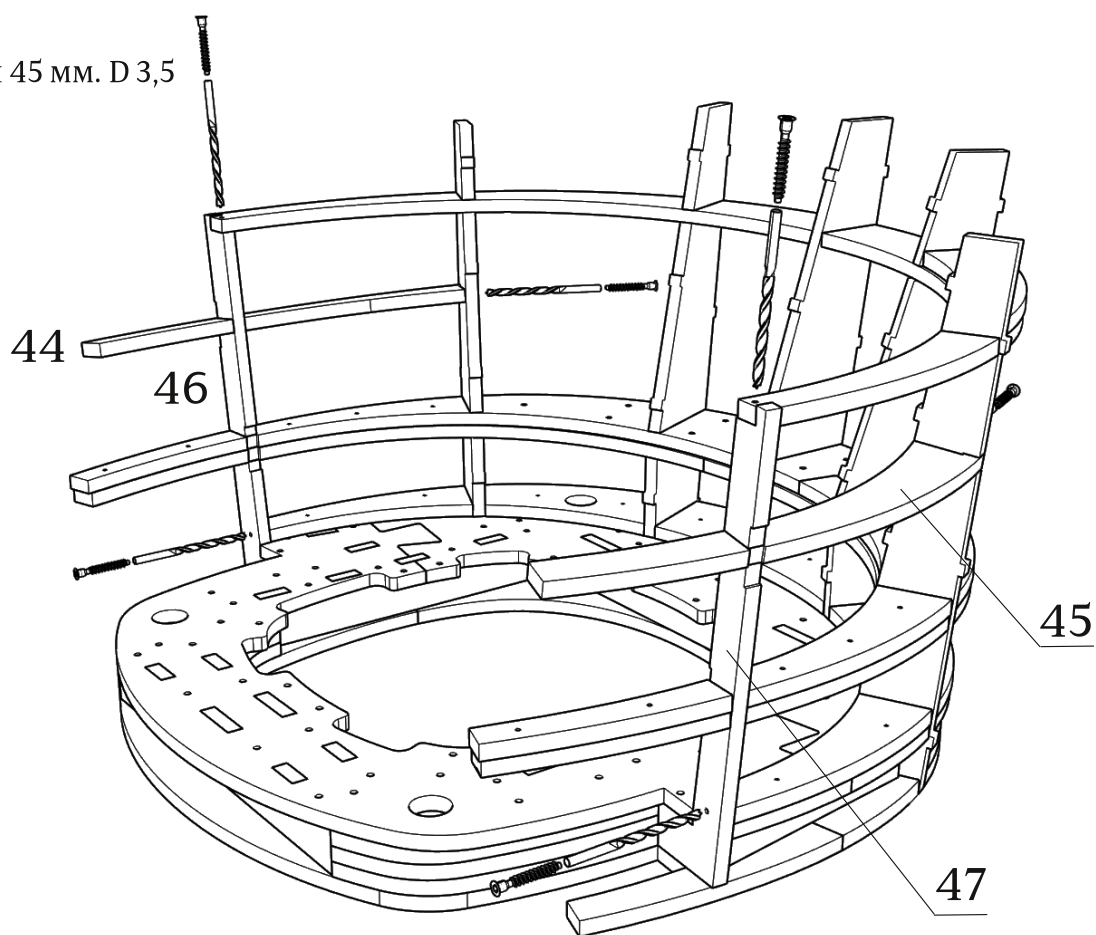


Детали: 40-43

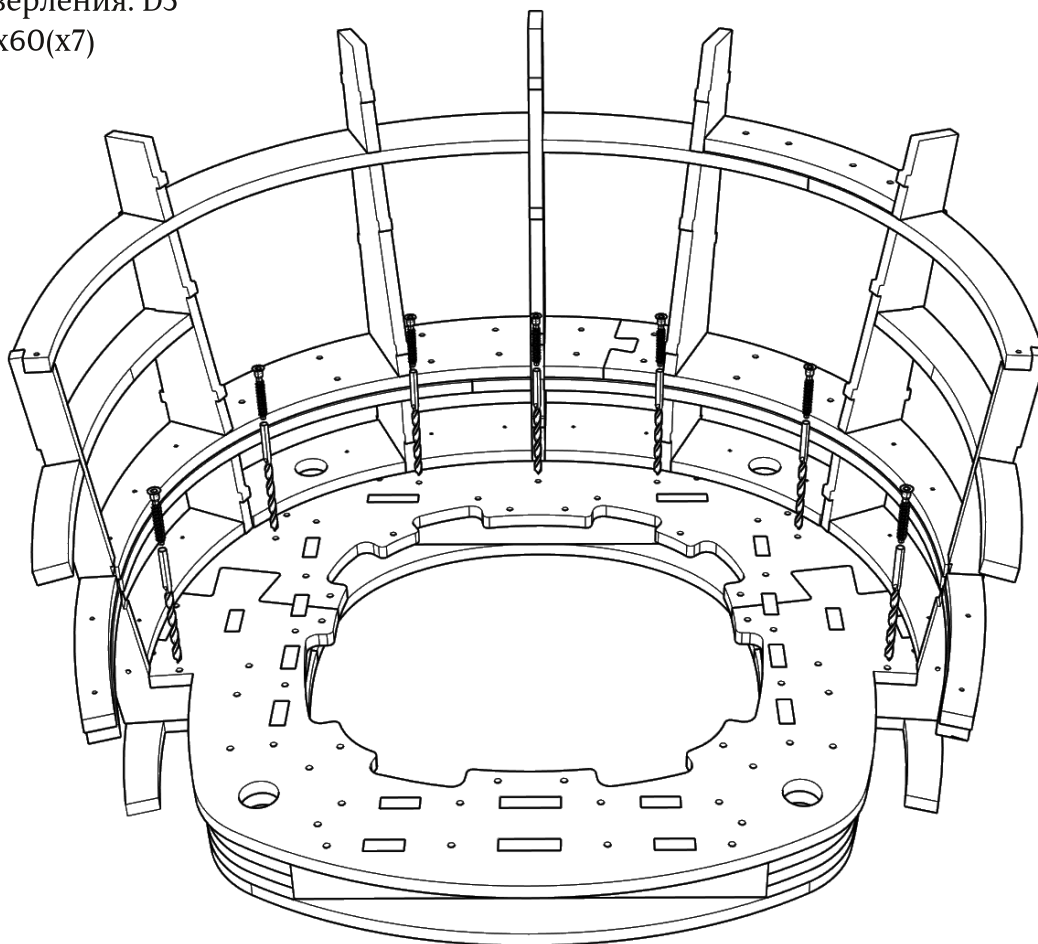


Детали: 44-47

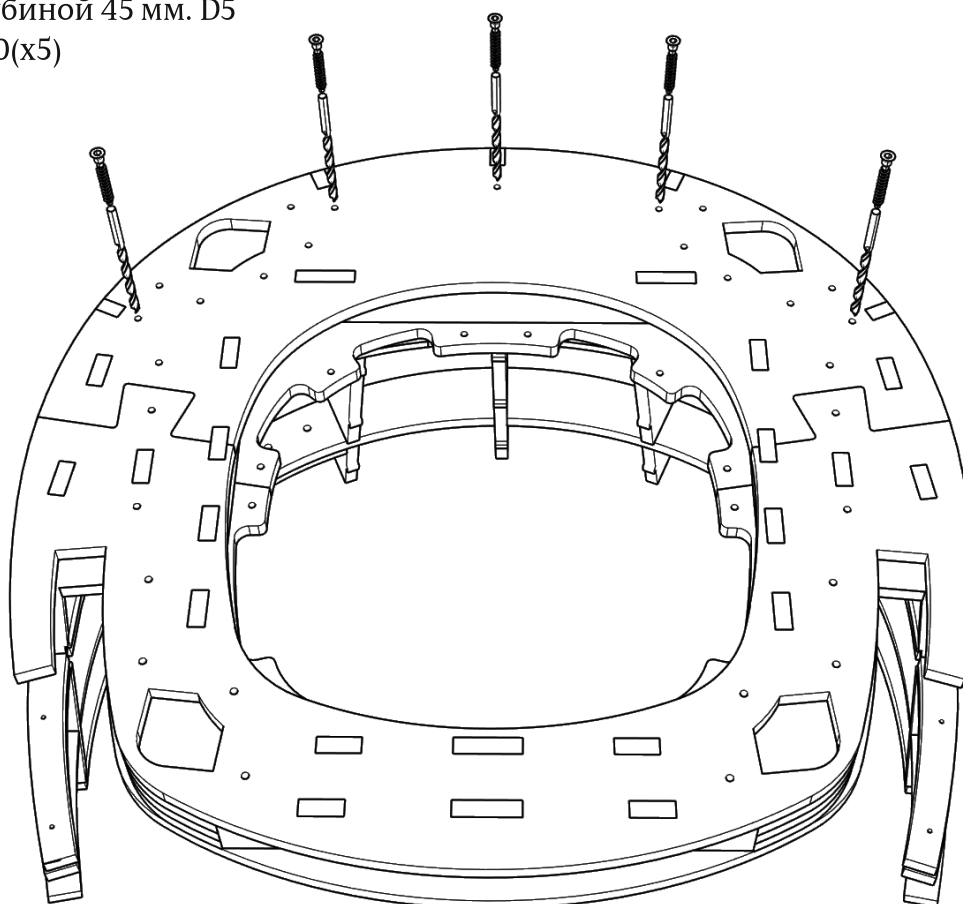
сверление глубиной 45 мм. D 3,5
евровинт 5x40(х6)



сквозные сверления. D5
евровинт 7x60(x7)

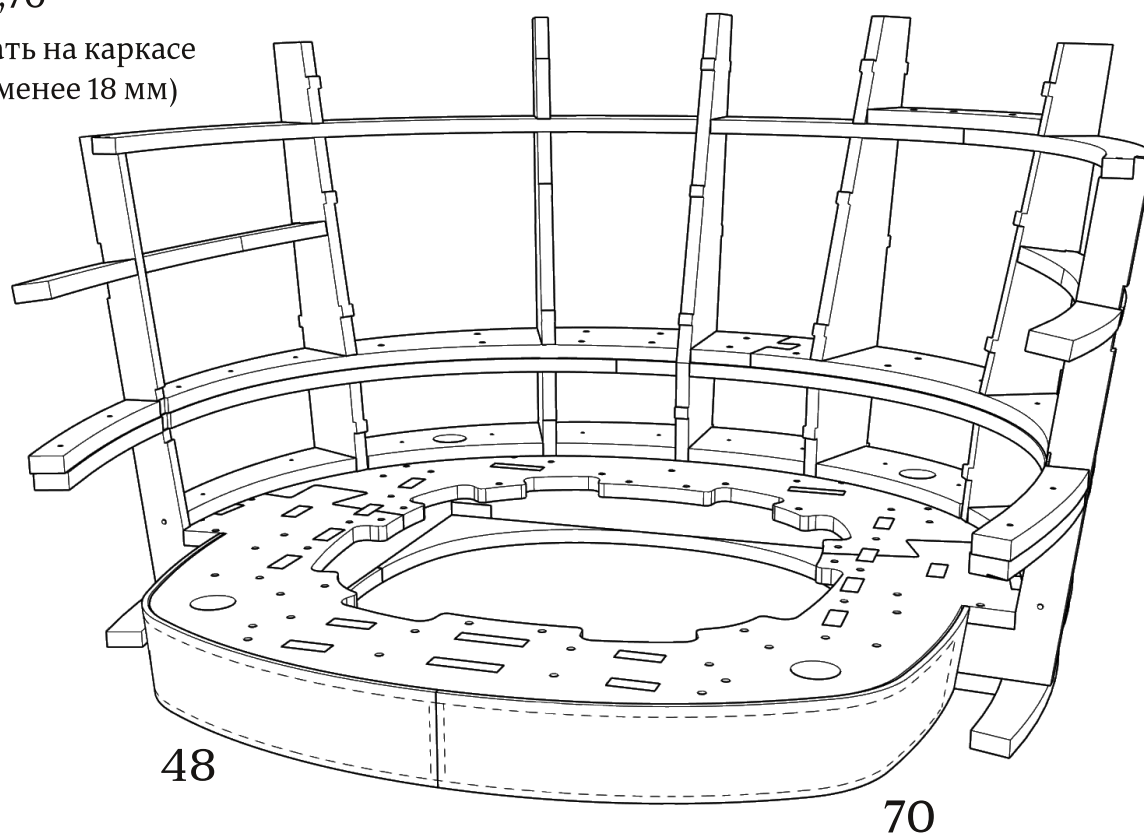


сверление глубиной 45 мм. D5
евровинт 7x40(x5)



Детали: 48,70

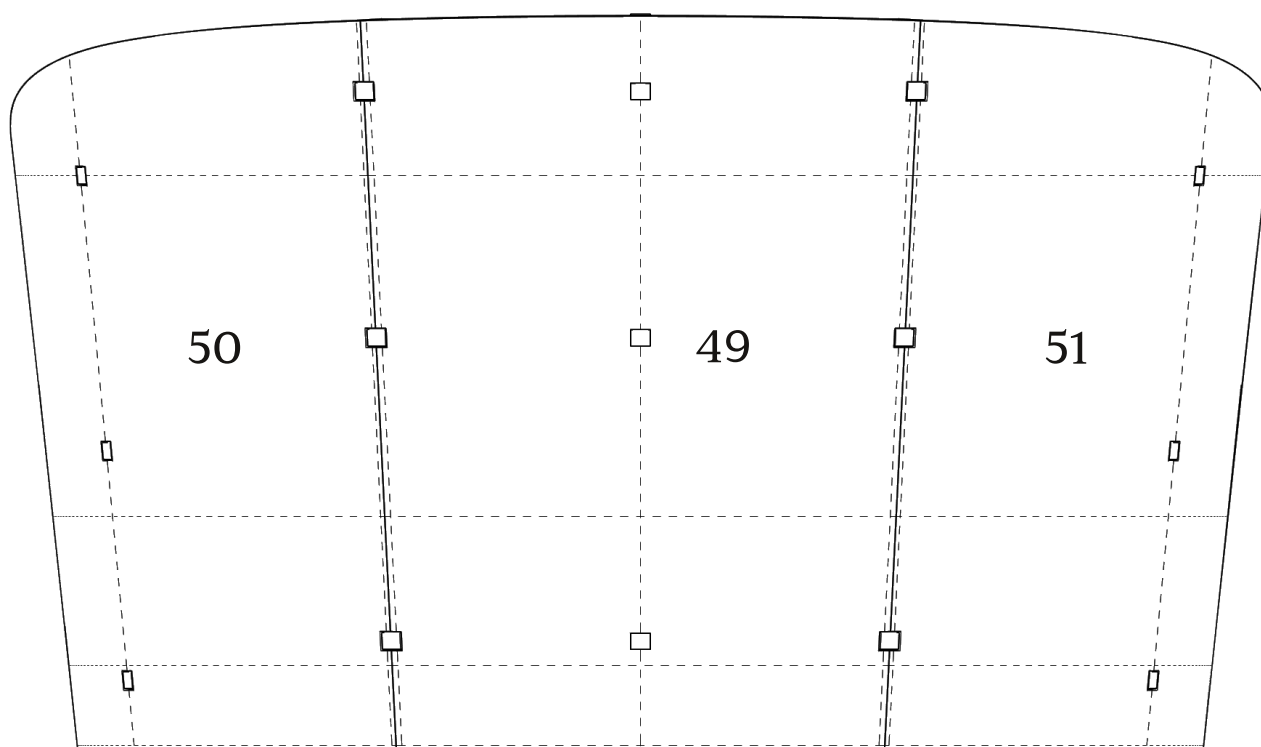
зафиксировать на каркасе
скобами (не менее 18 мм)



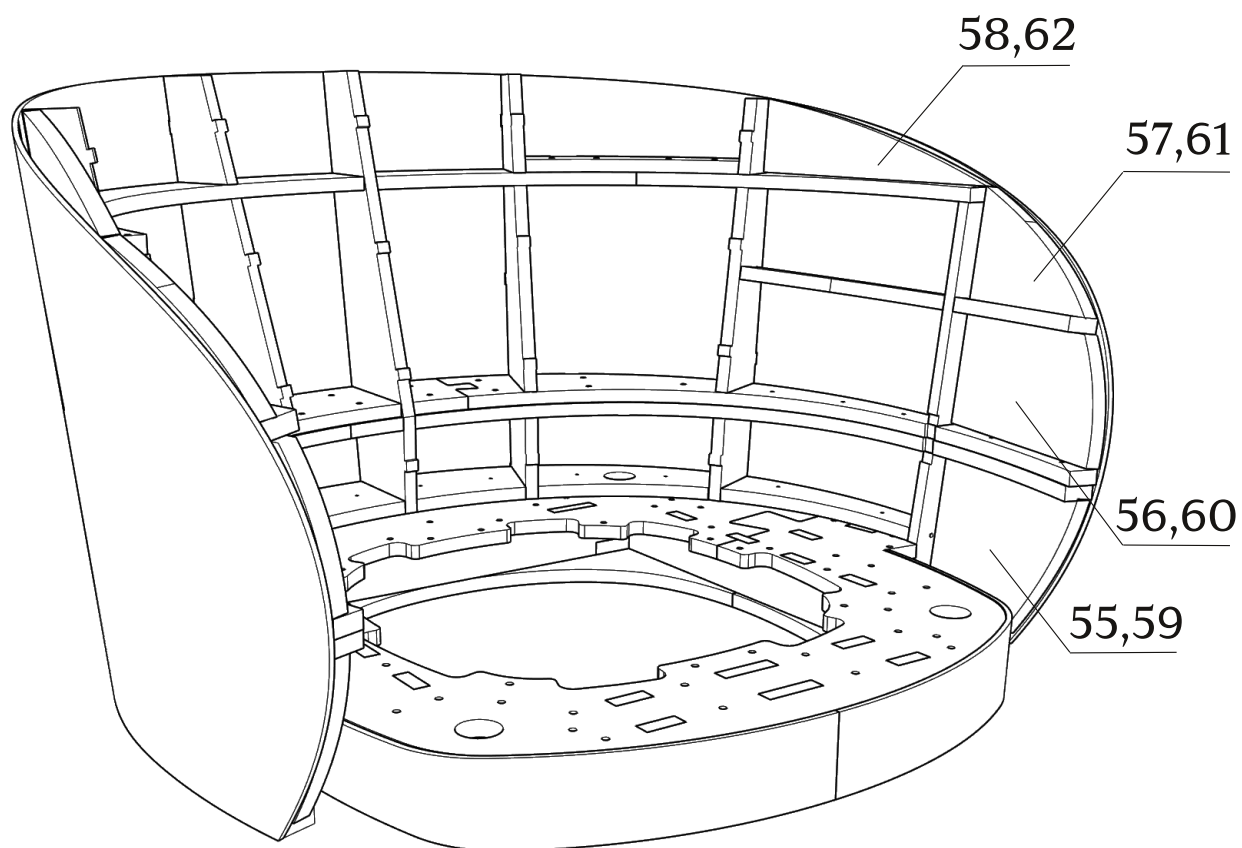
● При монтаже деталей толщиной 4 мм, настоятельно рекомендуется помещать их в ванну с горячей водой на 10-20 минут.

Детали: 49-51

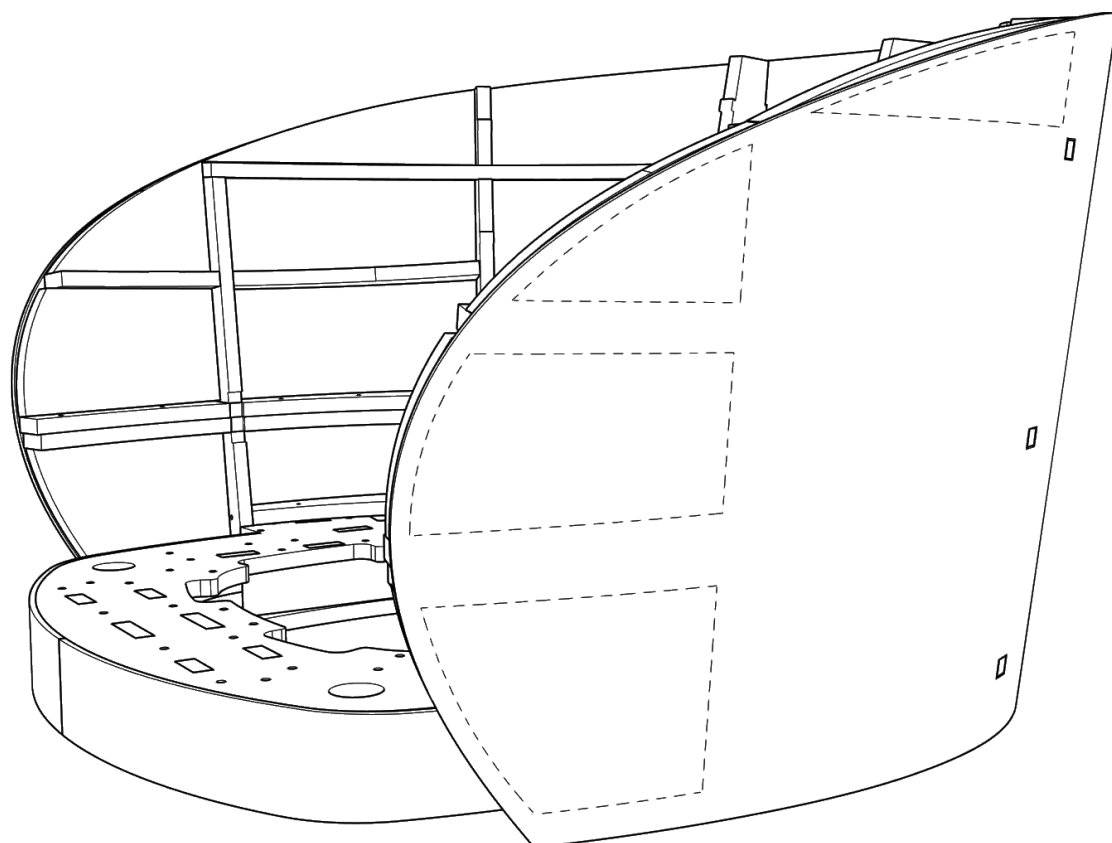
зафиксировать на каркасе
скобами (не менее 18 мм)



Детали: 55-62

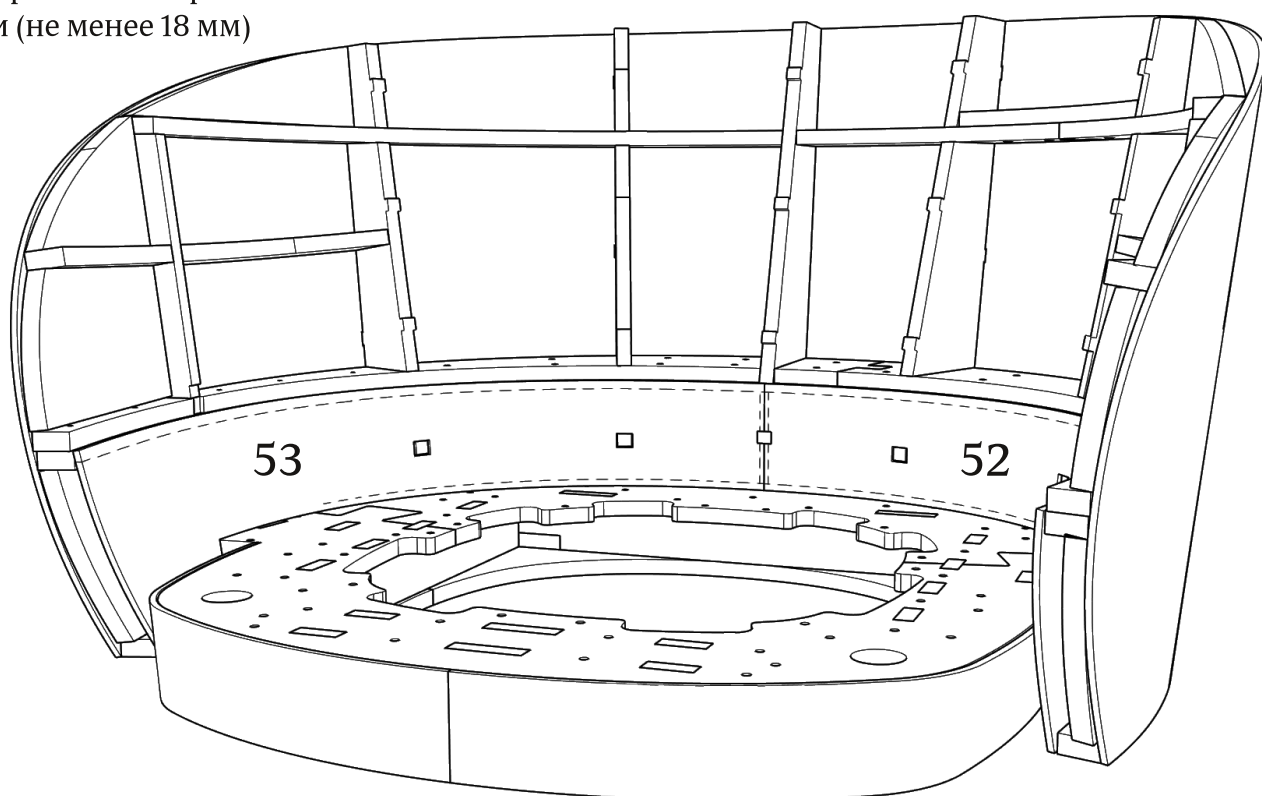


зафиксировать на каркасе
скобами (не менее 18 мм)



Детали: 52,53

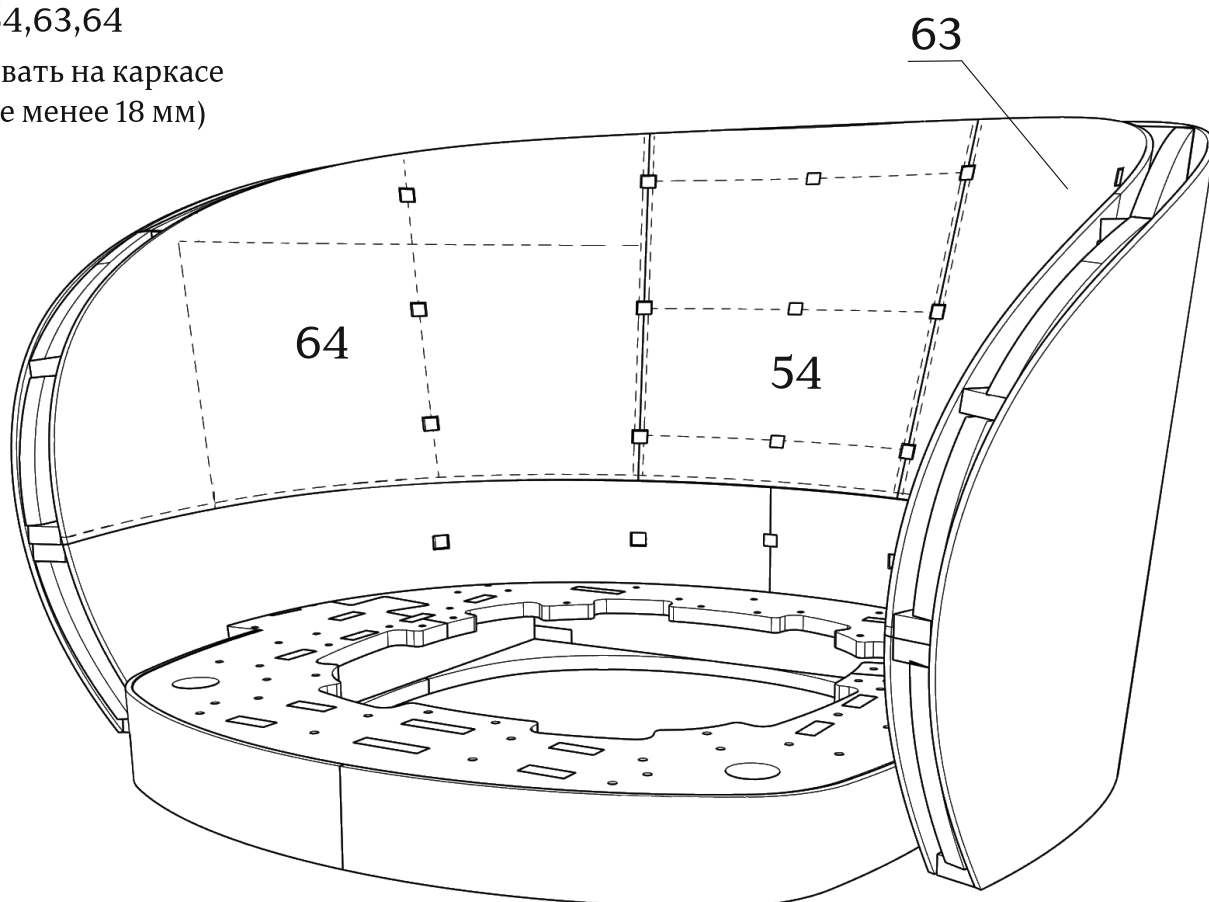
зафиксировать на каркасе
скобами (не менее 18 мм)



Установите ножки перед фиксацией деталей 52,53.

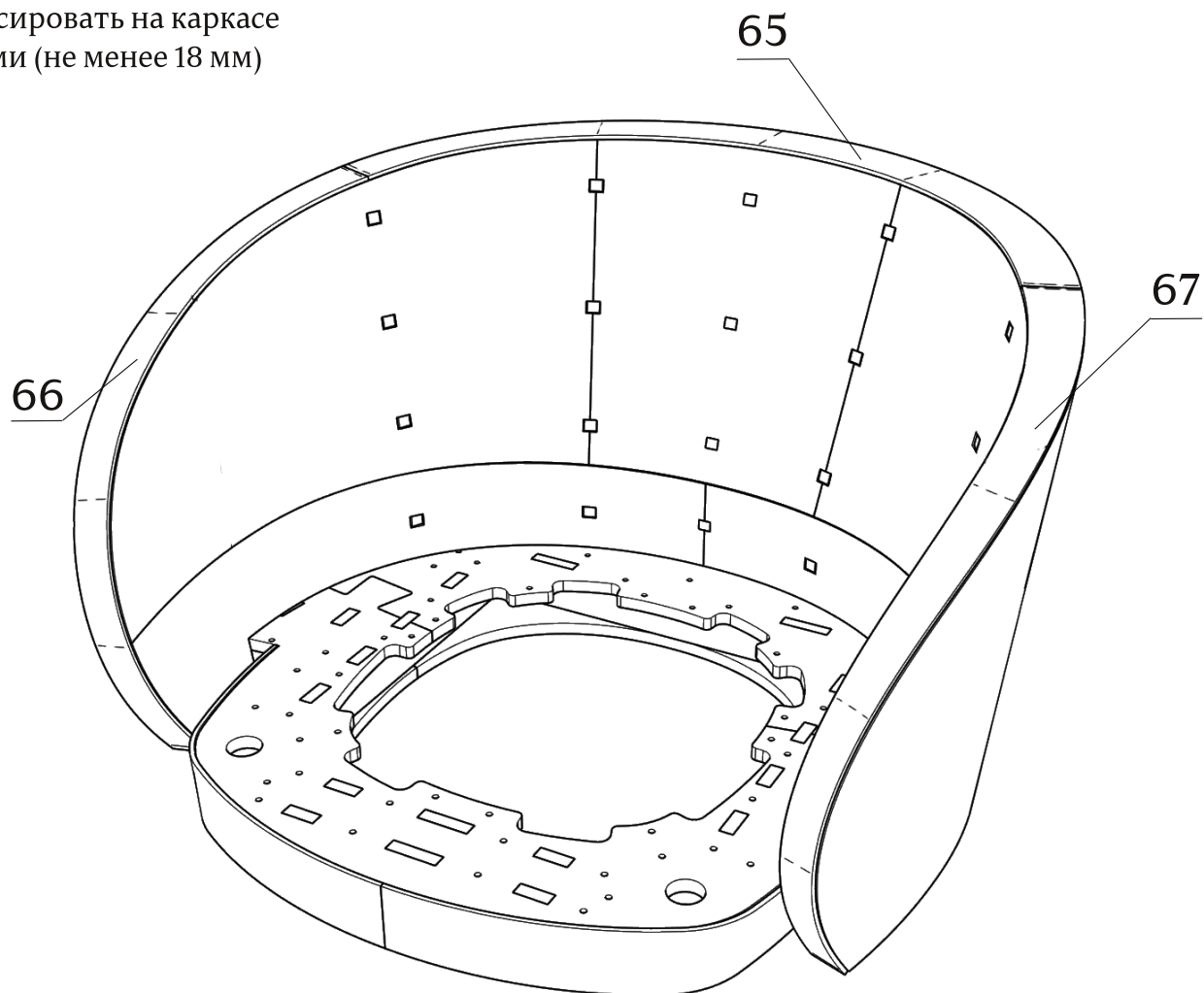
Детали: 54,63,64

зафиксировать на каркасе
скобами (не менее 18 мм)



Детали: 65-67

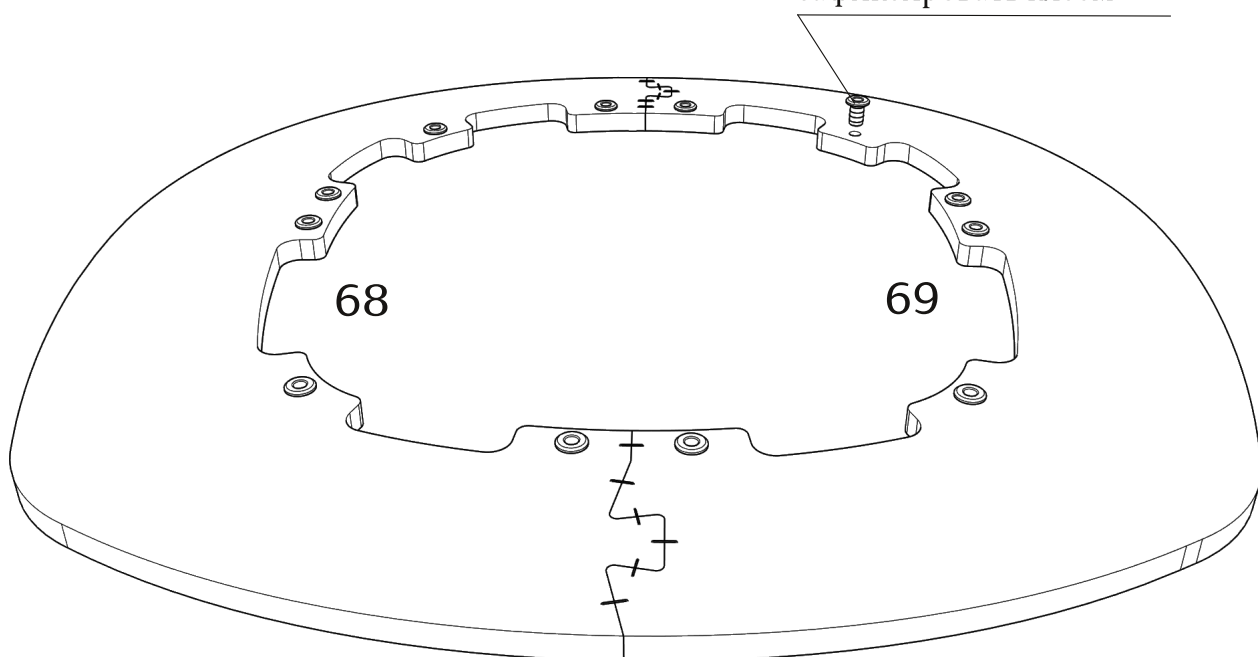
зафиксировать на каркасе
скобами (не менее 18 мм)



Детали: 68,69

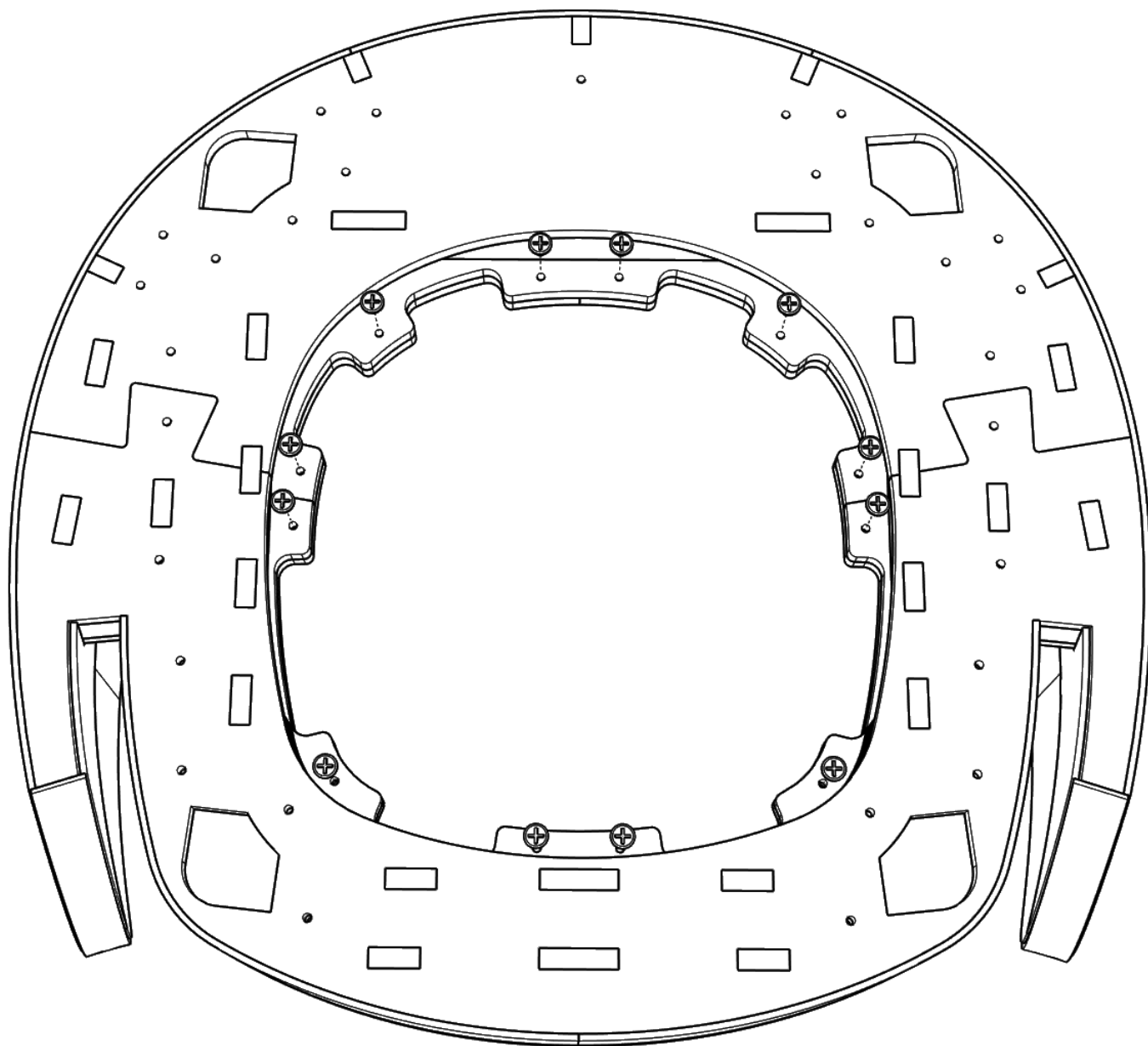
зафиксировать скобами

установить стяжки (x12)
зафиксировать клеем



-
- Основание сиденья (детали 68,69) устанавливать полностью подготовленным и частично обтянутым.

зафиксировать винтами (x12)



Габаритные размеры каркаса кресла Miro

