

Инструкция по сборке каркаса кресла Rook

---



---

Комплект поставки:

67 деталей толщиной 12 мм

12 деталей толщиной 4 мм

комплект ножек (по согласованию с заказчиком)

евровинт 7x40(х62)

ВИНТ-стяжка(х12)

7

2 25 26 6

1 24

3 4 5 8 9

13 15 17 19 21 23 10 11

12 14 16 18 20 22 27

28 29 30 31 36 37 38 39

33 34 40

32 35 41 43 44 42

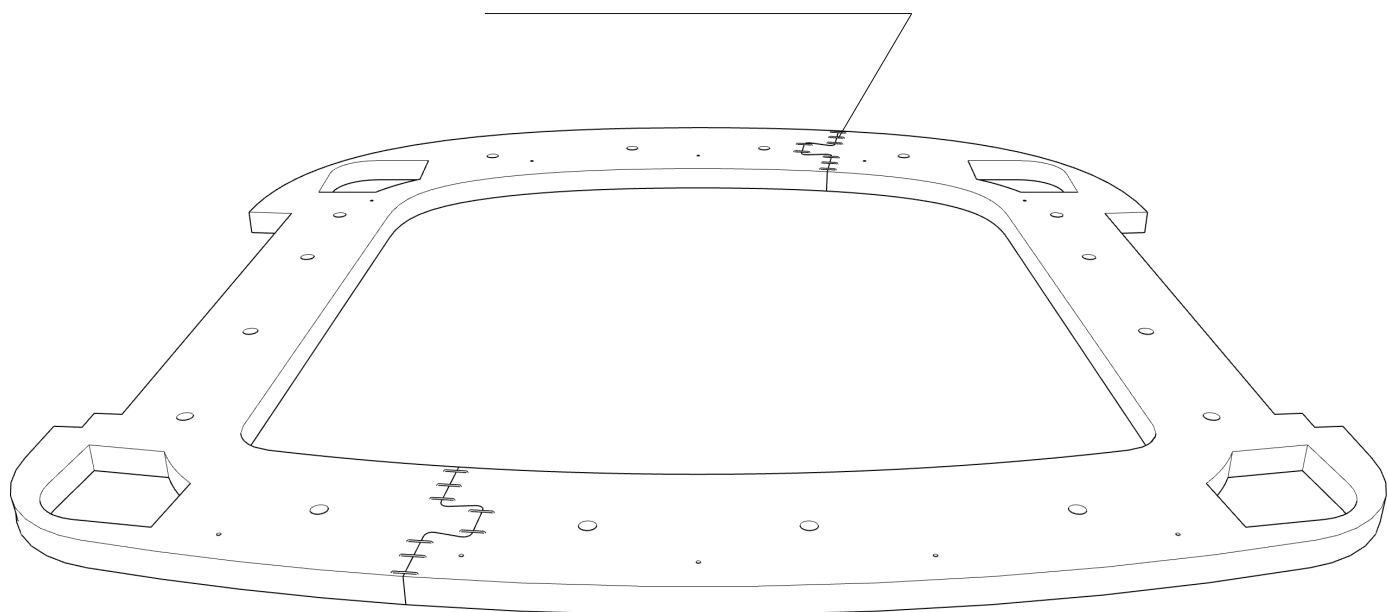
---

45  
56 55  
46 48 49 47 58 59 57  
50 60  
51 52 61  
53 54  
62 64 65 63  
66 67 70 71  
68 69 72 73  
74 75 76 77  
78 79

---

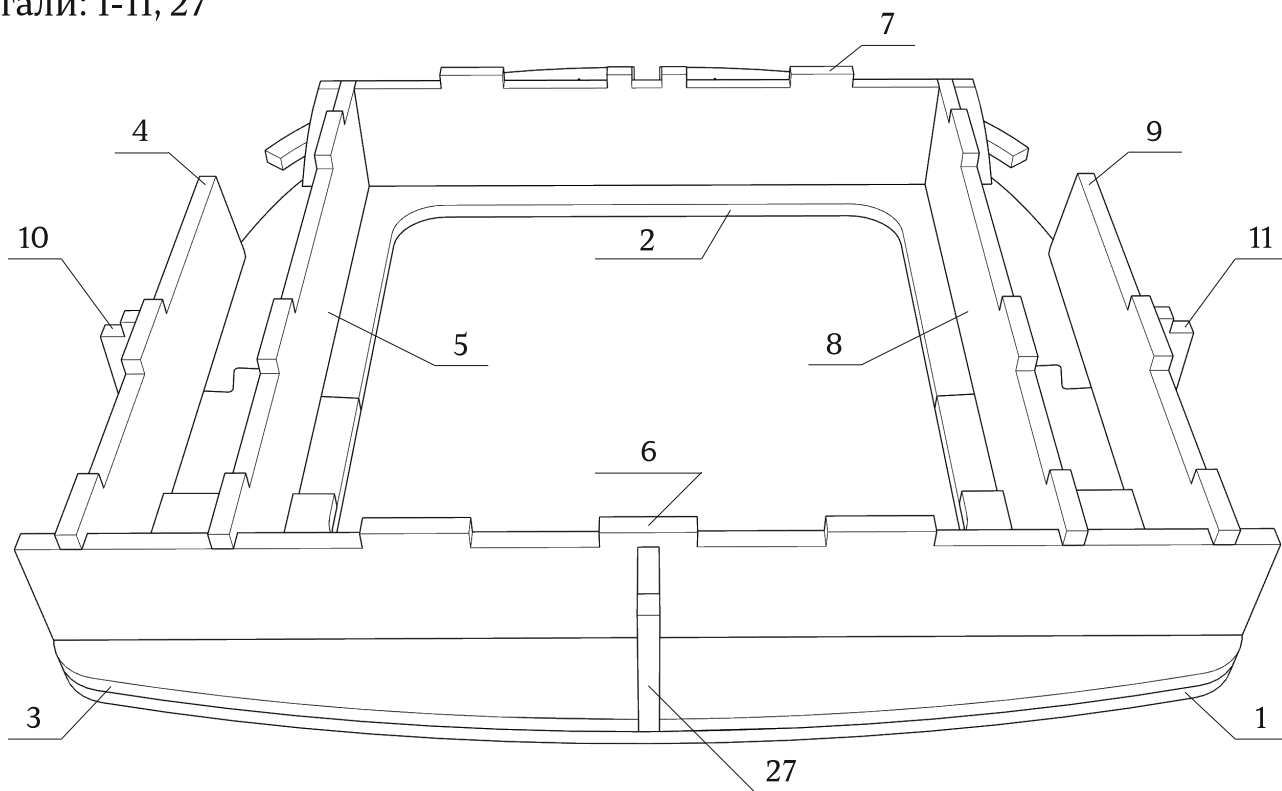
- 
- Подобные соединения фиксировать скобами с двух сторон

зафиксировать скобами  
с двух сторон



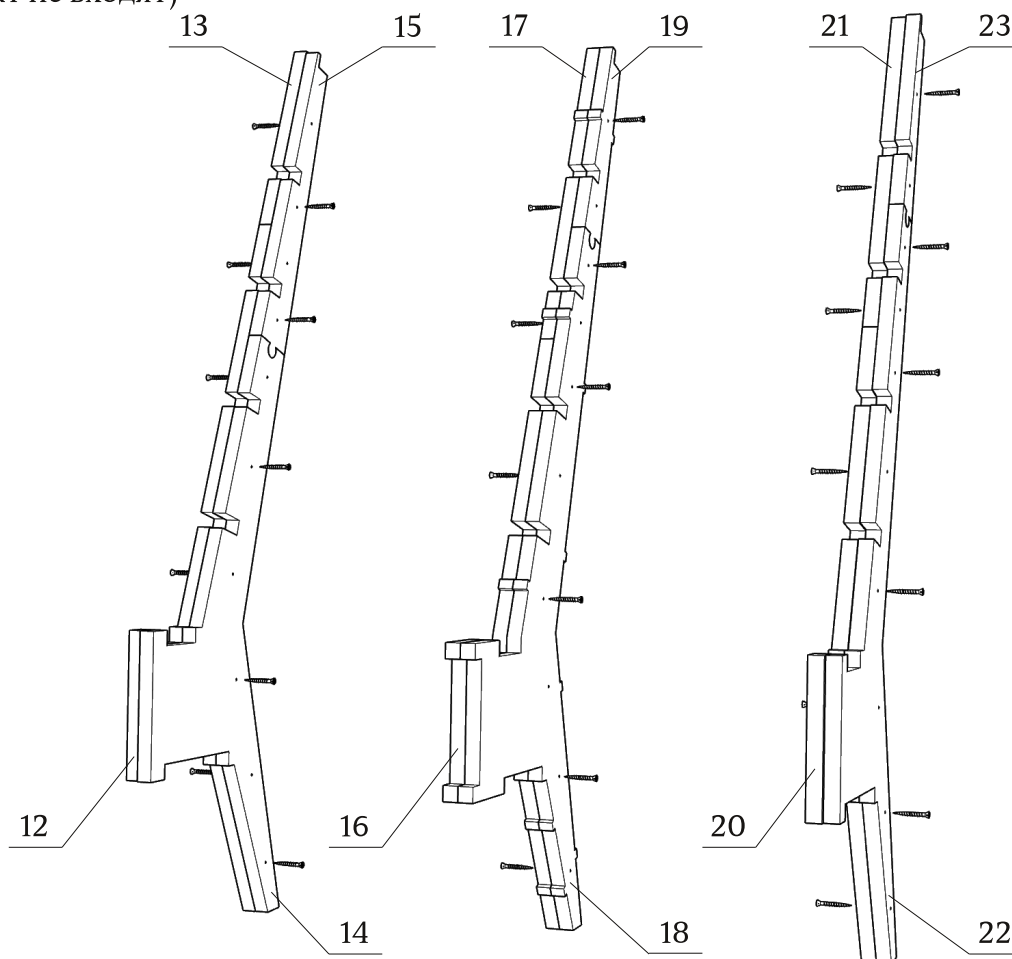
- Рекомендуем применять клей на сопрягаемых поверхностях
  - При засверливании деталей обращайте внимание на направление оси сверления - держитесь в габаритах детали!
  - При монтаже деталей толщиной 4 мм, настоятельно рекомендуется помещать их в ванну с горячей водой на 10-20 минут.
-

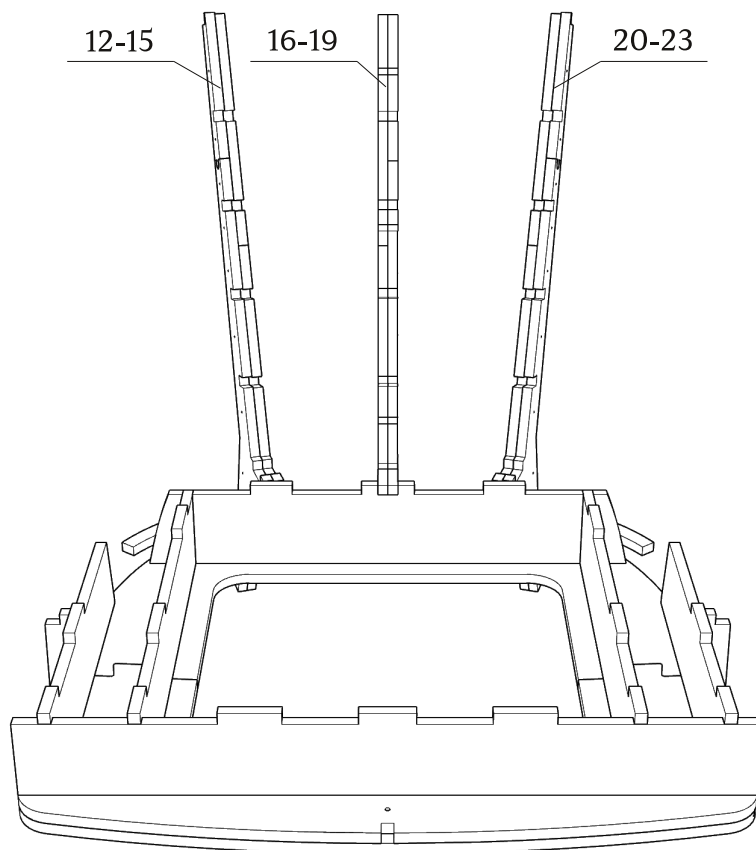
Детали: 1-11, 27



Детали: 12-23

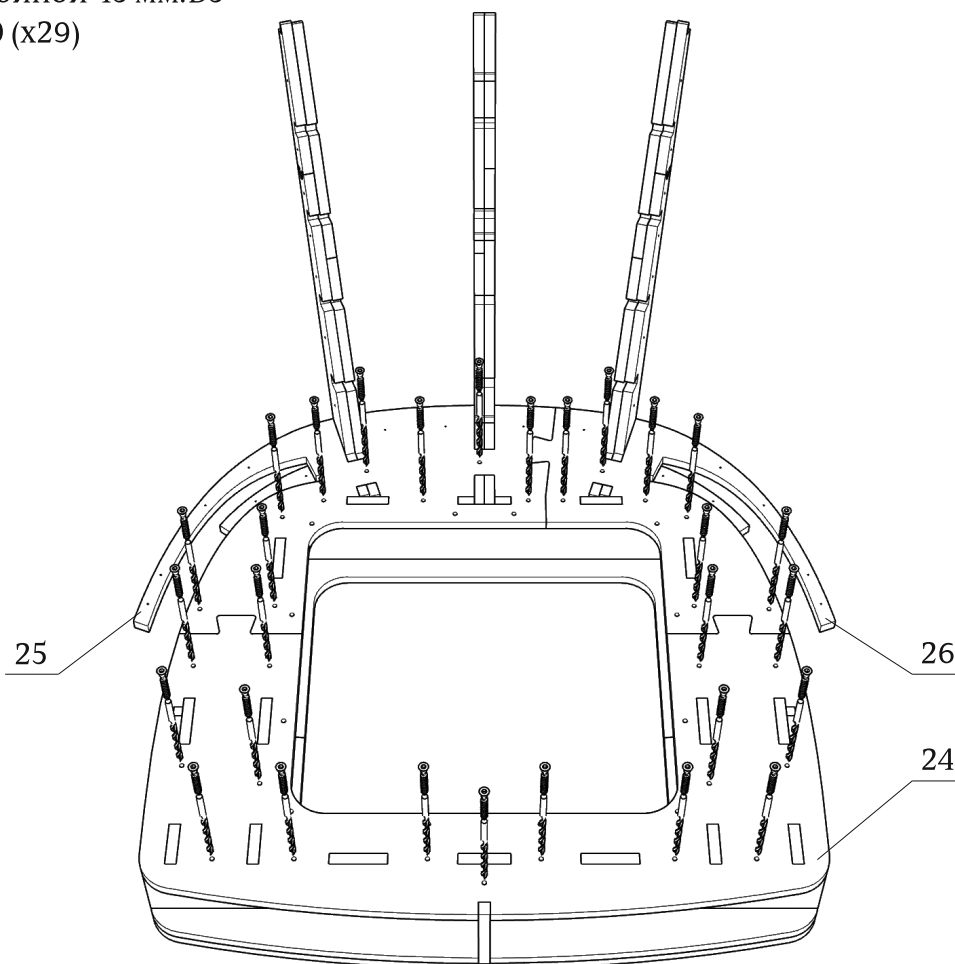
зафиксировать саморезами 3.5x20(x18)  
(в комплект не входят)



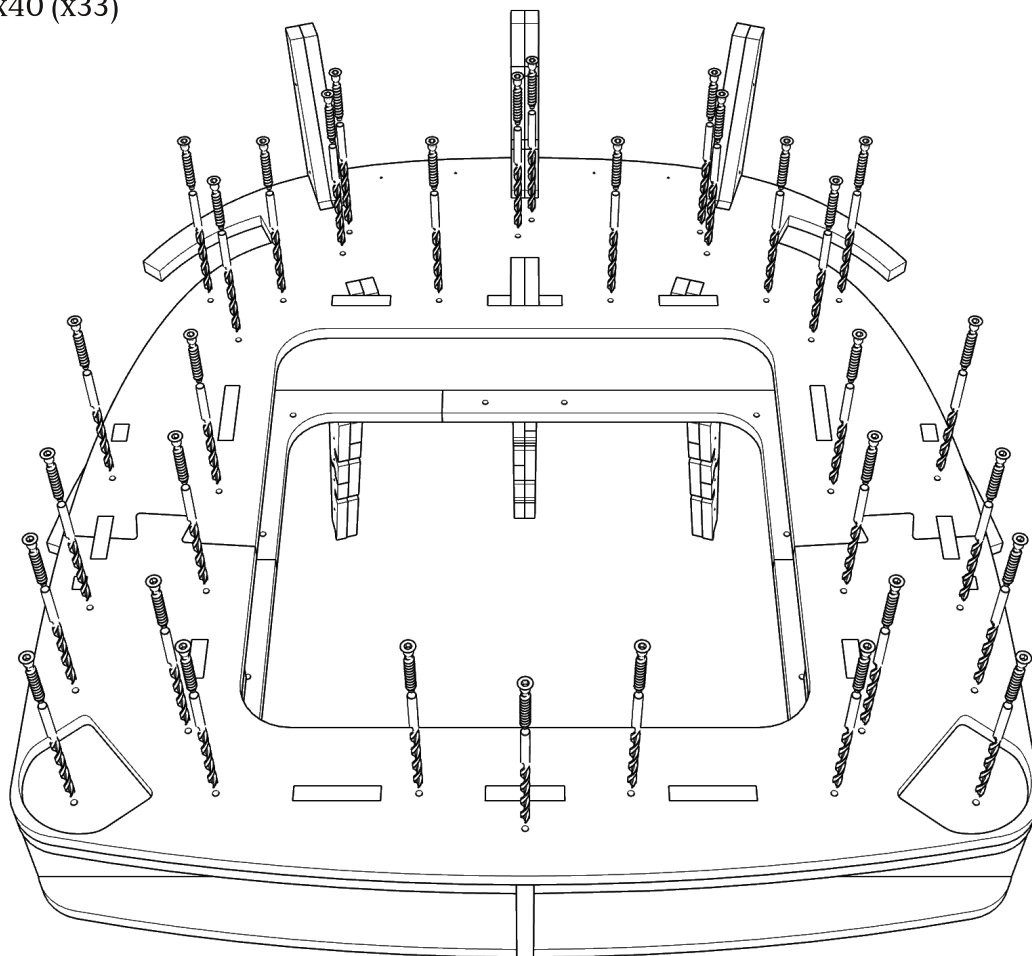


Детали: 24-26

сверление глубиной 45 мм. D5  
евровинт 7x40 (x29)

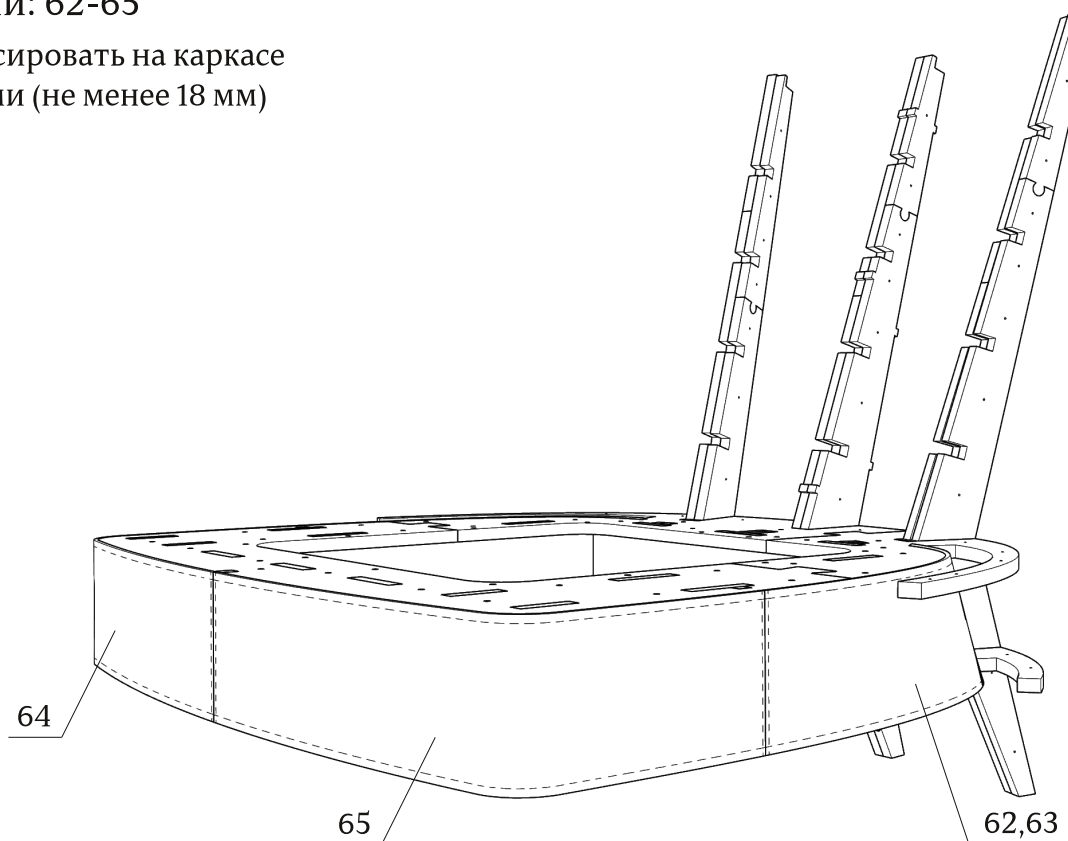


сверление глубиной 45 мм. D5  
евровинт 7x40 (x33)



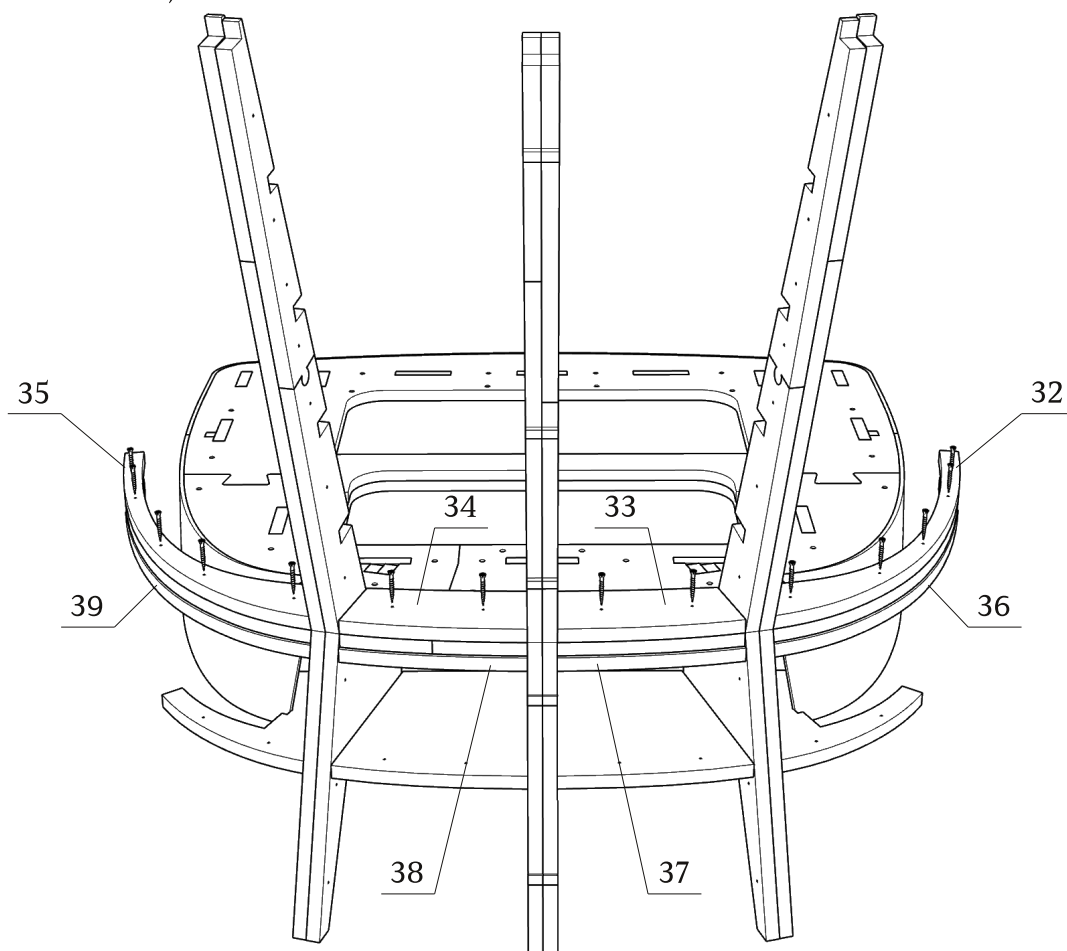
Детали: 62-65

зафиксировать на каркасе  
скобами (не менее 18 мм)



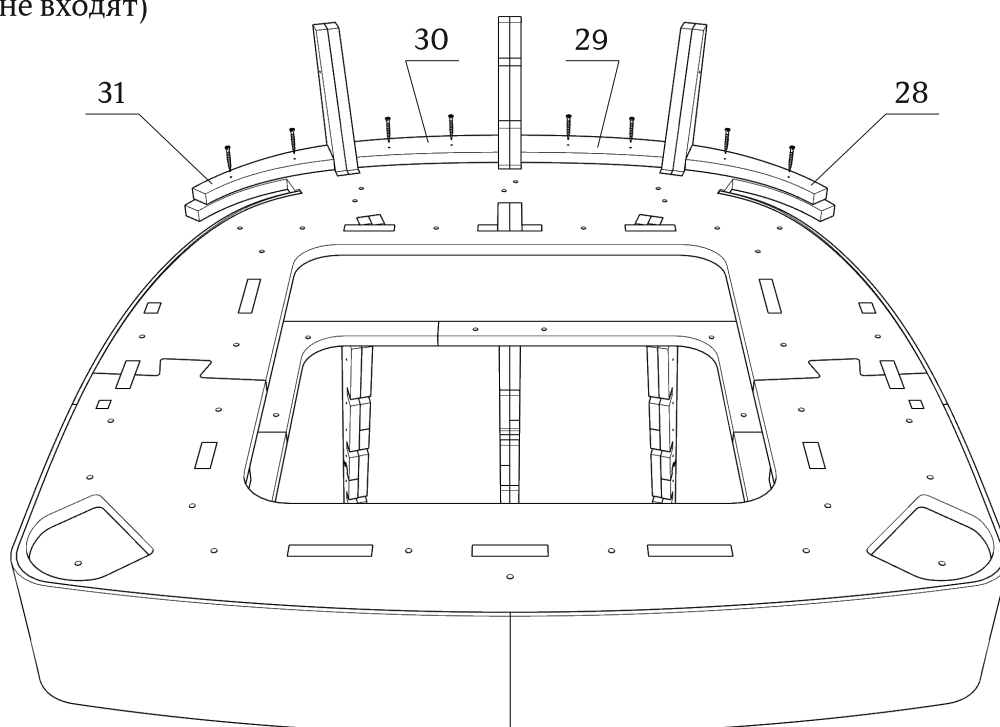
Детали: 32-39

зафиксировать саморезами 3,5x35(x14)  
(в комплект не входят)



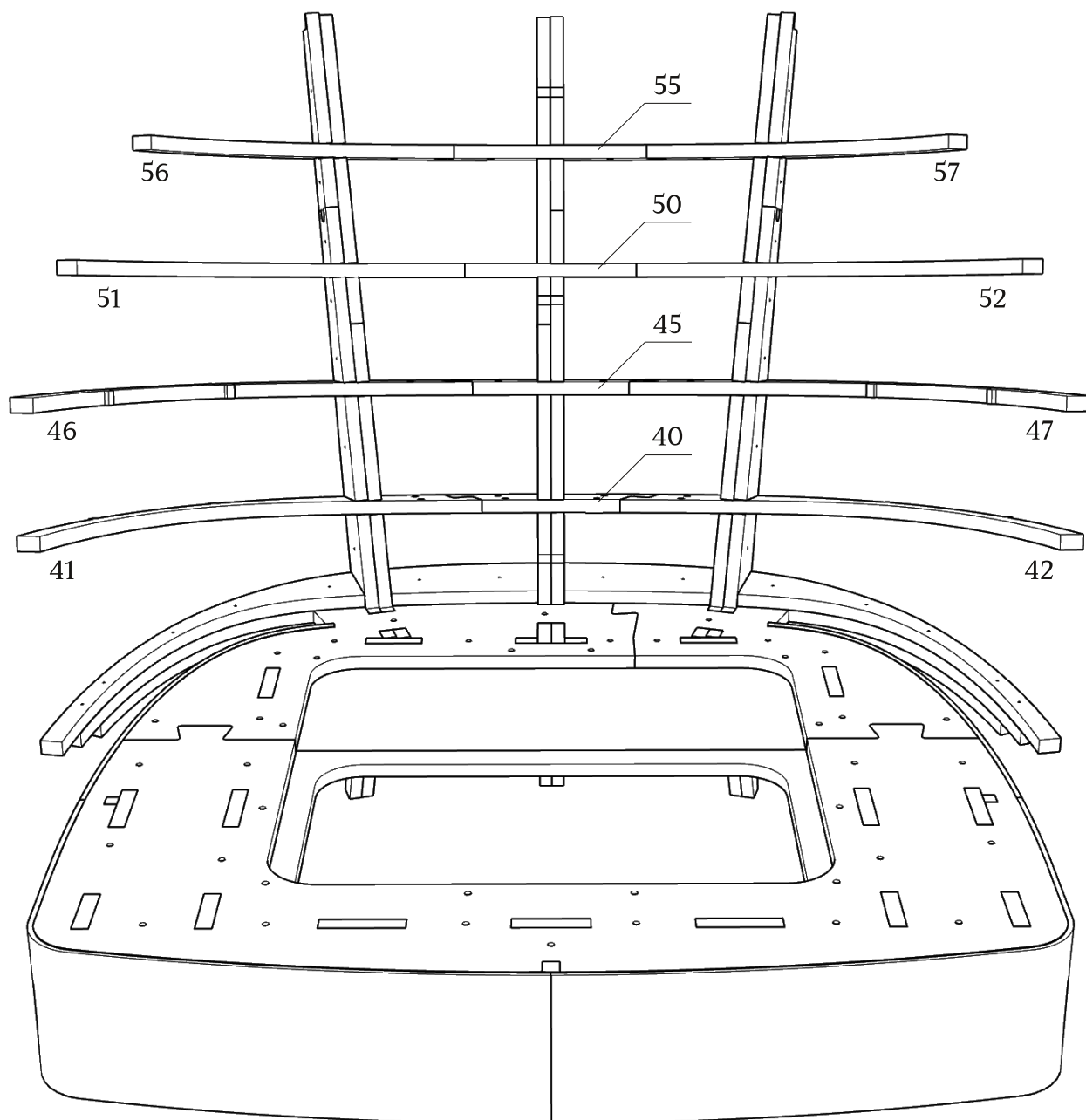
Детали: 28-31

зафиксировать саморезами 3,5x25(x8)  
(в комплект не входят)



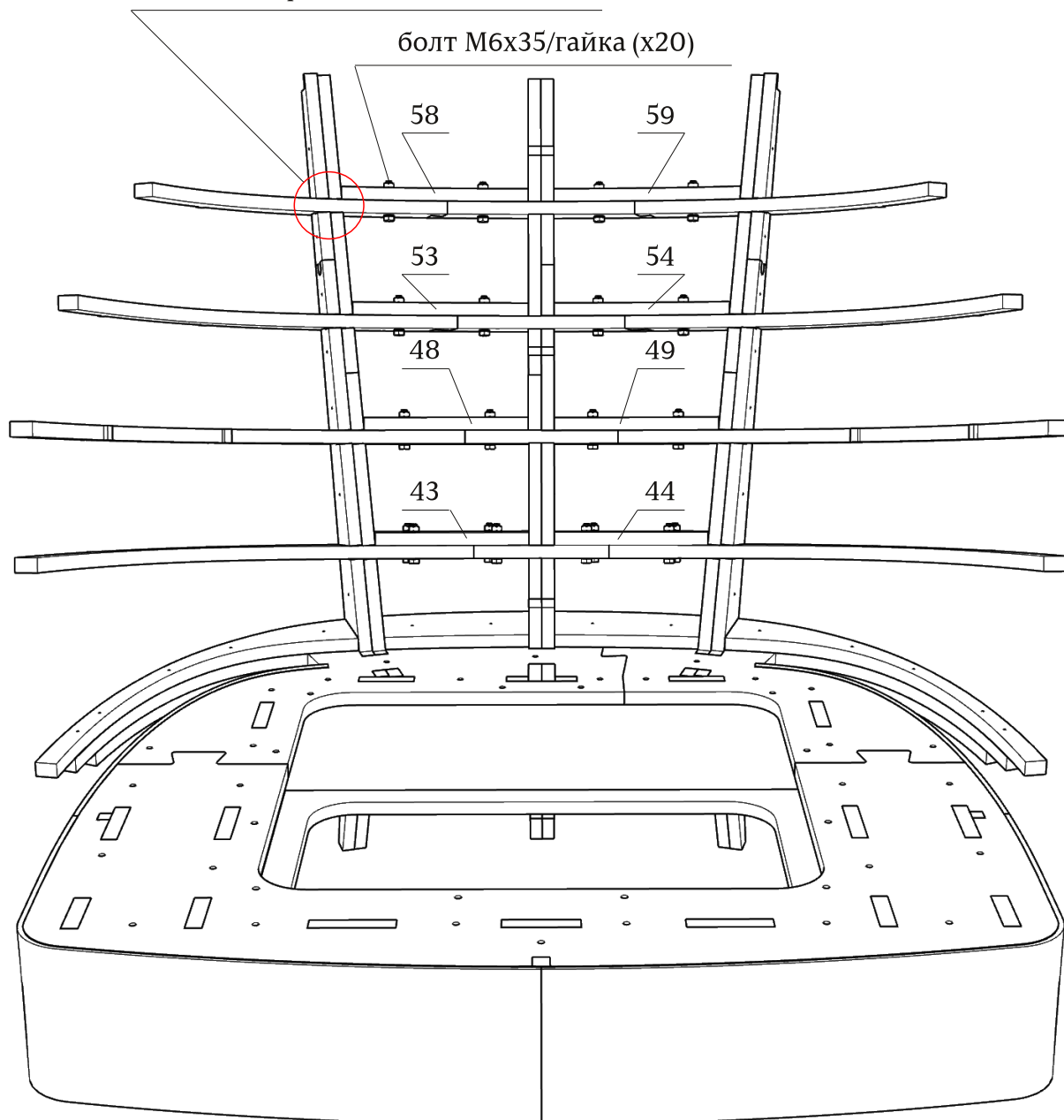


Детали: 40-42, 45-47, 50-52, 55-57



Детали: 43, 44, 48, 49, 53, 54, 58, 59

подобные соединения фиксировать  
каркасной скобой

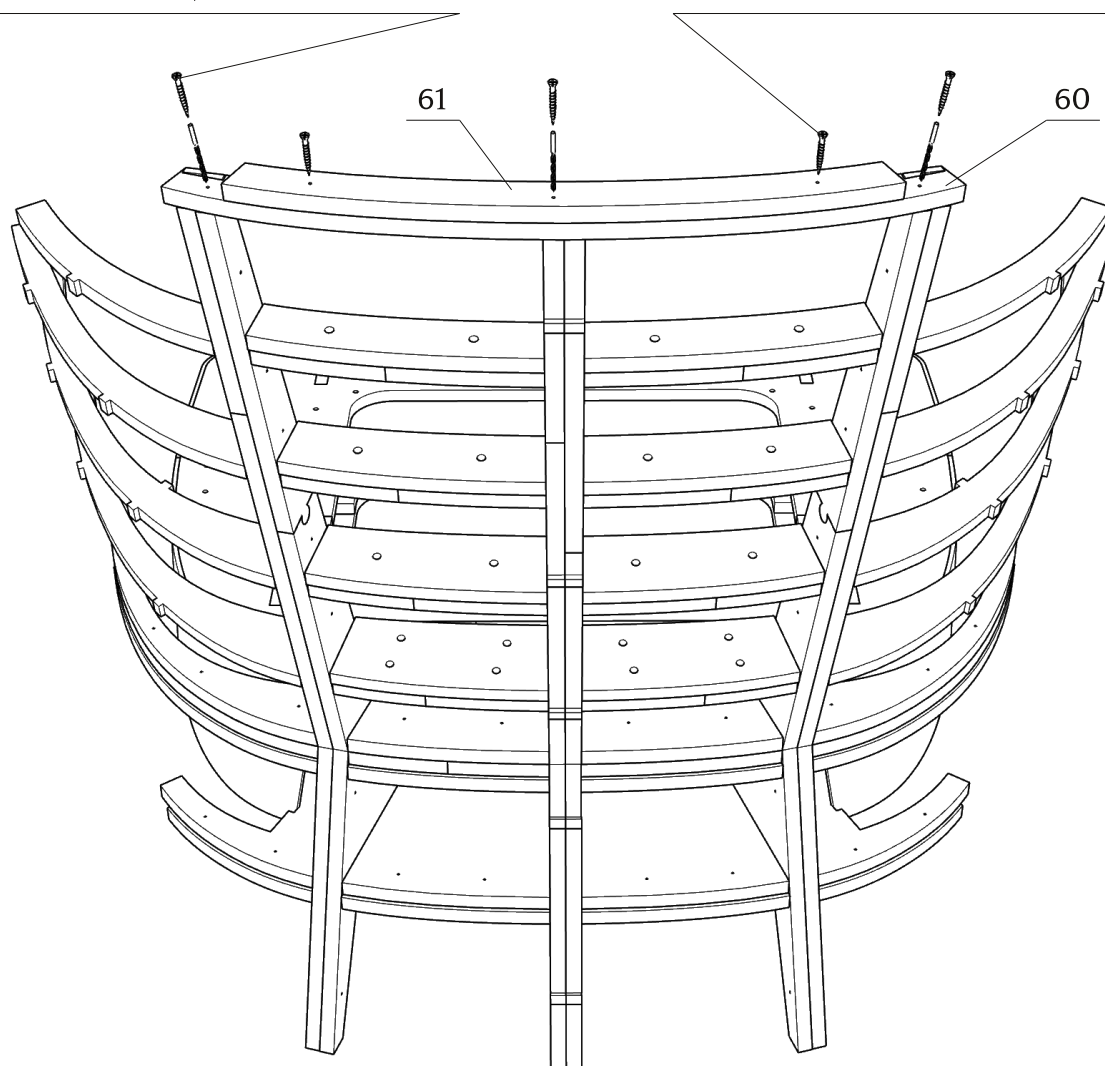


---

Детали: 60, 61

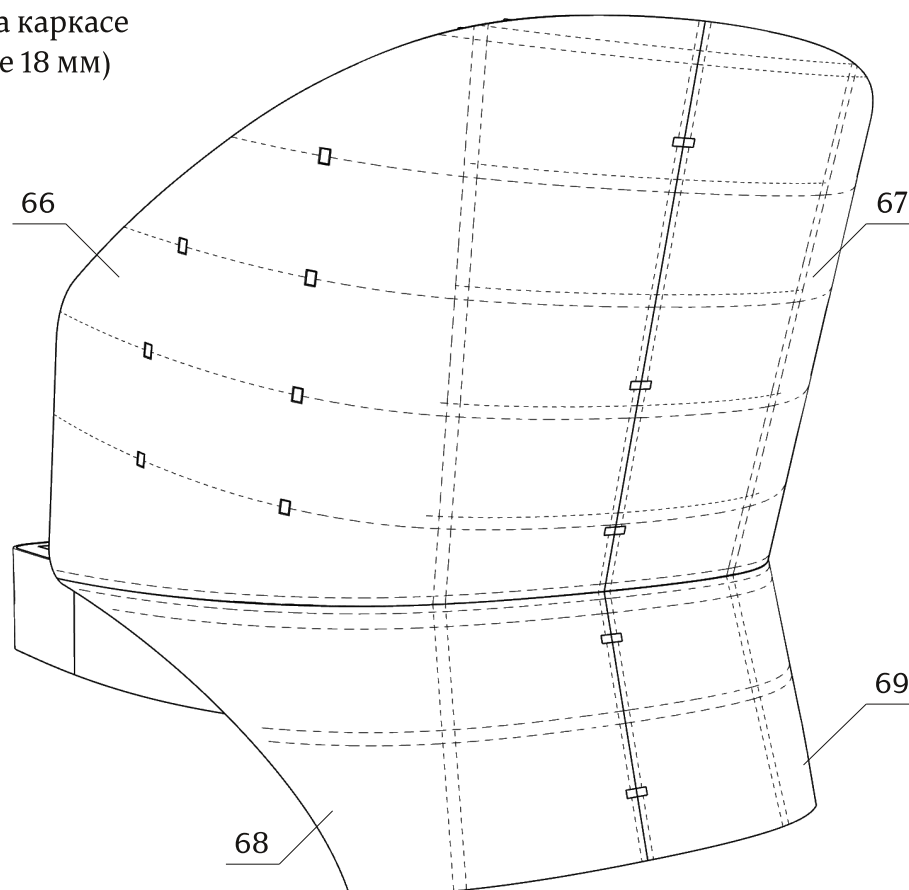
зафиксировать саморезами 3,5x35(х3),  
предварительно засверливая отверстия.  
(в комплект не входят)

зафиксировать саморезами 3,5x25(х2)  
(в комплект не входят)



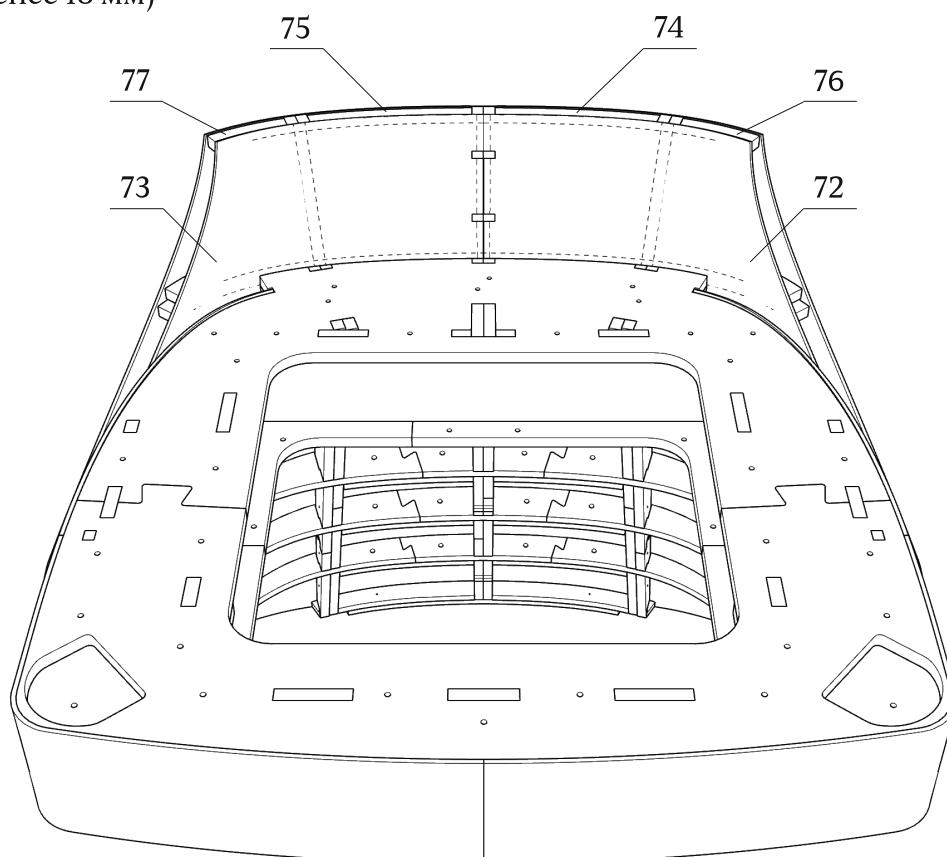
Детали: 66-69

зафиксировать на каркасе  
скобами (не менее 18 мм)



Детали: 72-77

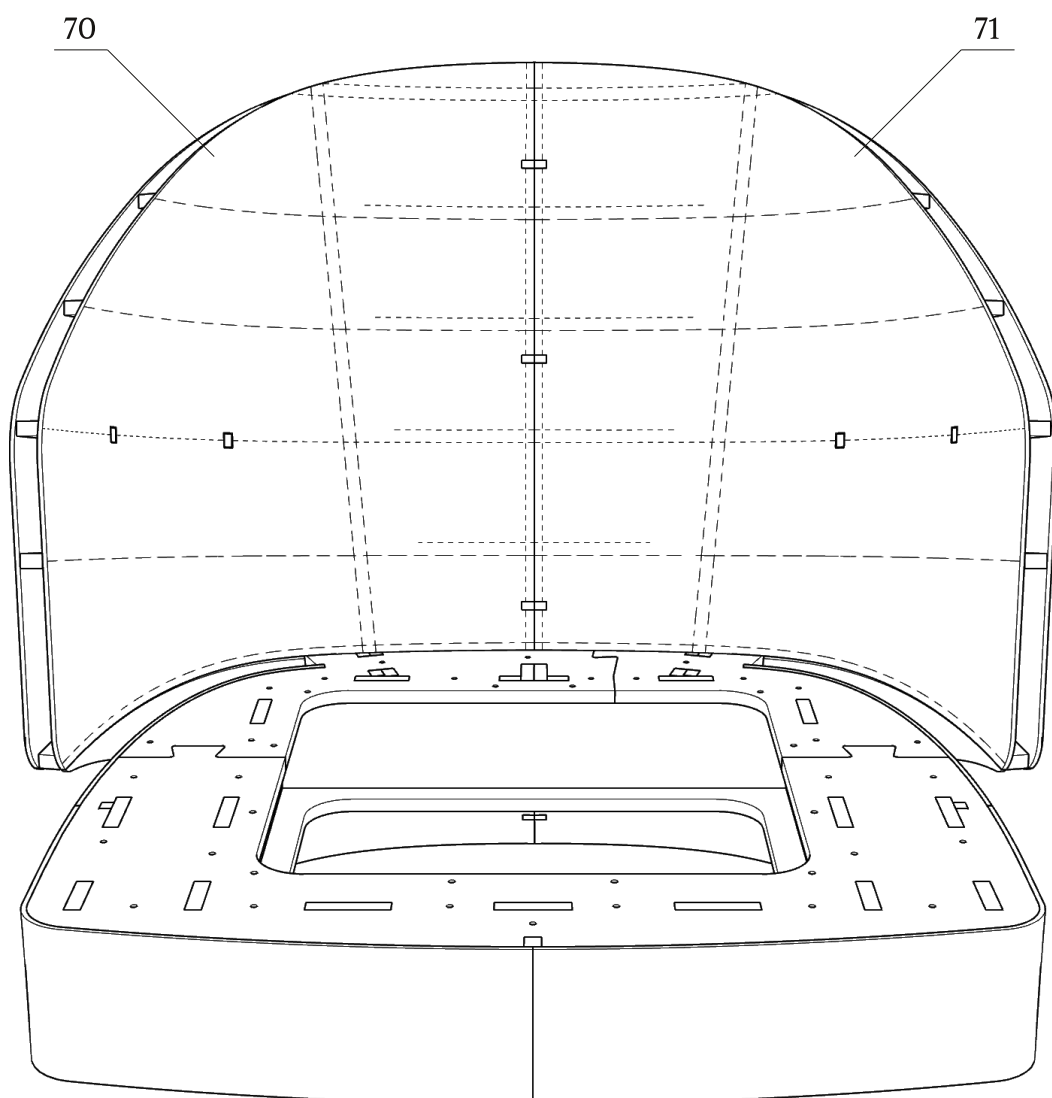
зафиксировать на каркасе  
скобами (не менее 18 мм)



---

Детали: 70, 71

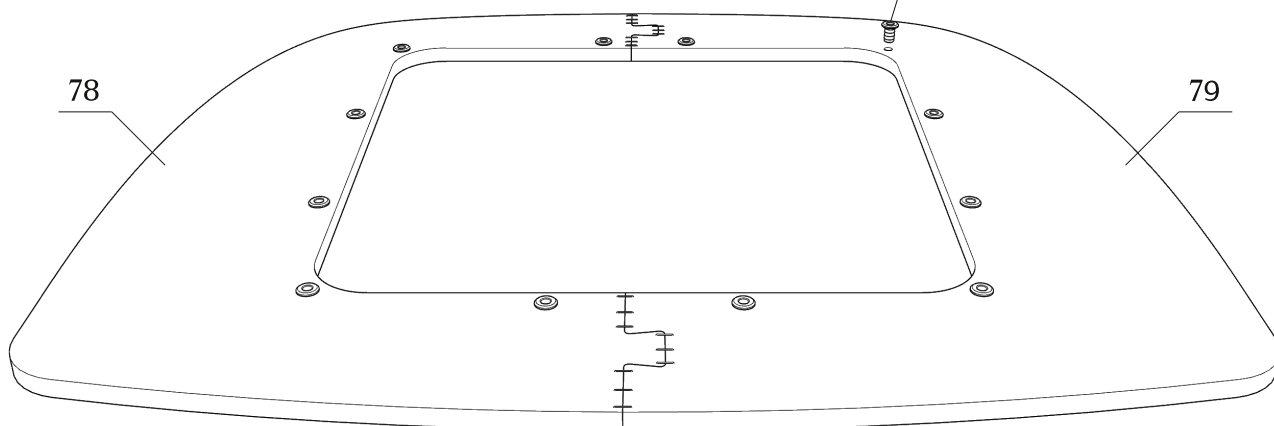
зафиксировать на каркасе  
скобами (не менее 18 мм)



Детали: 78, 79

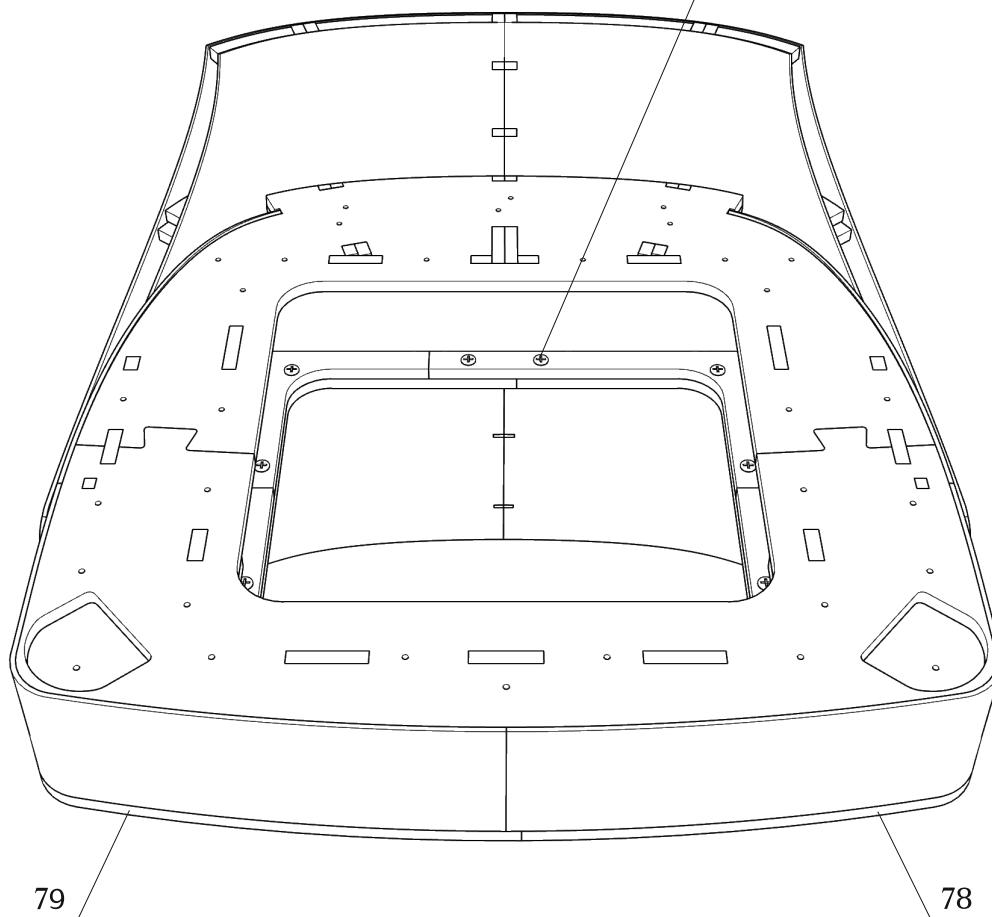
зафиксировать скобами  
с двух сторон

установить стяжки (x12)  
зафиксировать клеем



- Основание сиденья ( детали 78, 79 ) устанавливается полностью подготовленным и частично обтянутым.

зафиксировать винтами (x12)



---

## Габаритные размеры каркаса кресла Rook

