

Инструкция по сборке каркаса кресла Tsedef



Комплект поставки:

22 детали толщиной 15 мм

5 деталей толщиной 4 мм

4 ножки (по согласованию с заказчиком)

евровинт 7x40(x53)

винт-стяжка 6x30(x4)

8

9

1

6 5 4 3 2 10 2 3 4 5 6

13 12 11 14 11 12 13

17

17

7

16

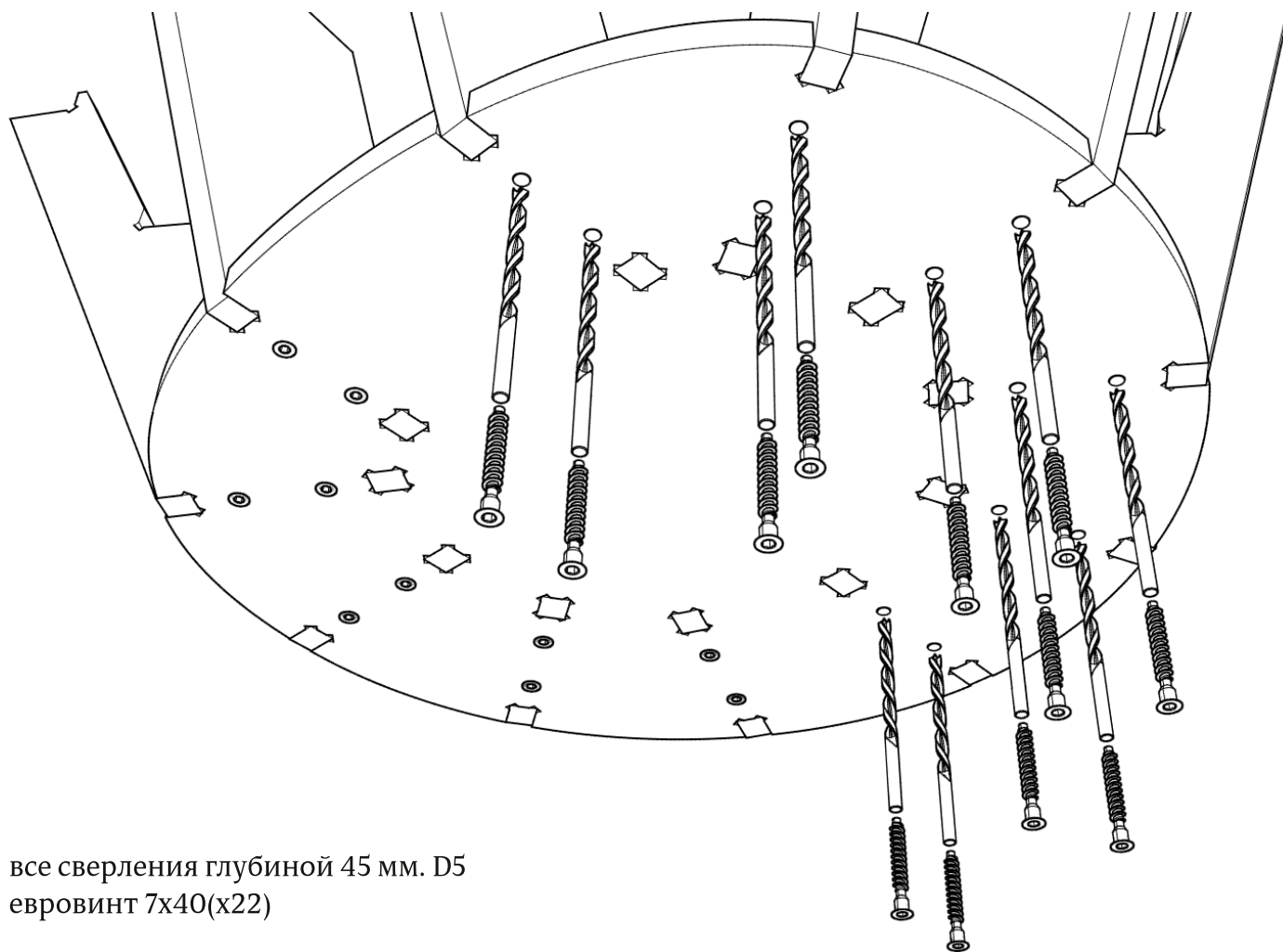
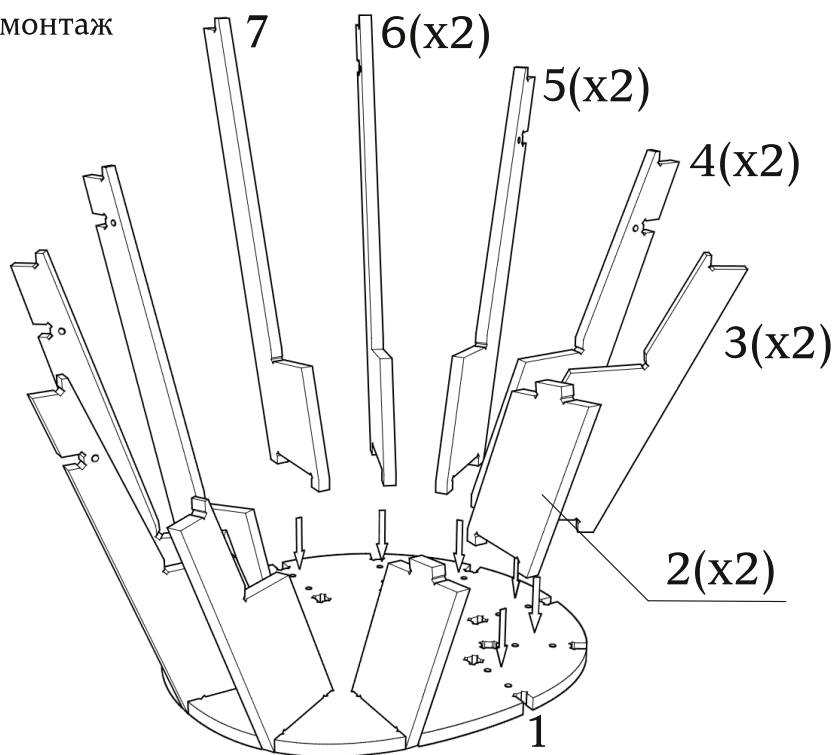
15

16

При засверливании деталей обращайтесь внимание на направление оси сверления- держитесь в габаритах детали!

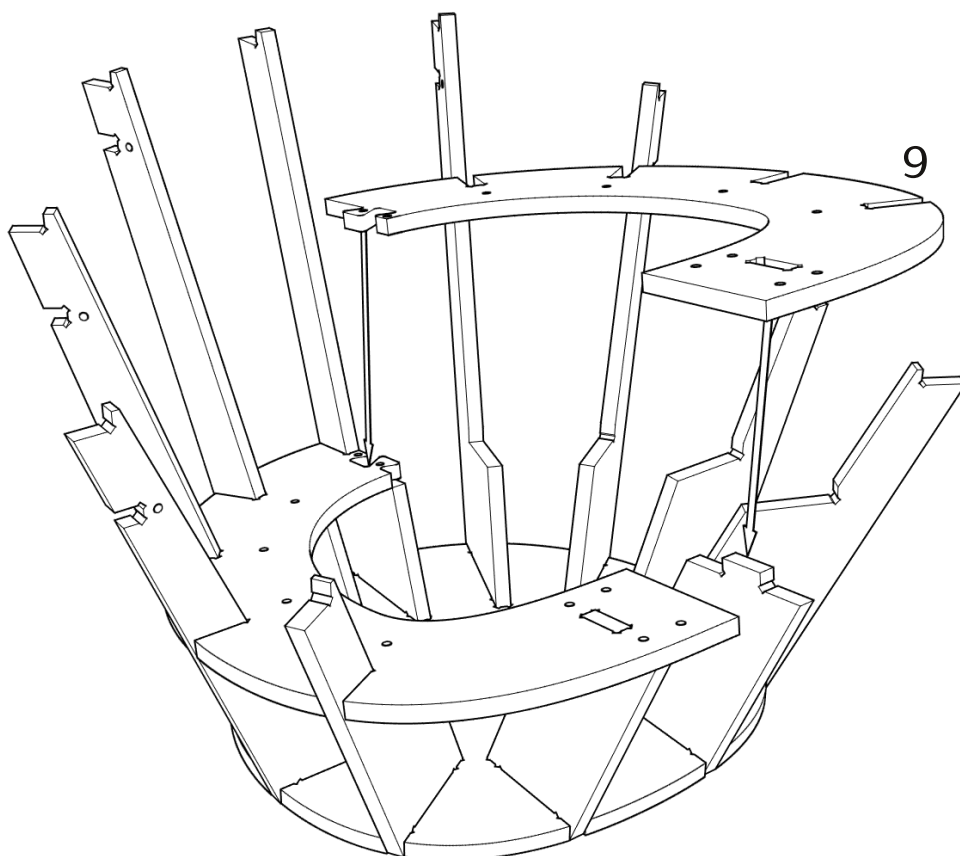
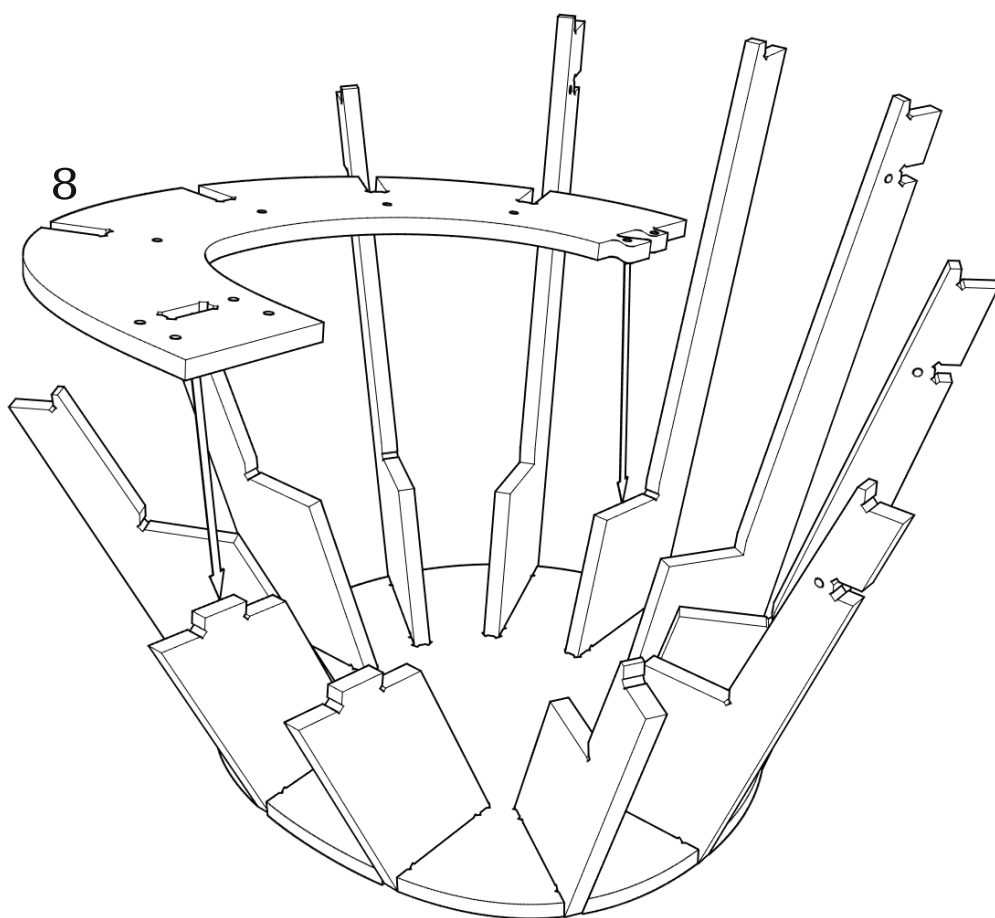
Детали: 1, 2(x2), 3(x2), 4(x2), 5(x2), 6(x2), 7

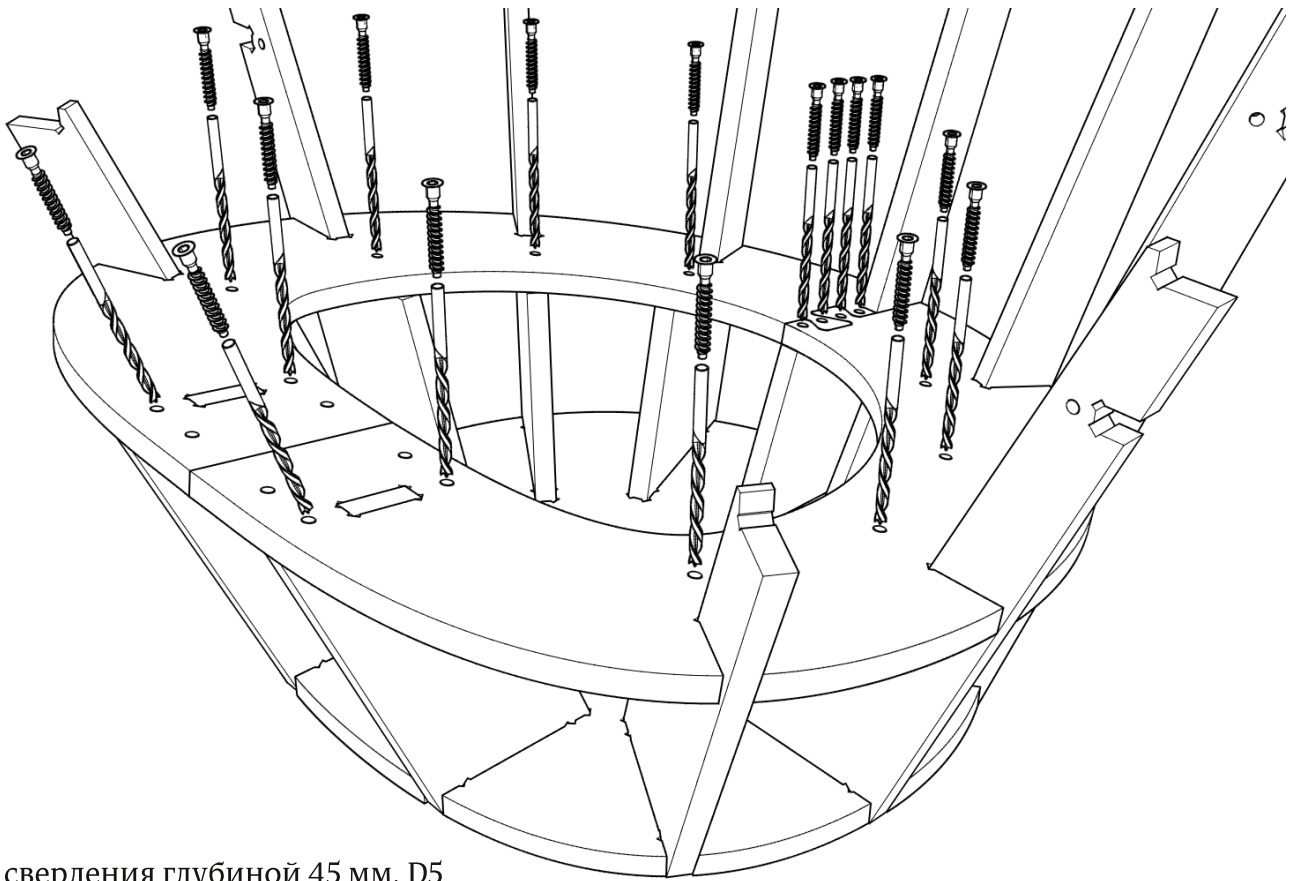
● последовательный монтаж



все сверления глубиной 45 мм. D5
евровинт 7x40(x22)

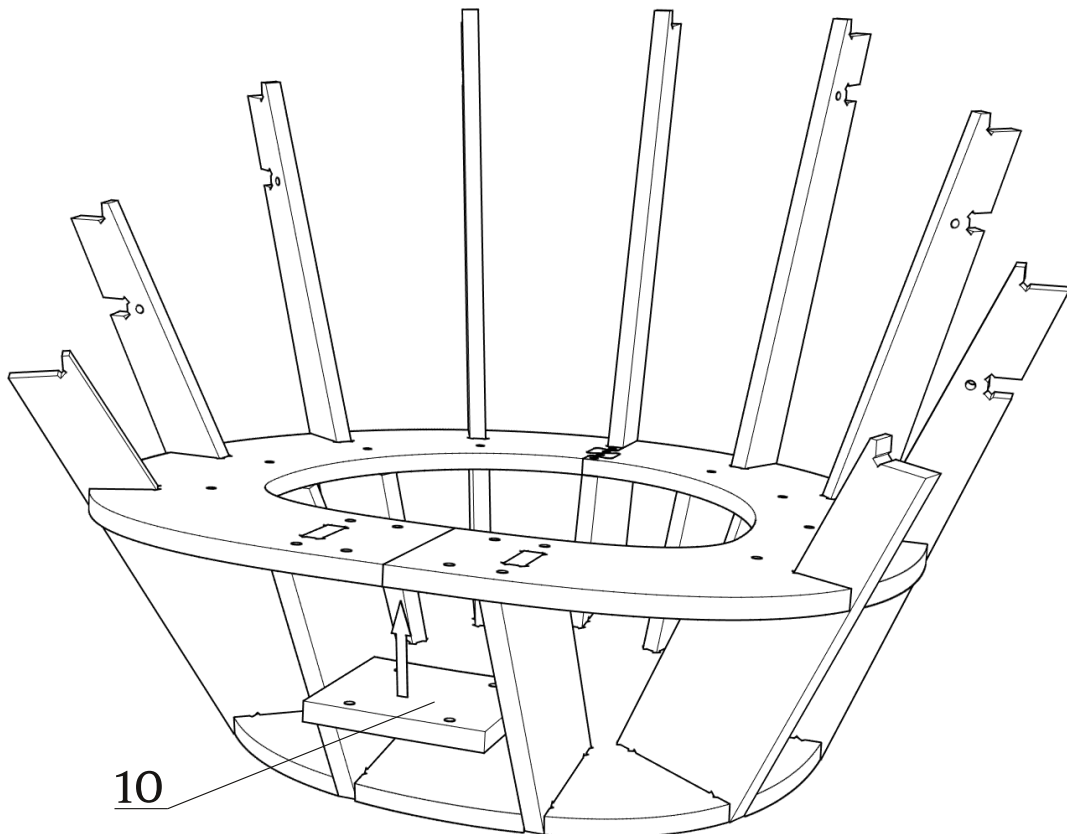
Детали: 8, 9

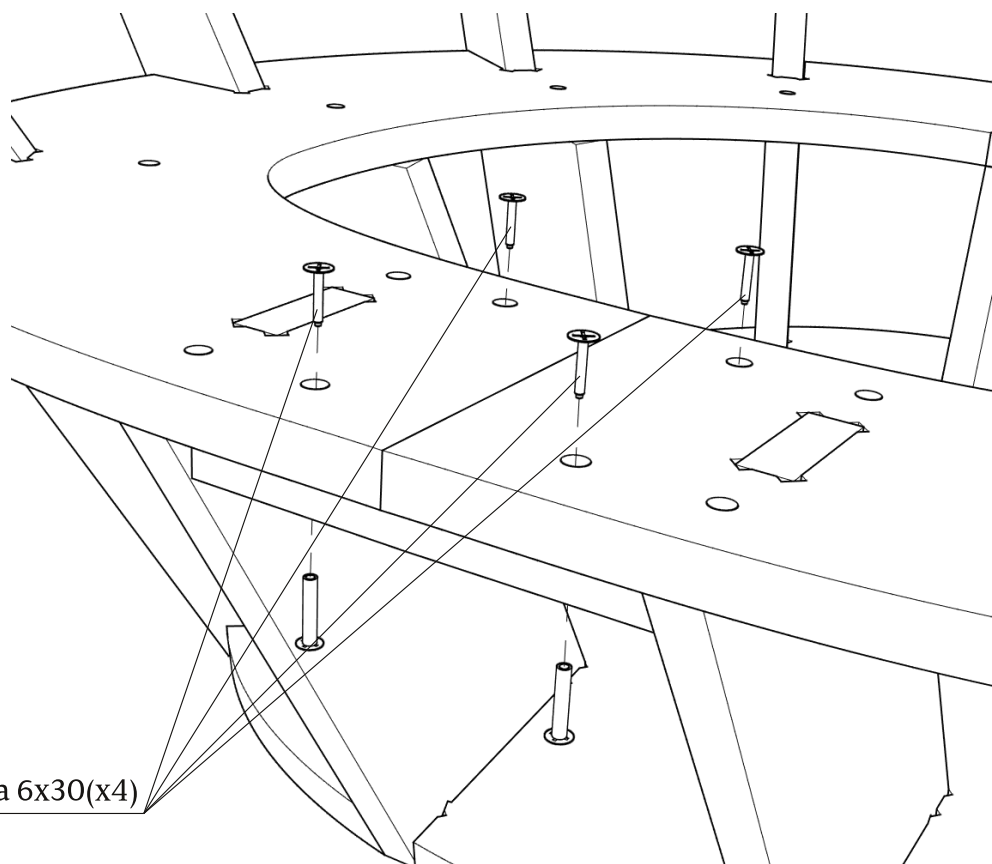




все сверления глубиной 45 мм. D5
евровинт 7x40(x16)

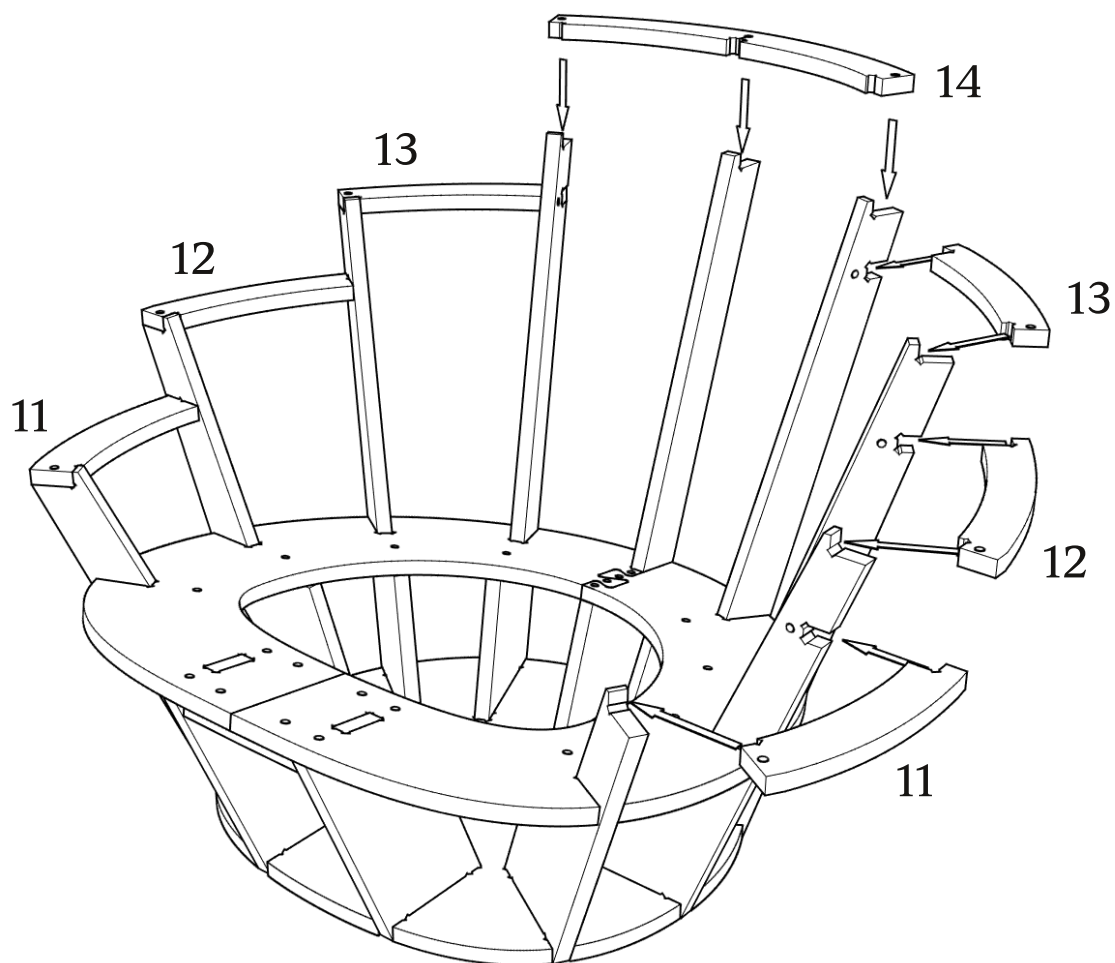
Детали: 10

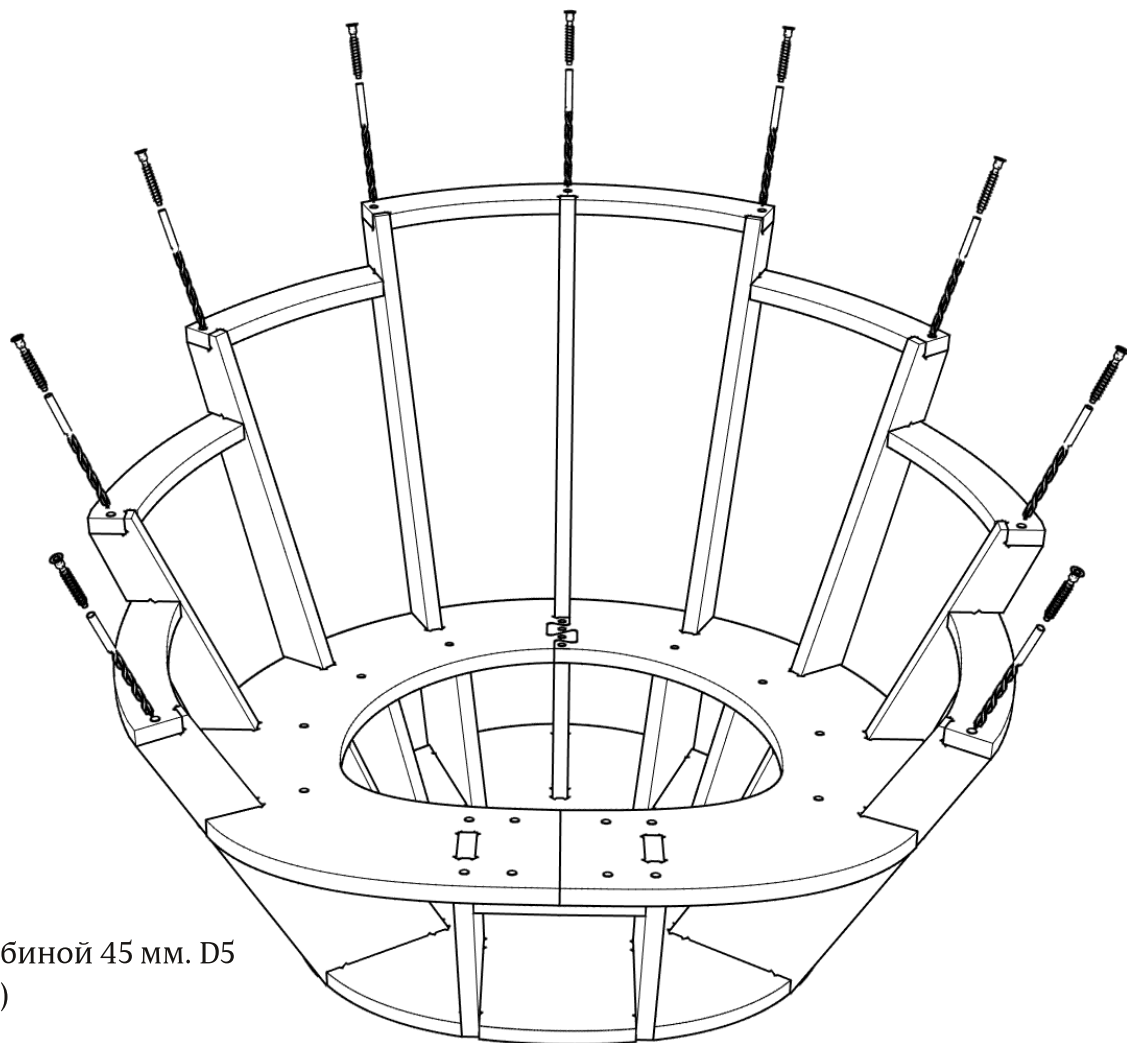




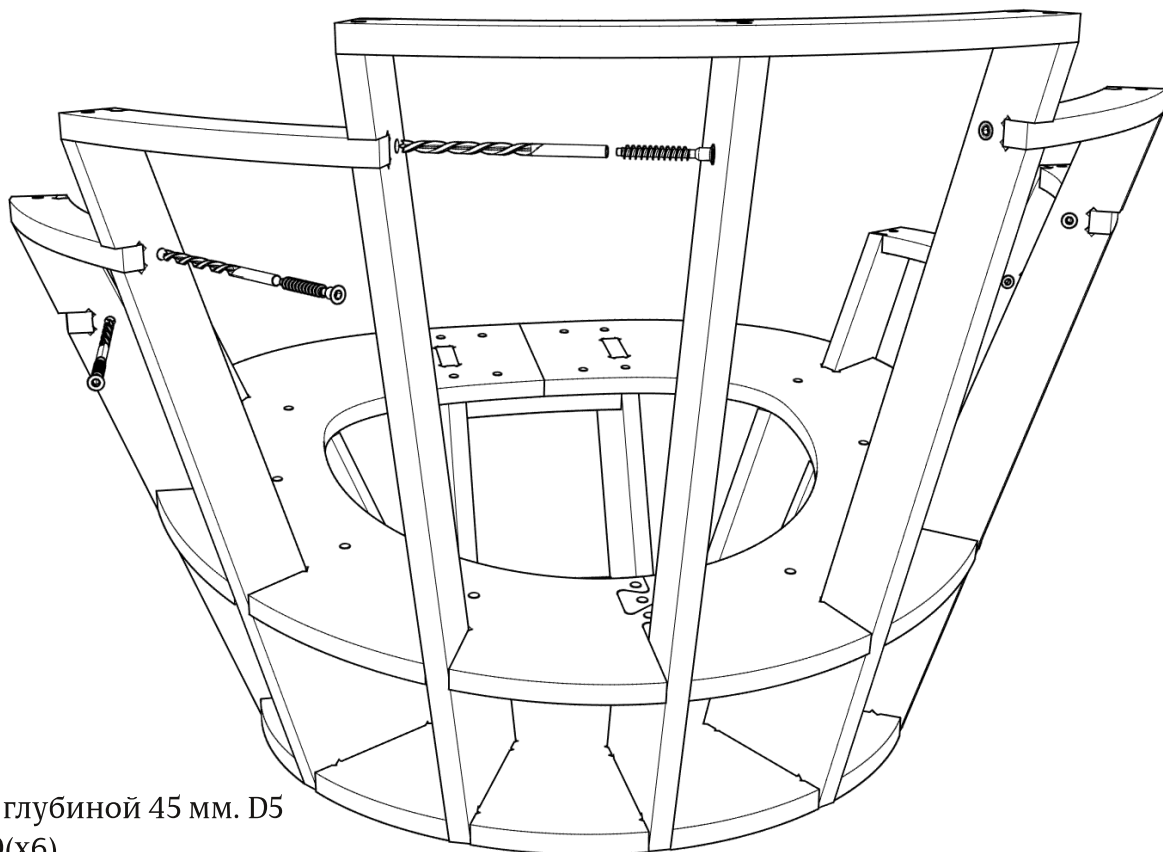
ВИНТ-стяжка 6x30(x4)

Детали: 11(x2), 12(x2), 13(x2), 14



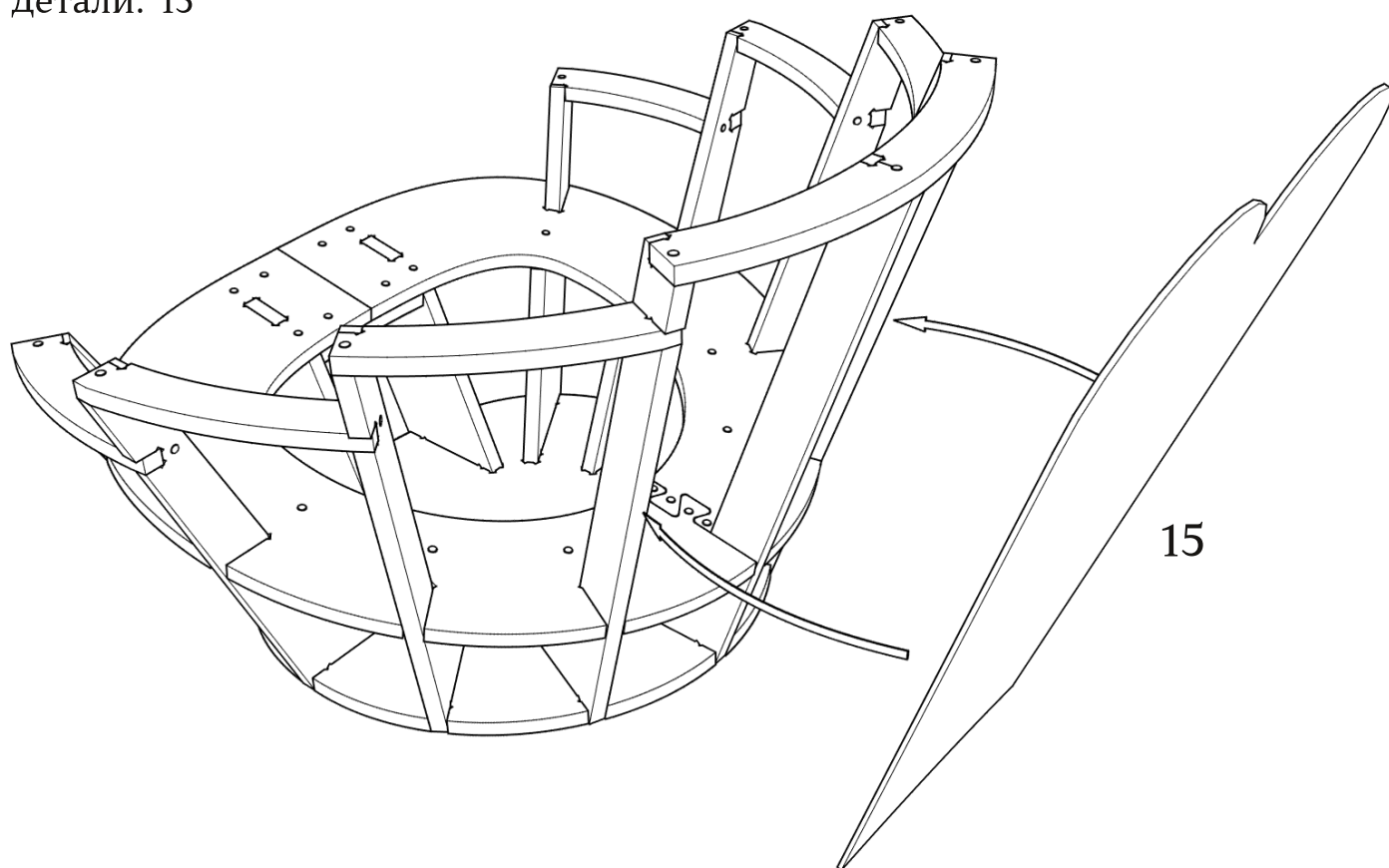


все сверления глубиной 45 мм. D5
евровинт 7x40(х9)

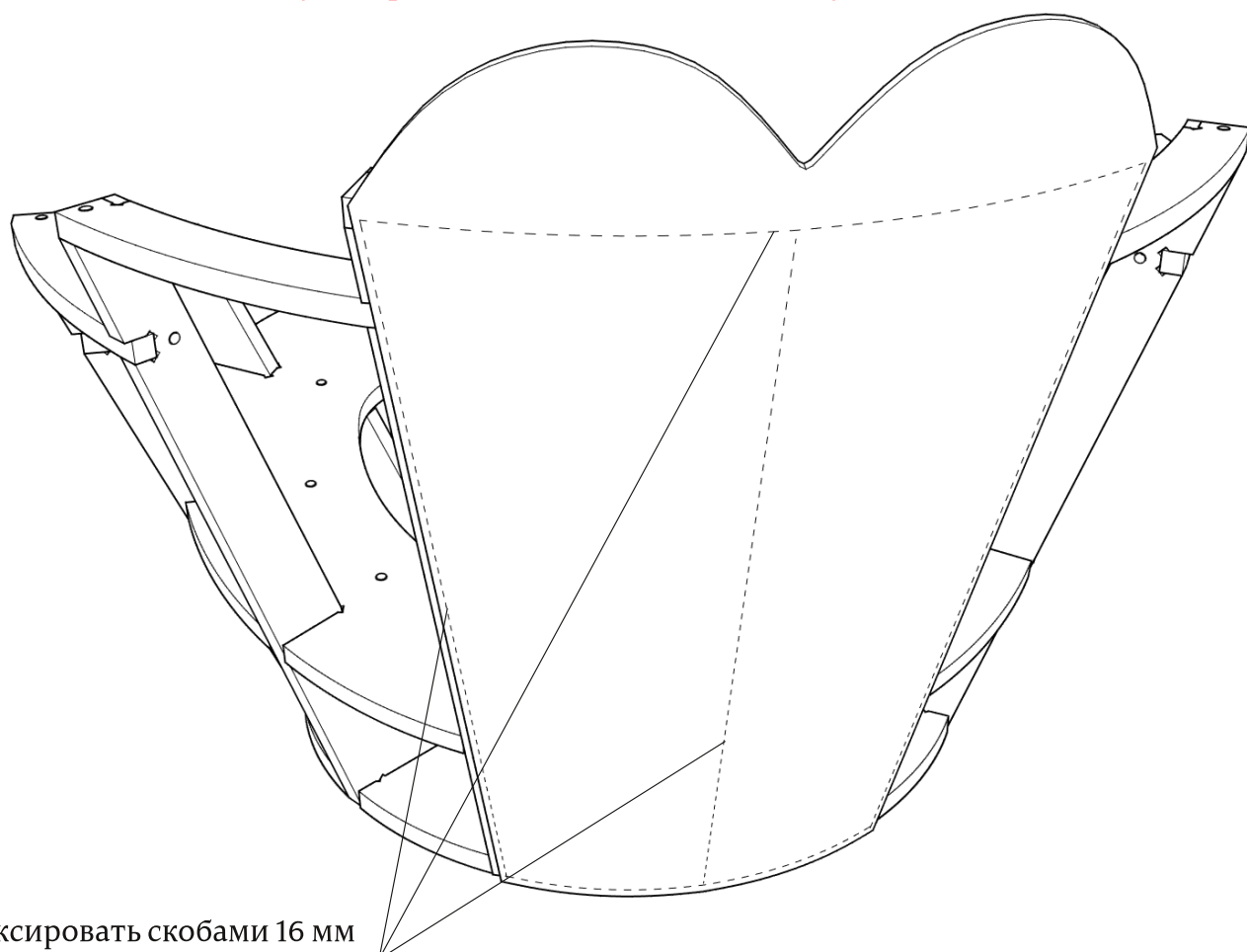


все сверления глубиной 45 мм. D5
евровинт 7x40(х6)

Детали: 15

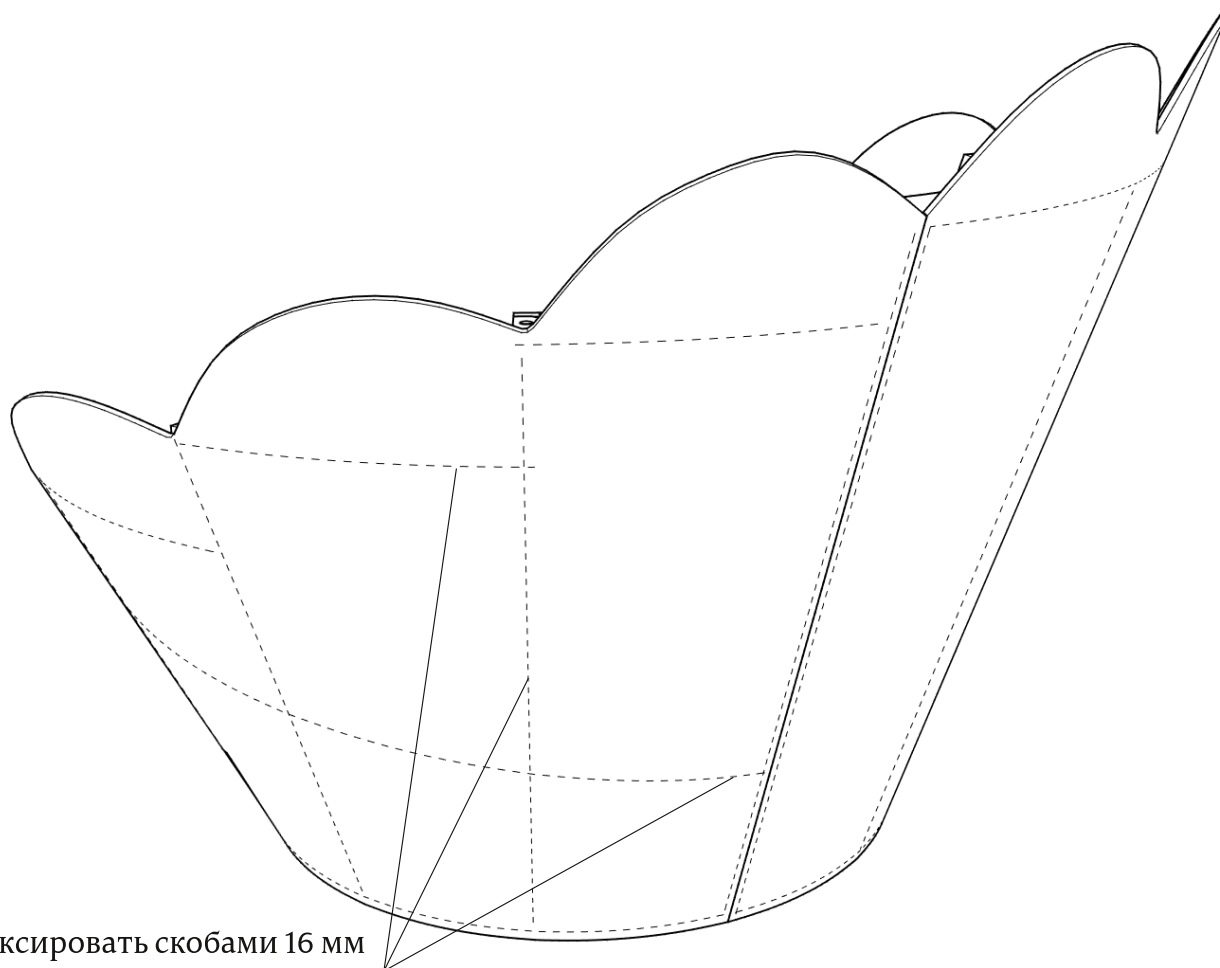
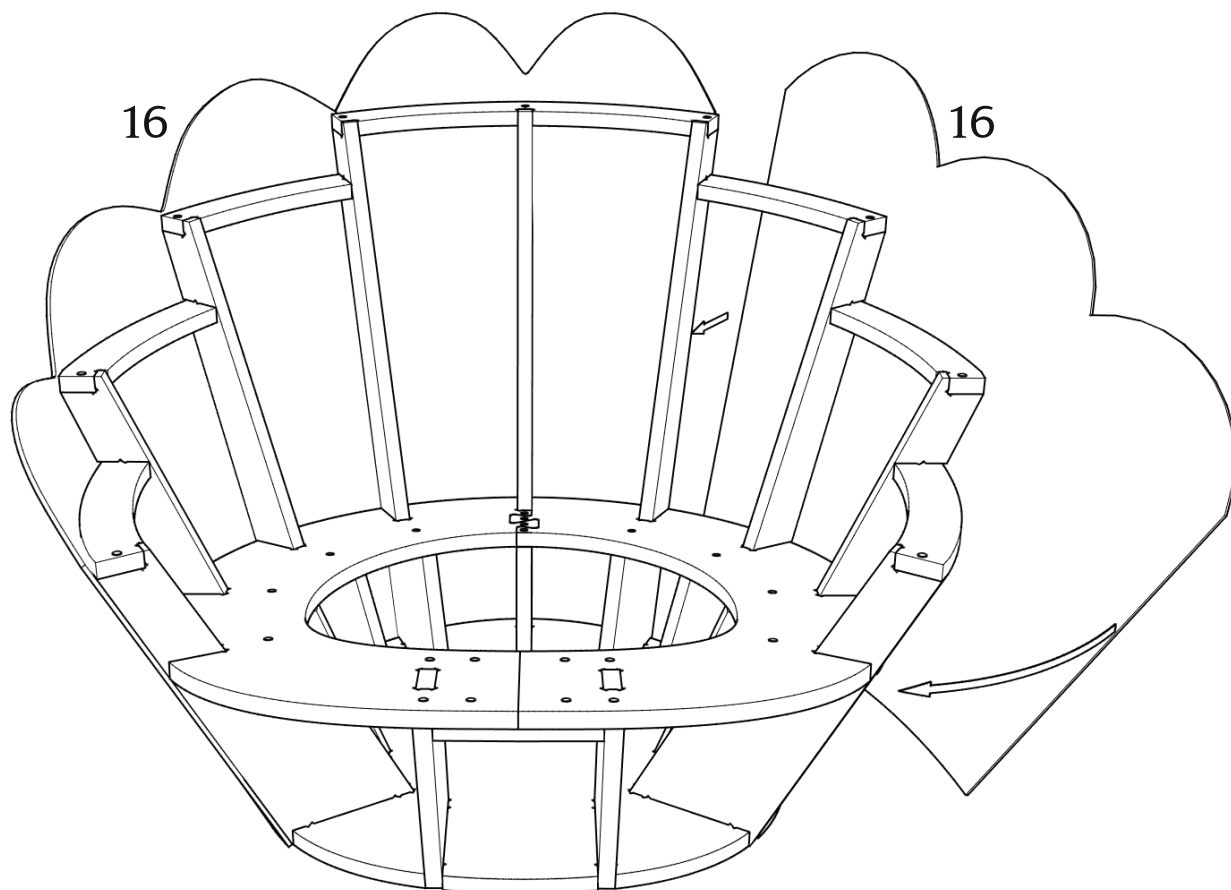


- При монтаже деталей толщиной 4 мм, настоятельно рекомендуется помещать их в ванну с горячей водой на 10-20 минут.



зафиксировать скобами 16 мм

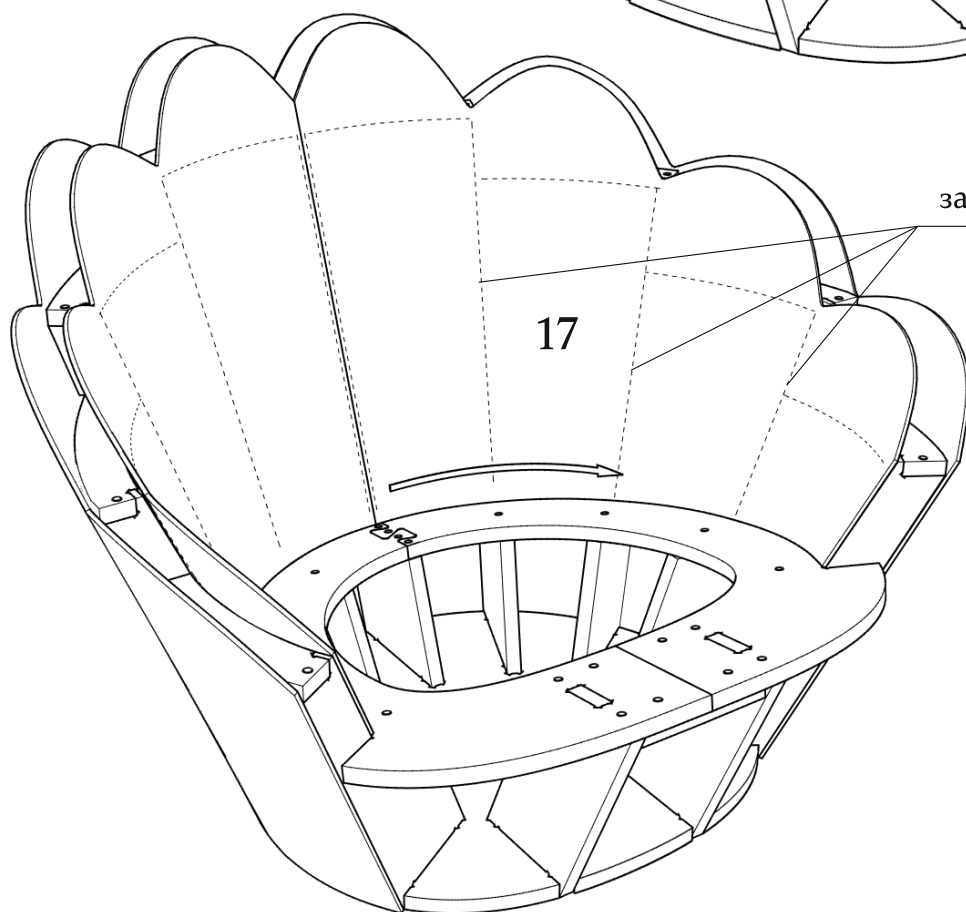
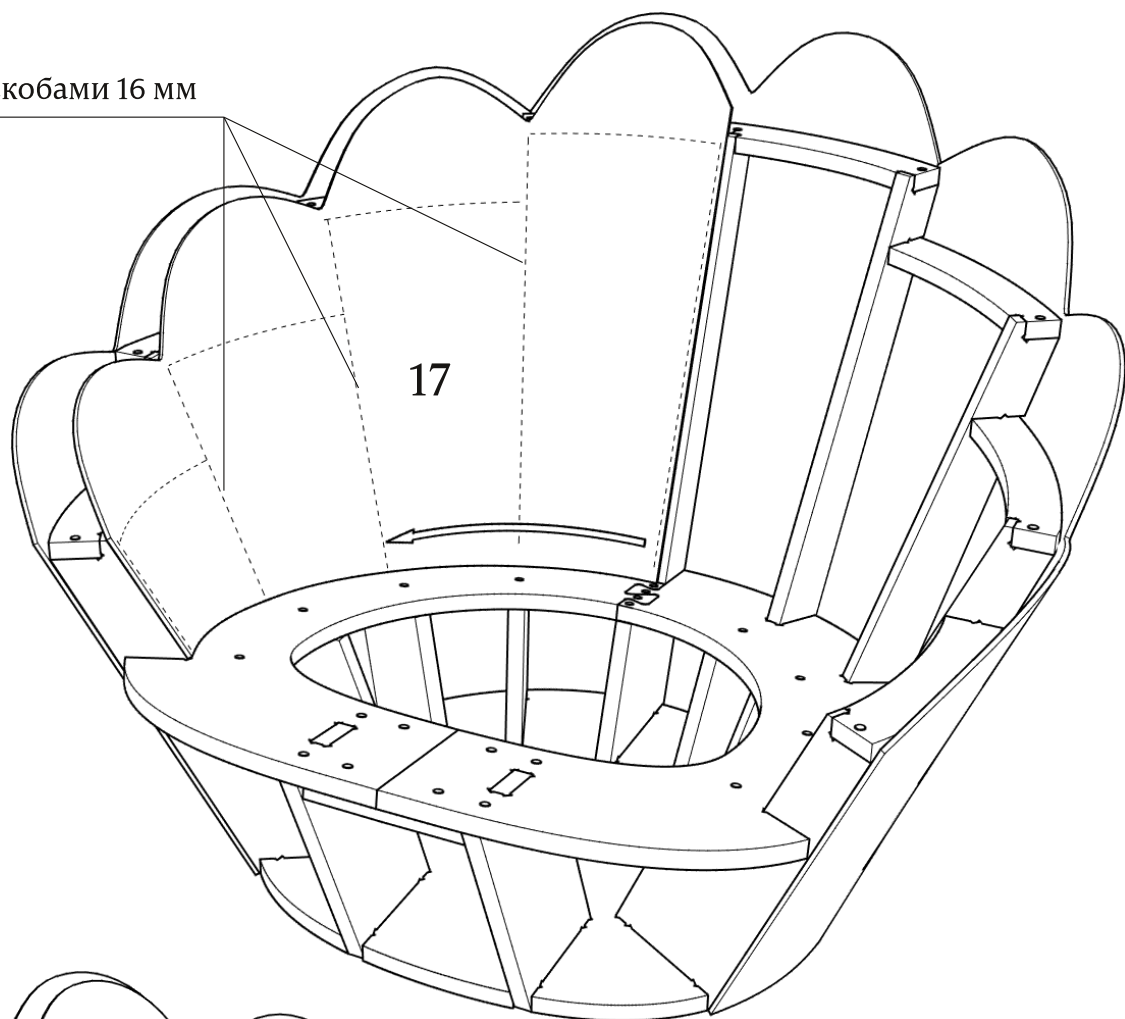
Детали: 16(x2)



зафиксировать скобами 16 мм

Детали: 17(x2)

зафиксировать скобами 16 мм



зафиксировать скобами 16 мм

Габаритные размеры каркаса кресла Tsedef

