

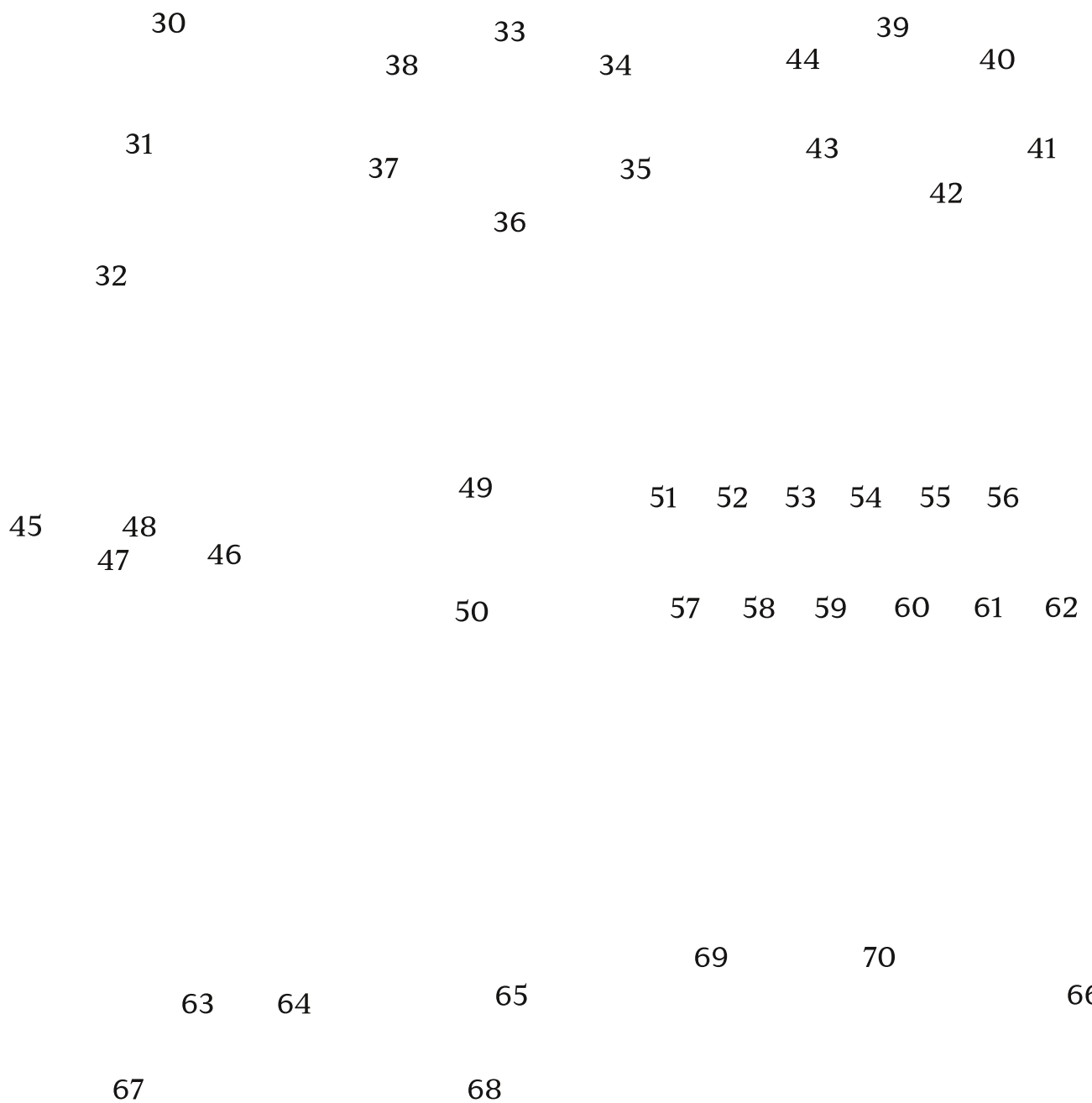
Инструкция по сборке каркаса кресла Data



Комплект поставки:
64 деталей толщиной 12 мм
6 деталей толщиной 4мм

евровинт 7x40(х47)
винт-стяжка(х30)

1 5
3 4 7 6 8
2
15 17
10 12 14 18
16 19
9 11 13
26
28 27 29
20 21 22 23 24 25



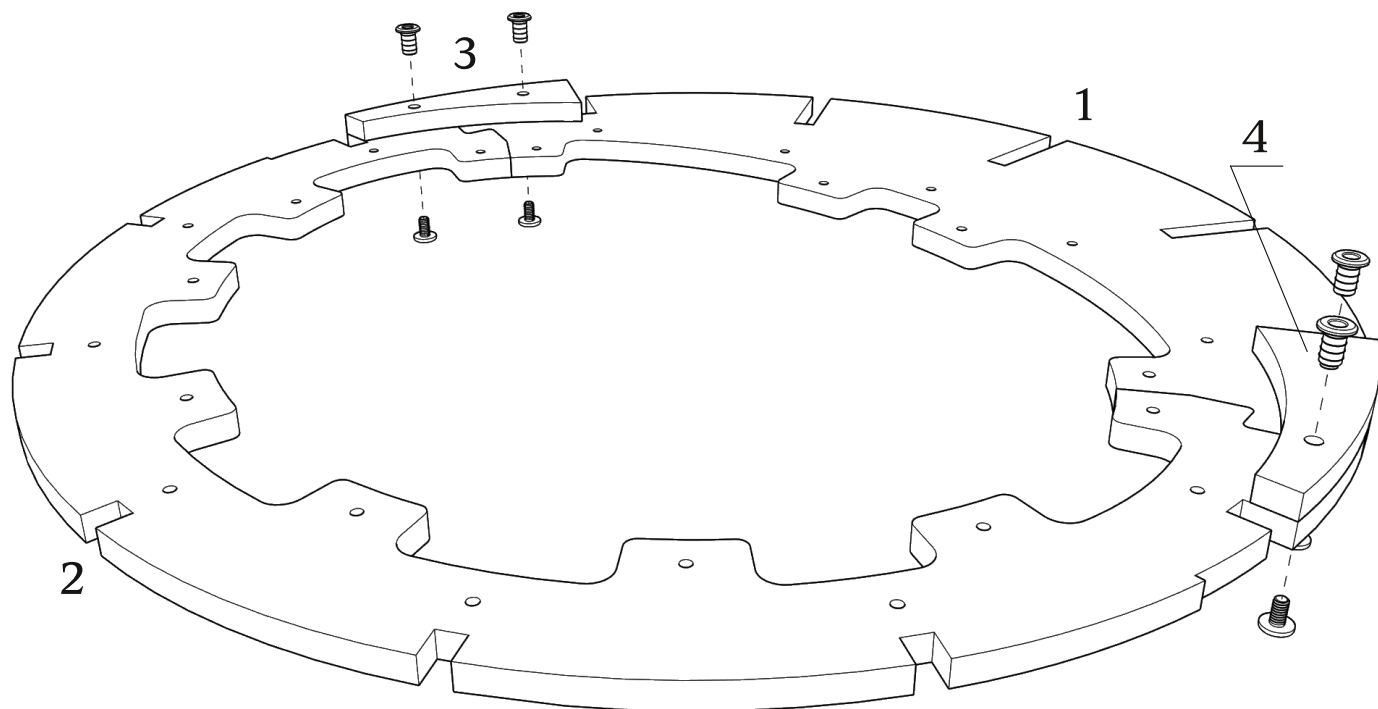
● Рекомендуем использовать клей на сопрягаемых поверхностях!

При засверливании деталей обращайтесь внимание на направление оси сверления - держитесь в габаритах детали!

● Все детали располагать нумерацией вверх!

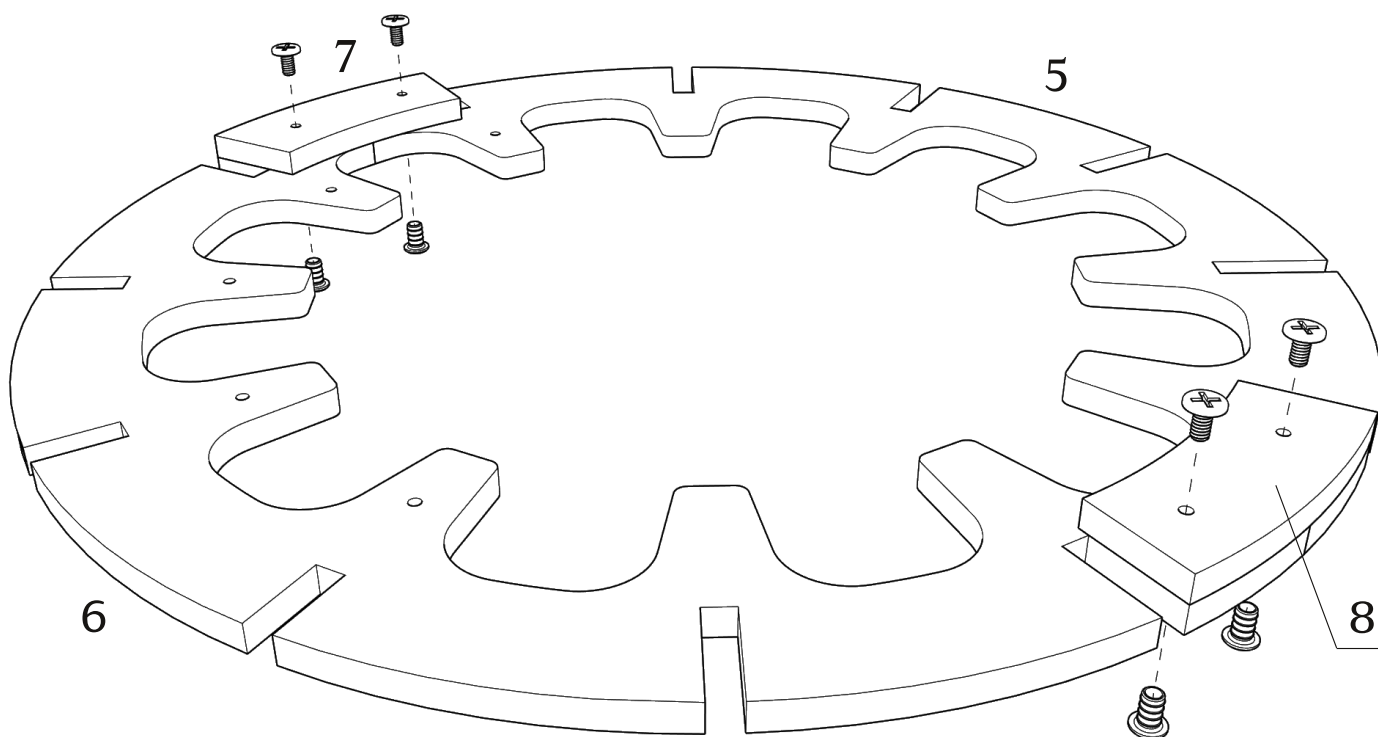
Детали: 1 - 4

зафиксировать винт- стяжками (x4)

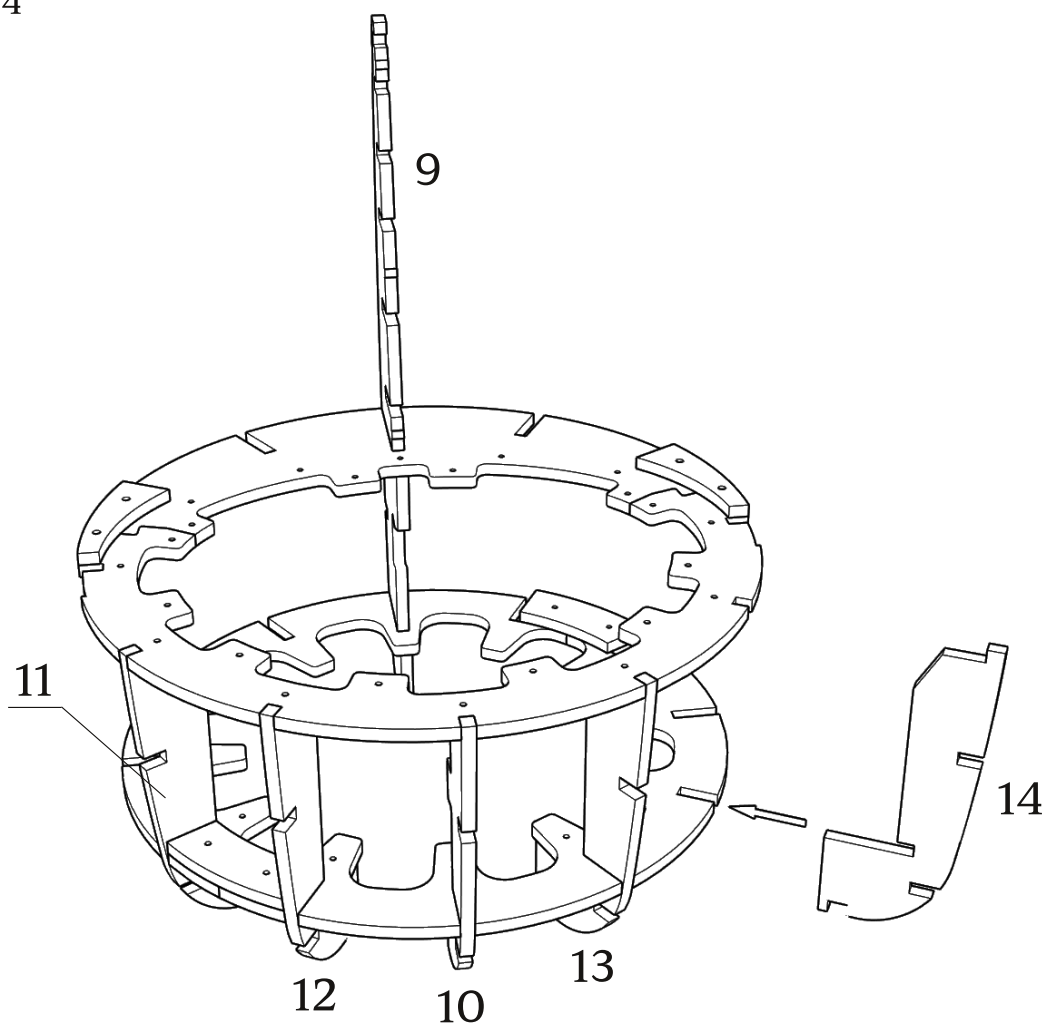


Детали: 5 - 8

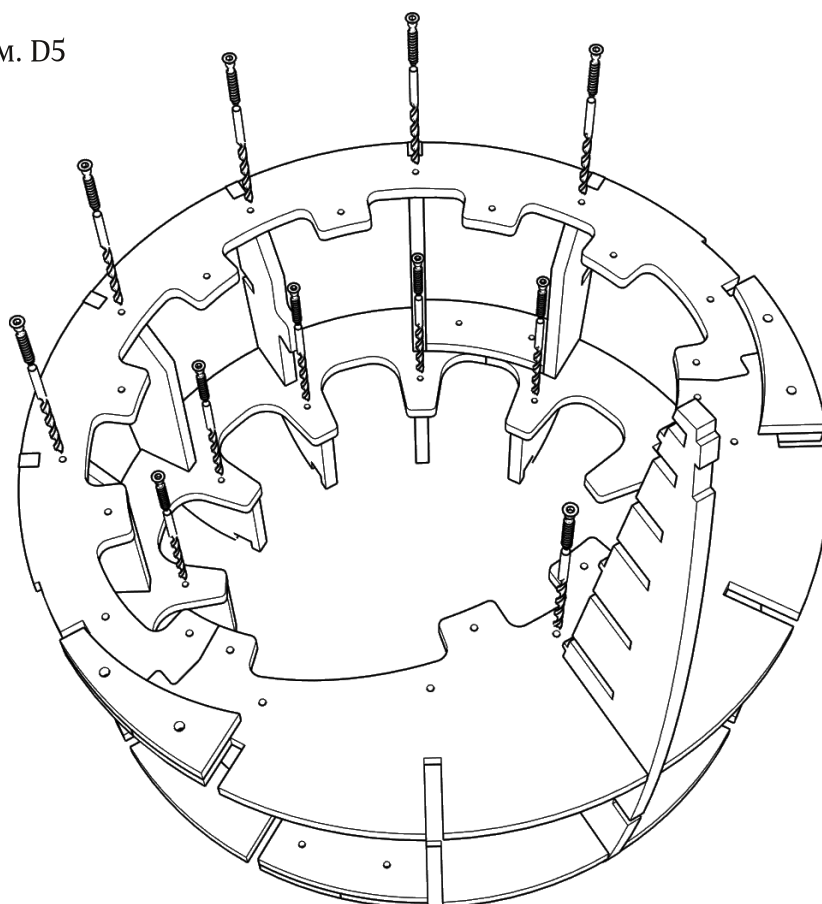
зафиксировать винт- стяжками (x4)



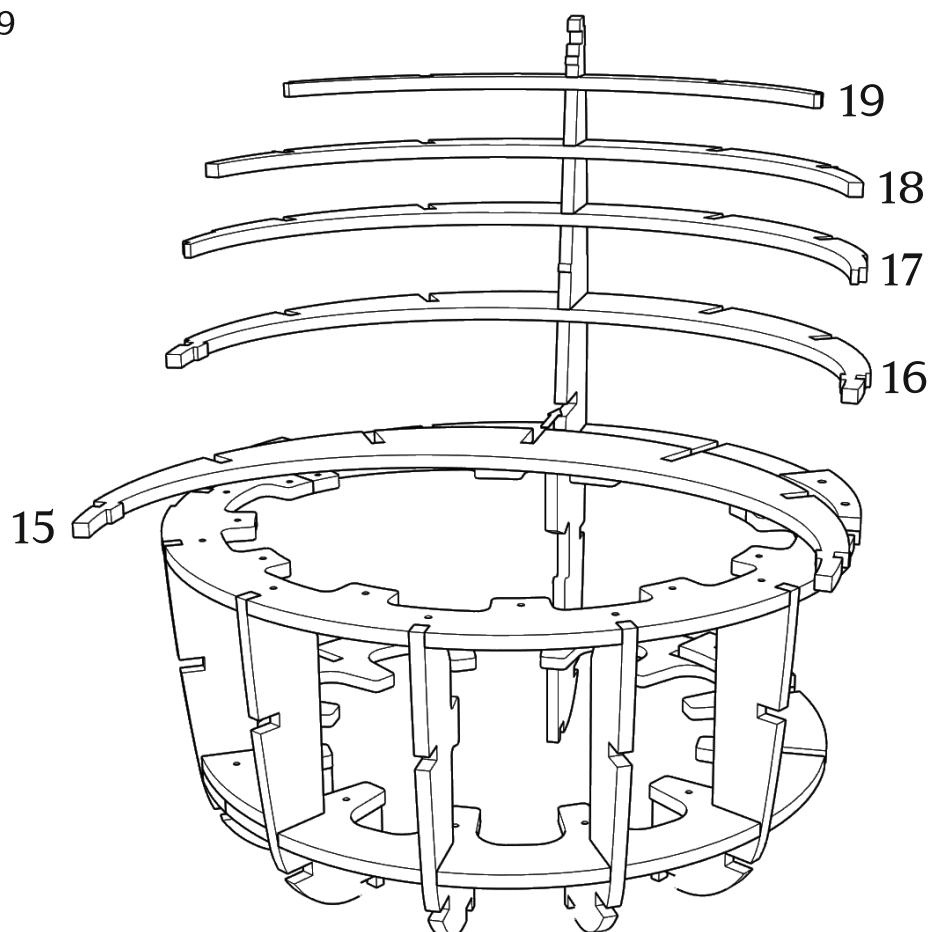
Детали: 9 - 14



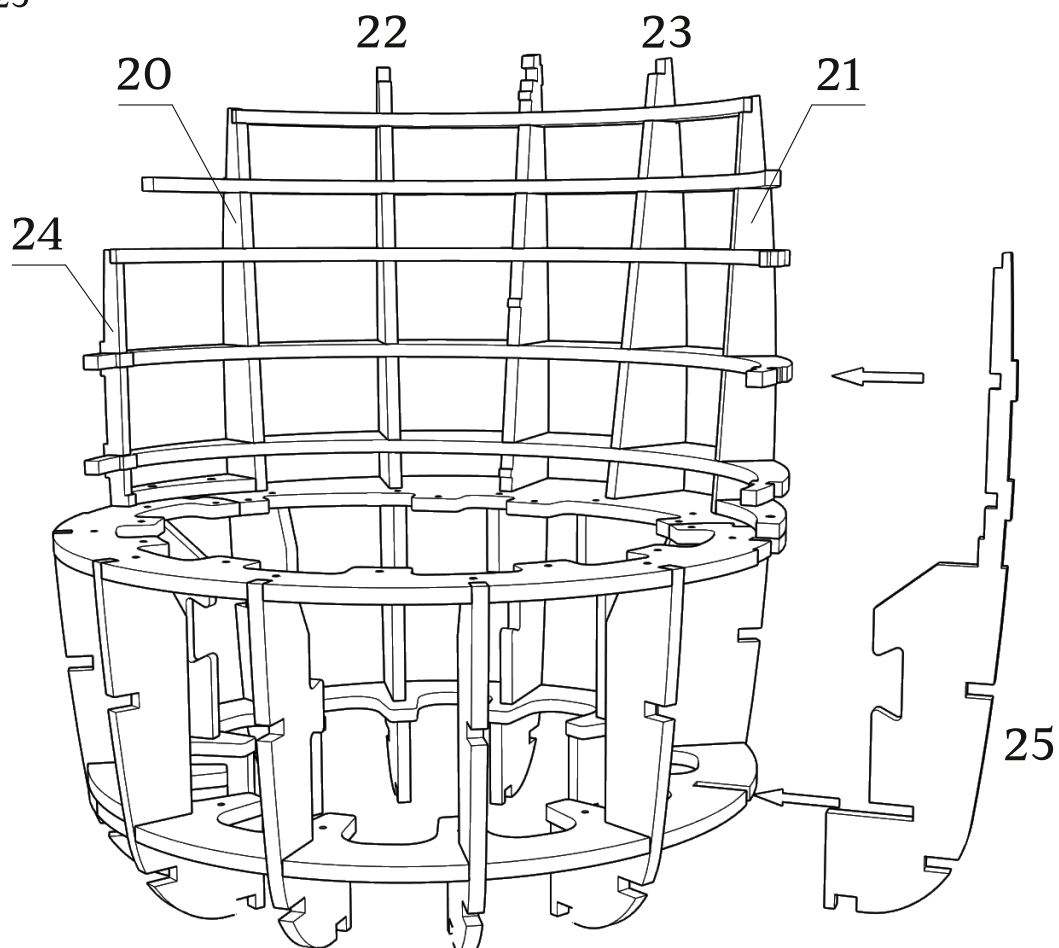
сверления глубиной 45 мм. D5
евровинт 7x40(x11)



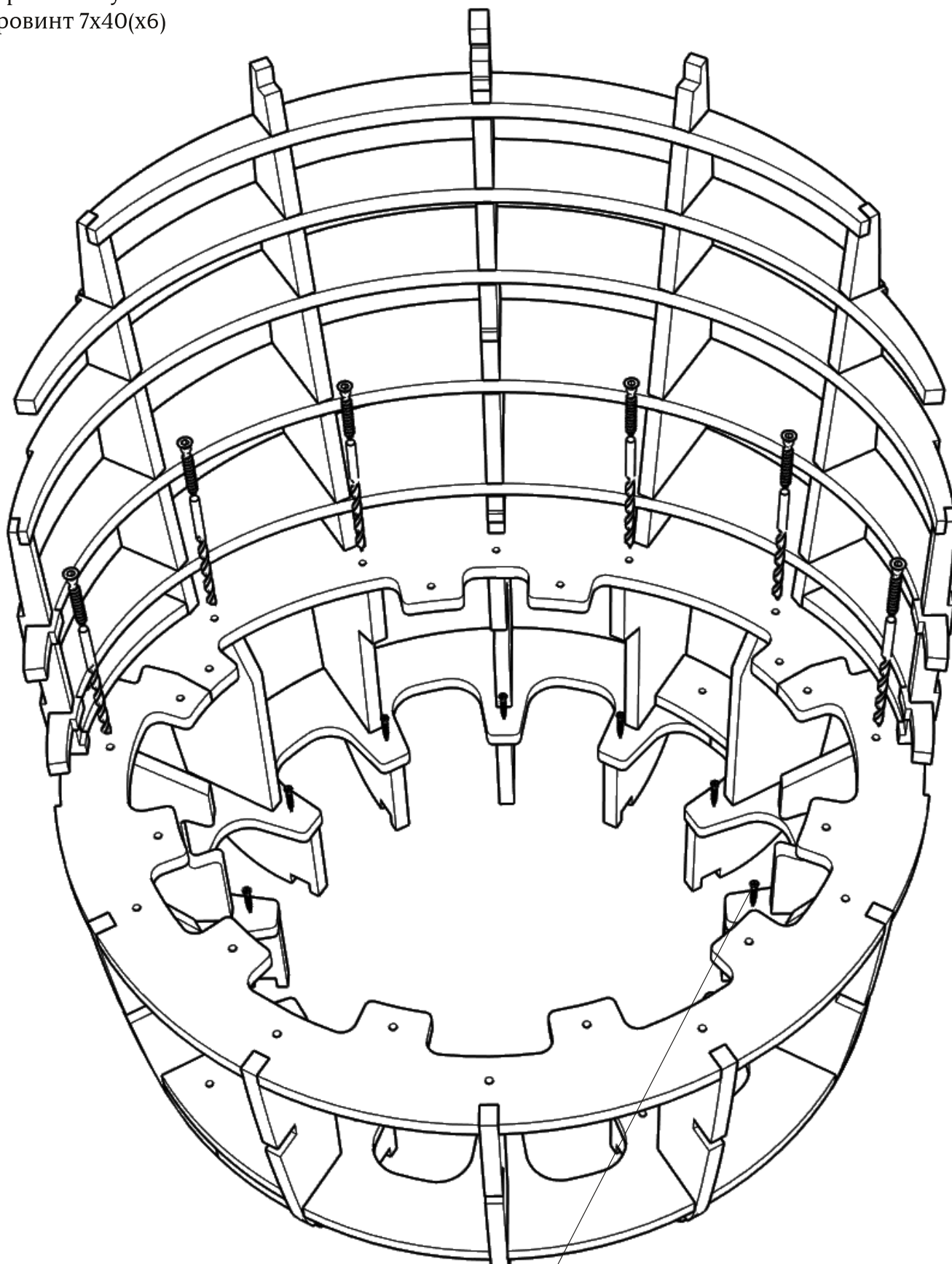
Детали: 15 - 19



Детали: 20 - 25



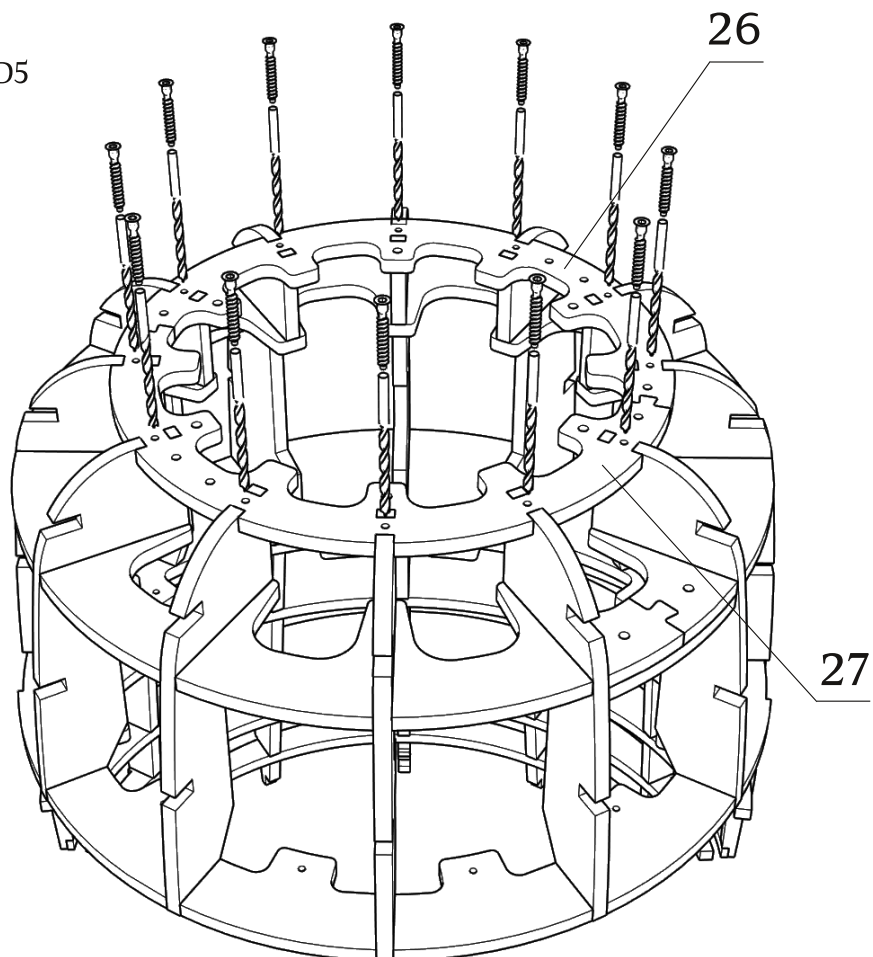
сверления глубиной 45 мм. D5
евровинт 7x40(х6)



зафиксировать саморезами (х7) под углом 45 град.
(саморезы в комплект не входят)

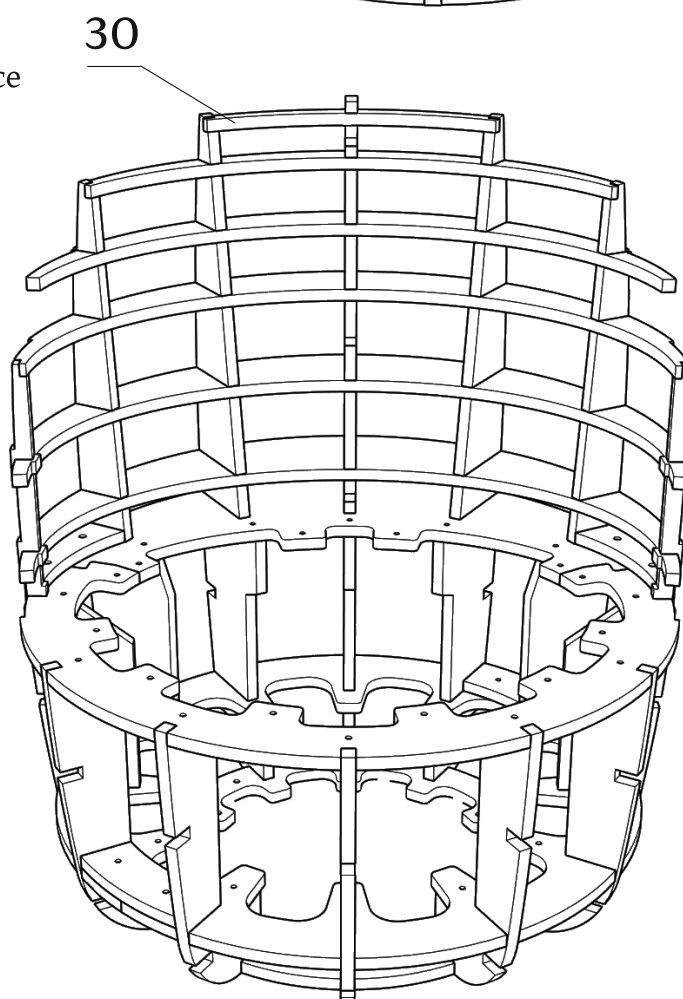
Детали: 26,27

сверления глубиной 45 мм. D5
евровинт 7x40(x12)

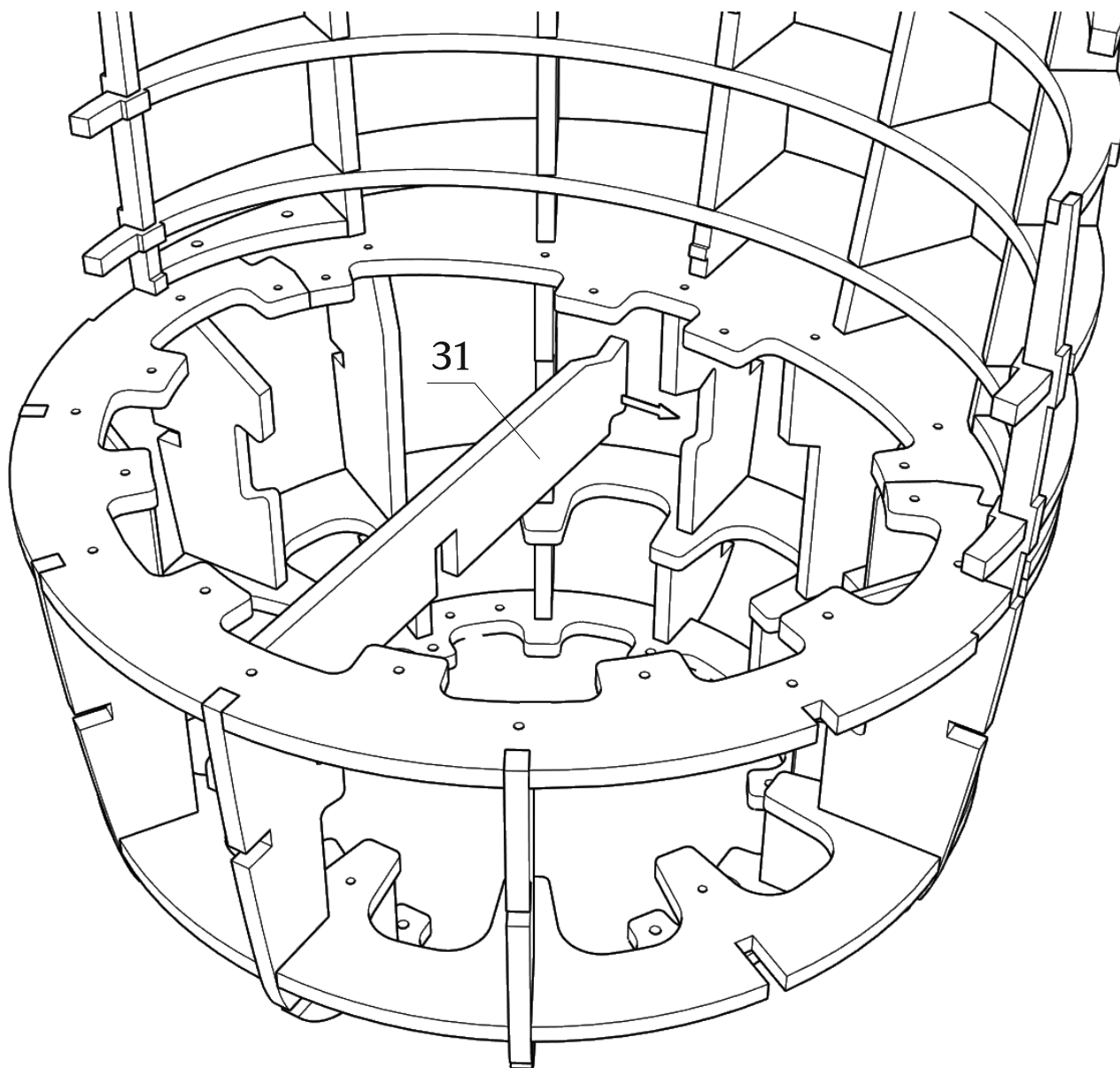


Детали: 30

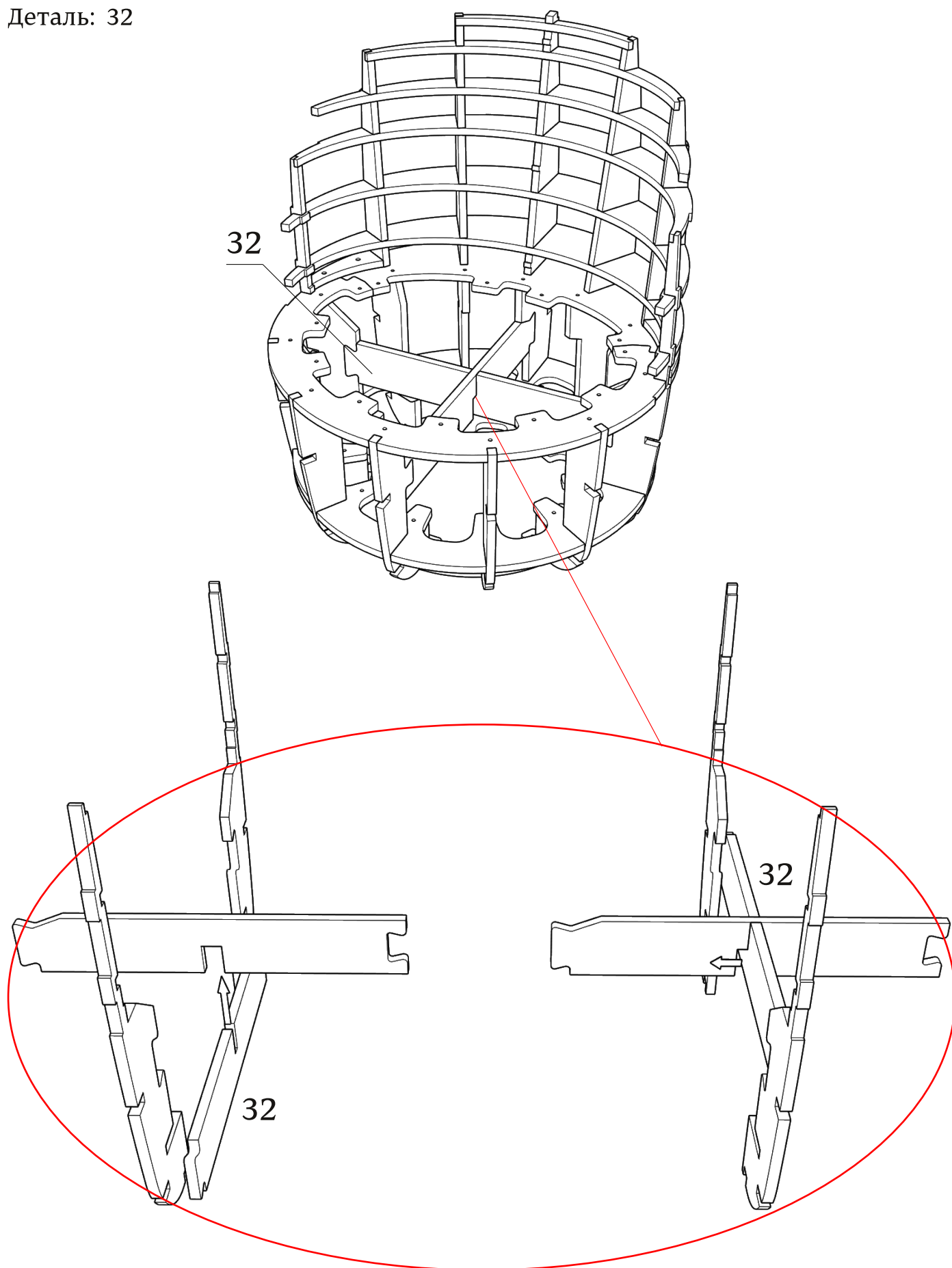
зафиксировать на каркасе
скобами 16 мм



Деталь: 31

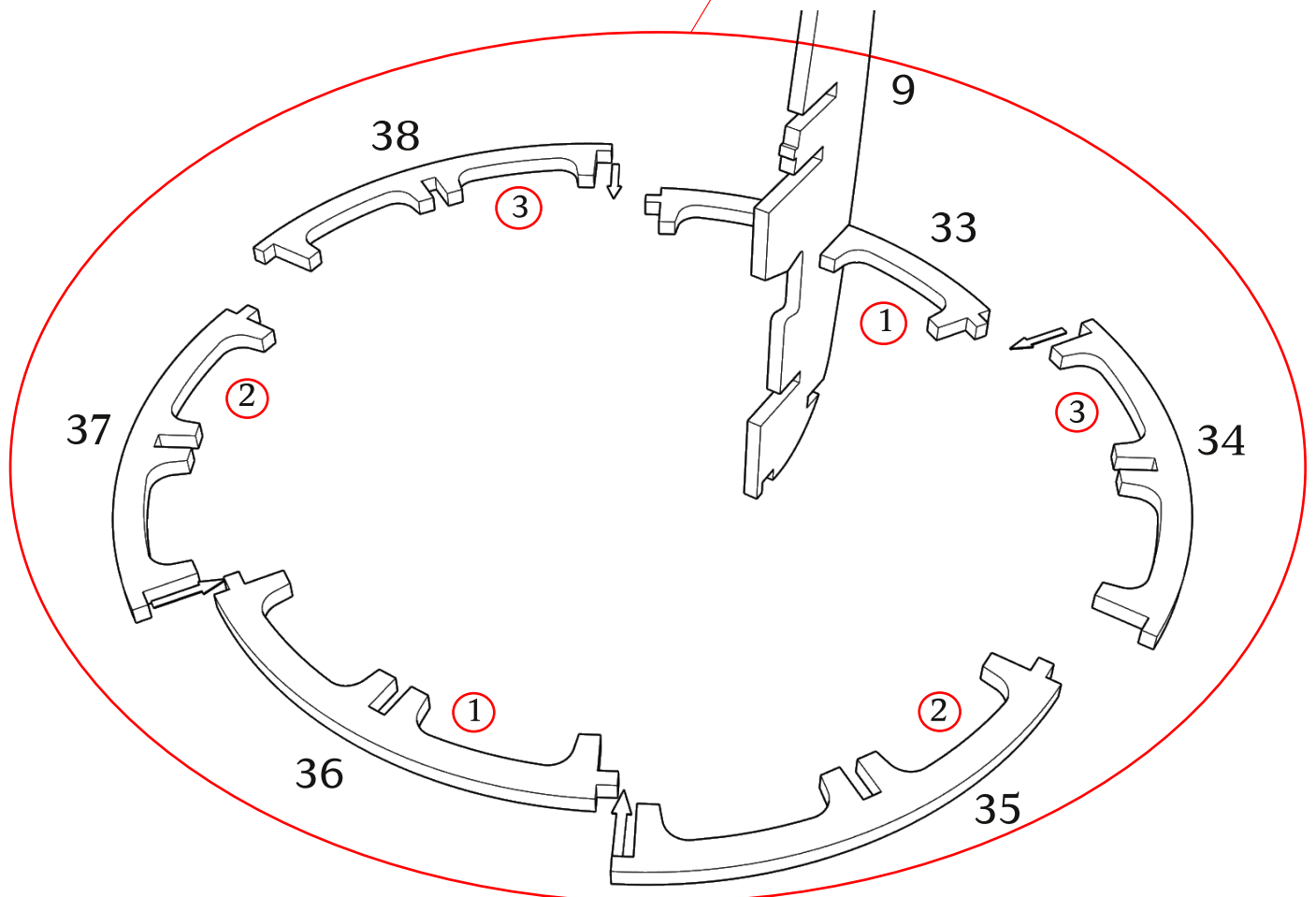
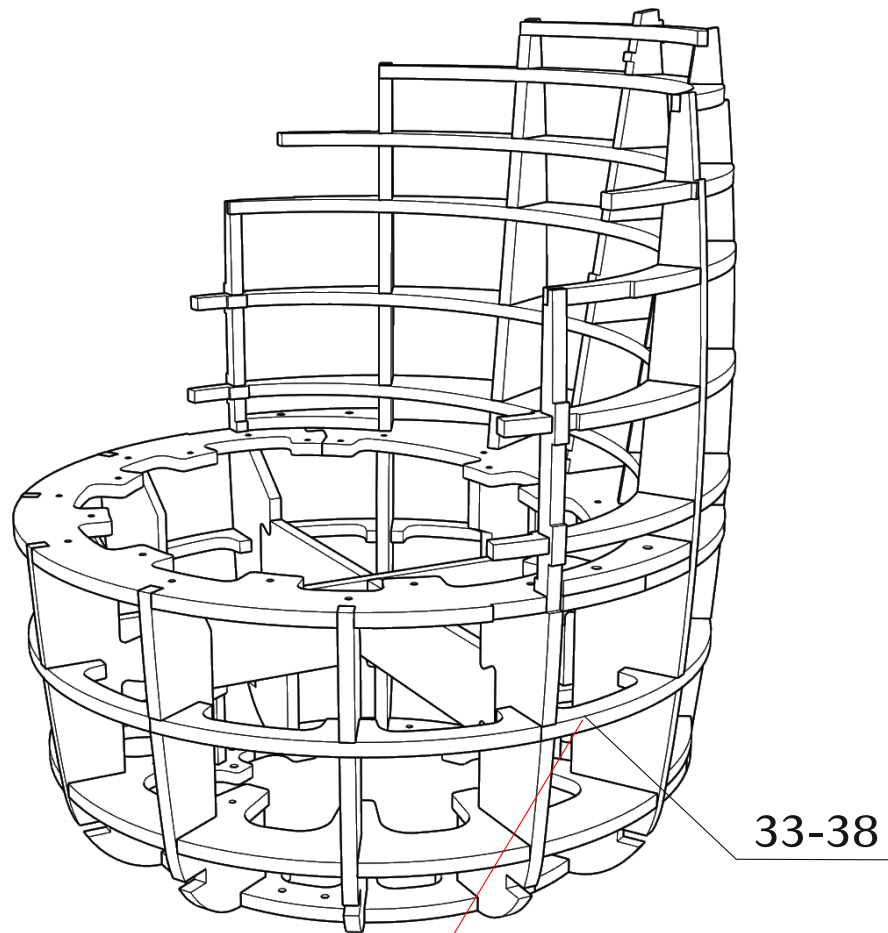


Деталь: 32

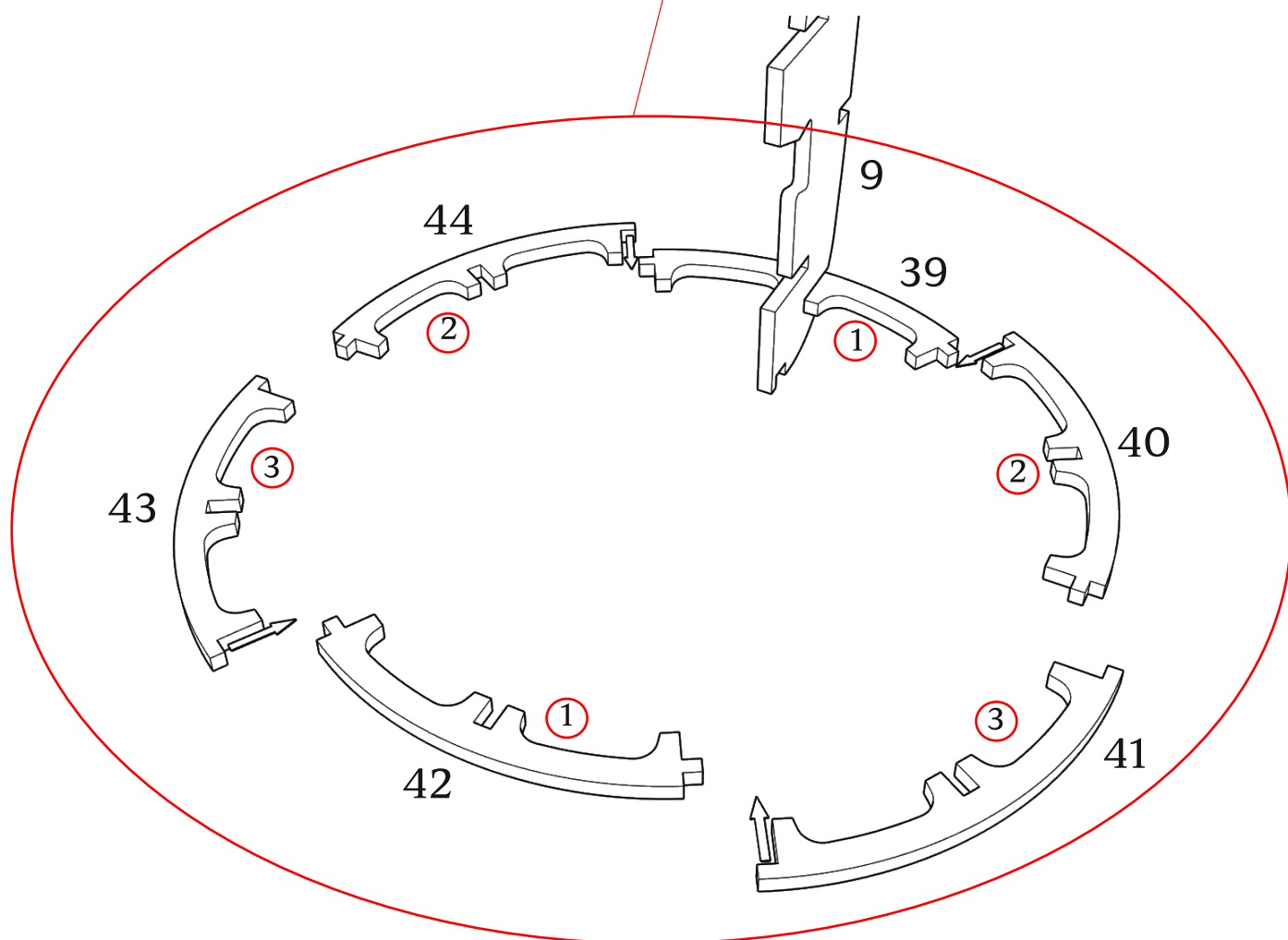
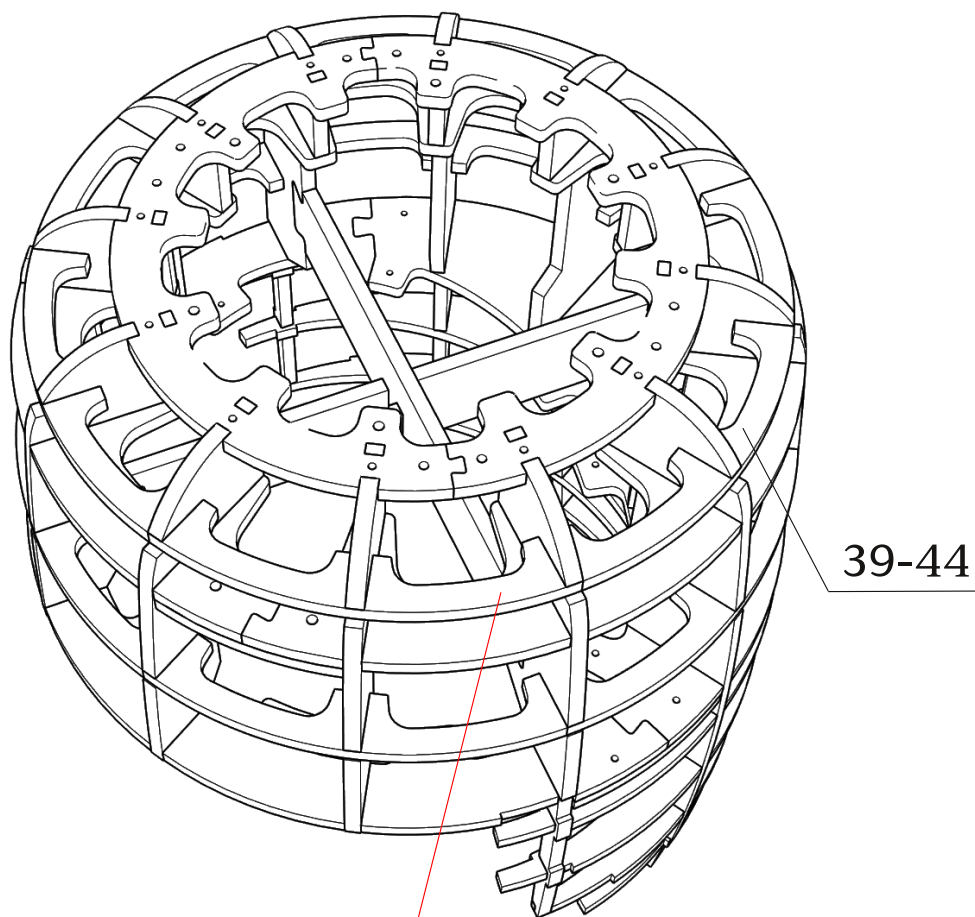


Зафиксировать металлическими уголками.

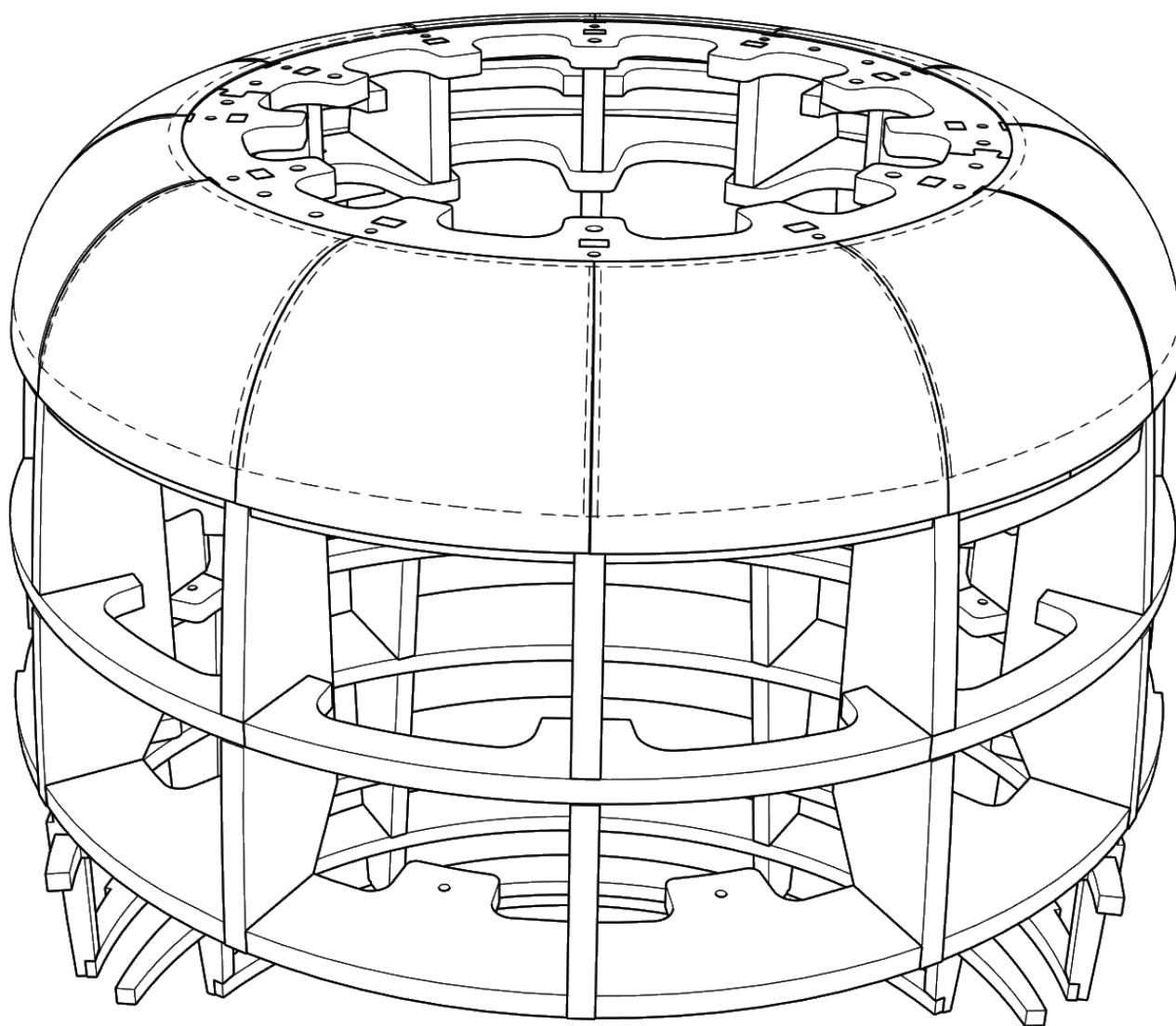
Детали: 33 - 38



Детали: 39 - 44

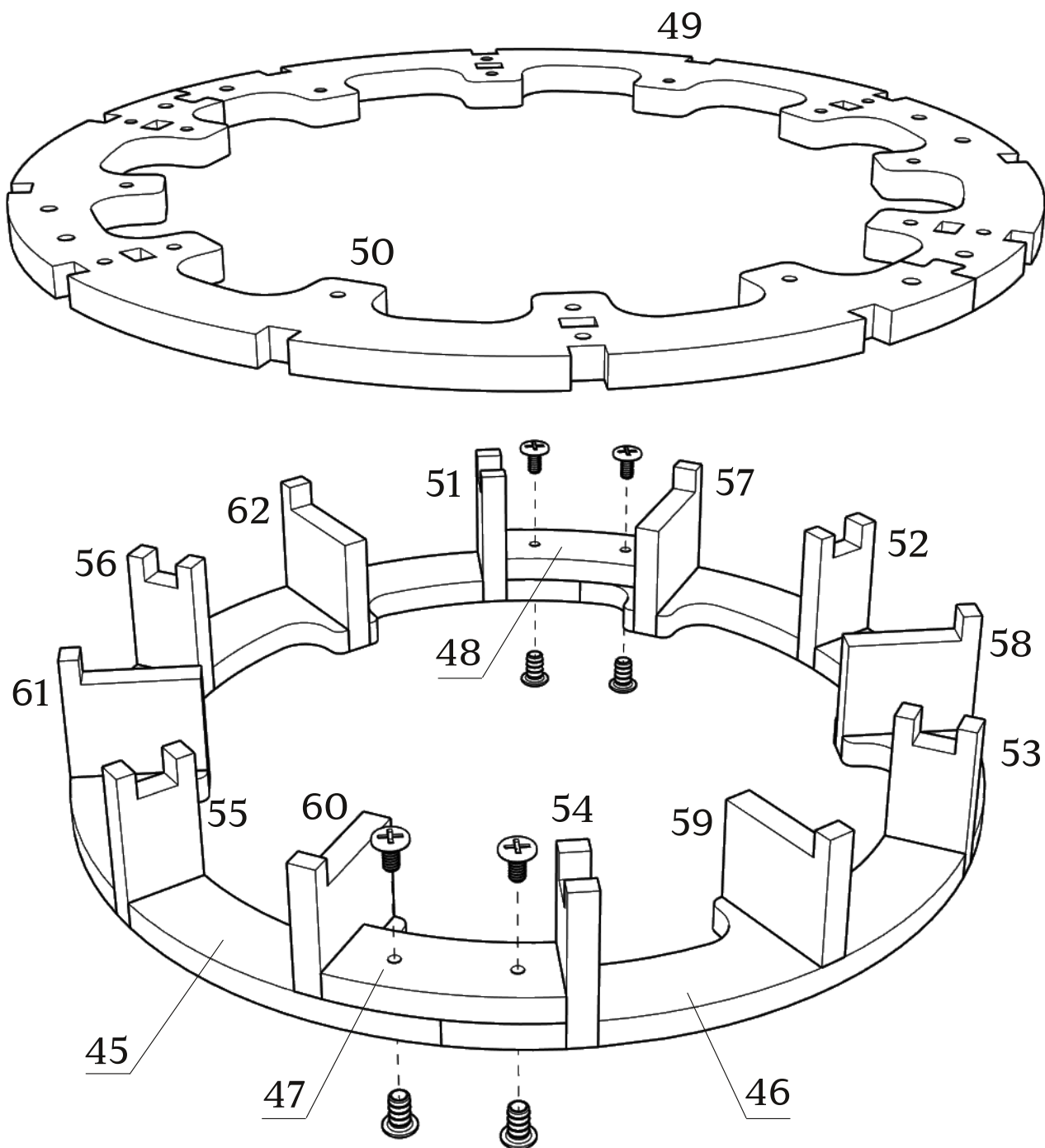


Вырезать из картона 12 сегментов и зафиксировать на каркасе скобами 16 мм.

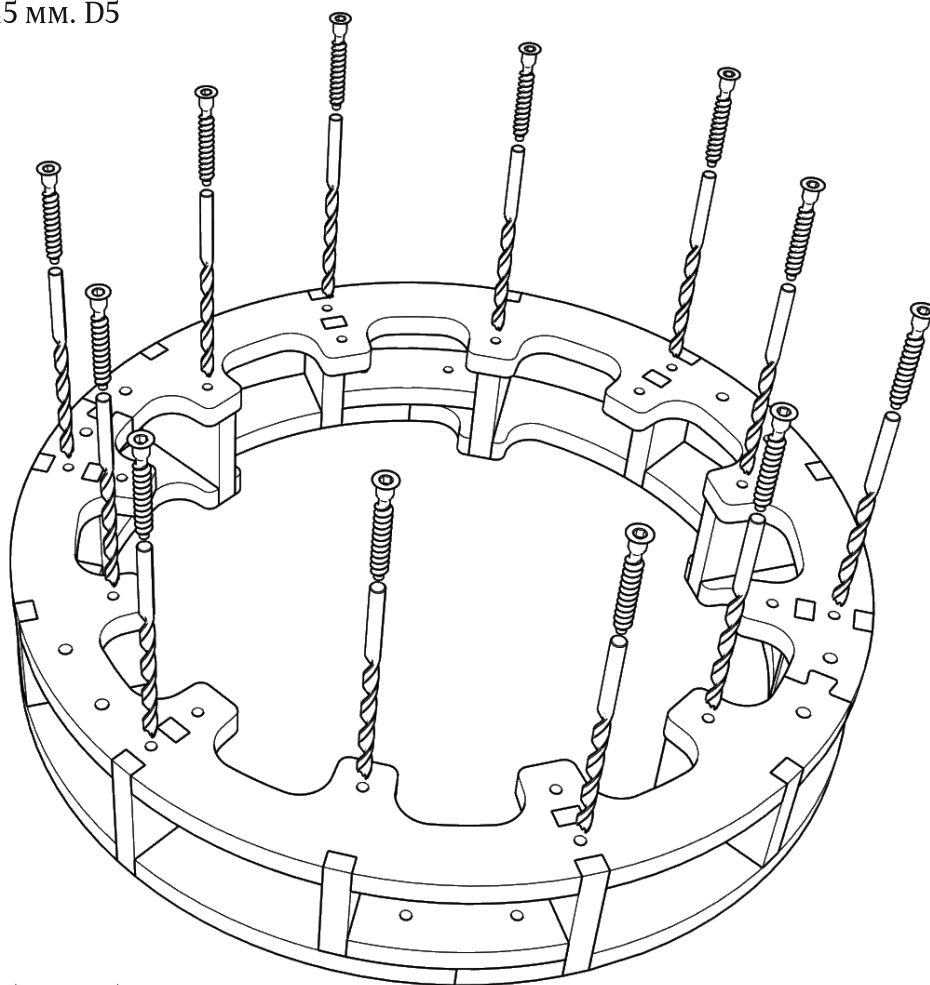


Детали: 45 - 62

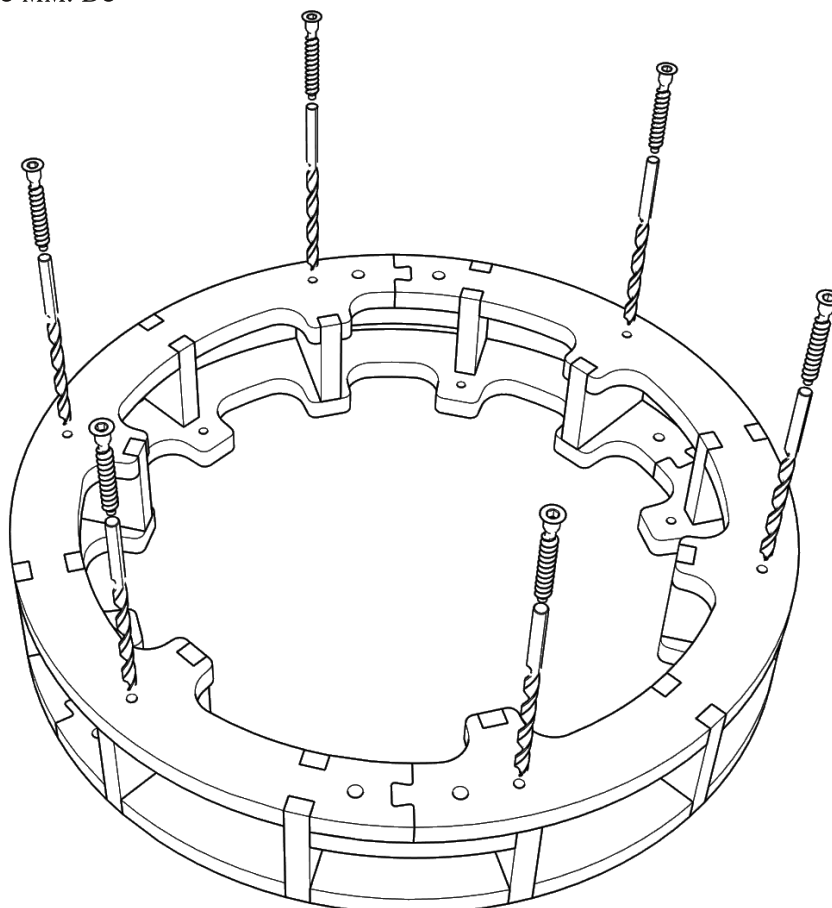
зафиксировать
винт-стяжками (x4)



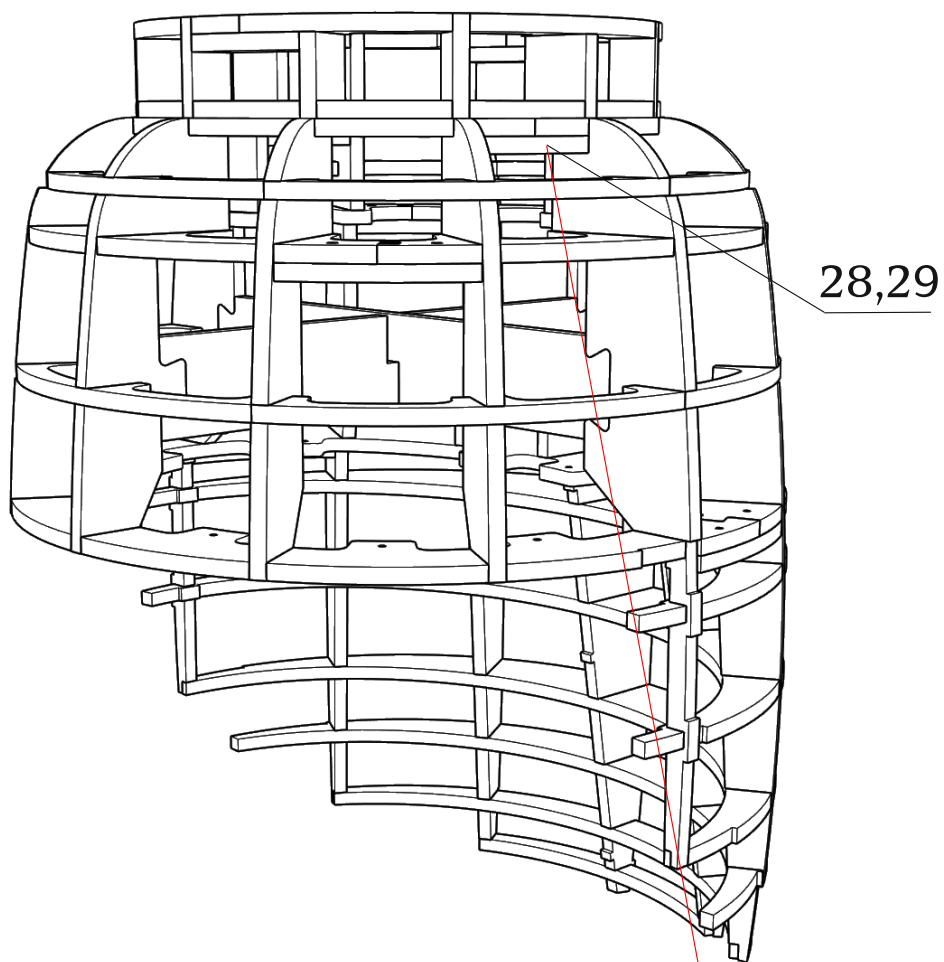
сверления глубиной 45 мм. D5
евровинт 7x40(x12)



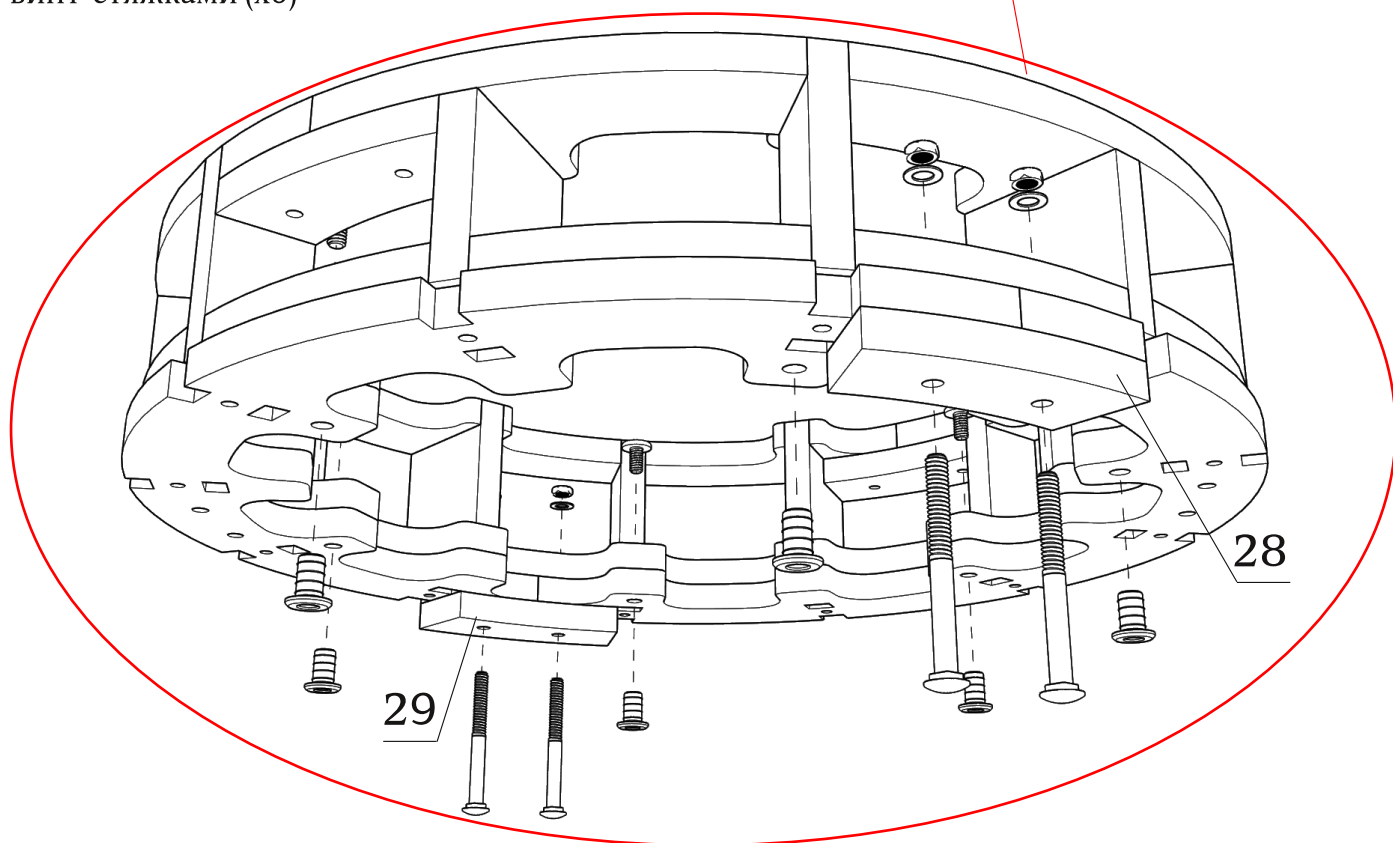
сверления глубиной 45 мм. D5
евровинт 7x40(x6)



Детали: 28,29



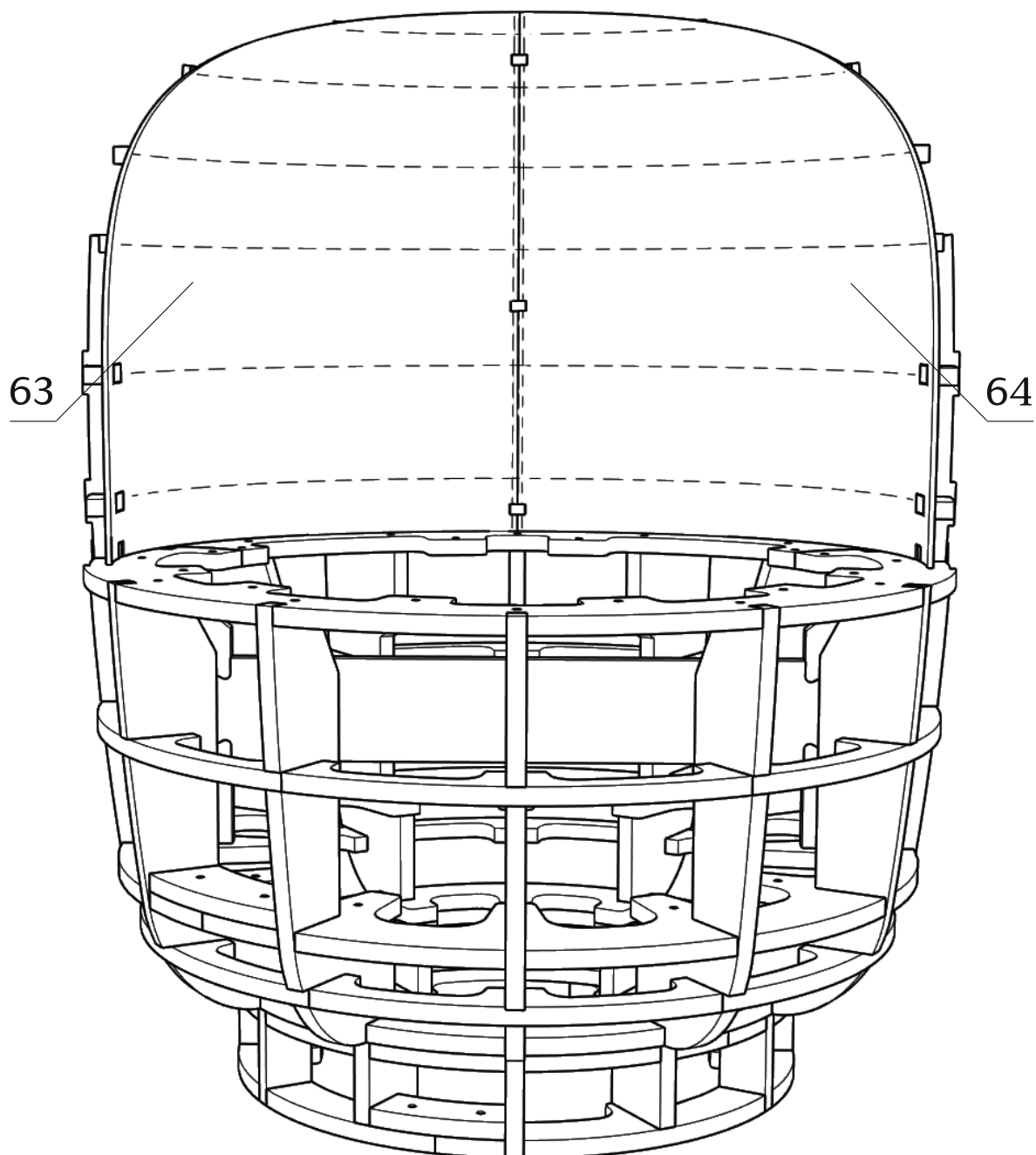
зафиксировать
винт-стяжками (x6)



болт мебельный с гайкой М6 6x60(x4)
DIN603 с полукруглой головкой

Детали: 63,64

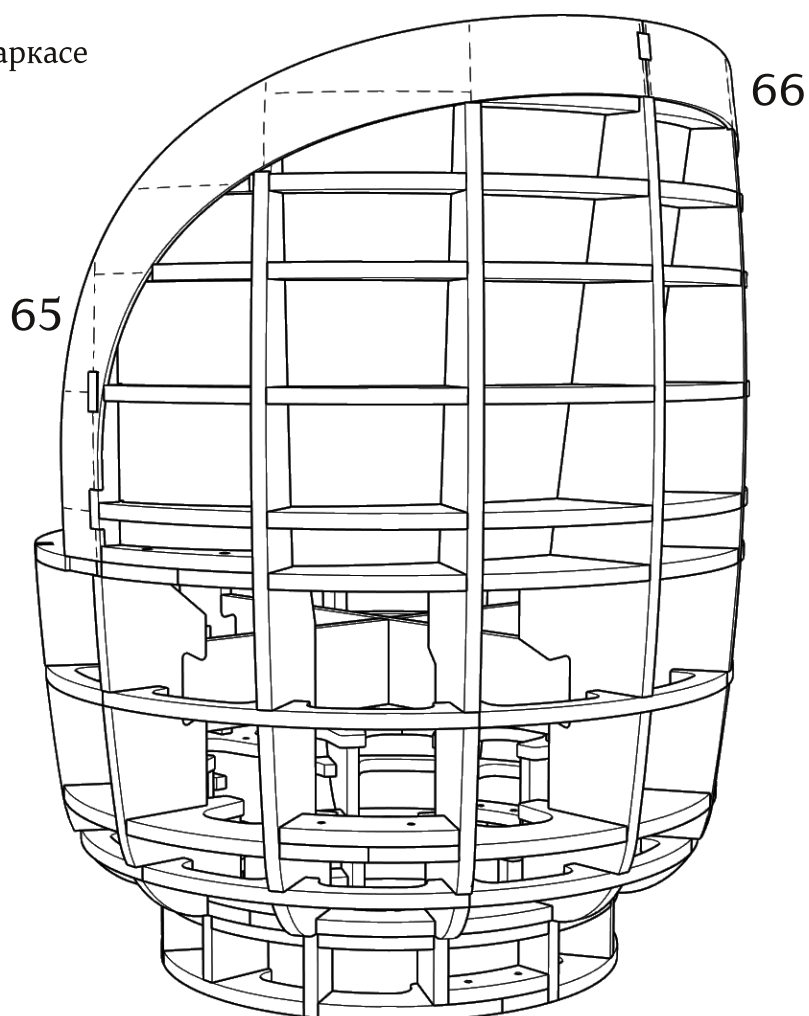
зафиксировать на каркасе
скобами 16 мм



- При монтаже деталей толщиной 4 мм, настоятельно рекомендуется помещать их в ванну с горячей водой на 10-20 минут.

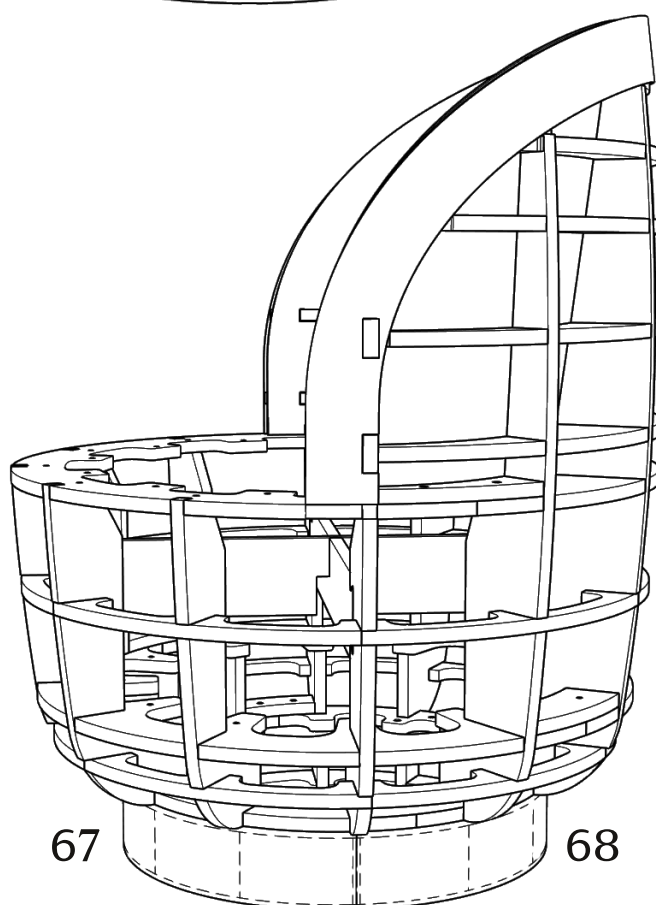
Детали: 65,66

зафиксировать на каркасе
скобами 16 мм



Детали: 67,68

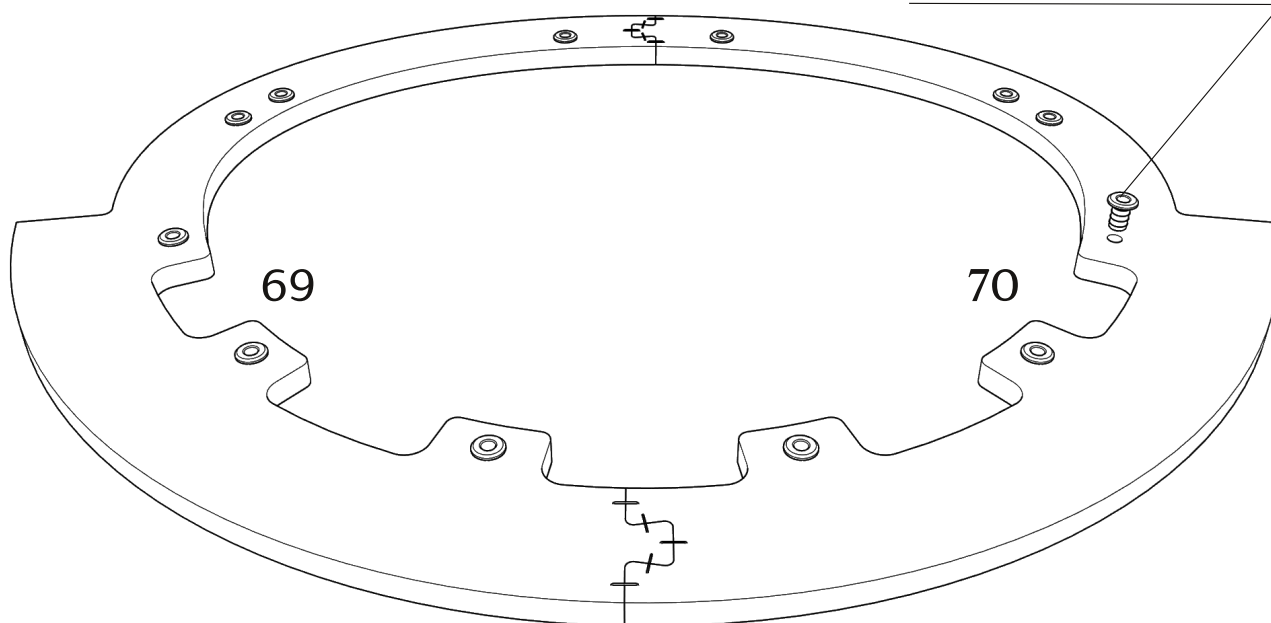
зафиксировать на каркасе
скобами 16 мм



Детали: 69-70

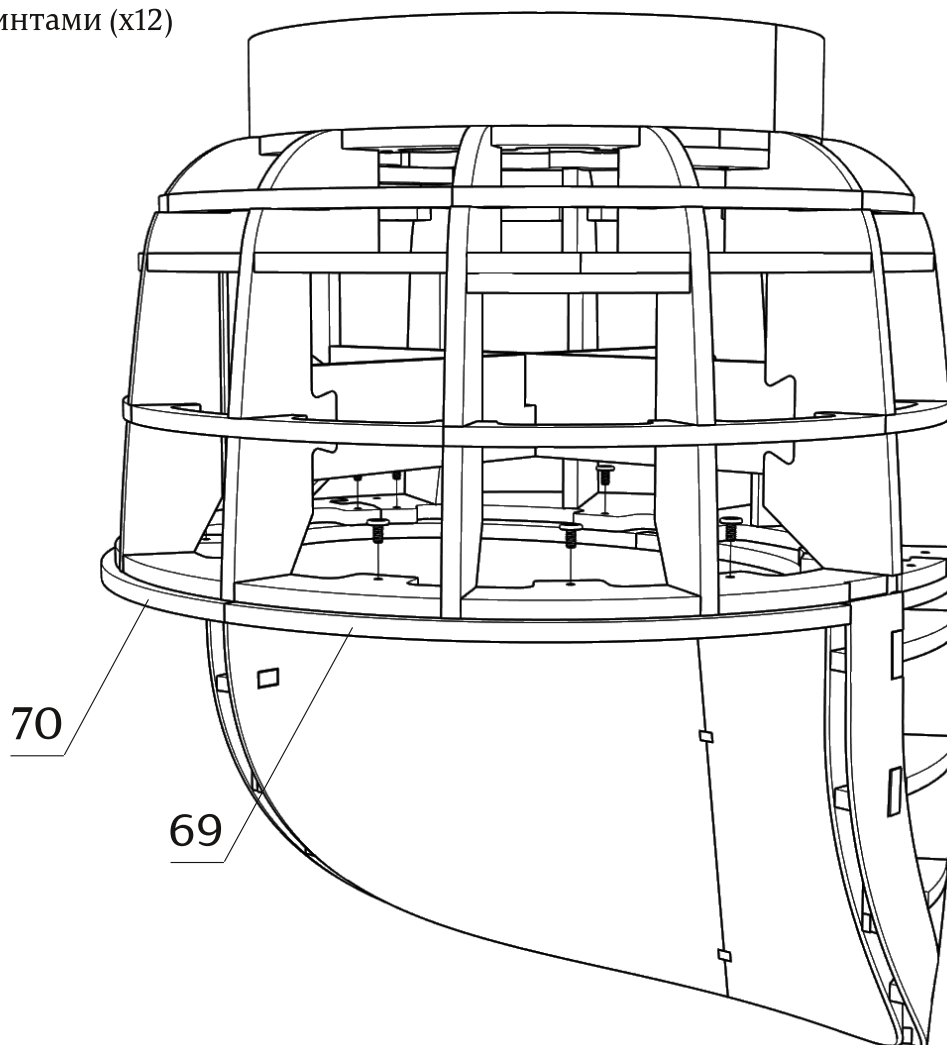
зафиксировать скобами 16 мм

установить стяжки (x12)
зафиксировать клеем



● Основание сиденья (детали 69 и 70) устанавливаются полностью подготовленным и частично обтянутым.

зафиксировать винтами (x12)



Габаритные размеры каркаса кресла Data

