

Инструкция по сборке каркаса кресла Monk



Комплект поставки:

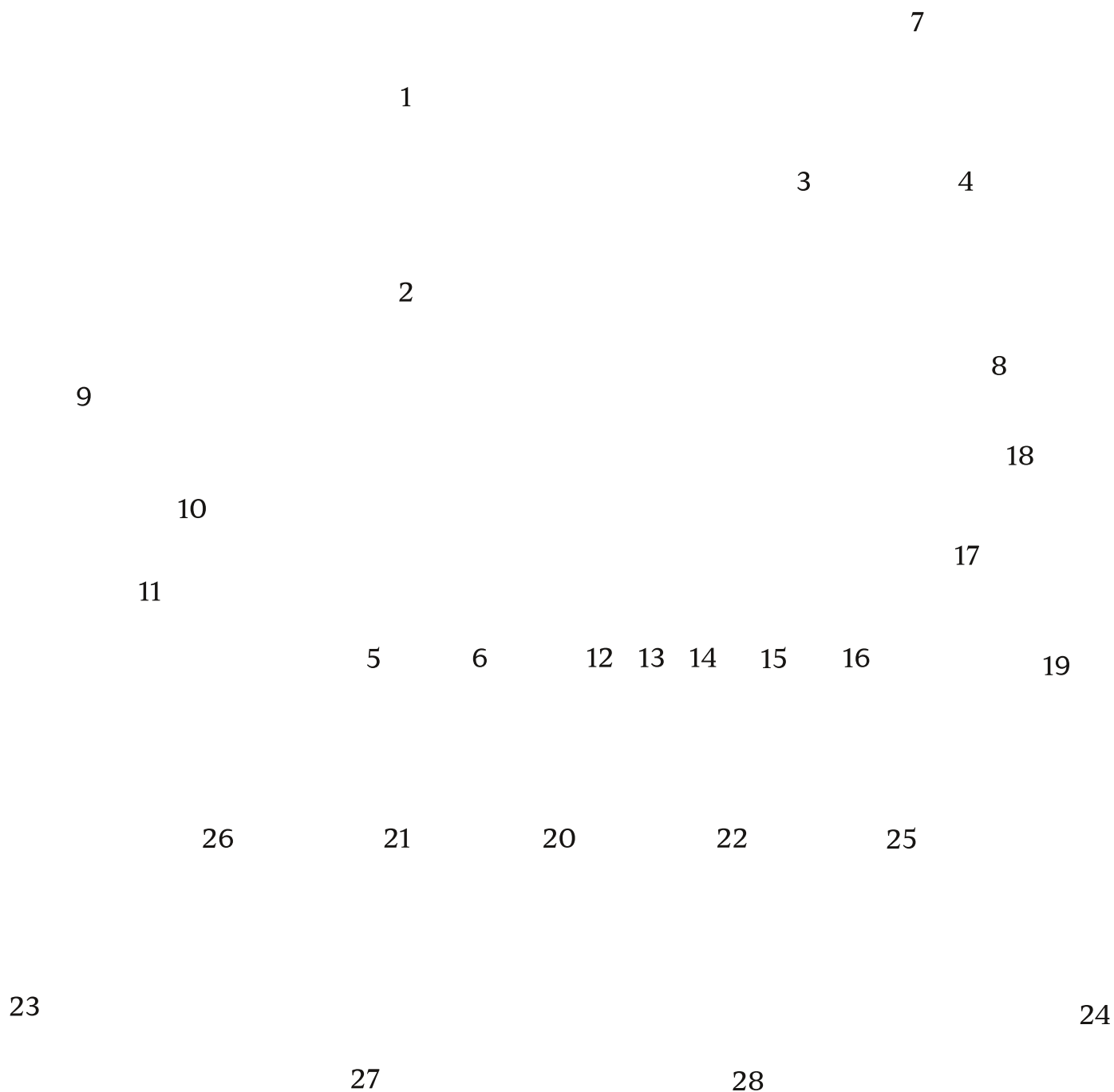
19 деталей толщиной 12 мм

9 деталей толщиной 4 мм

комплект ножек (по согласованию с заказчиком)

евровинт 7x40(x72)

евровинт 7x60(x2)

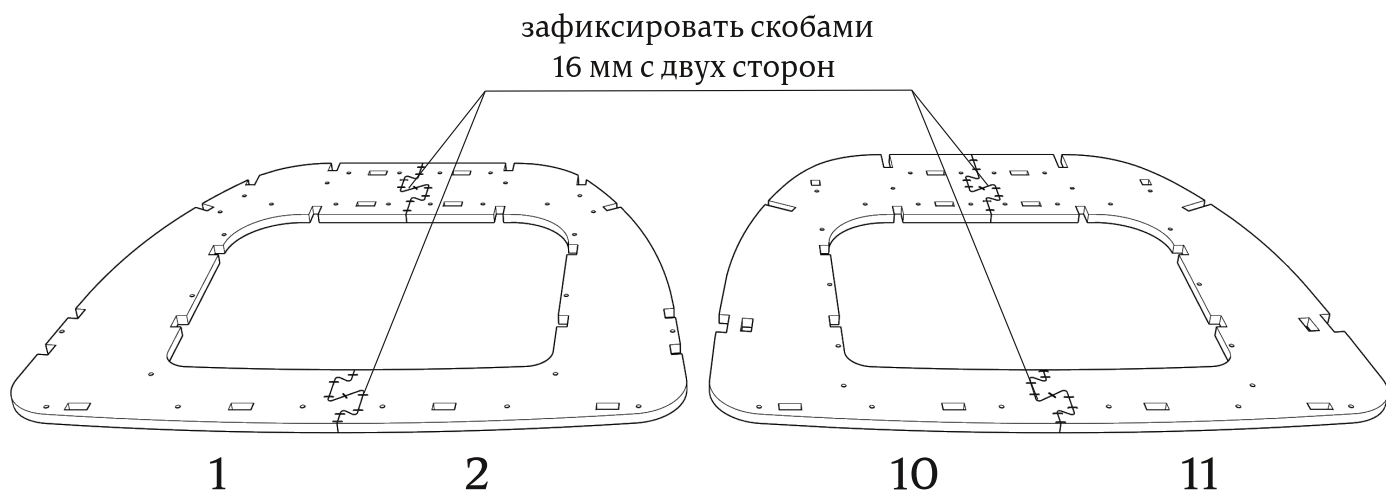


● Рекомендуем применять клей на сопрягаемых поверхностях

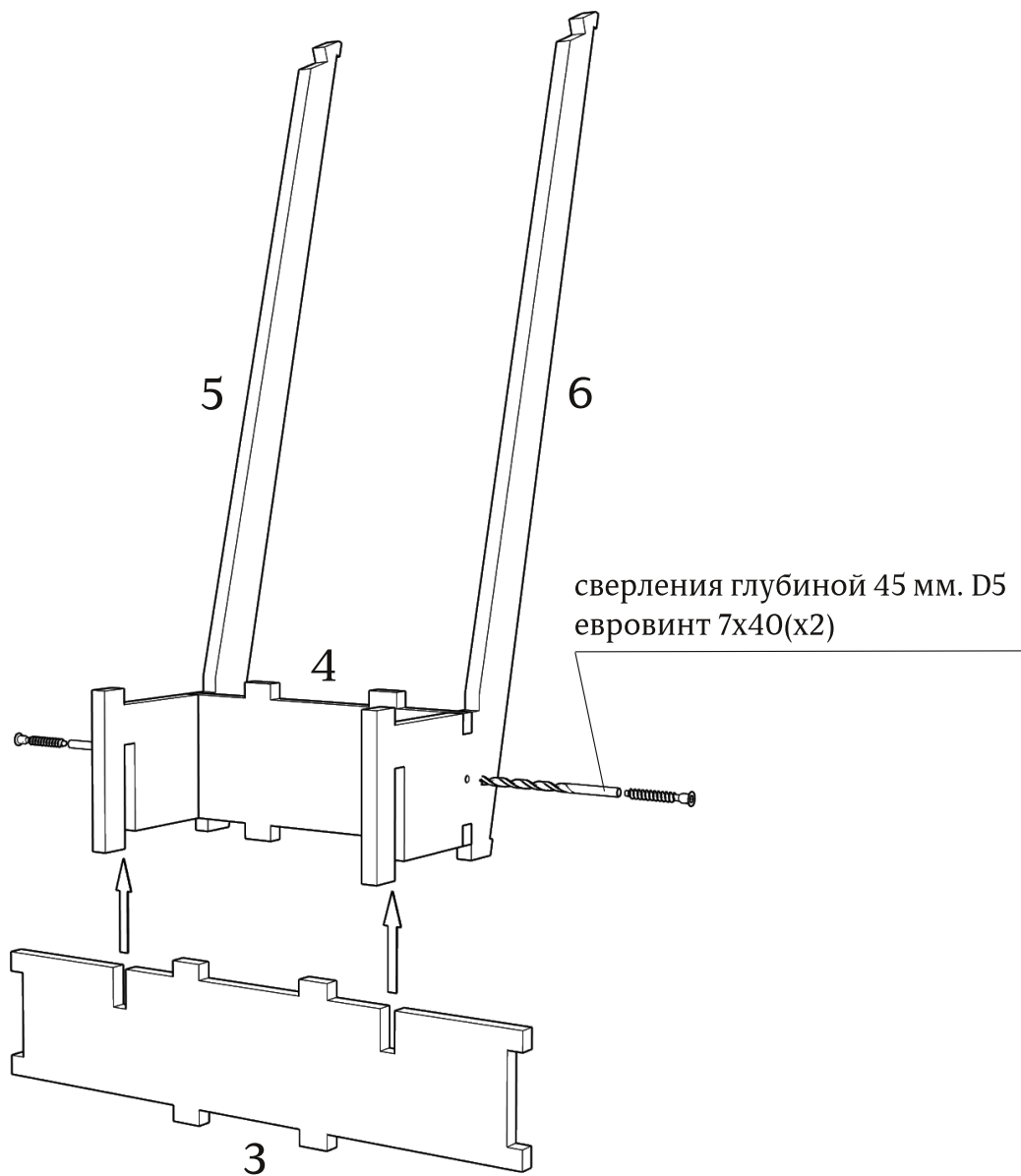
При засверливании деталей обращайтесь внимание на направление оси сверления- держитесь в габаритах детали!

● При монтаже деталей толщиной 4 мм, настоятельно рекомендуется помещать их в ванну с горячей водой на 10-20 минут.

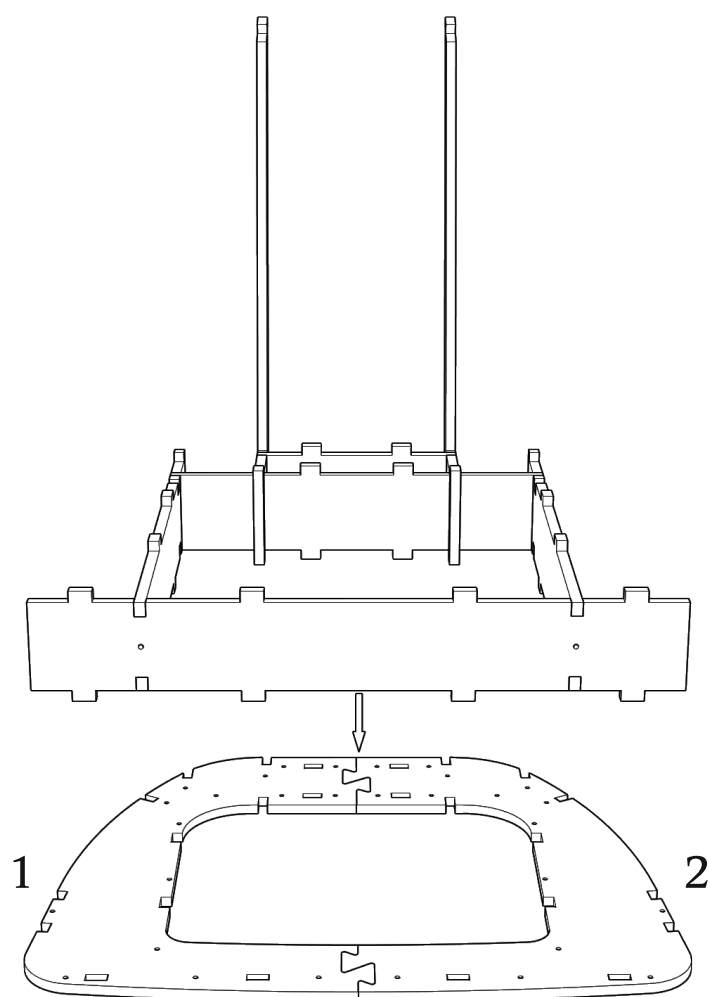
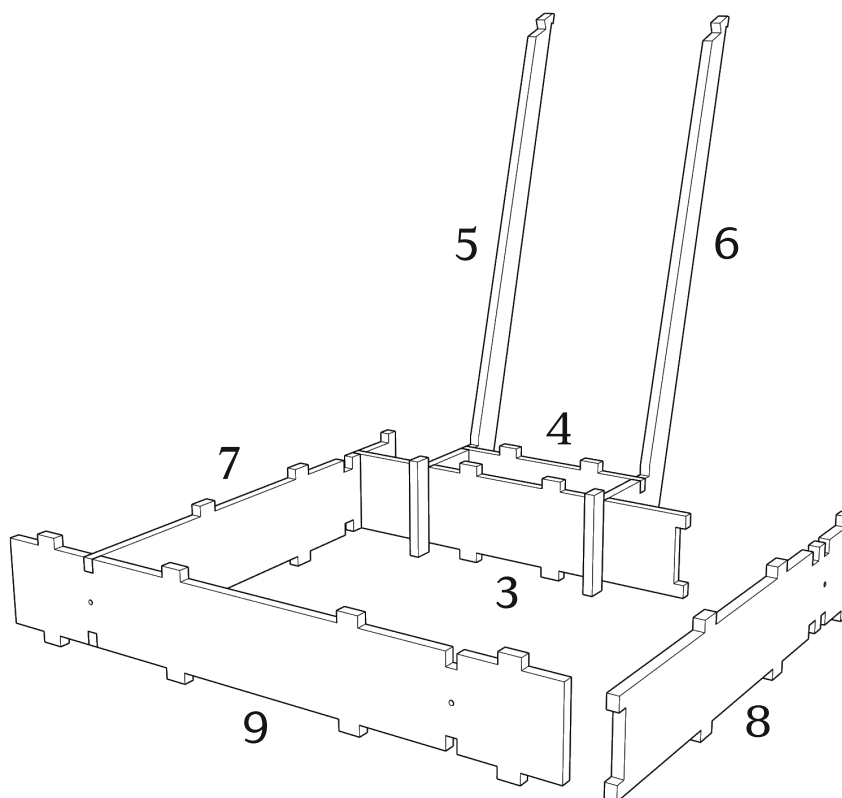
Детали: 1,2,10,11



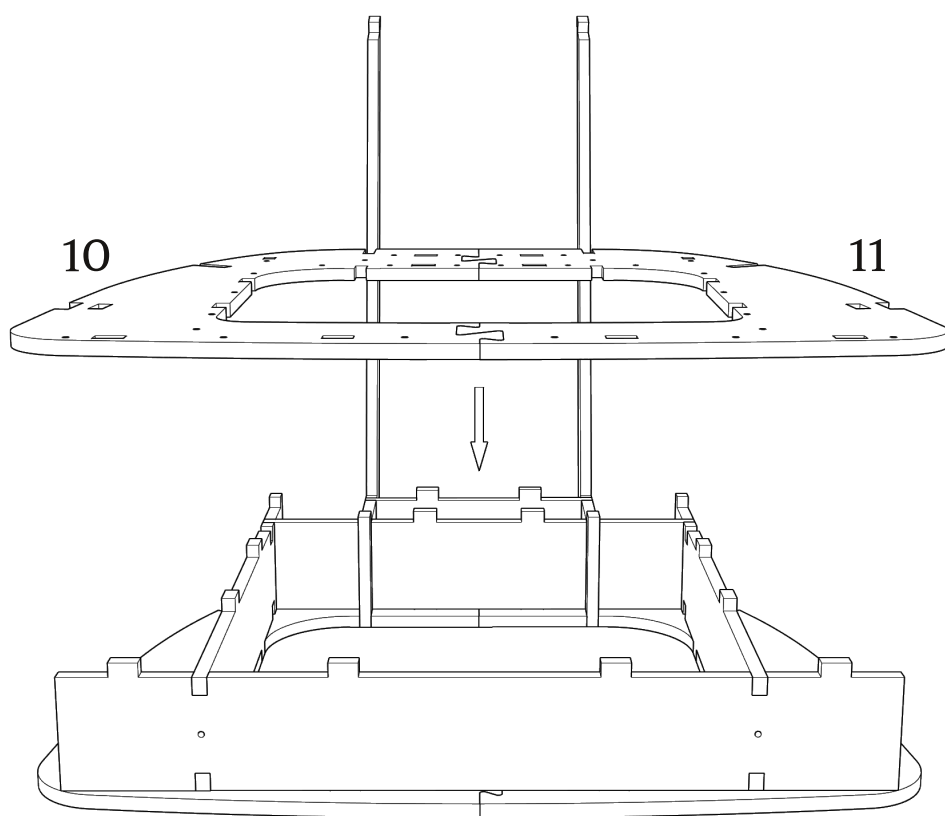
Детали: 3,4,5,6



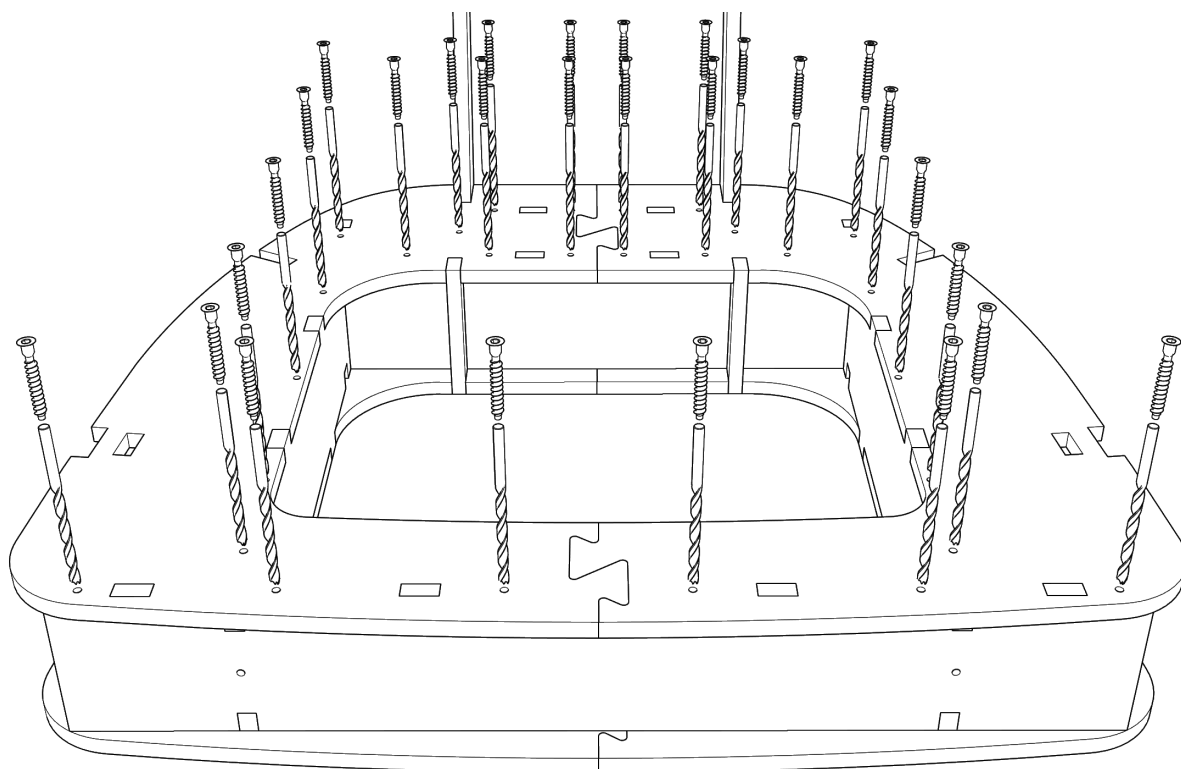
Детали: 1,2,3,4,5,6,7,8,9



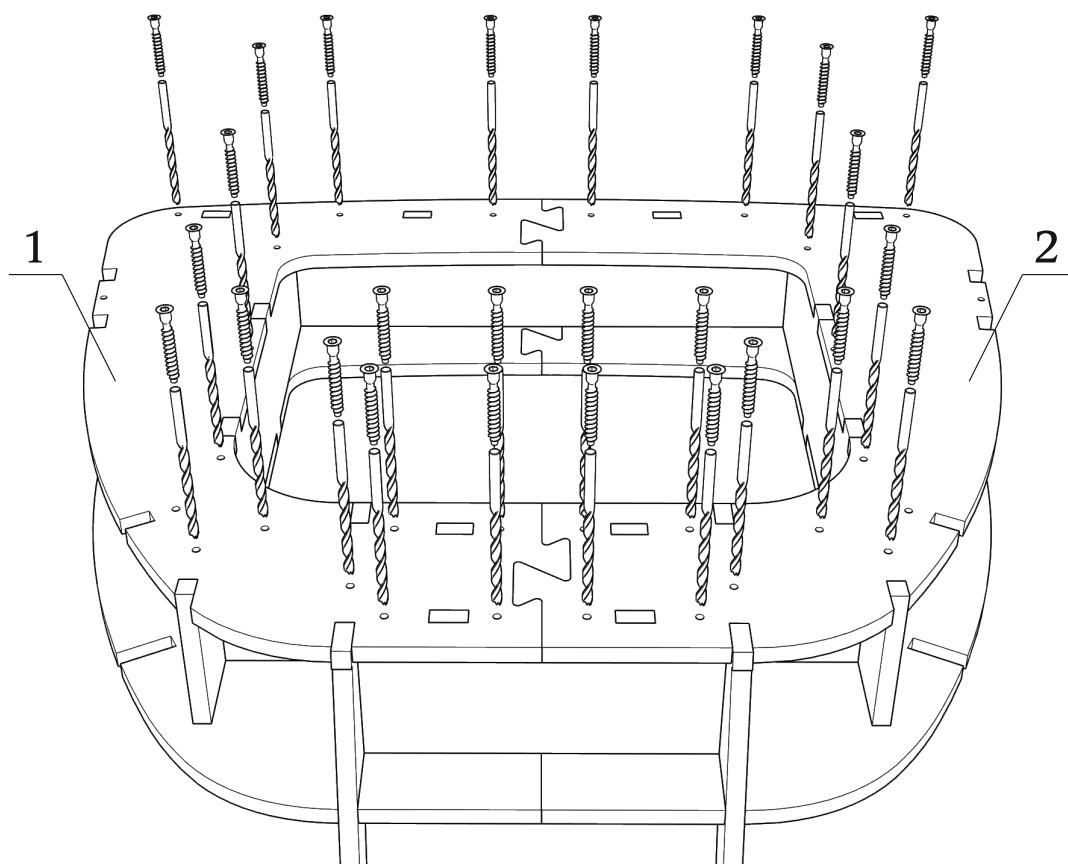
Детали: 10,11



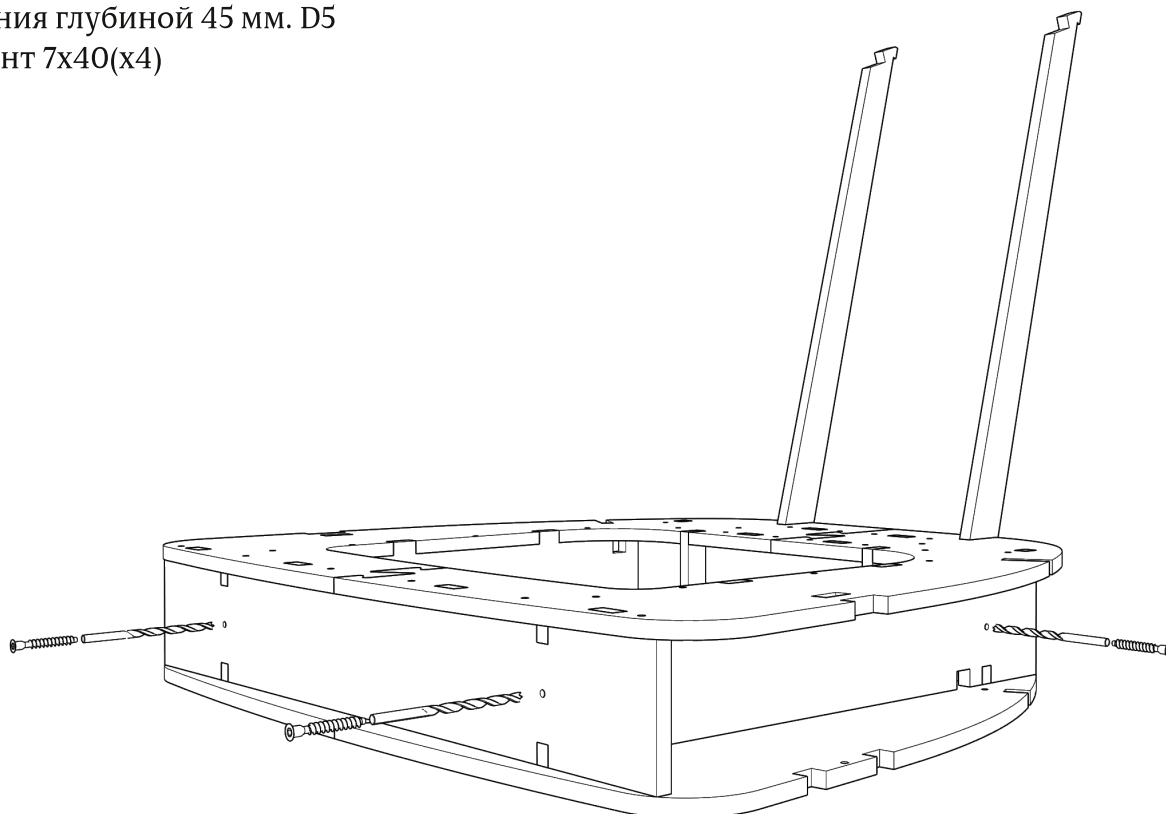
сверления глубиной 45 мм. D5
евровинт 7x40(x28)



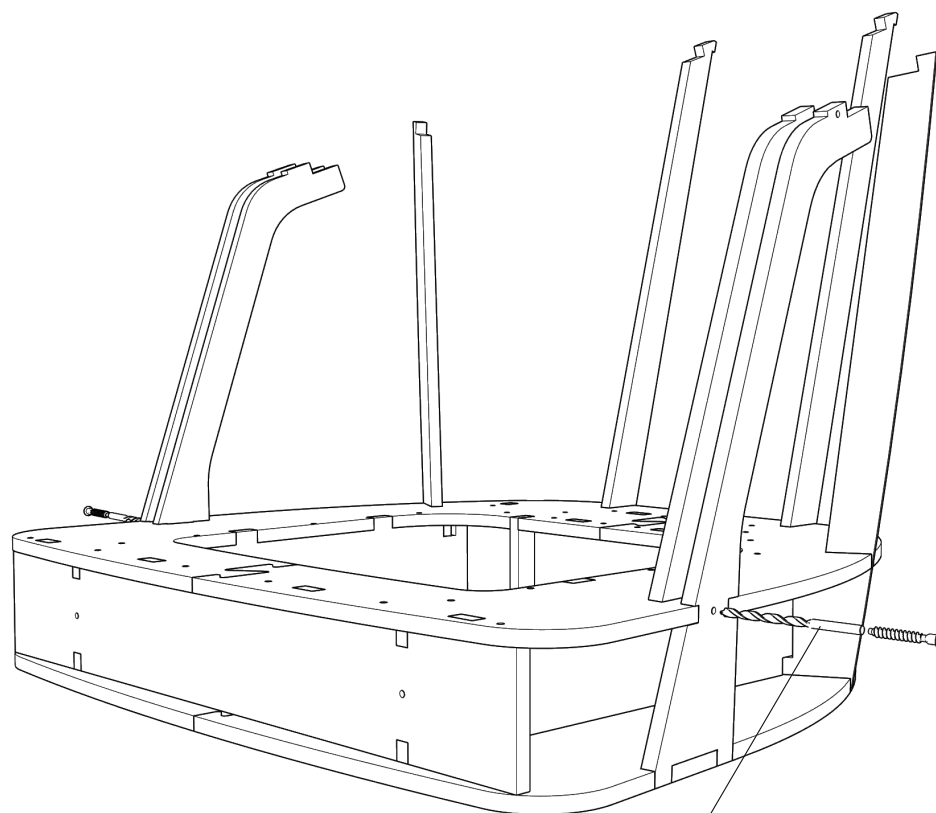
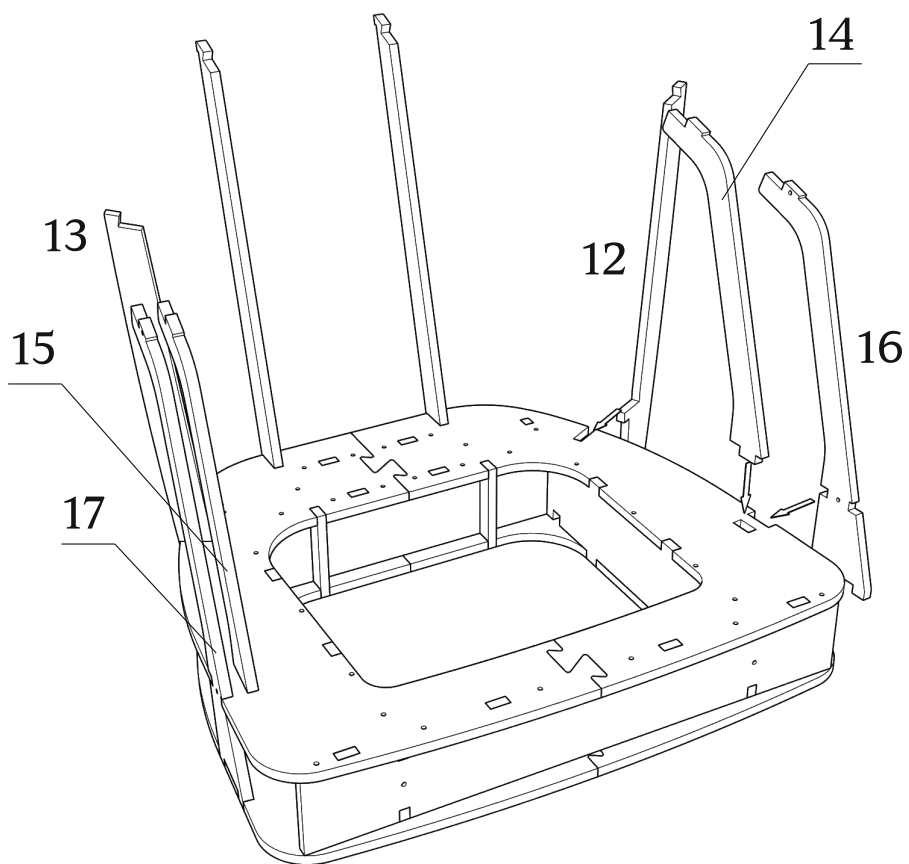
сверления глубиной 45 мм. D5
евровинт 7x40(x26)



сверления глубиной 45 мм. D5
евровинт 7x40(x4)

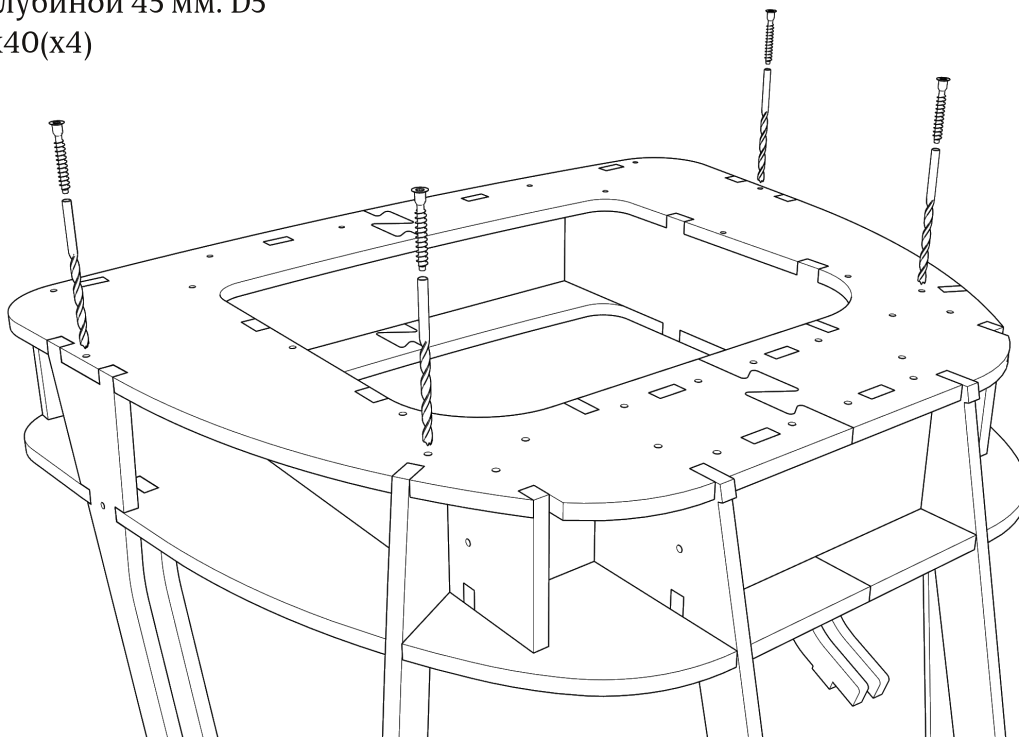


Детали: 12,13,14,15,16,17



сверления глубиной 65 мм. D5
евровинт 7x60(х2)

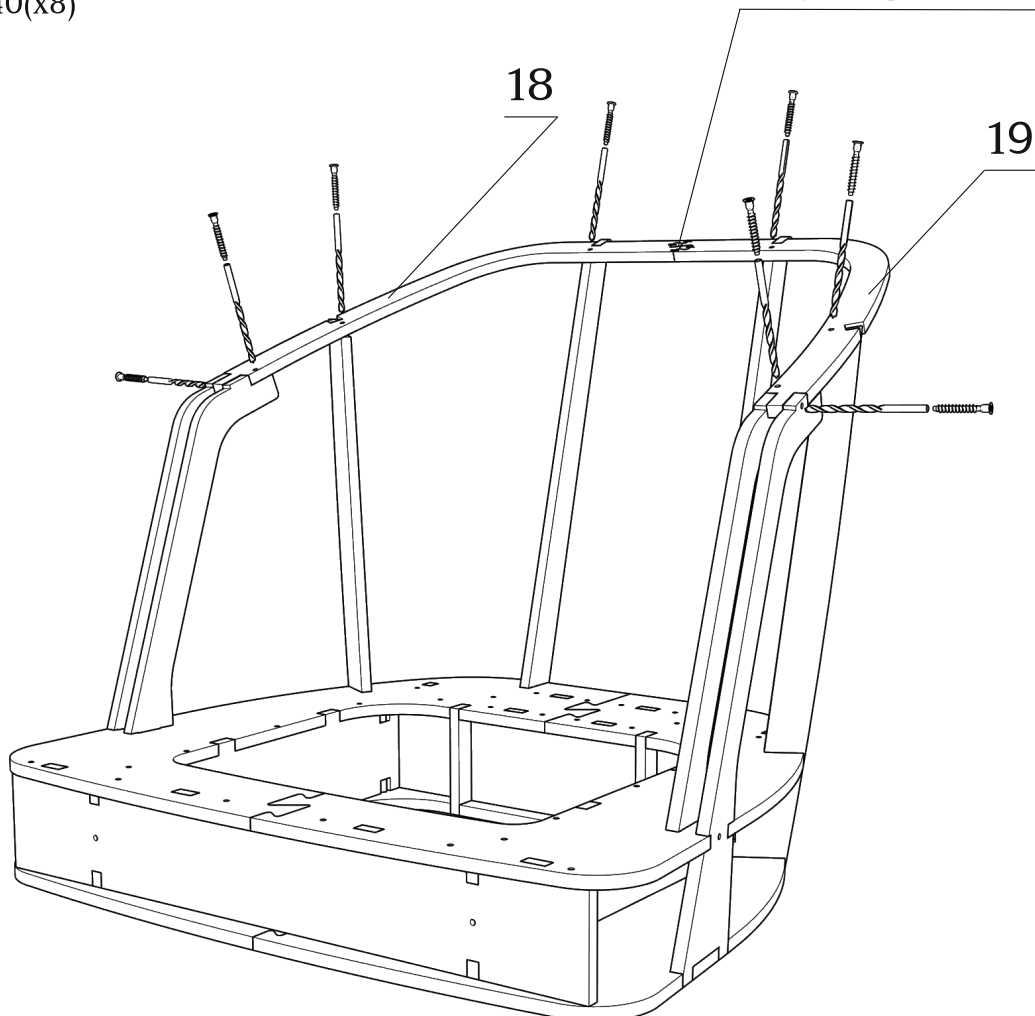
сверления глубиной 45 мм. D5
евровинт 7x40(х4)



Детали: 18,19

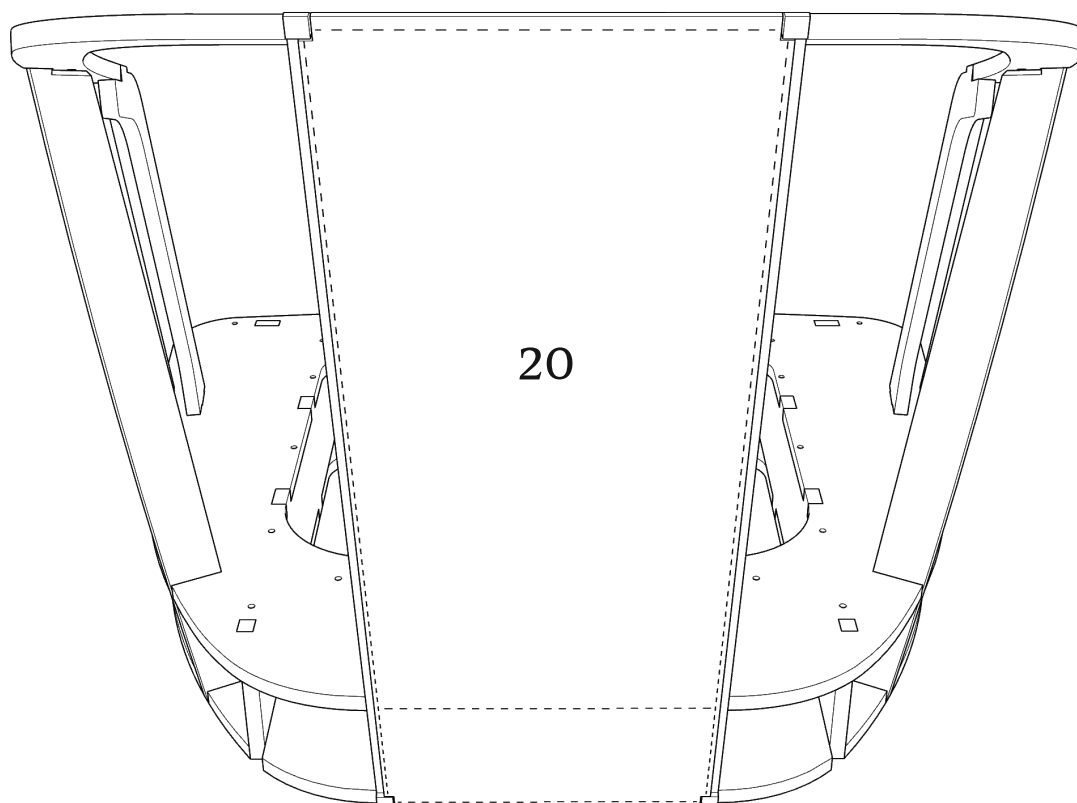
сверления глубиной 45 мм. D5
евровинт 7x40(х8)

зафиксировать скобами 16 мм
с двух сторон



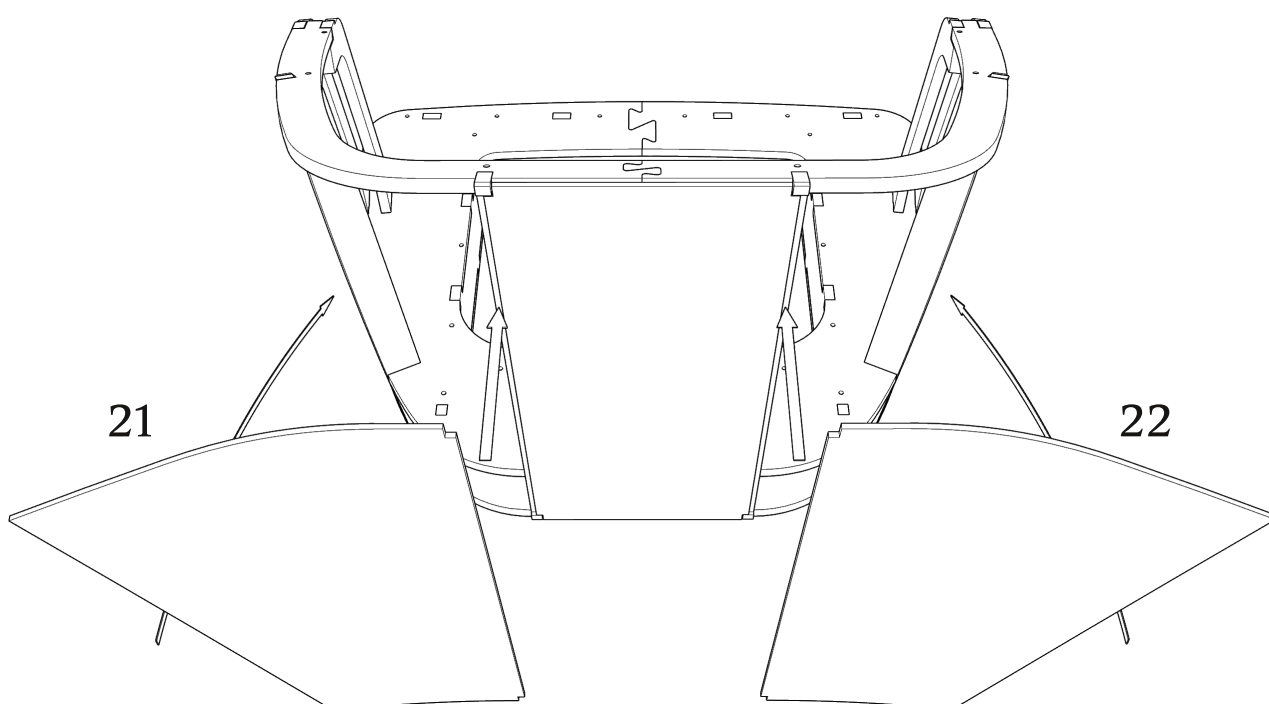
Деталь: 20

зафиксировать на каркасе
скобами 16 мм



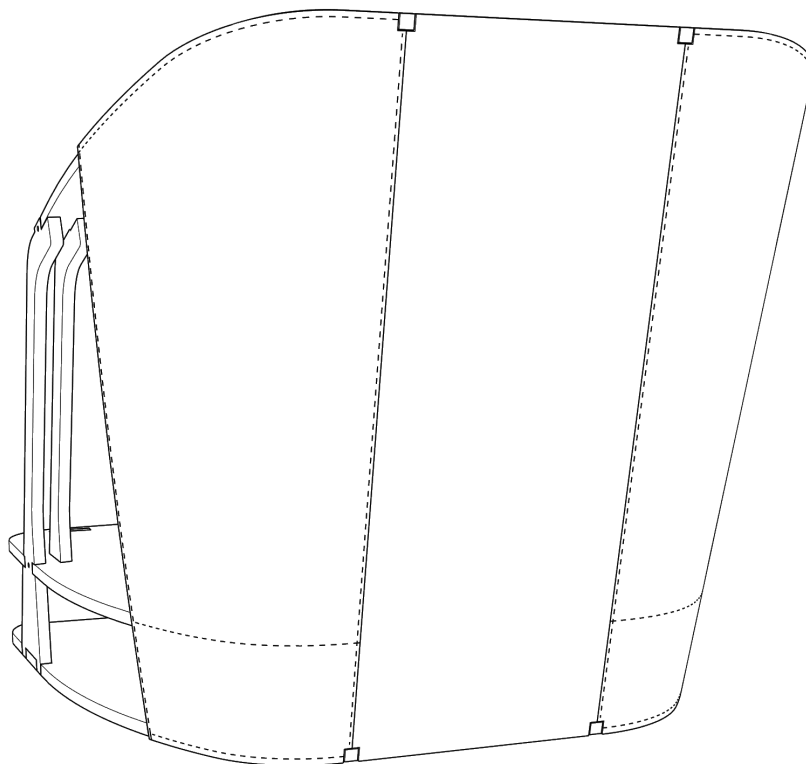
● При монтаже деталей толщиной 4 мм, настоятельно рекомендуется помещать их в ванну с горячей водой на 10-20 минут.

Детали: 21,22



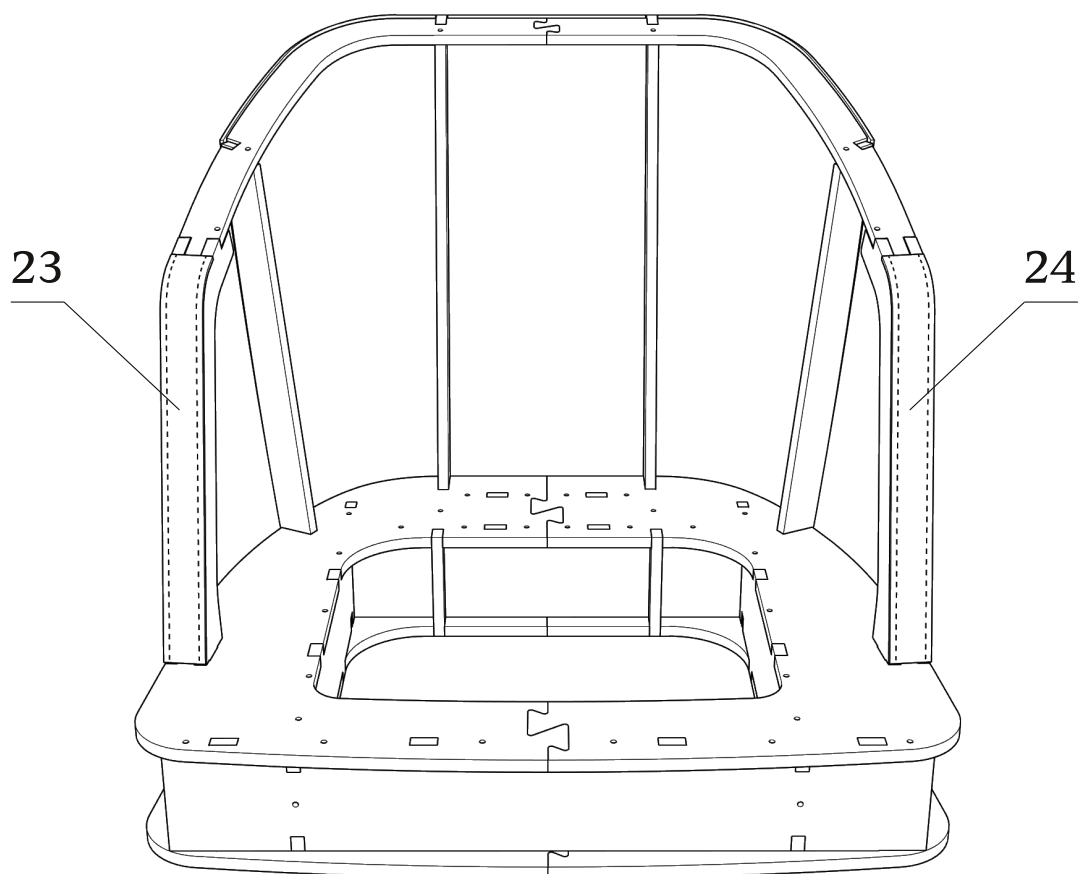
Детали: 21,22

зафиксировать на каркасе
скобами 16 мм



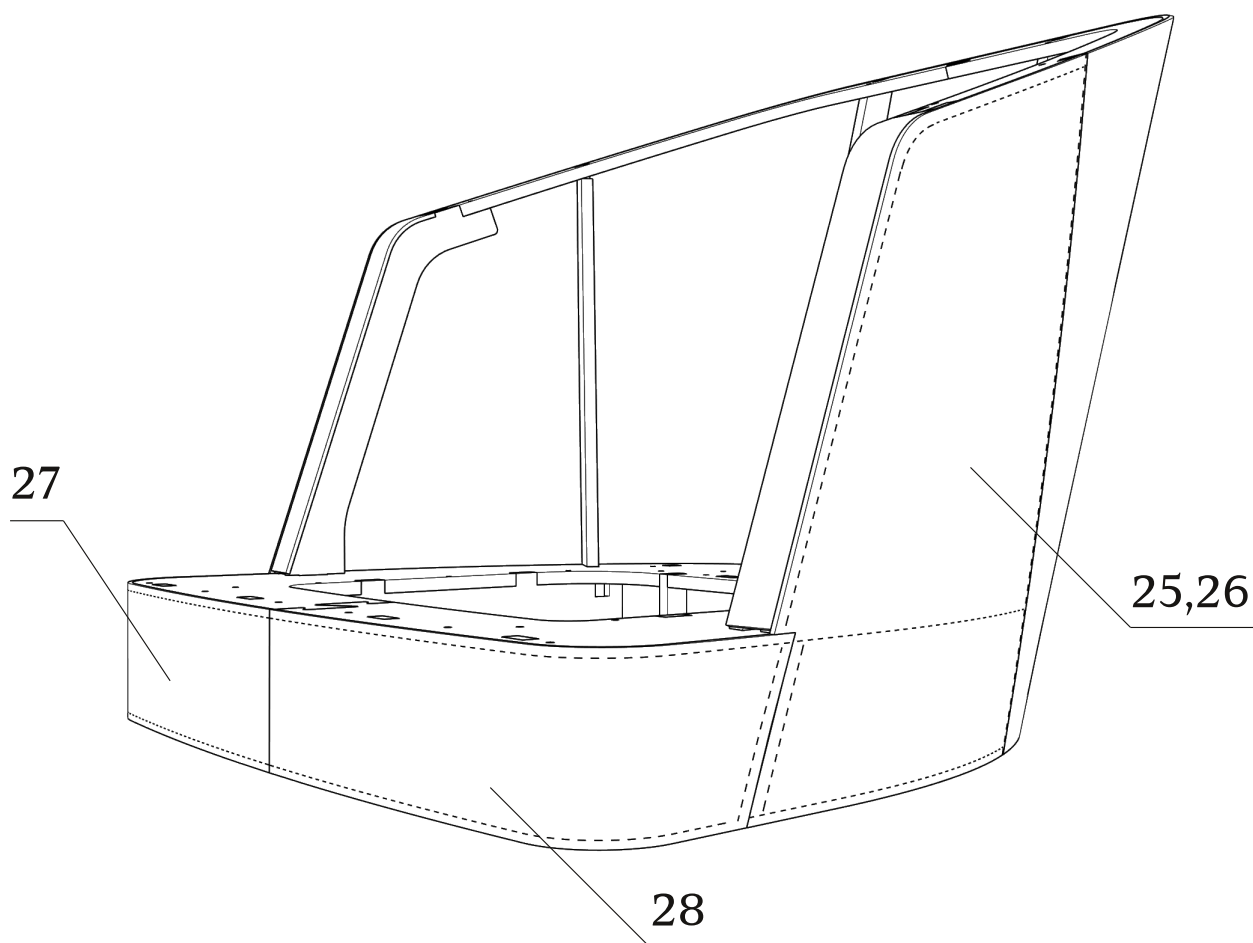
Детали: 23,24

зафиксировать на каркасе
скобами 16 мм



Детали: 25,26,27,28

зафиксировать на каркасе
скобами 16 мм



Габаритные размеры каркаса кресла Monk

