

Инструкция по сборке каркаса стула Dino

---



---

Комплект поставки:

26 деталей толщиной 12 мм

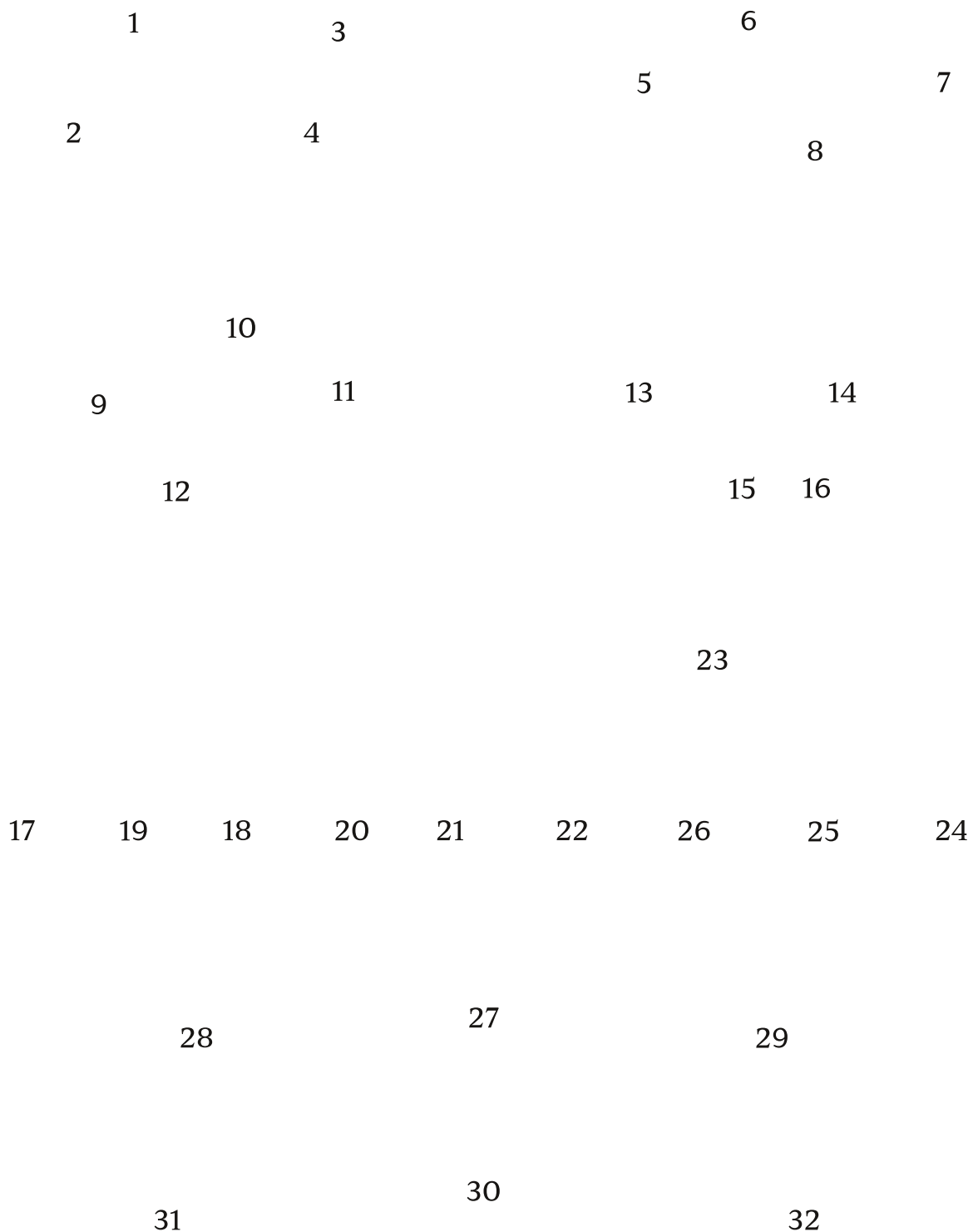
6 деталей толщиной 4 мм

комплект ножек (по согласованию с заказчиком)

винт-стяжка(x10)

евровинт 7x40(x55)

евровинт 7x60(x2)



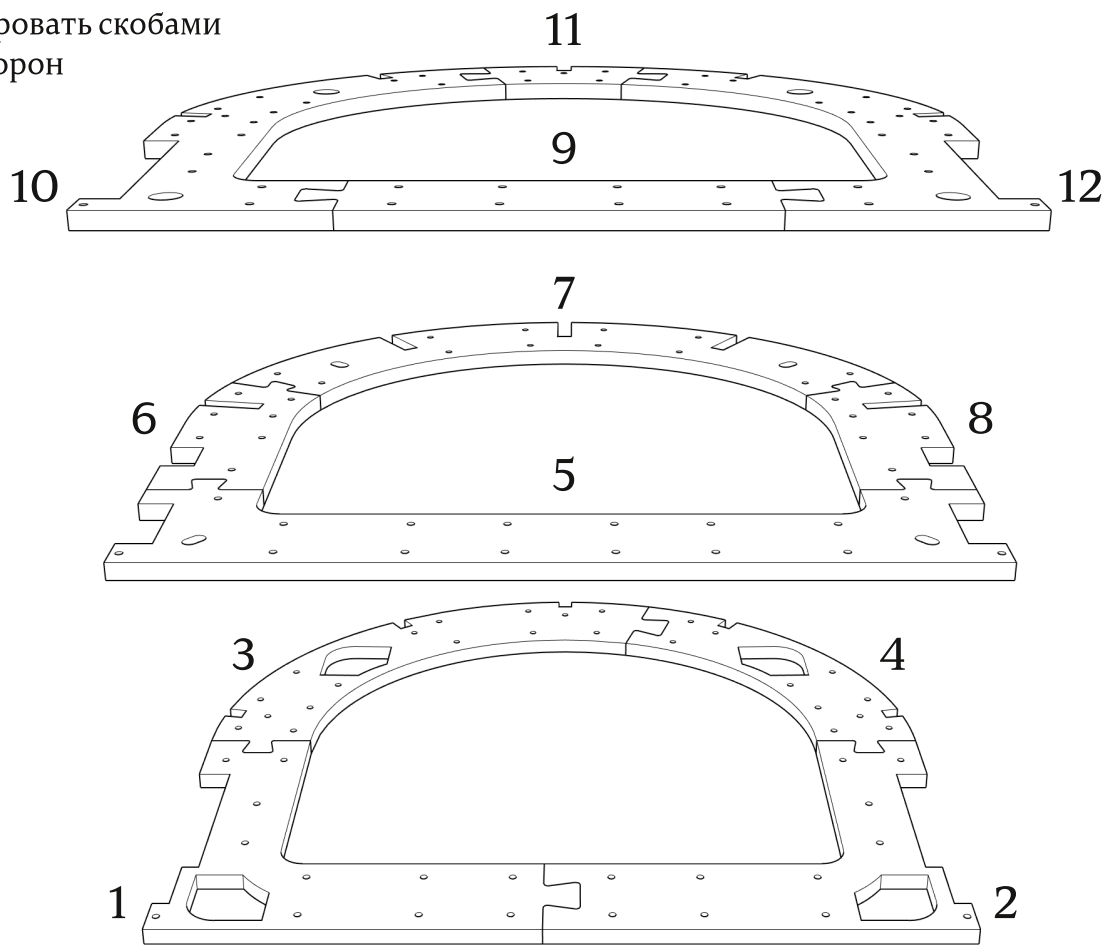
● Рекомендуем применять клей на сопрягаемых поверхностях

При засверливании деталей обращайтесь внимание на направление оси сверления- держитесь в габаритах детали!

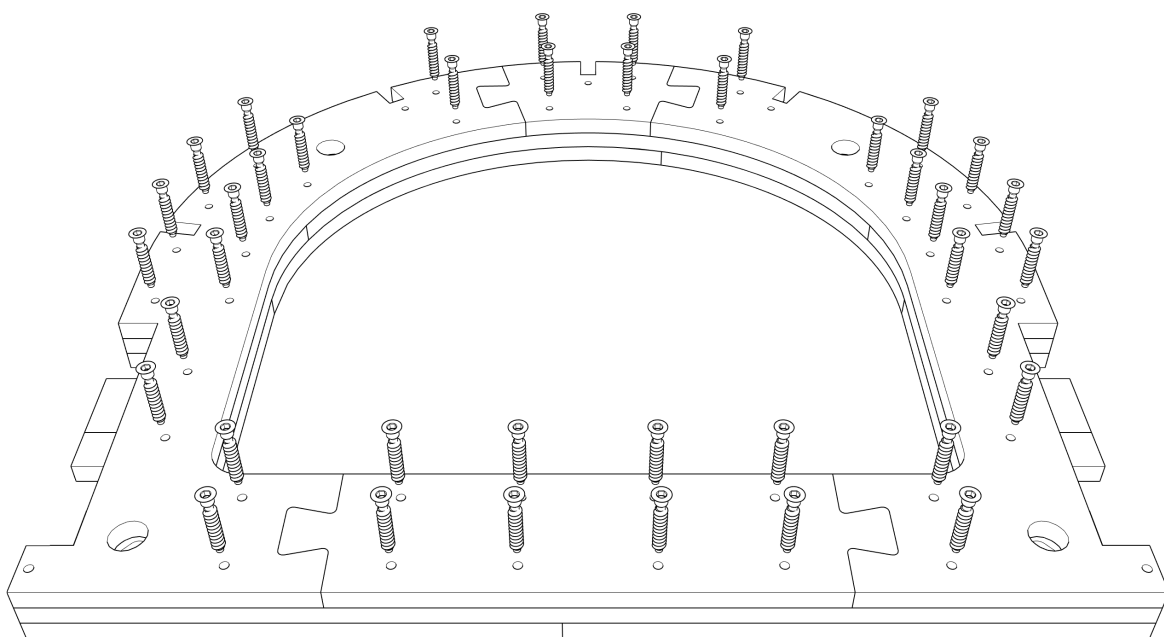
---

Детали: 1-12

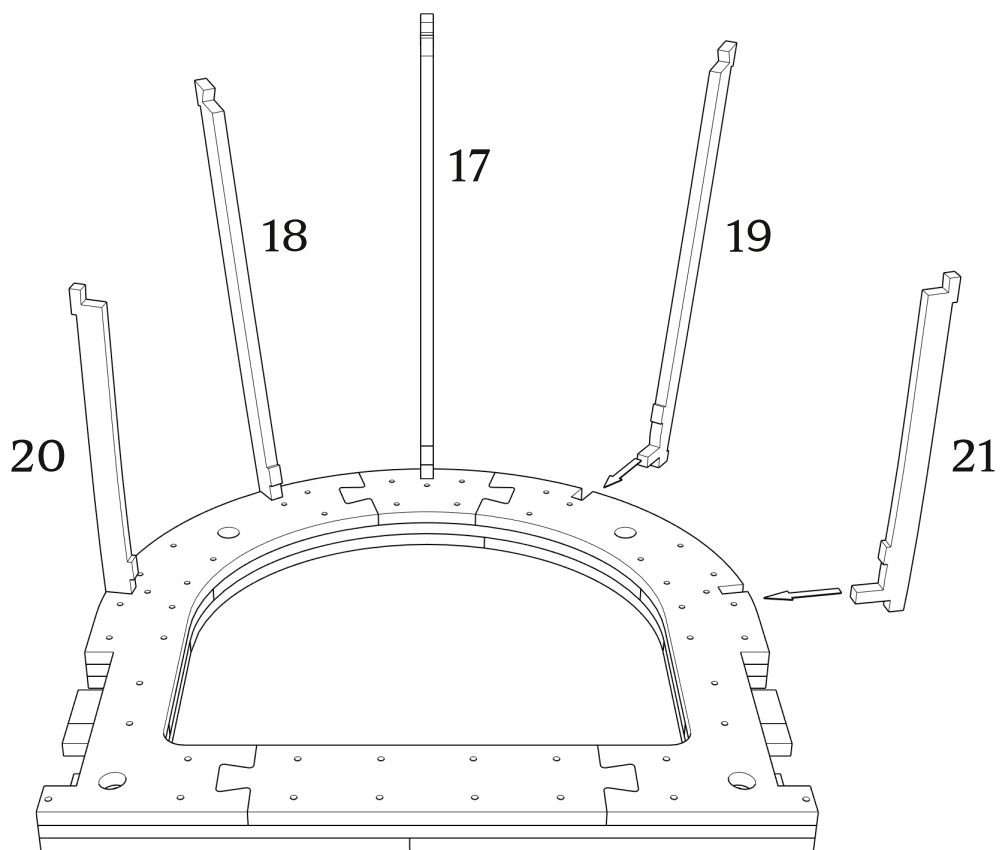
зафиксировать скобами  
с двух сторон



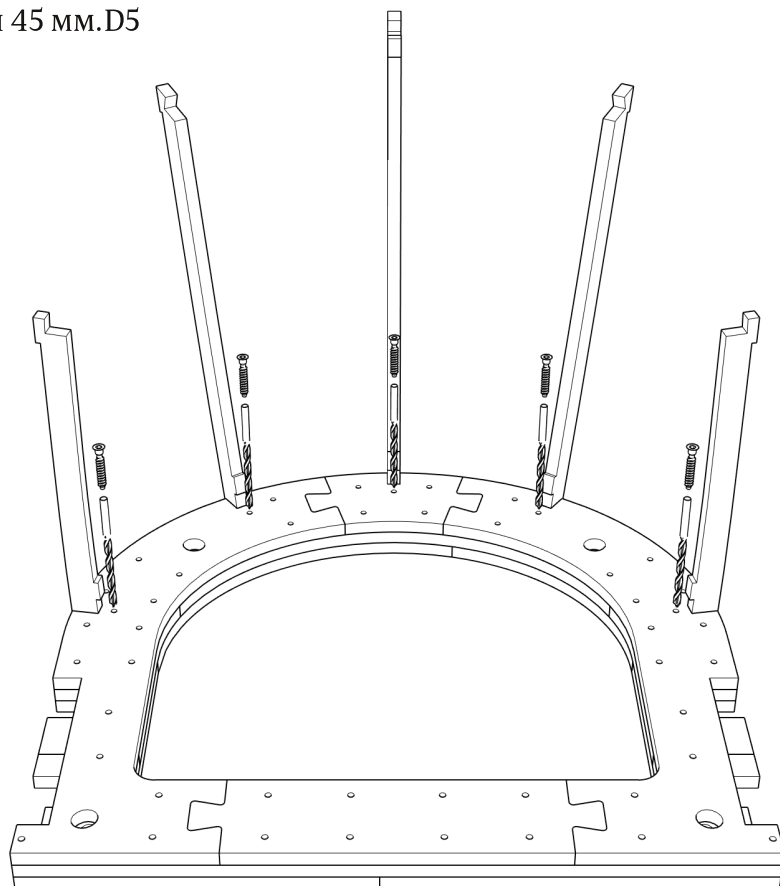
евровинт 7x40 (x40)



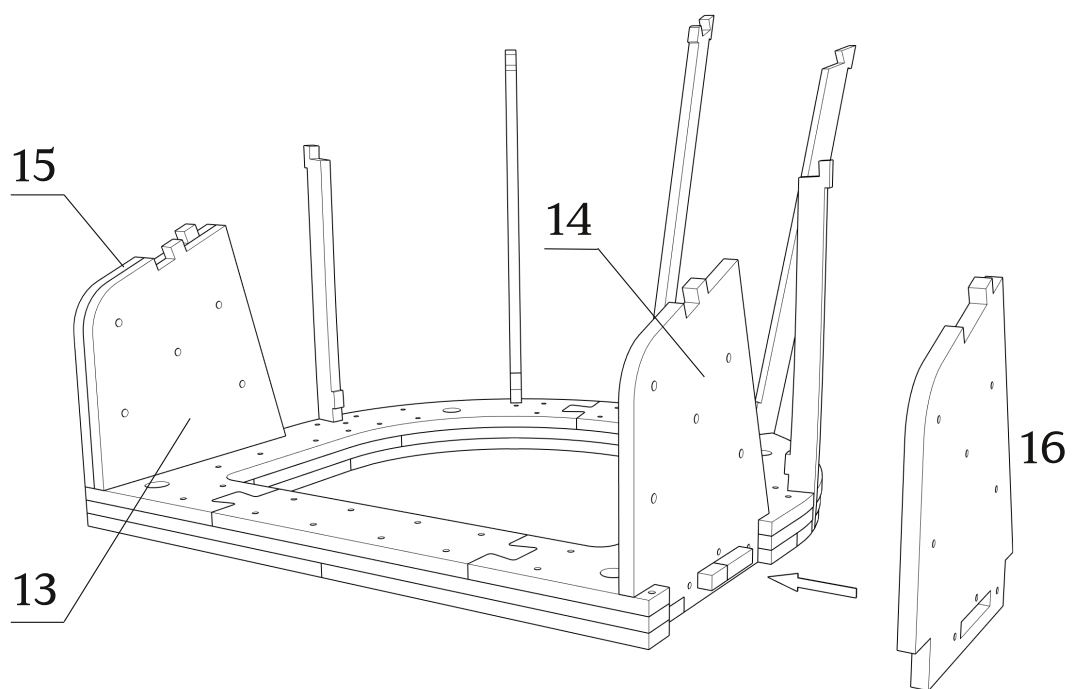
Детали: 17-21



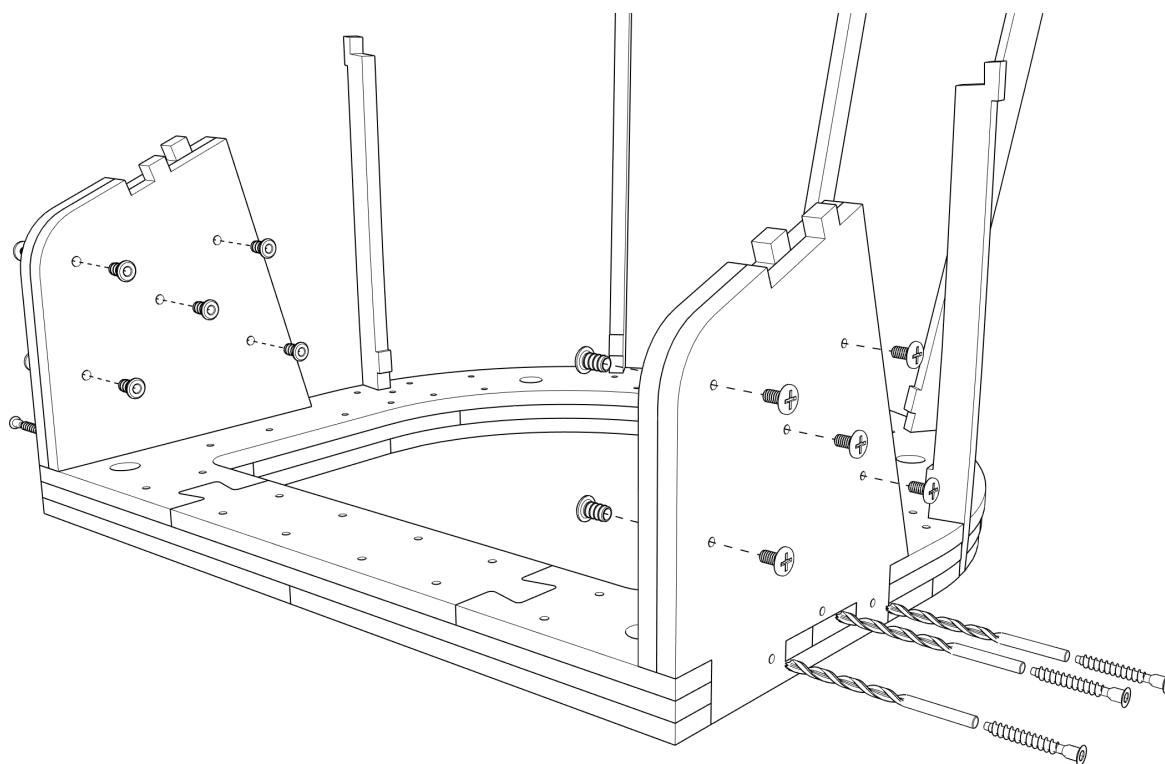
сверления глубиной 45 мм. D5  
евровинт 7x40(x5)



Детали: 13-16



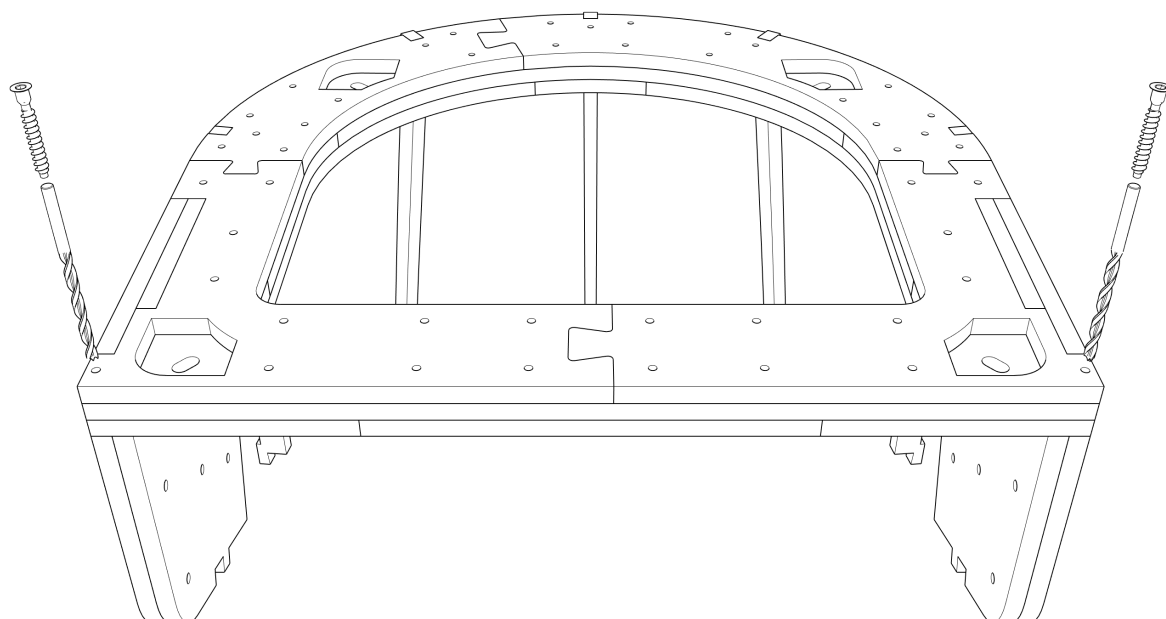
зафиксировать винт-стяжкой (x10)



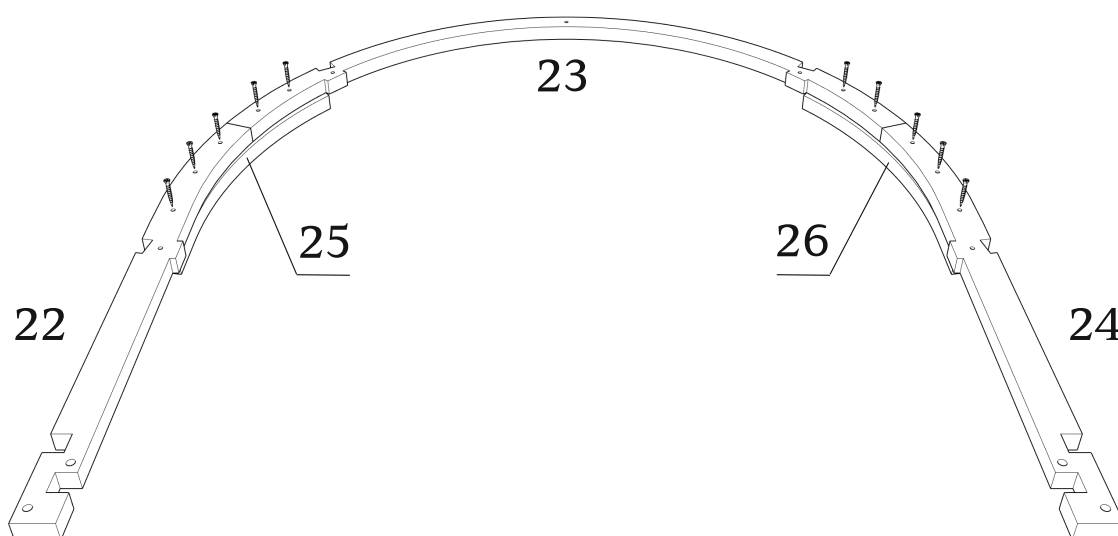
сверления глубиной 45 мм. D5  
евровинт 7x40(x6)

---

сверления глубиной 65 мм. D5  
евровинт 7x60(x2)



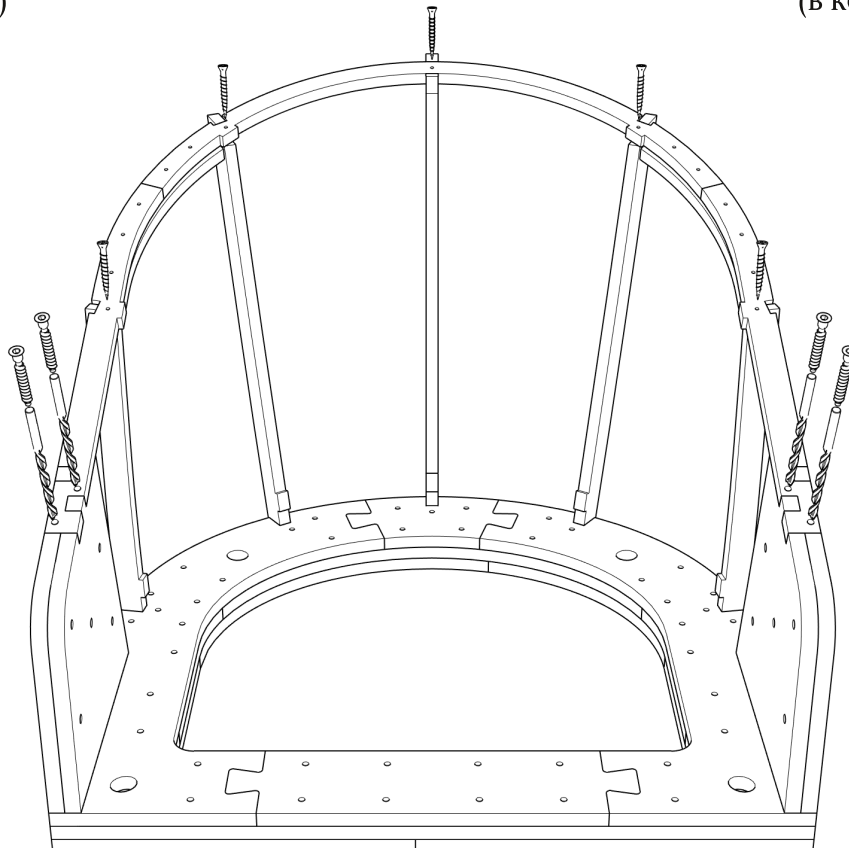
Детали: 22-26



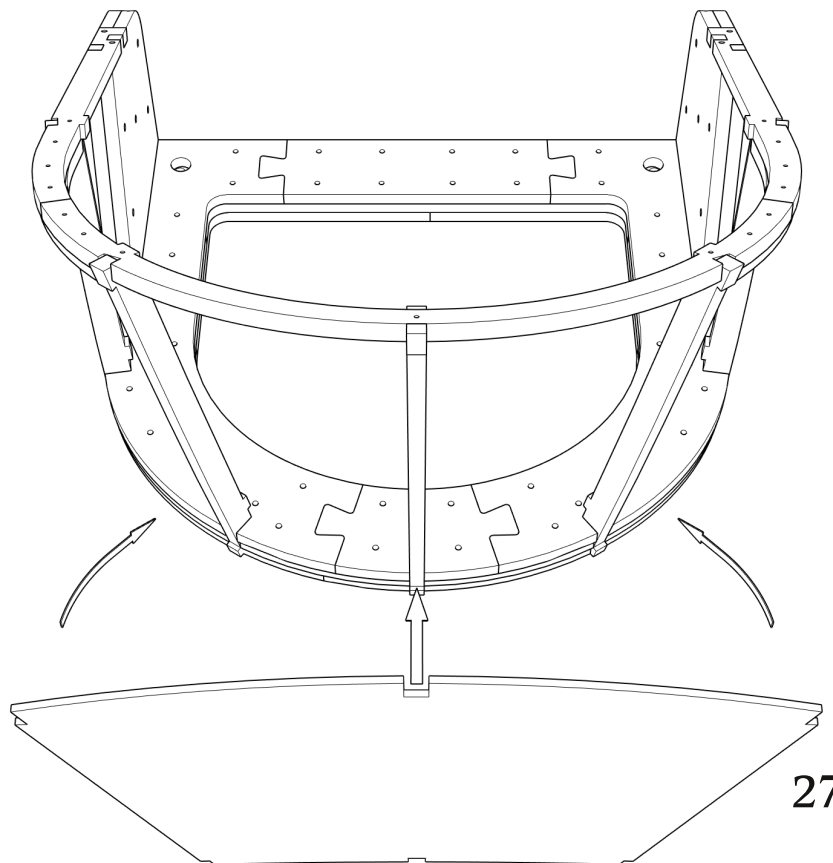
зафиксировать саморезами (x10)  
(в комплект не входят)

сверления глубиной 45 мм. D5  
евровинт 7x40(х4)

зафиксировать саморезами (х5)  
(в комплект не входят)



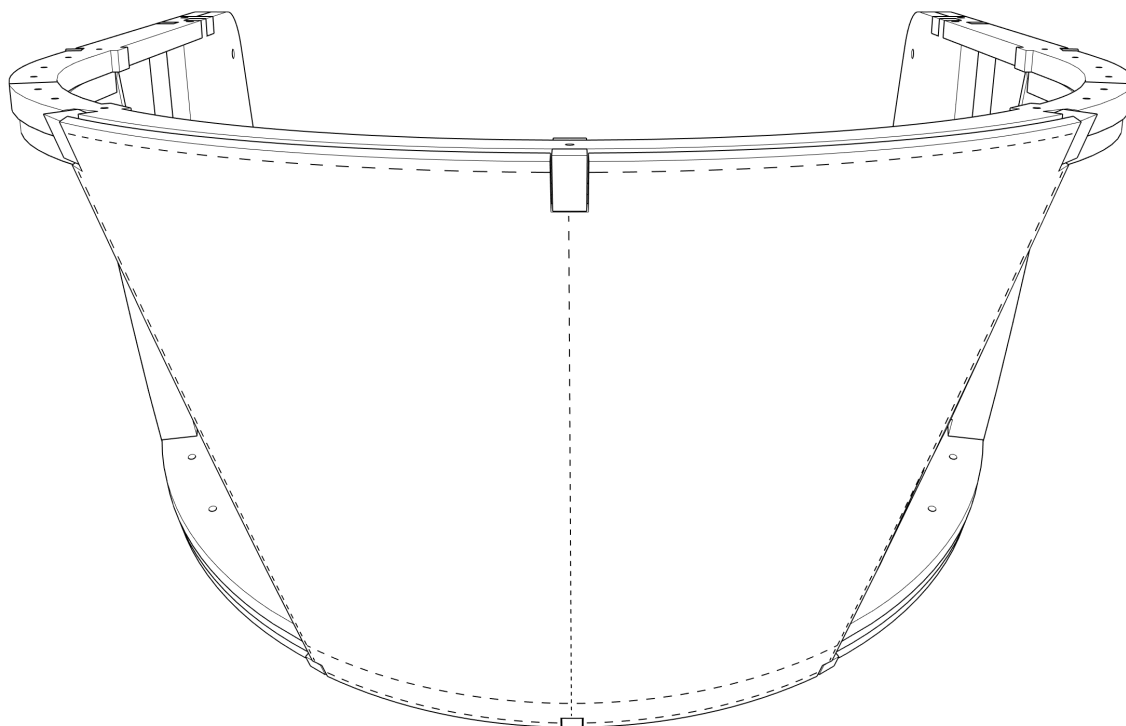
Деталь: 27



● При монтаже деталей толщиной 4 мм, настоятельно рекомендуется помещать их в ванну с горячей водой на 10-20 минут.

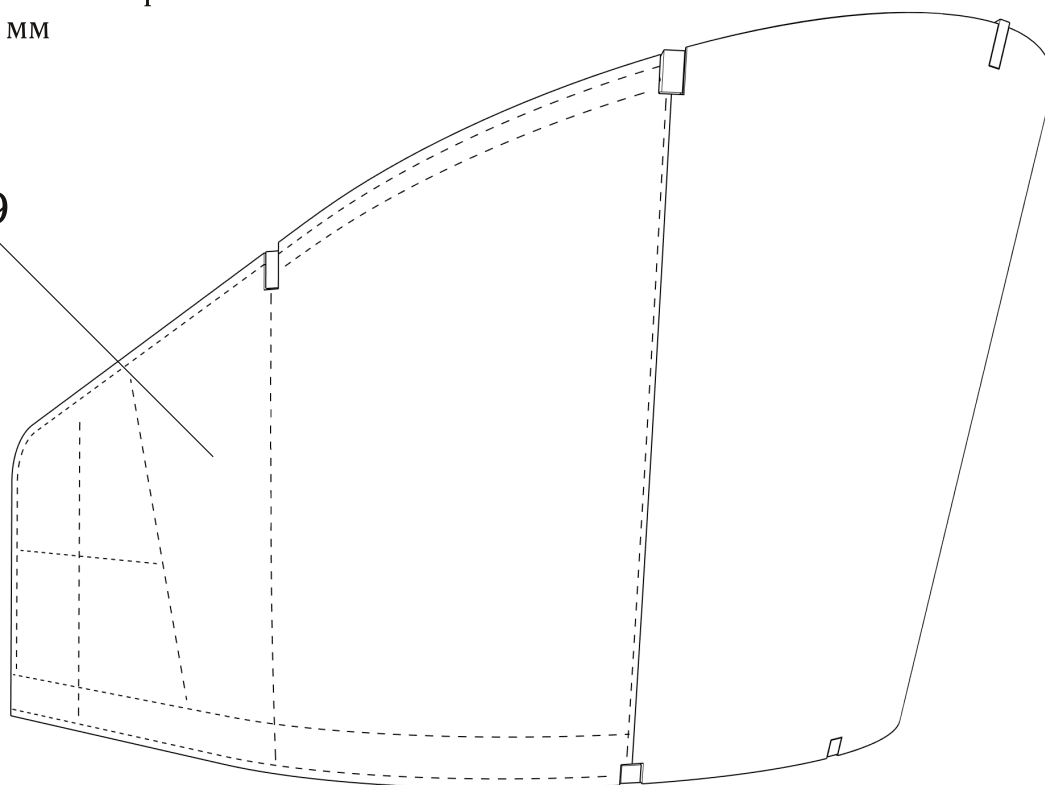
---

зафиксировать на каркасе  
скобами 16 мм



Детали: 28,29  
зафиксировать на каркасе  
скобами 16 мм

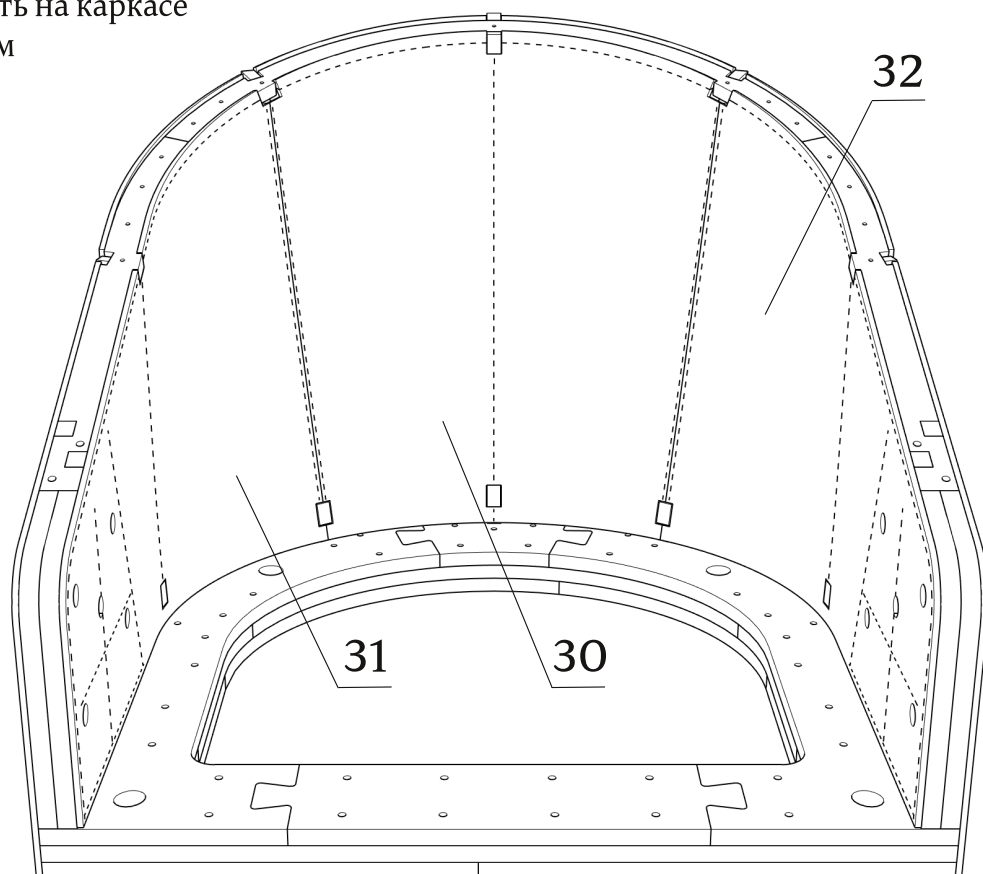
28,29



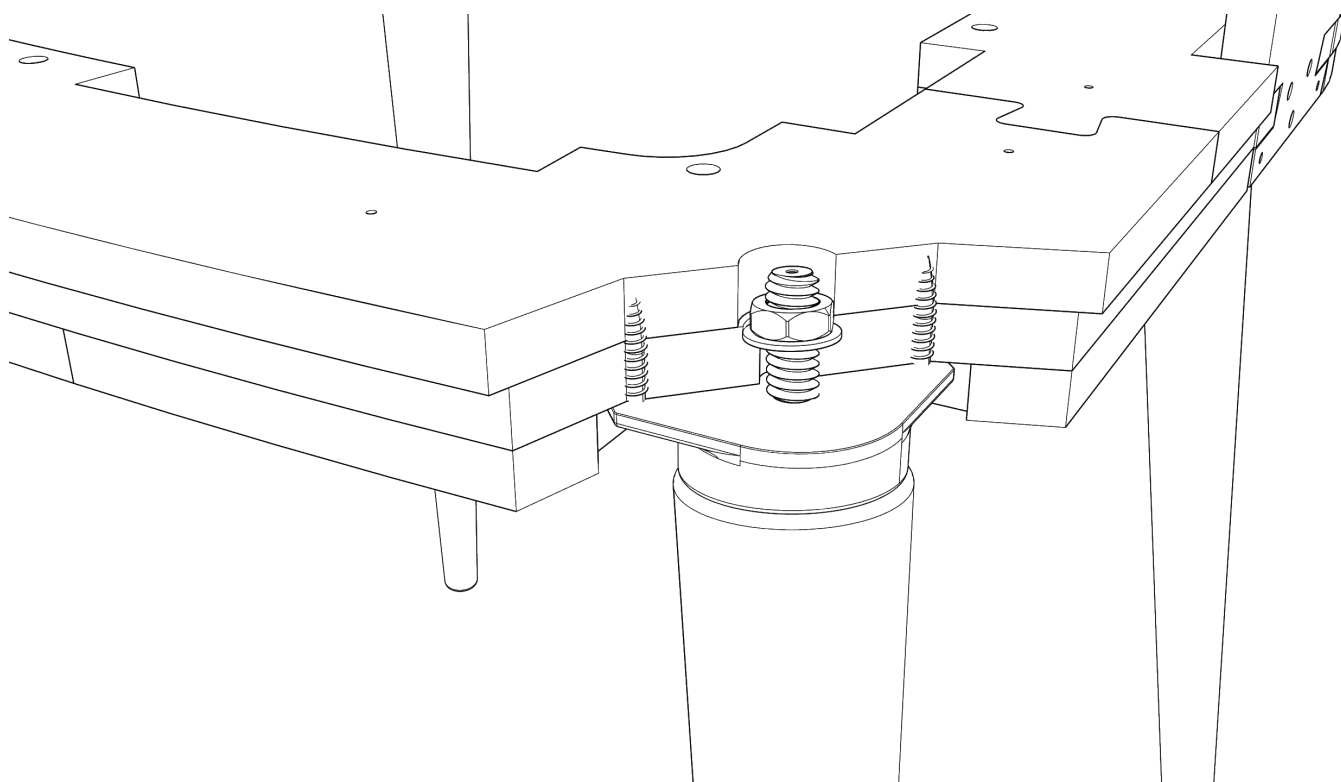


Детали: 30-32

зафиксировать на каркасе  
скобами 16 мм



Вариант установки ножек



## Габаритные размеры каркаса стула Dino

