

Инструкция по сборке каркаса дивана Ada 3



Комплект поставки:
60 деталей толщиной 12 мм
14 деталей толщиной 4мм
4 ножи(по согласованию с заказчиком)

евровинт 7x40(x239)
ВИНТ-СТЯЖКА(x30)

1 2 4

3 5 7 9 6

8

10 11 12

18 17

19 20

13 14 15 16

31 30

21 25

26 27 28 29

22 23 24

39 47 48 40

49 50 51

41 43 44 42

32 33 34 35 36 37 38 45 46 54 55

52 56 57 53

58 59 60

63 61 62 64

68 65 67 66 69

70 72 71

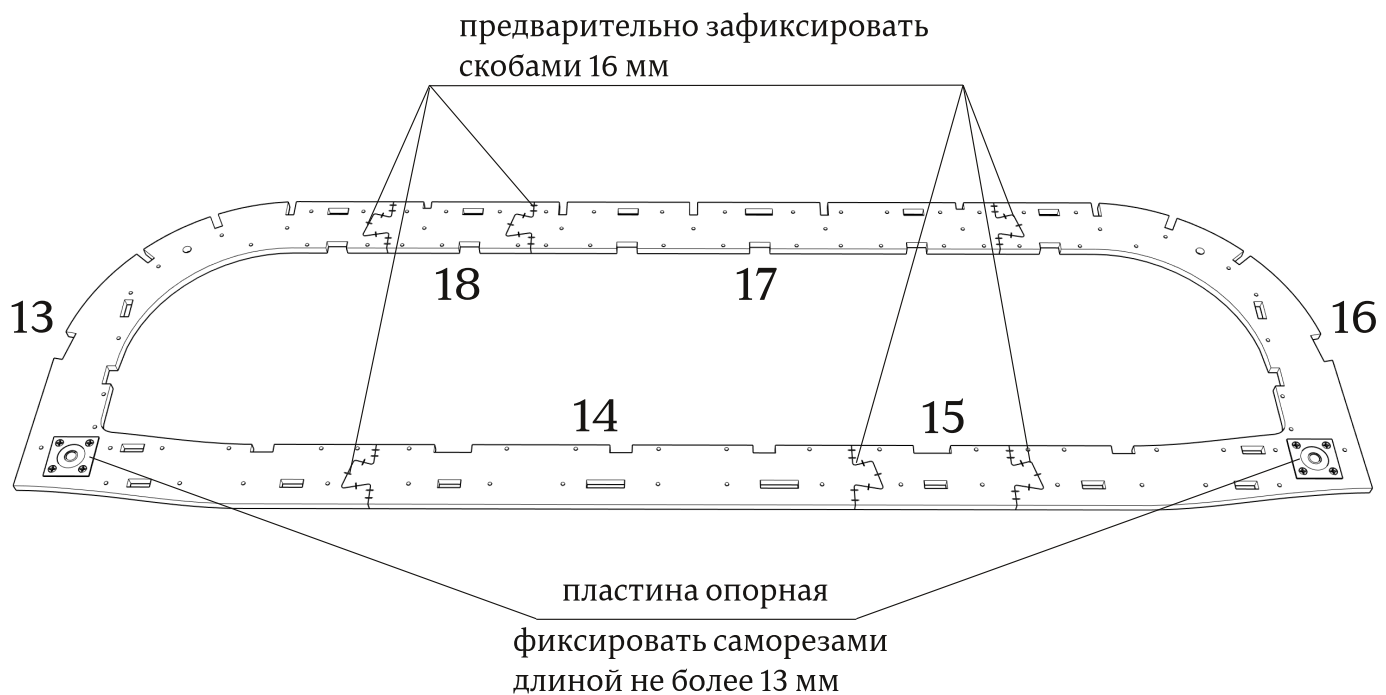
73 74

- Опорные пластины, шуруп-шпильки, гайки, шайбы в комплект не входят

При засверливании деталей обращайтесь внимание на направление оси сверления- держитесь в габаритах детали!

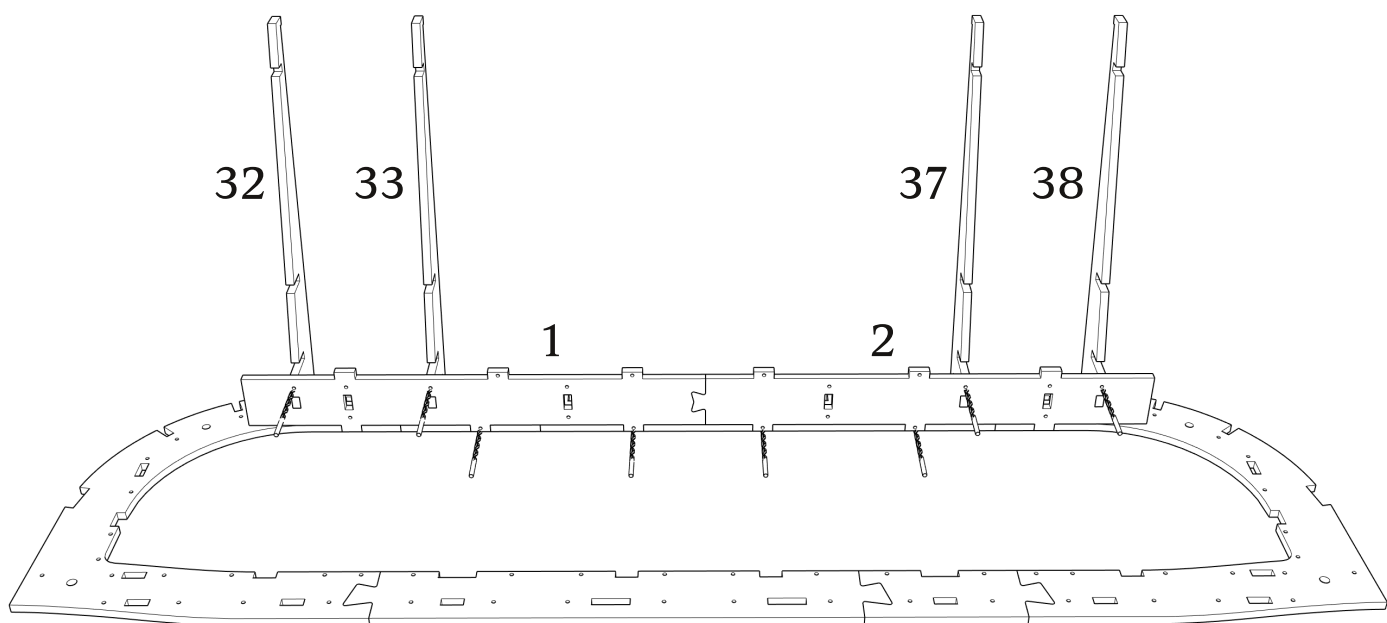
- При монтаже деталей толщиной 4 мм, настоятельно рекомендуется помещать их в ванну с горячей водой на 10-20 минут.

Детали: 13-18



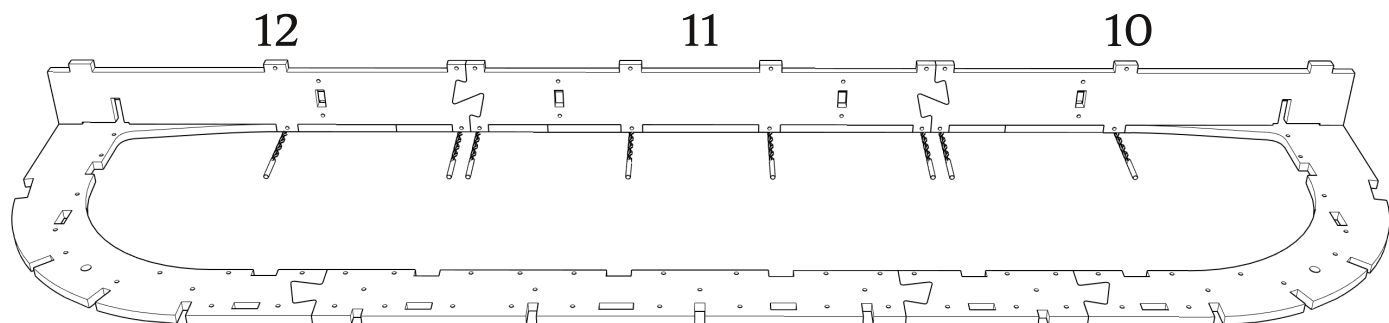
Детали: 1,2,32,33,37,38

предварительно засверлить отверстия глубиной 45 мм. D5



Детали: 10,11,12

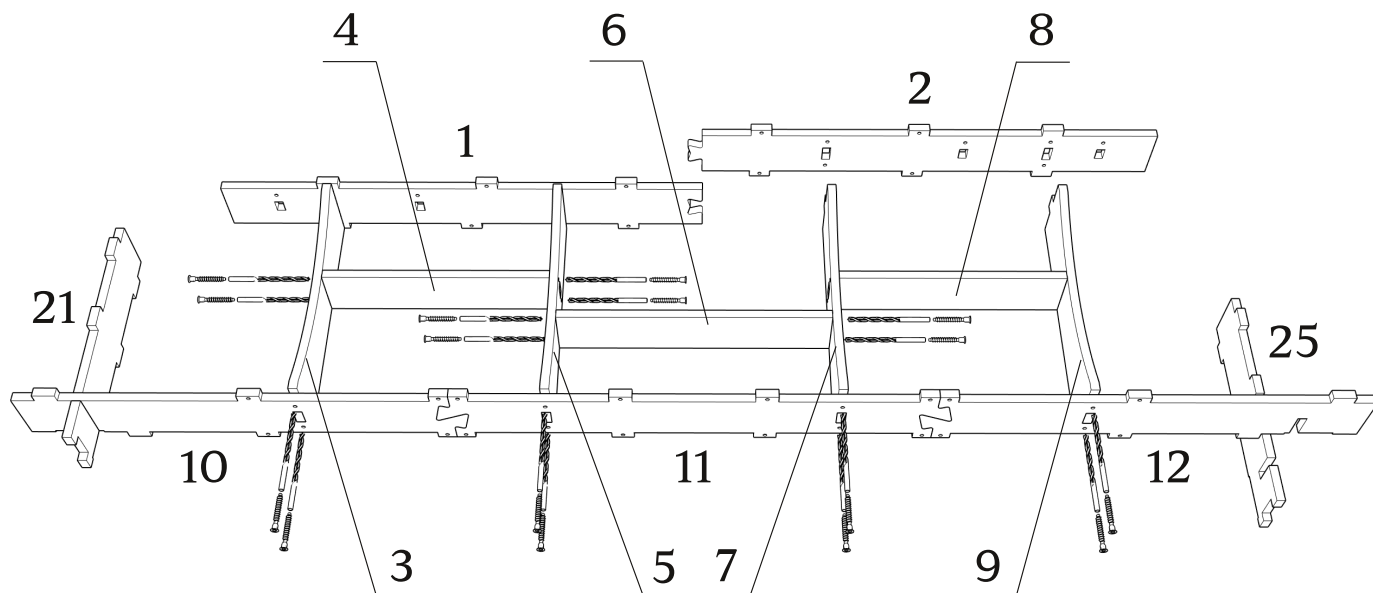
предварительно засверлить отверстия глубиной 45 мм. D5



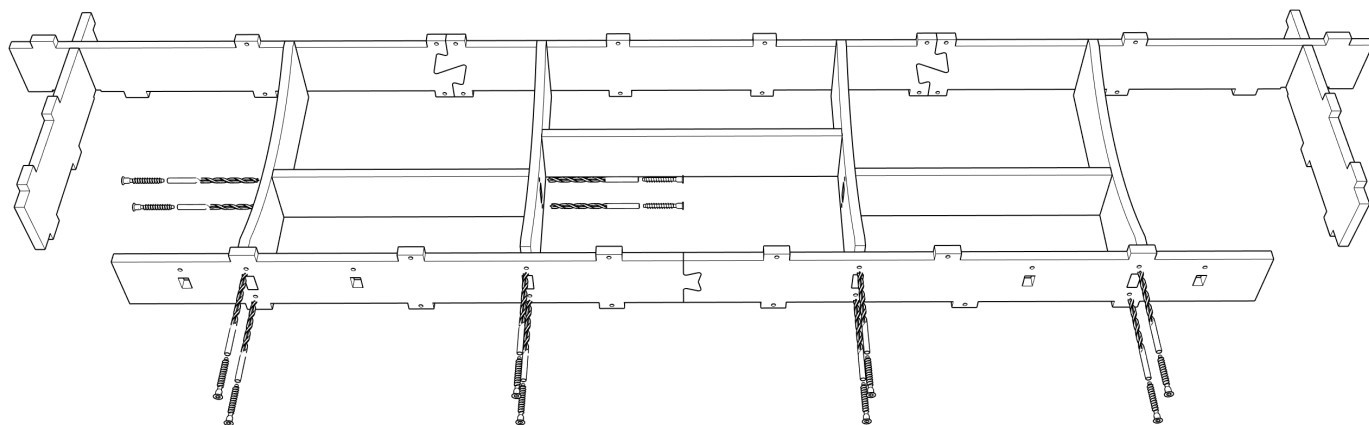
Детали: 1-12,21,25

все сверления глубиной 45 мм. D5

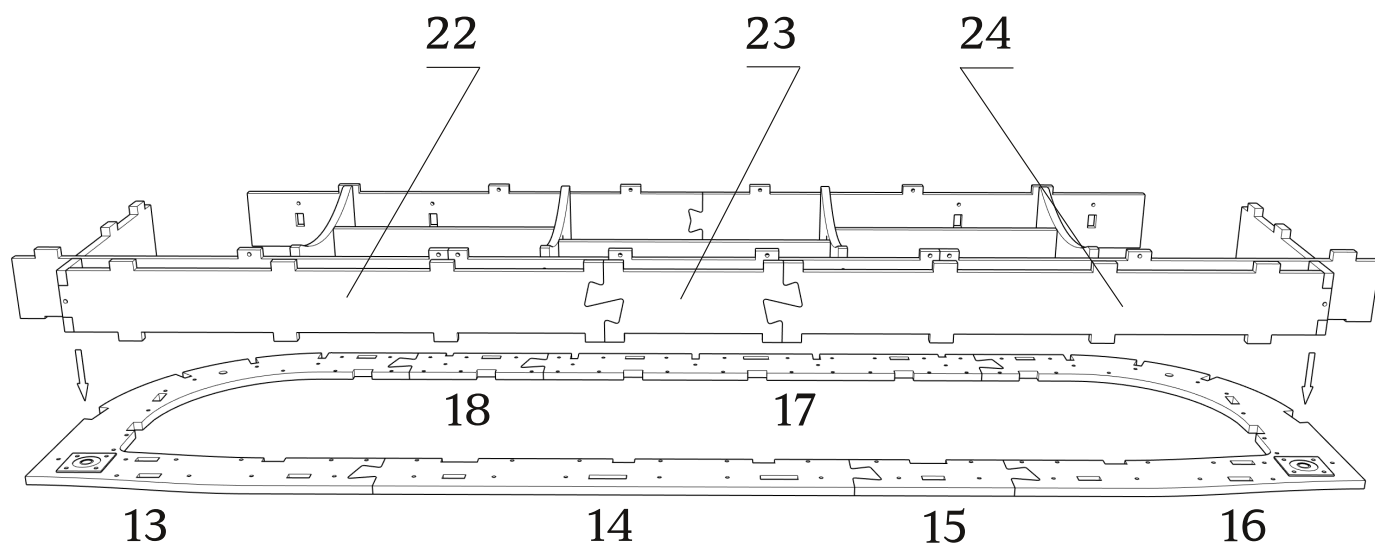
евровинт 7x40(x16)



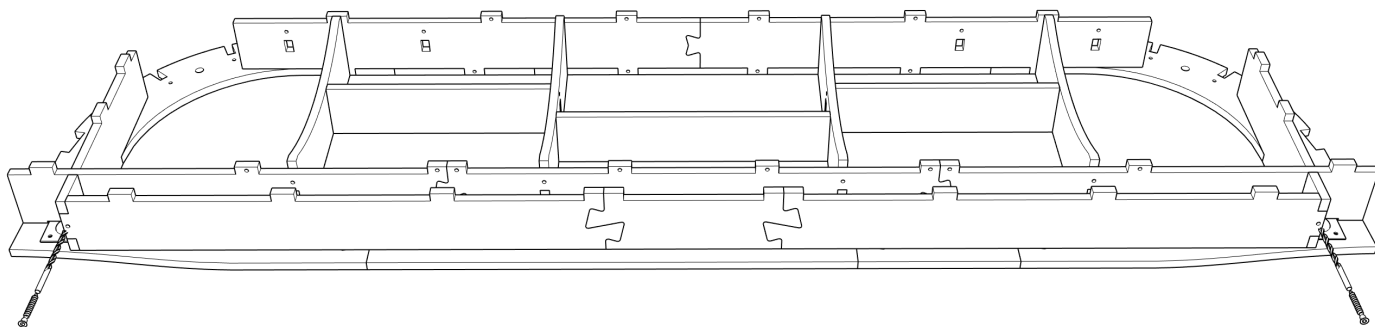
все сверления глубиной 45 мм. D5
евровинт 7x40(x12)



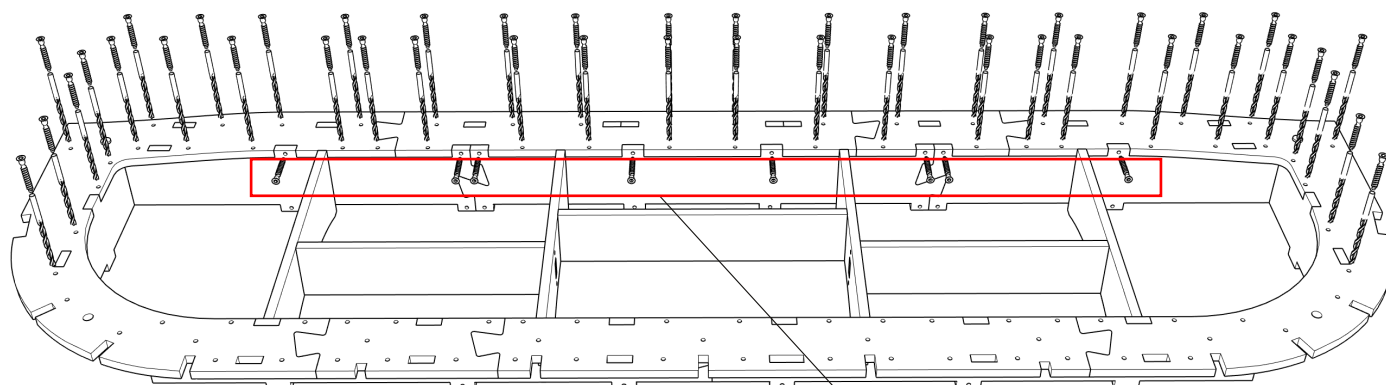
Детали: 13-18,22-24



все сверления глубиной 45 мм. D5
евровинт 7x40(x2)

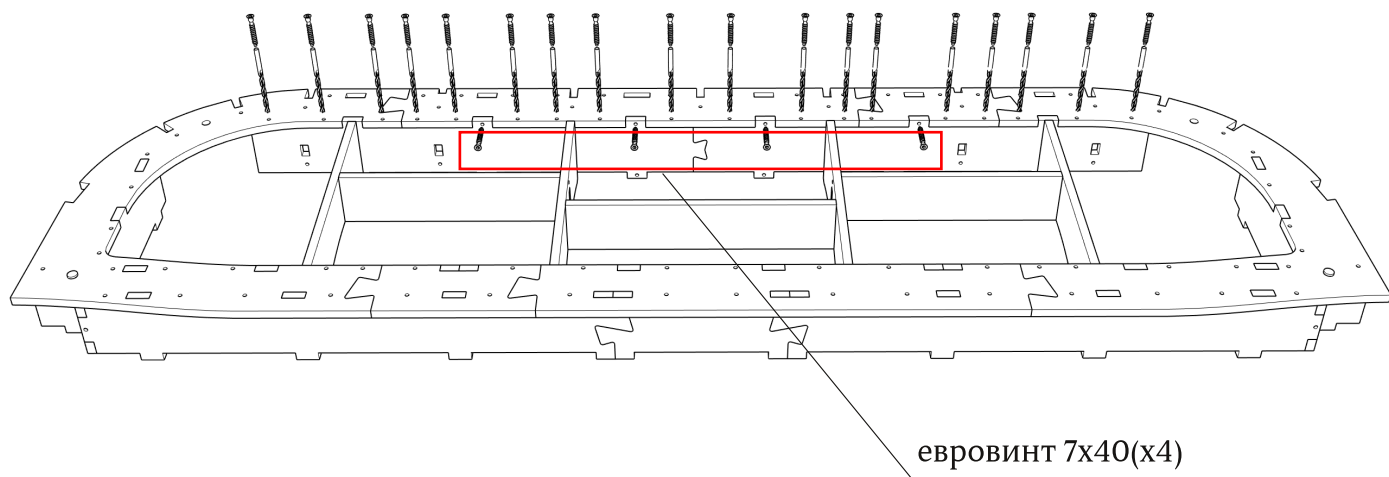


все вертикальные сверления глубиной 45 мм. D5
евровинт 7x40(x44)

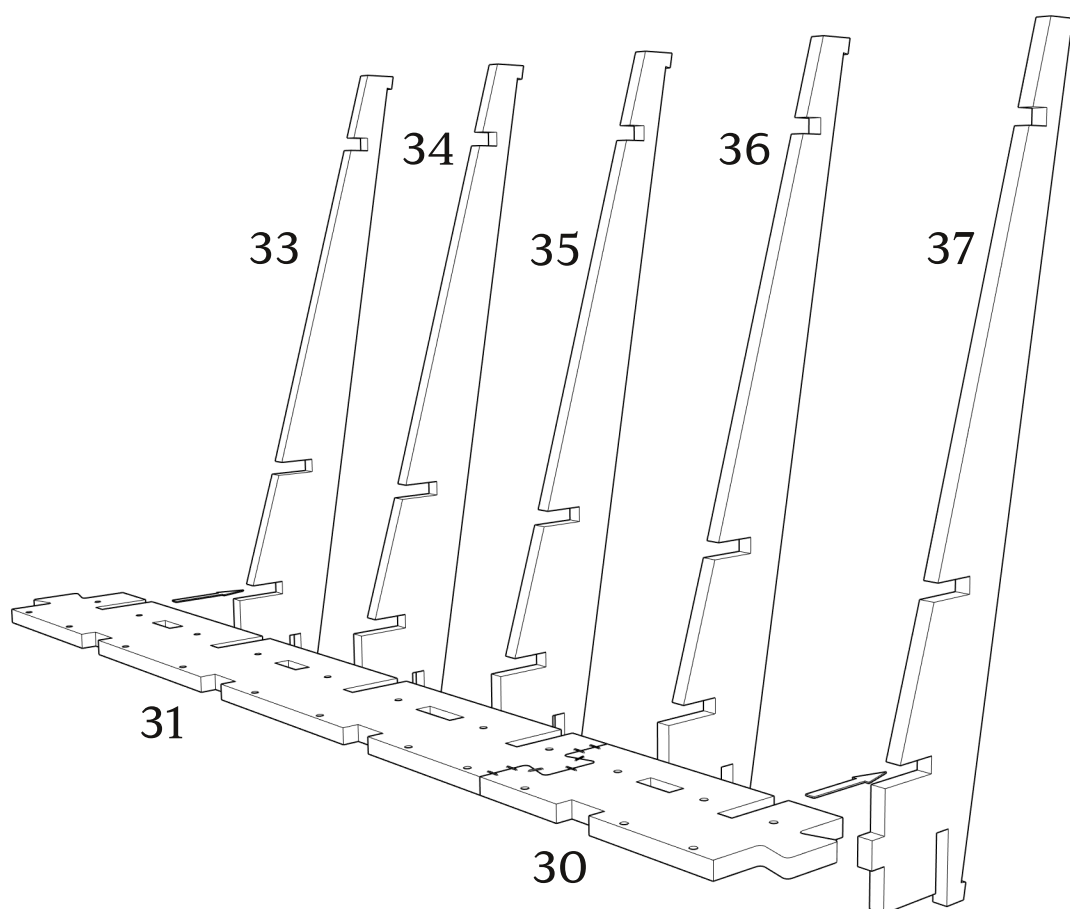


евровинт 7x40(x8)

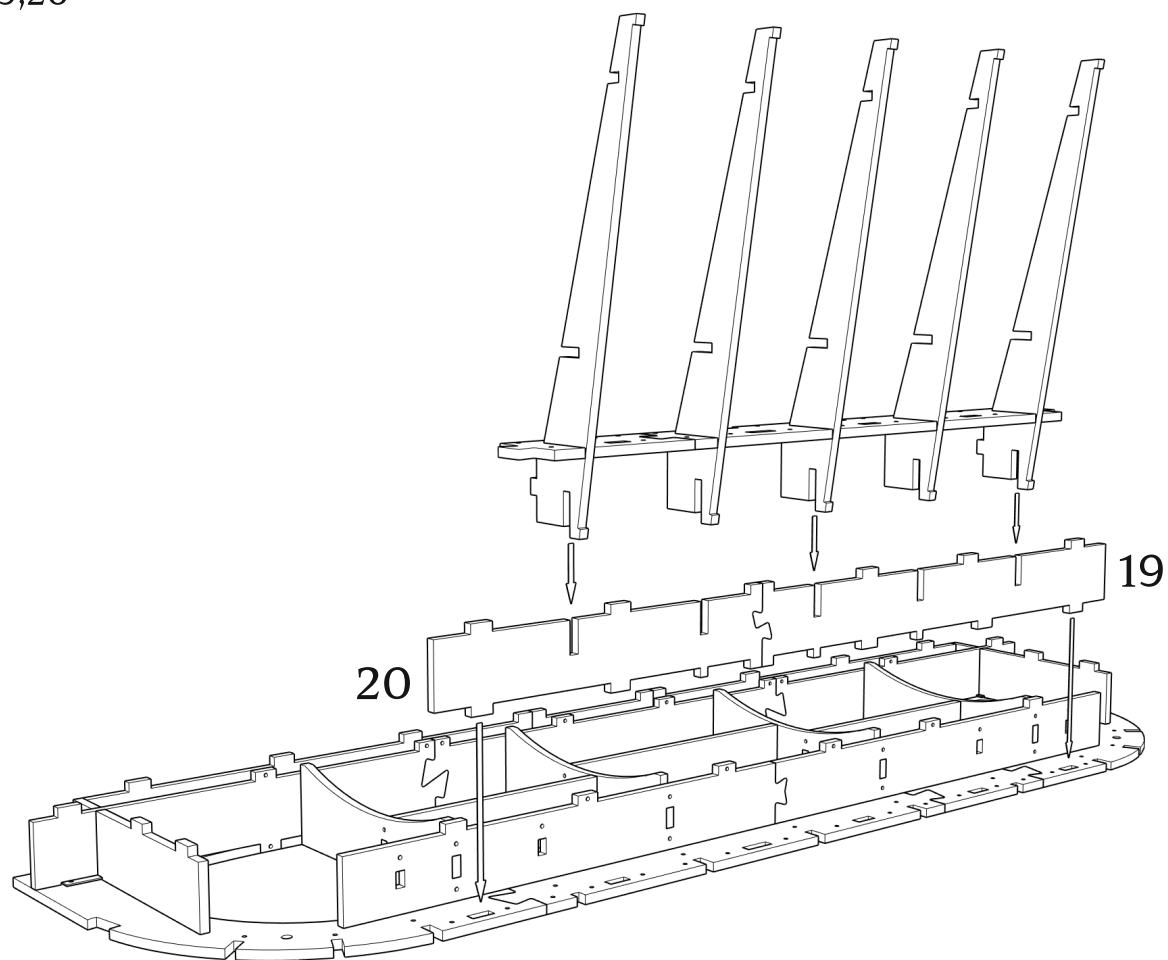
все вертикальные сверления глубиной 45 мм. D5
евровинт 7x40(x18)



Детали: 30,31,33-37

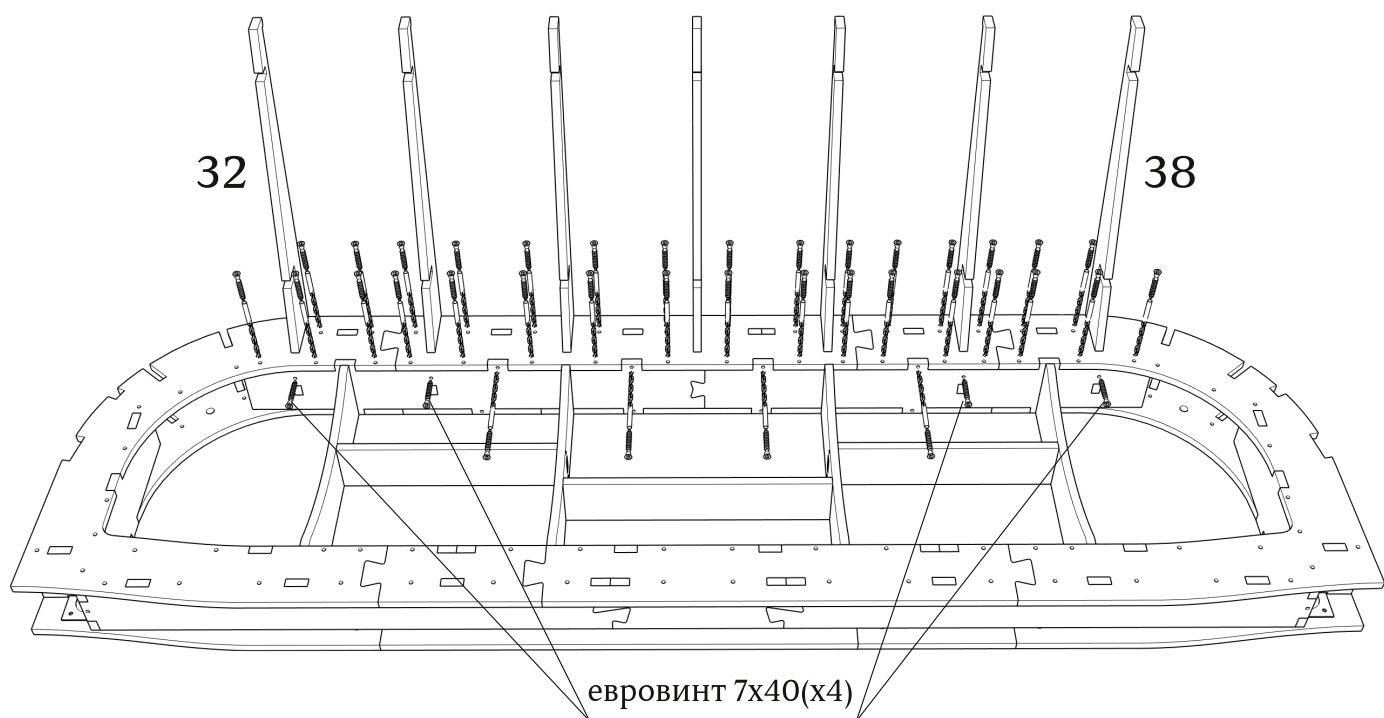


Детали: 19,20

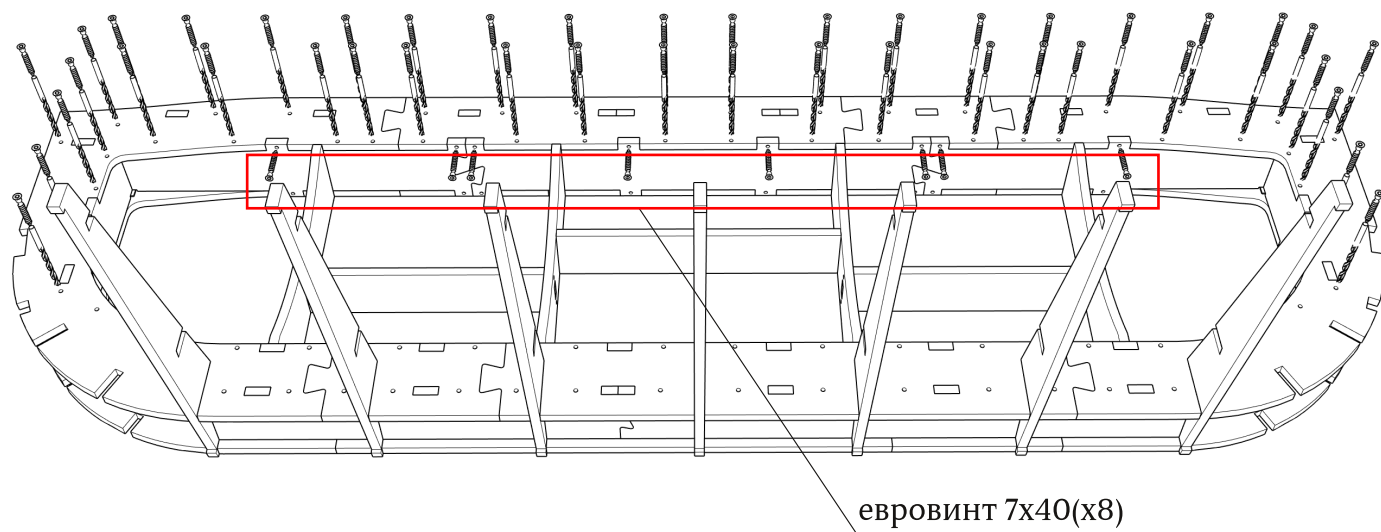


Детали: 32,38

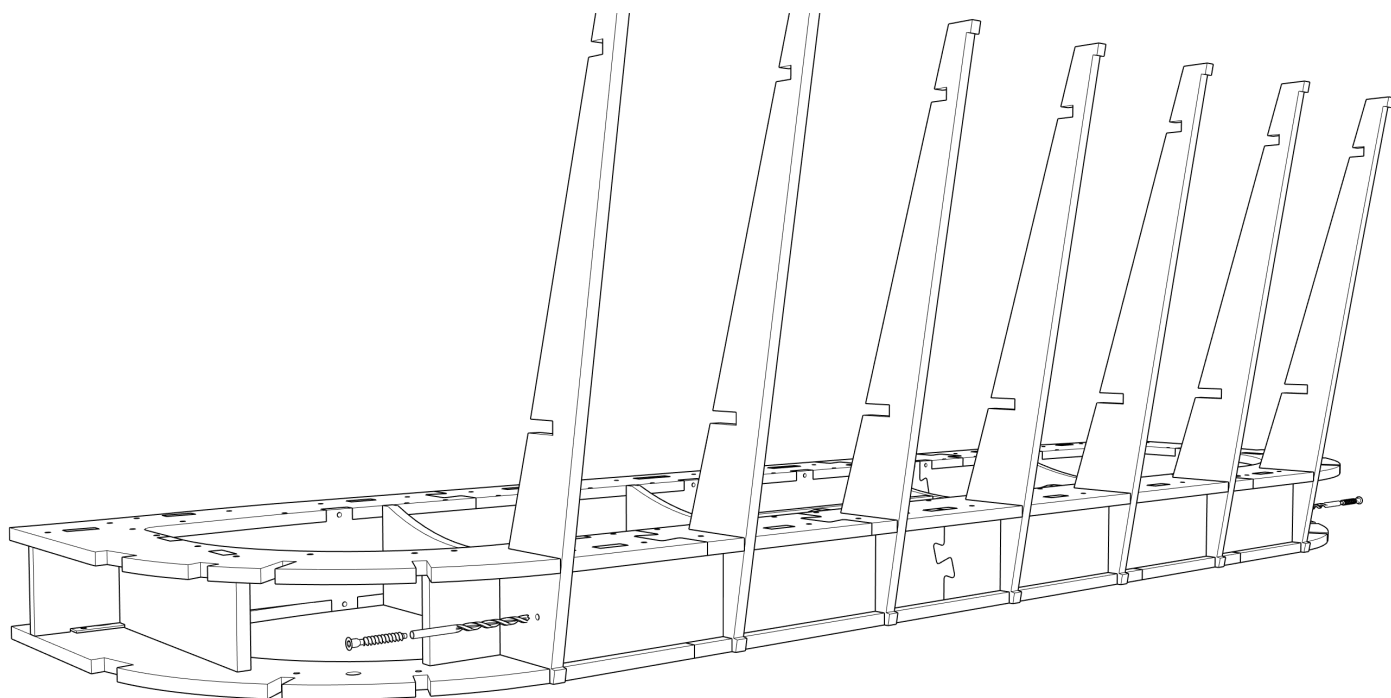
все сверления глубиной 45 мм. D5
евровинт 7x40(x36)



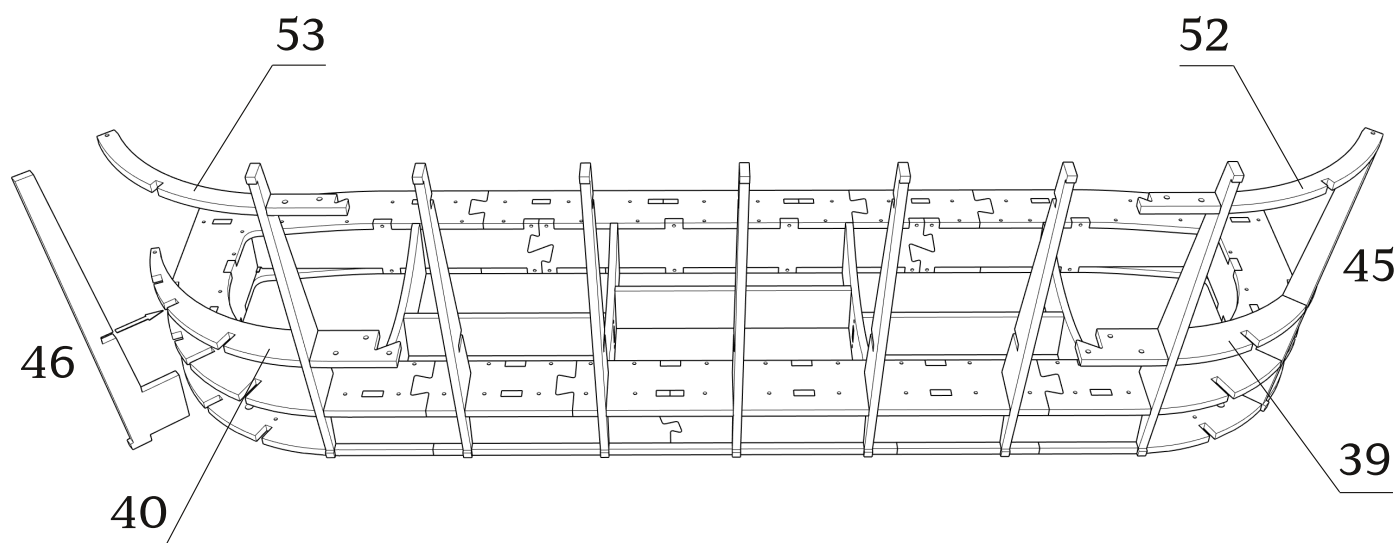
все вертикальные сверления глубиной 45 мм. D5
евровинт 7x40(x44)



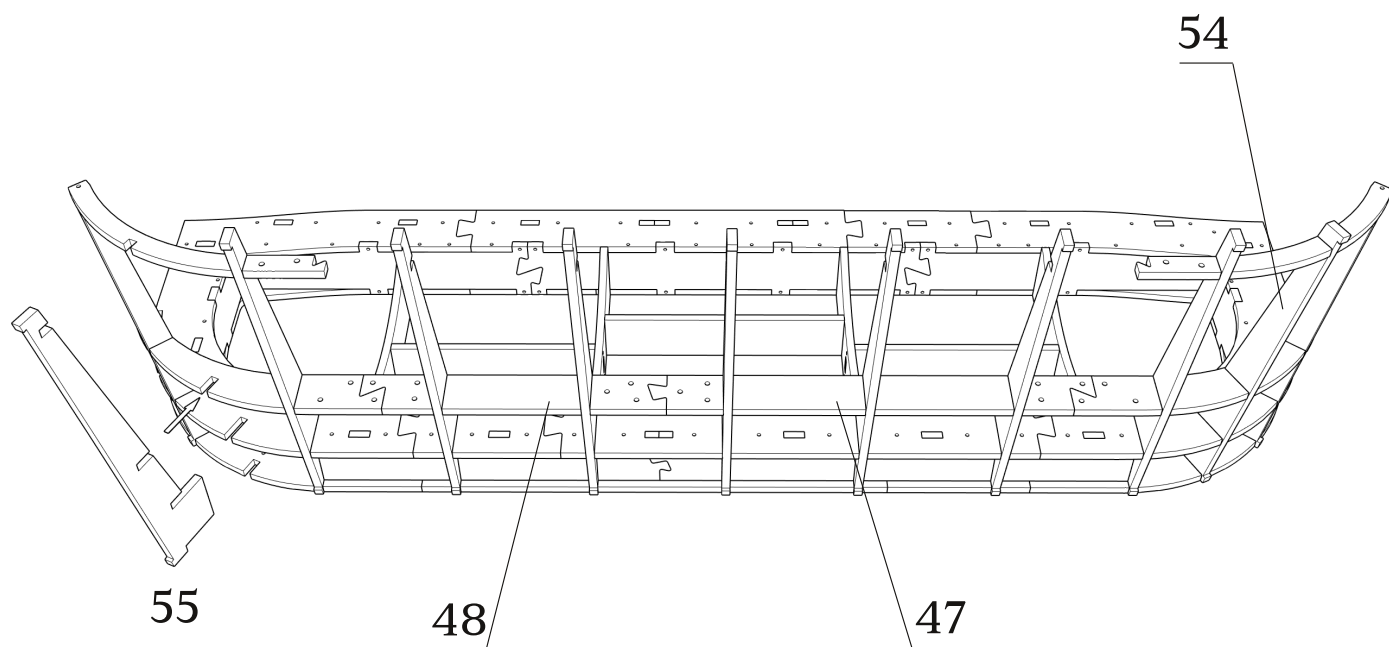
все сверления глубиной 45 мм. D5
евровинт 7x40(x2)



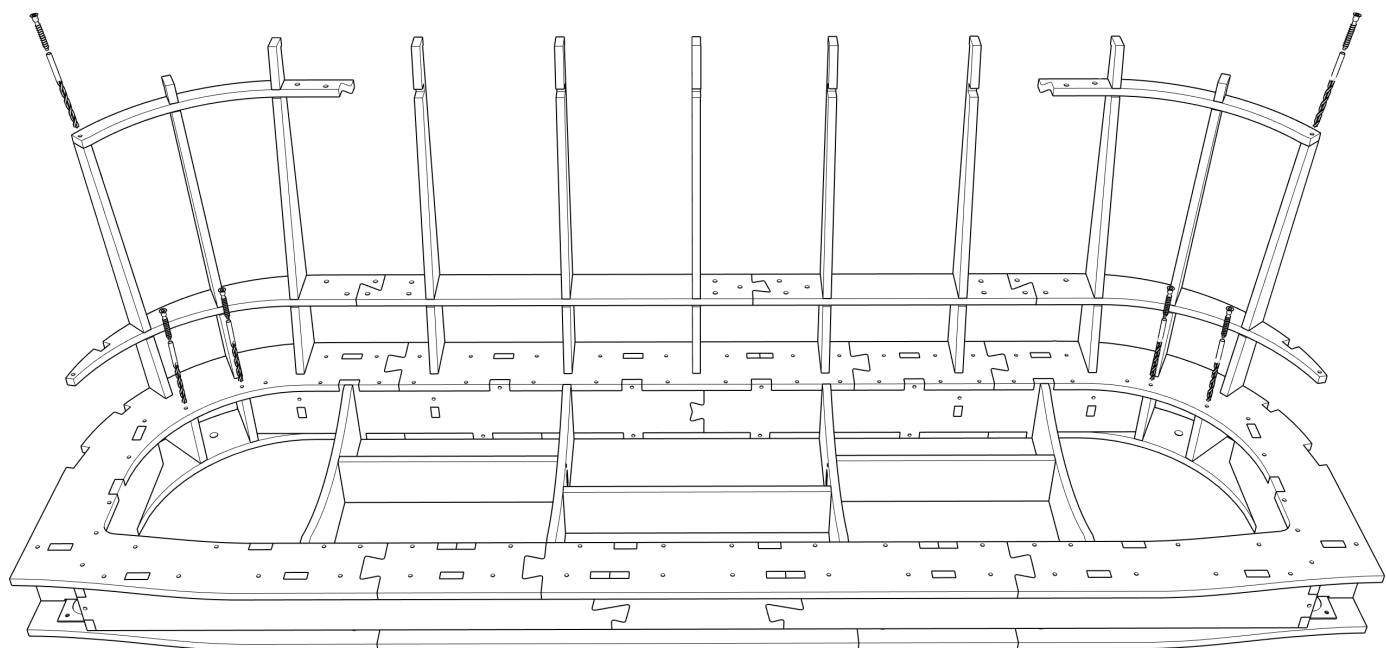
Детали: 39,40,45,46,52,53



Детали: 47,48,54,55

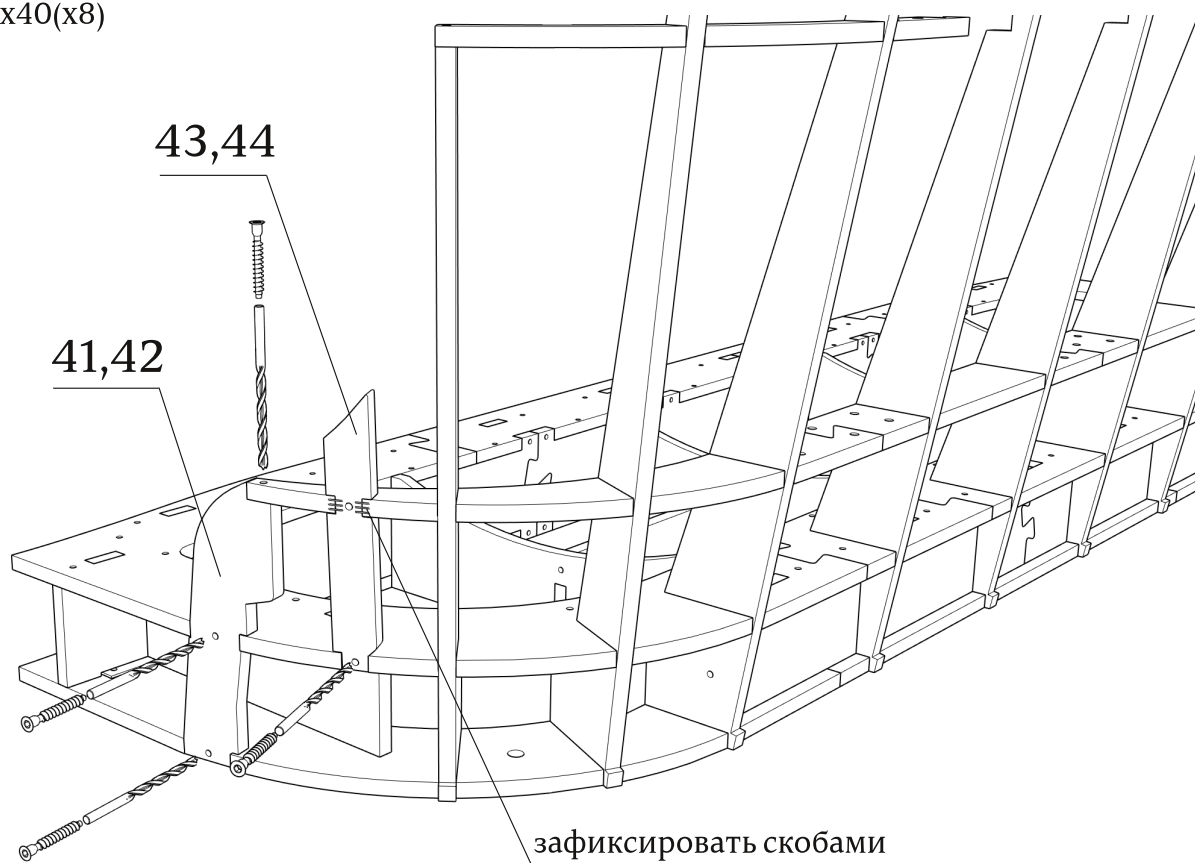


все сверления глубиной 45 мм. D5
евровинт 7x40(х6)



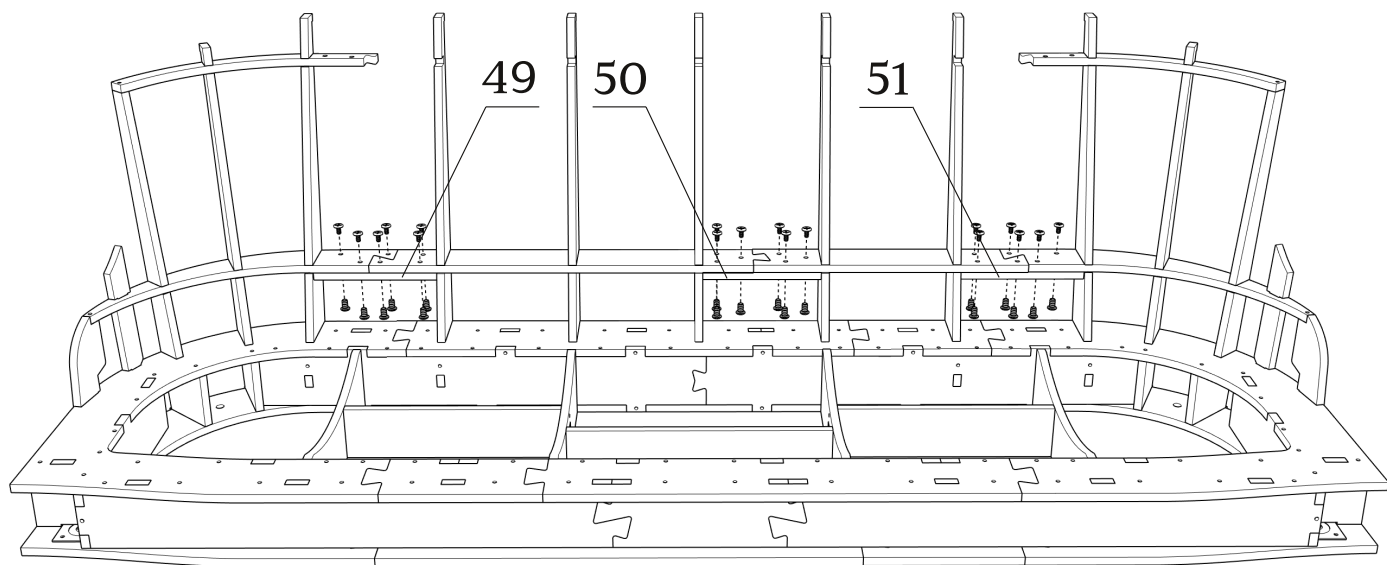
Детали: 41-44

все сверления глубиной 45 мм. D5
евровинт 7x40(х8)

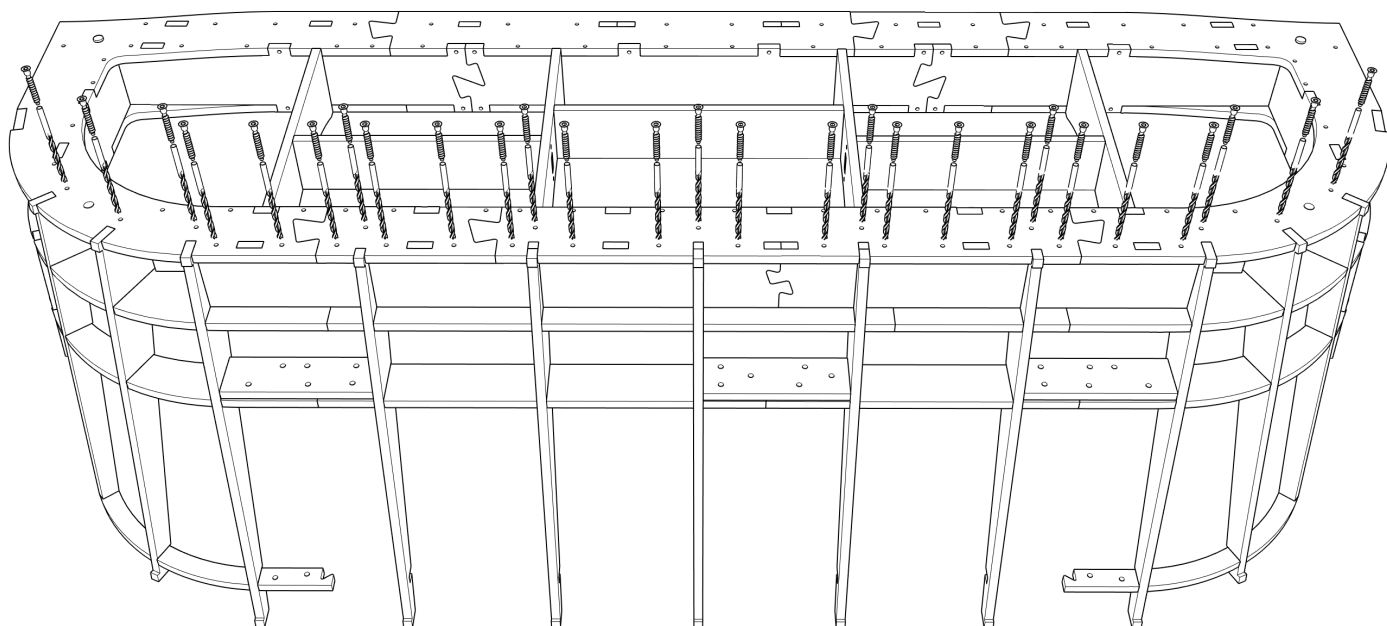


Детали: 49,50,51

ВИНТ-СТЯЖКА(x18)

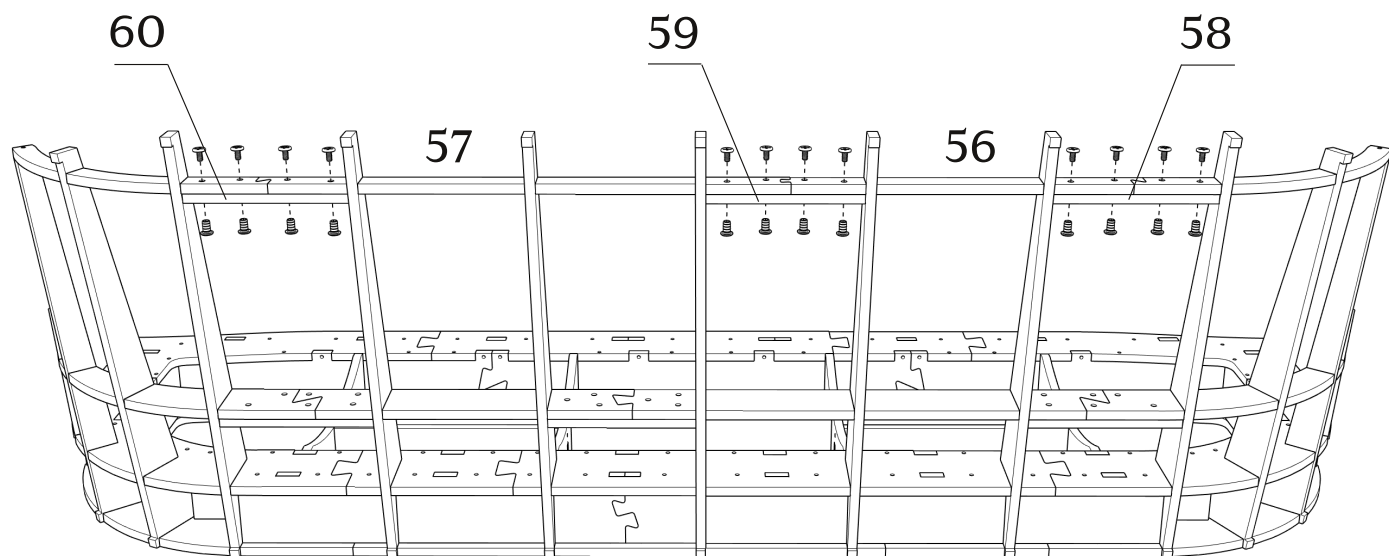


все сверления глубиной 45 мм. D5
евровинт 7x40(x27)



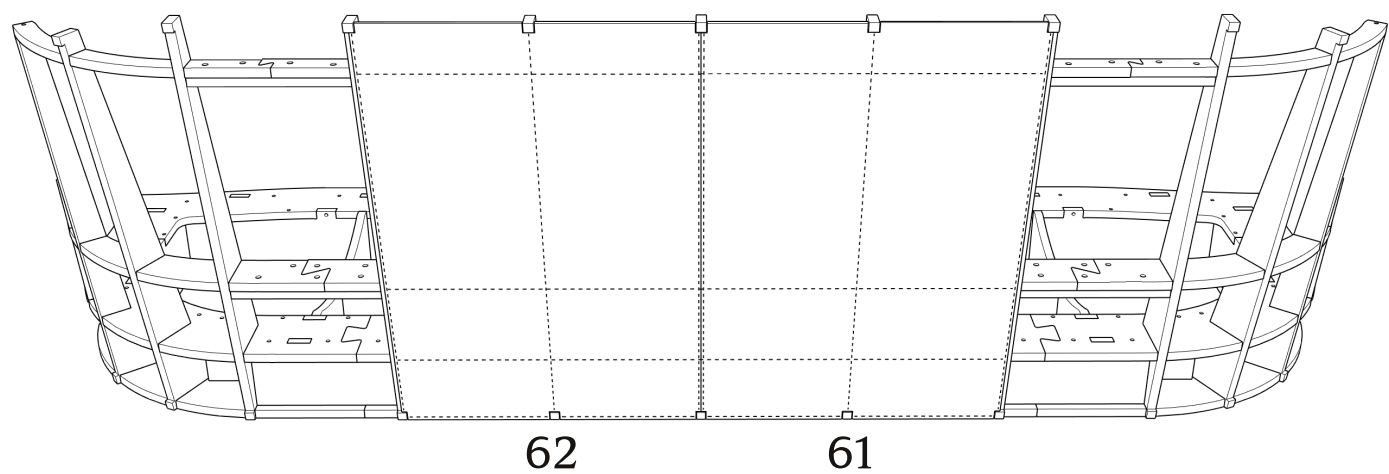
Детали: 56-60

ВИНТ-СТЯЖКА (x12)



Детали: 61,62

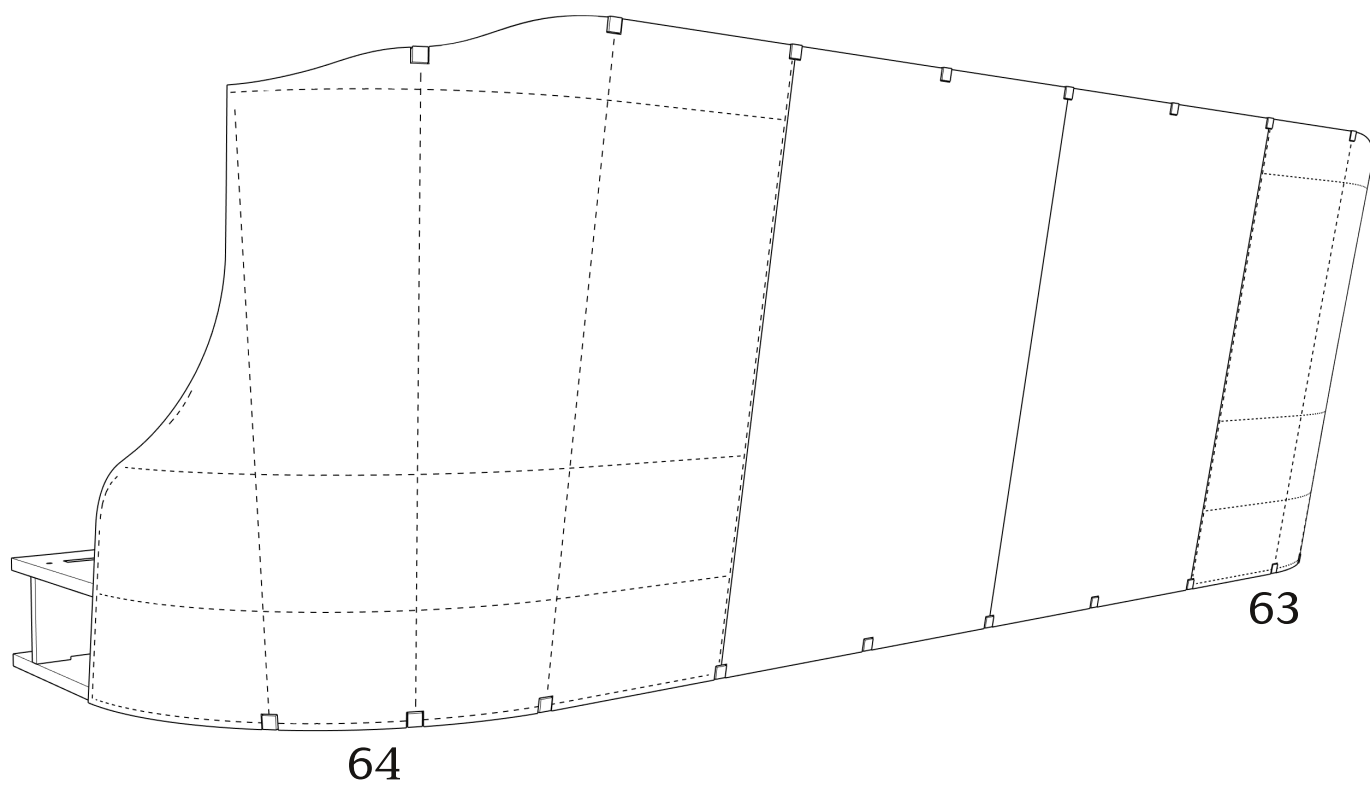
зафиксировать скобами



● При монтаже деталей толщиной 4 мм, настоятельно рекомендуется помещать их в ванну с горячей водой на 10-20 минут.

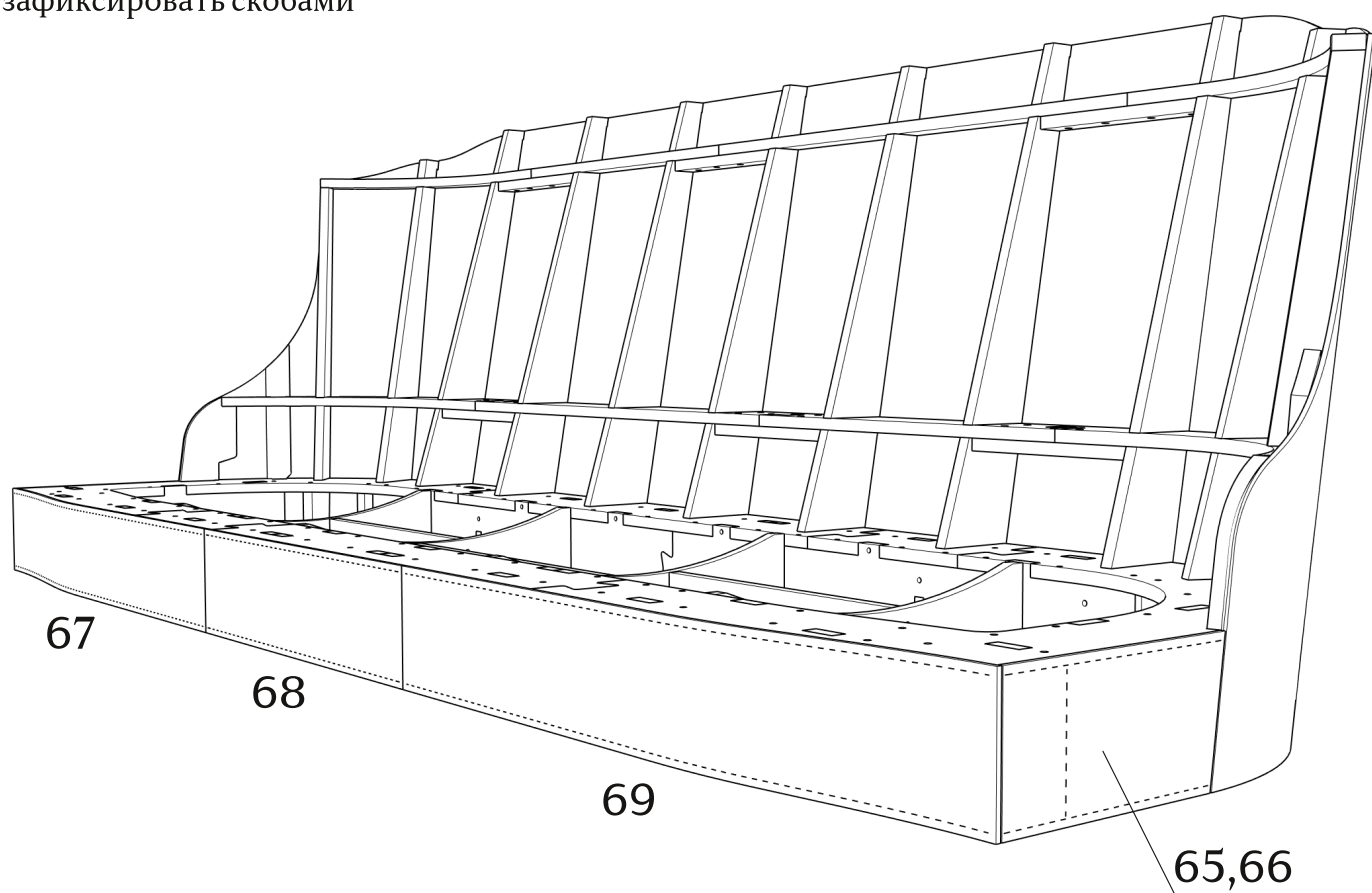
Детали: 63,64

зафиксировать скобами



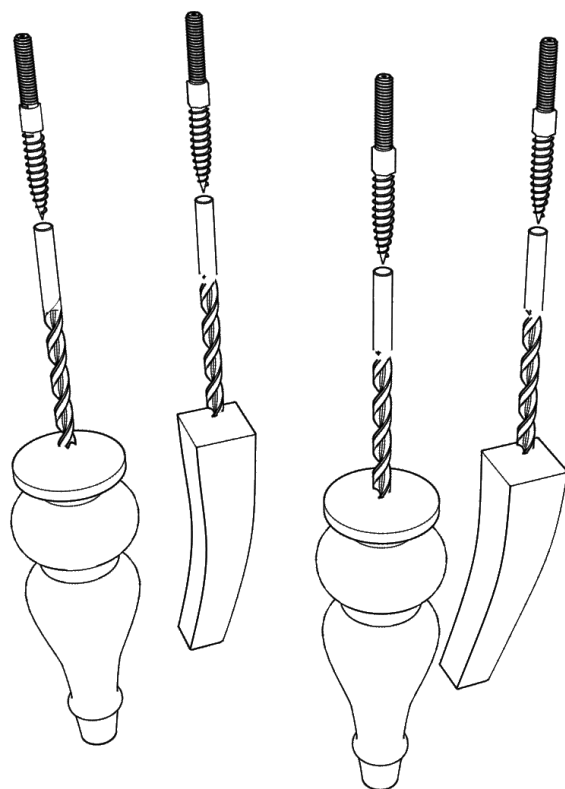
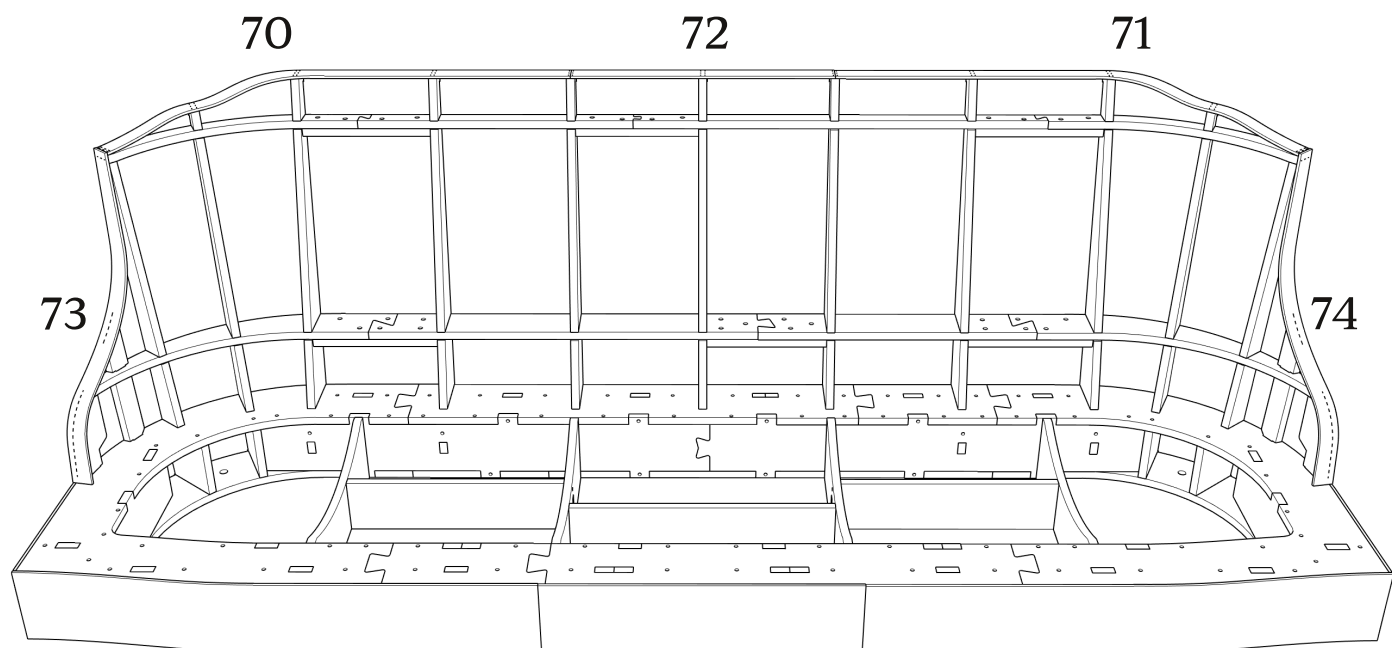
Детали: 65-69

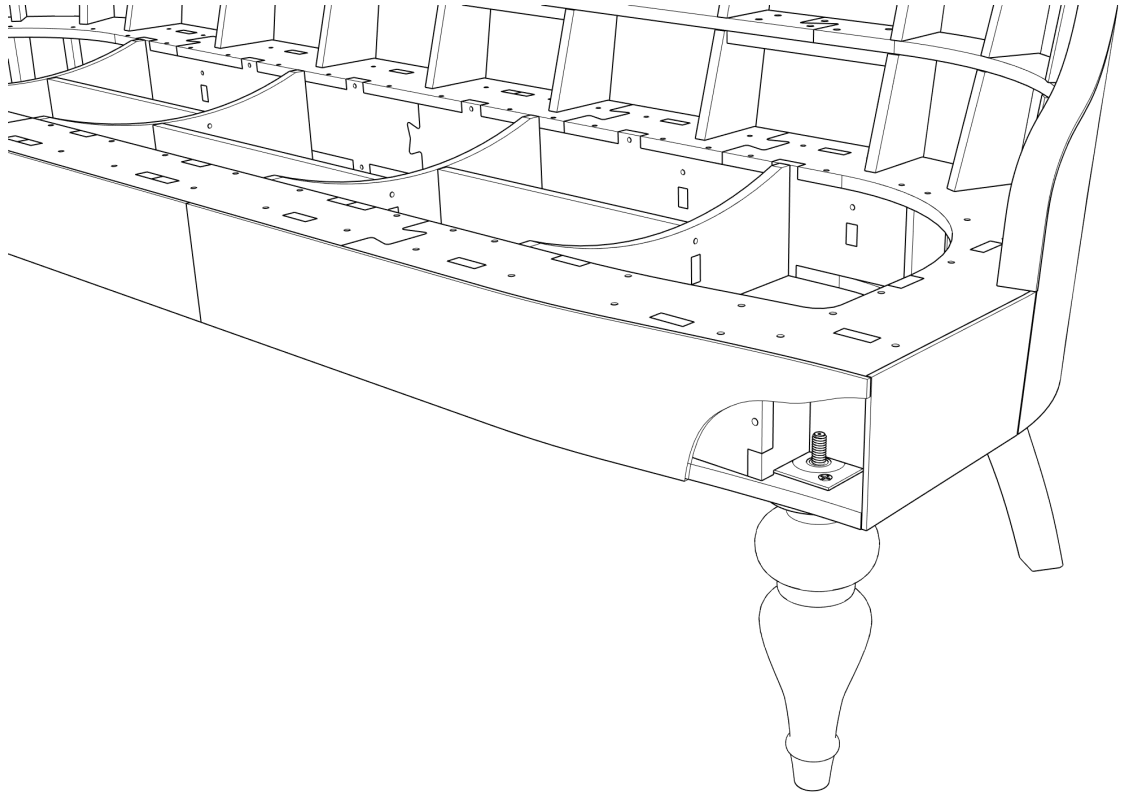
зафиксировать скобами



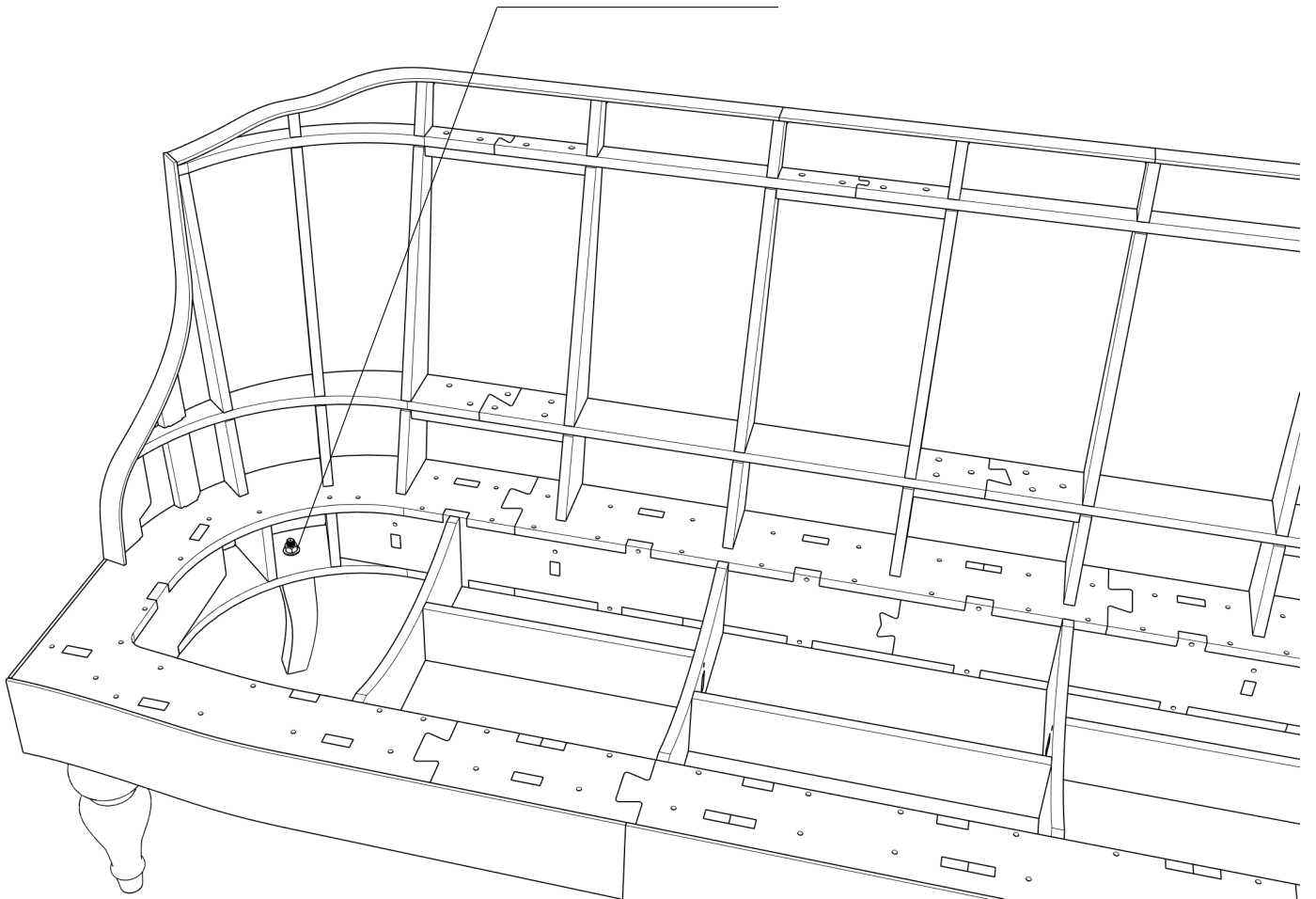
Детали: 70-74

зафиксировать скобами





использовать шайбу



Габаритные размеры каркаса дивана Ada 3

