

Инструкция по сборке каркаса пуфа Cube

---



---

Комплект поставки:

22 детали толщиной 10 мм

20 детали из картона

4 ножки по согласованию с заказчиком

евровинт 5x40(x40)

5

13

1

2

3

4

6

7

8

9

10

11

12

14

15

16

17

18

19

20

21

22

1

2

3

4

5

6

7

8

---

1

2

3

4

5

6

7

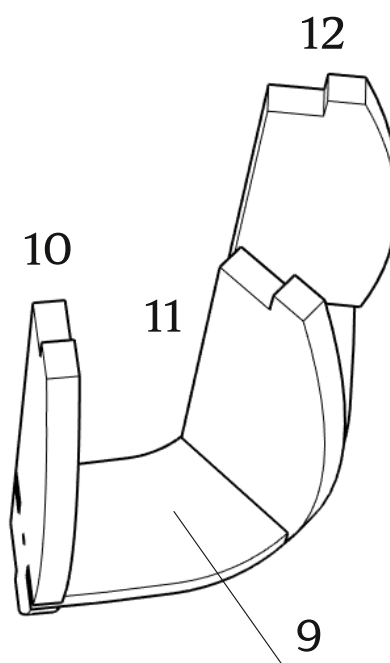
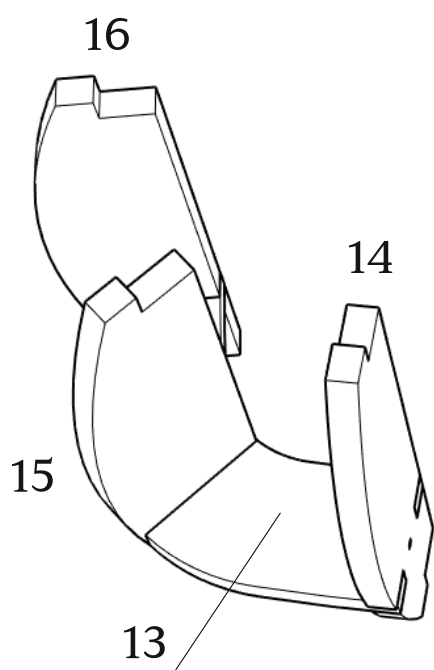
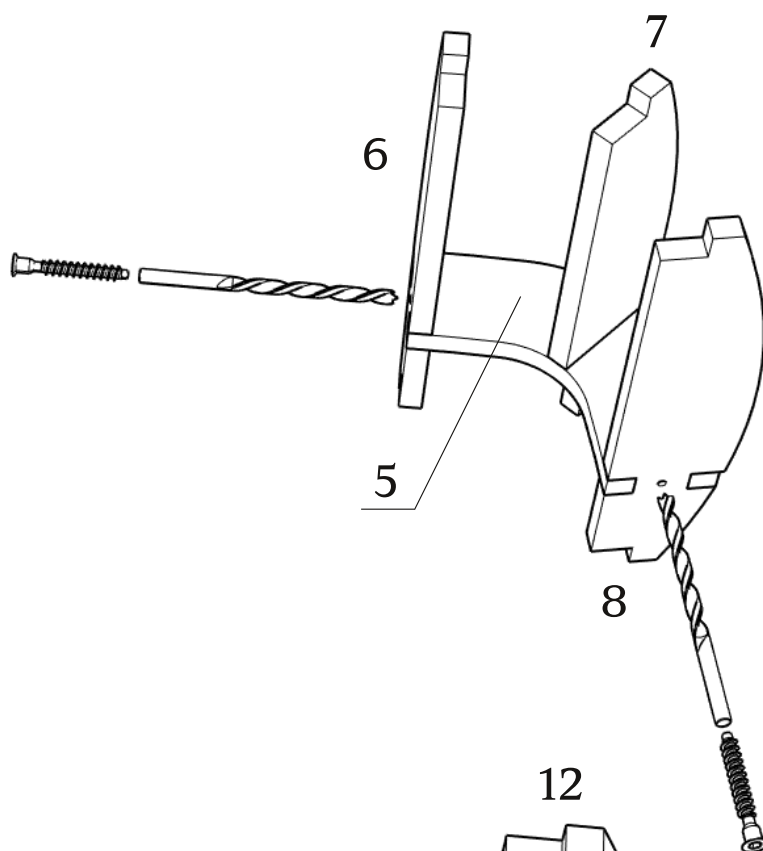
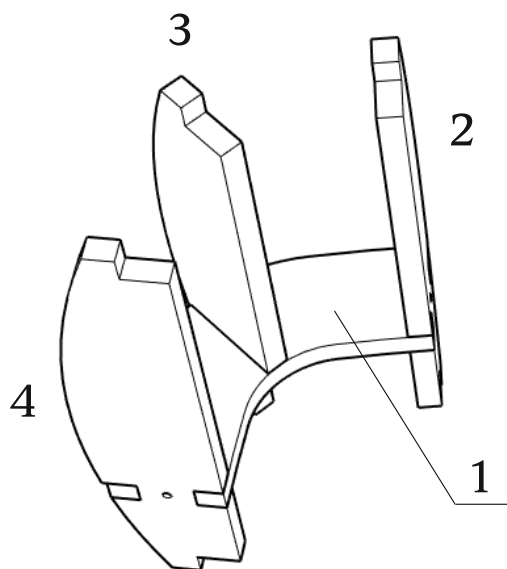
8

При засверливании деталей обращайтесь внимание на направление оси сверления- держитесь в габаритах детали!

● Рекомендуем использовать клей на сопрягаемых поверхностях!

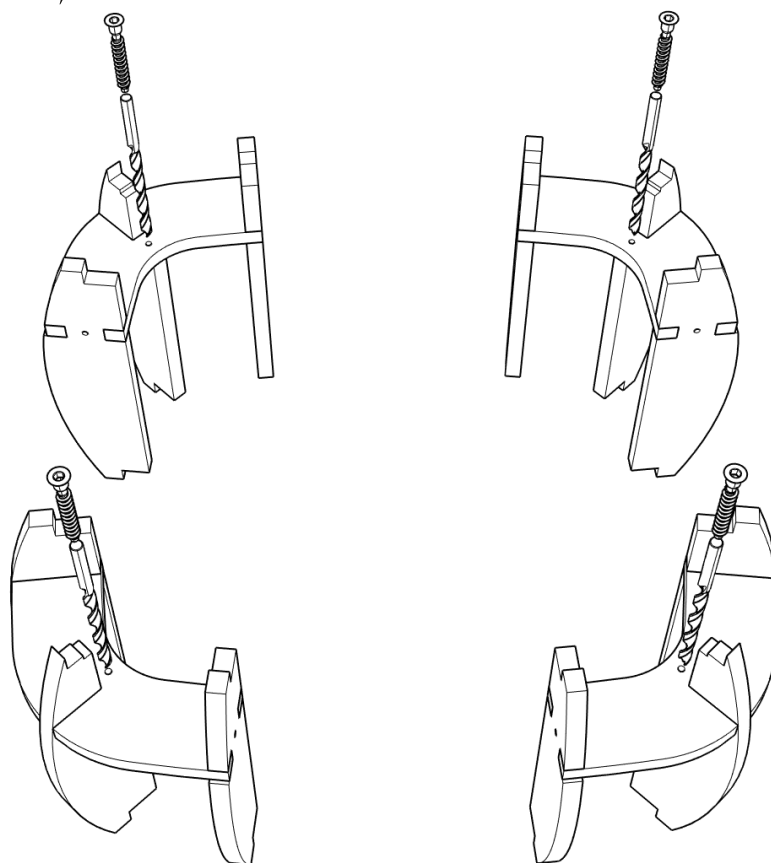
Детали: 1-16

сверление глубиной 45 мм. D3,5  
евровинт 5x40 (x8)

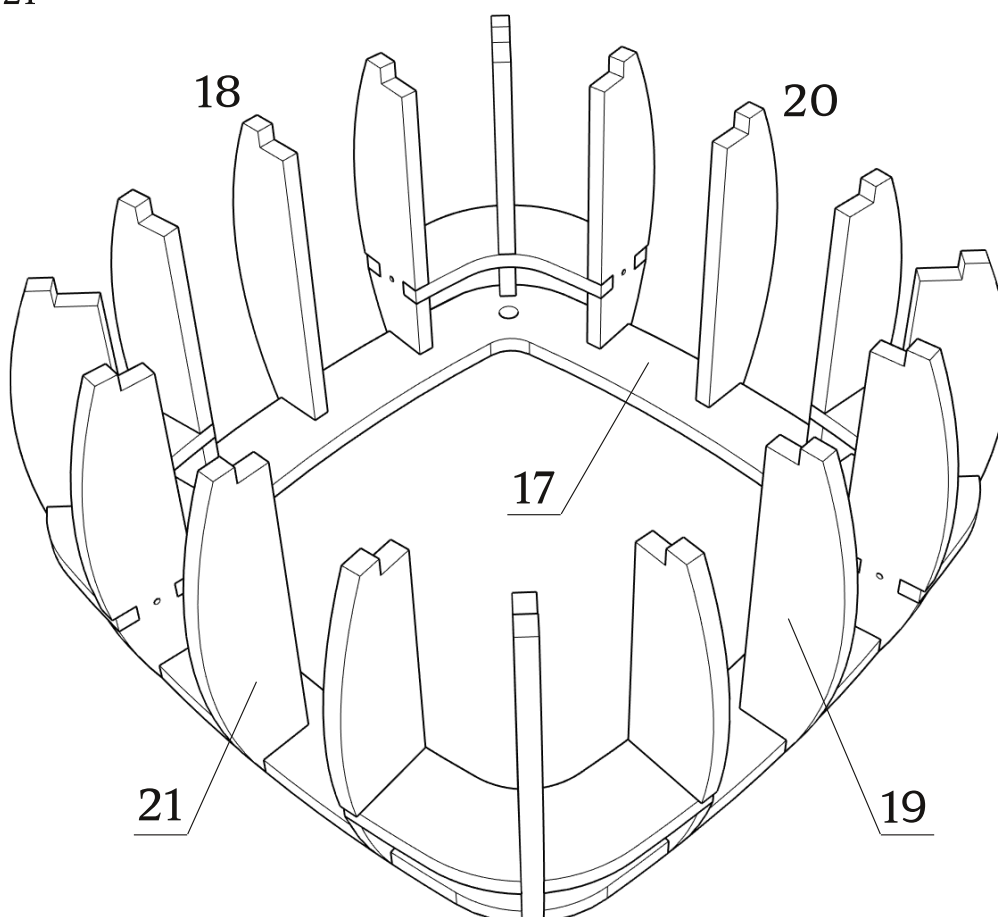


---

сверление глубиной 45 мм. D3,5  
евровинт 5x40 (x4)

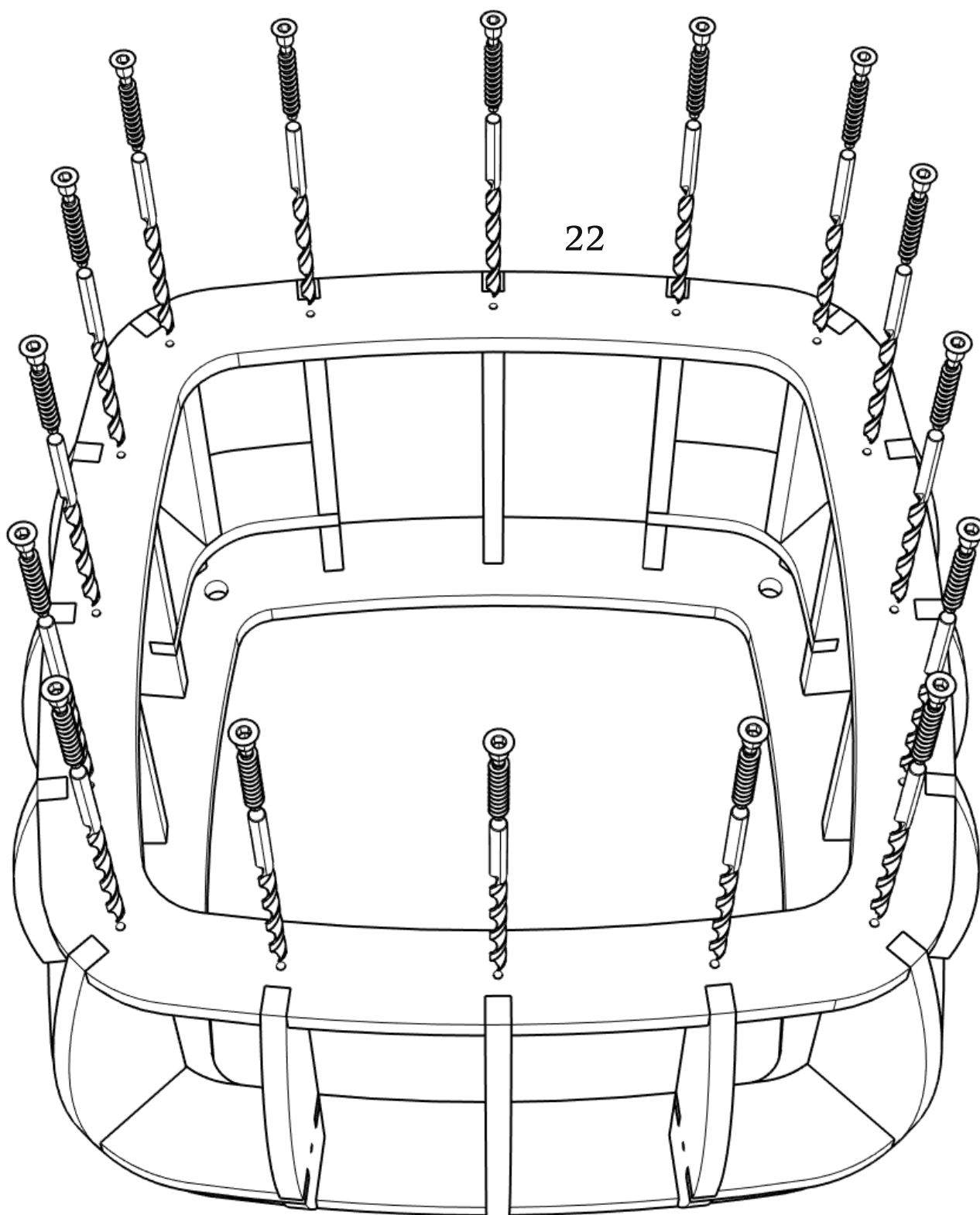


Детали: 17-21



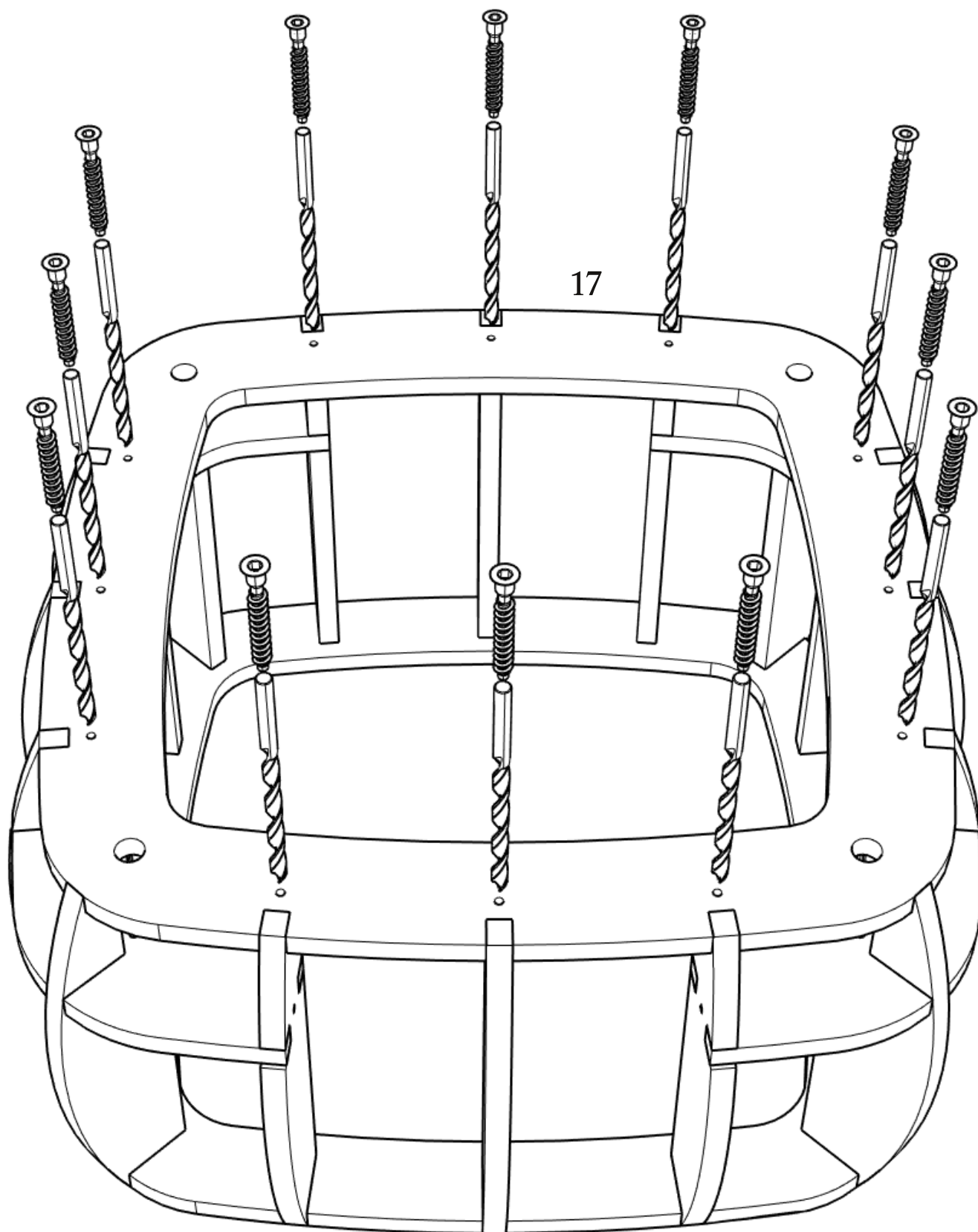
Детали: 22

сверление глубиной 45 мм. D3,5  
евровинт 5x40 (x16)



Детали: 17

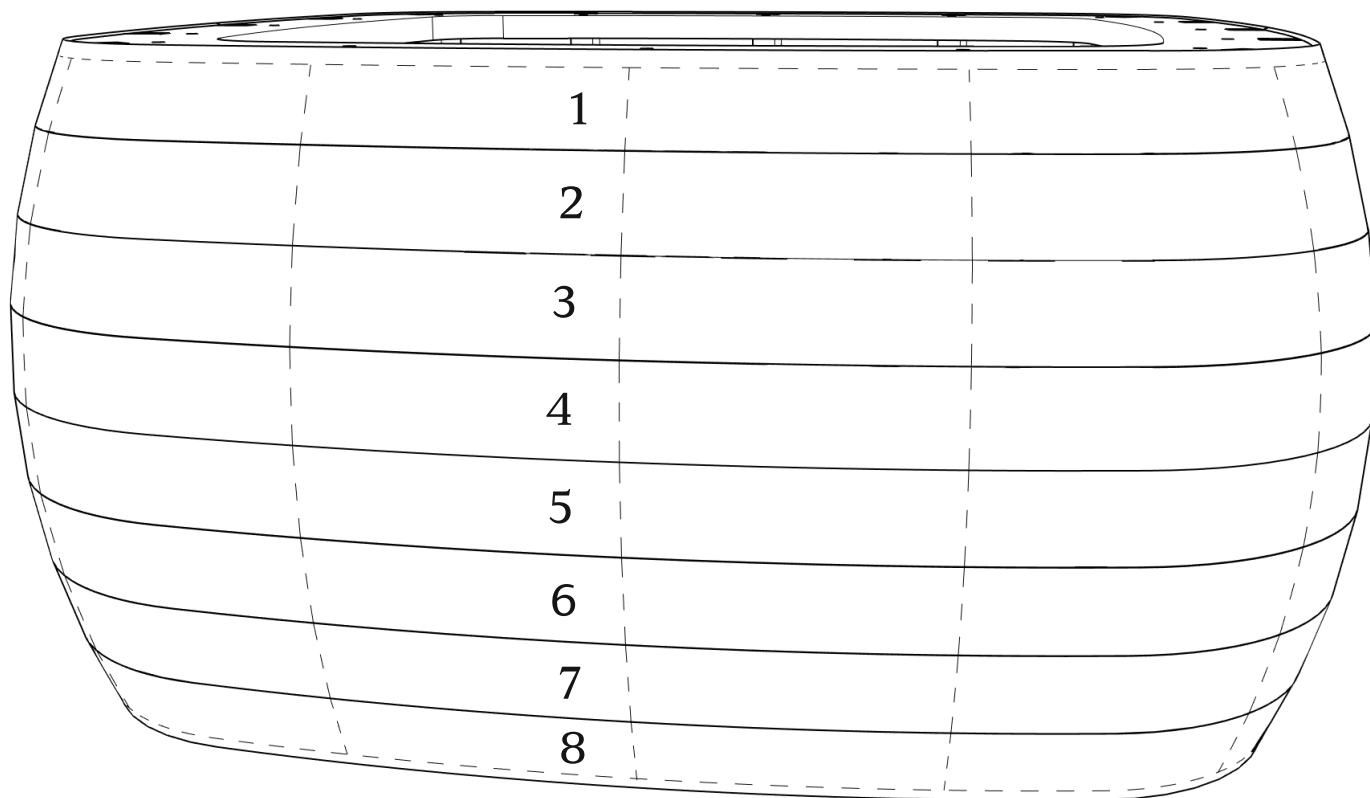
сверление глубиной 45 мм. D3,5  
евровинт 5x40 (x12)



---

Детали: 1-8

зафиксировать на каркасе  
скобами





---

Габаритные размеры каркаса пуфа Cube

